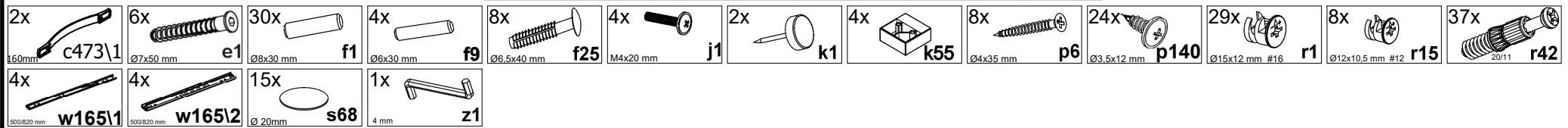
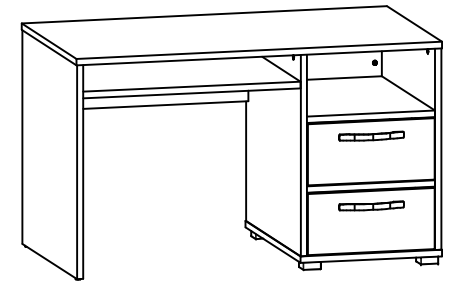
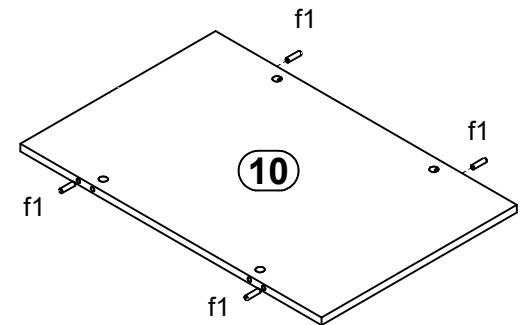
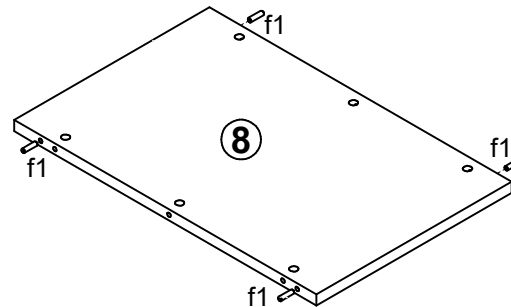
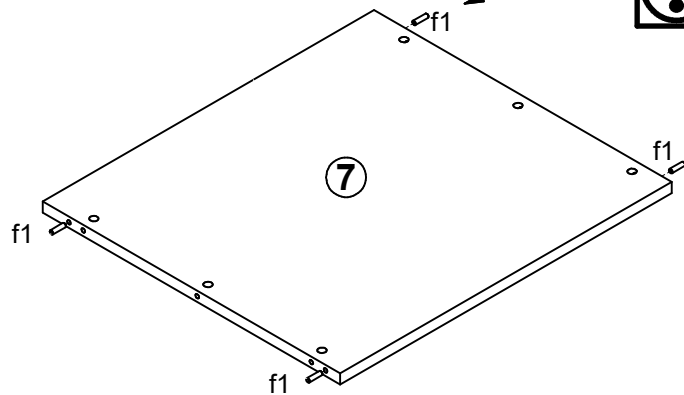
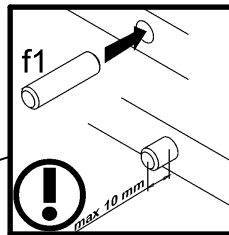
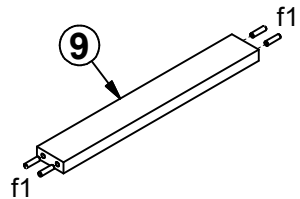
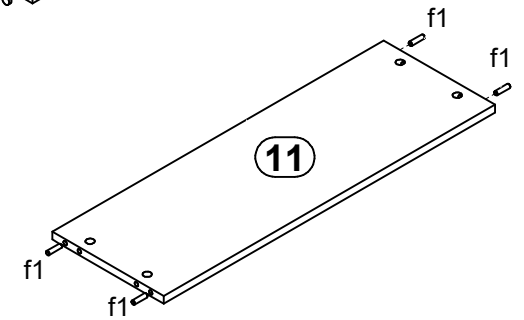
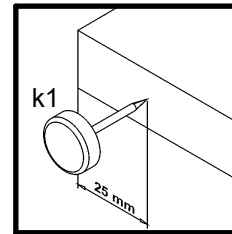
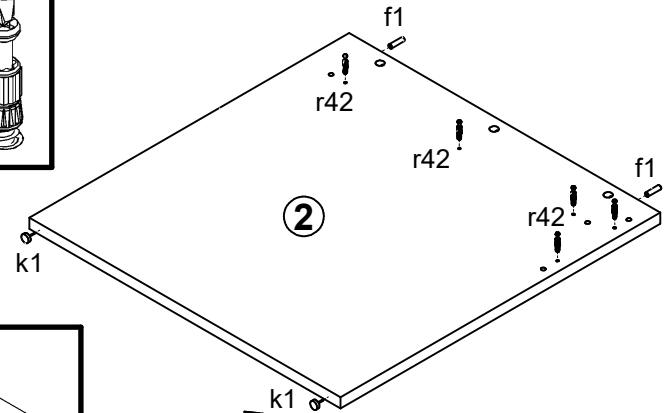
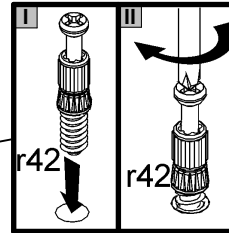
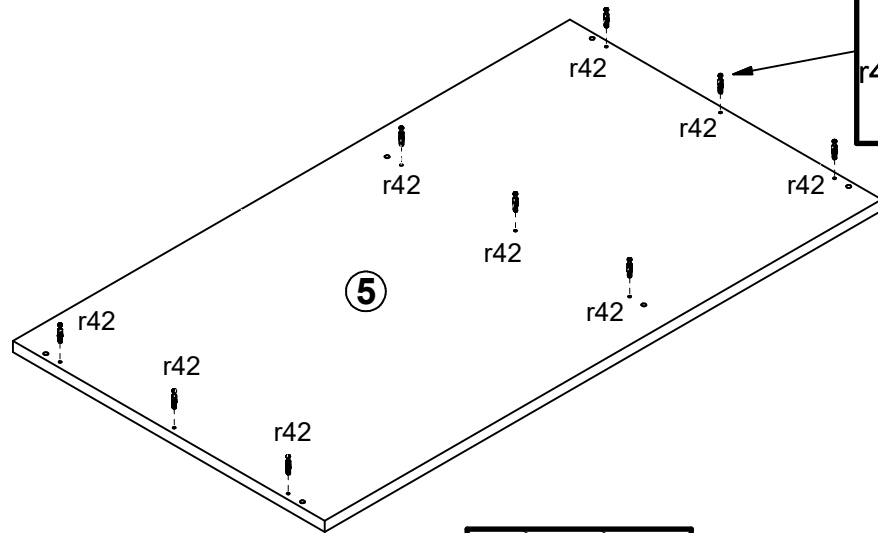


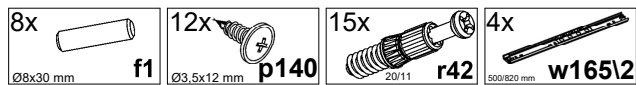
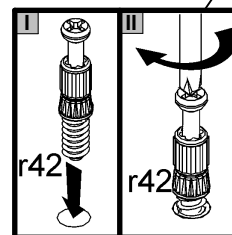
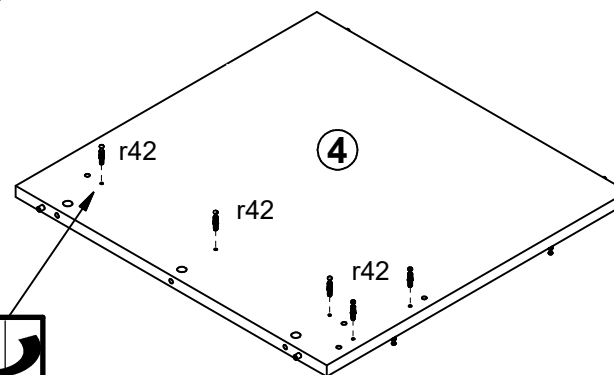
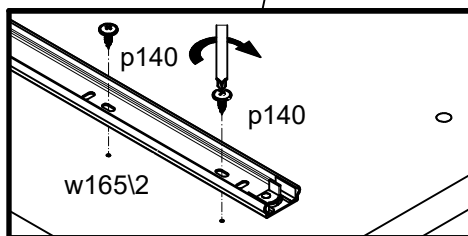
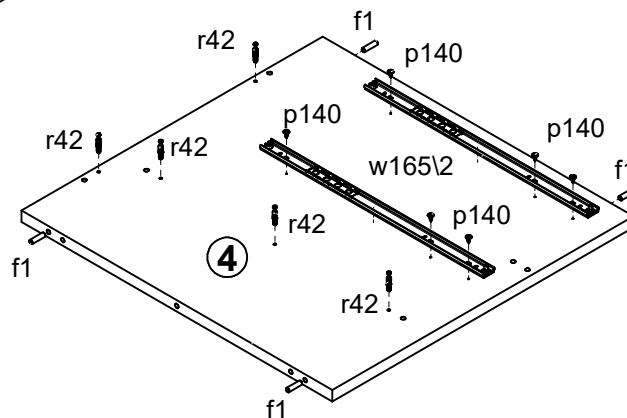
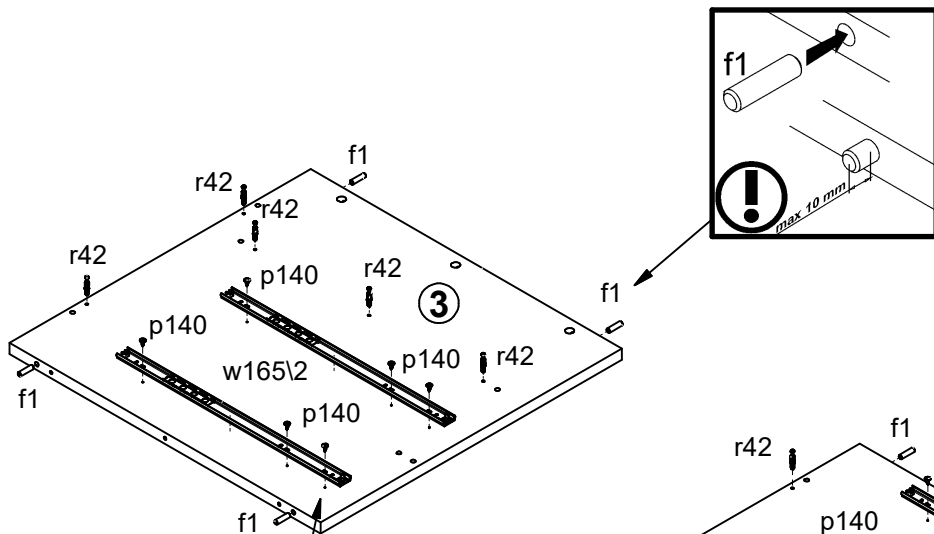
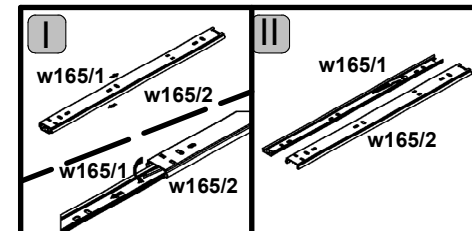
A	B	C (mm)		D
1	S387-0001	433	206	2/3
2	S387-1009	718	698	3/3
3	S387-1010	676	698	3/3
4	S387-1011	676	698	3/3
5	S387-2007	1250	700	1/3
6	S387-2008	484	700	1/3
7	S387-3009	744	668	2/3
8	S387-3010	438	678	1/3
9	S387-4001	438	60	1/3
10	S387-4002	676	438	2/3
11	S387-4003	744	250	2/3
12	S387-9001	403	497	2/3
13	ZK1-527	500	160	2/3
14	ZK1-528	500	160	2/3
15	ZS1-6574	393	160	2/3



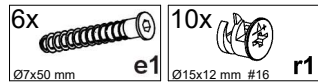
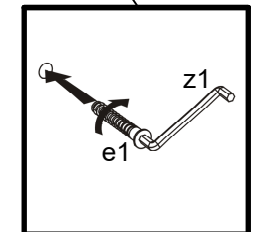
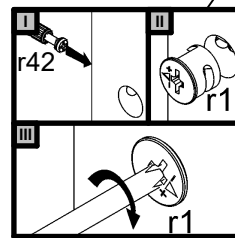
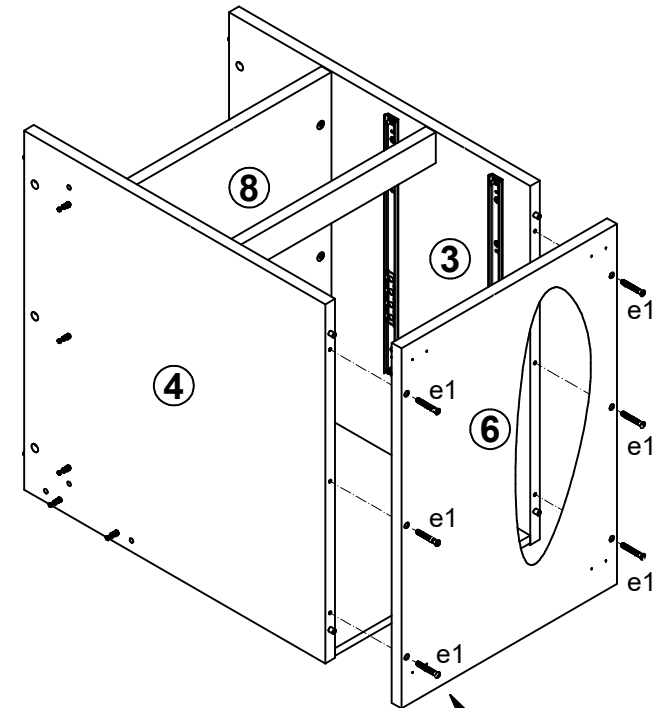
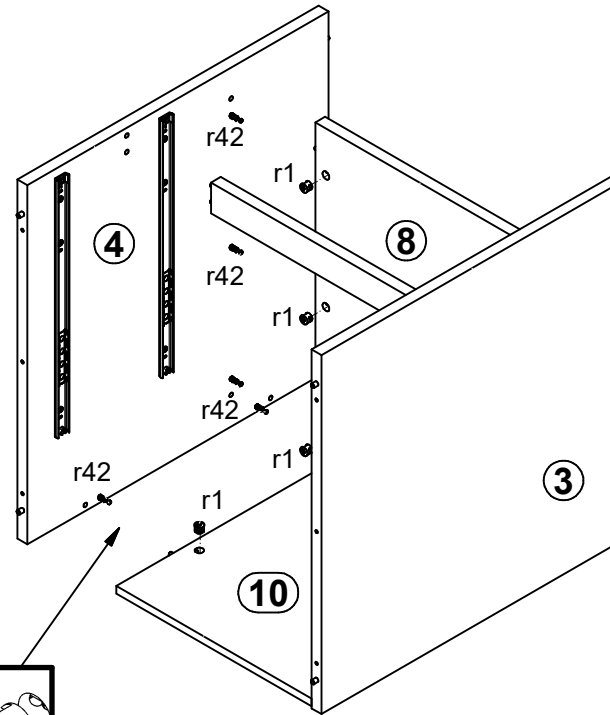
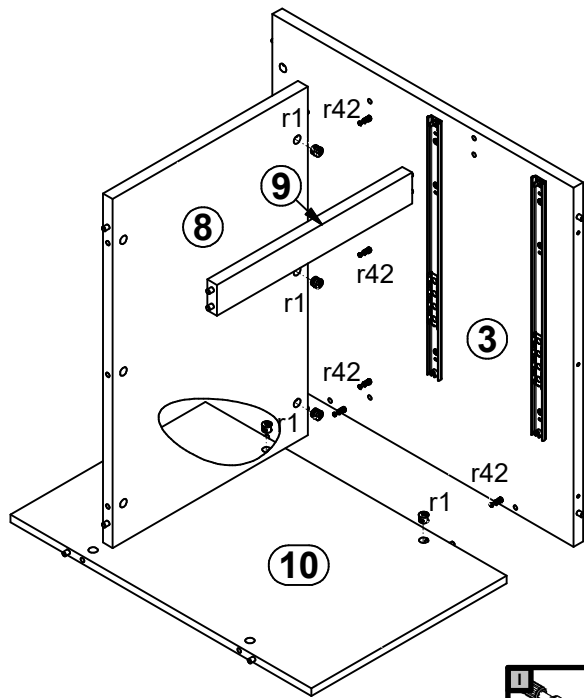


- 22x f1  $\varnothing 8 \times 30$  mm
- 2x k1
- 14x r42 20/11

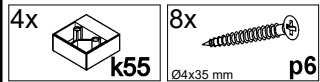
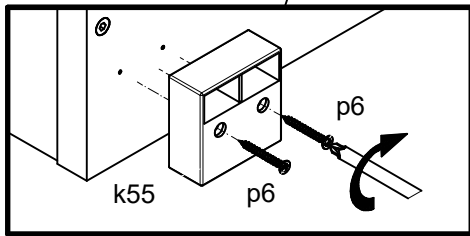
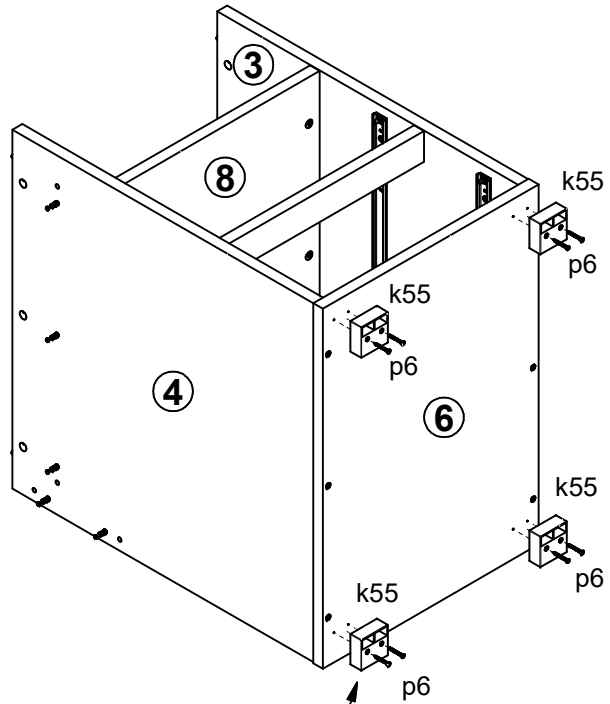
# 2



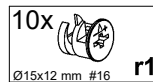
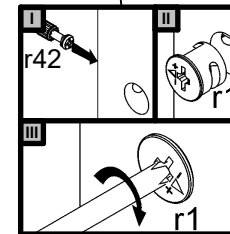
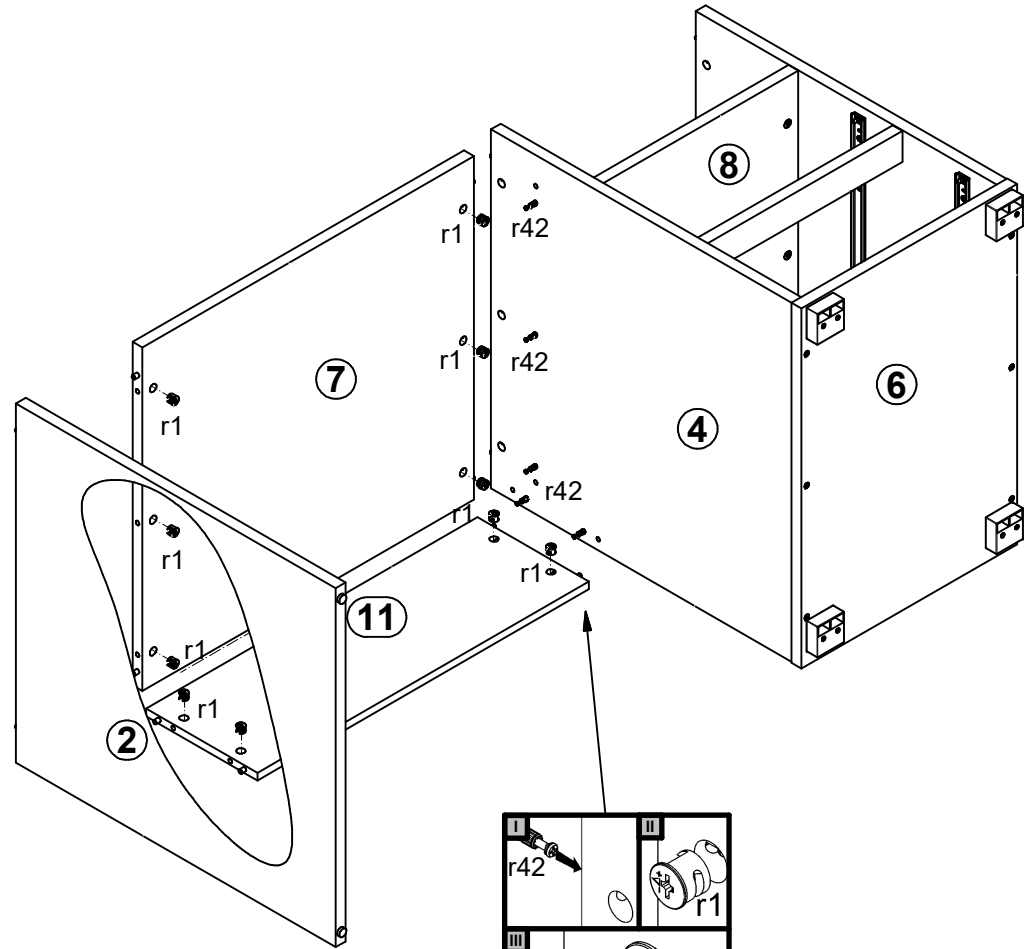
3



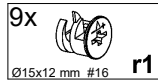
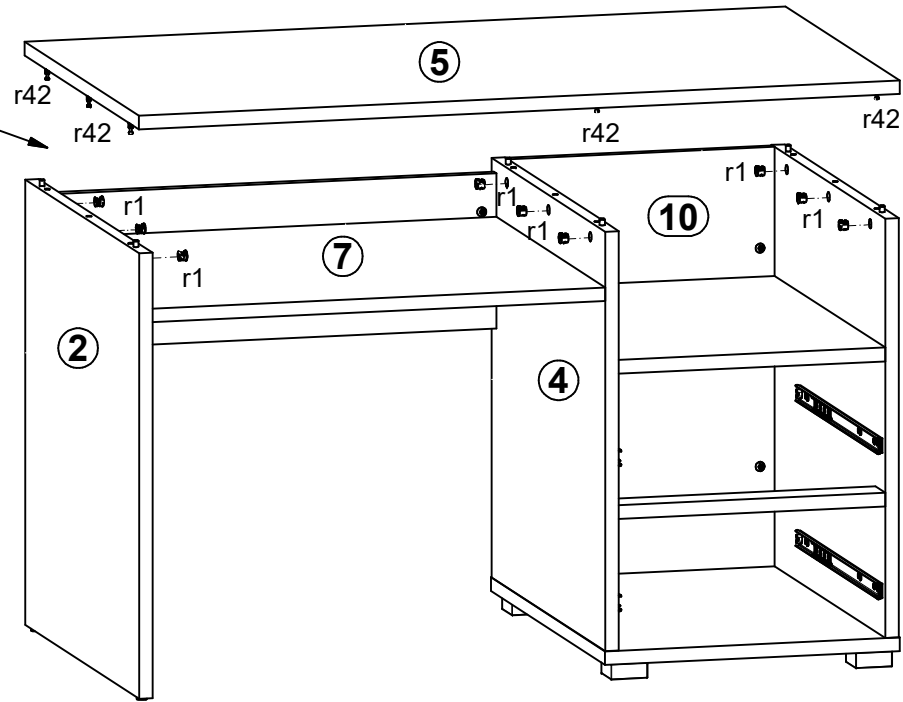
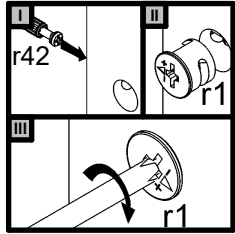
4



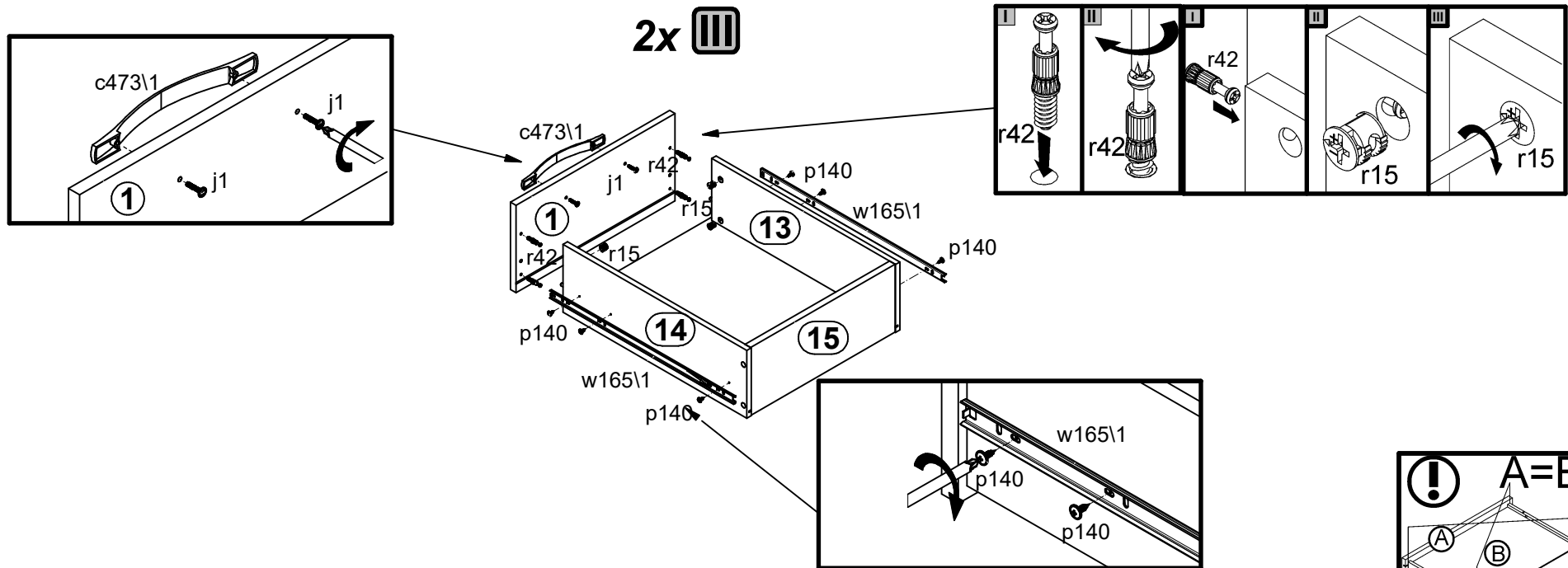
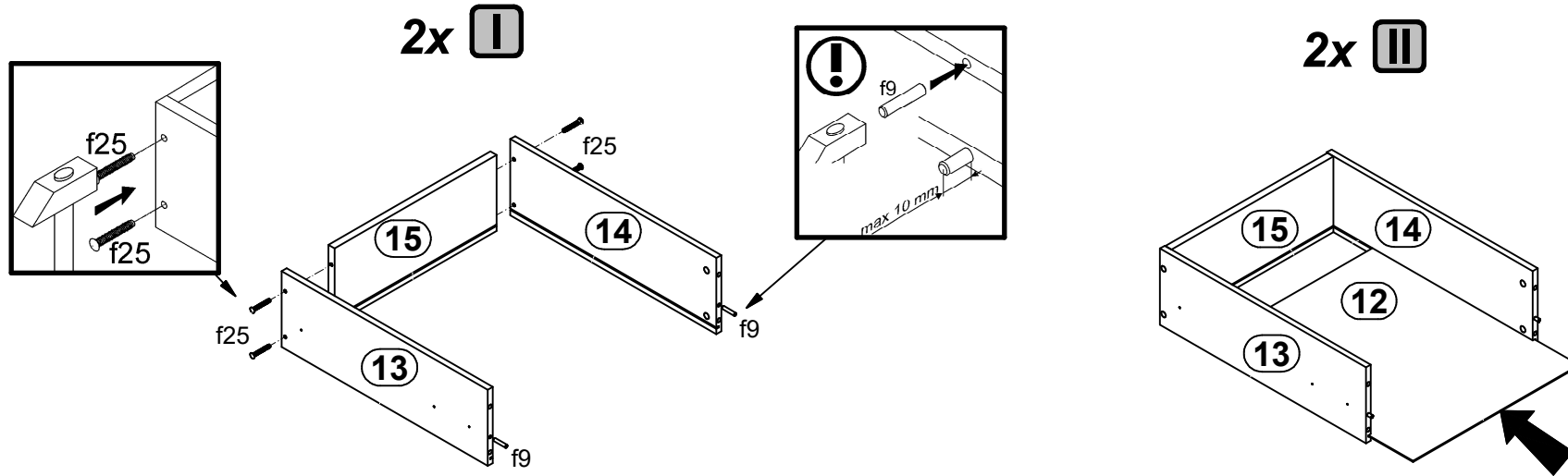
5


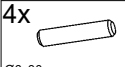
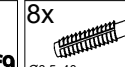
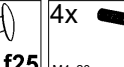
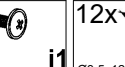





# 6



# 7



- 2x  c473\1
- 4x  f9
- 8x  f25
- 4x  j1
- 12x  p140
- 8x  r15
- 8x  r42
- 4x  w165\1



# 8

