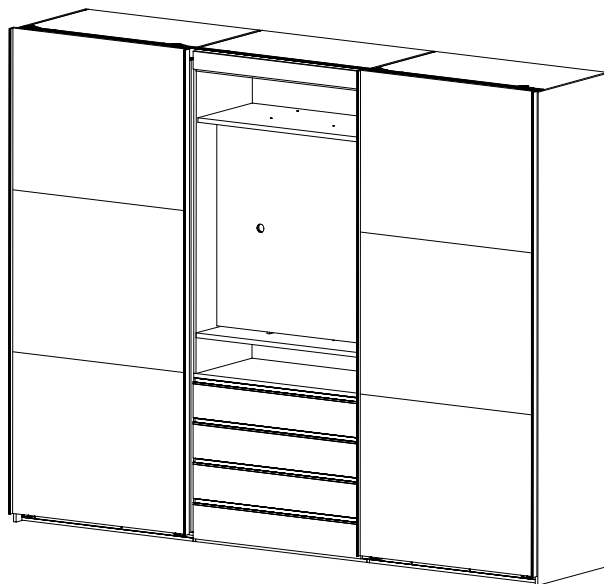
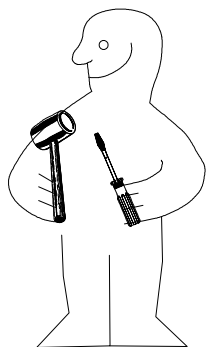
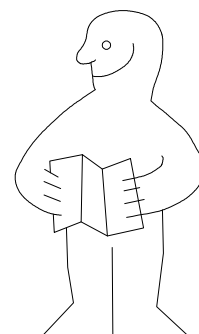
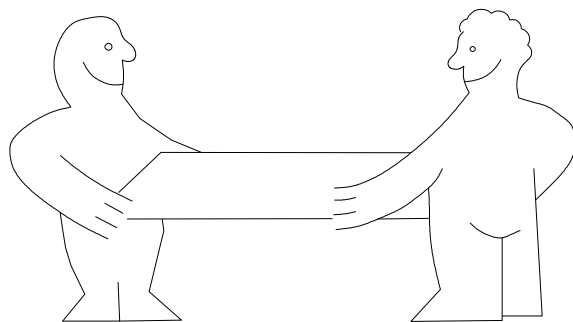
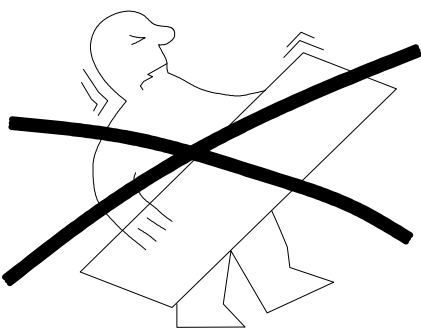




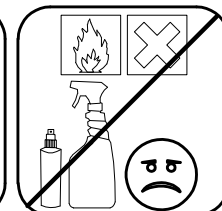
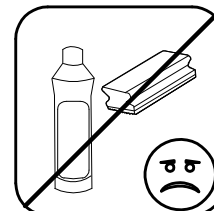
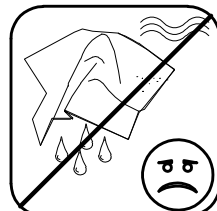
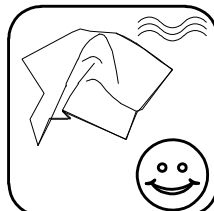
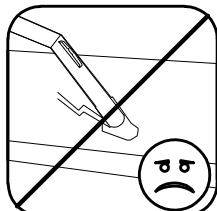
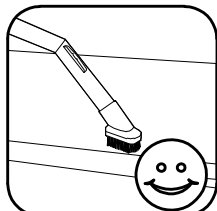
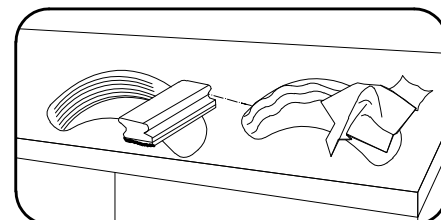
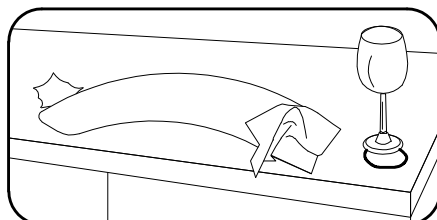
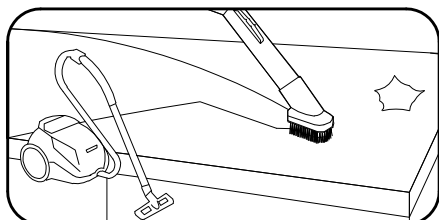
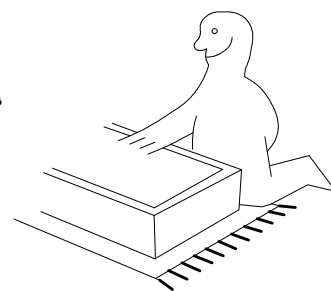
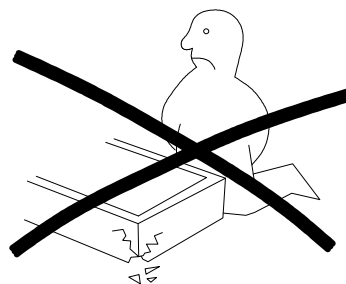
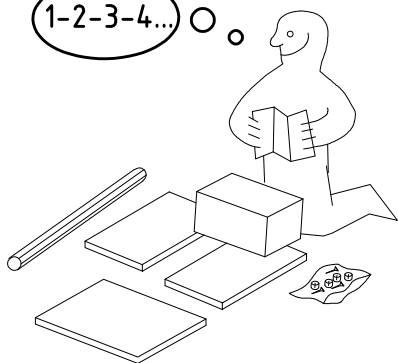
980816


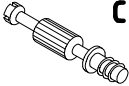
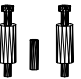
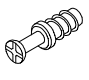
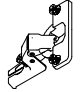





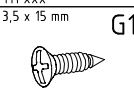
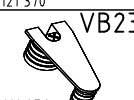
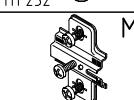
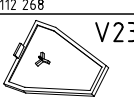
SHSP 300 2trg MM



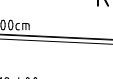
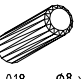



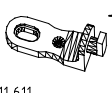
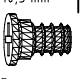


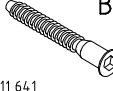
1-2-3-4... ○



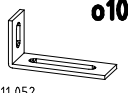


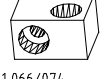

 111 149	A1	24x
 111 103	C	8x
 111 229	F3	8x
 111 229	F	12x
 112 265	N2	4x
 111 xxx	V8	8x

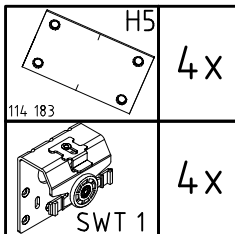
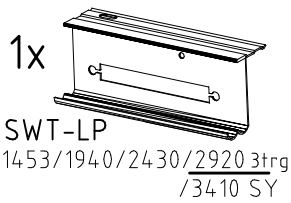
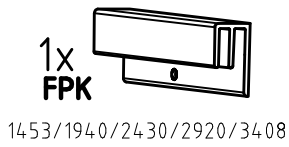
 111 300	S0	15x
 111 xxx φ12	V12	15x
 121 370	G1	54x
 111 252	VB23	12x
 112 268	M	4x
 111 265	V23	12x

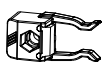
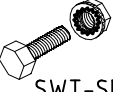
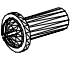

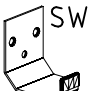
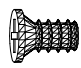
 117 002	K2	4x
 112 400	SBV	28x
 112 400	K10	2x
 353 018 φ8 x 30	D	6x
 121117	SP23	4x



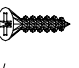


 111 611	J2	15x
 6,3 x 10,5 mm	T1	36x
 111 607	L8	24x
 163 007	Z	4x
 111 641	B6	4x

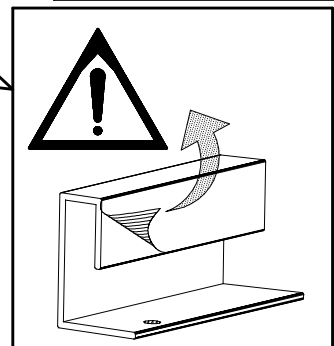
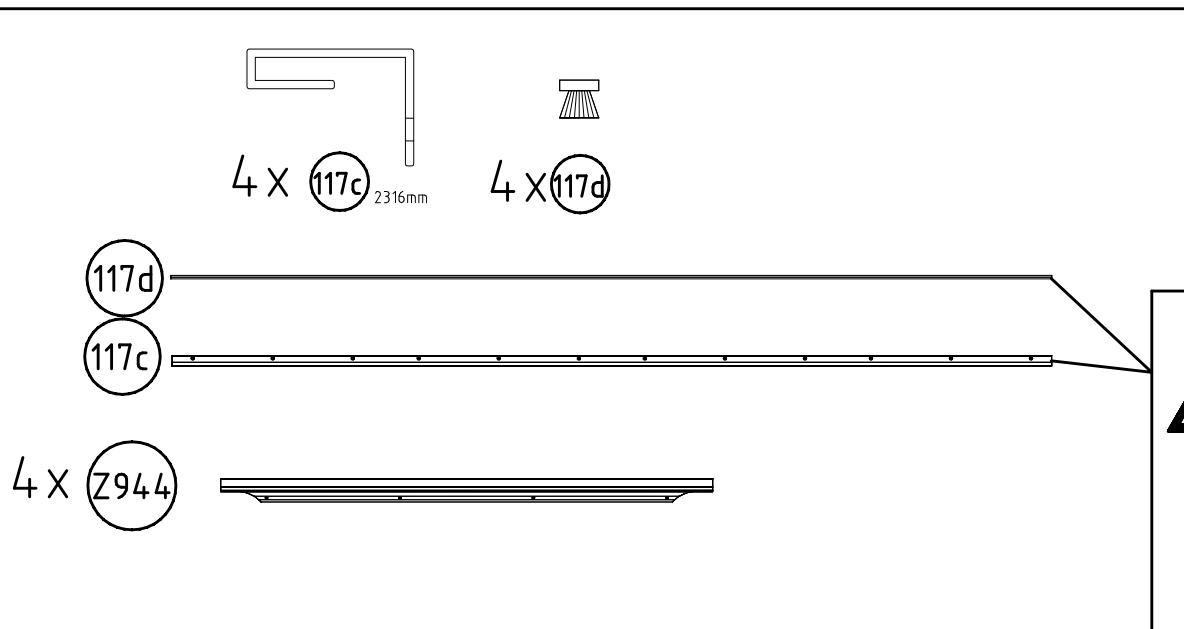
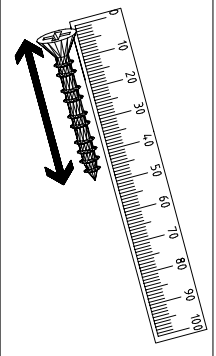
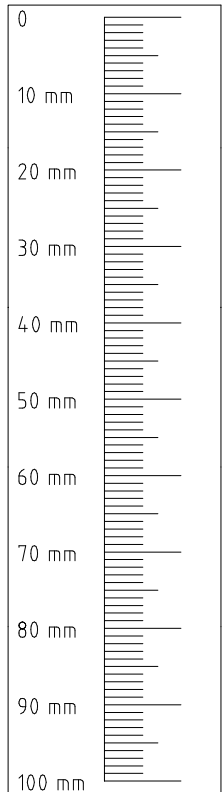
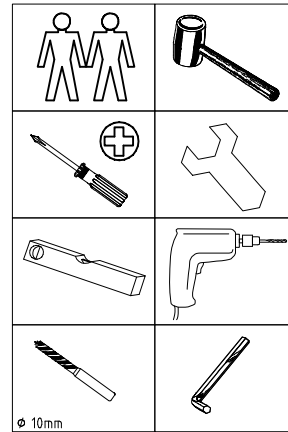
 112 220/1	Q45	4x
 M6 x 10	T3	16x
 4 x 27mm	SP27	34x
 3 x 13 mm	G21	16x
 352 302	KP8	16x

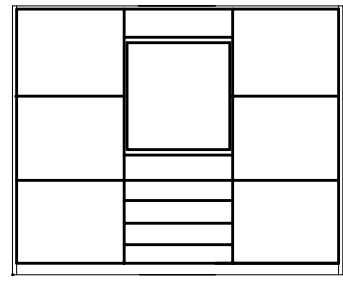
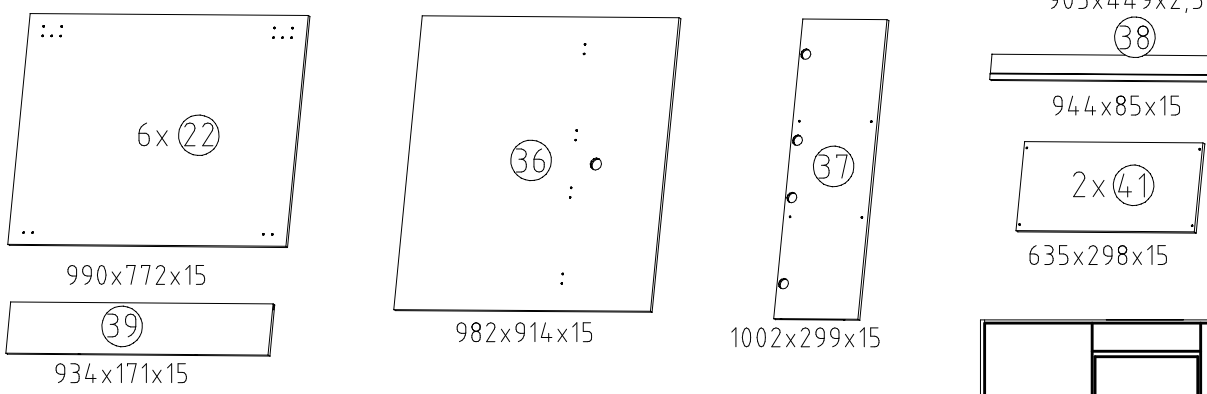
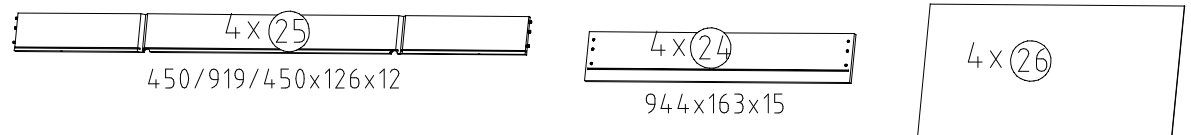
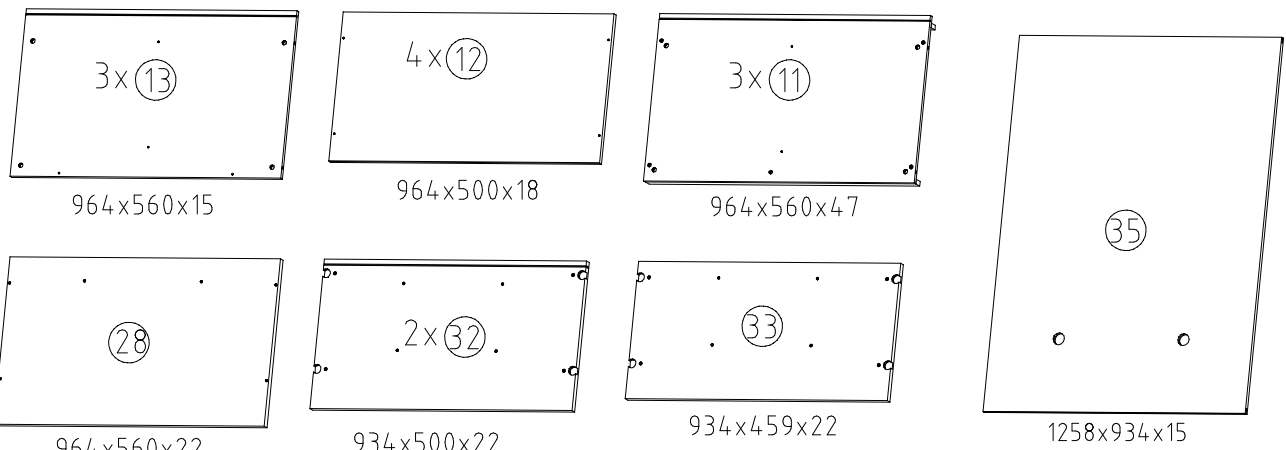
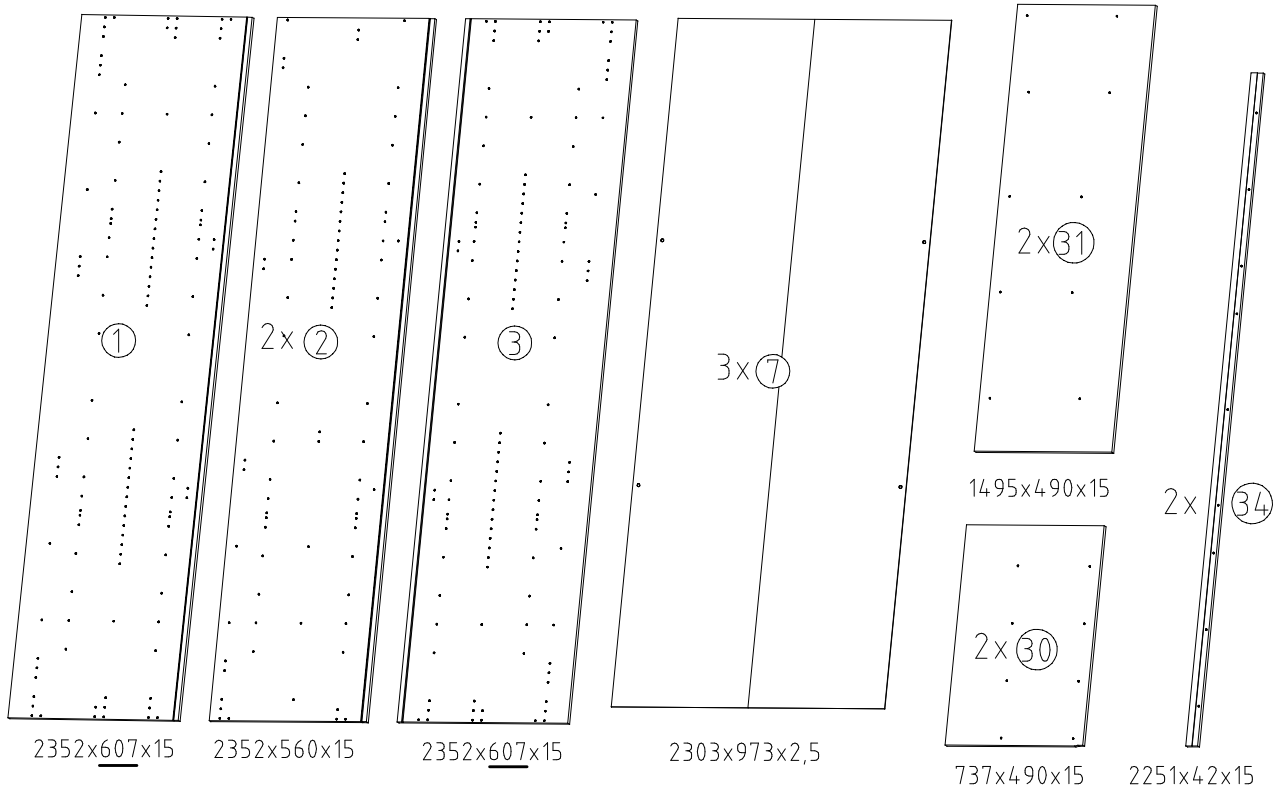
 111 052	o10	1x
 4 X 13mm	SP13	1x
 353 020	D15	15x
 111 066/074	U	2x
 111 xxx	V40	3x



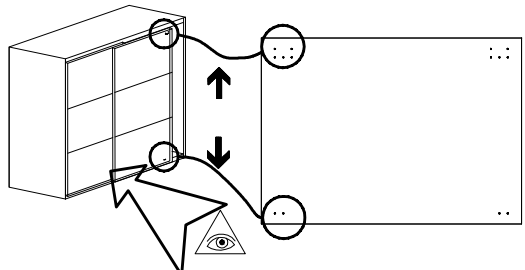
 111 030	SWT-ST	2x
 M4 x 13 mm	SWT-SM5	2x
 121 xxx	GH13	6x
 M4 x 10 mm	G43	6x
 121 xxx	SWH 6	4x
 6,3 x 10,5 mm	T2	28x

 111 030	SWH-SKL	1x
 3,5 x 22 mm	SWH-SKR	1x
 121 004	G24	10x
 3,5 x 35 mm	G14	2x
 4 X 13mm	SP13	68x

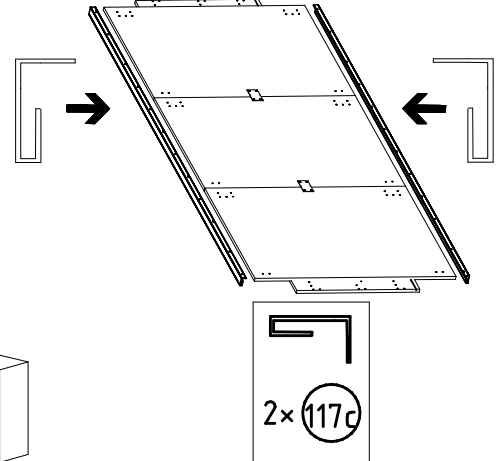
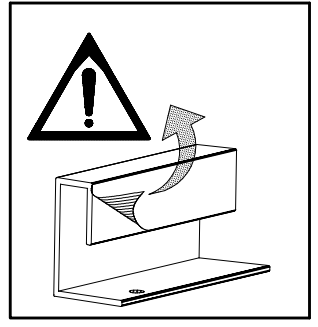
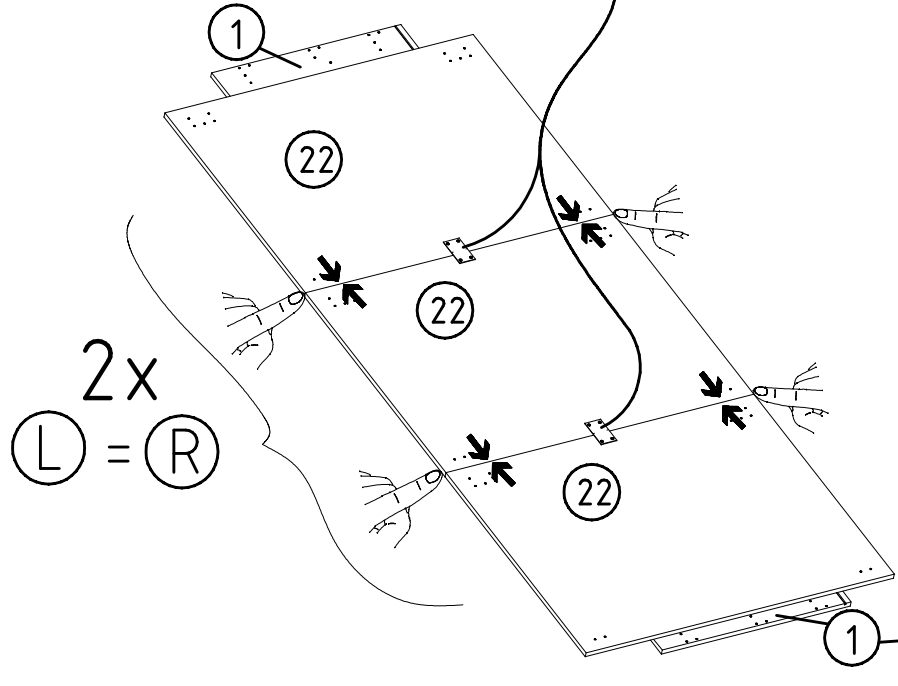
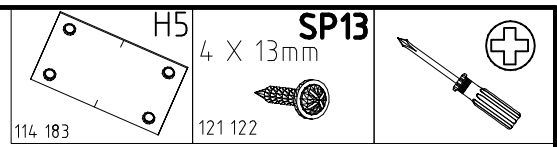
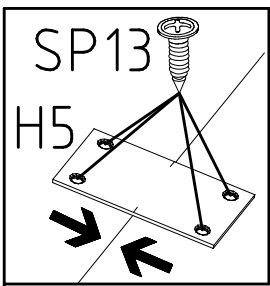
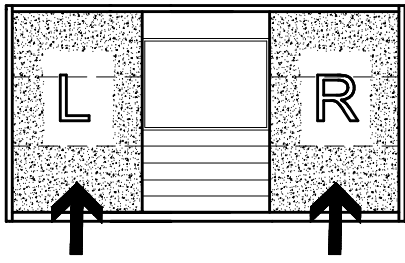




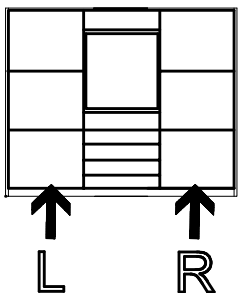
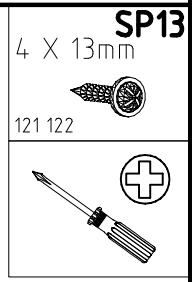
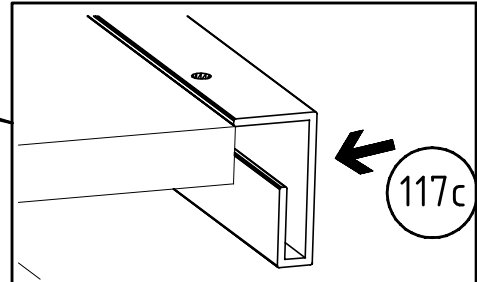
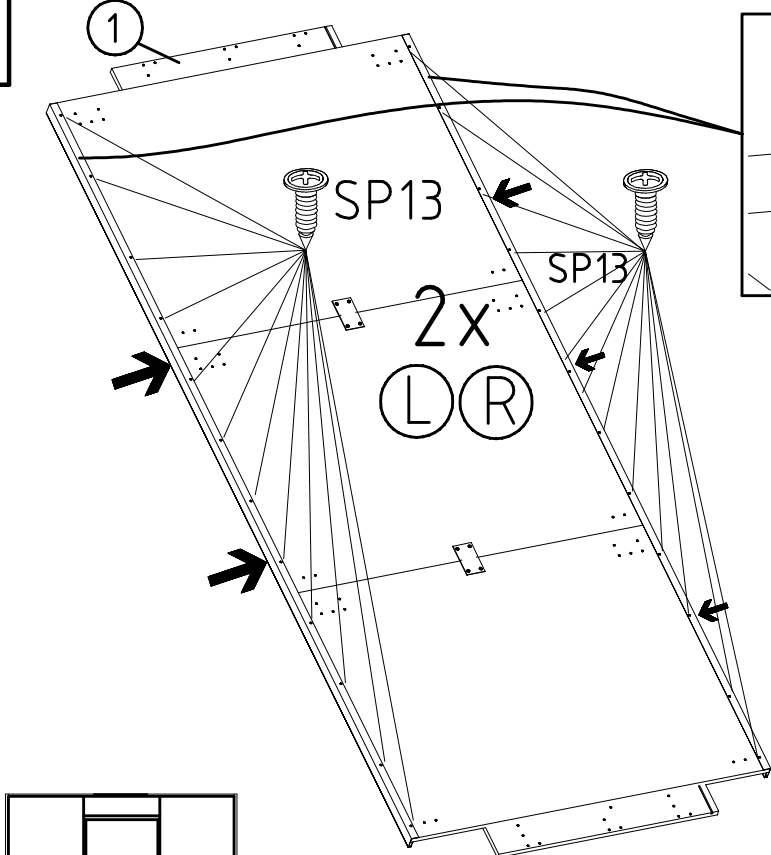
L M R



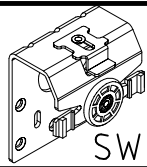
1



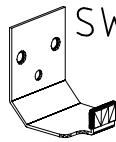
2



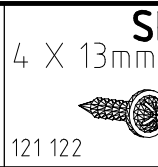
3



SWT 1

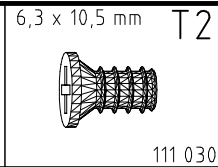


SWH 6

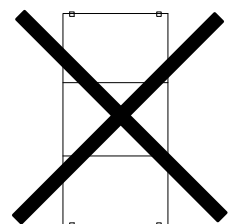
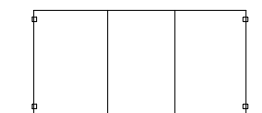
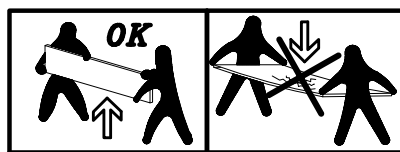
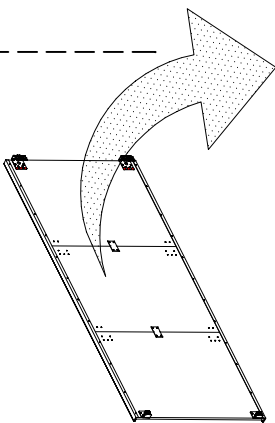
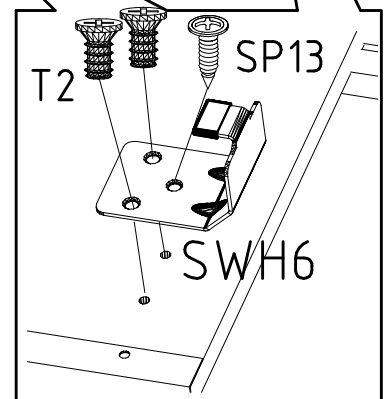
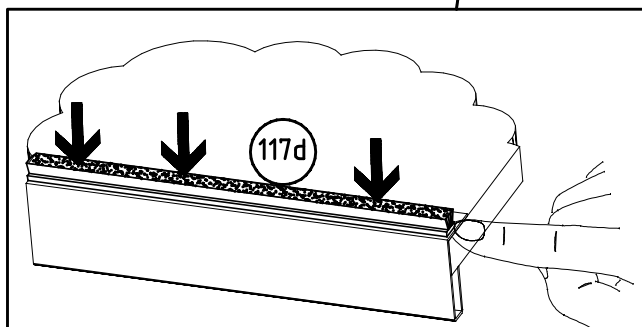
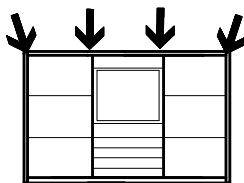
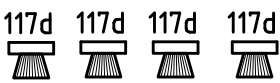
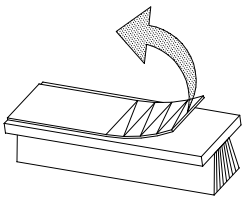
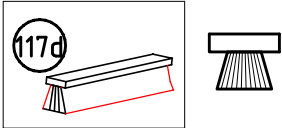
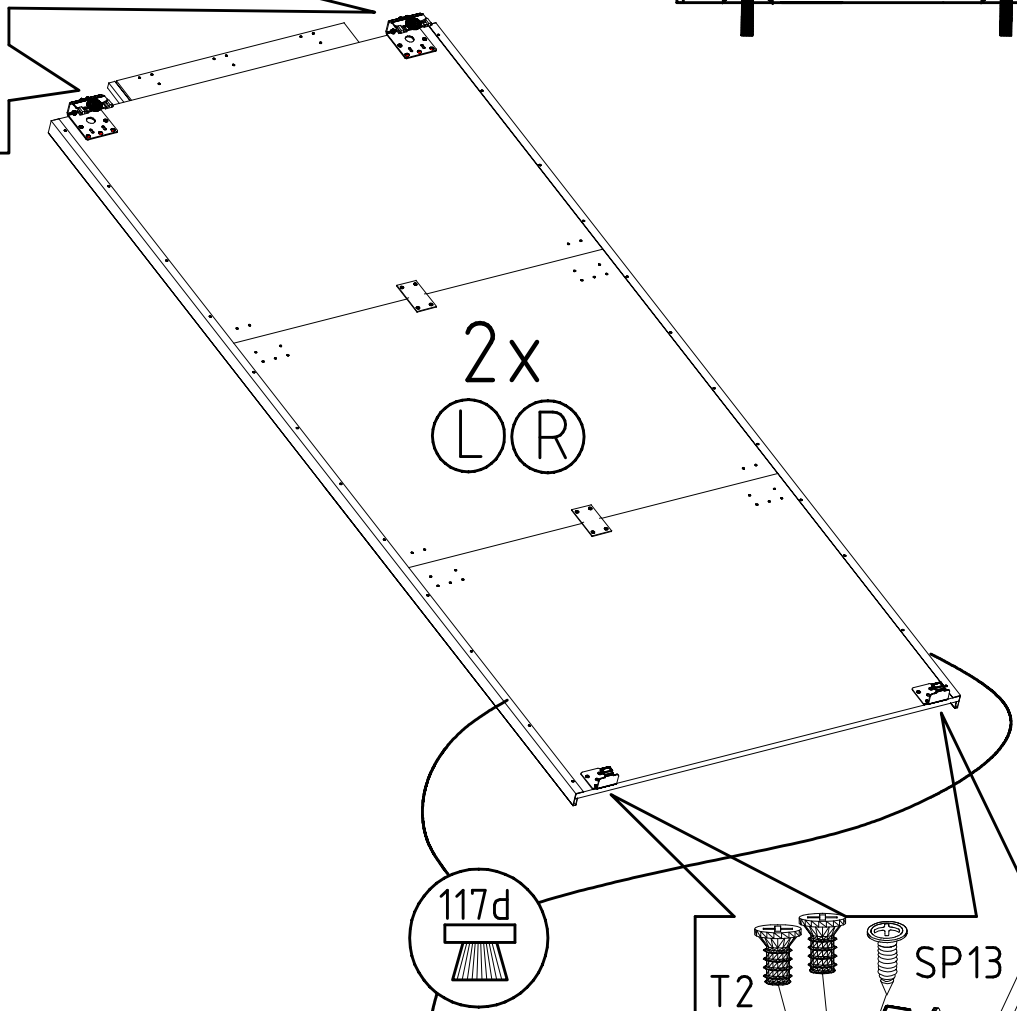
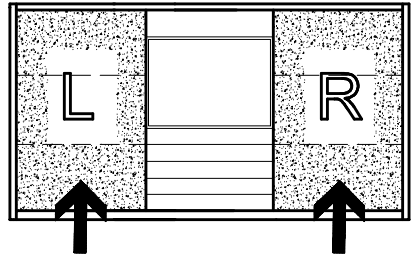
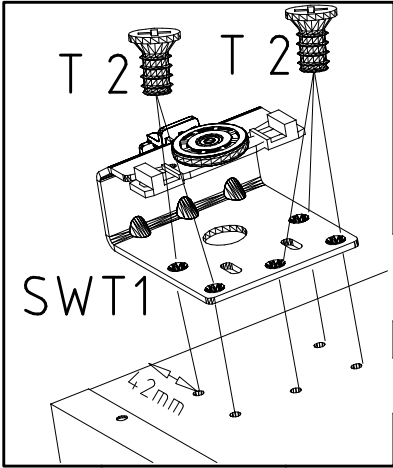
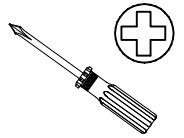


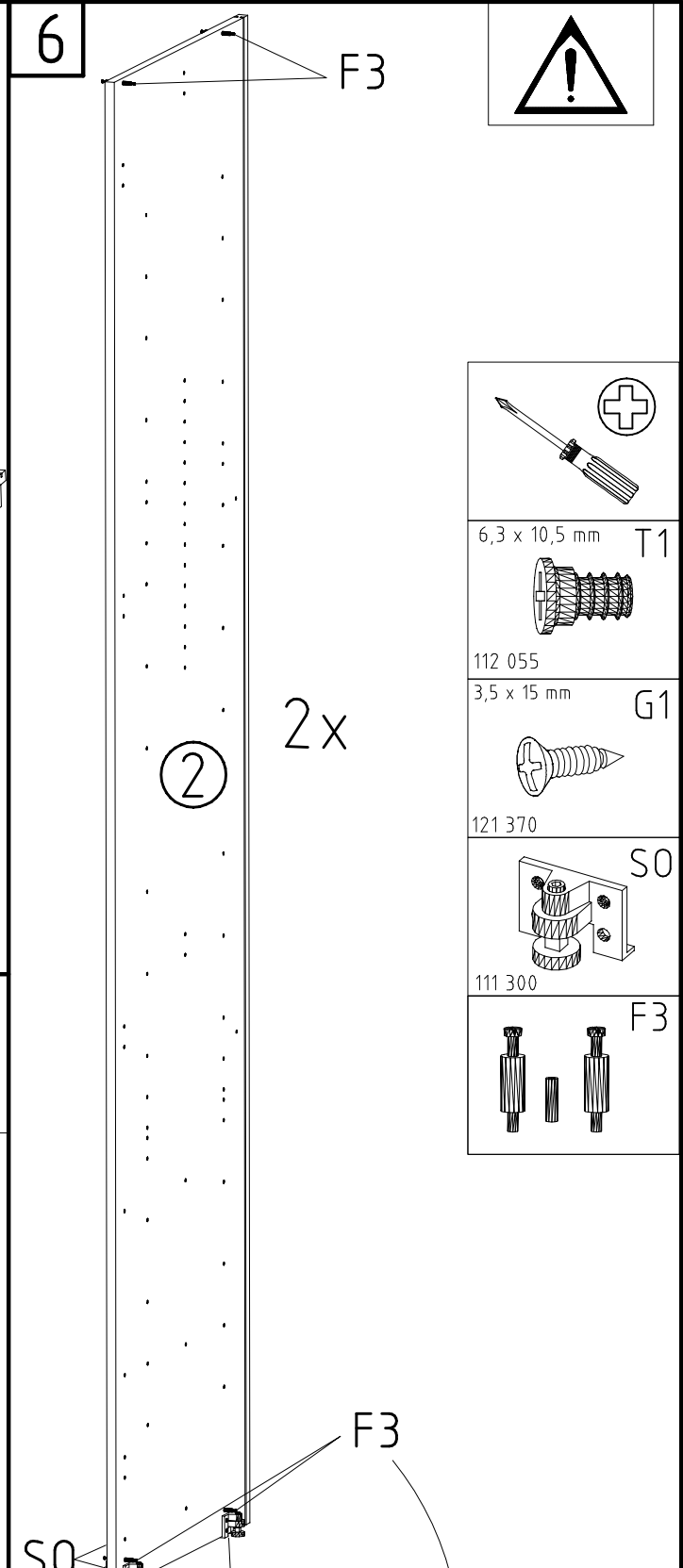
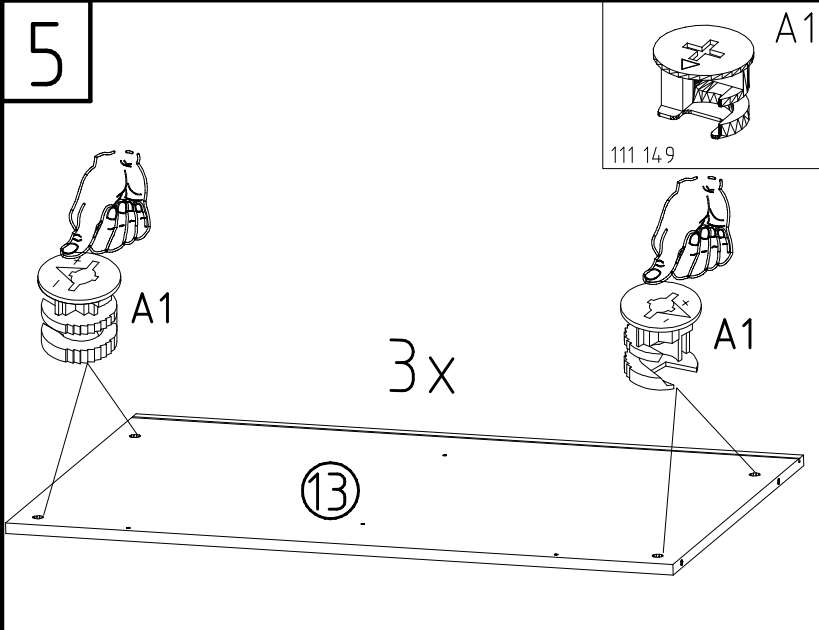
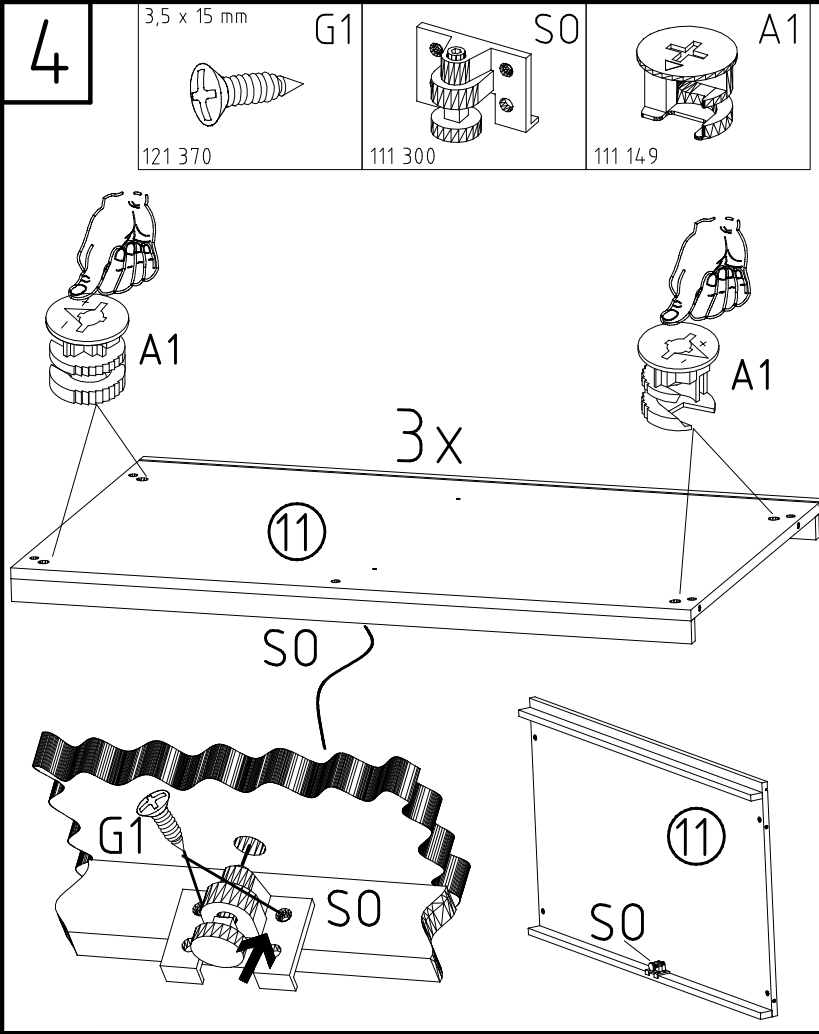
SP13

4 X 13mm
121 122



6,3 x 10,5 mm T2
111 030



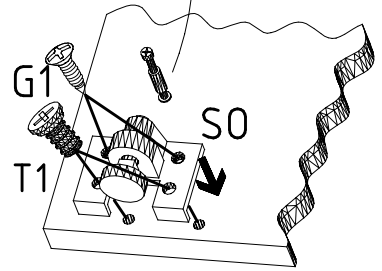
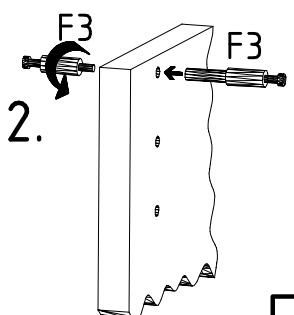
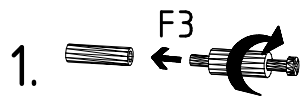


6,3 x 10,5 mm T1
112 055

3,5 x 15 mm G1
121 370

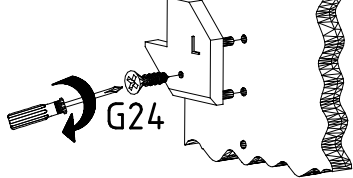
S0
111 300

F3

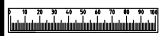
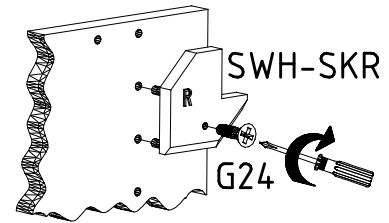


7

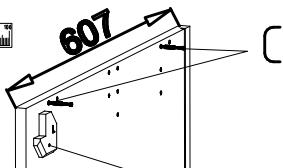
SWH-SKL



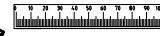
SWH-SKR



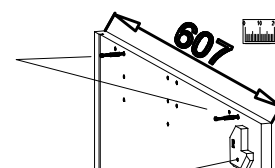
607



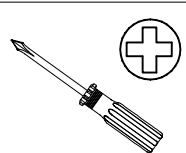
SWH-SKL
+G24



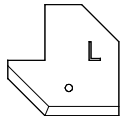
607



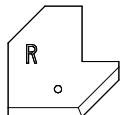
SWH-SKR
+G24



SWH-SKL



SWH-SKR

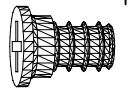


3,5 x 22 mm G24



121 004

6,3 x 10,5 mm T1

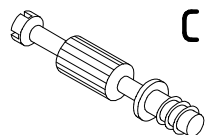


112 055

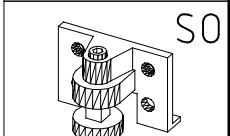
3,5 x 15 mm G1



121 370



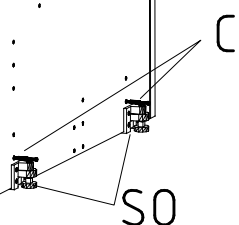
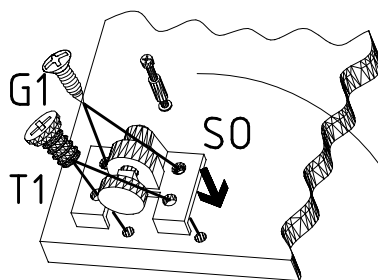
111 103



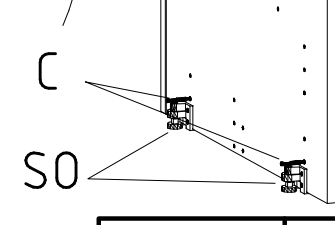
111 300

1

3

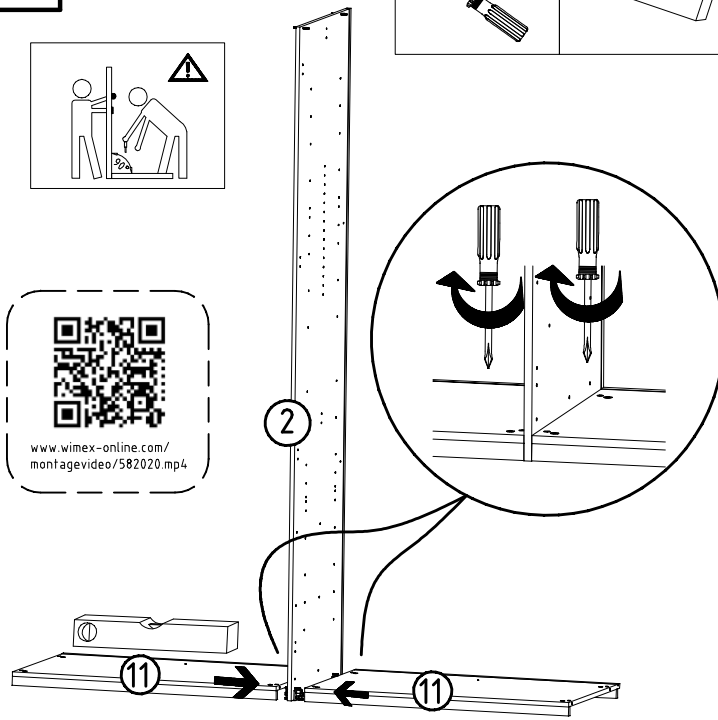


SO

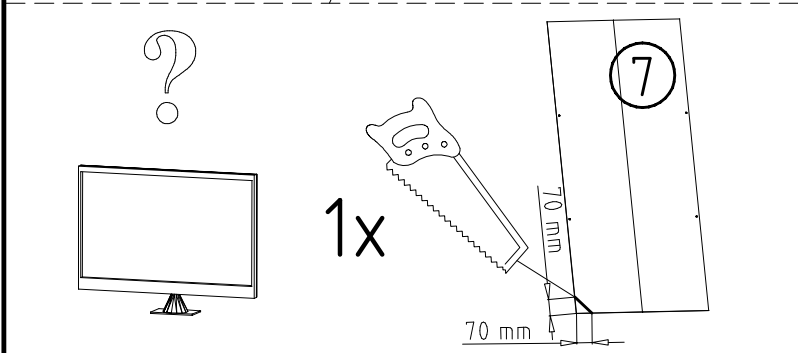
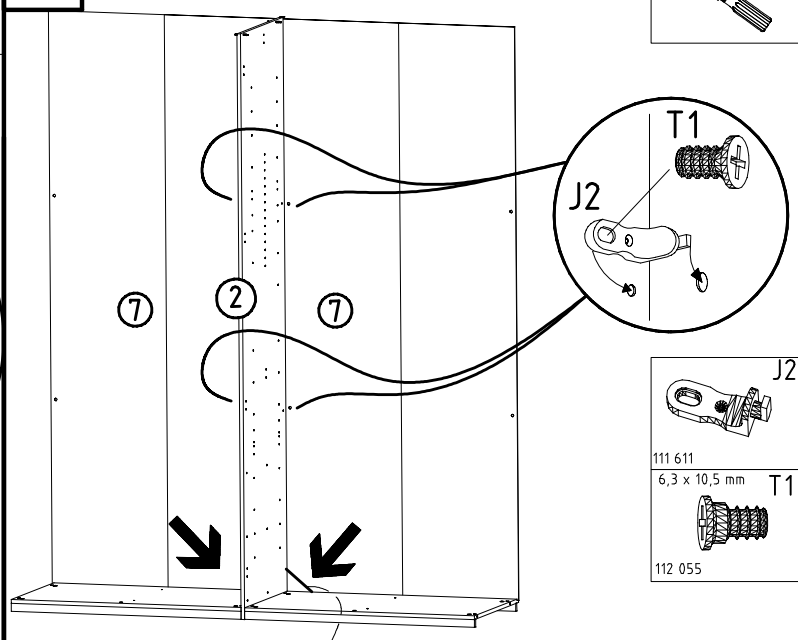


SO

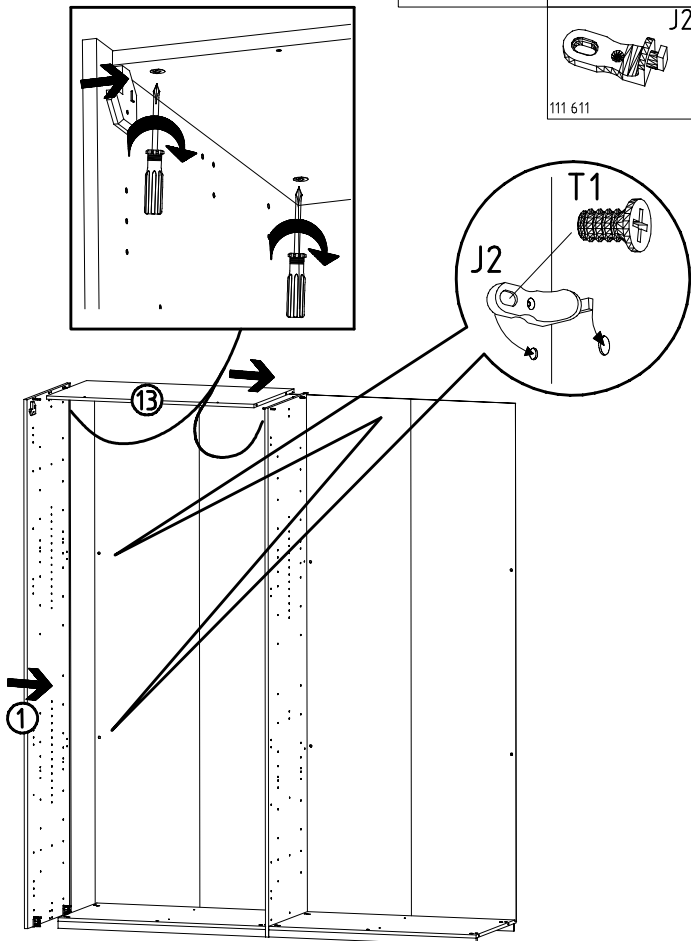
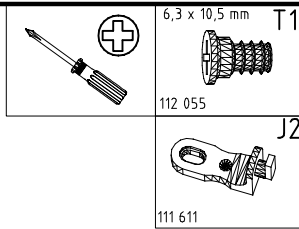
8



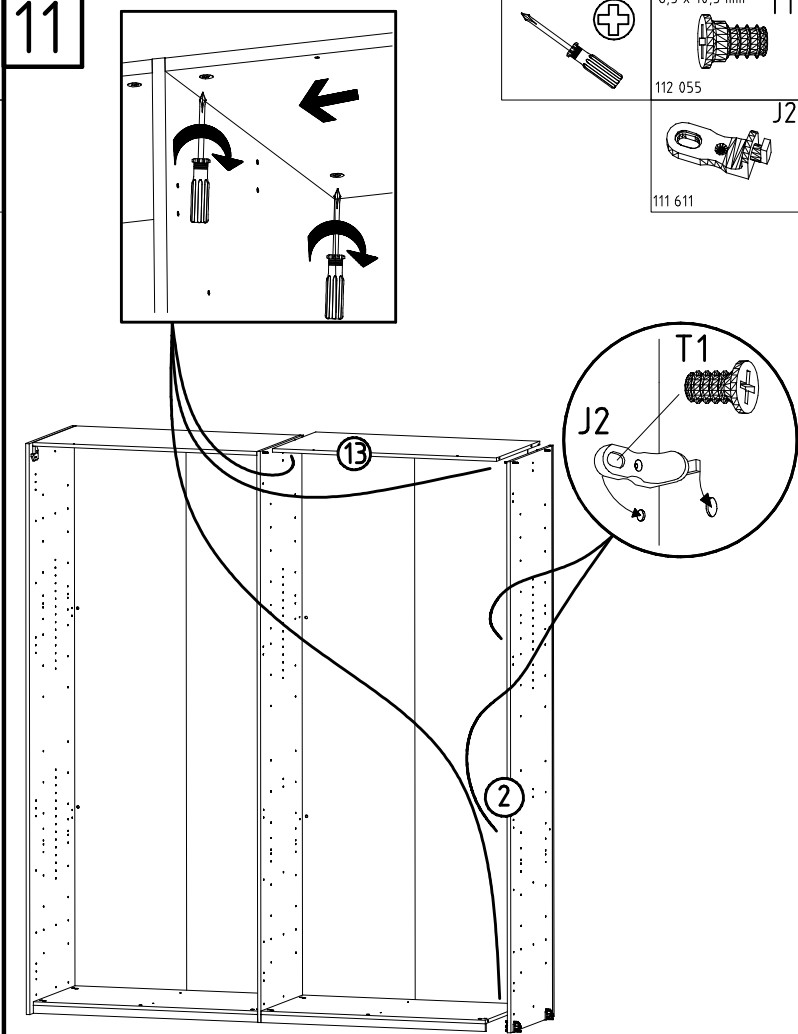
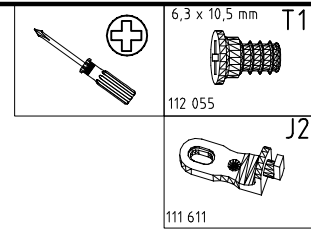
9



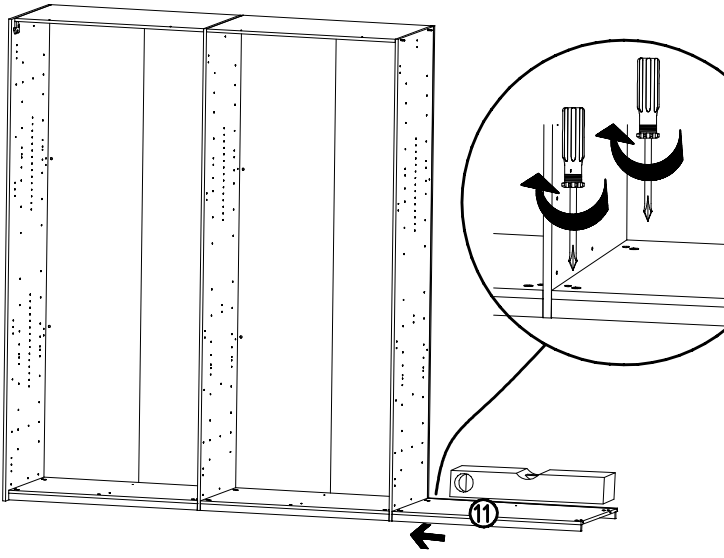
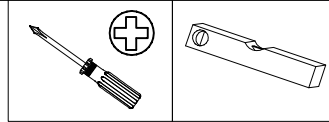
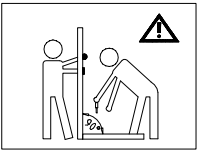
10



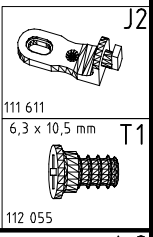
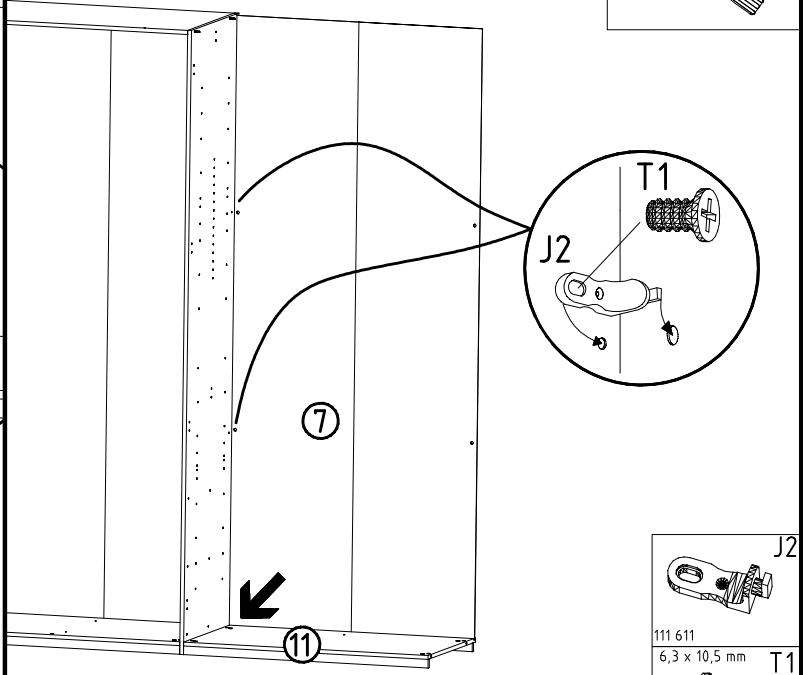
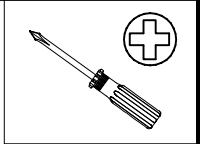
11



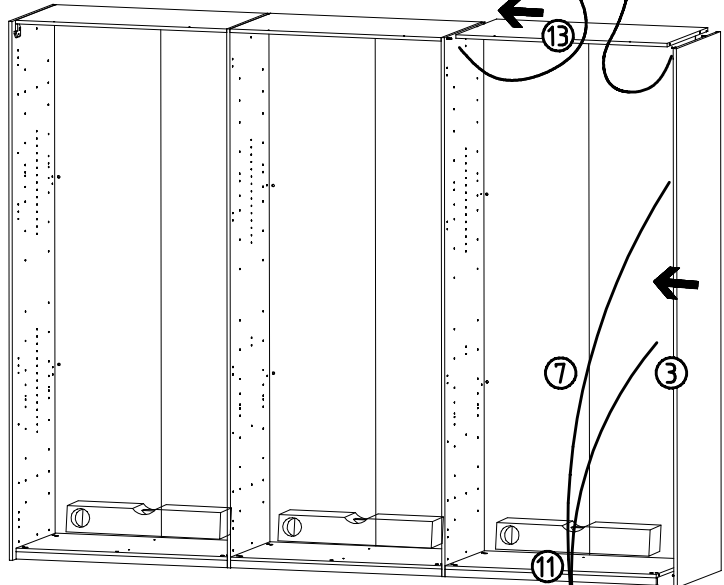
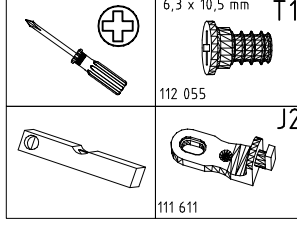
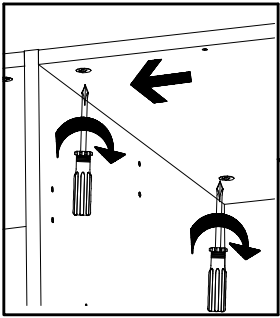
12



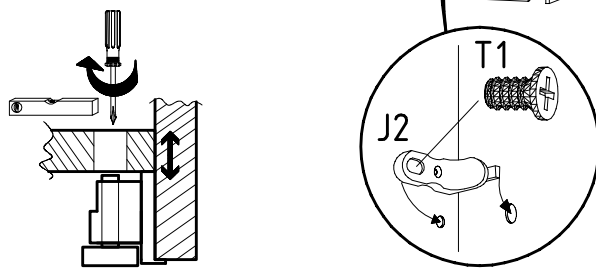
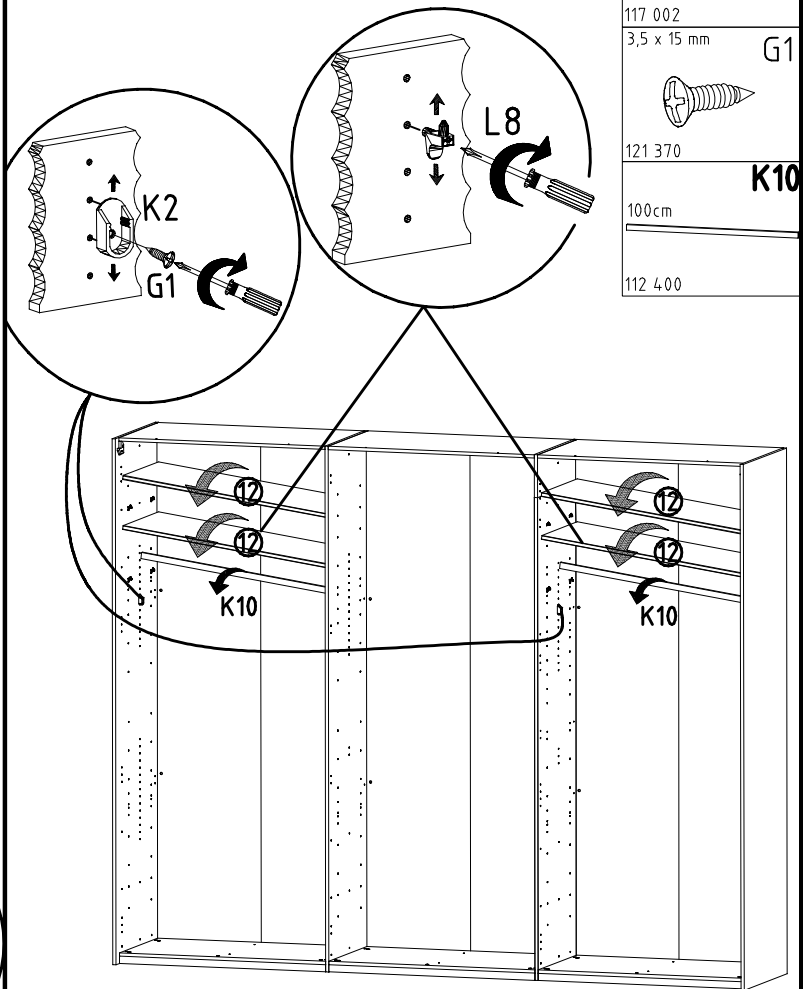
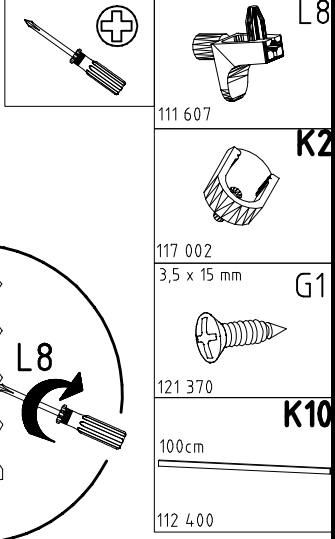
13



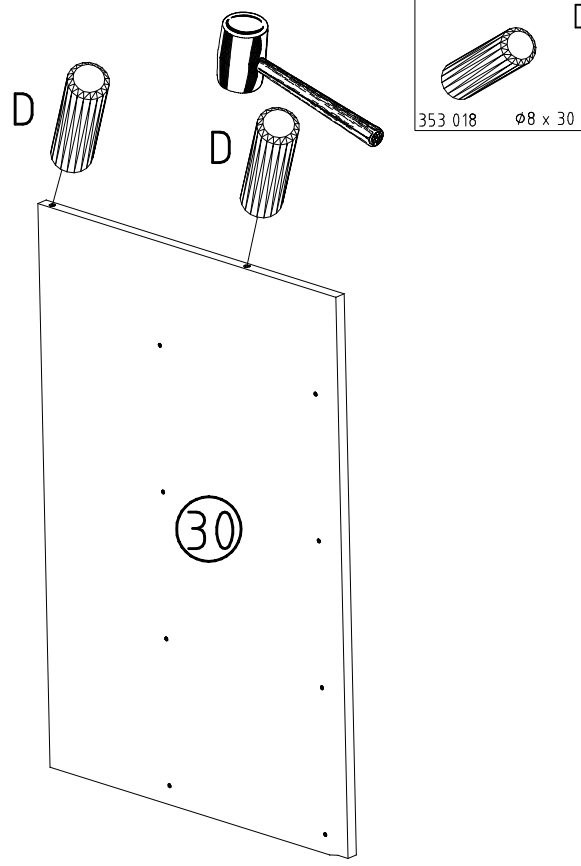
14



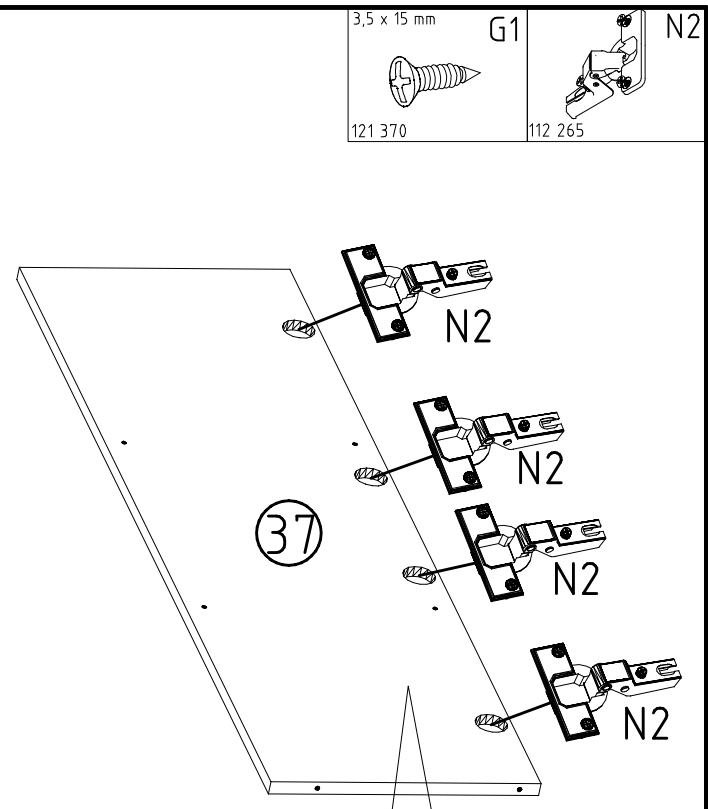
15



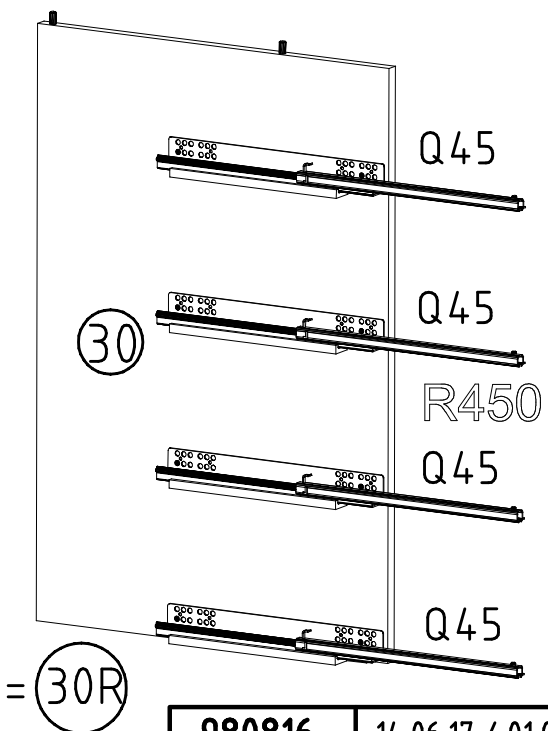
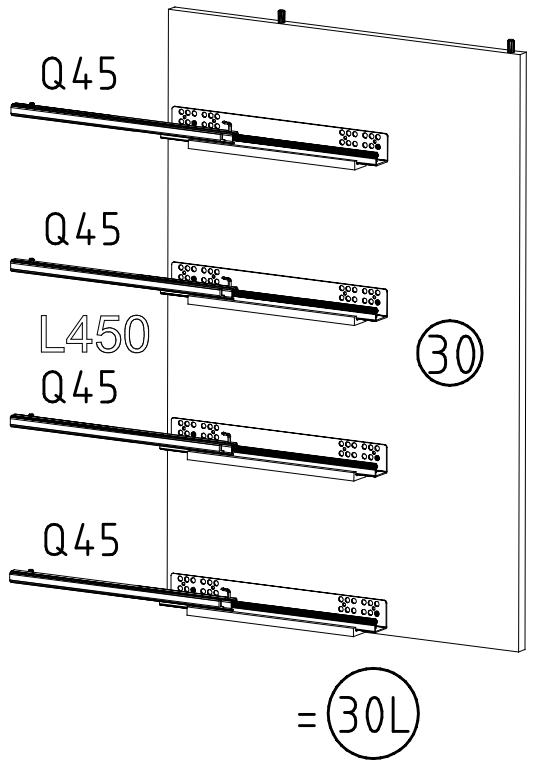
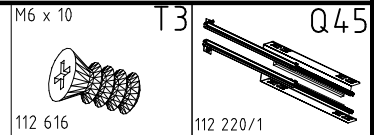
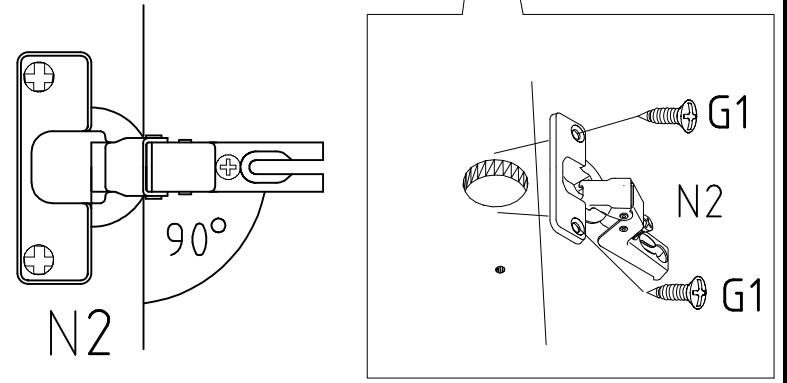
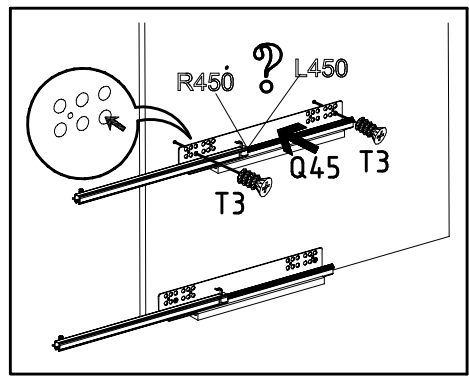
16



18

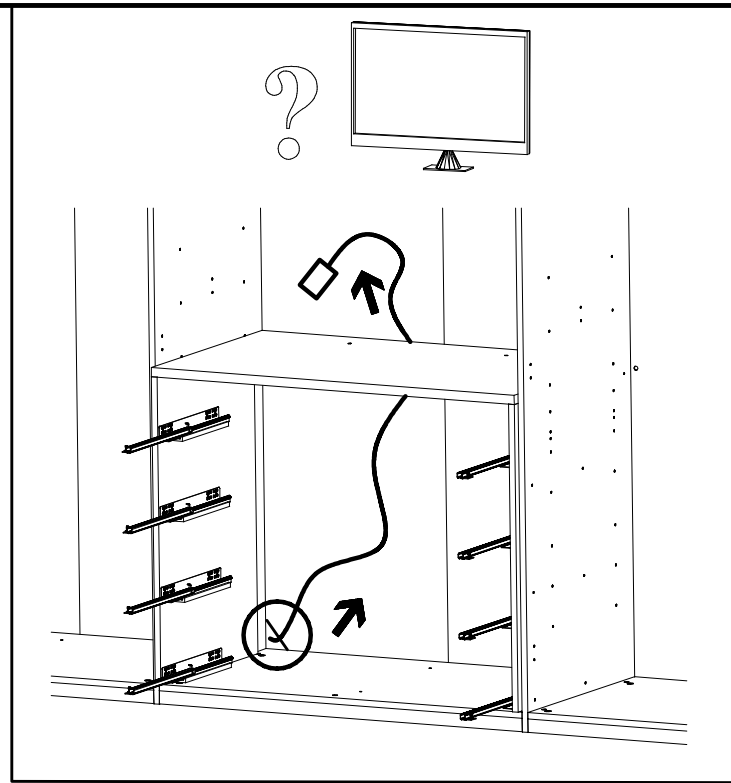
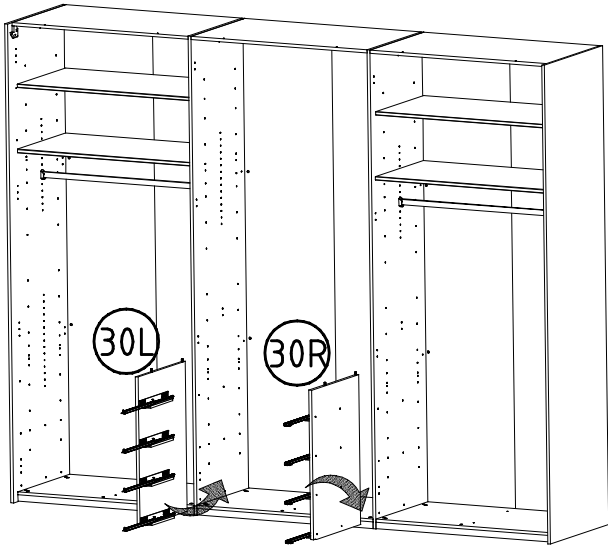


17

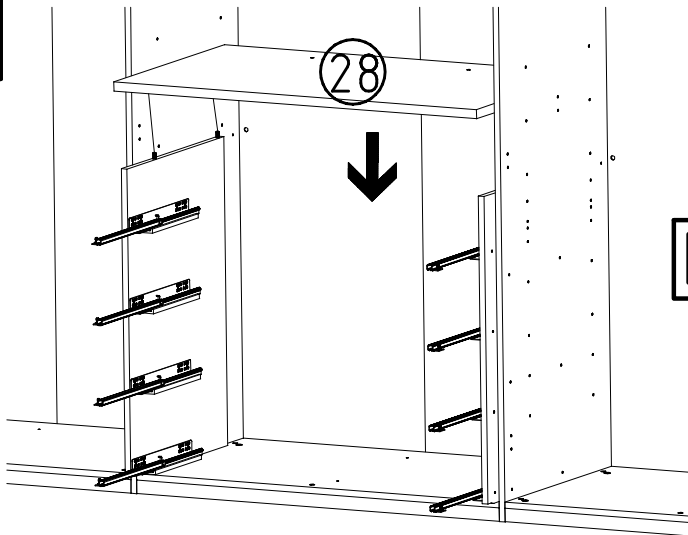


19

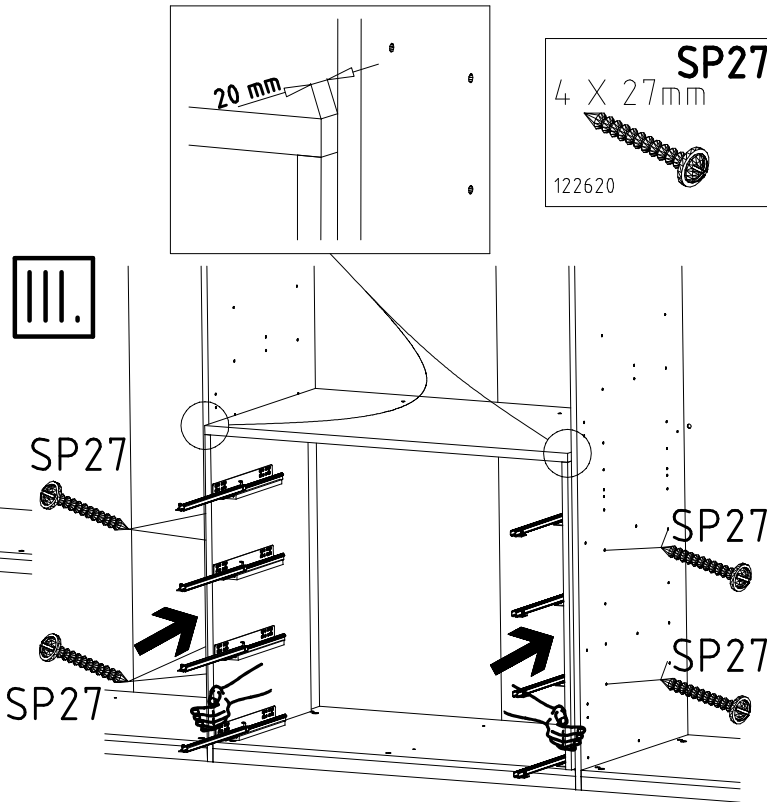
I.



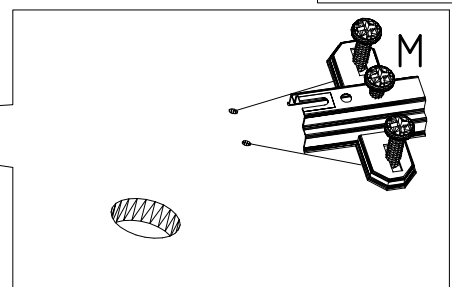
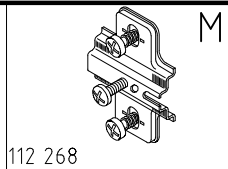
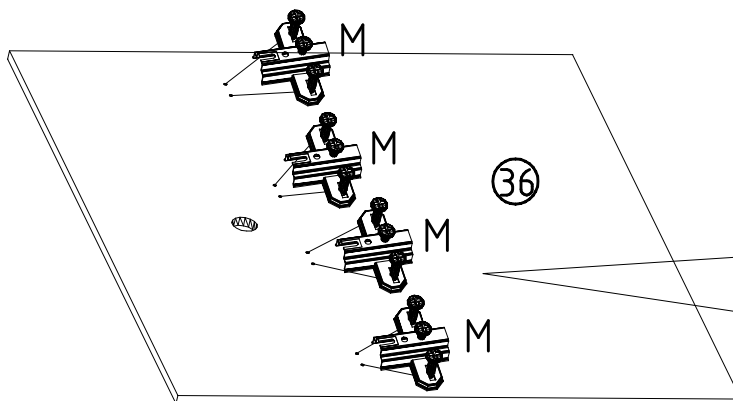
II.



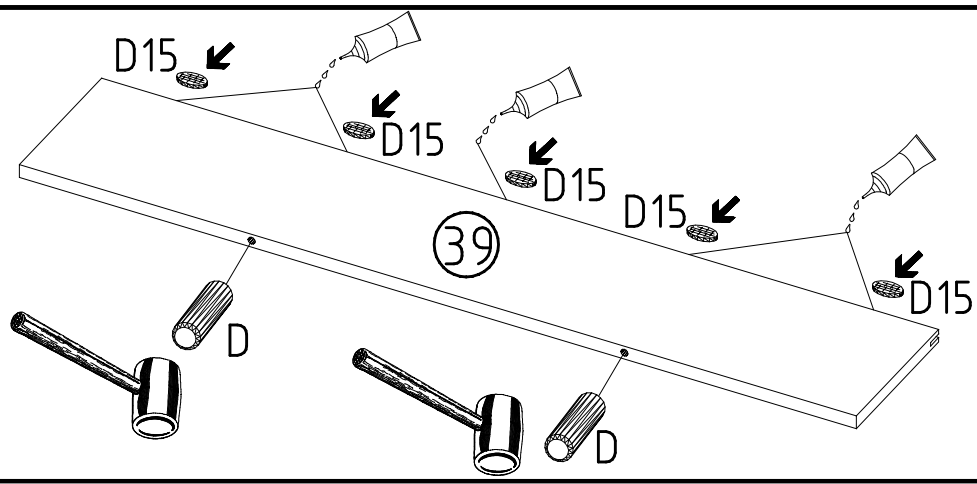
III.



20



21



D15

353 020

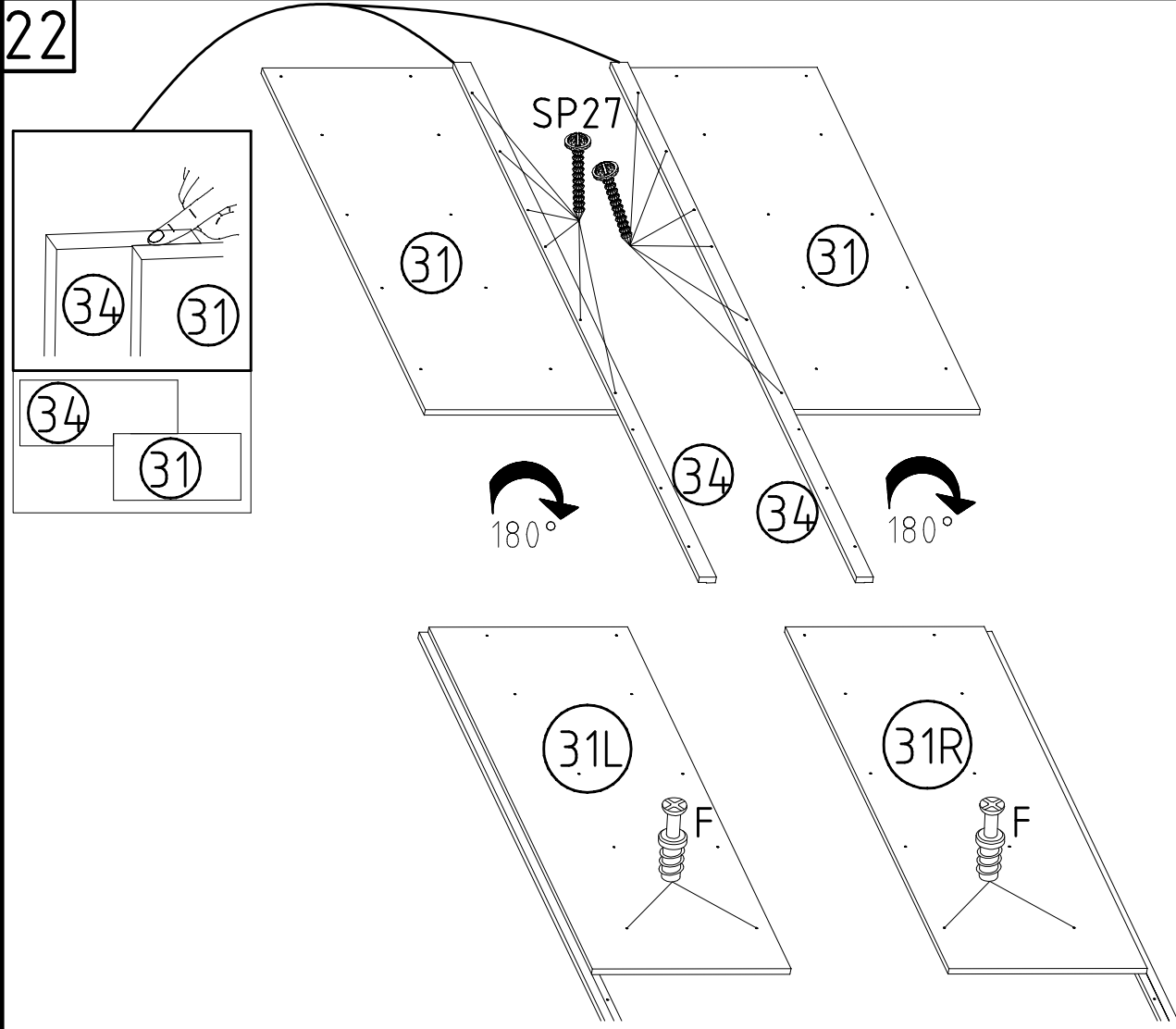
Z

163 007

D

353 018 $\varnothing 8 \times 30$

22



SP27

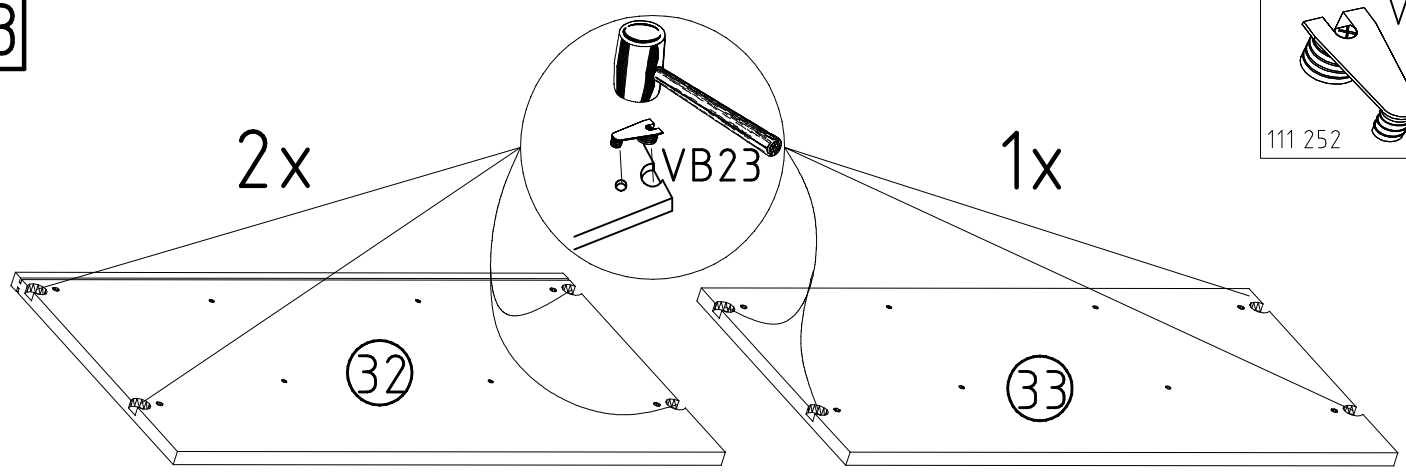
4 X 27mm

122620

F

111 229

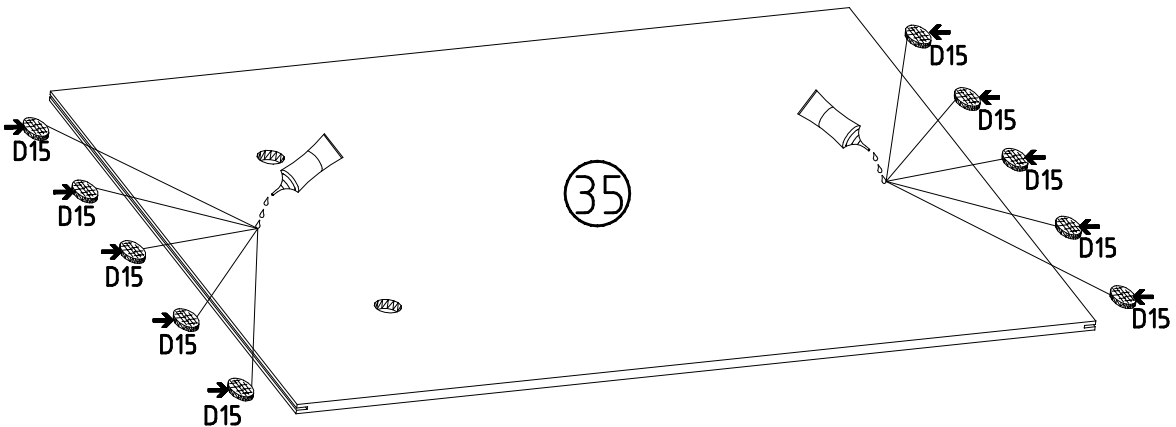
23



VB23

111 252

24



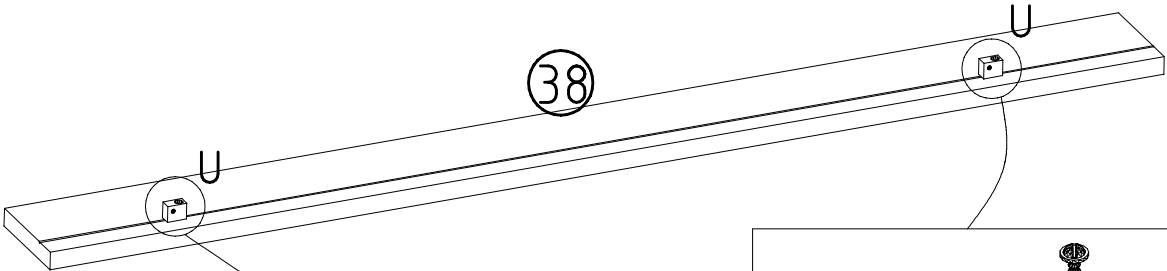
D15

353 020

Z

163 007

25

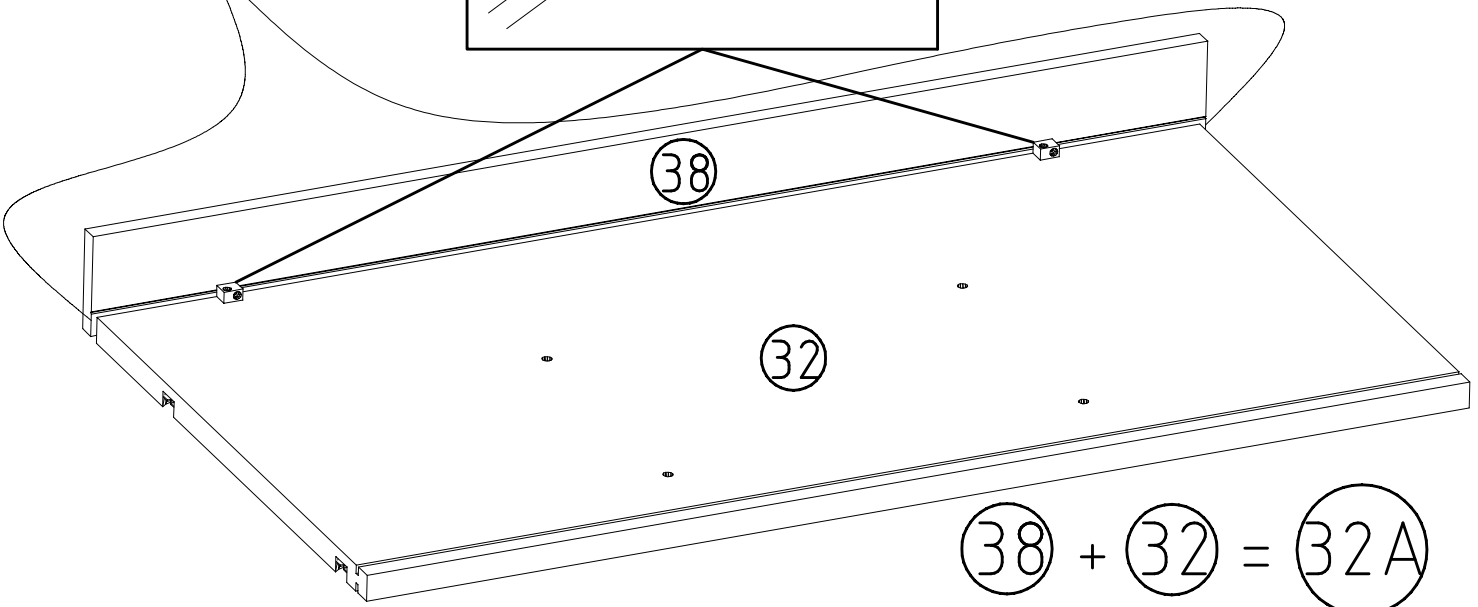
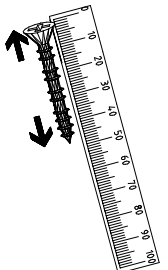
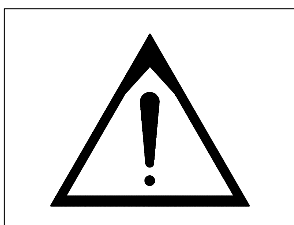
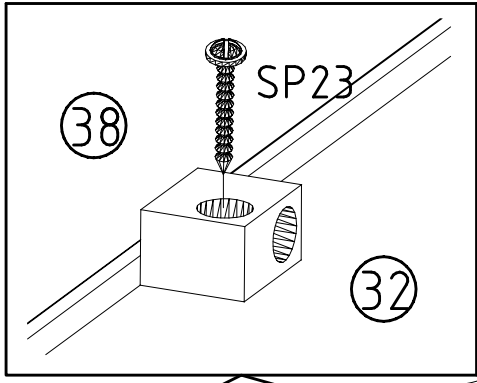
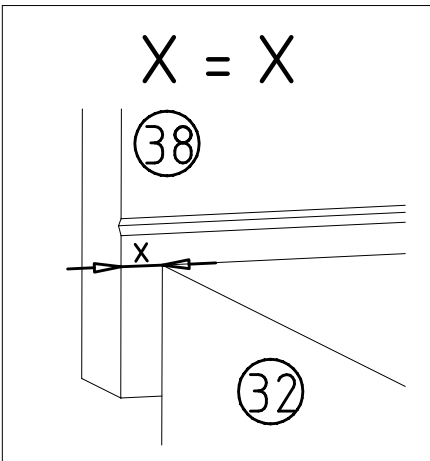
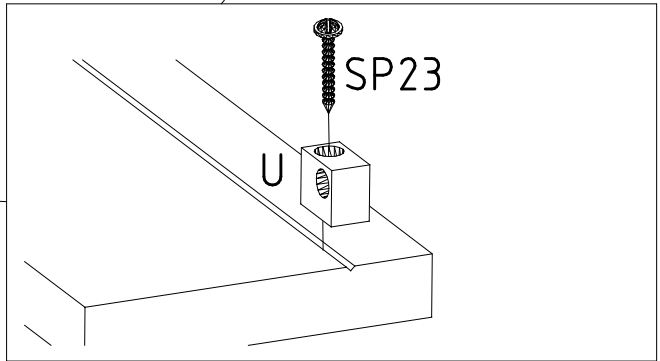


U

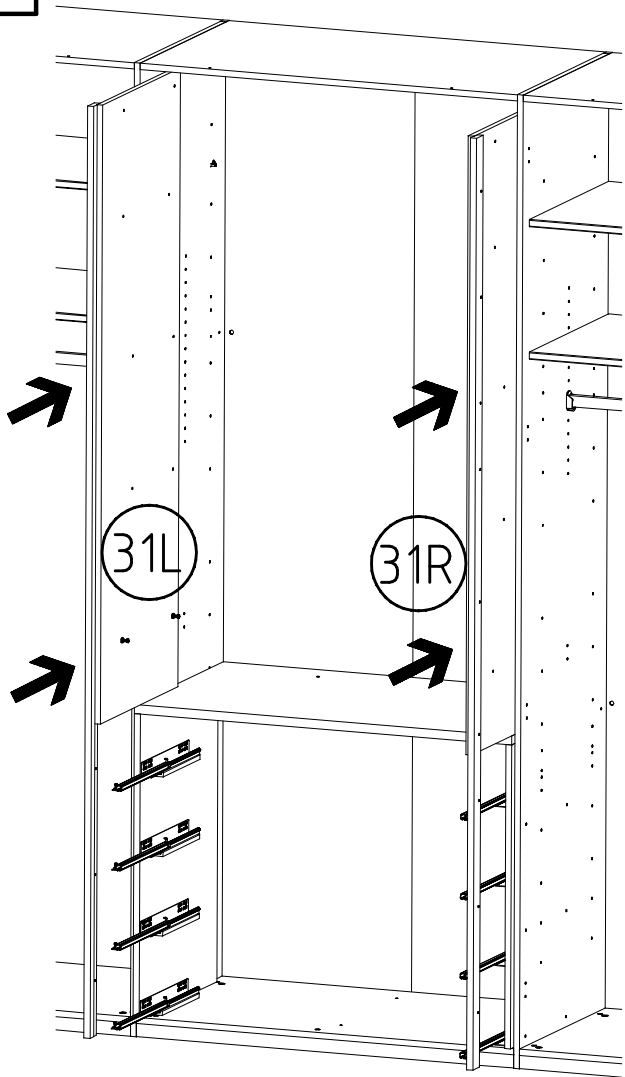
111 066/074

4 X 23 mm SP23

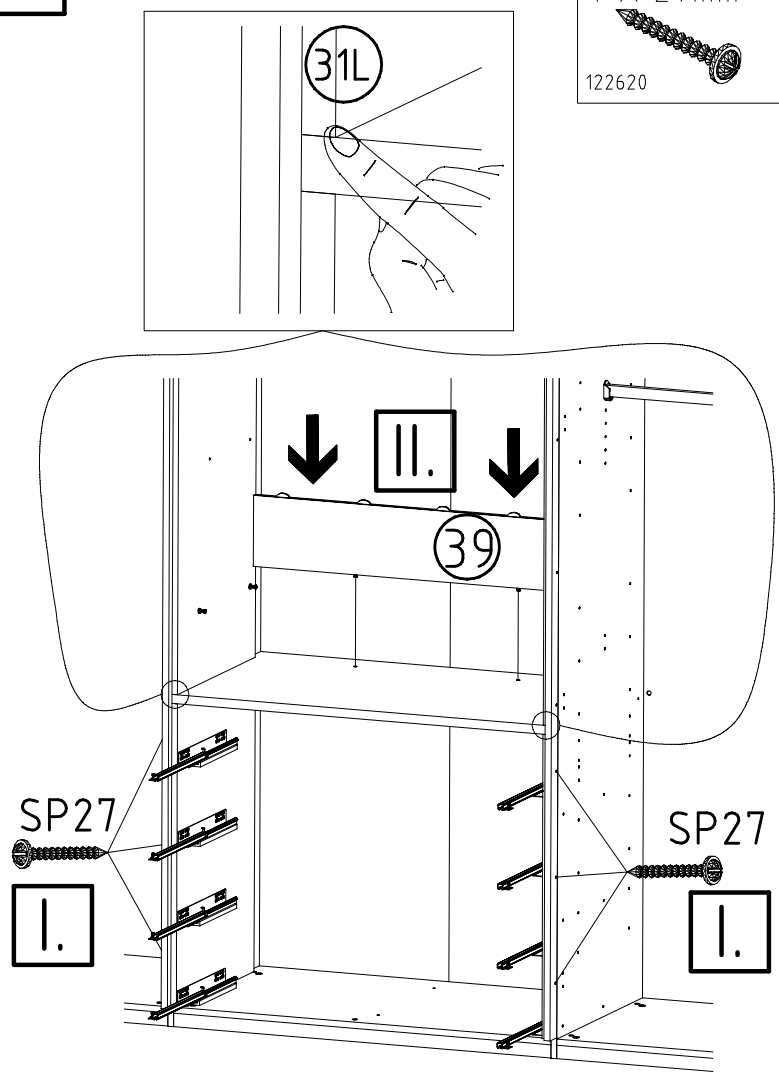
121117



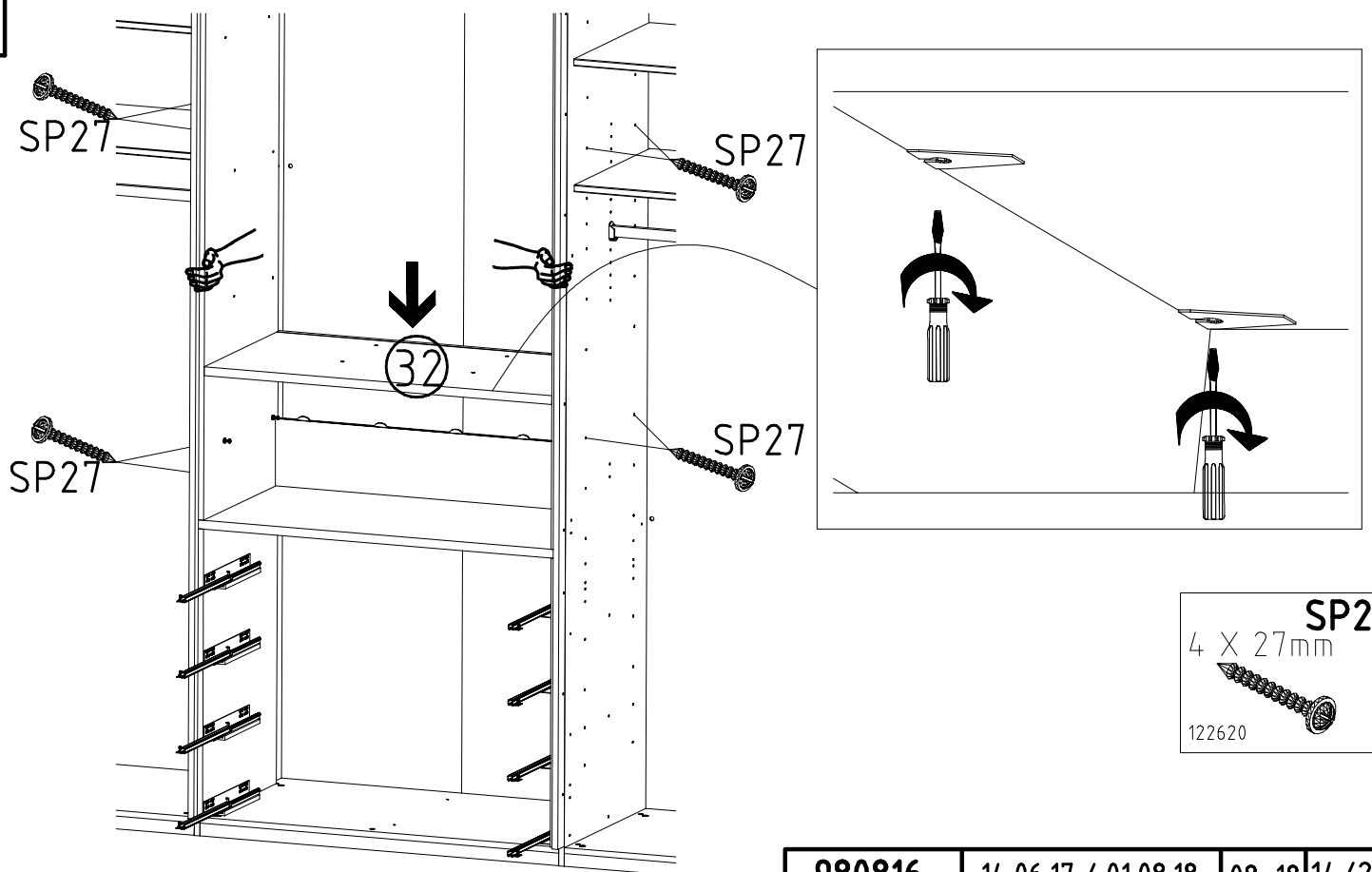
26



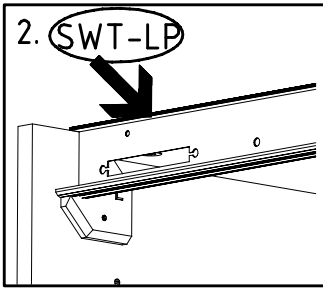
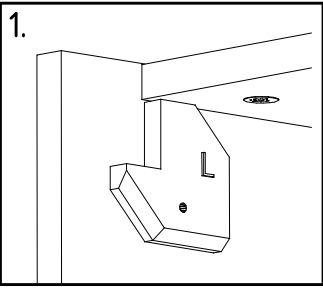
27



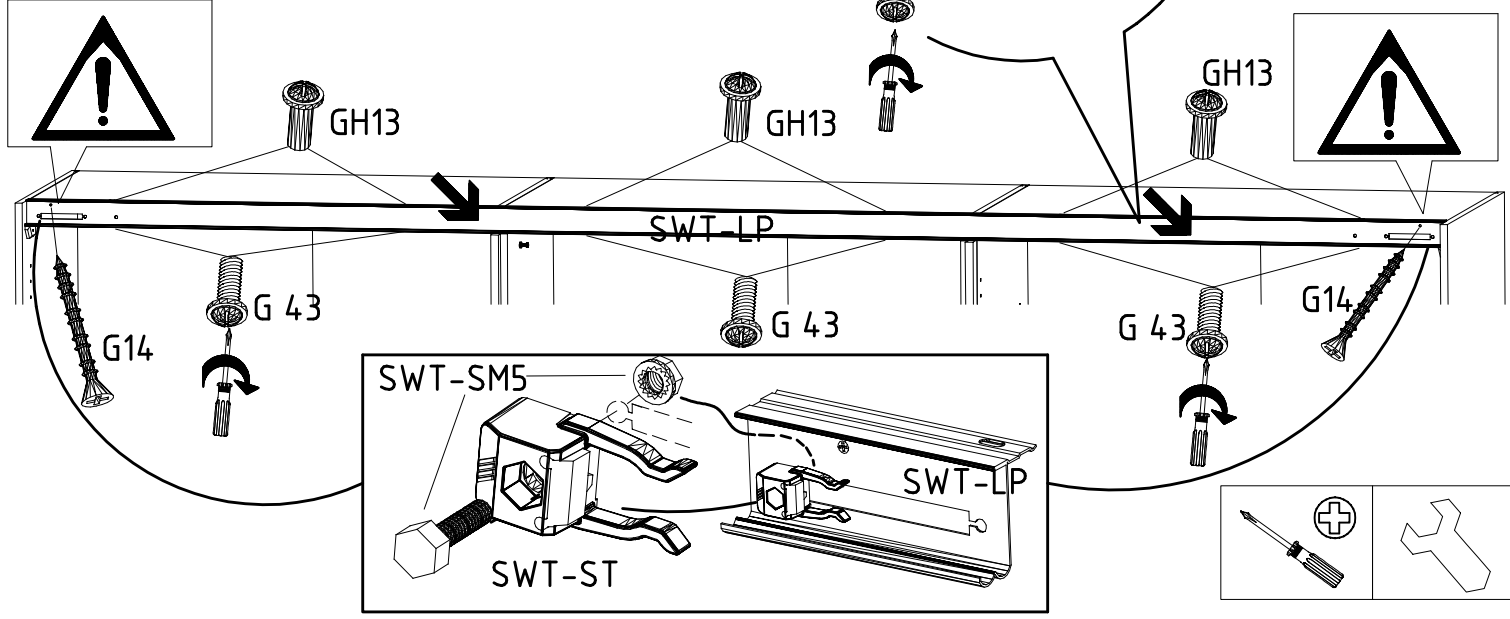
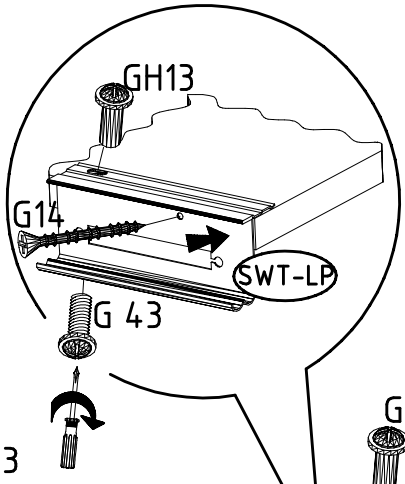
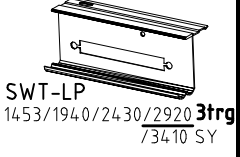
28



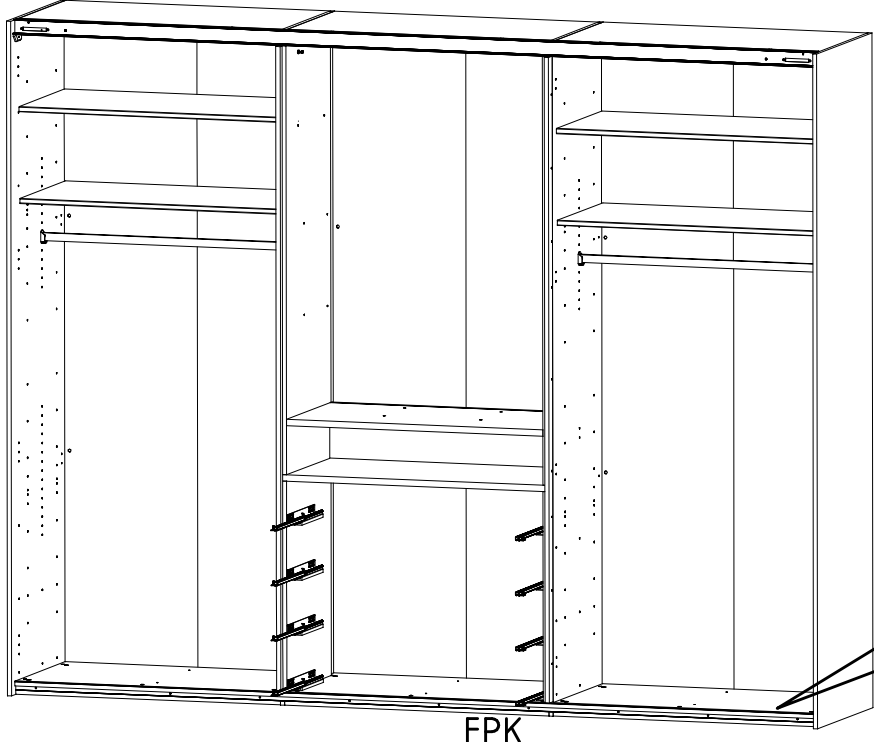
29



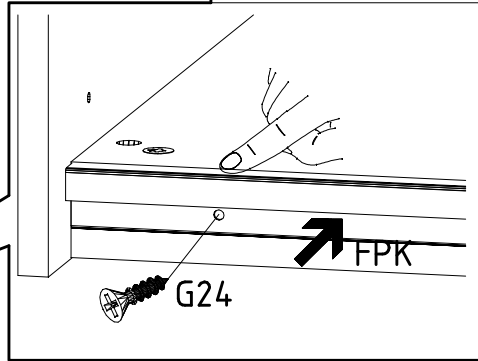
M4 x 10 mm G43 121 xxx	M4 x 13 mm GH13 121 xxx	3,5 x 35 mm G14 121 375	SWT-ST	SWT-SM5
------------------------------	-------------------------------	-------------------------------	--------	---------



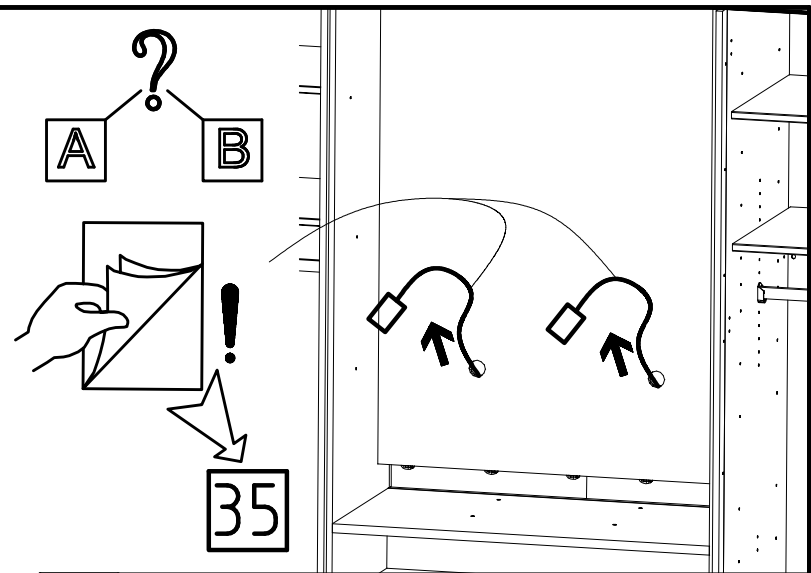
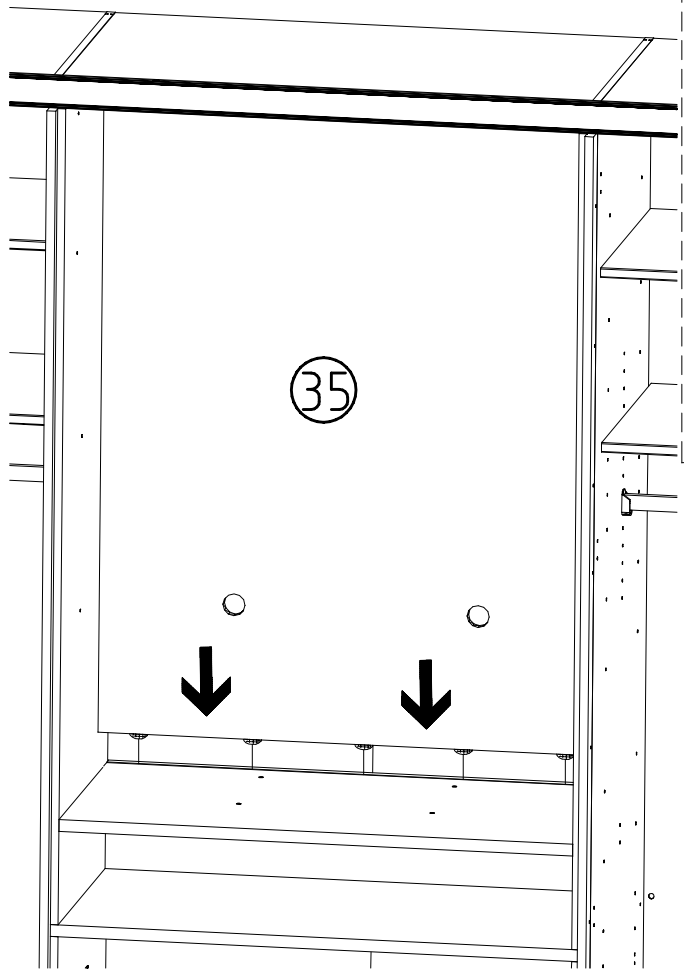
30



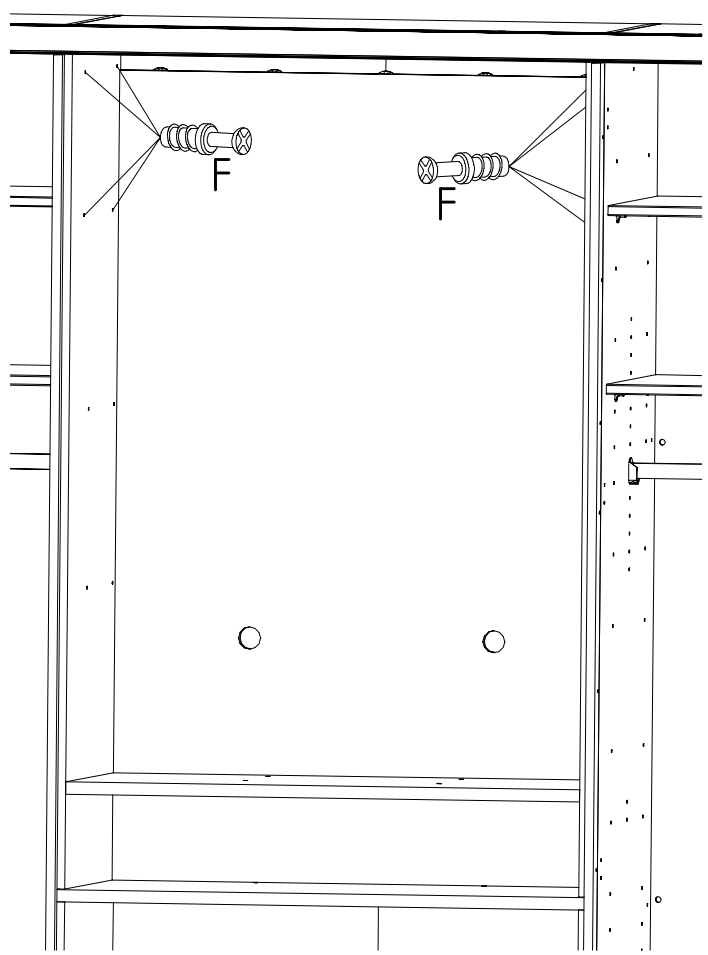
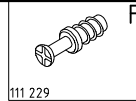
FPK 1453/1940/2430/2920/3408
3,5 x 22 mm G24 121 004



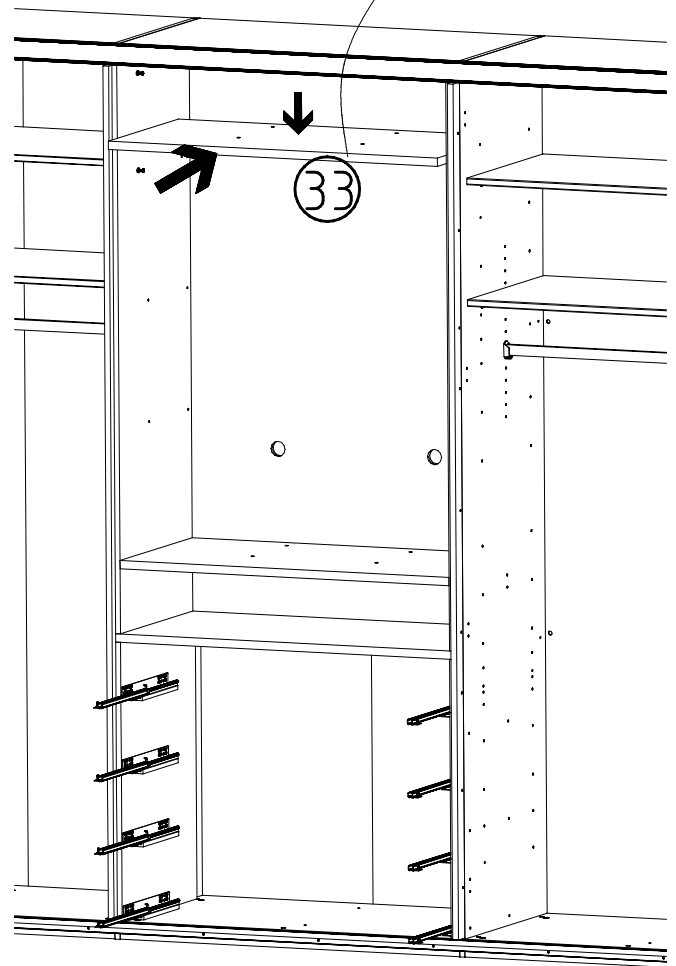
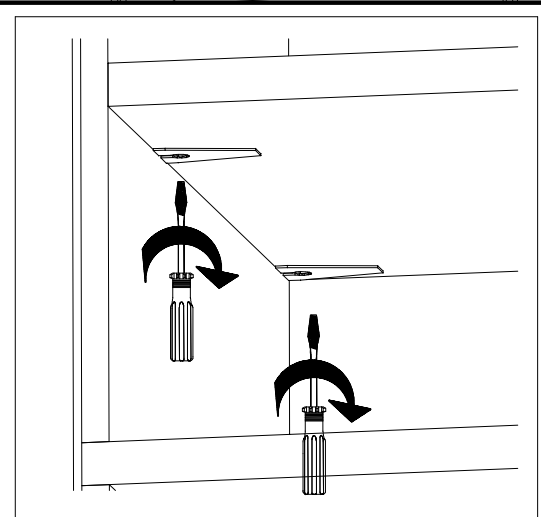
31



32

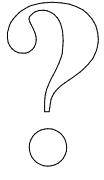


33

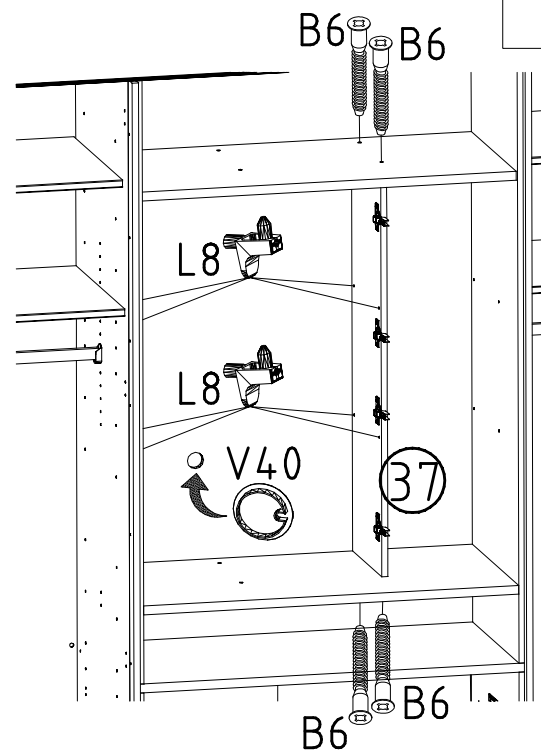
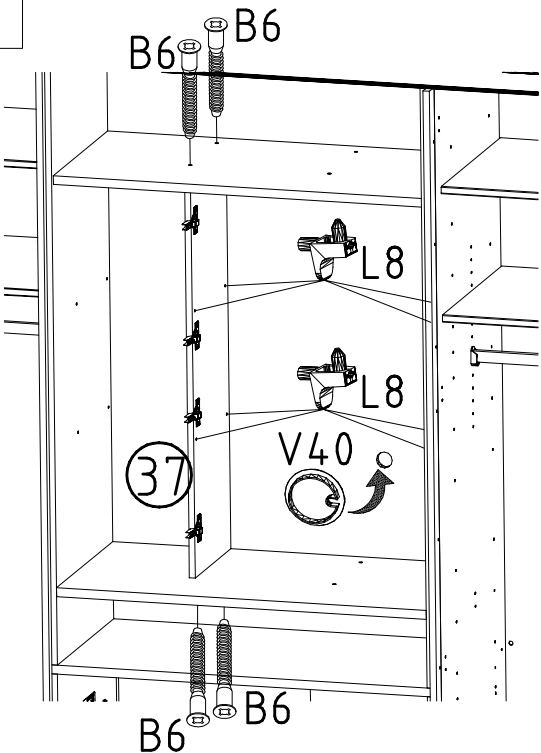
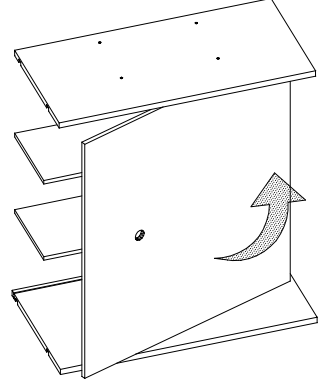
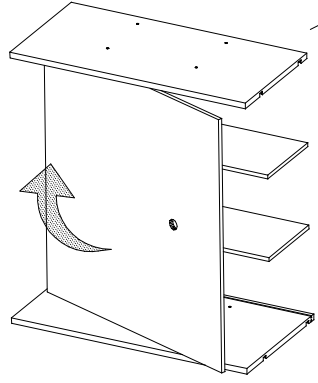
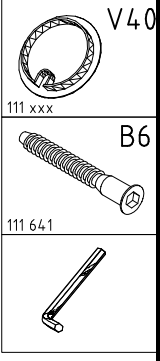
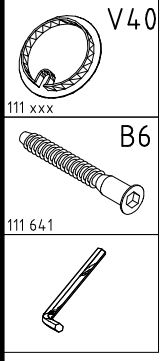


34

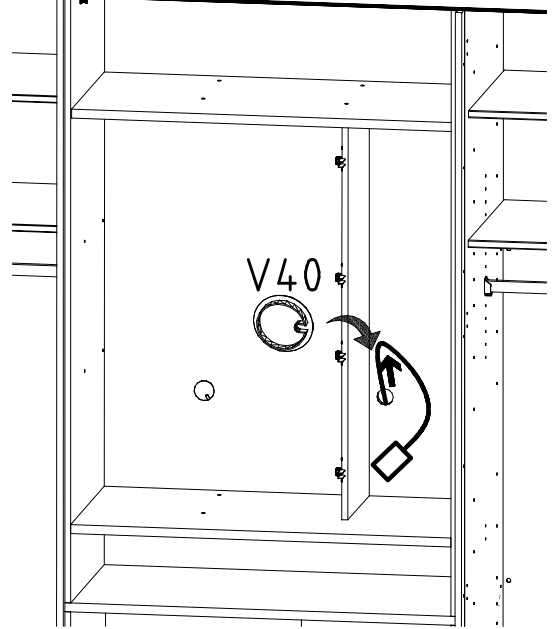
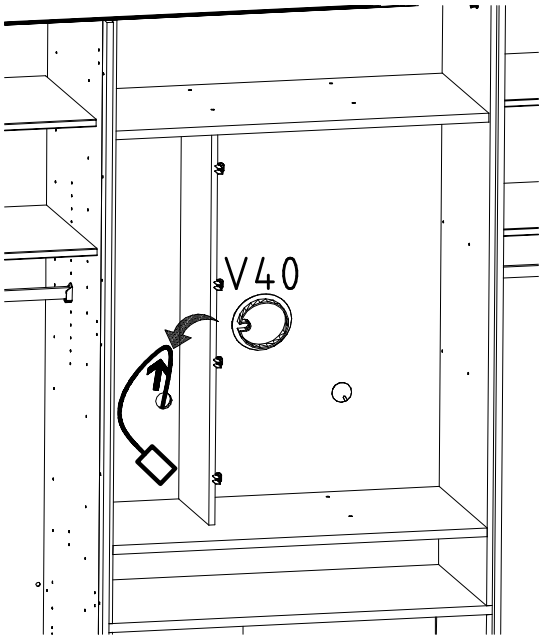
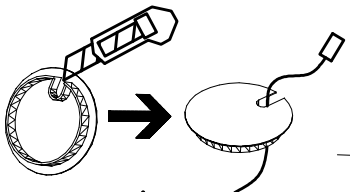
A



B



35

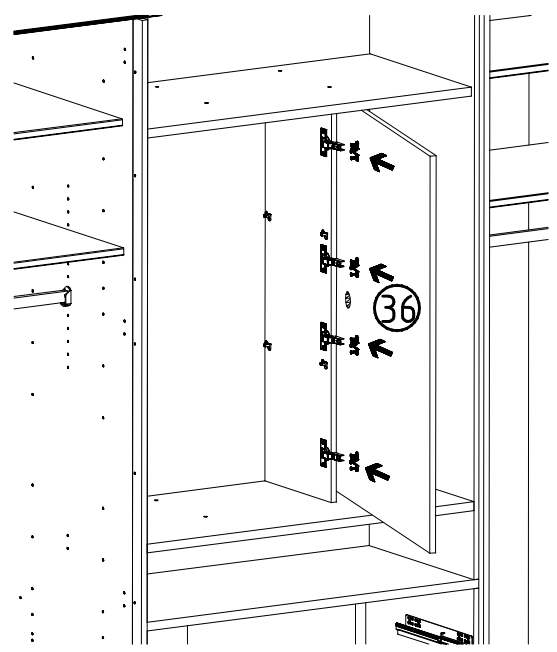
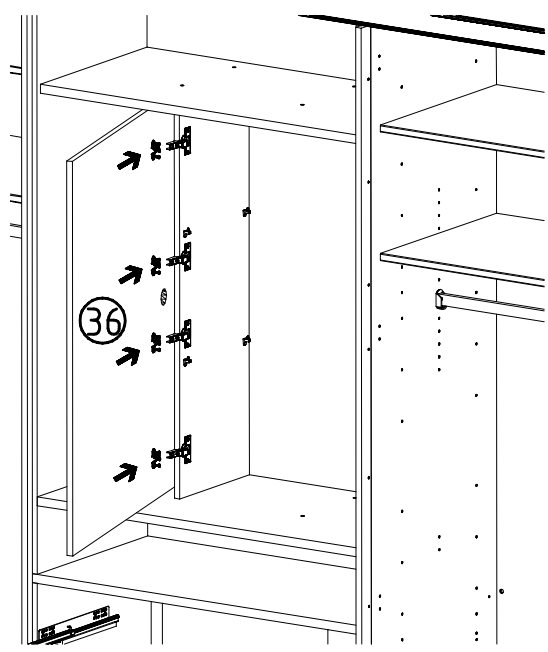


36

A

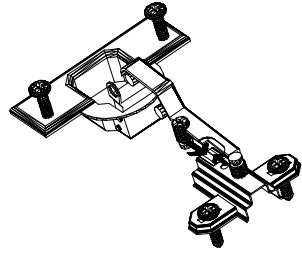
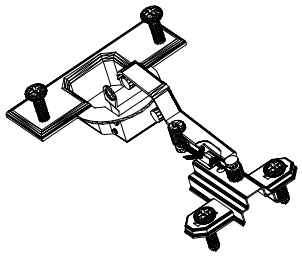


B



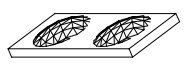
36

36



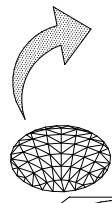
37

KP8

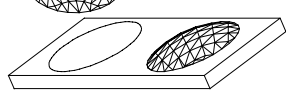


352 302

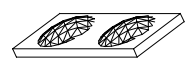
1



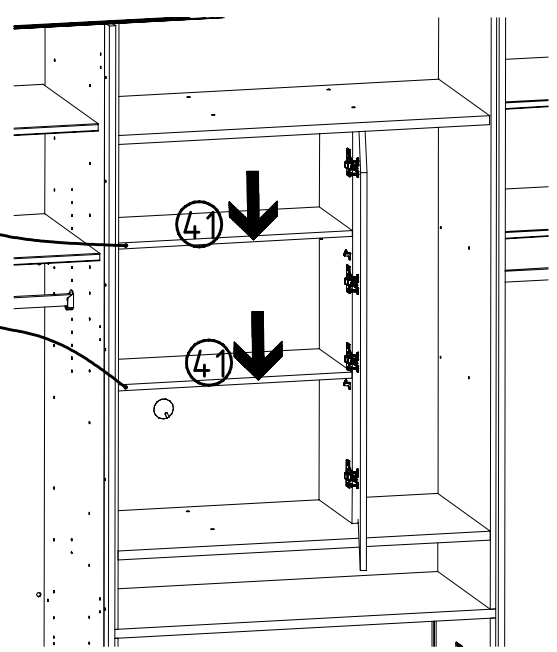
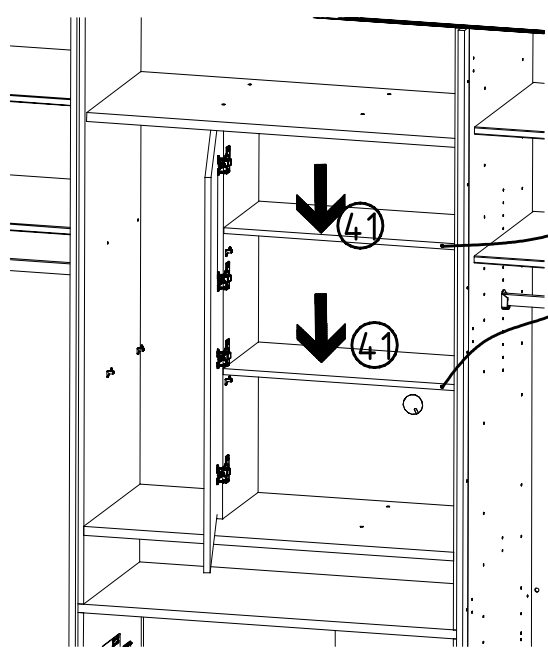
KP 8



KP8



352 302



41

41

41

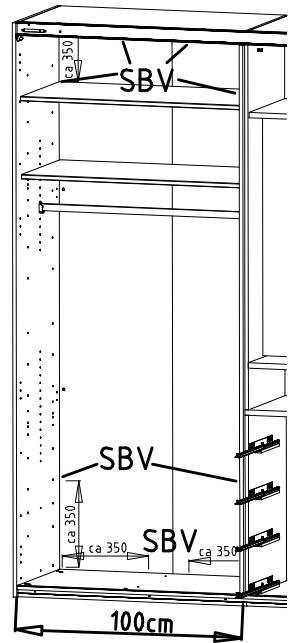
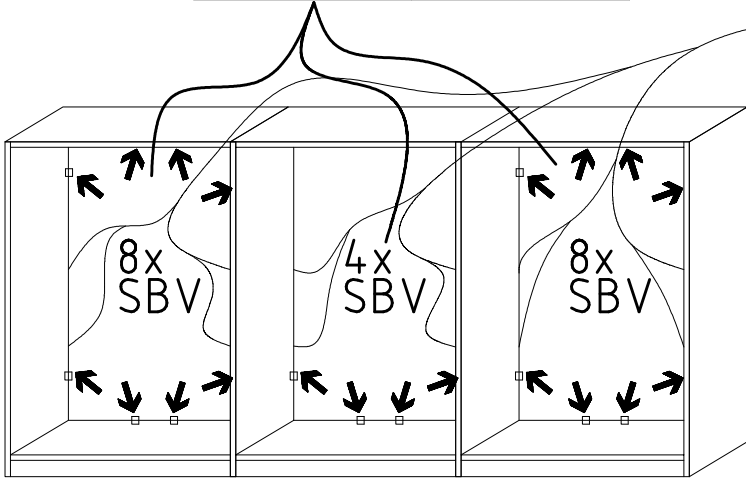
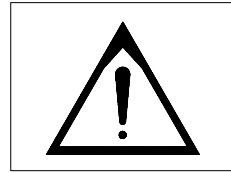
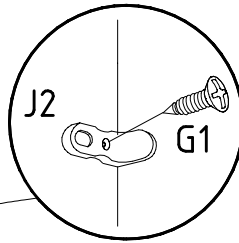
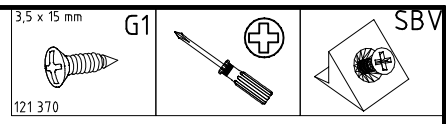
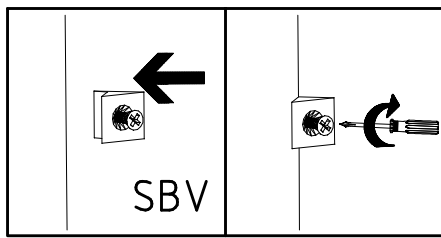
41

980816

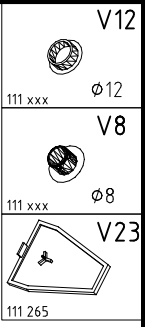
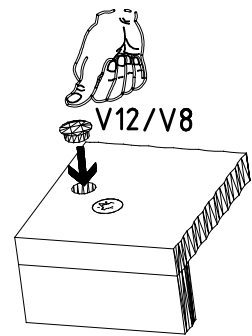
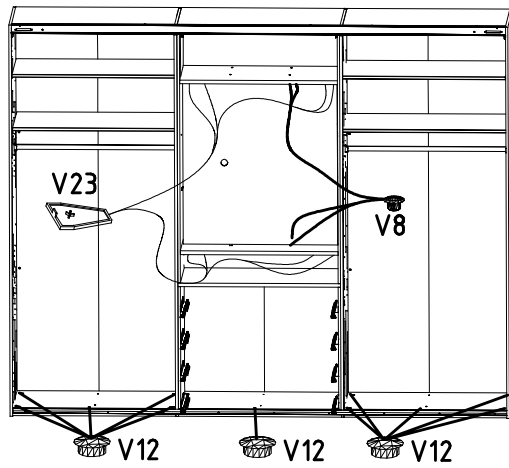
14.06.17 / 01.08.18

08 18 | 18/24

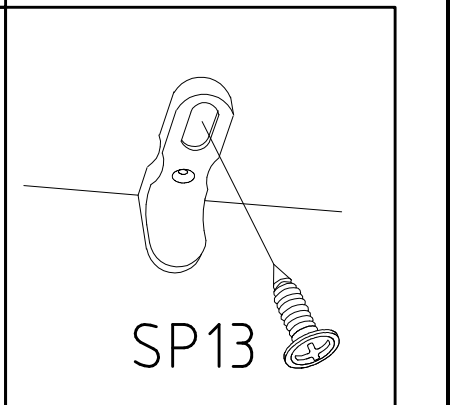
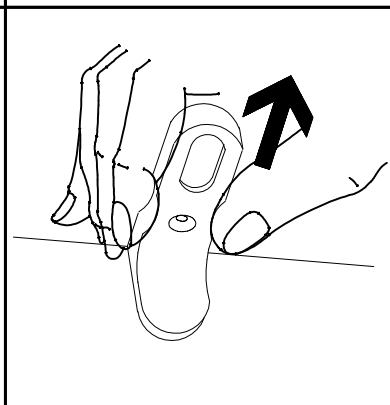
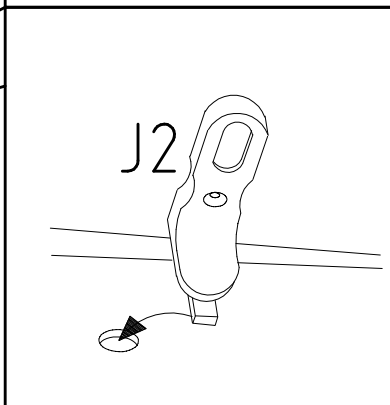
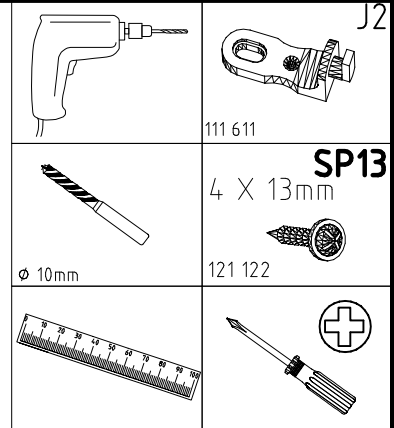
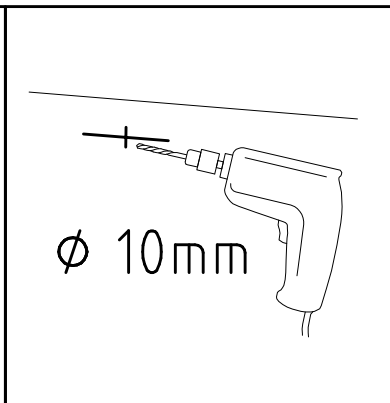
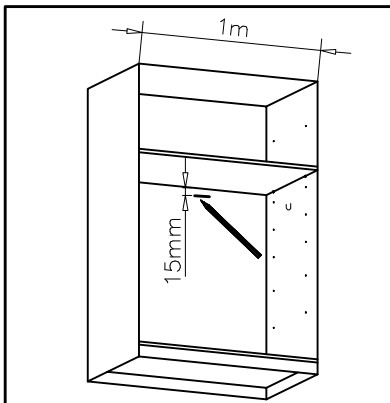
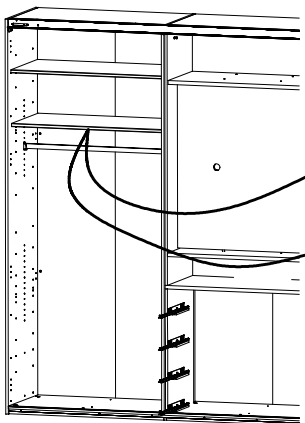
38



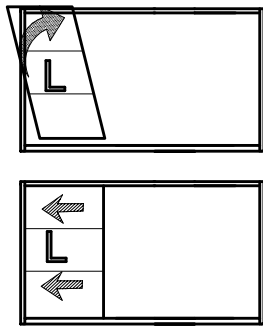
39



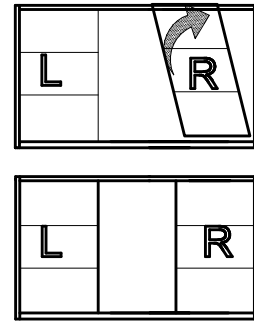
40



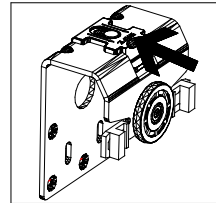
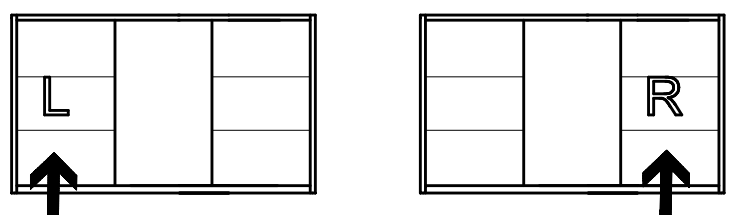
41



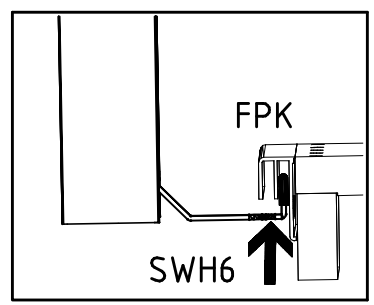
42



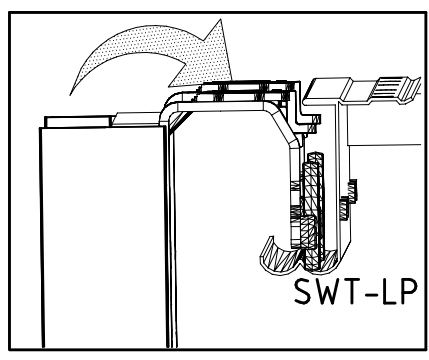
41 + 42



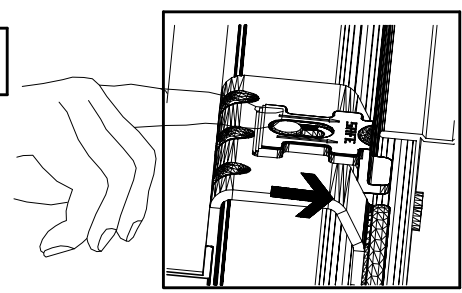
I.



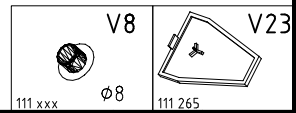
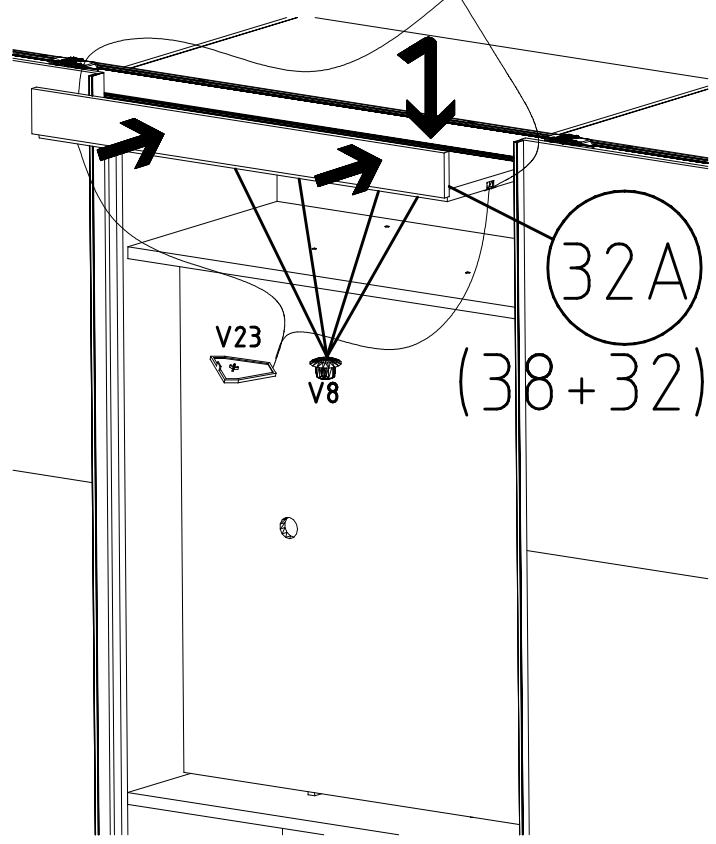
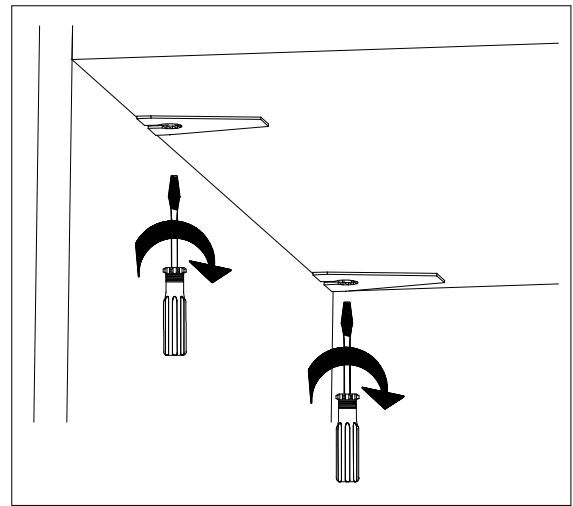
II.



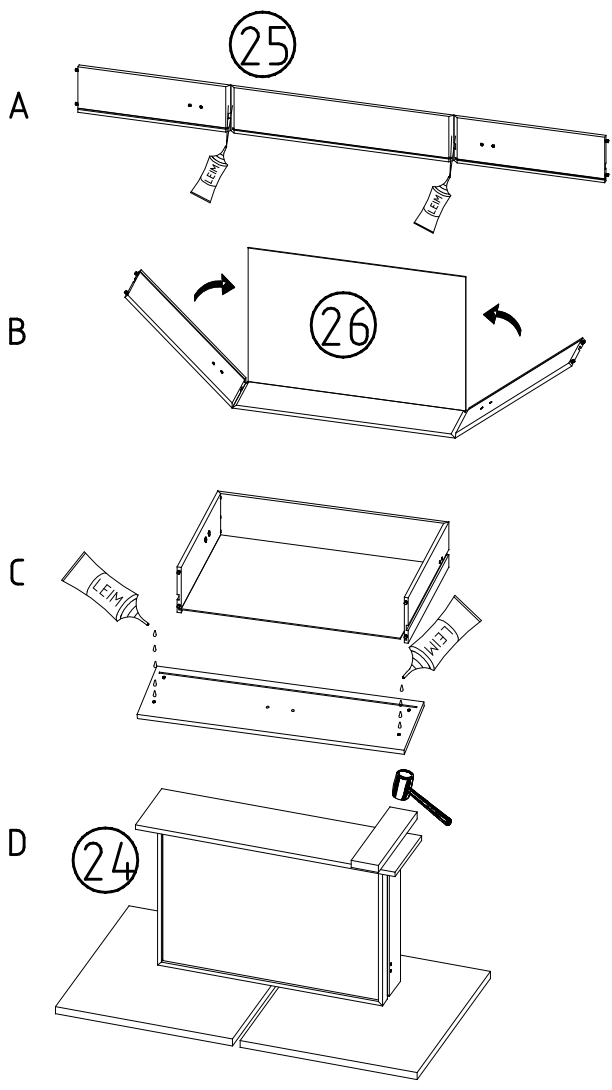
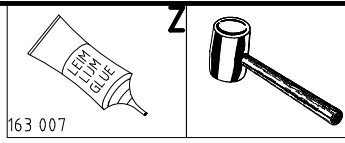
III.



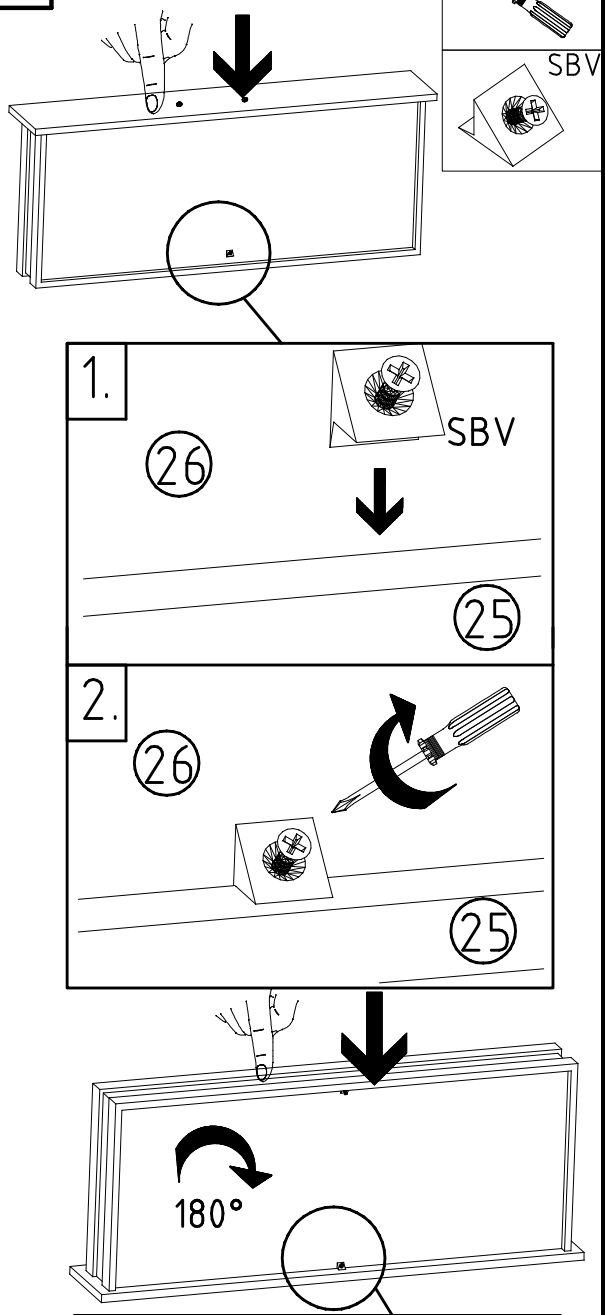
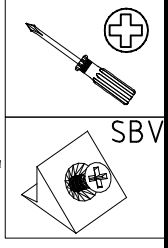
43



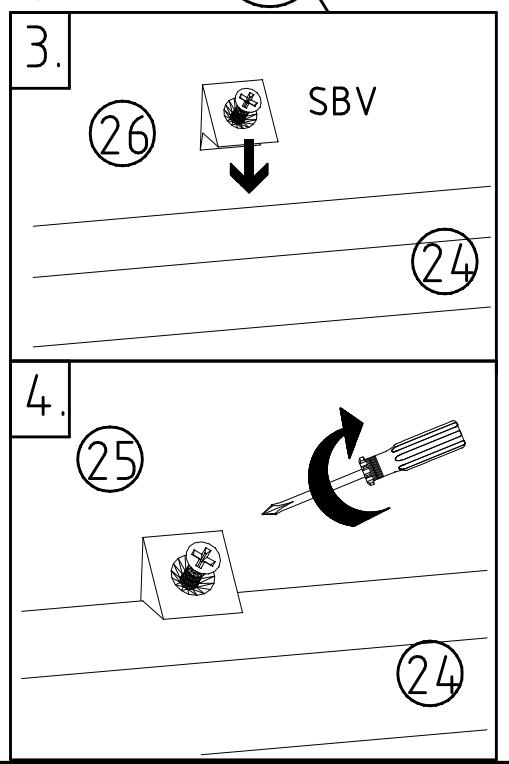
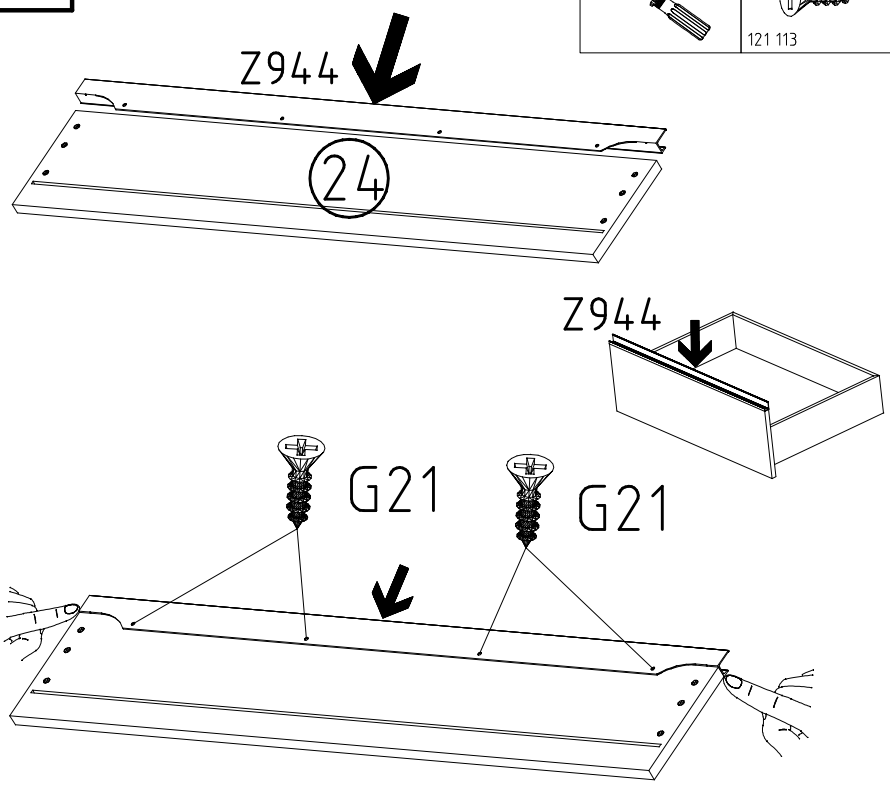
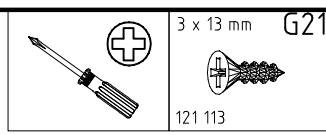
44



46

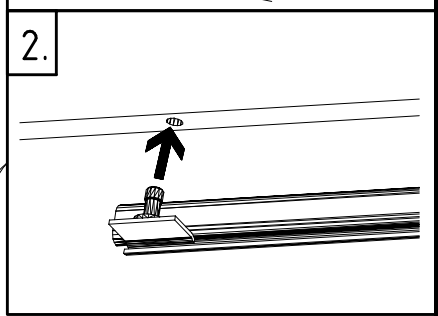
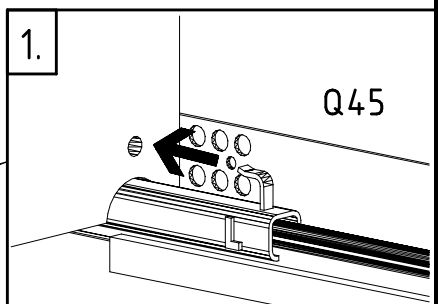
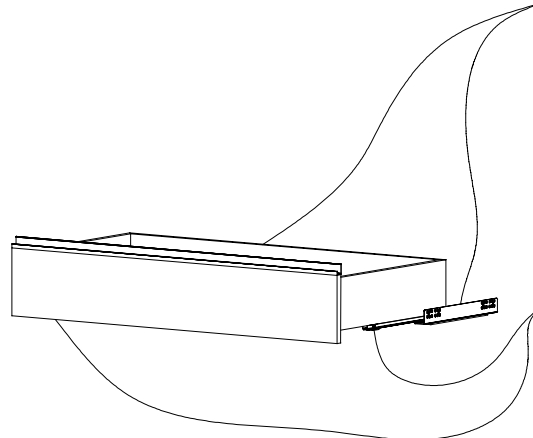
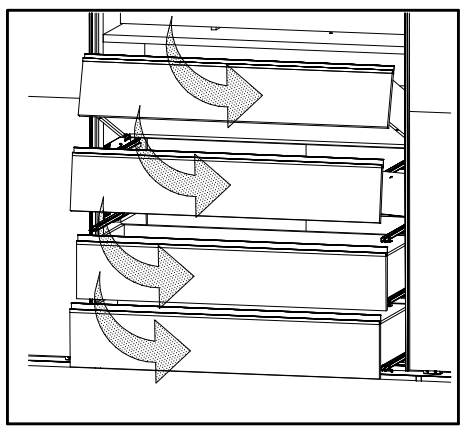
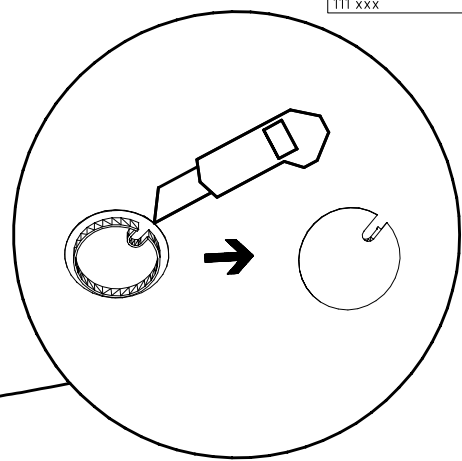
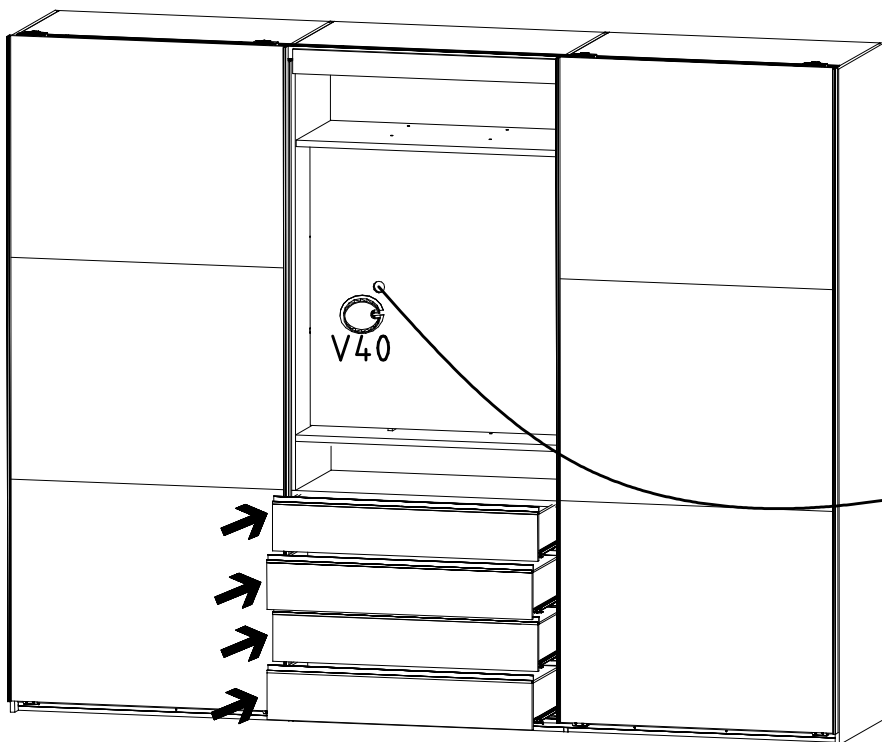


45



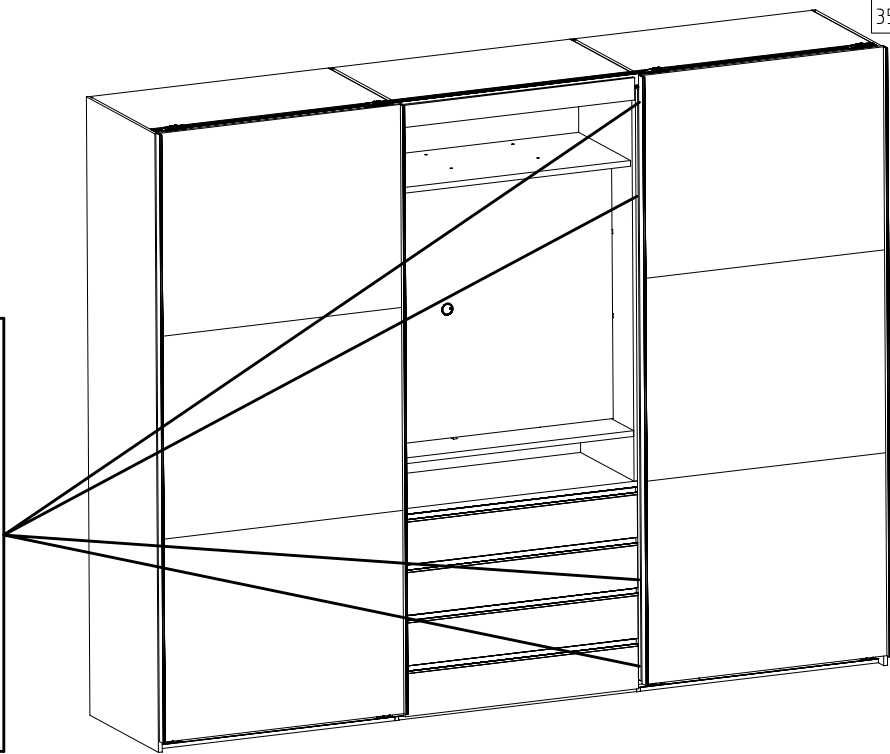
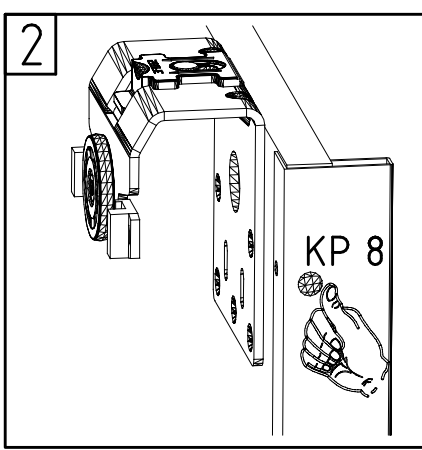
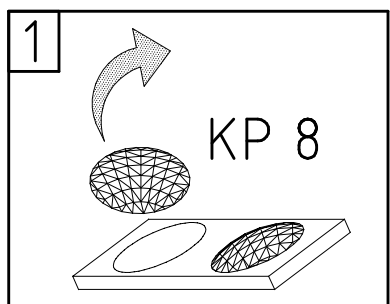
47

V40
111 xxx

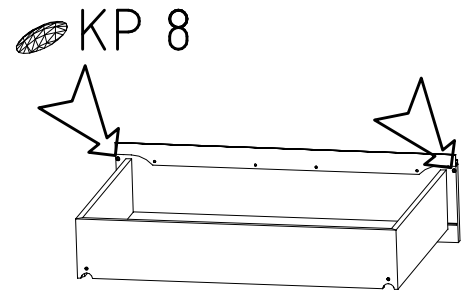
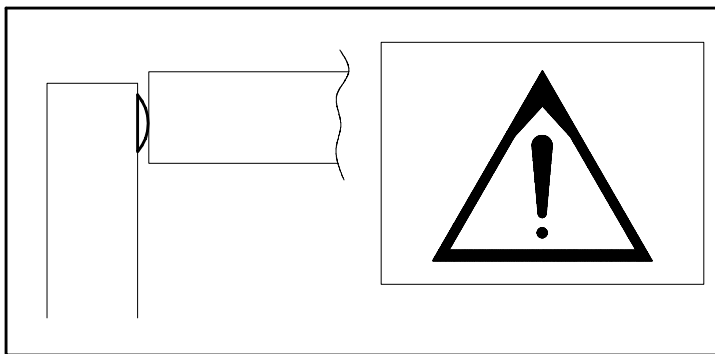
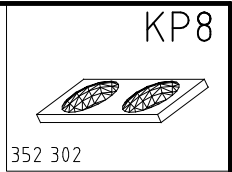
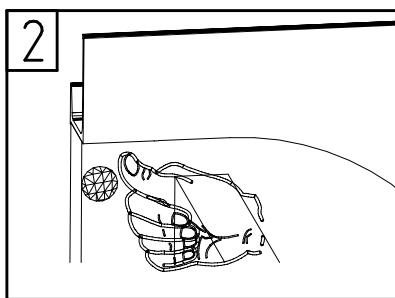
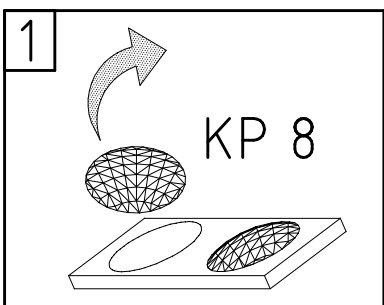


48

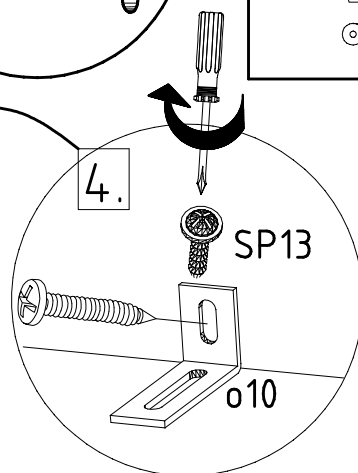
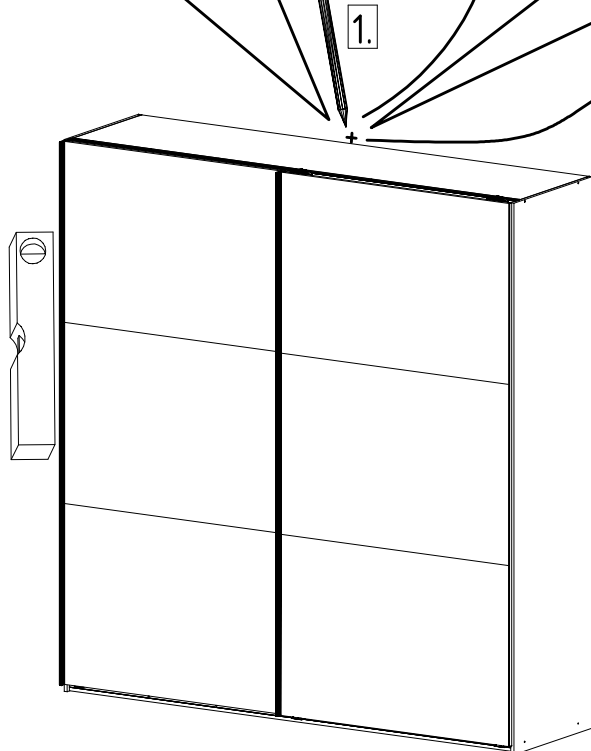
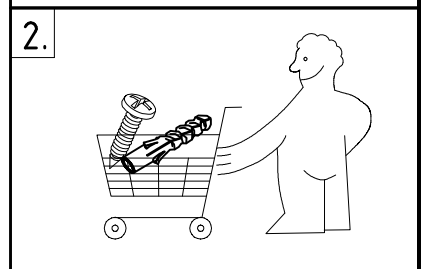
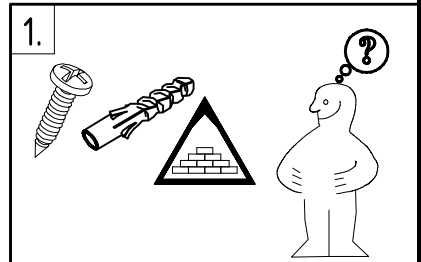
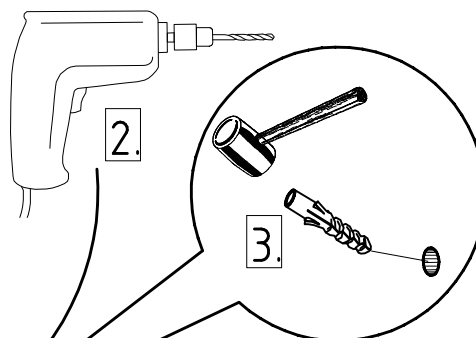
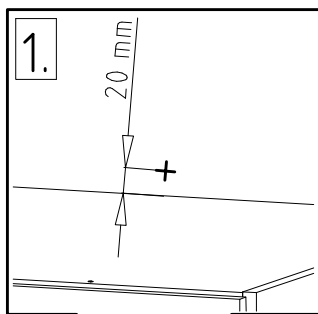
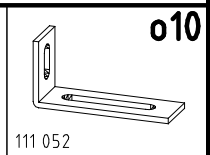
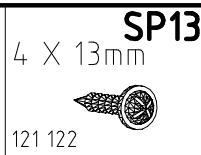
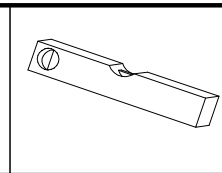
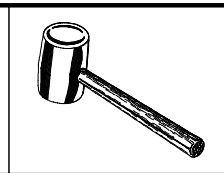
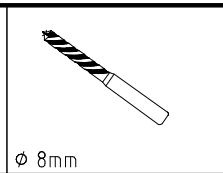
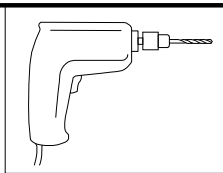
KP8
352 302

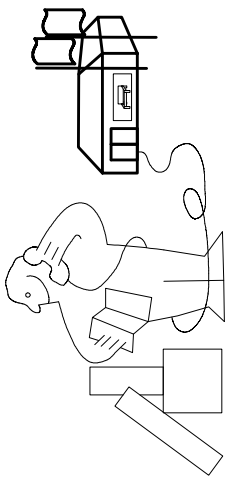
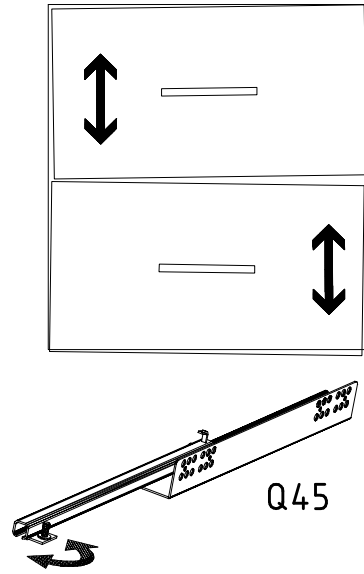
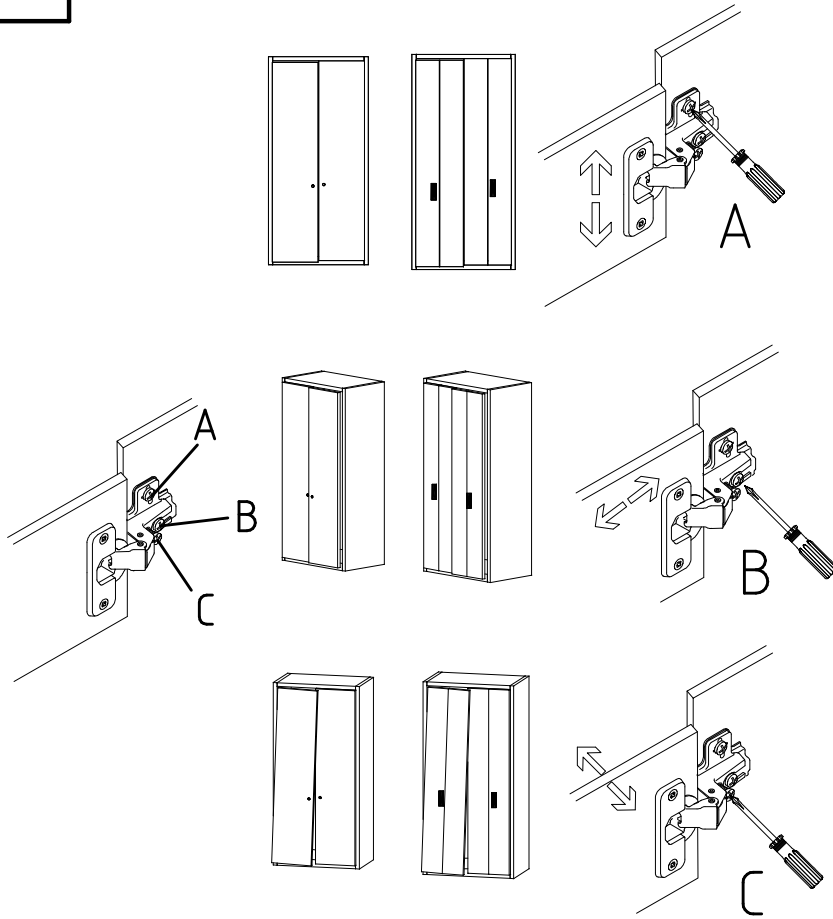


49

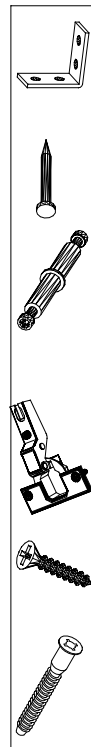
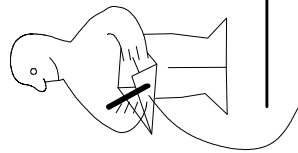
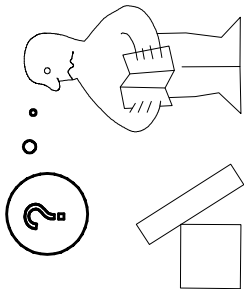
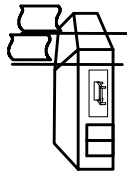
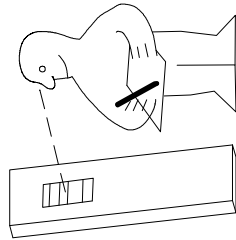


50





Modell/Model/Modèle



(121 370)	(G 1)	(4x)

Änderungen die dem technischen Fortschritt geschuldet sind, behalten wir uns vor!
Bei nicht vorschriftsmäßiger und/ oder nicht fachmännischer Montage wird bei Personen- und/ oder Sachschäden keinerlei Haftung übernommen.

made by
WIMEX Wohnbedarf/ Import Export Handels GmbH/ Postfach 14.07/ 49112 Georgsmarienhütte/ Germany