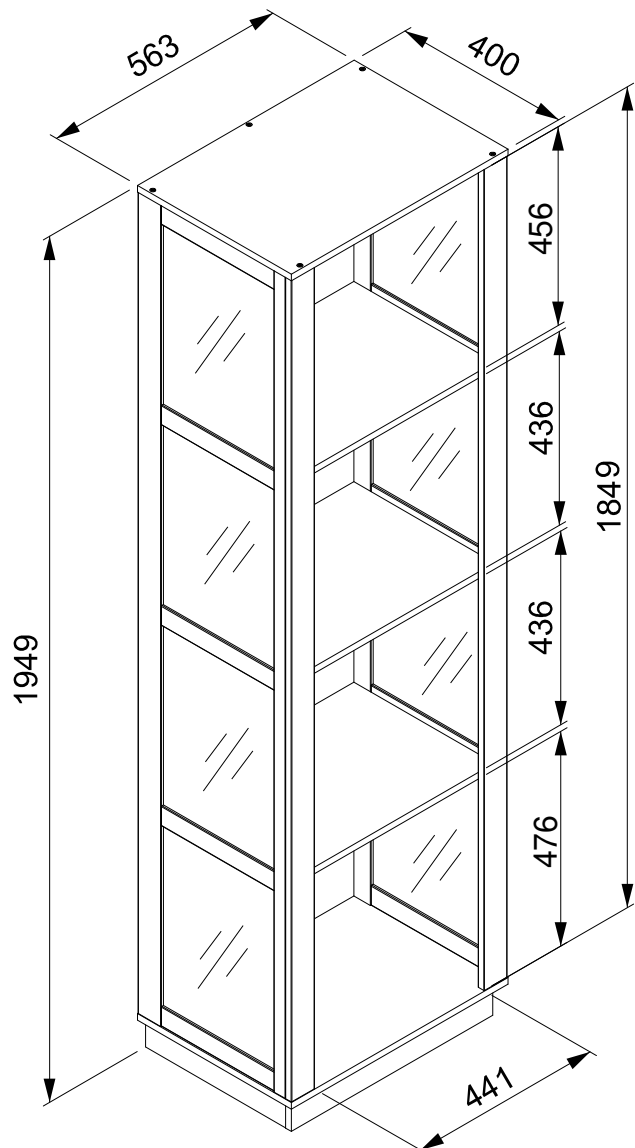
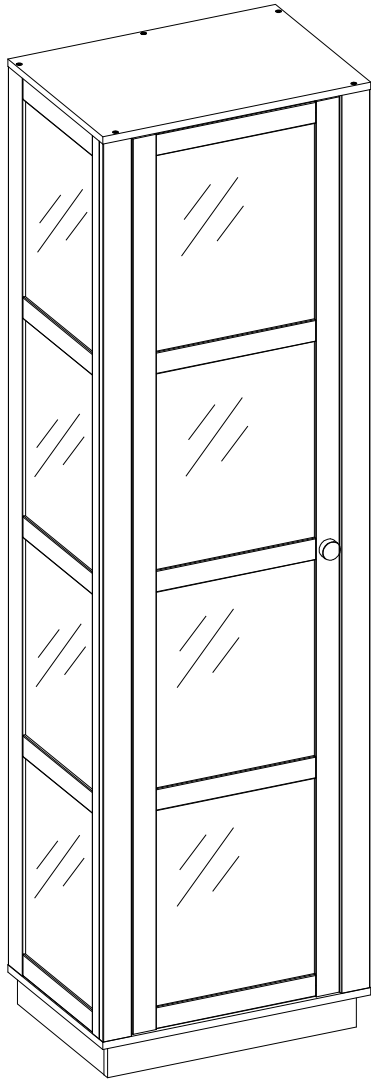
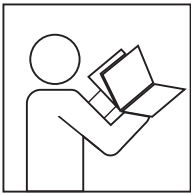




# ALS52A/137

finori GmbH  
Straßacker 2  
D - 96253 Untersiemau





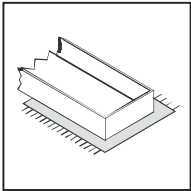
- Ⓛ De Befolgen Sie stets die Anleitung des Herstellers!
- Ⓒ Please generally follow the manufacturer's instructions!
- Ⓡ Suivez toujours les instructions du fabricant!
- Ⓝ Volg steeds de handleiding van de producent!
- Ⓔ Siga siempre las instrucciones del fabricante!
- Ⓡ Stale przestrzegaj instrukcji producenta!

- Ⓡ Всегда следуйте инструкции производителя!
- Ⓡ Seguire sempre le istruzioni del produttore!
- Ⓡ Mindig tartsa be a gyártó utasításait!
- Ⓡ Siga sempre as instruções do fabricante!
- Ⓡ Vždy dodržujte pokyny výrobce!
- Ⓡ Vždy dodržujte pokyny výrobcu!



- Ⓛ Verwenden Sie zur Reinigung nur ein feuchtes Tuch!
- Ⓒ Please only clean with a damp cloth!
- Ⓡ N'utilisez qu'un chiffon humide pour le nettoyage!
- Ⓝ Gebruik voor de reiniging enkel een vochtige doek!
- Ⓔ Para limpiar utilice sólo un paño húmedo!
- Ⓡ Do czyszczenia używaj wilgotnej szmatki!

- Ⓡ Для очистки используйте только влажную ткань!
- Ⓡ Per la pulizia, utilizzare solo un panno umido!
- Ⓡ A tisztításhoz elegendő egy nedves kendő használat!
- Ⓡ Para a limpeza use apenas um pano húmido!
- Ⓡ Pro čištění používejte pouze vlhký hadřík!
- Ⓡ Na čistenie používajte iba vlhkú handričku!



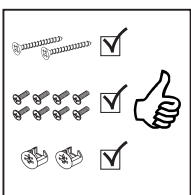
- Ⓛ Bauen Sie das Produkt auf einer Unterlage auf!
- Ⓒ Please mount the product on a bottom support!
- Ⓡ Montez le produit sur une base!
- Ⓝ Monteer het product op een basis!
- Ⓔ Monte el producto sobre una base!
- Ⓡ Rozkładaj produkt na podkładce!

- Ⓡ Собирайте изделие на подстилке!
- Ⓡ Montare il prodotto su un supporto!
- Ⓡ Az összeszereléskor helyezzen a termék alá megfelelő alátétet!
- Ⓡ Monte o produto numa superfície plana!
- Ⓡ Výrobek smontujte na pevném podkladu!
- Ⓡ Výrobok zmontujte na pevnom podklade!



- Ⓛ Verwenden Sie das Produkt nur in Innenräumen!
- Ⓒ Please exclusively use the product indoors!
- Ⓡ N'utilisez le produit qu'à l'intérieur!
- Ⓝ Gebruik het product enkel binnenshuis!
- Ⓔ Utilice el producto sólo en interiores!
- Ⓡ Używaj produkt tylko w pomieszczeniach wewnętrznych!

- Ⓡ Используйте изделие только во внутренних помещениях!
- Ⓡ Utilizzare il prodotto solo in ambienti interni!
- Ⓡ A termék csak bel terekben használható!
- Ⓡ Use o produto apenas no interior!
- Ⓡ Používejte výrobek pouze uvnitř!
- Ⓡ Výrobok používajte len vo vnútri!



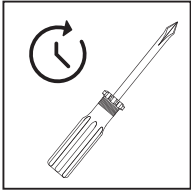
- Ⓛ Legen Sie die Beschläge zusammen und prüfen Sie die Vollständigkeit!
- Ⓒ Please join the fittings and verify their completeness!
- Ⓡ Pliez les raccords ensemble et vérifiez qu'ils sont complets!
- Ⓝ Leg de onderdelen samen en controleer de volledigheid!
- Ⓔ Junte los accesorios y compruebe que están todos!
- Ⓡ Rozłóż poszczególne części i sprawdź kompletność!

- Ⓡ Положите фурнитуру в одно место и проверьте комплектность!
- Ⓡ Mettere insieme le guarnizioni e verificarne la completezza!
- Ⓡ Állítsa össze a sarokvasakat, és ellenőrizze, hogy épek-e!
- Ⓡ Coloque os encaixes juntos e verifique se estão completos!
- Ⓡ Složte armatury a zkontrolujte úplnost!
- Ⓡ Zložte armatúry a skontrolujte úplnosť!



- Ⓛ Bei fehlenden Teilen kontaktieren Sie den Hersteller!
- Ⓒ If parts are missing, please turn to the manufacturer!
- Ⓡ En cas de pièces manquantes, veuillez contacter le fabricant!
- Ⓝ Contacteer de fabrikant als er onderdelen ontbreken!
- Ⓔ En el caso de que falten piezas, póngase en contacto con el fabricante!
- Ⓡ W razie braku części skontaktuj się z producentem!

- Ⓡ При отсутствии каких-либо частей обратитесь к производителю!
- Ⓡ In caso di pezzi mancanti, contattare il produttore!
- Ⓡ Ha hiányozna valamelyik elem, lépjen kapcsolatba a gyártóval!
- Ⓡ Em caso de peças em falta, entre em contato com o fabricante!
- Ⓡ Pro chybějící díly kontaktujte výrobce!
- Ⓡ Ak vám chýbajú diely kontaktujte výrobcu!

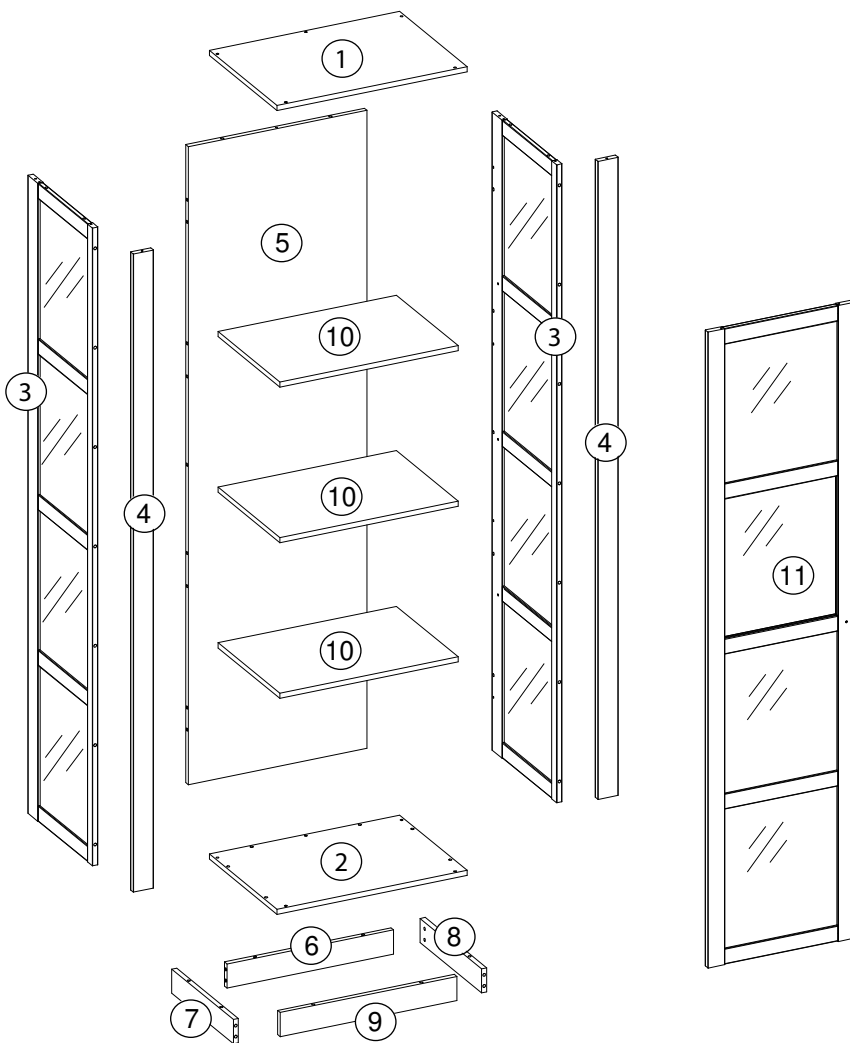
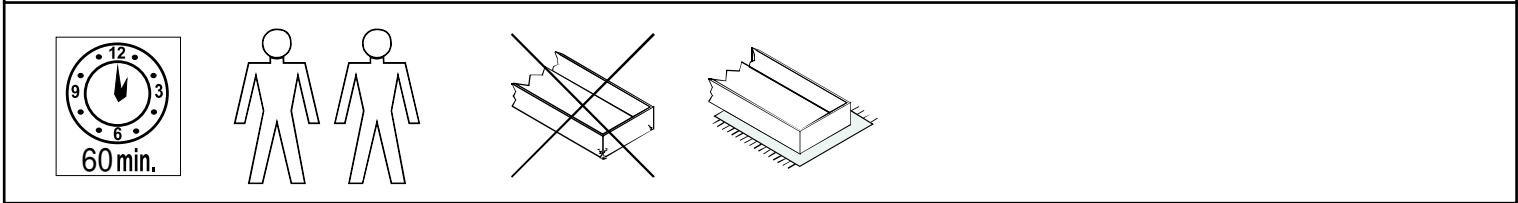
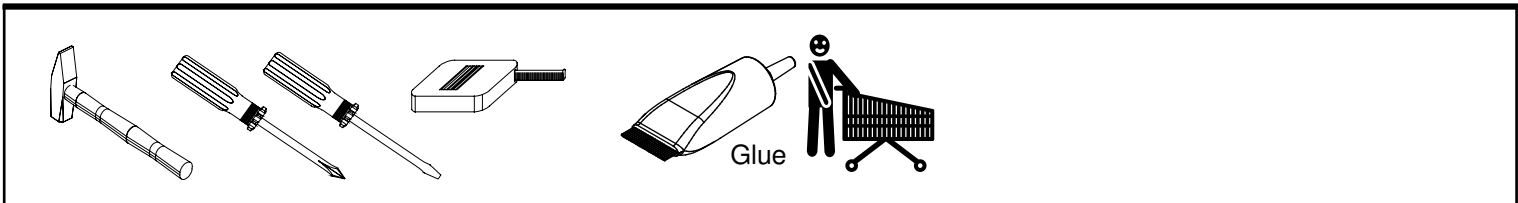


- Ⓛ Ziehen Sie die Schrauben nach einiger Zeit des Gebrauchs erneut fest!
- Ⓒ Please re-tighten the screws after having used the product for a while!
- Ⓡ Resserrer les vis après un certain temps d'utilisation!
- Ⓝ Draai de schroeven na een zekere gebruikstijd opnieuw vast!
- Ⓔ Asegure de nuevo los tornillos tras usarlo durante un tiempo!
- Ⓡ Po pewnym czasie użytkowania ponownie dokręć śruby!

- Ⓡ Спустя некоторое время использования подкрутите гайки!
- Ⓡ Stringere nuovamente le viti dopo un certo periodo di utilizzo!
- Ⓡ A használat során némi idő elteltével húzza meg újra a csavarokat!
- Ⓡ Reaperte os parafusos após algum tempo de uso!
- Ⓡ Po určité době používání šrouby znovu utáhněte!
- Ⓡ Po určitej dobe používania skrutky znovu utiahnite!



# ALS52A/137



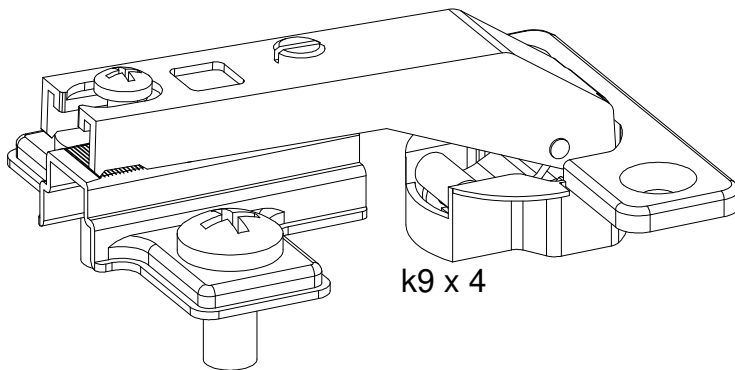
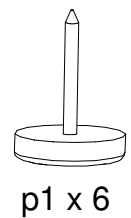
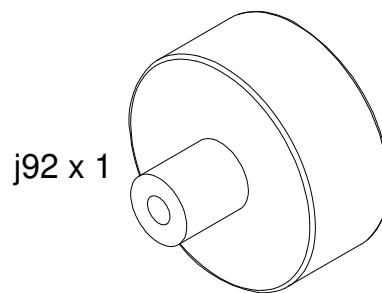
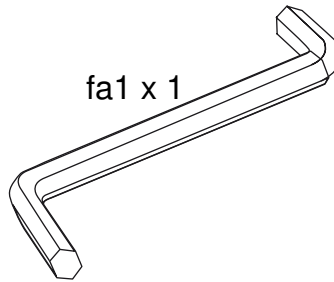
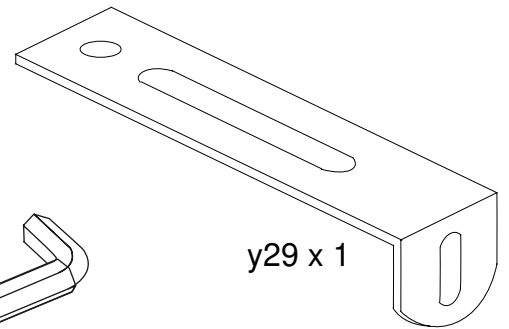
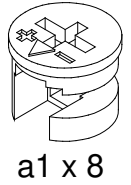
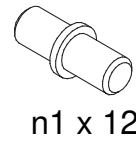
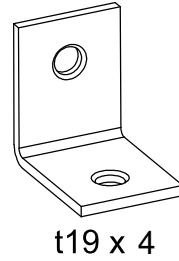
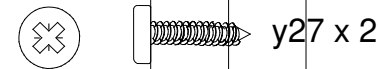
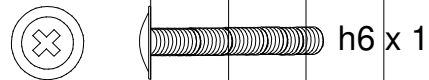
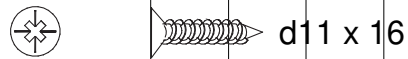
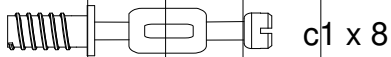
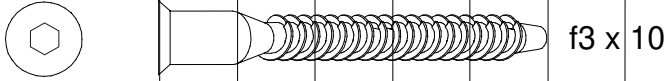
Dimensions / Abmessung in mm/

①	1x	563x400x15
②	1x	563x400x15
③	2x	1849x383x16
④	2x	1849x60x16
⑤	1x	1849x529x15
⑥	1x	492x70x15
⑦	1x	365x70x15
⑧	1x	365x70x15
⑨	1x	523x70x15
⑩	3x	528x365x15
⑪	1x	1843x435x16

<b>BOX 1</b>	1, 2, 5, 6, 7, 8, 9, 10
<b>BOX 2</b>	3, 4, 11



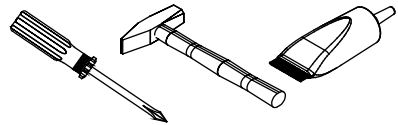
<b>BOX 1</b>	
<b>BOX 2</b>	✓



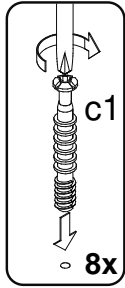


# ALS52A/137

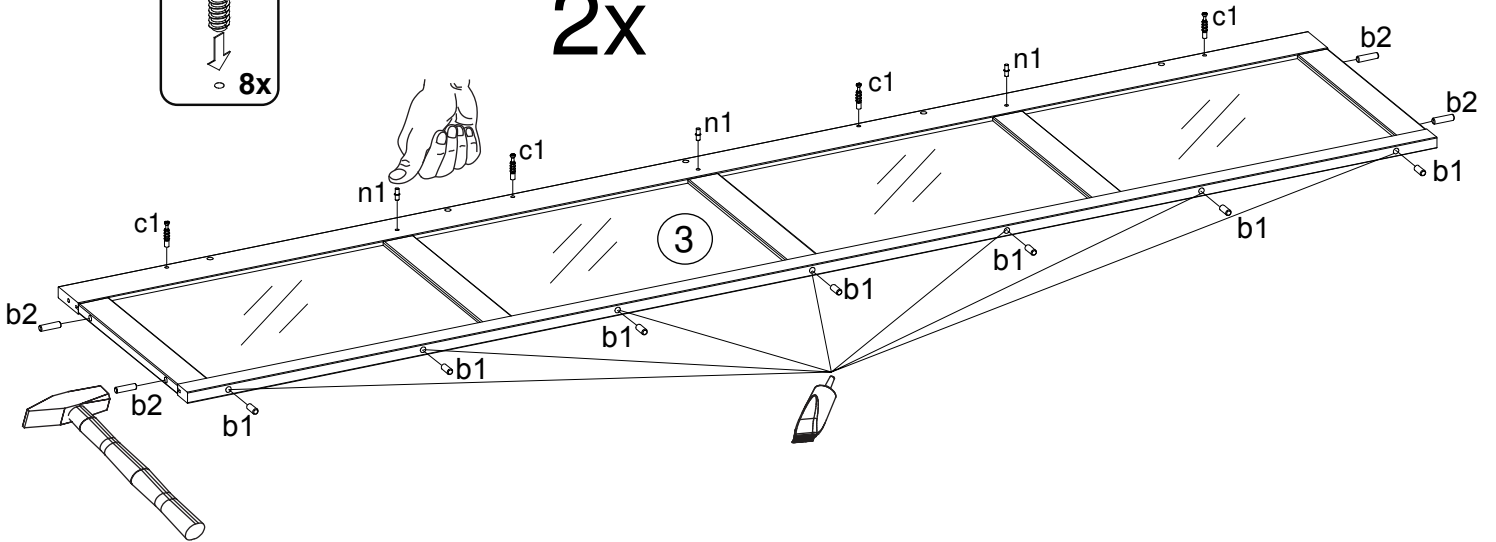
A



8x20 14x b1	8x30 8x b2	8x 8x c1	5x16 6x n1
-------------------	------------------	----------------	------------------

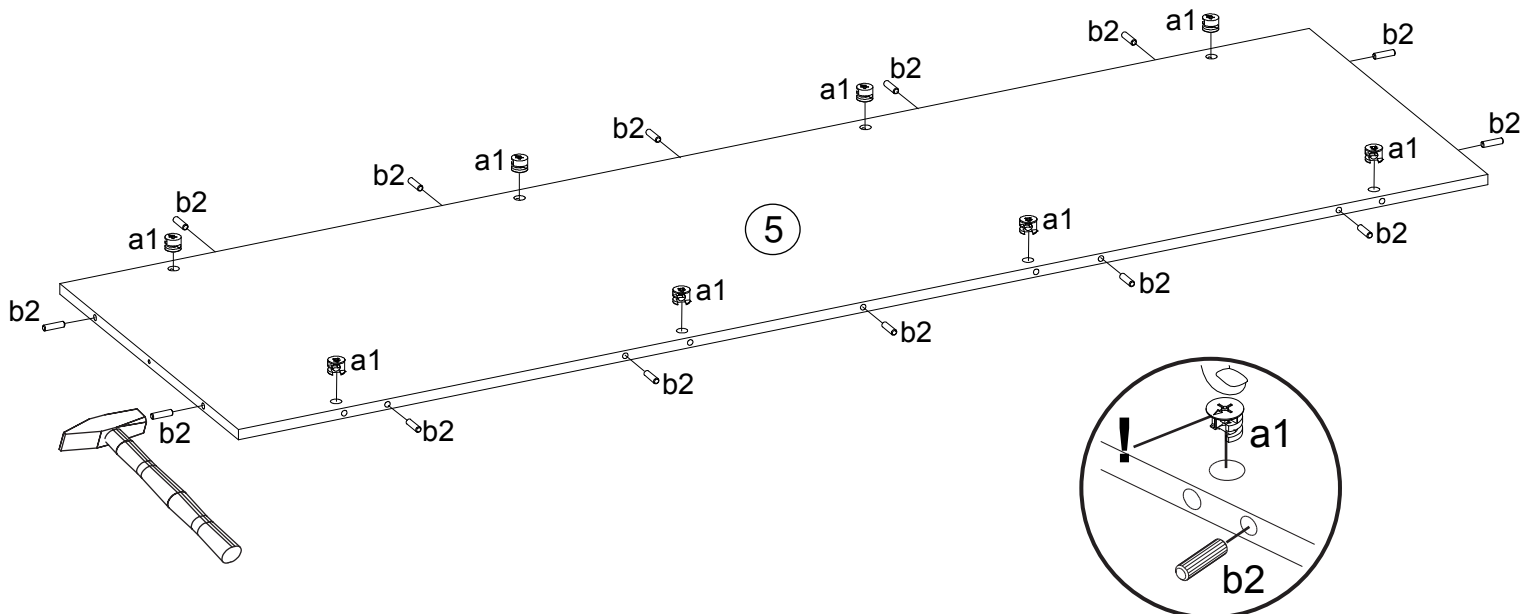


2x

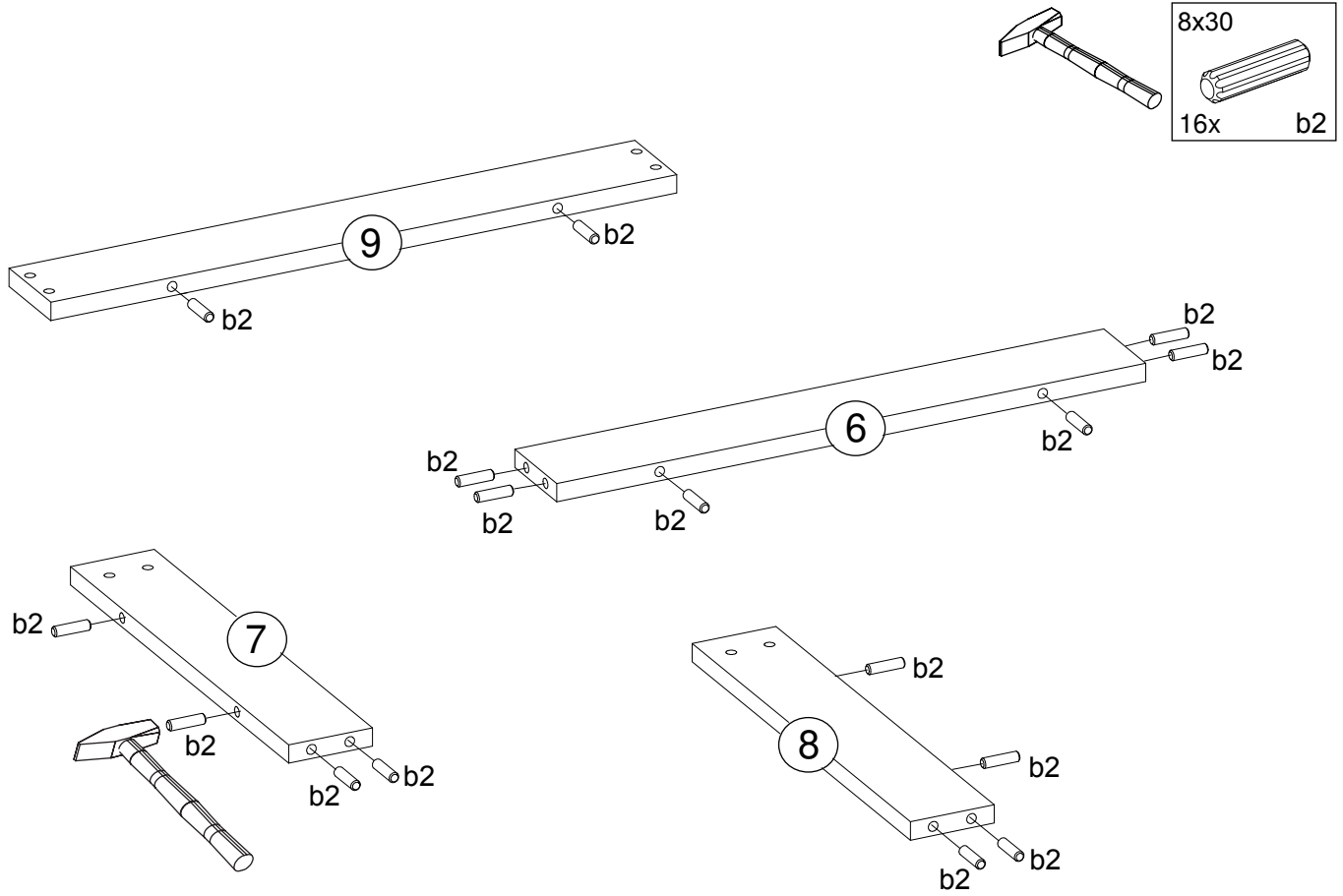


B

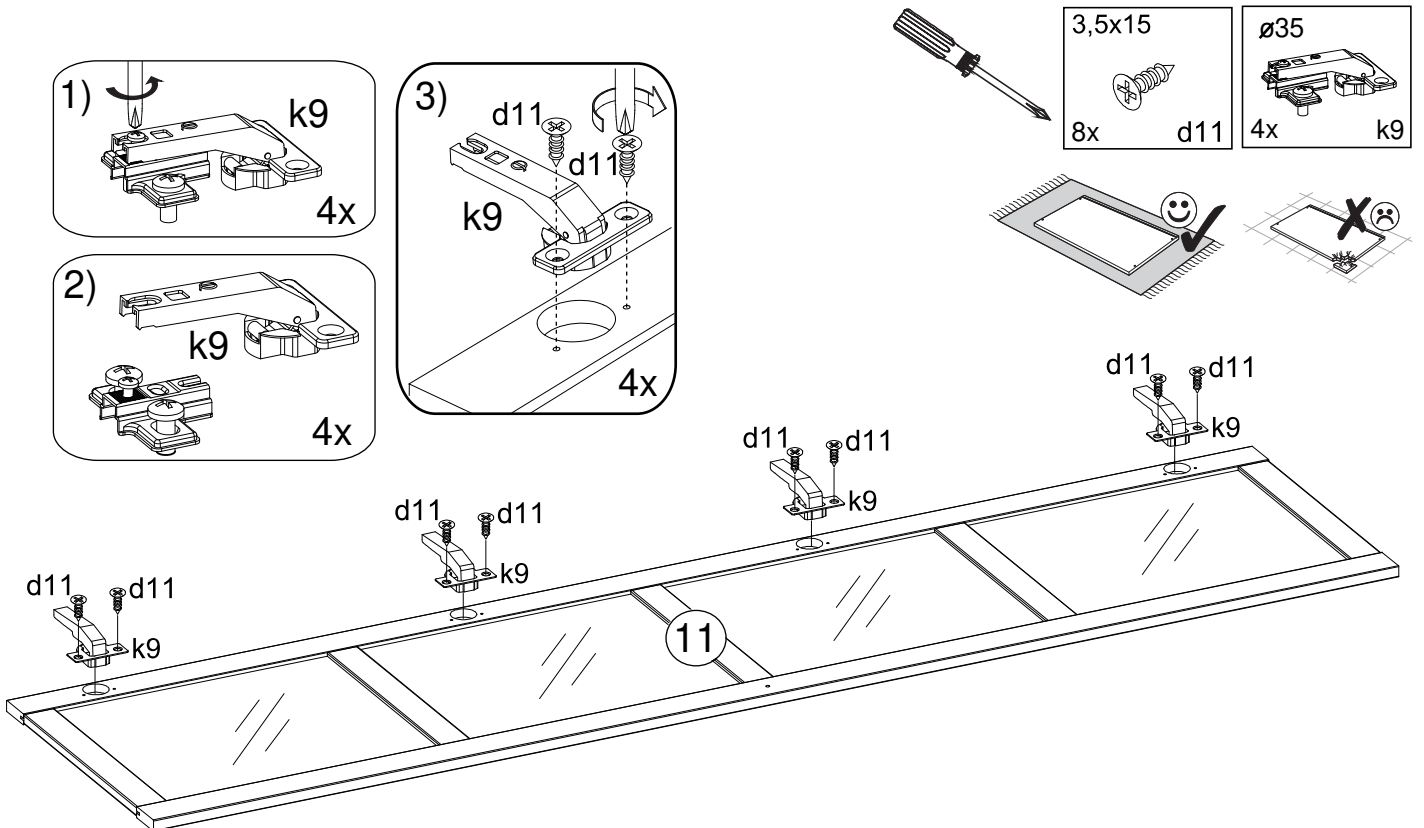
ø15/12 8x a1	8x30 14x b2	
--------------------	-------------------	--



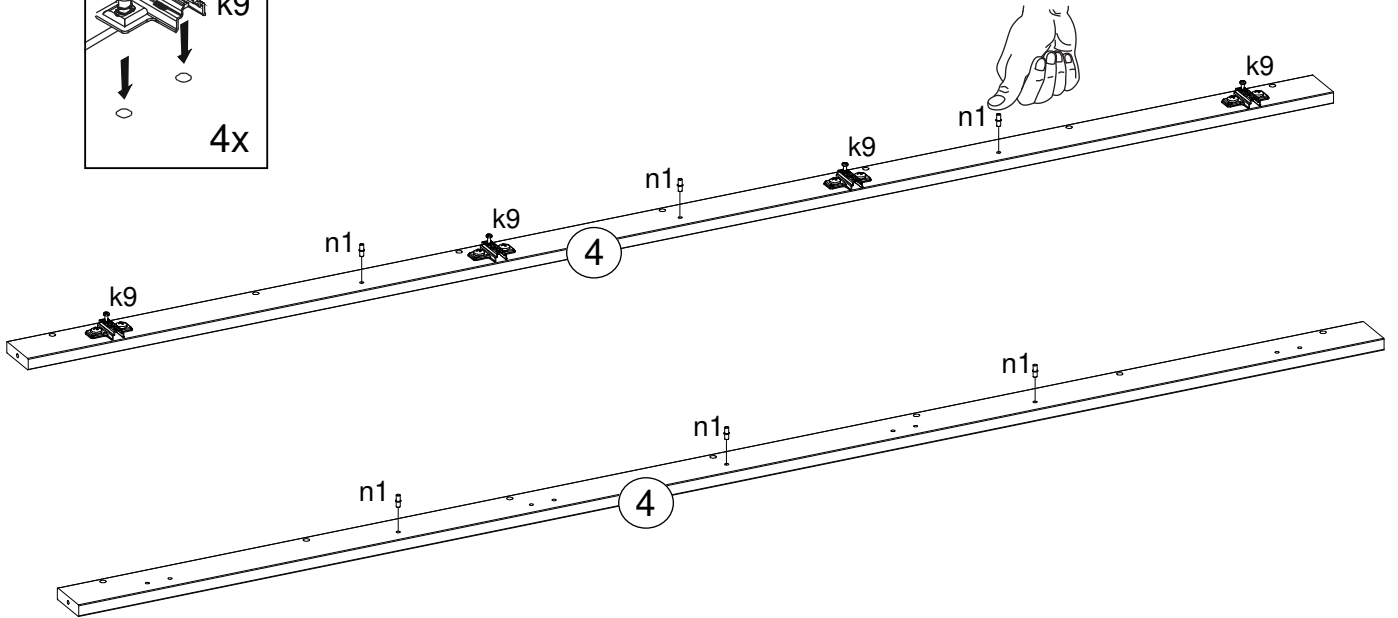
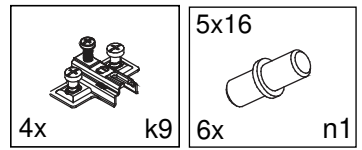
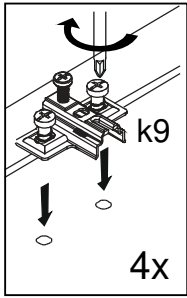
C



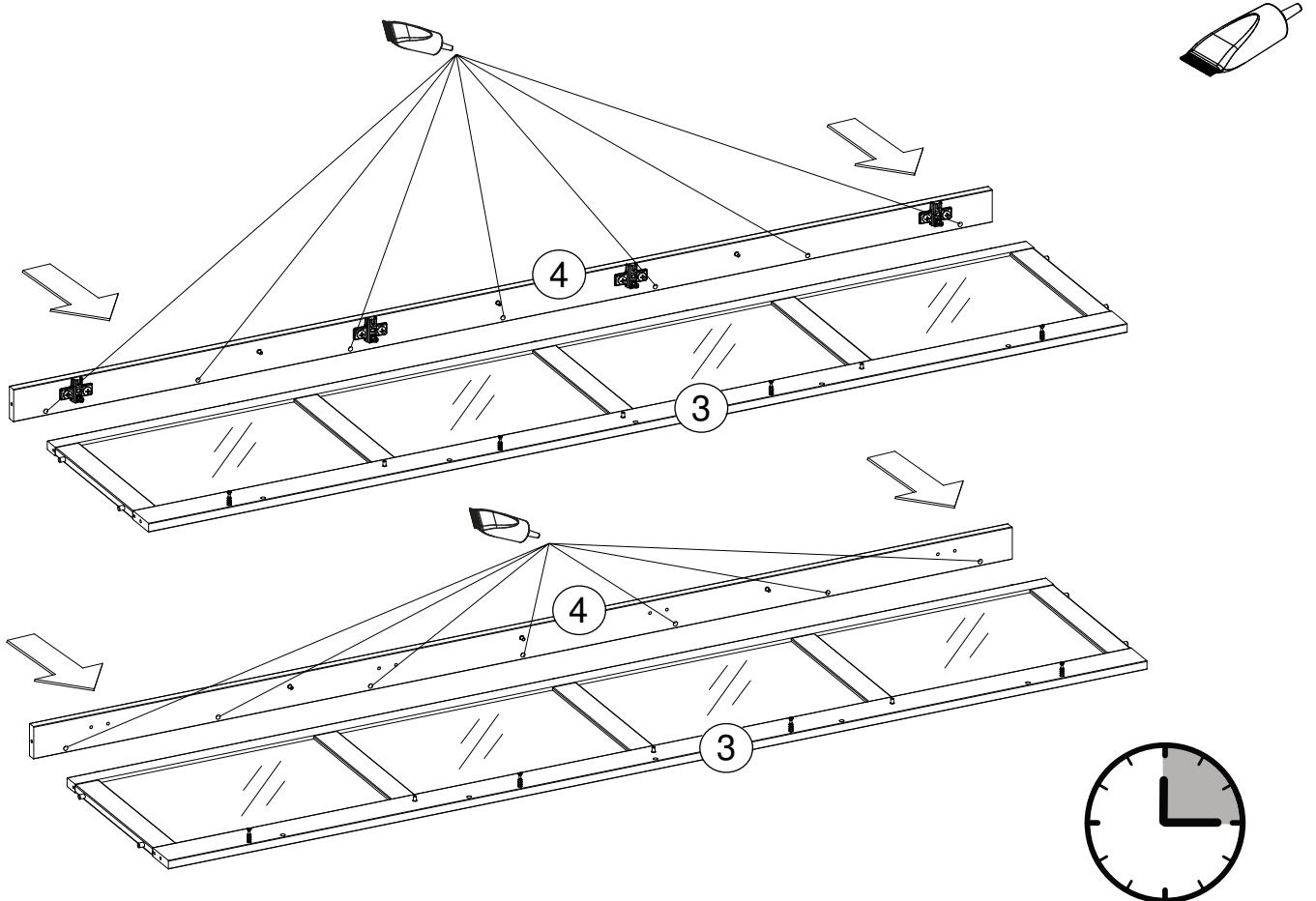
D



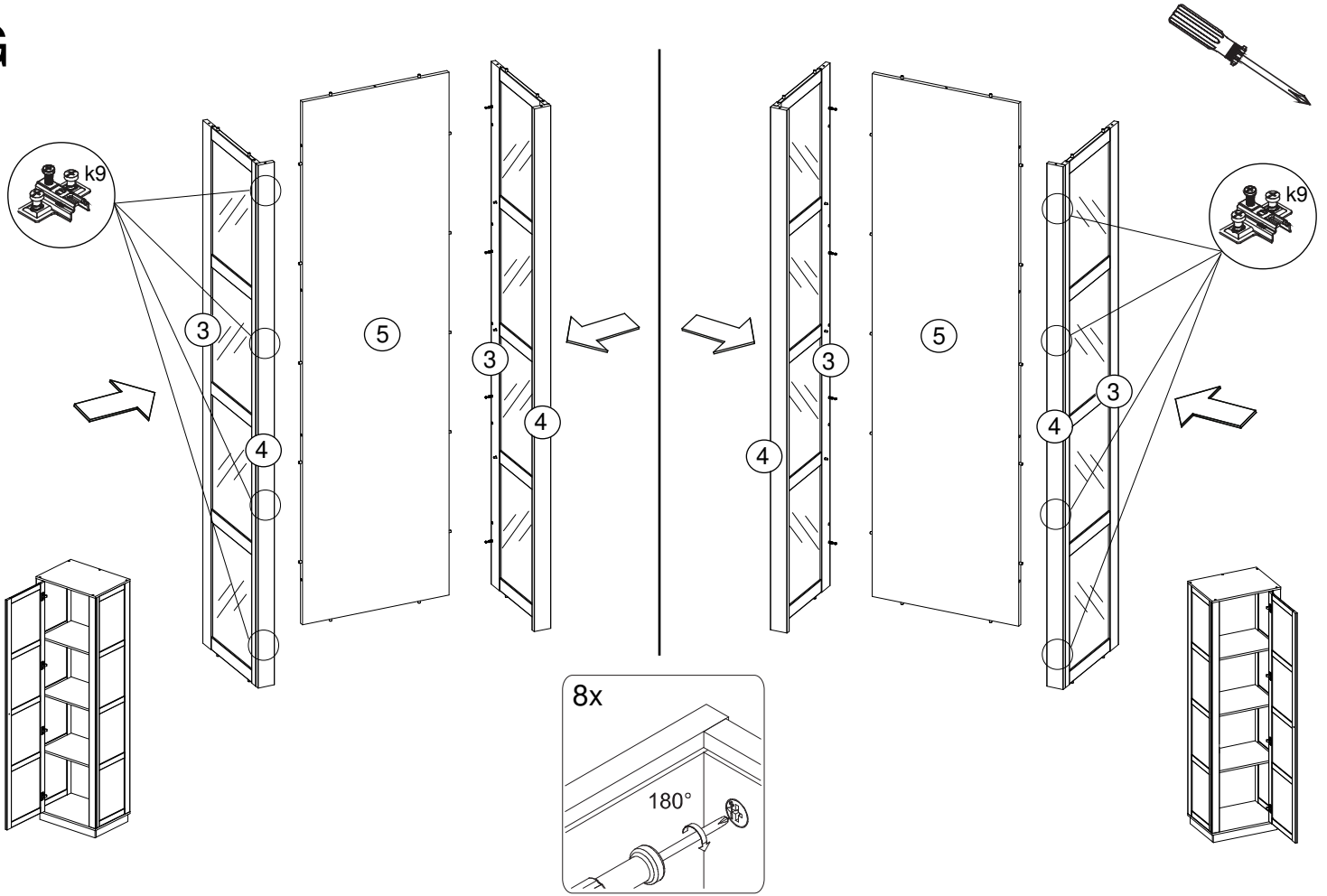
E



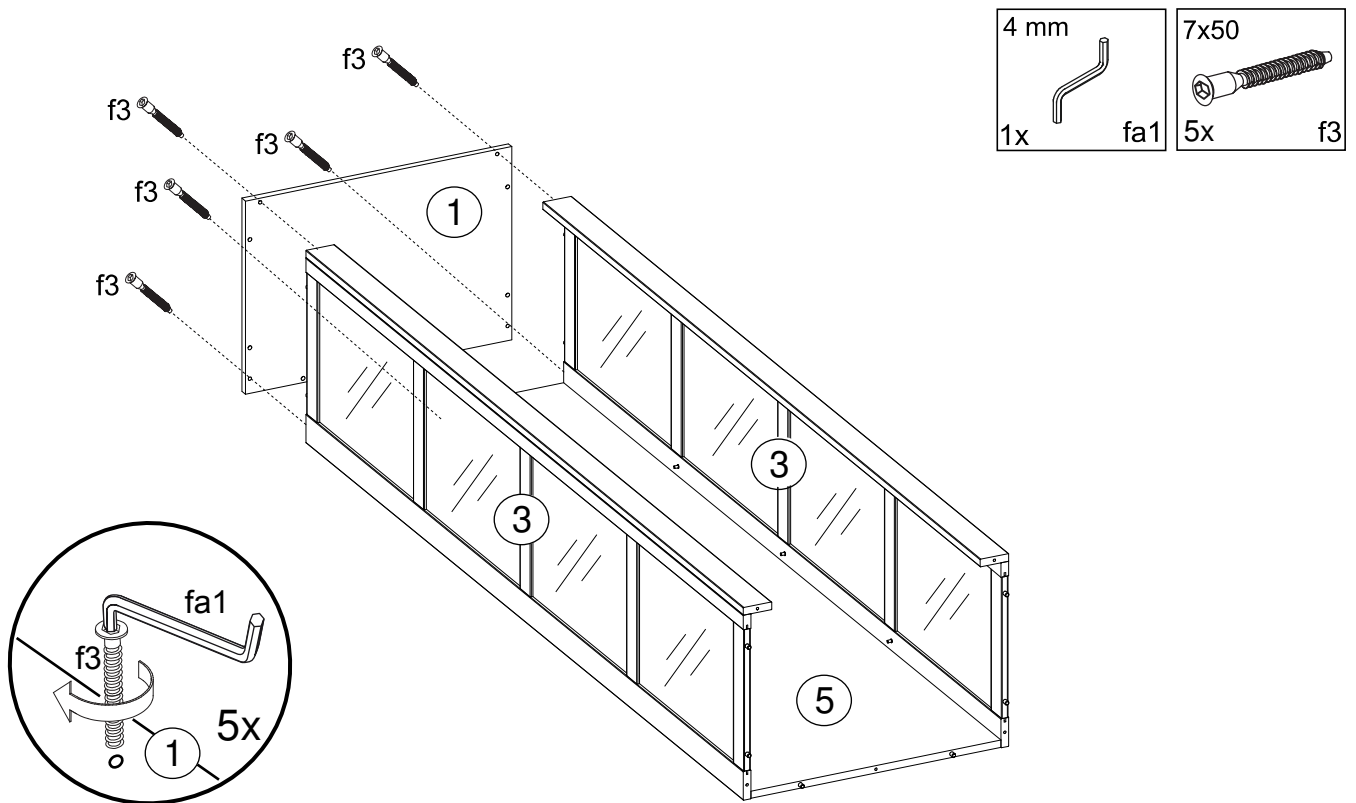
F



G

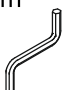
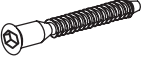


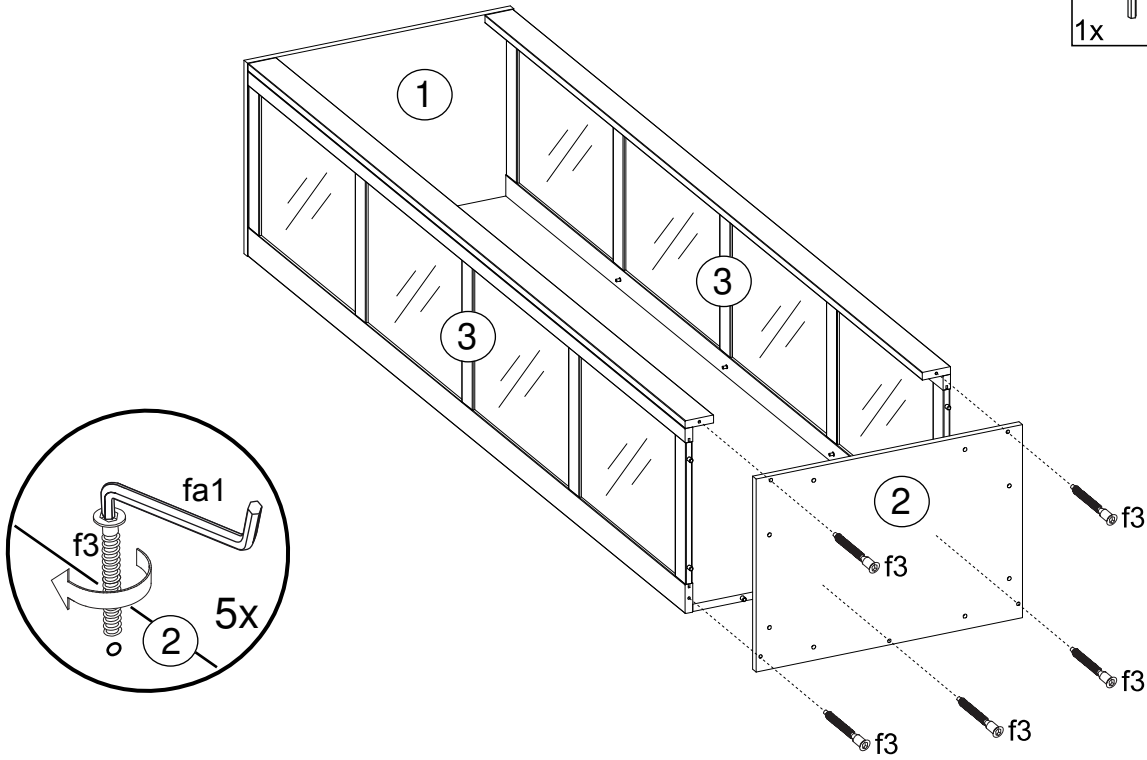
H



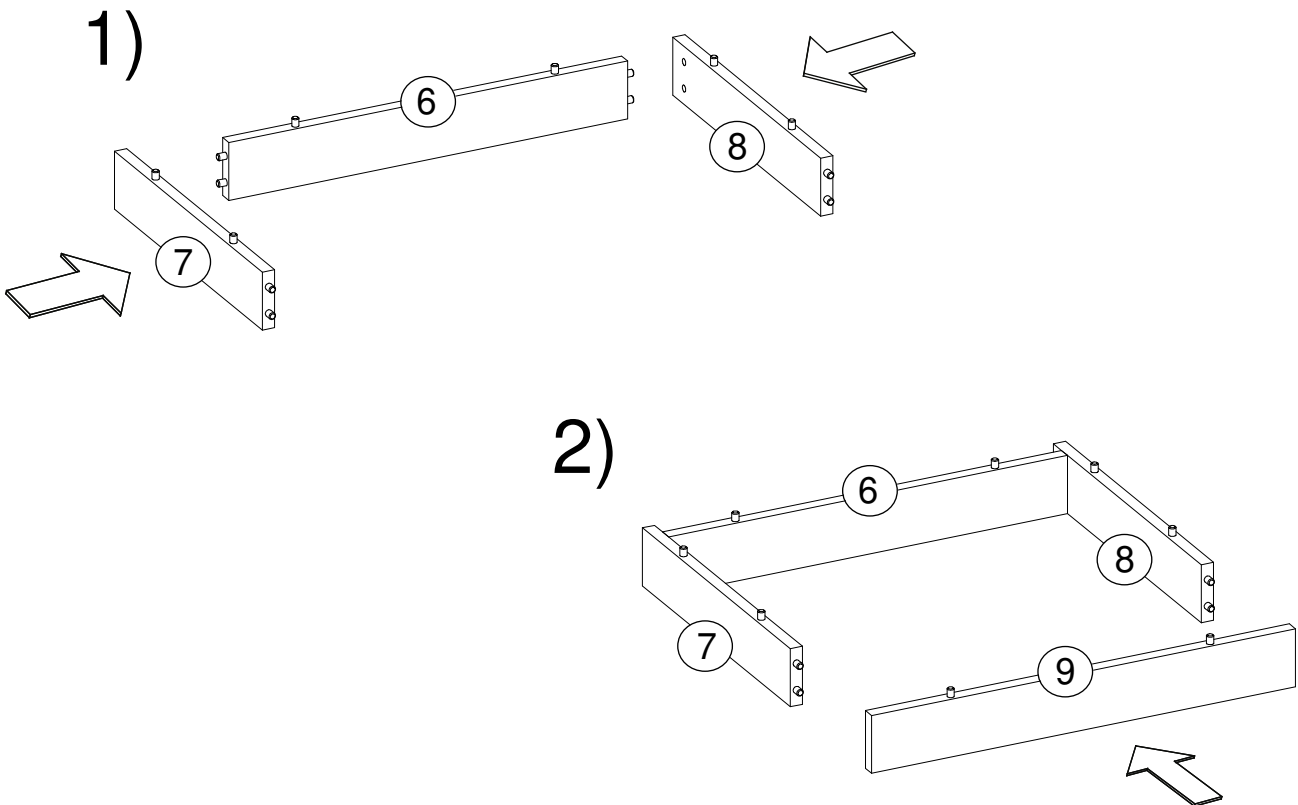


I

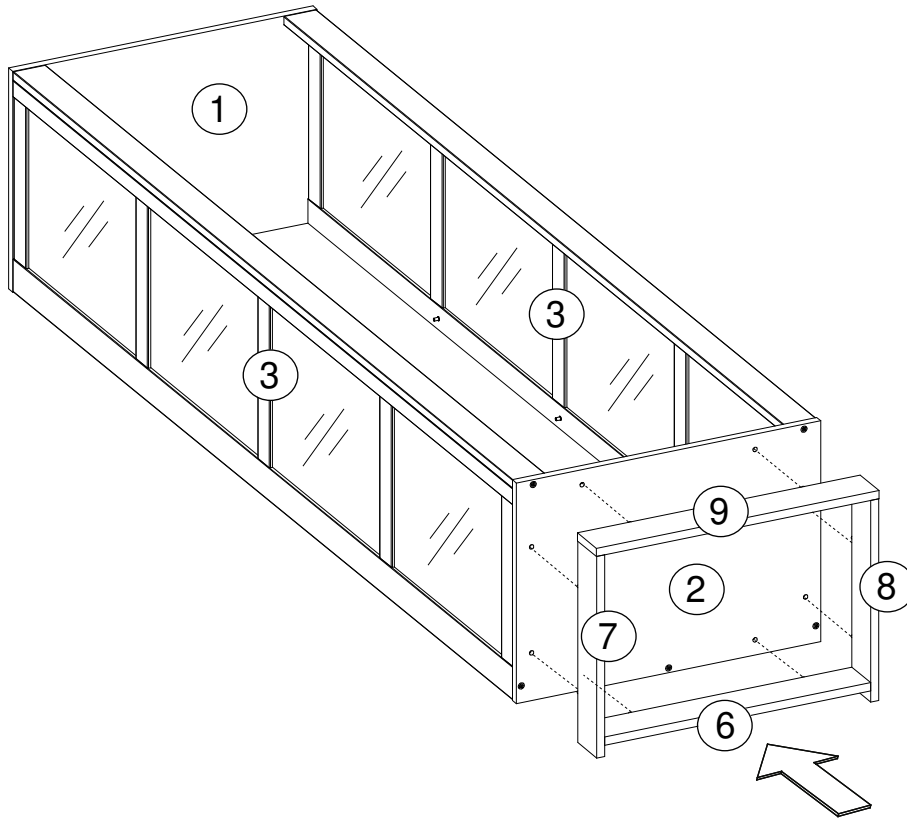
4 mm		fa1
1x		
7x50		f3
5x		



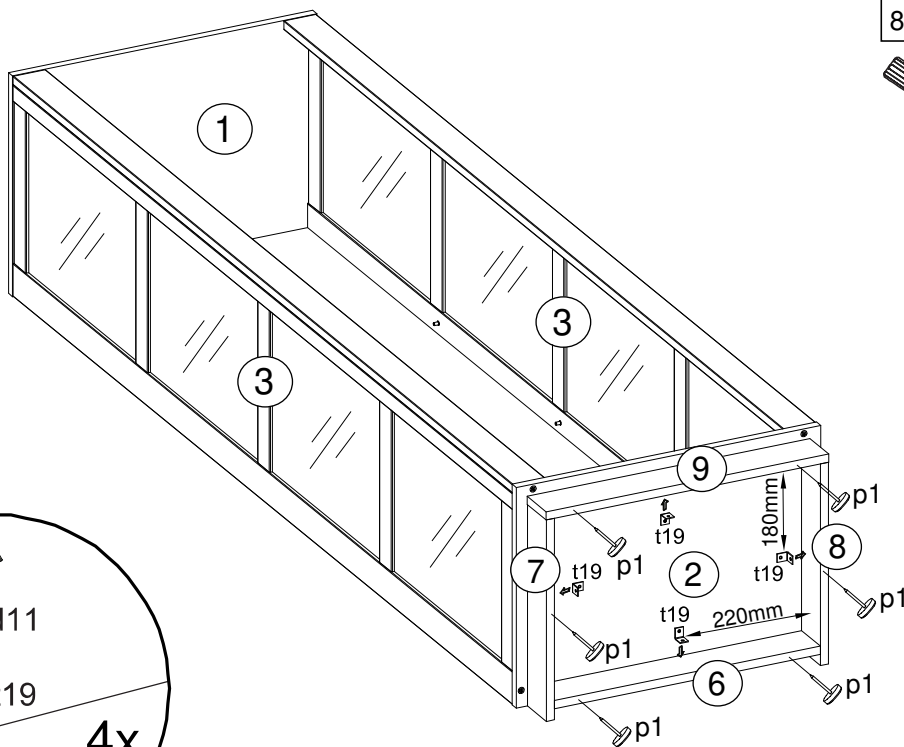
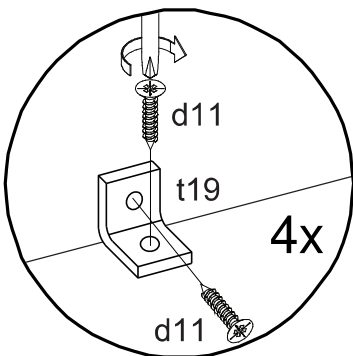
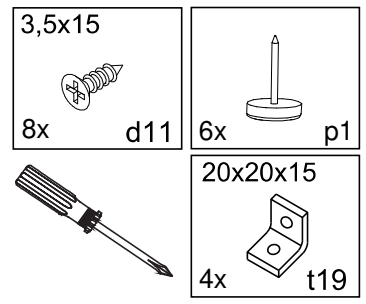
J



K

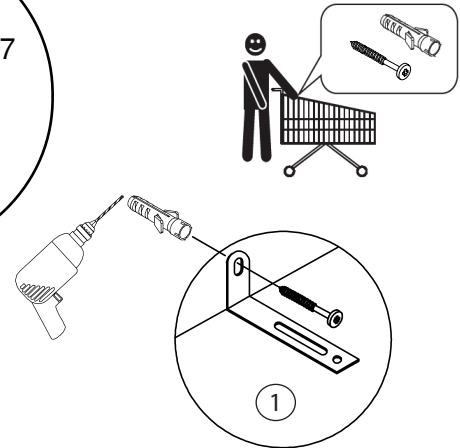
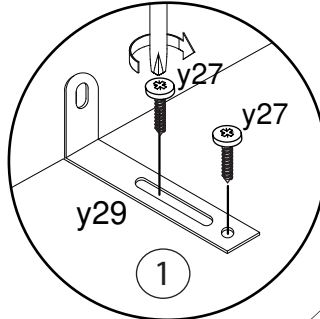
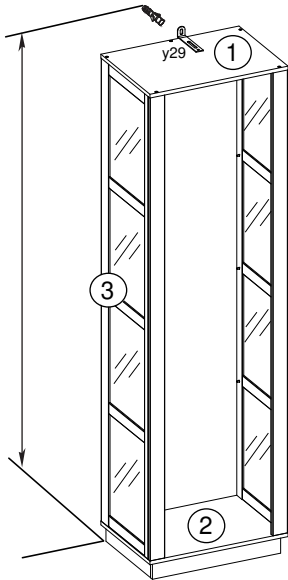
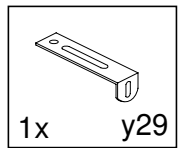
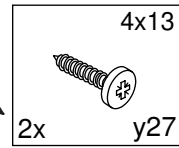


L



**M**

Le meuble doit être fixé au mur!  
 Das Möbel muss an der Wand befestigt werden!  
 This unit must be secured to a wall using suitable fixing (not supplied)!

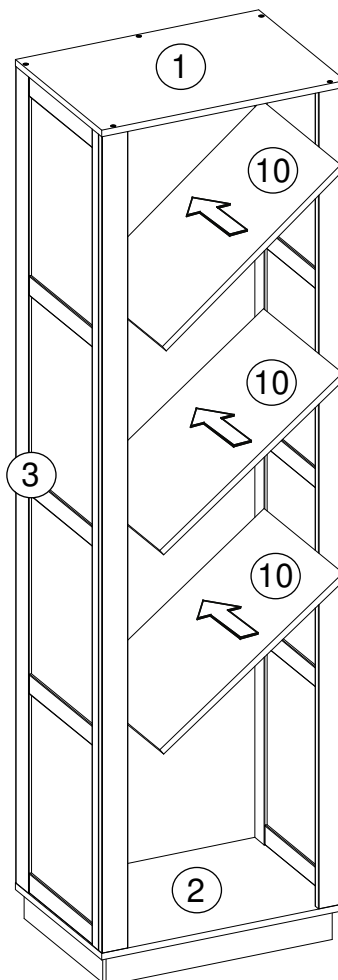


**\*Attention!**  
 Veuillez-vous informer sur le type de cheville et vis approprié à la nature de votre mur.

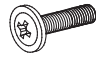
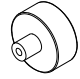
**\*Achtung!**  
 Informieren Sie sich vor der Wandmontage über das geeignete Montagematerial für Ihre Wand!

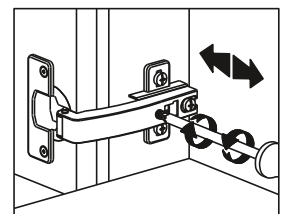
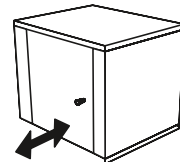
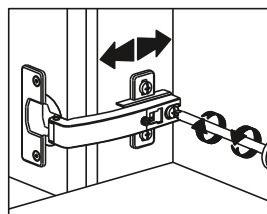
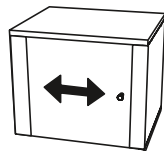
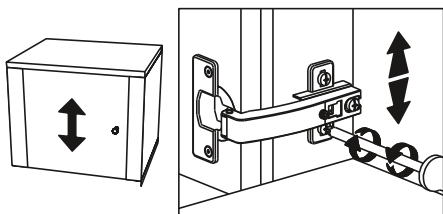
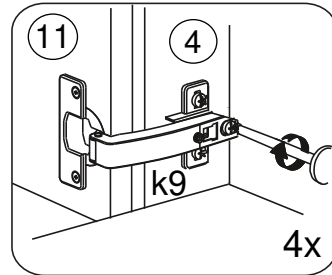
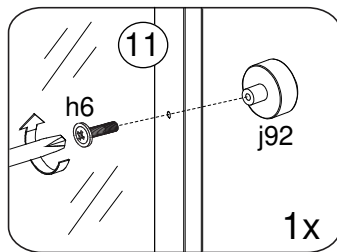
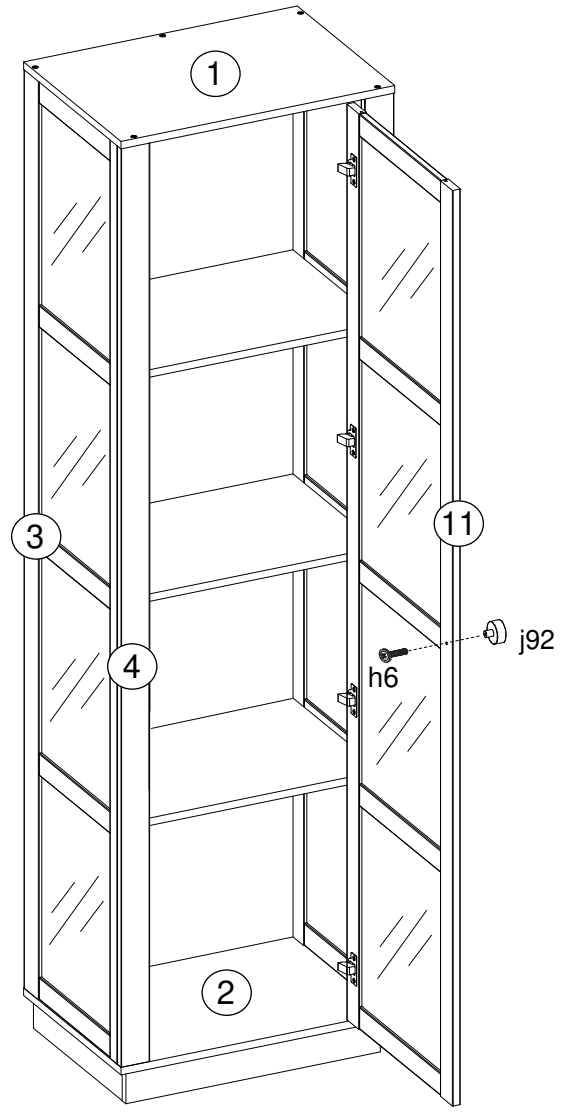
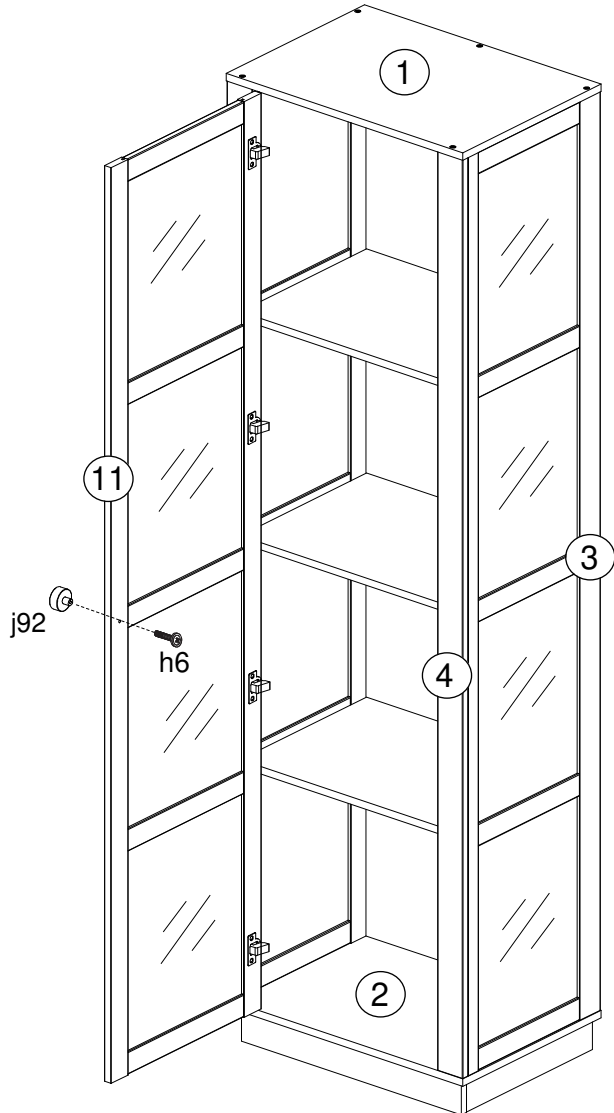
**\*Caution!**  
 Please inform yourself about mounting material suitable for your wall before mounting.

**N**



○

4x22	∅33
	
1x h6	1x j92





- Ⓛ Das Möbel muss an der Wand befestigt werden!
- Ⓜ Please ensure to mount the furniture to the wall!
- Ⓝ Les meubles doivent être fixés au mur!
- Ⓝ Het meubel moet aan de wand worden vastgemaakt!
- Ⓜ El mueble se tiene que fijar a la pared!
- Ⓝ Mebel należy przymocować do ściany!



- Ⓛ Informieren Sie sich vor der Wandmontage über das geeignete Montagematerial!
- Ⓜ Please get informed on suitable assembly materials before commencing the wall-mounting!
- Ⓝ Renseignez-vous sur le matériel de montage approprié avant le montage mural!
- Ⓝ Informeer u voor de wandmontage over het geschikte montagematerieel!
- Ⓜ Infórmese antes del montaje en la pared del material apropiado de montaje!
- Ⓝ Przed montażem na ścianie upewnij się, jaki jest potrzebny właściwy materiał montażowy!



- Ⓛ Beschaffen Sie sich das angemessene Material zur Wandbefestigung!
- Ⓜ Please obtain suitable wall-mounting materials!
- Ⓝ Procurez-vous le matériel approprié pour le montage mural!
- Ⓝ Verschaf u het adequate materieel voor de wandbevestiging!
- Ⓜ Procúrese el material adecuado para la fijación a la pared!
- Ⓝ Zakup odpowiedni materiał do przymocowania na ścianie!



- Ⓛ Lassen Sie die Wandbefestigung von einer fachkundigen Person vornehmen!
- Ⓜ Ensure all wall-mounting is carried out by competent personnel!
- Ⓝ Faites effectuer le montage mural par une personne compétente!
- Ⓝ Laat de wandbevestiging door een professional uitvoeren!
- Ⓜ Deje que la fijación a la pared la haga un profesional!
- Ⓝ Zlec przymocowanie do ściany odpowiednio doświadczonej osobie!

- Ⓜ Мебель должна крепиться к стене!
- Ⓜ Il mobile deve essere fissato alla parete!
- Ⓜ A bútor a falon rögzítendő!
- Ⓜ O móvel tem que ser fixado na parede!
- Ⓜ Nábytek musí být připevněn ke stěně!
- Ⓜ Montáž na stenu zverte kvalifikovanej osobe!

- Ⓜ Перед тем, как крепить мебель к стене, получите информацию о подходящем крепежном материале!
- Ⓜ Prima del fissaggio alla parete, informarsi sul materiale di montaggio adatto!
- Ⓜ A falra szerelés előtt tájékozódjon, hogy ehhez milyen szerelőanyagok szükségesek!
- Ⓜ Antes da montagem na parede, informe-se sobre o material de montagem adequado!
- Ⓜ Informujte se o vhodném montážním materiálu před montáží na stěnu!
- Ⓜ Pred montážou na stenu sa informujte o vhodnom montážnom materiáli!

- Ⓜ Приобретите соответствующий материал для крепления к стене!
- Ⓜ Procurarsi il materiale opportuno per il fissaggio alla parete!
- Ⓜ Szerezze be a falra szereléshez szükséges, megfelelő anyagokat!
- Ⓜ Obtenha o material adequado para a montagem na parede!
- Ⓜ Opatřte si vhodný materiál pro montáž na stěnu!
- Ⓜ Zabezpečte si vhodný materiál na montáž na stenu!

- Ⓜ Поручите выполнение работ по креплению к стене специалисту!
- Ⓜ Far effettuare il fissaggio alla parete ad un esperto!
- Ⓜ A bútor falra rögzítését végeztesse ehhez értő személlyel!
- Ⓜ A montagem na parede deve ser executada por uma pessoa competente!
- Ⓜ Montáž na stěnu nechte provést odborně způsobilou osobou!
- Ⓜ Montáž na stenu zverte kvalifikovanej osobe!

