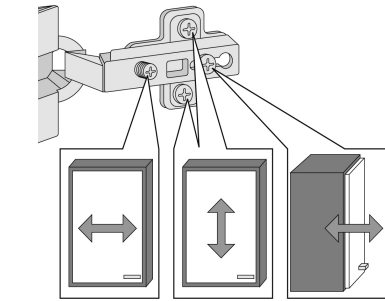
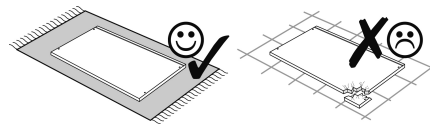
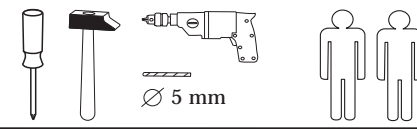
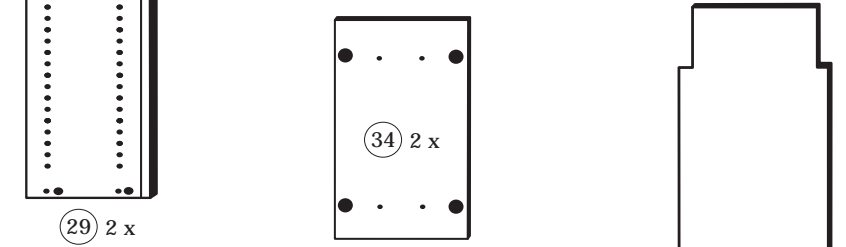
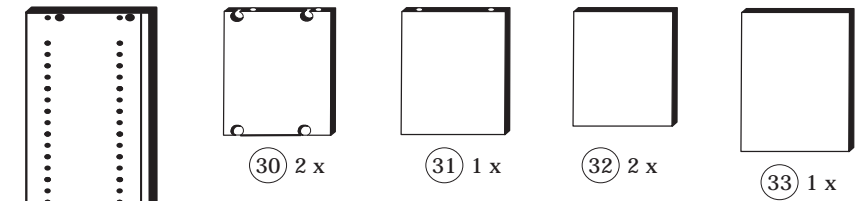


88127.514

22-06-2017



1 8 x 2802	2 8 x 2801	gedämpft 3 2 x 1504	ungedämpft 4 2 x 1505	5 4 x 1613	6 5/5 x 16 8 x 2821
7 8 x 30 2861	8 4 x 22 3 x 2836	9 6 x 2836	10 4 x 30 2812	11 5,8 x 55 2840	12 8 x 30 2842
13 2 x 2843	14 6 x 2865	15 3,5 x 15 24 x 2804	16 5 x 25 4 x 2860	17 8 x 5 2855	18 6,3 x 11 4 x 2815
19 35mm 4 x 2829	20 4 x 27 2 x 2829	21 2 x 1121	22 6,3 x 16 4 x 2816	23 1 x 2863	24 25 x 2862
25 1 x 5285.270	25 1 x 5284.270			26 2 x 1122	27 2 x 5286.400
				28 2 x	



Das beigelegte Wandbefestigungsmaterial (Dübel und Schrauben) eignet sich nur für festes Mauerwerk (z.B.: Beton- oder Ziegelwände). Für andere Wandaufbauten sind eventuell Spezialdübel und andere Schrauben notwendig. Ziehen Sie gegebenenfalls eine Fachkraft zu Rate.

De begeleidende wandmontage hardware (pluggen en schroeven) is alleen geschikt voor massief metselwerk (bijvoorbeeld beton of bakstenen muren). Voor andere muur structuren zijn eventueel bijzondere ankerbouten en andere noodzakelijke. Draai indien nodig, een deskundige.

Приложенный материал для крепления к стене (дюбели и винты) пригоден только для жестких кладок (например, бетонные или кирпичные стены). Для других настенных конструкций необходимы смотря по обстоятельствам специальные дюбели и другие винты. При необходимости проконсультируйтесь у специалиста.

Le mur d'accompagnement matériel de montage (chevilles et les vis) ne convient que pour la maçonnerie solide (par exemple en béton ou des murs de briques). Pour les structures de mur d'autres sont peut-etre spéciale boulons d'ancrage et d'autres nécessaires. Serrer le cas échéant, un expert.

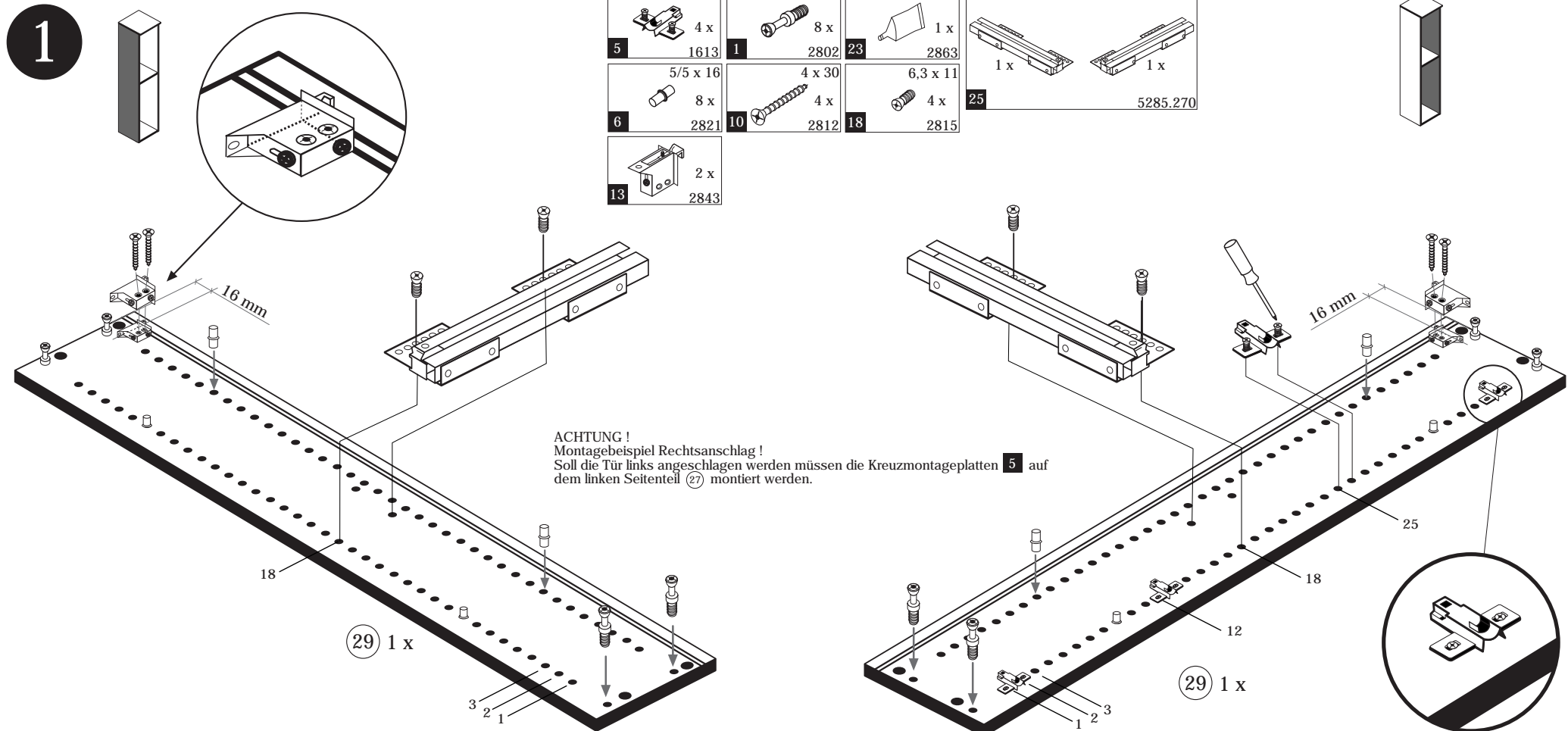
Załączony materiał do mocowania do ściany (kolki rozprężne i wkręty) nadaje się tylko do ścian murowanych (np. z betonu lub cegiel). Do ścian wykonanych w innych technologiach konieczne być mogą specjalne kolki rozprężne i inne wkręty. W razie potrzeby skorzystaj z fachowej pomocy.

Il muro di accompagnamento hardware di montaggio (tasselli e viti) è adatto solo per muratura piena (ad esempio calcestruzzo o muratura). Per le altre strutture murarie sono forse speciali bulloni di ancoraggio e necessari di altri. Serrare se necessario, un esperto.

The accompanying wall mounting hardware (anchors and screws) is suitable only for solid masonry (eg concrete or brick walls). For other wall structures are possibly special anchor bolts and other necessary. Tighten if necessary, an expert.

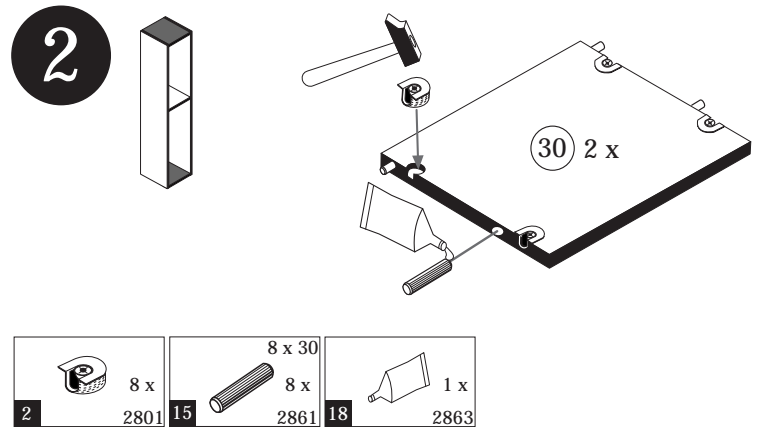
Ekteki duvara sabit montaj malzemeleri (dübel ve vidalar), sadece sağlam duvarlar için (örnek: beton veya tuğla) elverişlidir. Başka duvarlar için özel dübeller ve farklı vidalar gerekebilir. Gerektiğinde bir bilene danışınız.

1

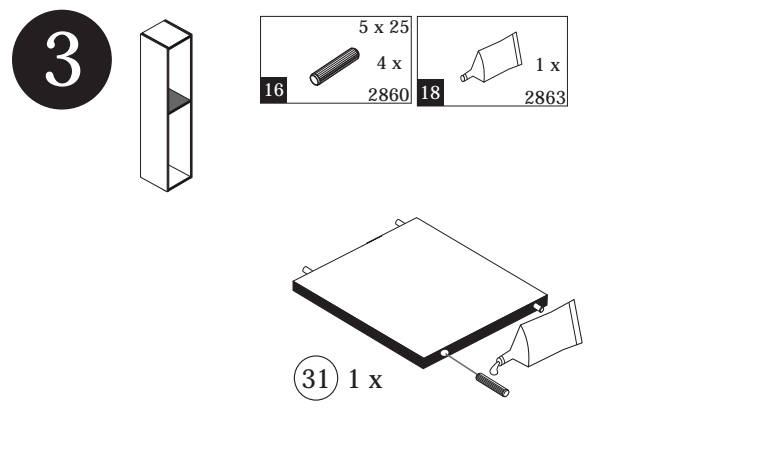


**ACHTUNG!**  
Montagebeispiel Rechtsanschlag!  
Soll die Tür links angeschlagen werden müssen die Kreuzmontageplatten 5 auf dem linken Seitenteil 27 montiert werden.

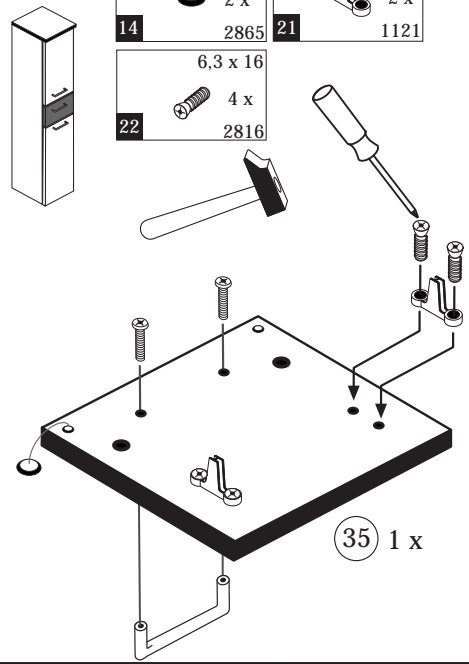
2



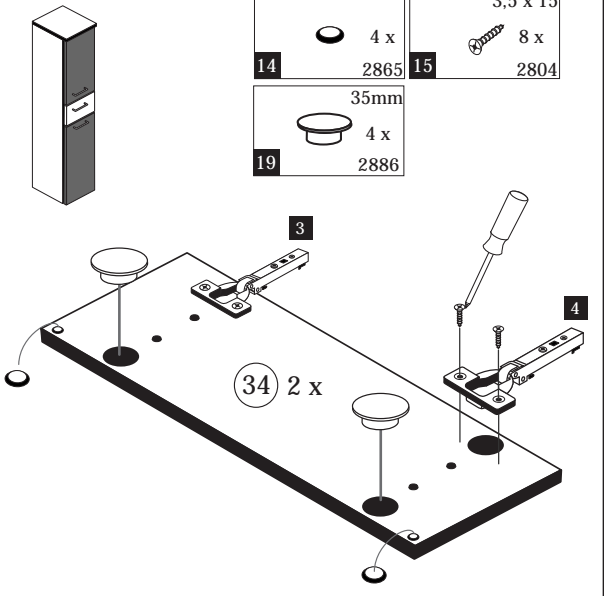
3



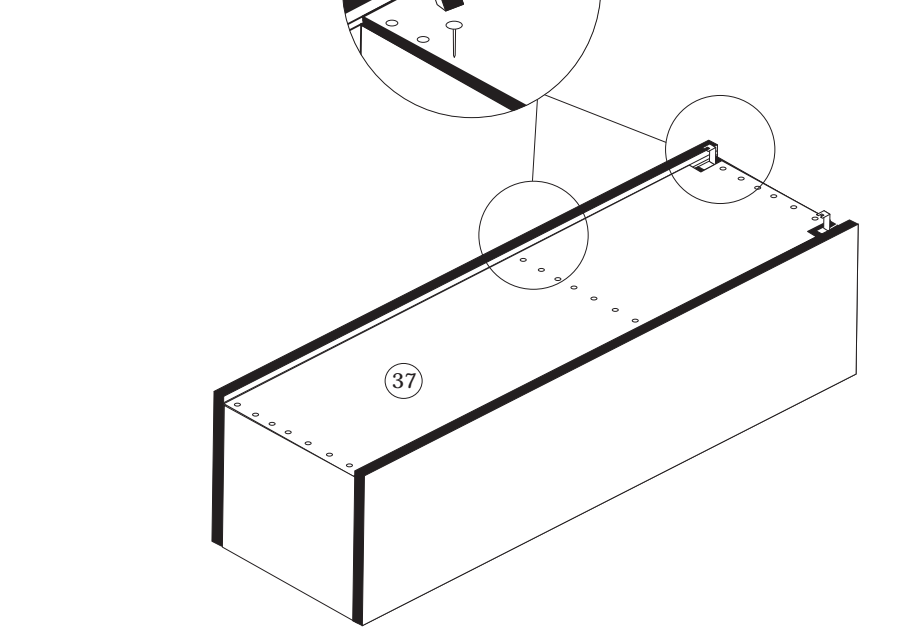
- 4**
- 8 1 x
  - 9 2 x
  - 14 2 x
  - 21 2 x
  - 22 4 x
  - 4 x 22 2 x
  - 2836 2 x
  - 6,3 x 16 4 x
  - 2816 4 x



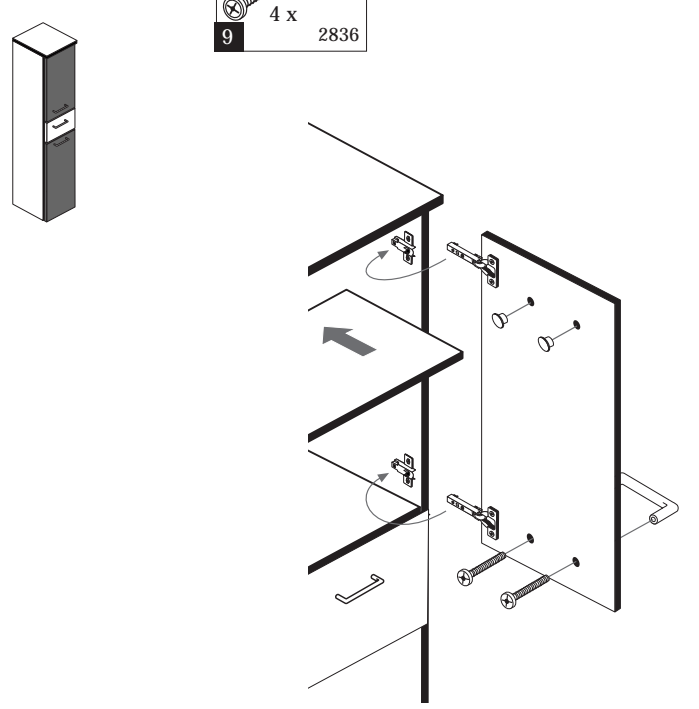
- 5**
- 3 gedämpft 2 x
  - 4 ungedämpft 2 x
  - 14 4 x
  - 19 4 x
  - 1504 2 x
  - 1505 2 x
  - 2865 4 x
  - 2886 4 x
  - 3,5 x 15 8 x
  - 2804 8 x



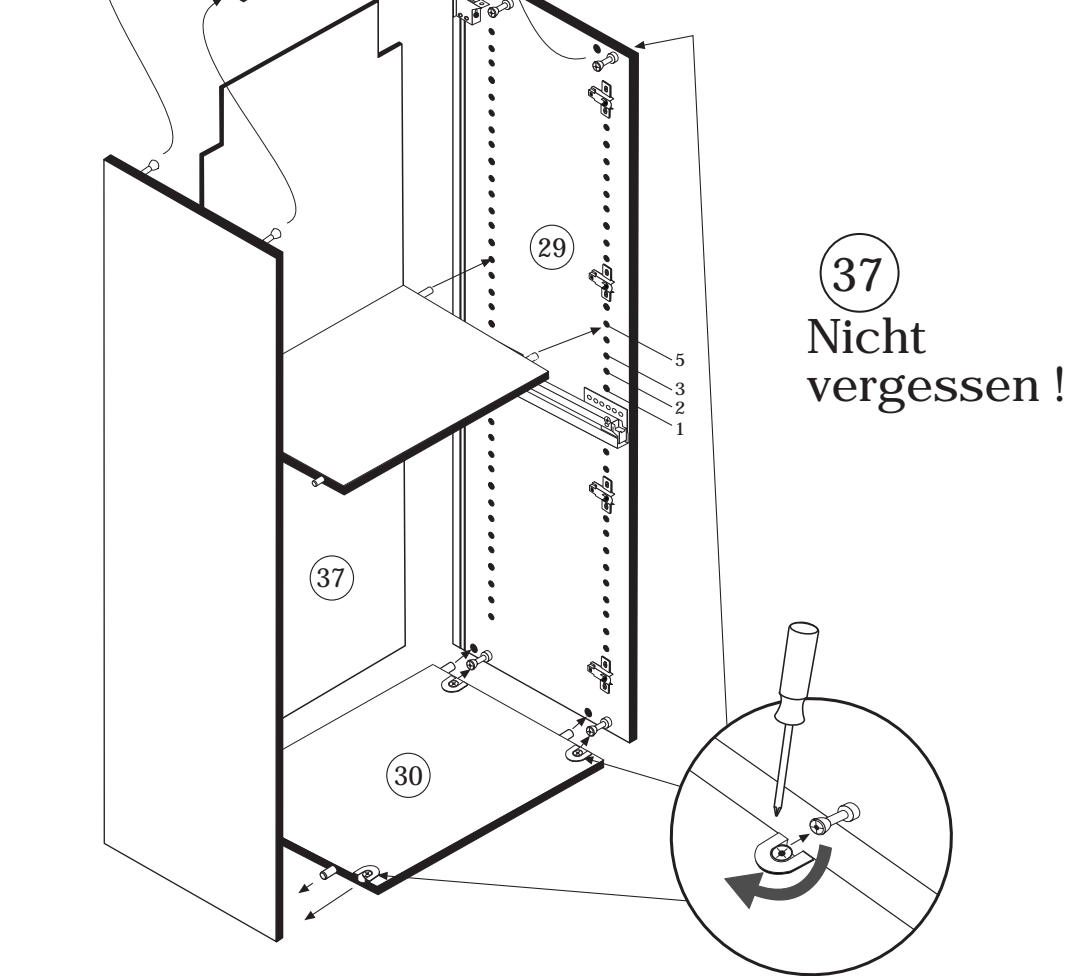
- 7**
- 7 25 x 2862



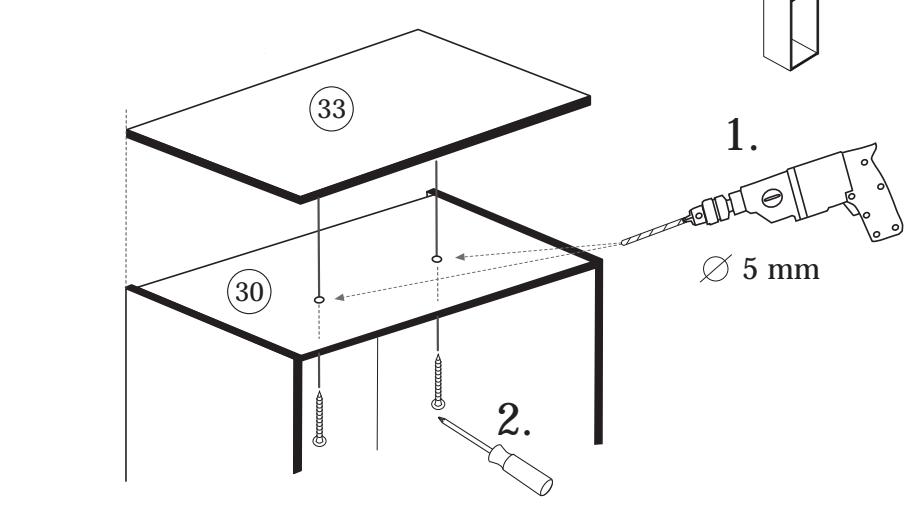
- 10**
- 8 Griff 2 x
  - 9 4 x 22 4 x
  - 17 8 x 5 4 x
  - 2855 4 x
  - 2836 4 x



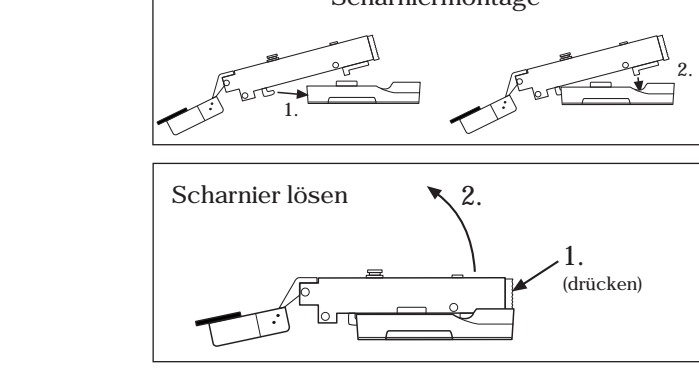
- 6**
- 18 1 x 2863
- D Leim  
GB Glue  
NL Lijm  
PL Klej  
TR Tutkal  
F Colle  
I Colla
- 20 min.



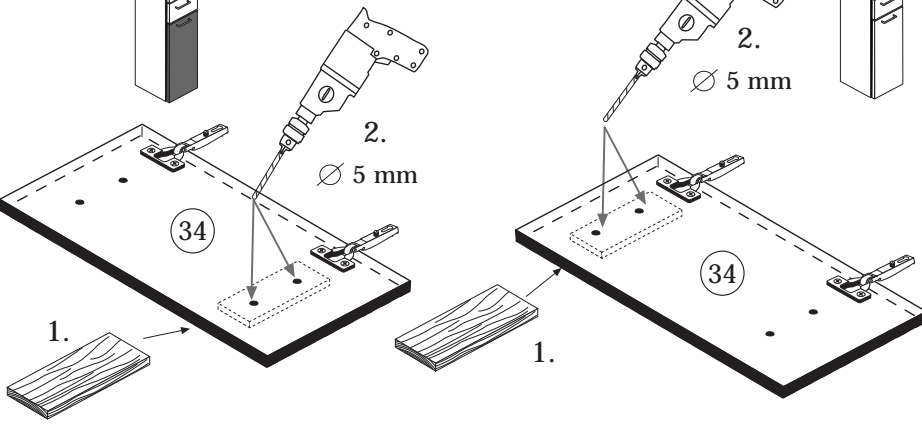
- 8**
- 20 4 x 27 2 x 2829



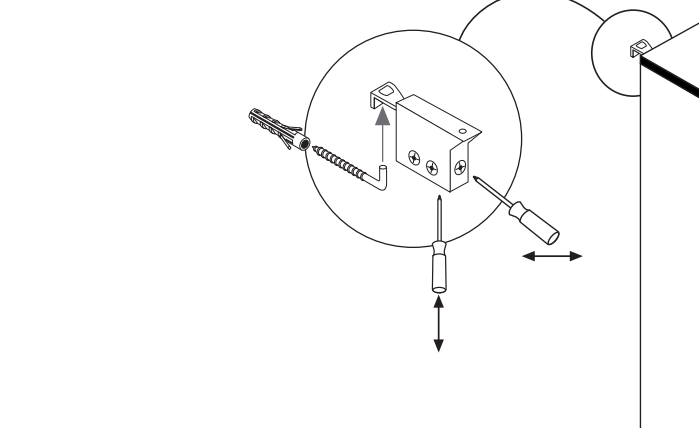
- 11**



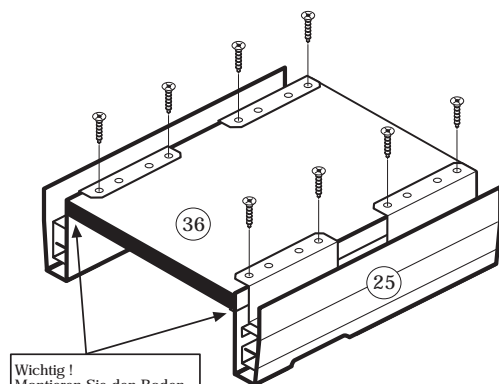
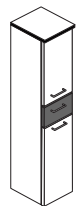
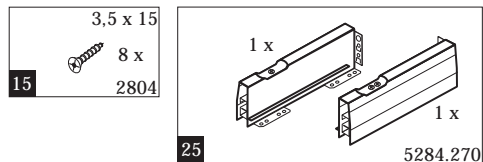
- 9**
- Achtung!  
Montagebeispiel Rechtsanschlag.  
Bei Linksanschlag jeweils die andere  
Bohrung durchbohren!



- 12**
- 11 5,8 x 55 2 x 2840
  - 12 8 x 30 2 x 2842

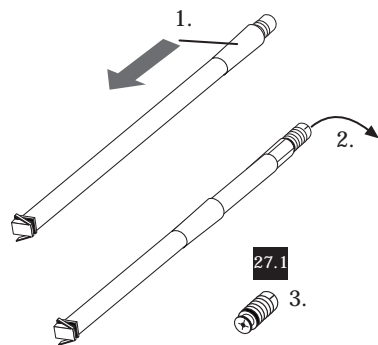
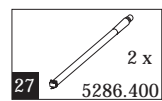


13

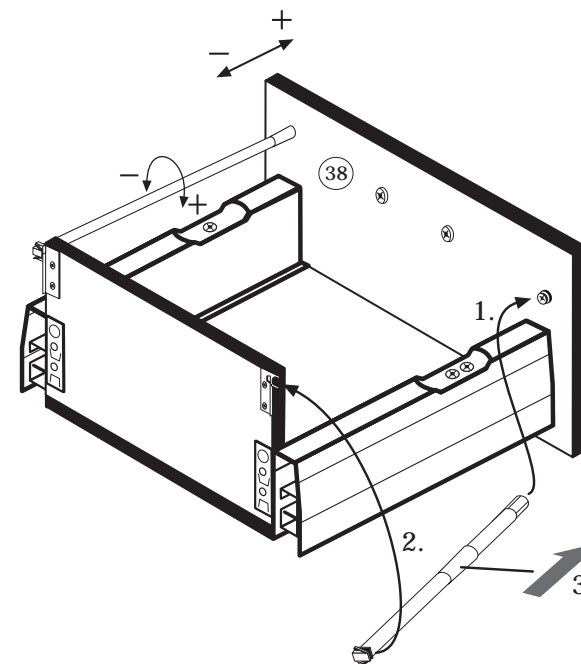
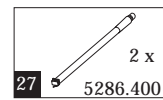


Wichtig!  
Montieren Sie den Boden  
an der Vorderkante bündig  
mit der Zarge 25!

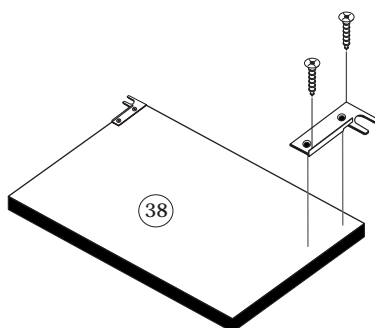
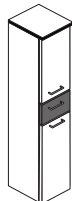
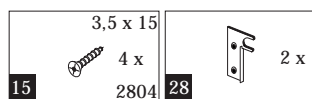
16



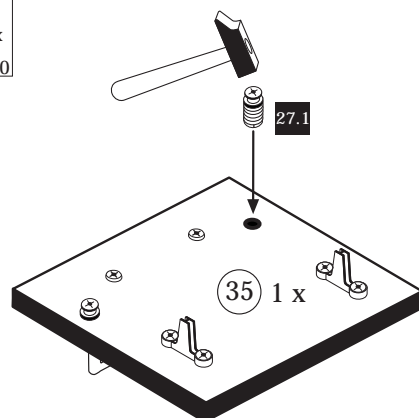
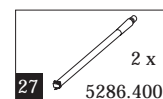
19



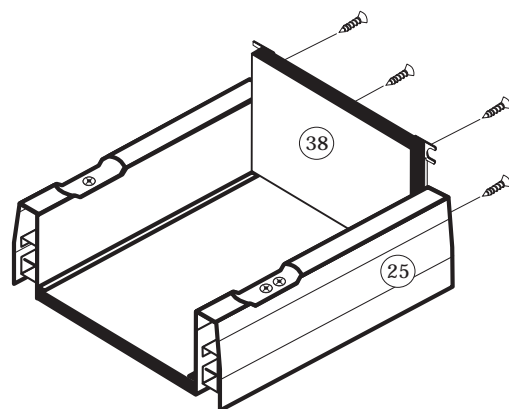
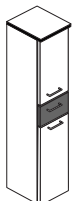
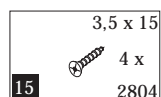
14



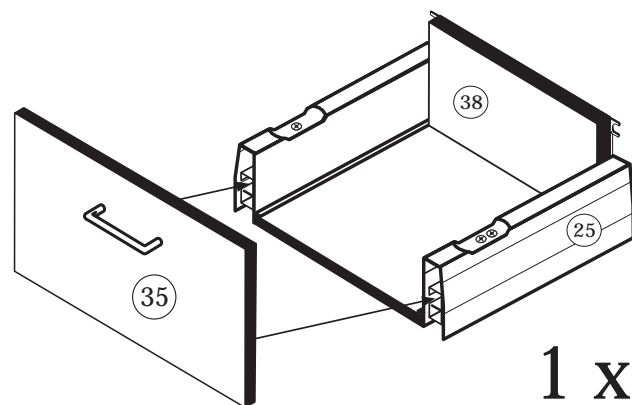
17



15



18



Führen Sie die Schubkastenblende 35 mit dem Beschlag 21 wie abgebildet in die Zargen 25 ein. Der Beschlag 21 rastet ein!

Hinweis!  
Wie Sie den Schubkasten einhängen müssen entnehmen Sie bitte dem beigefügten Montagezettel der Firma HÄFELE.  
Zusätzlich finden Sie auf dem Montagezettel folgende Abbildungen und Montagehilfen:

- Montage der Abdeckkappe 26
- Einstellen der Schubkastenblende
- Aushängen des Schubkastens
- Abnehmen der Schubkastenblende