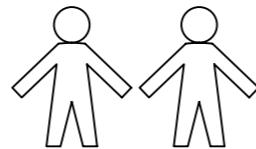
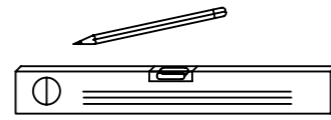
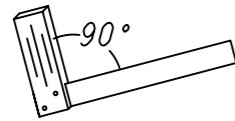
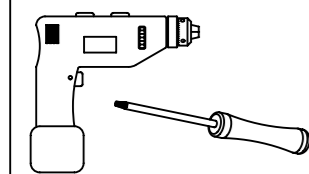
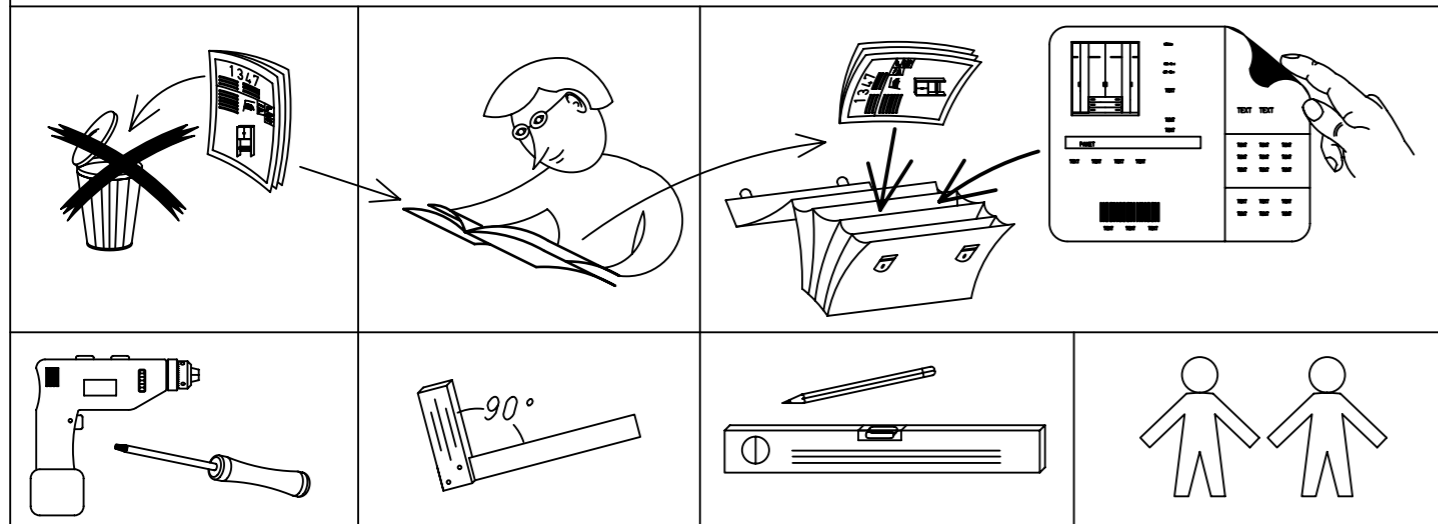


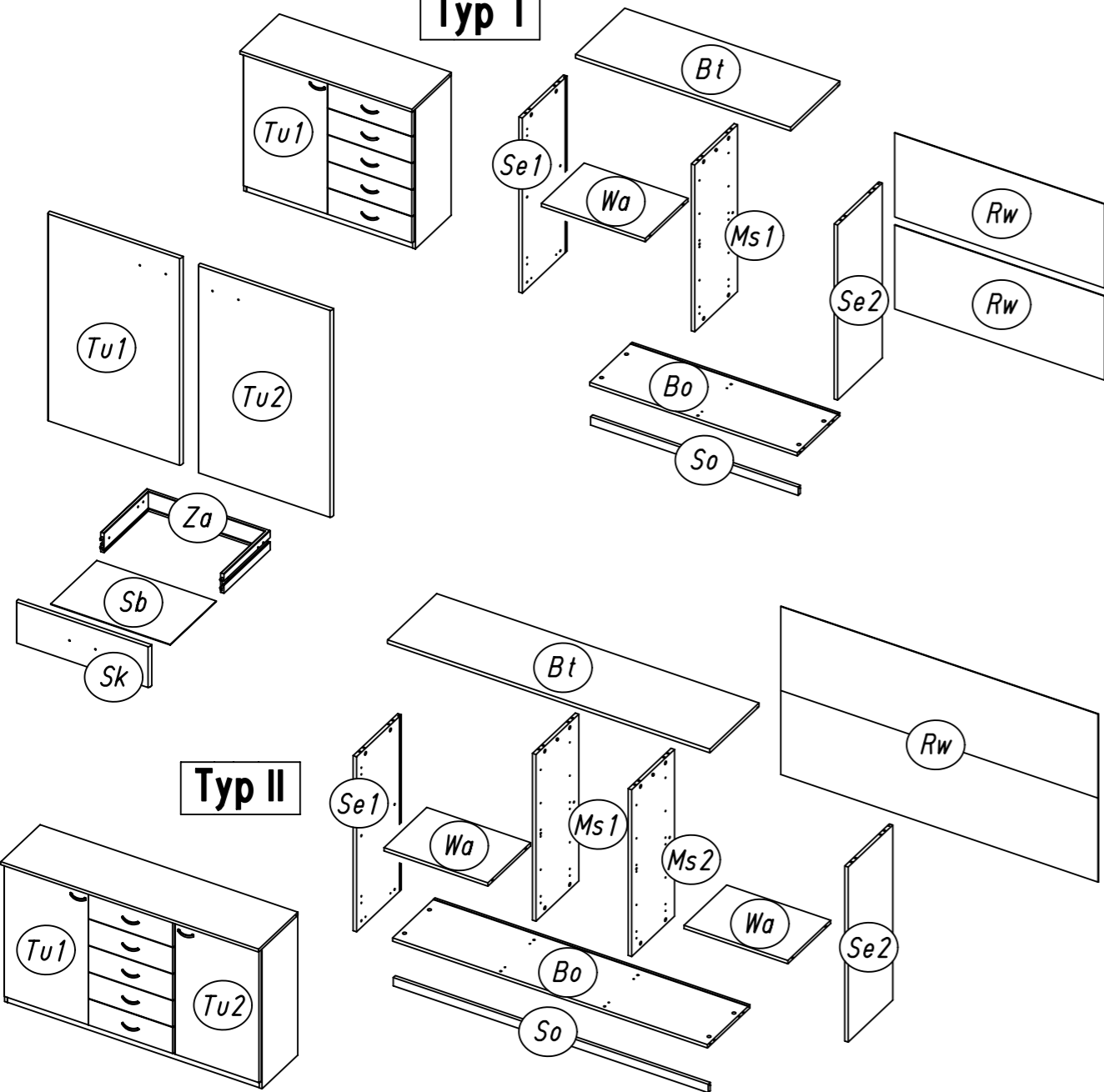
1.

M1 355_07

rauch

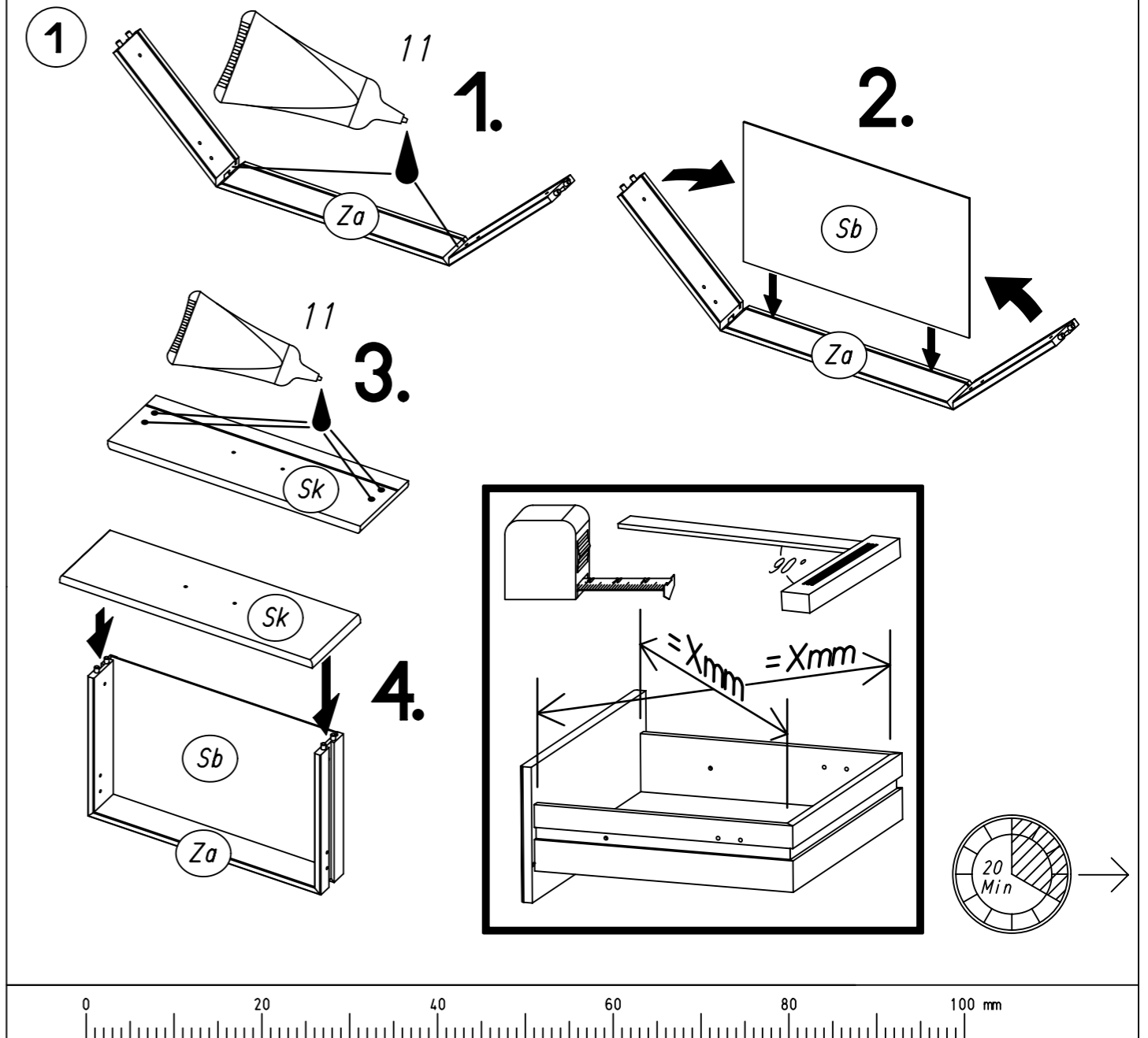
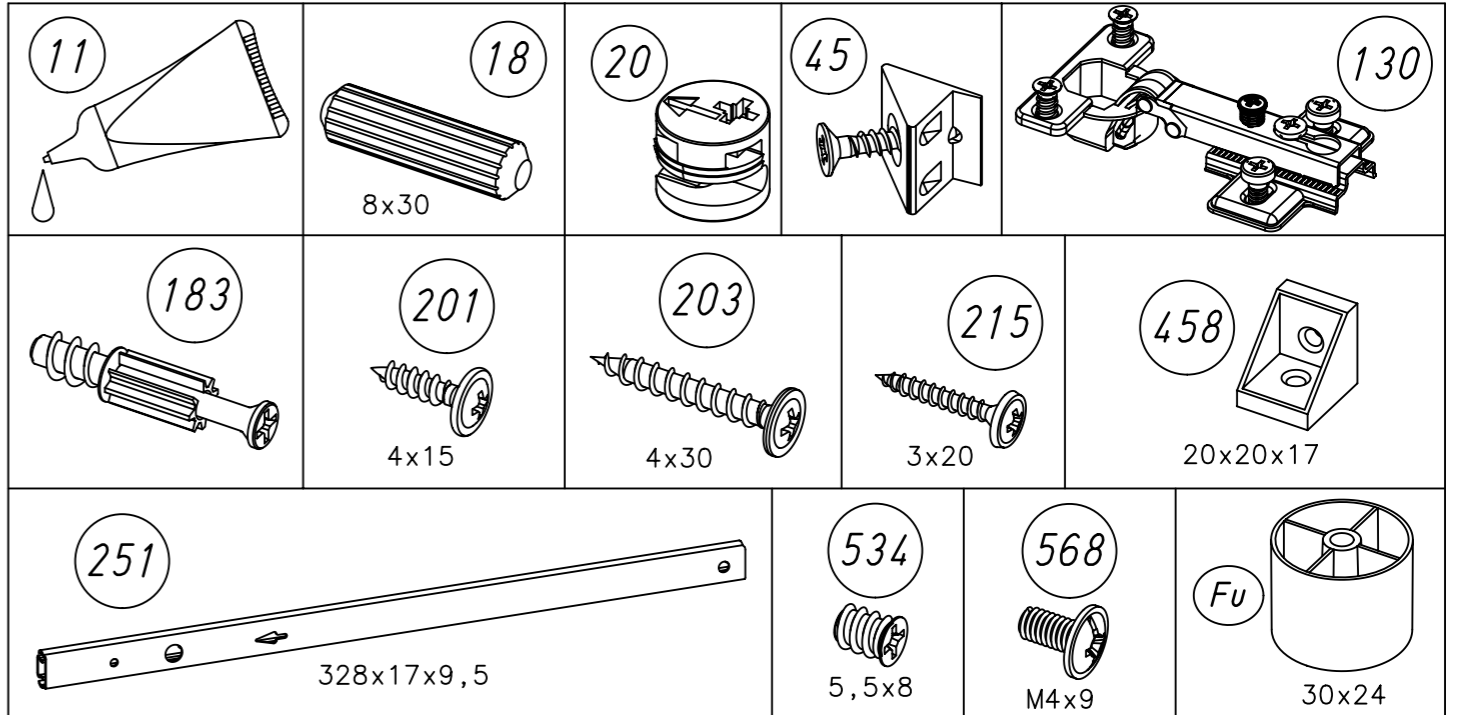


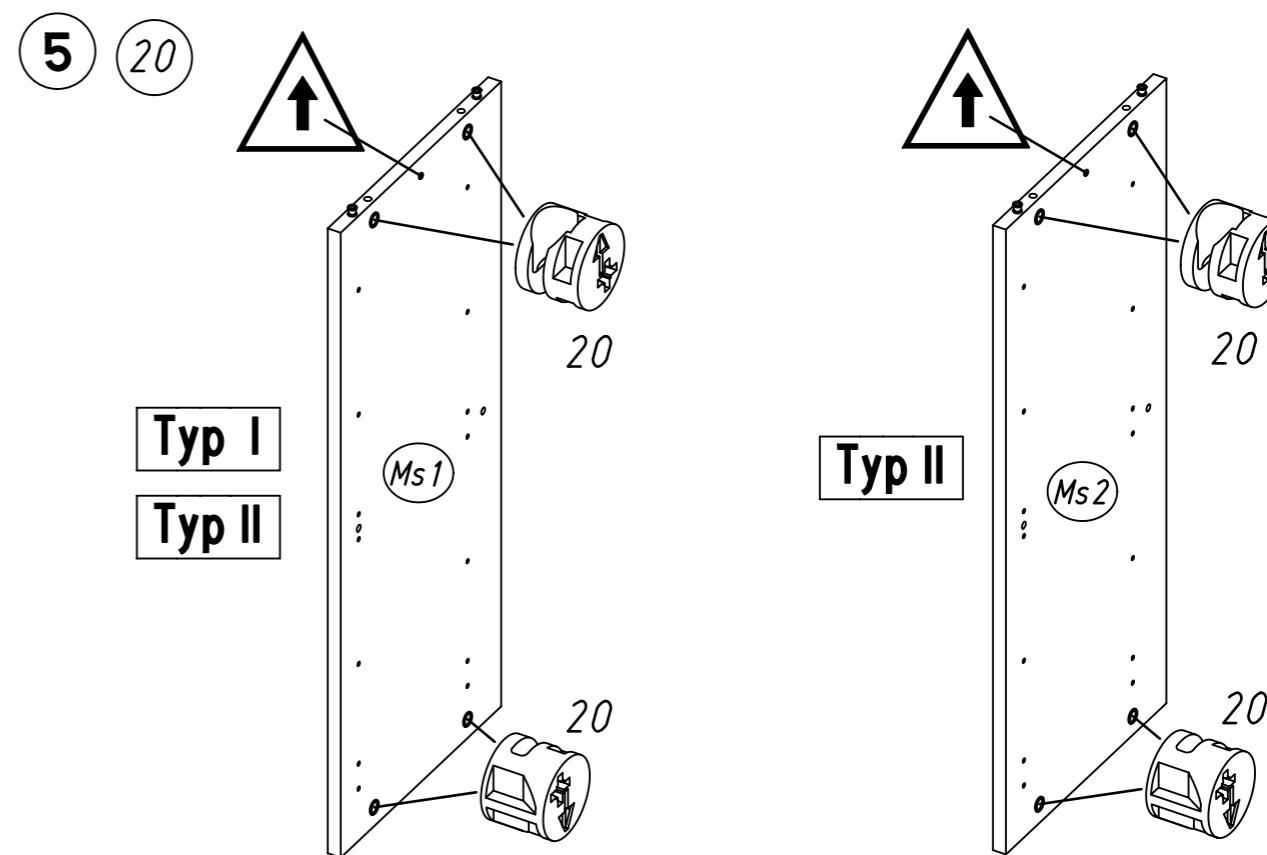
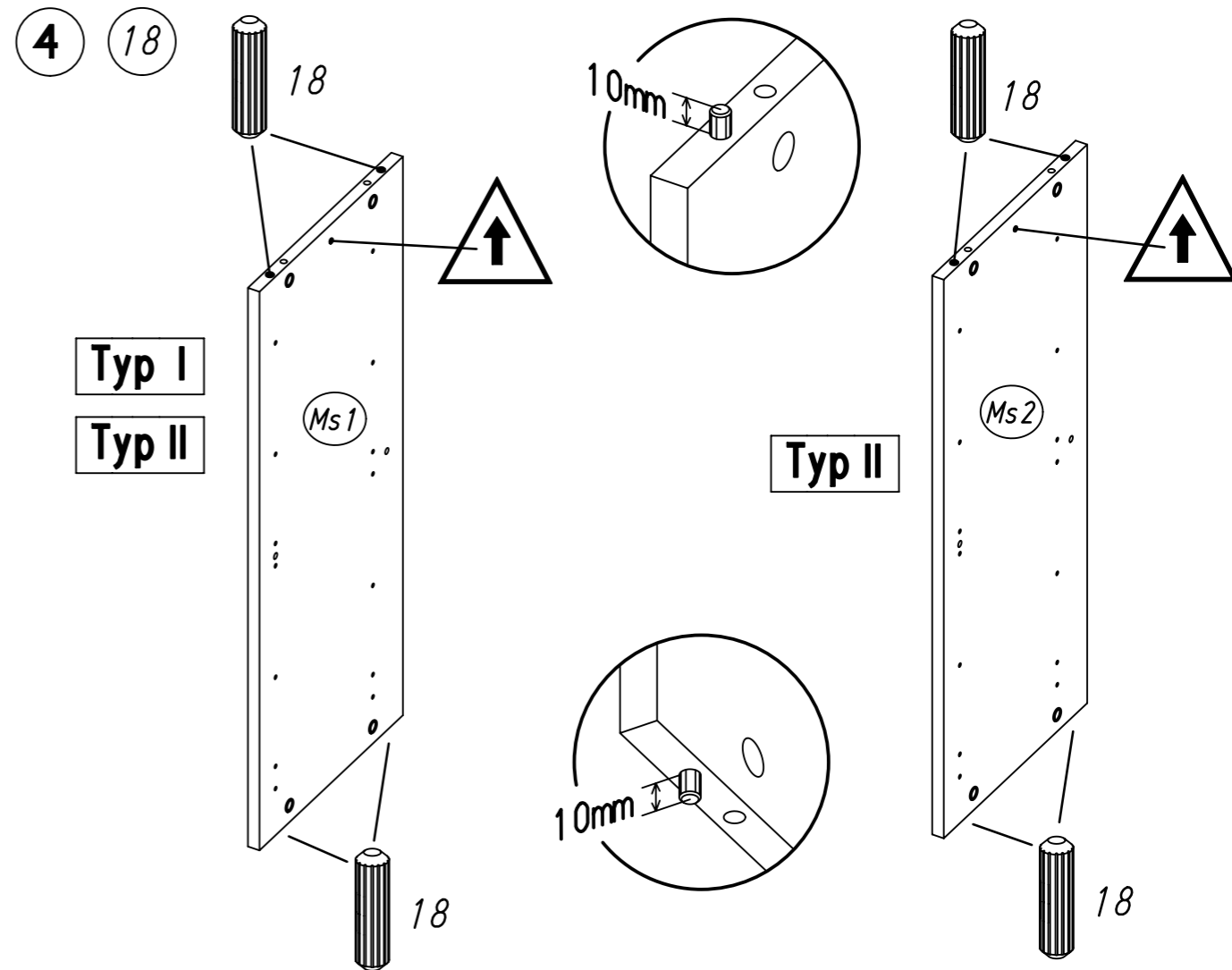
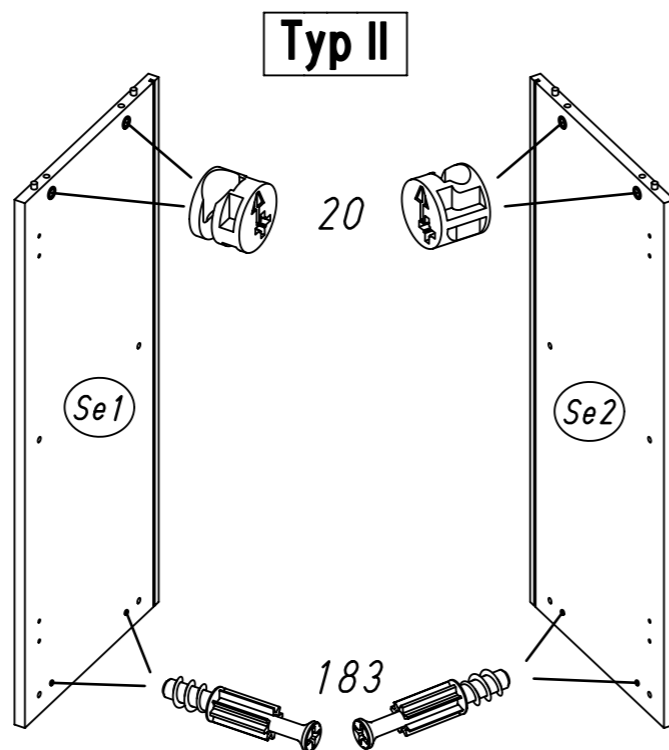
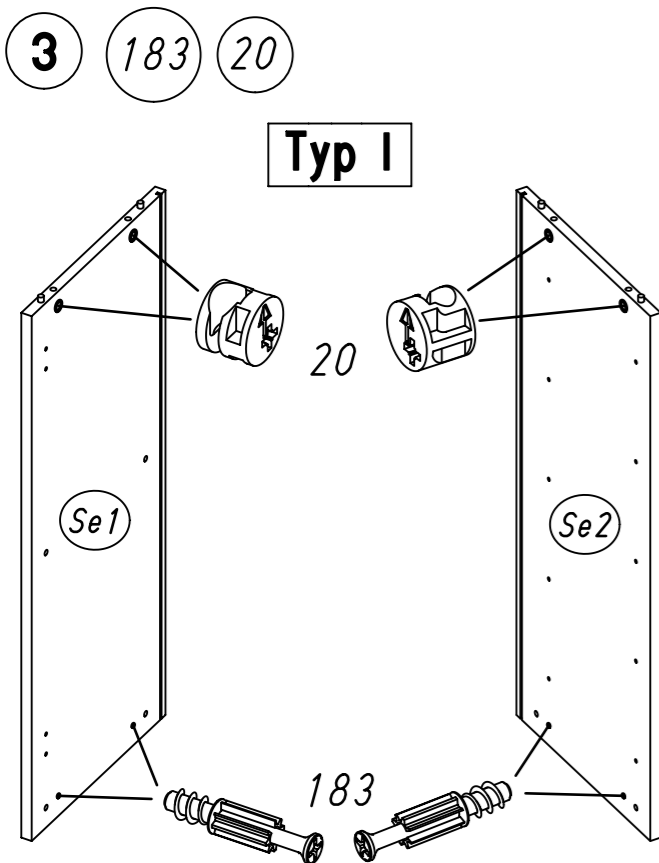
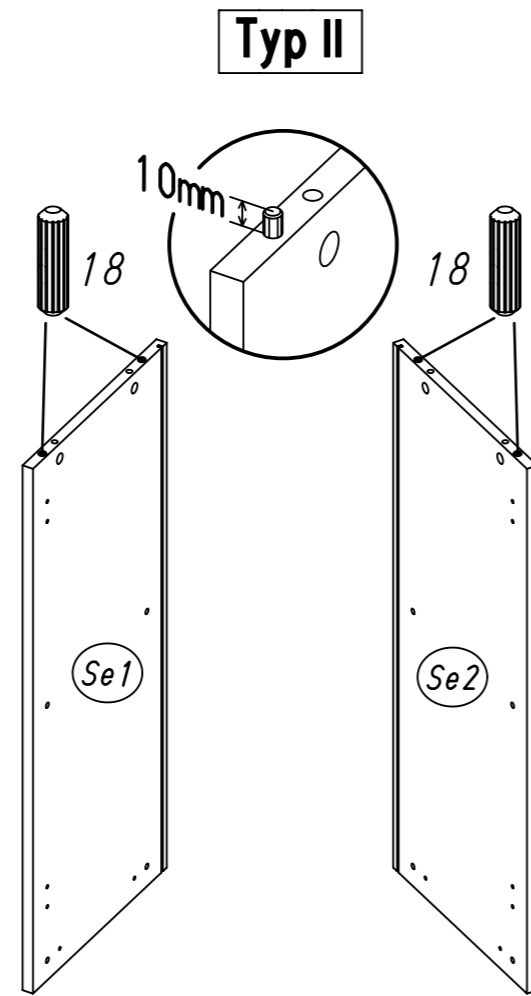
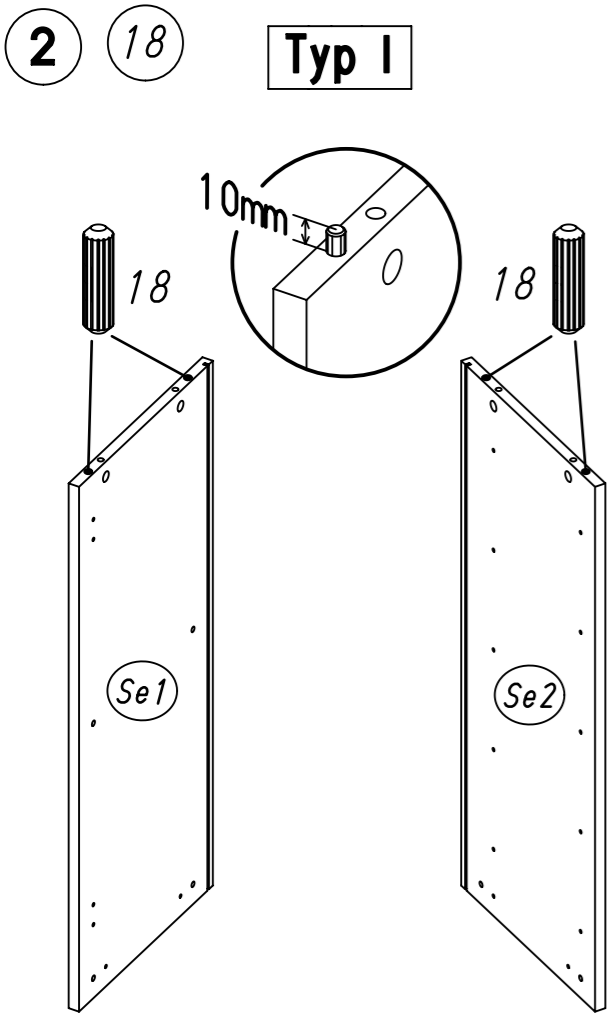
Typ I

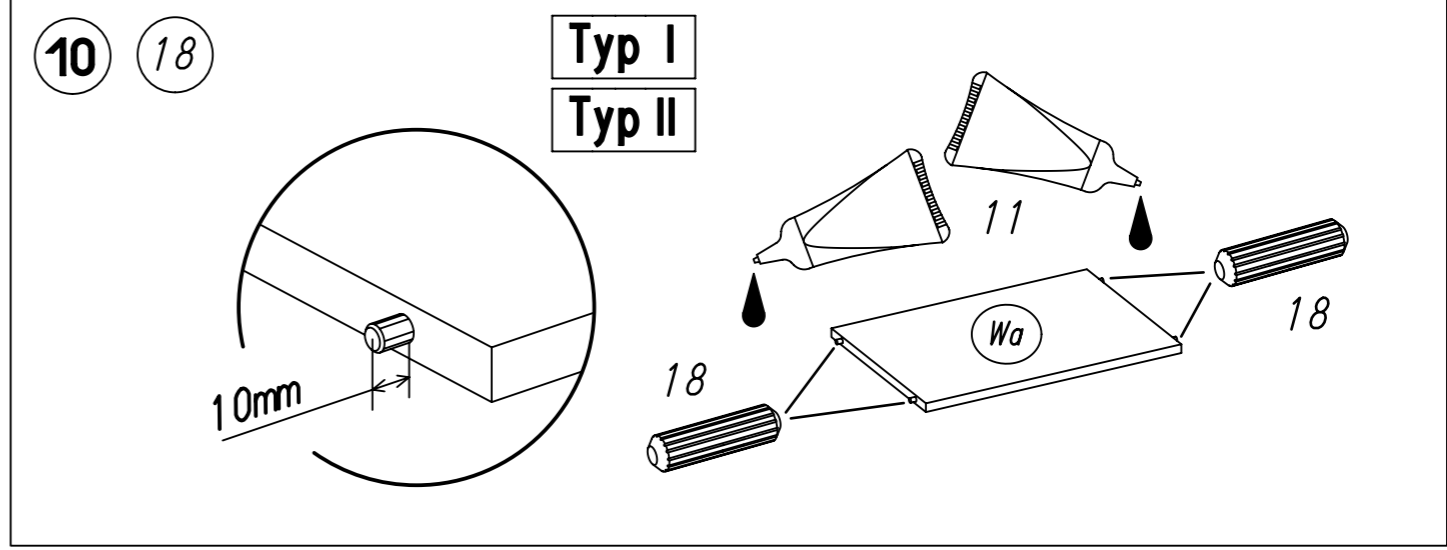
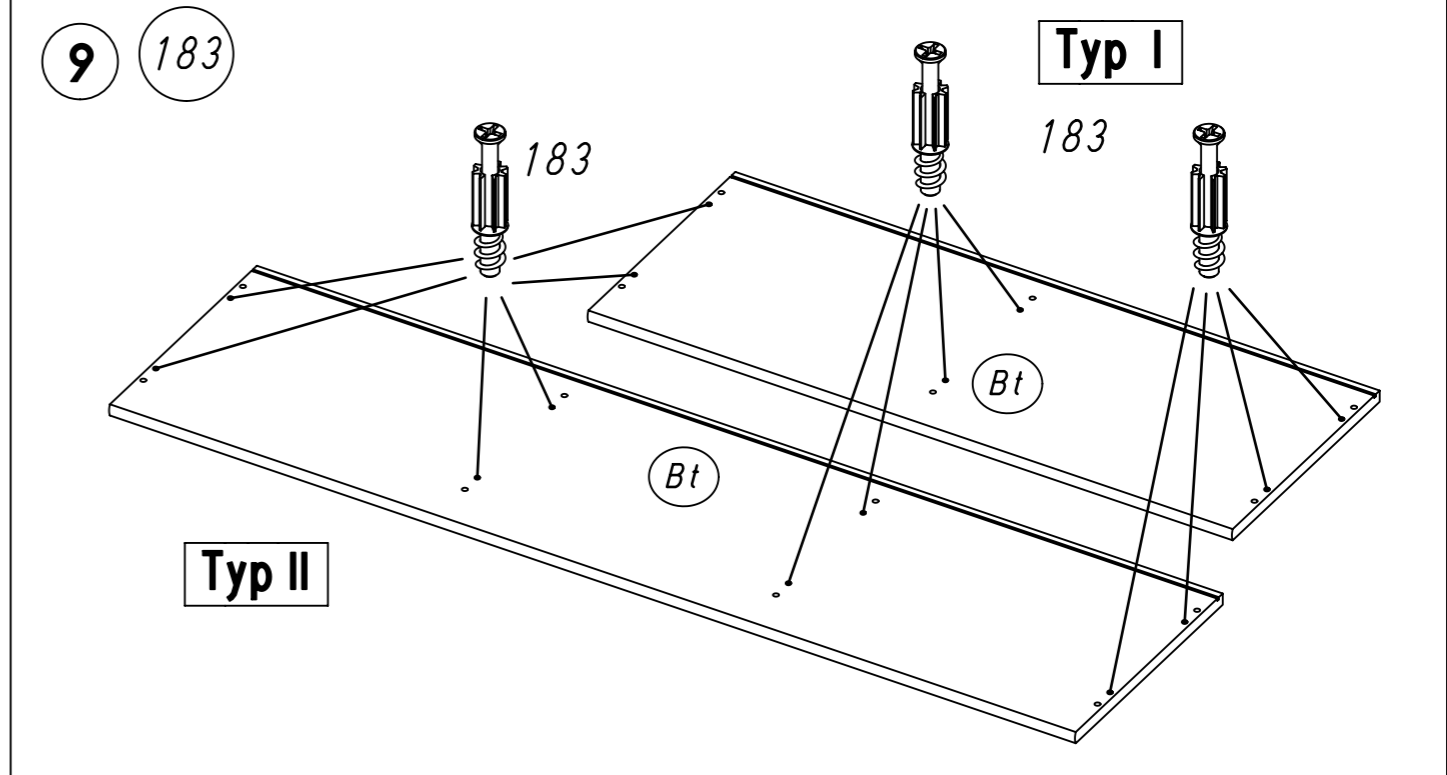
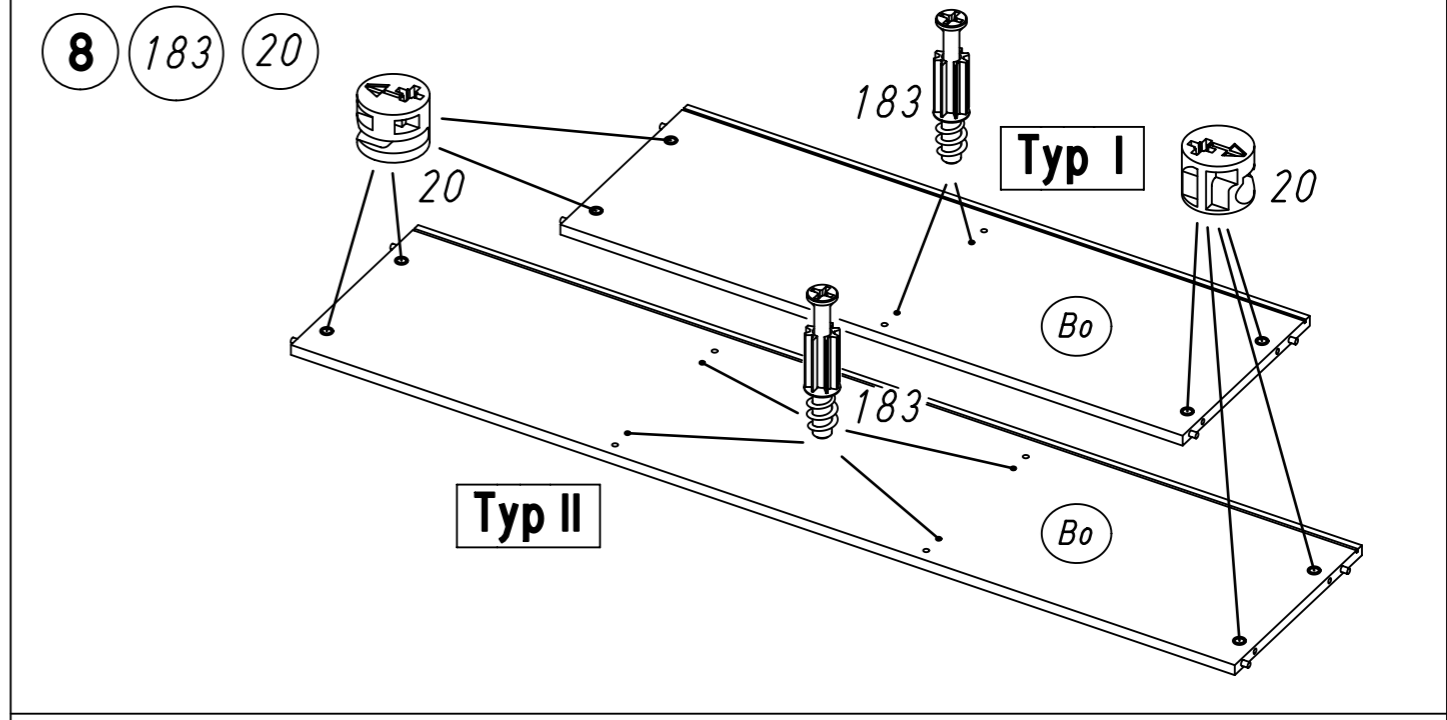
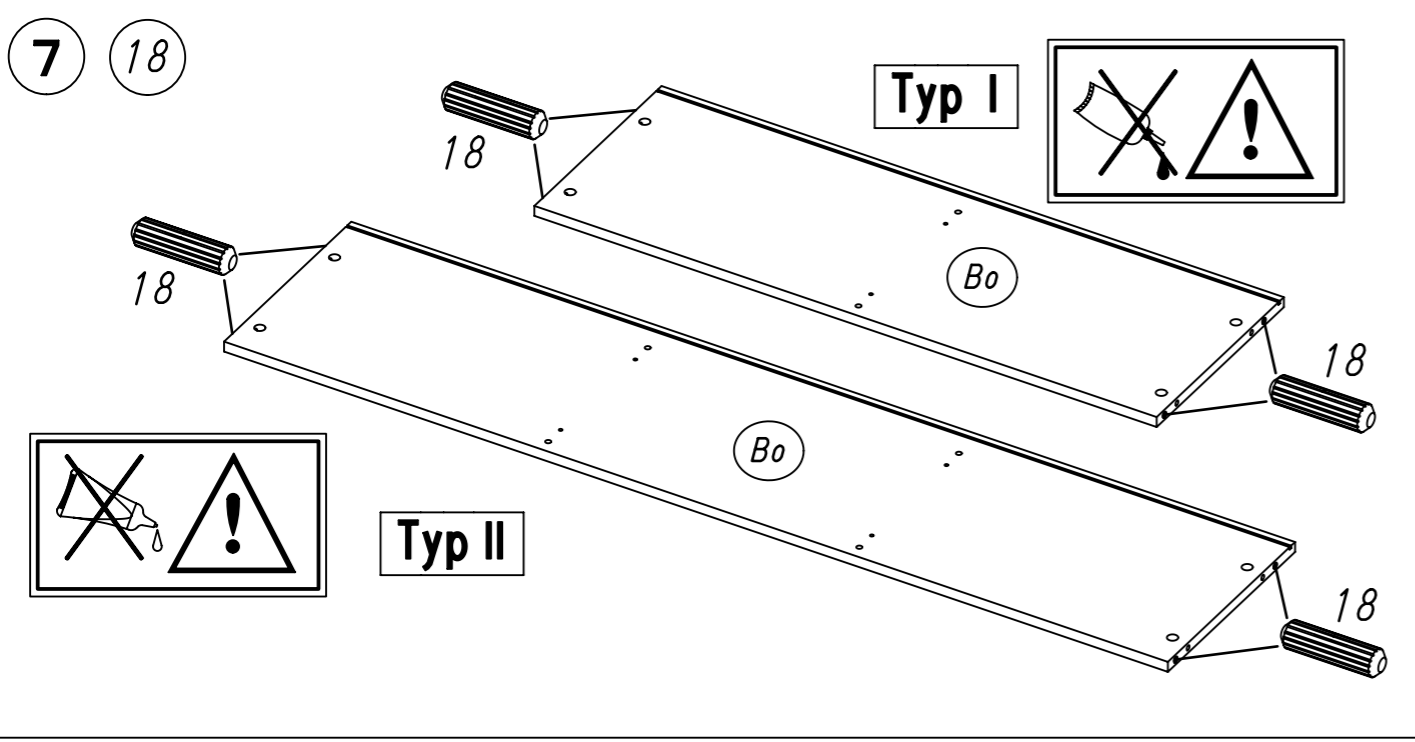
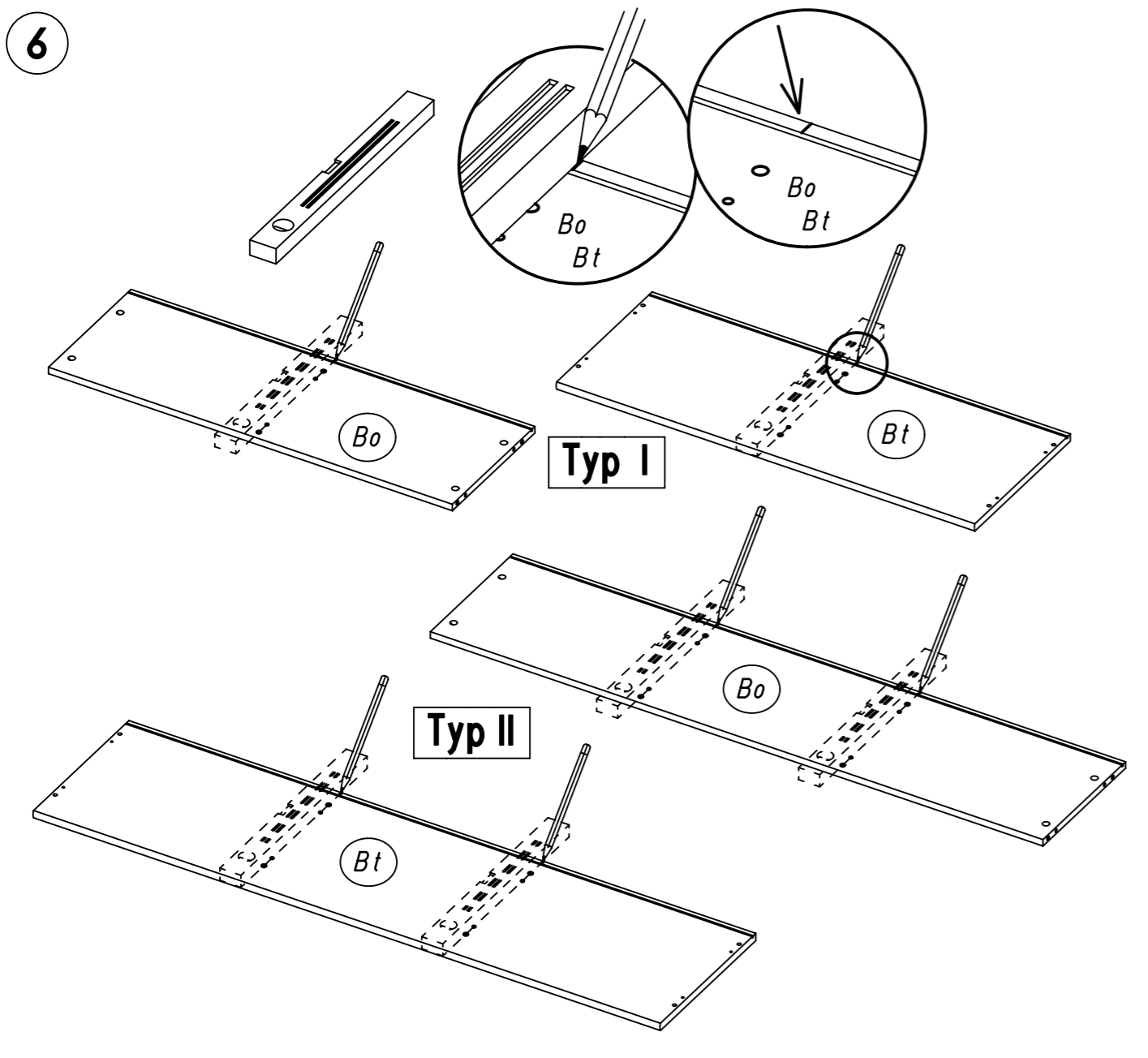


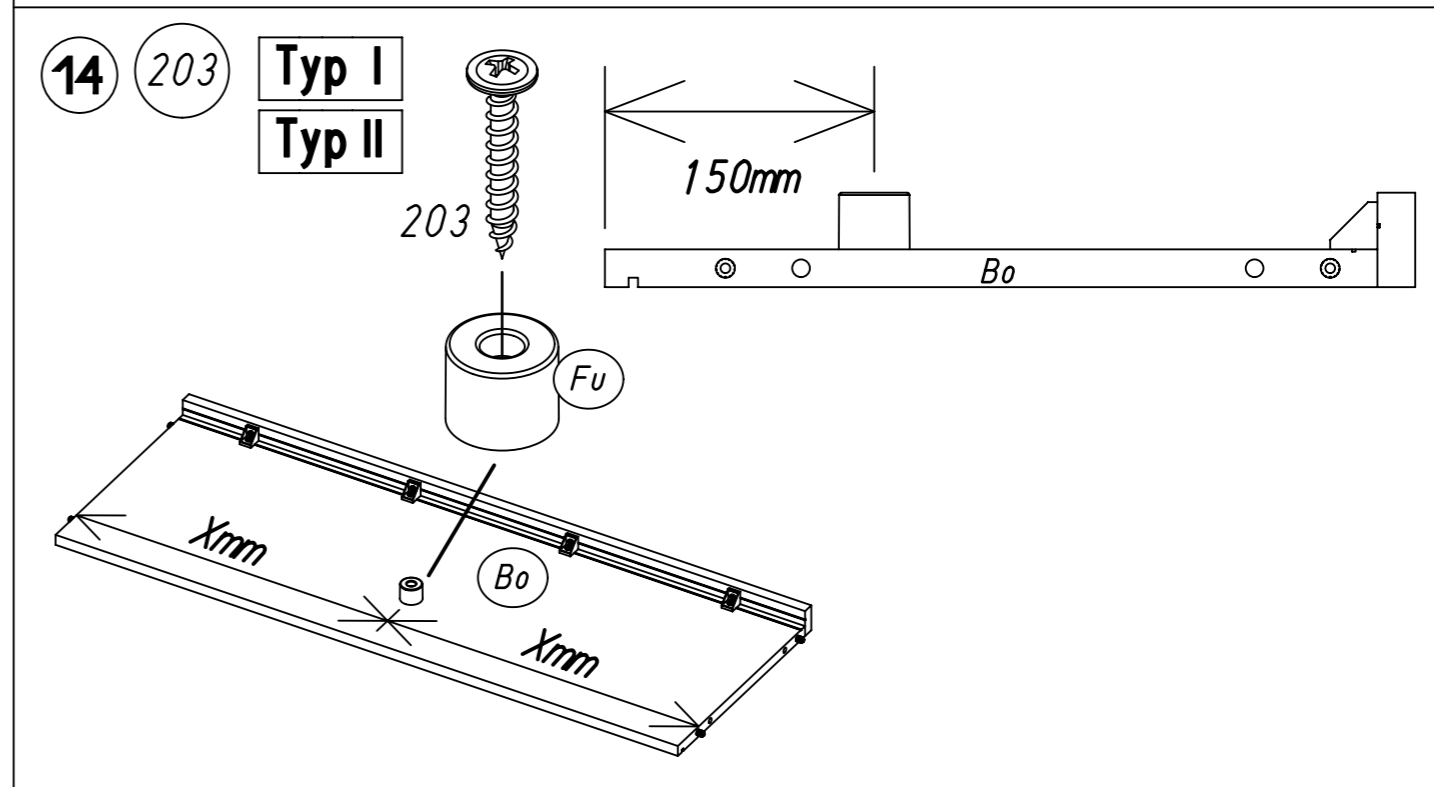
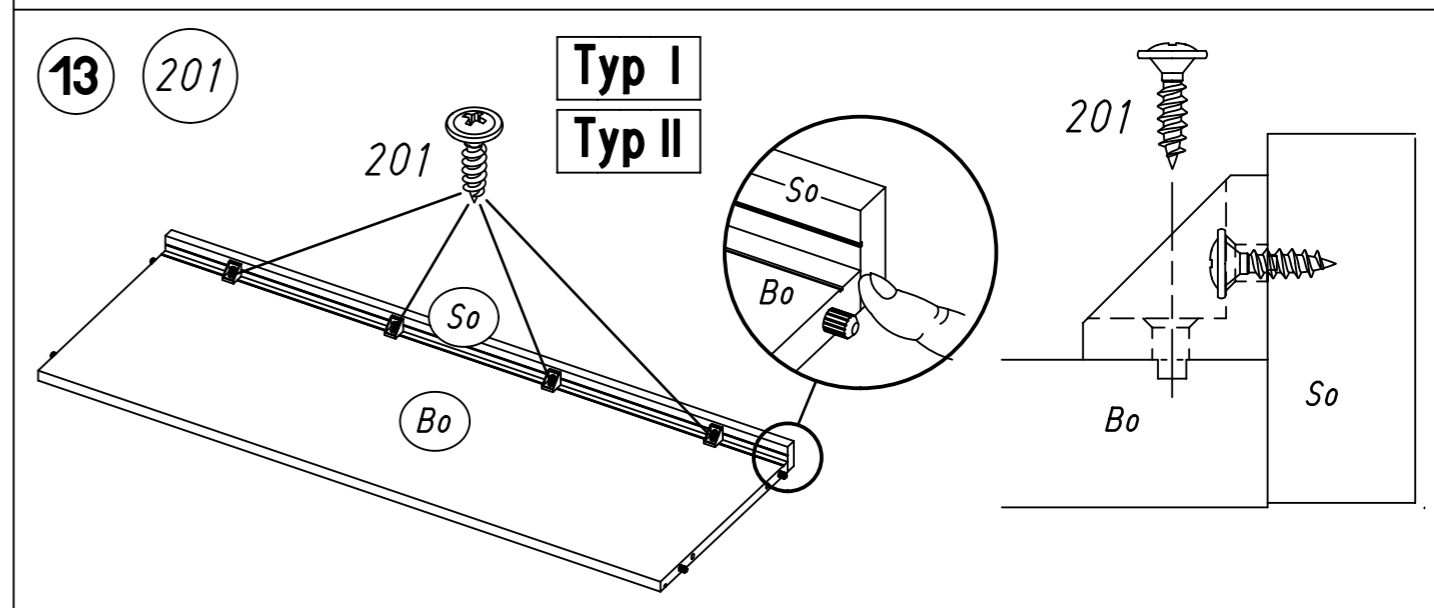
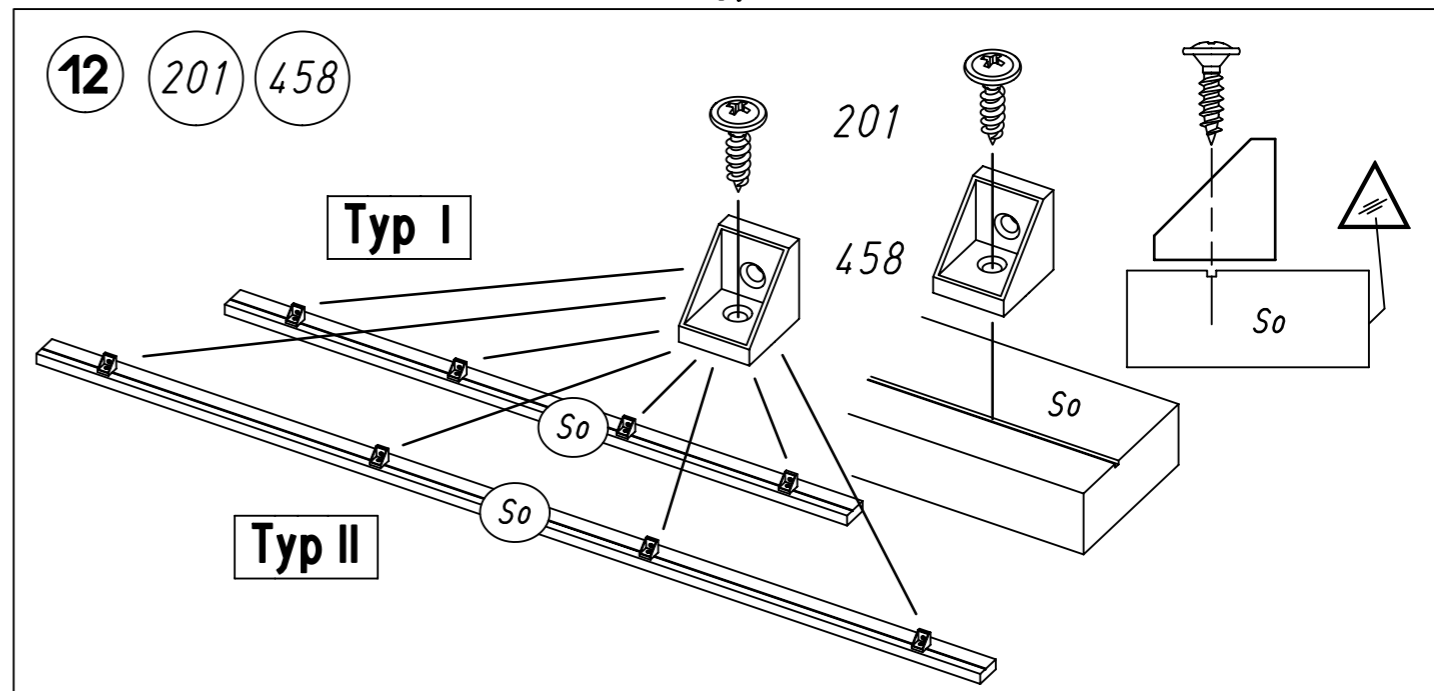
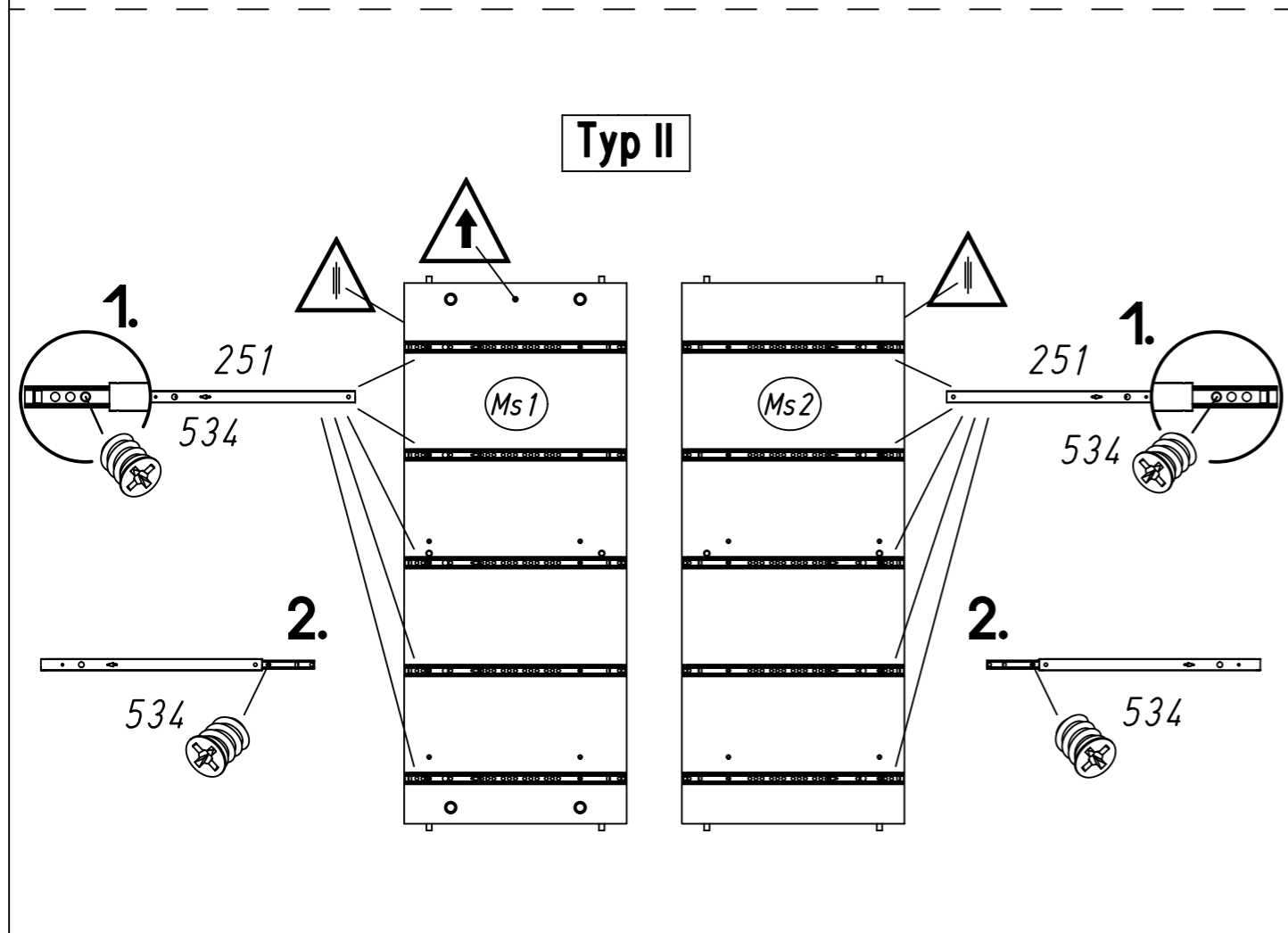
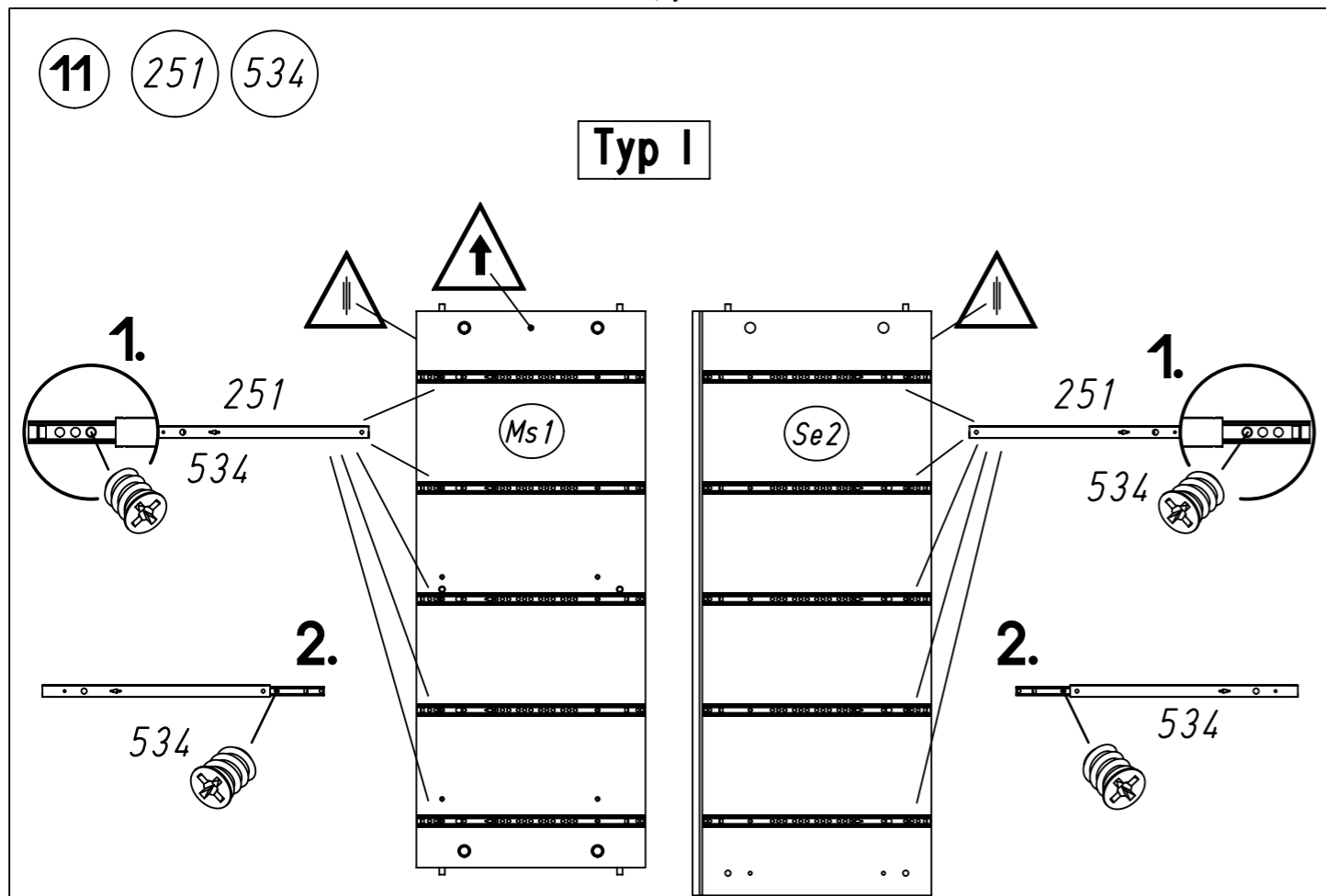
Typ II

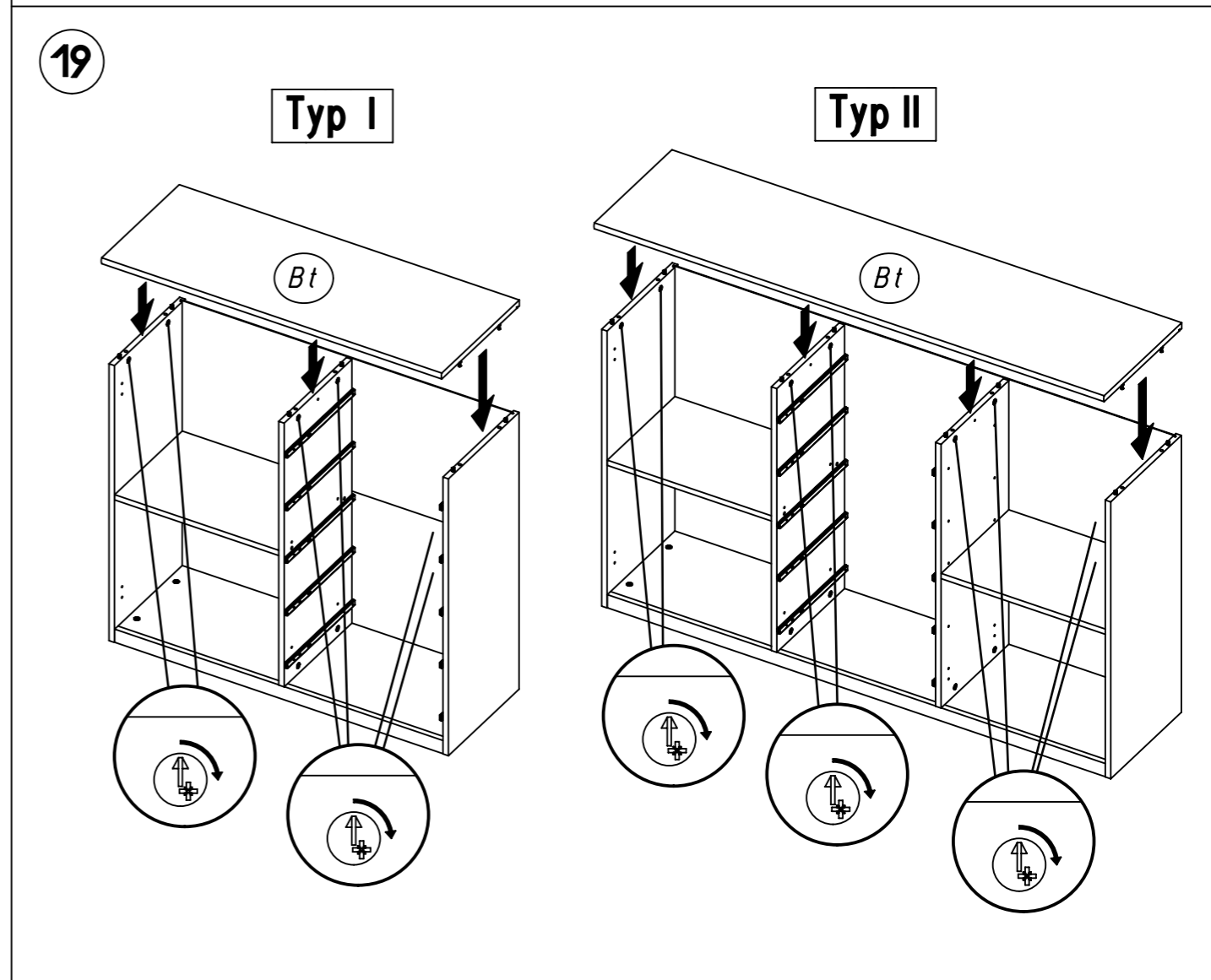
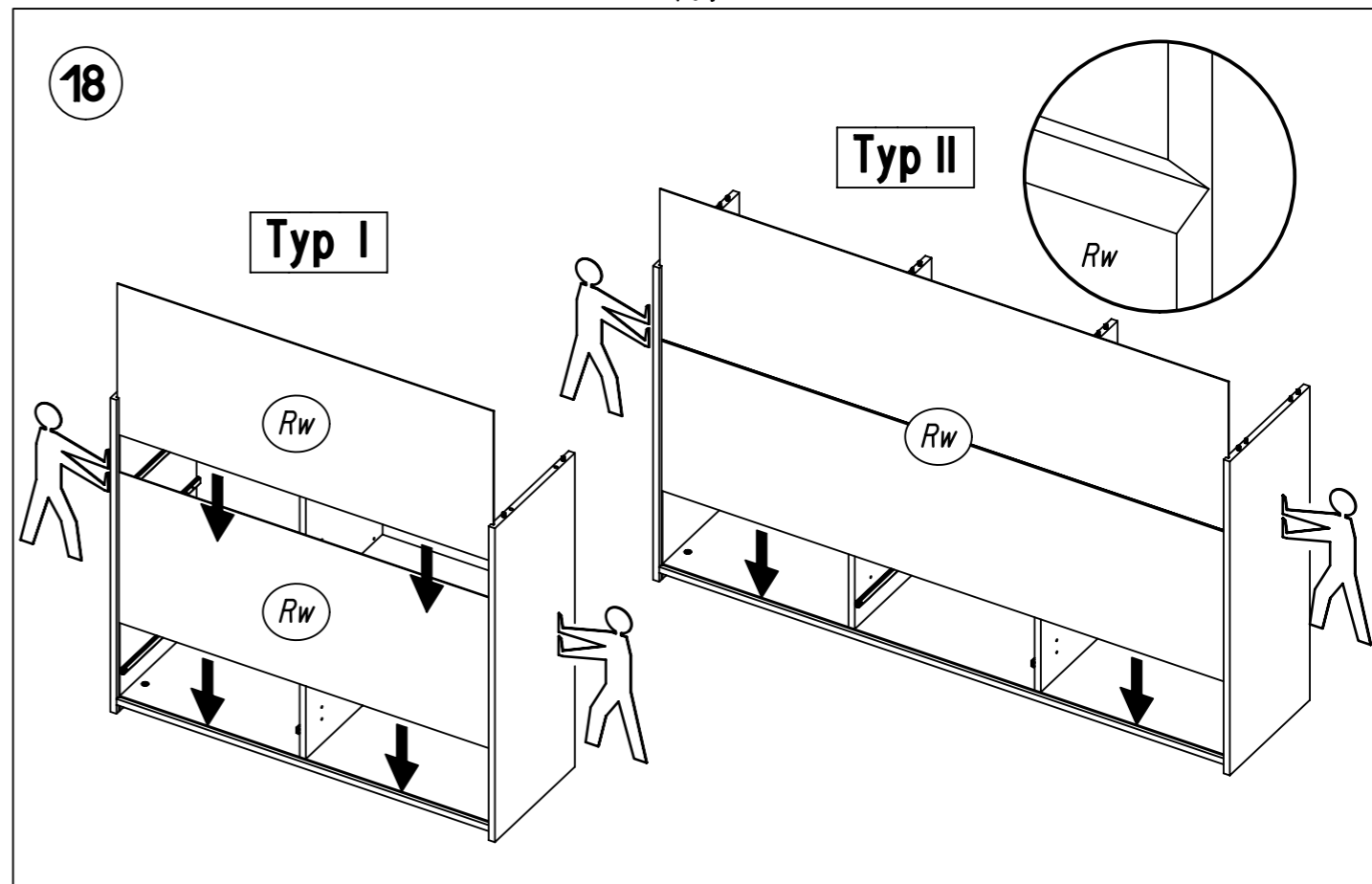
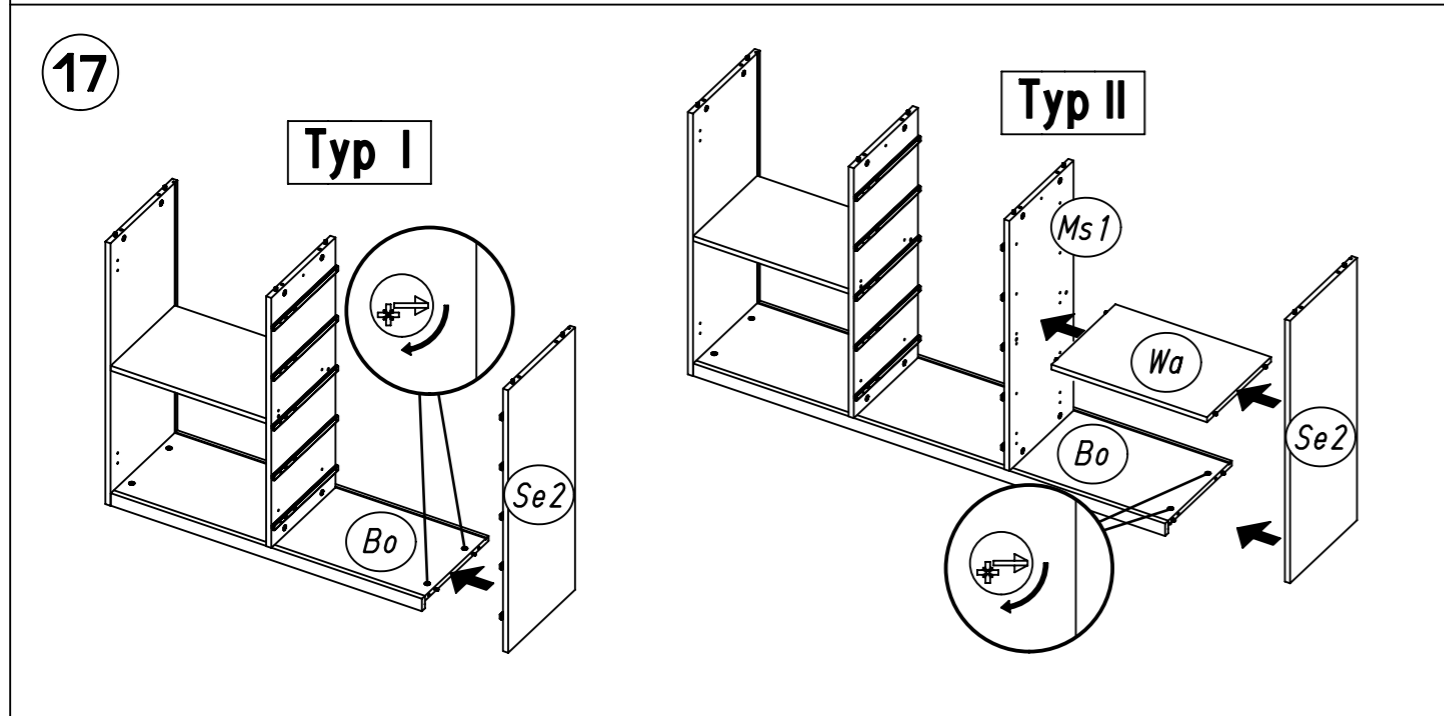
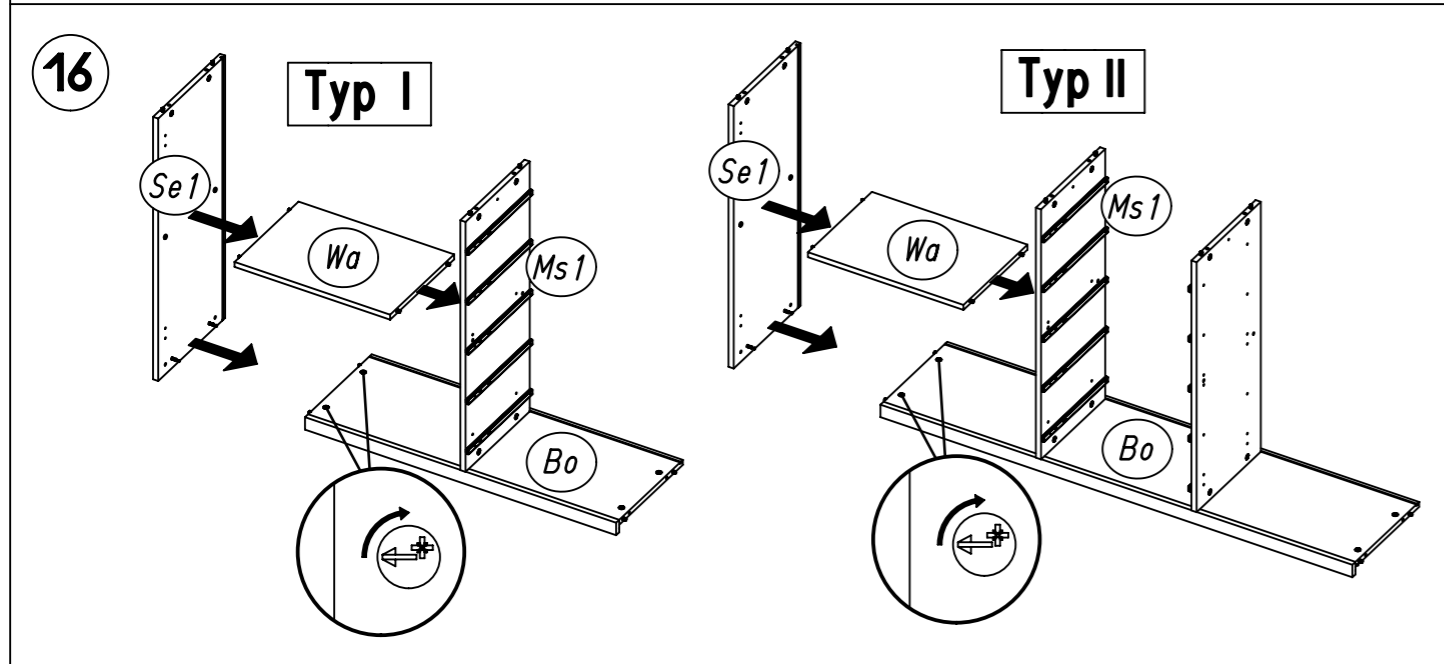
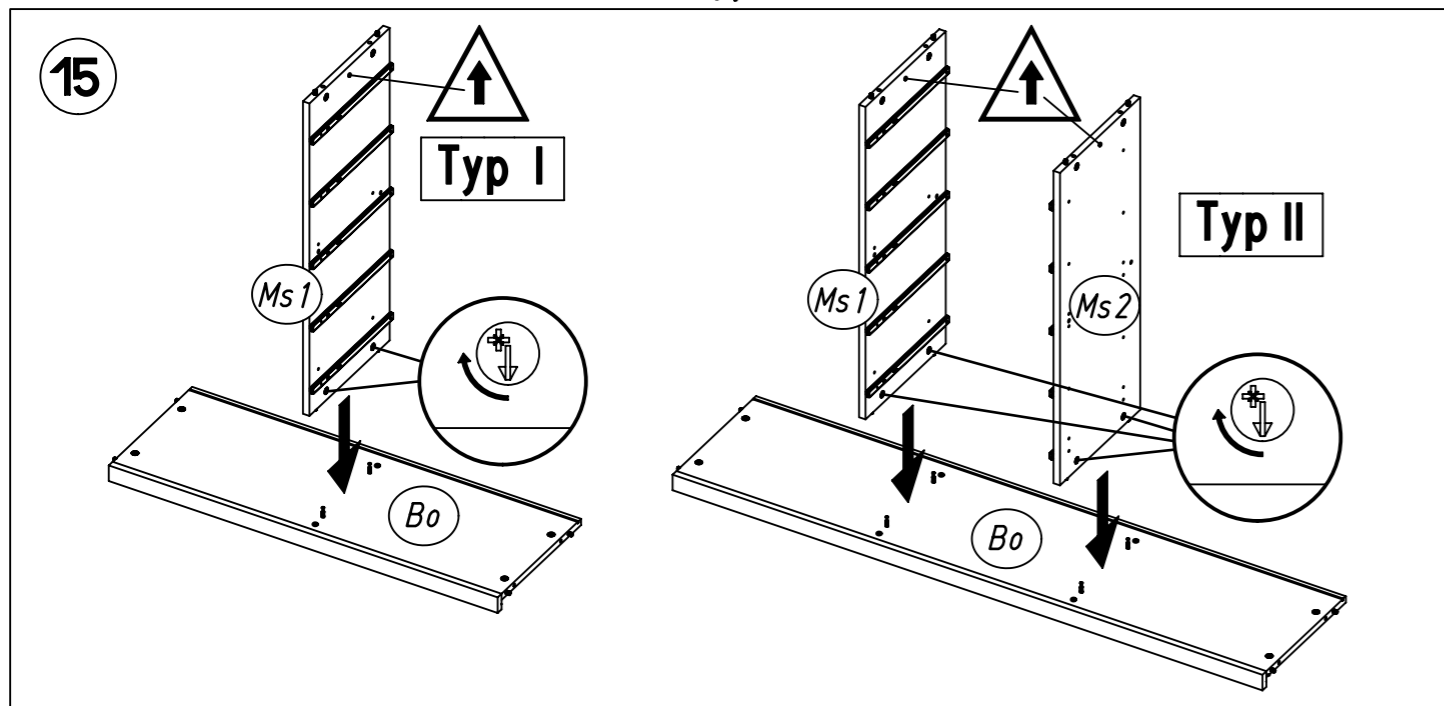
2.







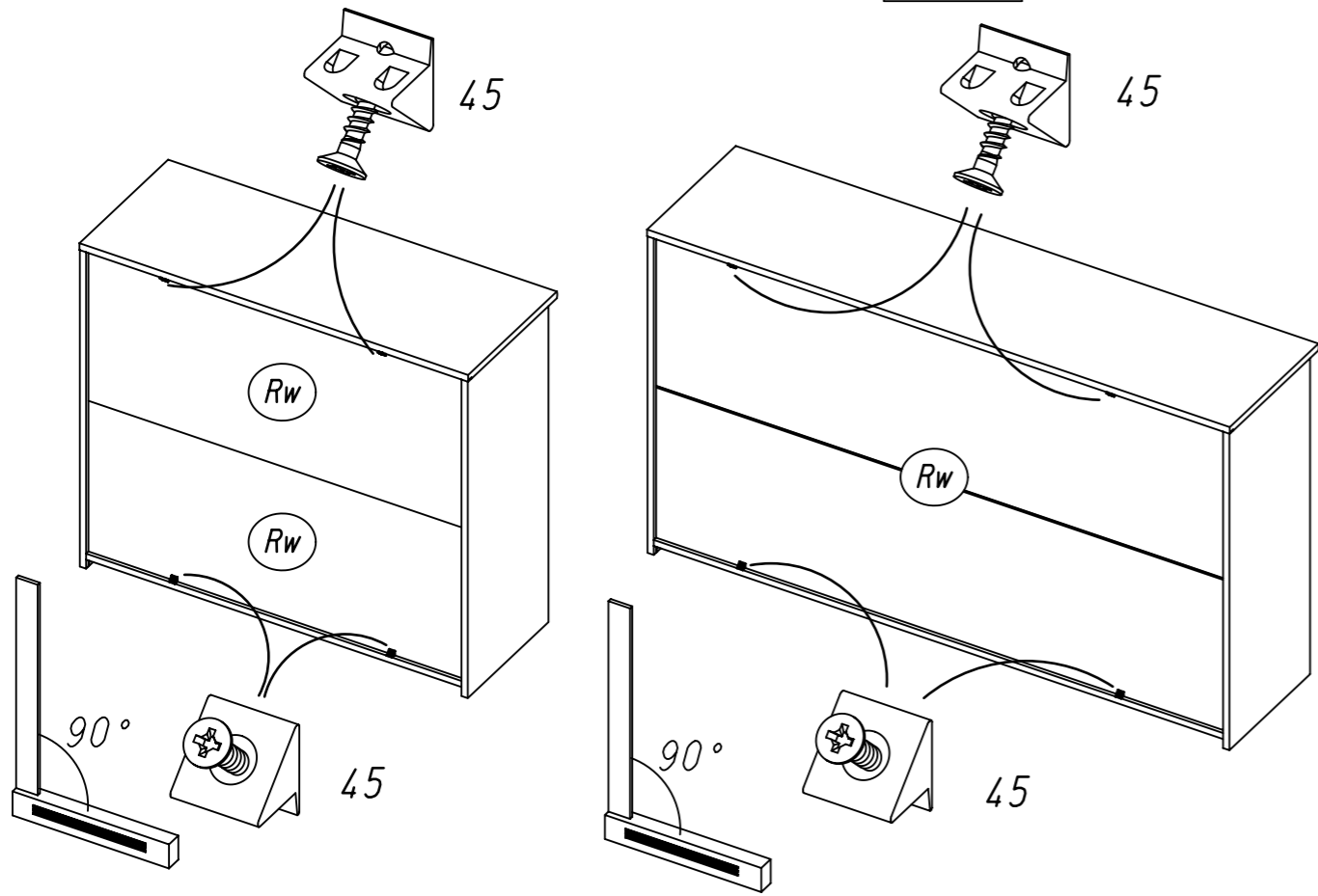




20 45

Typ I

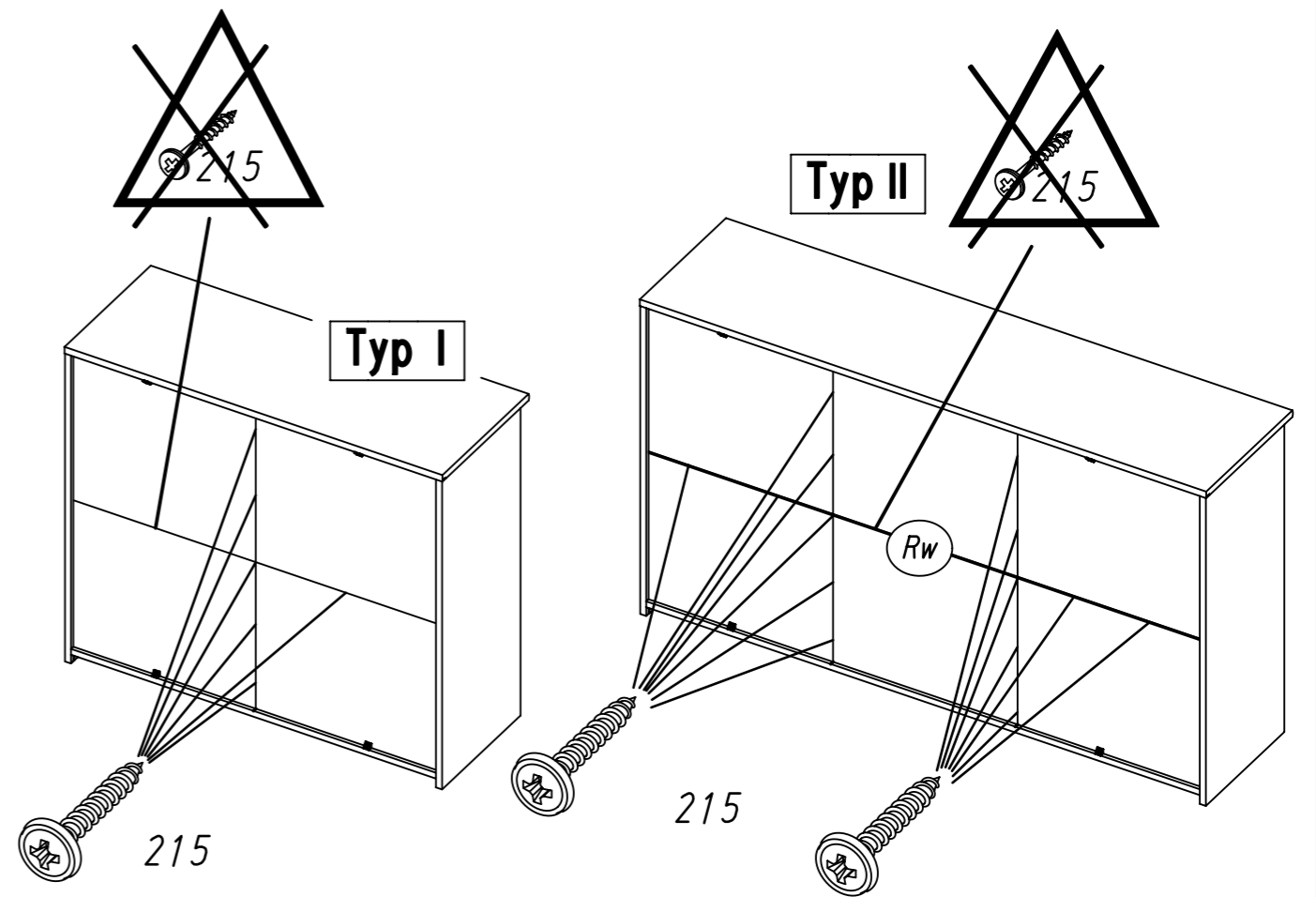
Typ II



22 215

Typ I

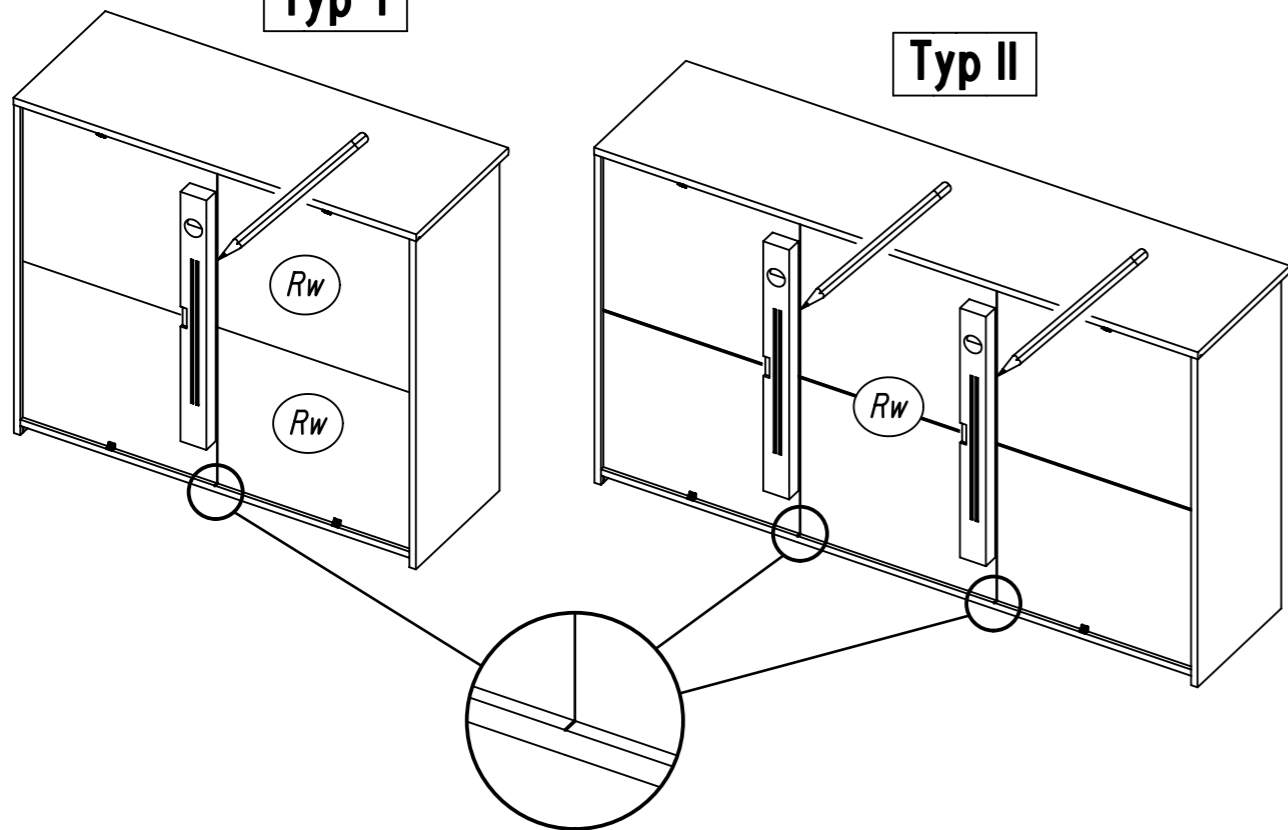
Typ II



21

Typ I

Typ II

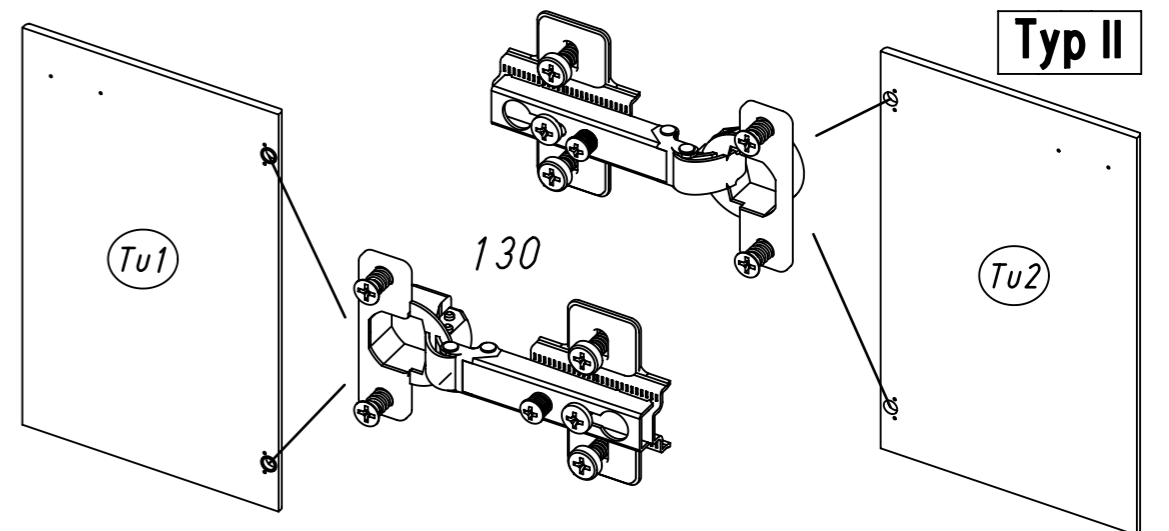


23 130

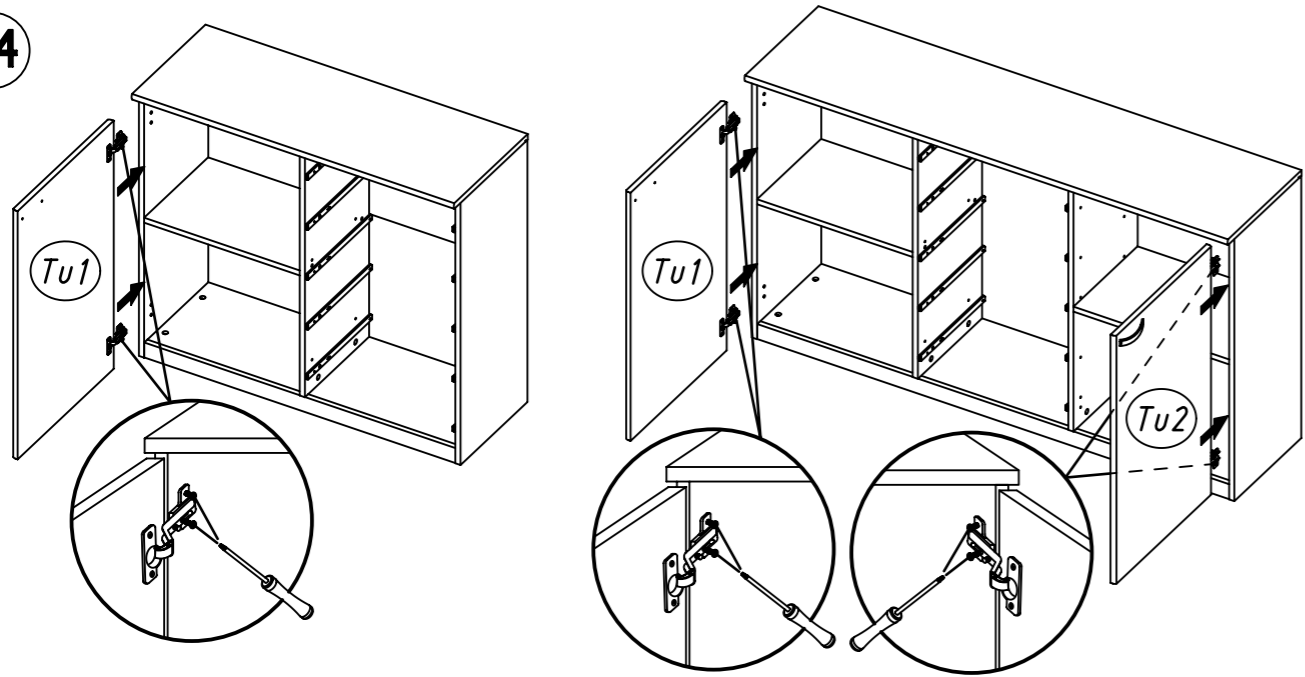
Typ I

Typ II

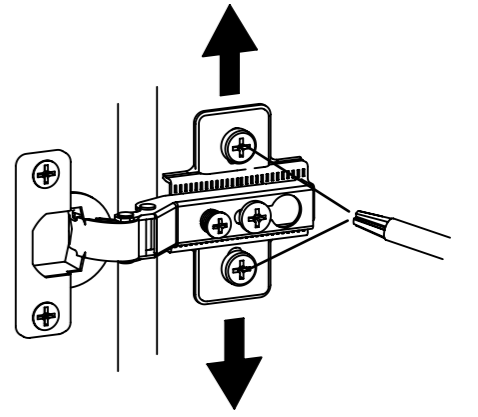
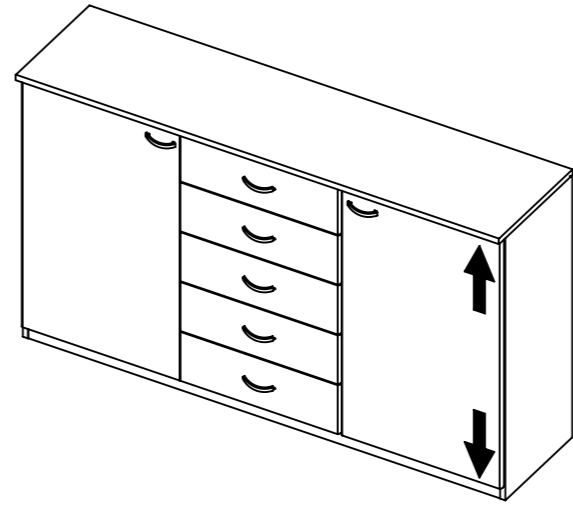
Typ II



24



26



25

568

Typ II

Typ I

