

**D****Wichtige Pflegehinweise**

Bitte beachten Sie die wichtigen Pflegehinweise auf unserer Internetseite



www.held-hilft.de



Pflegehinweise

**PL****Ważne instrukcje dotyczące pielęgnacji**

Zwróć uwagę na ważną instrukcję dotyczącą pielęgnacji na naszej stronie internetowej



www.held-hilft.de



Pflegehinweise

**GB****Important care instructions**

Please note the important care instructions on our website



www.held-hilft.de



Pflegehinweise

**SK****Dôležité pokyny na starostlivosť**

Dbajte na dôležité pokyny týkajúce sa starostlivosti na našich webových stránkach



www.held-hilft.de



Pflegehinweise

**FR****Instructions d'entretien importantes**

S'il vous plaît noter les instructions de soins importants sur notre site Web



www.held-hilft.de



Pflegehinweise

**HU****Fontos kezelési utasítások**

Kérjük, vegye figyelembe a honlapunkon található fontos kezelési útmutatót



www.held-hilft.de



Pflegehinweise

**IT****Importanti istruzioni per la cura**

Si prega di notare le importanti istruzioni per la cura sul nostro sito web



www.held-hilft.de



Pflegehinweise

**RO****Instrucțiunile importante de îngrijire**

Rețineți instrucțiunile importante de îngrijire de pe site-ul nostru



www.held-hilft.de



Pflegehinweise

**NL****Belangrijke zorginstructies**

Let op de belangrijke zorginstructies op onze website



www.held-hilft.de



Pflegehinweise

**TR****Önemli bakım talimatları**

Lütfen web sitemizdeki önemli bakım talimatlarını dikkate alınız



www.held-hilft.de



Pflegehinweise

**CZ****Důležité pokyny pro péči**

Vezměte prosím na vědomí důležité pokyny pro péči na našich webových stránkách



www.held-hilft.de



Pflegehinweise

**RU****Важные инструкции по уходу**

Обратите внимание на важные инструкции по уходу на нашем веб-сайте



www.held-hilft.de



Pflegehinweise



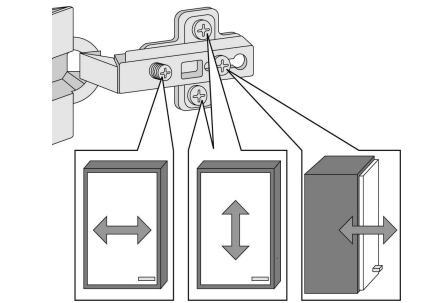
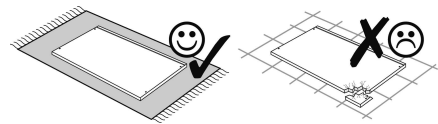
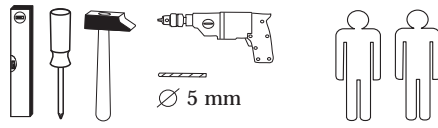
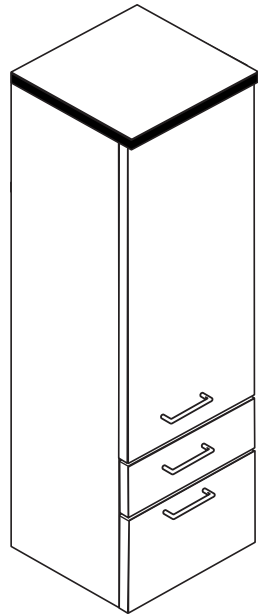


Wir sind für Sie da!

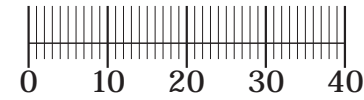
Schnelle Hilfe 24/7
www.held-hilft.de

Ersatzteil-Sofort-Hilfe:
0571-7983810

17-07-2017



1 8 x 2802	2 8 x 2801	gedämpft 3 1 x 1504	ungedämpft 4 1 x 1505	5 2 x 1613	6 4 x 2860
7 8 x 30 8 x 2861	8 3 x	9 4 x 22 6 x	10 4 x 30 4 x 2812	11 5,8 x 55 2 x	12 8 x 30 2 x 2842
13 2 x 2843	14 6 x 2865	15 3,5 x 15 28 x 2804	16 25 x 2862	17 8 x 5 2 x 2855	18 6,3 x 11 8 x 2815.1
19 1121	20 1 x 2863	21 4 x 1122	22 8 x 2816	23 5/5 x 16 12 x 2821	24 4 x 27 2 x 2829
25 4 x 2835	26 2 x 5285.270	27 2 x 5284.270	28 4 x 9 4 x 2835	29 5 x 30 2 x 2824	



Das beigeigte Wandbefestigungsmaterial (Dübel und Schrauben) eignet sich nur für festes Mauerwerk (z.B.: Beton- oder Ziegelwände). Für andere Wandaufbauten sind eventuell Spezialdübel und andere Schrauben notwendig. Ziehen Sie gegebenenfalls eine Fachkraft zu Rate.

De begeleidende wandmontage hardware (pluggen en schroeven) is alleen geschikt voor massief metselwerk (bijvoorbeeld beton of bakstenen muren). Voor andere muur structuren zijn eventueel bijzondere ankerbouten en andere noodzakelijke. Draai indien nodig, een deskundige.

Приложенный материал для крепления к стене (дюбели и винты) пригоден только для жестких кладок (например, бетонные или кирпичные стены). Для других настенных конструкций необходимы смотря по обстоятельствам специальные дюбели и другие винты. При необходимости проконсультируйтесь у специалиста.

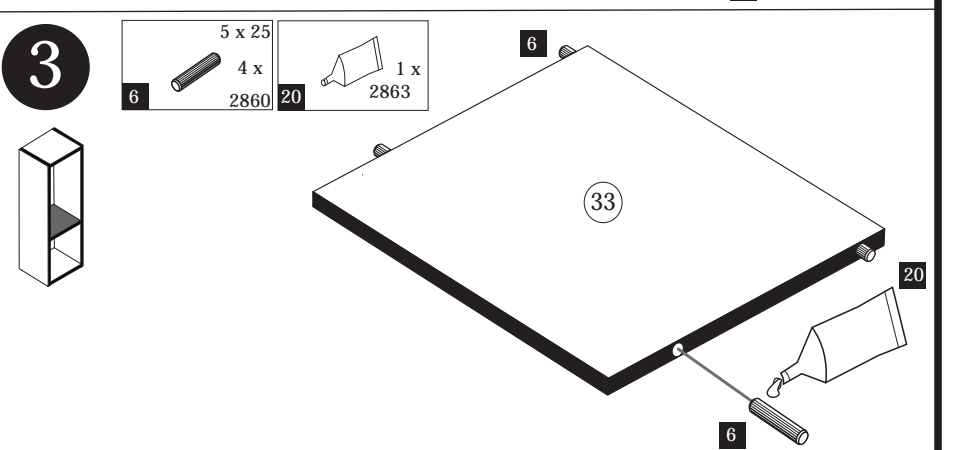
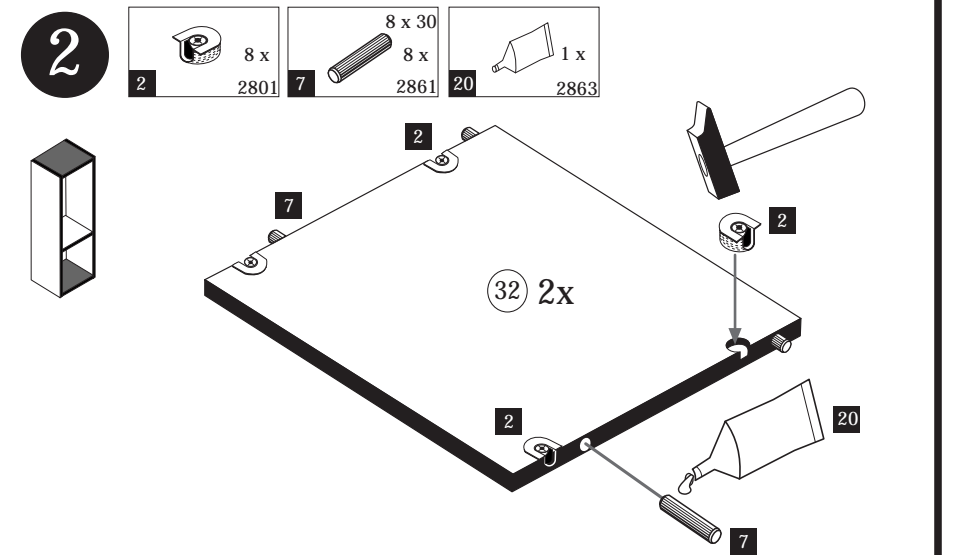
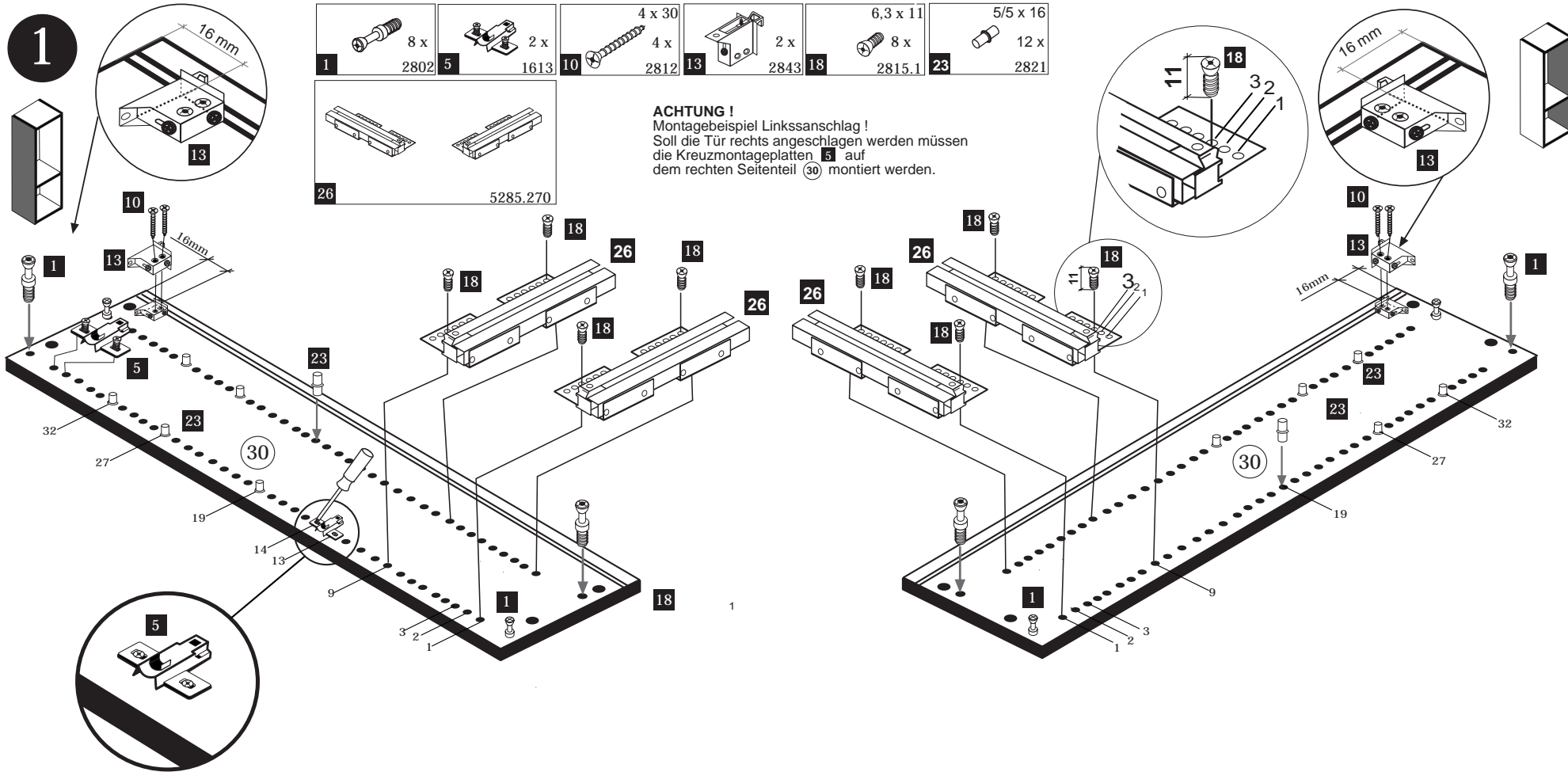
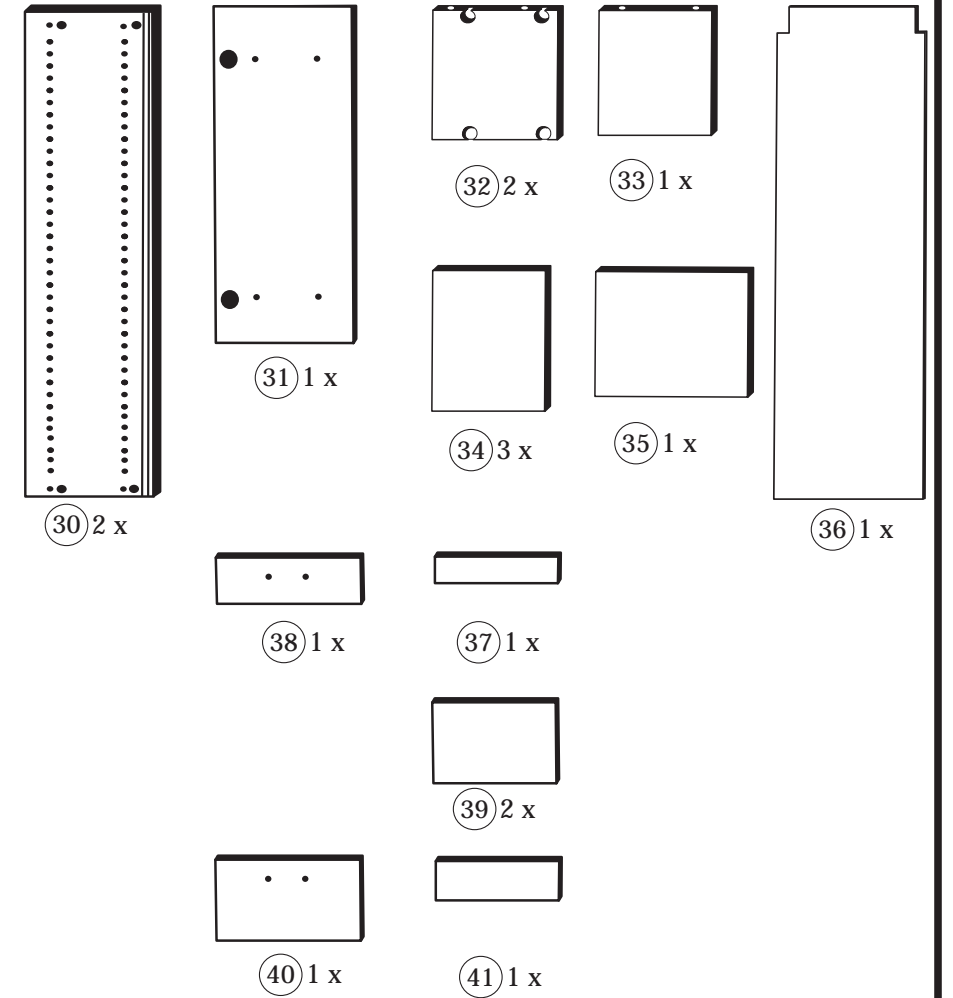
Le mur d'accompagnement matériel de montage (chevilles et les vis) ne convient que pour la maçonnerie solide (par exemple en béton ou des murs de briques). Pour les structures de mur d'autres sont peut-etre spéciale boulons d'ancrage et d'autres nécessaires. Serrer le cas échéant, un expert.

Załączony materiał do mocowania do ściany (kolki rozprężne i wkręty) nadaje się tylko do ścian murowanych (np. z betonu lub cegiel). Do ścian wykonanych w innych technologiach konieczne być mogą specjalne kolki rozprężne i inne wkręty. W razie potrzeby skorzystaj z fachowej pomocy.

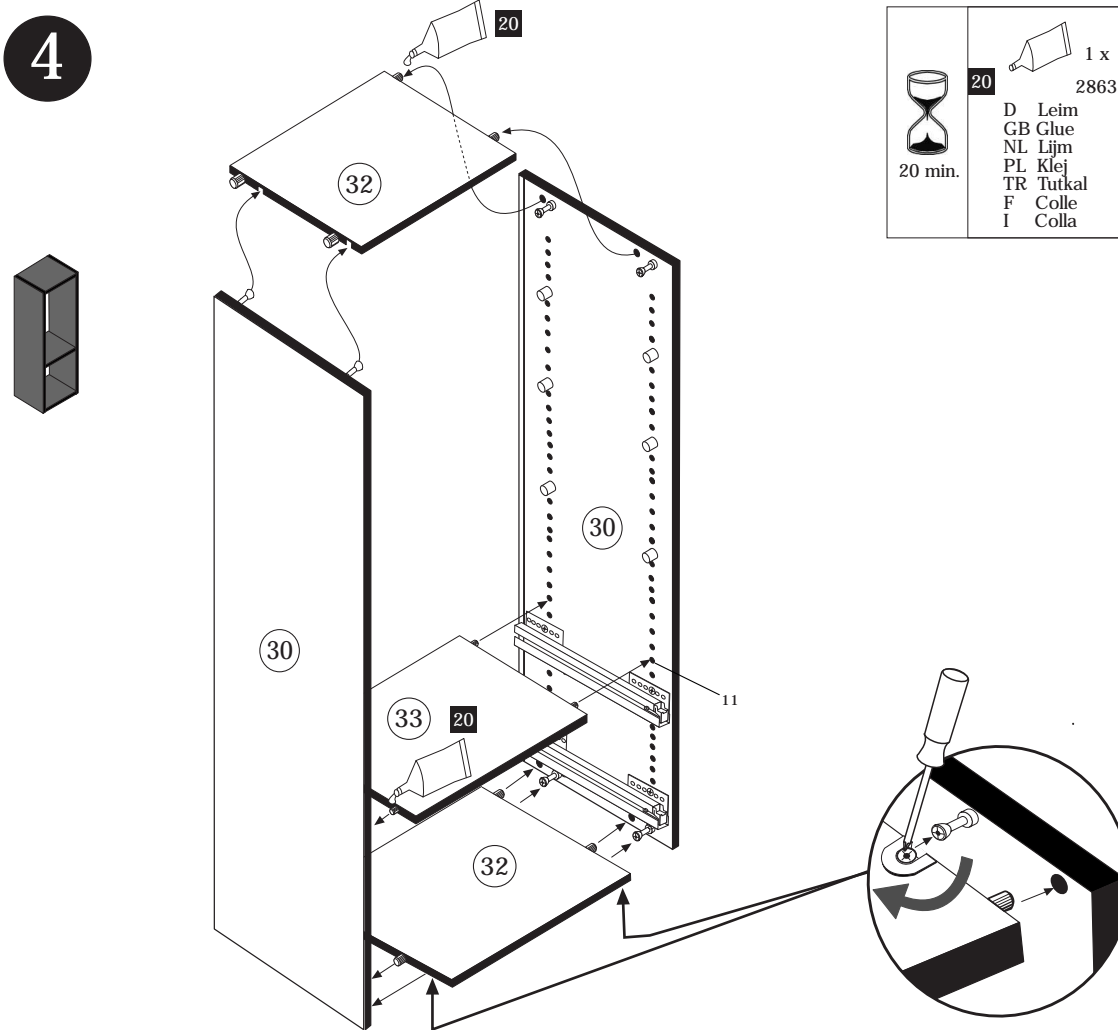
Il muro di accompagnamento hardware di montaggio (tasselli e viti) è adatto solo per muratura piena (ad esempio calcestruzzo o muratura). Per le altre strutture murarie sono forse speciali bulloni di ancoraggio e necessari di altri. Serrare se necessario, un esperto.

The accompanying wall mounting hardware (anchors and screws) is suitable only for solid masonry (eg concrete or brick walls). For other wall structures are possibly special anchor bolts and other necessary. Tighten if necessary, an expert.

Ekteki duvara sabit montaj malzemeleri (dübel ve vidalar), sadece sağlam duvarlar için (örnek: beton veya tuğla) elverişlidir. Başka duvarlar için özel dübeller ve farklı vidalar gerekebilir. Gerekliğinde bir bilene danışınız.

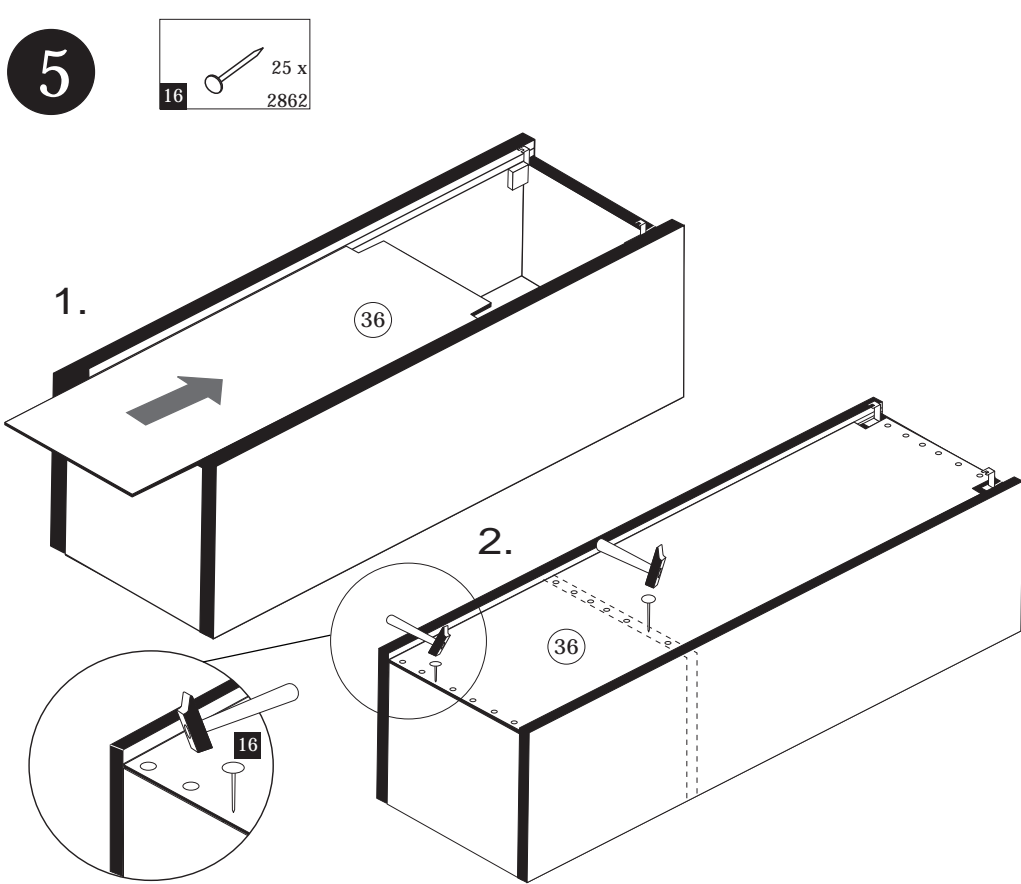


4



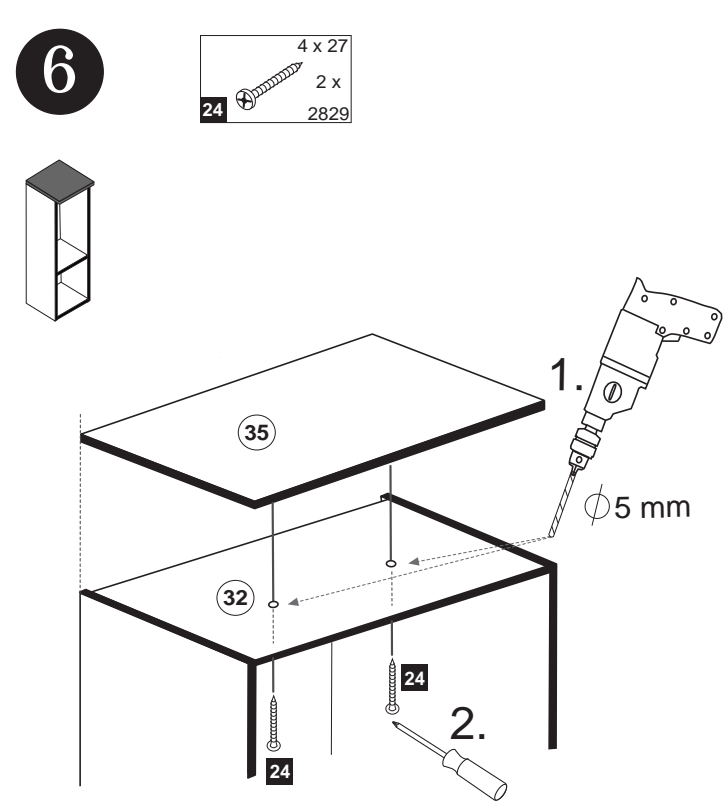
20 min.	1 x 2863
D Leim	
GB Glue	
NL Lijm	
PL Klej	
TR Tutkal	
F Colle	
I Colla	

5



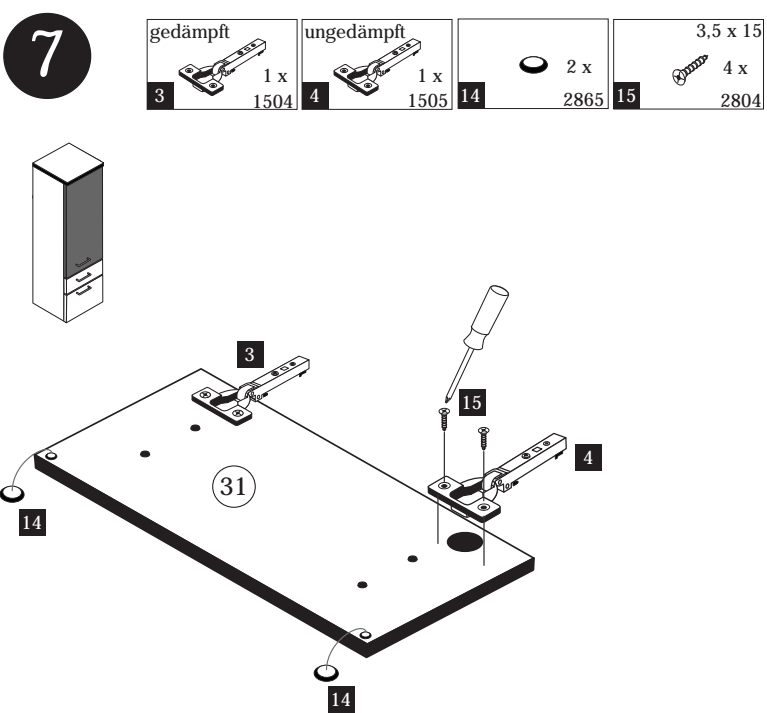
16	25 x 2862
----	-----------

6



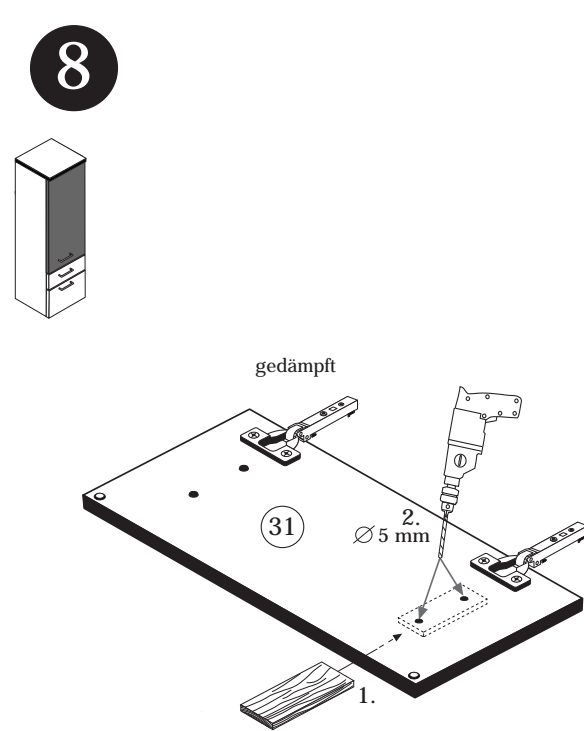
24	4 x 27 2 x 2829
----	-----------------

7



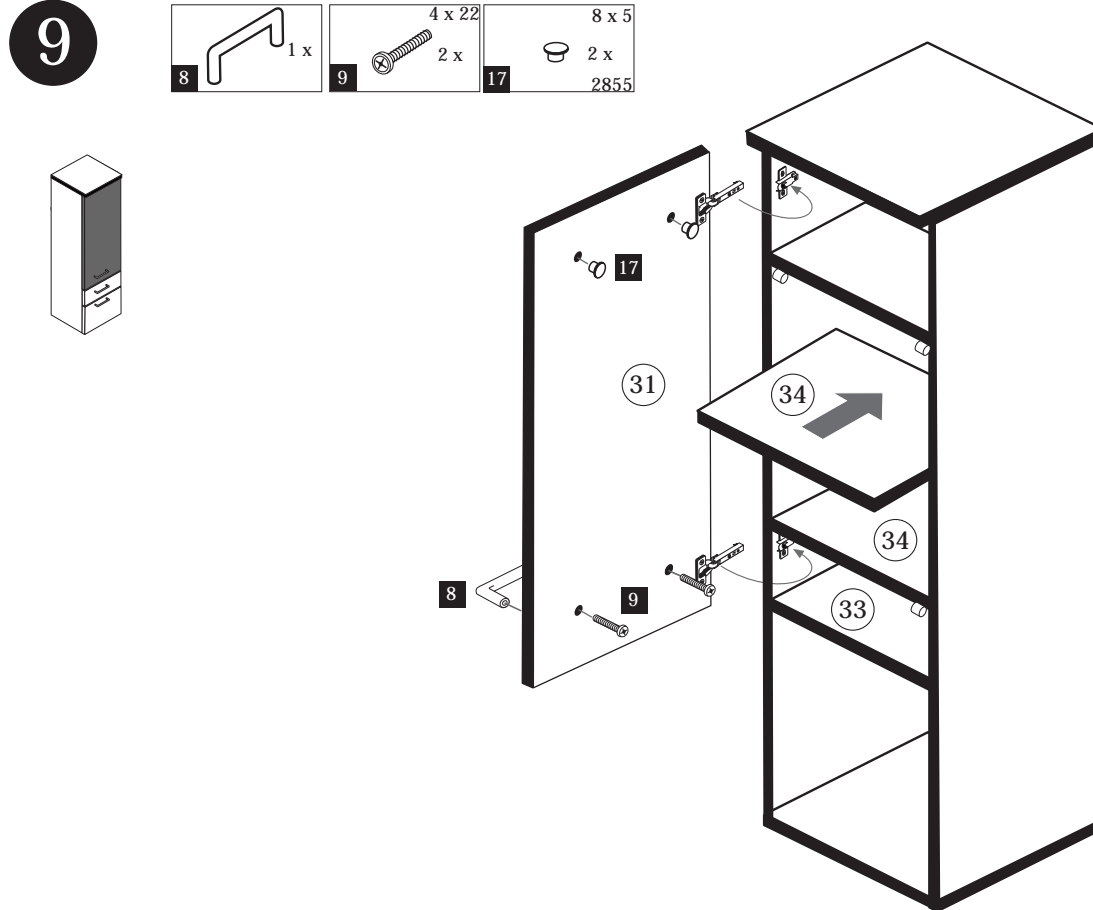
gedämpft	ungedämpft	3,5 x 15
3 1 x 1504	4 1 x 1505	14 2 x 2865
		15 4 x 2804

8



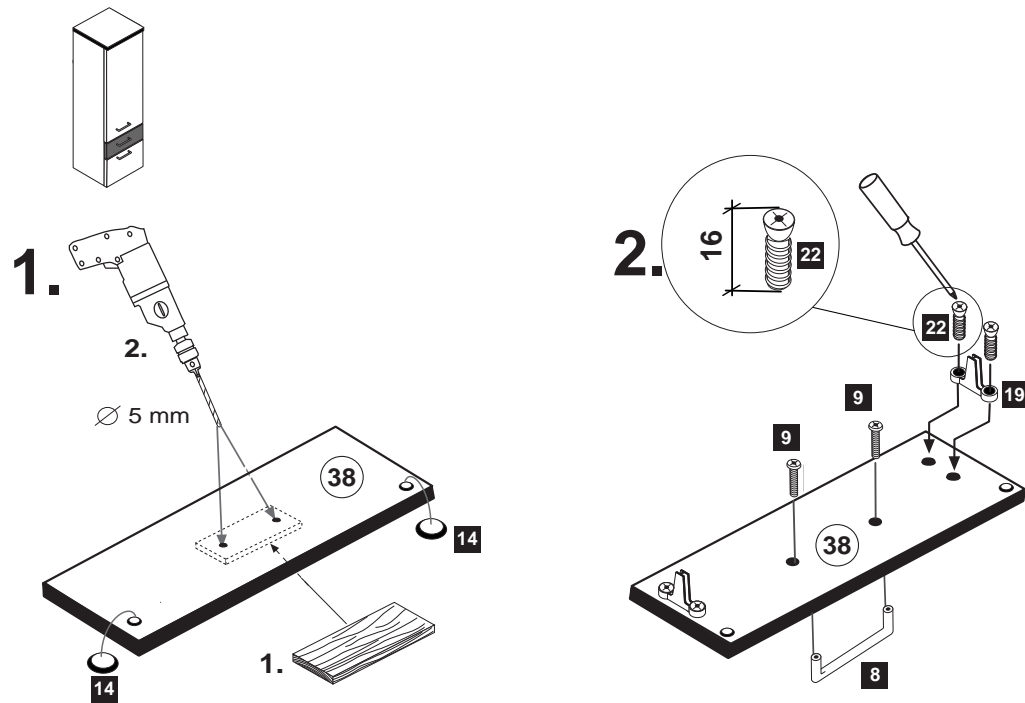
gedämpft

9

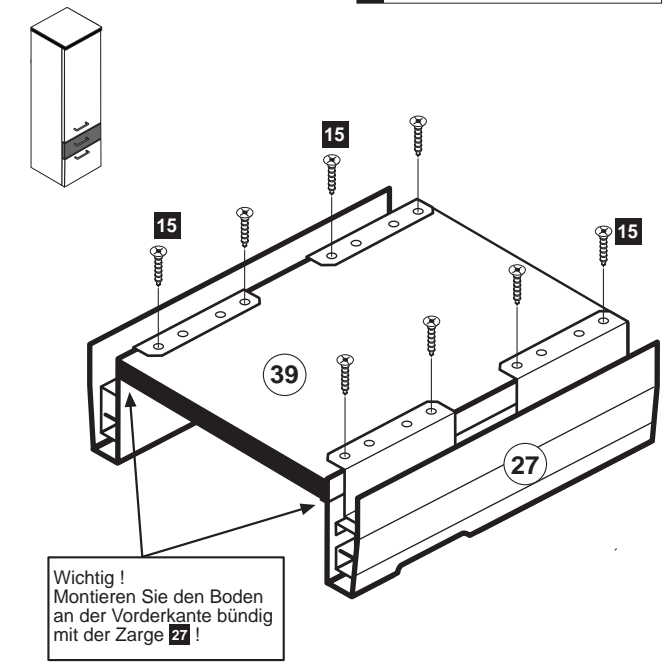


8	1 x	9	4 x 22 2 x	17	8 x 5 2 x 2855
---	-----	---	------------	----	----------------

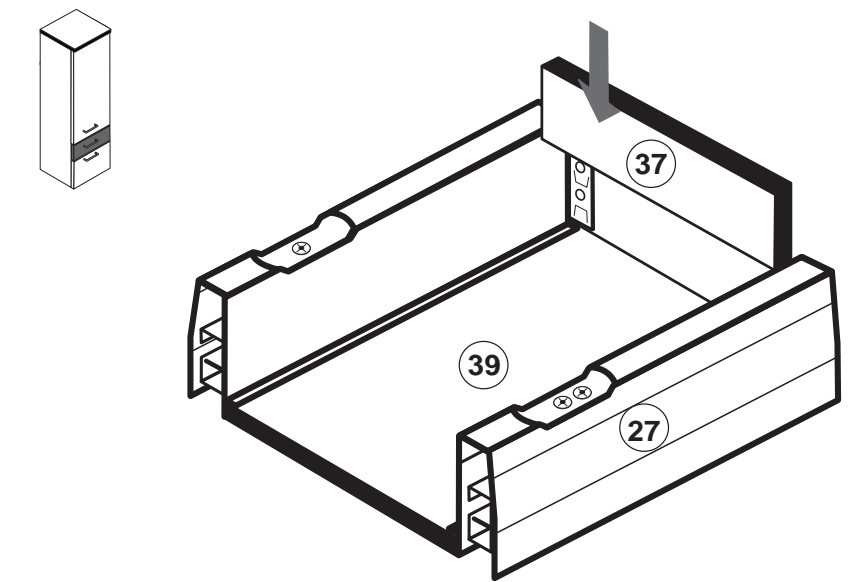
- 10**
- 8 1 x
 - 9 4 x 22 2 x
 - 14 2 x 2865
 - 19 2 x 1121
 - 22 4 x 6,3 x 16 2816



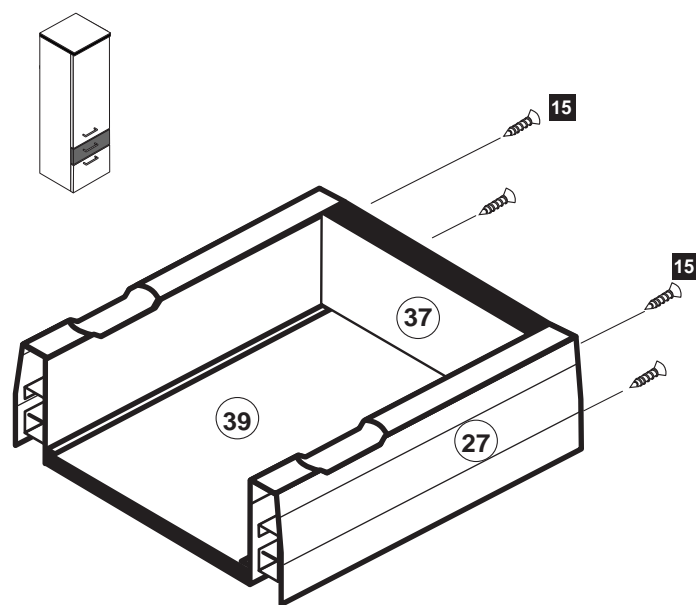
- 11**
- 15 3,5 x 15 8 x 2804
 - 27 1 x 5284.270



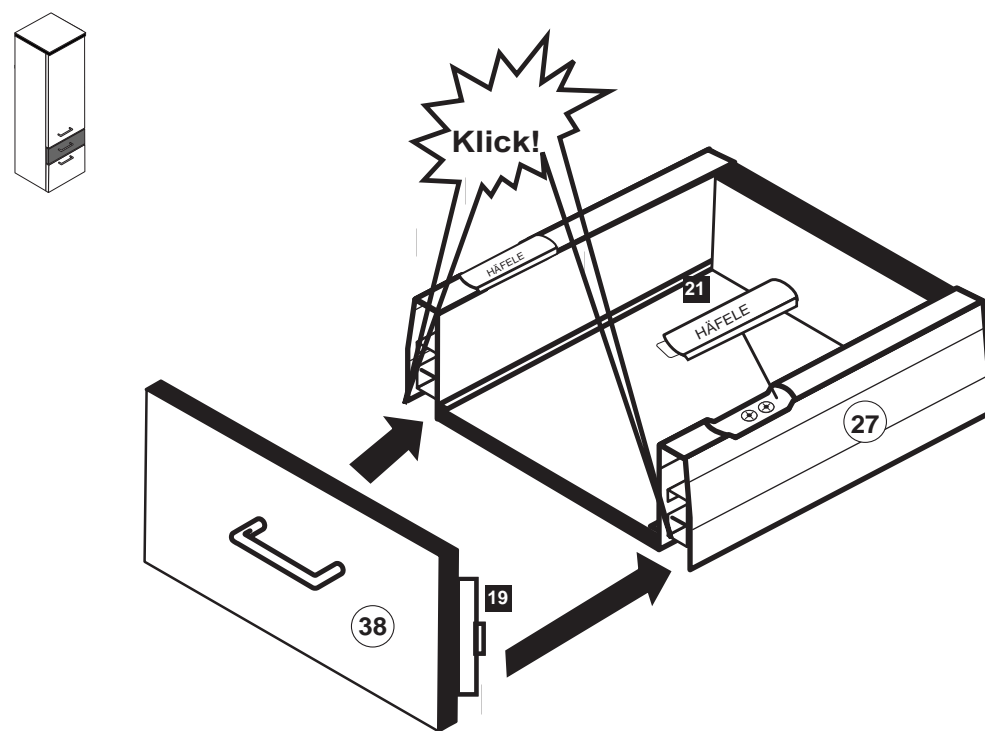
- 12**



- 13**
- 15 3,5 x 15 4 x 2804

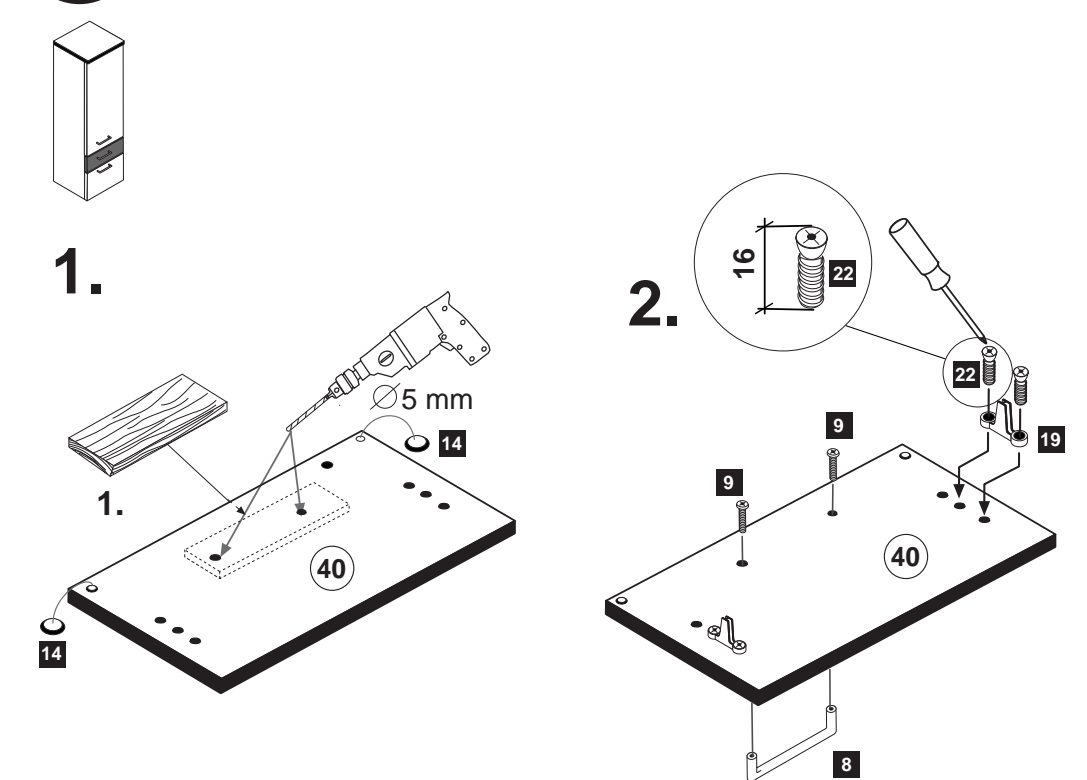


- 14**
- 21 2 x 1122

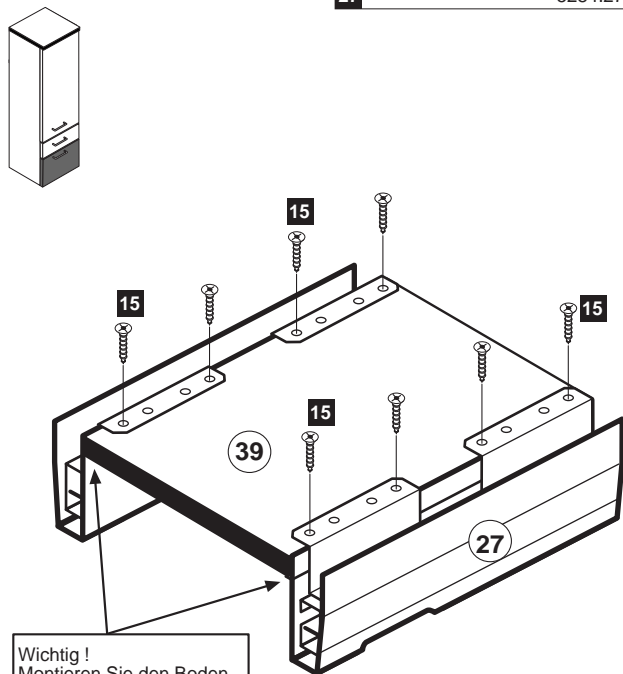
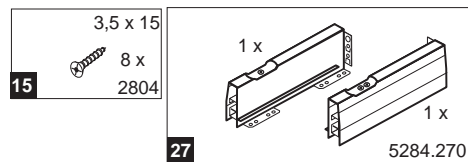


- 15**

- 8 1 x
- 9 4 x 22 2 x 2836
- 14 2 x 2865.1
- 19 2 x 1121
- 22 4 x 6,3 x 16 2816

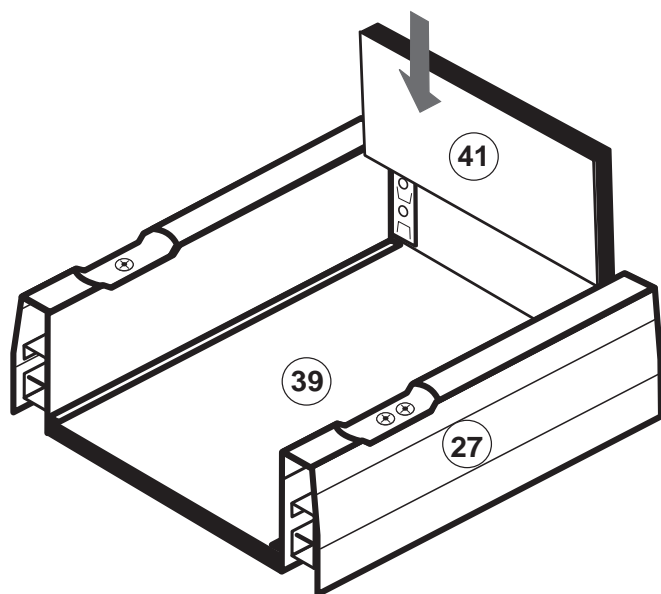
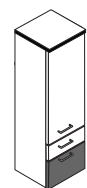


16

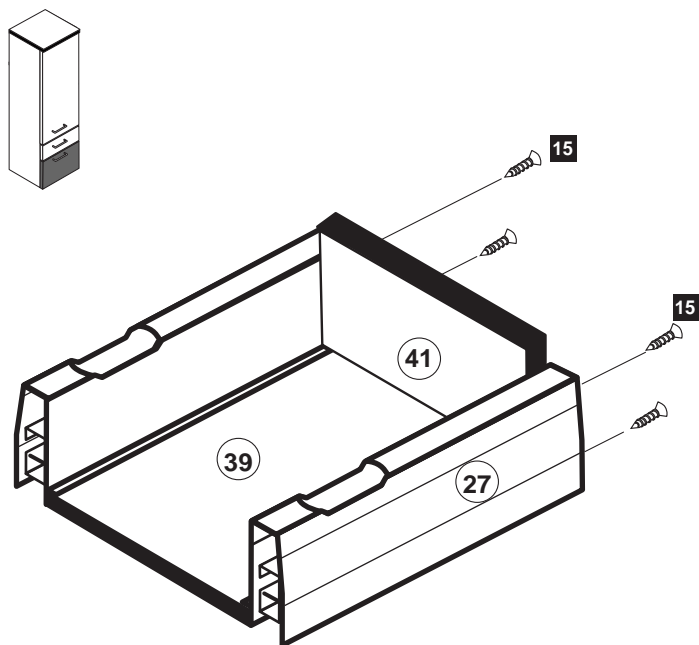
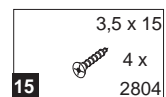


Wichtig!
Montieren Sie den Boden
an der Vorderkante bündig
mit der Zarge 27!

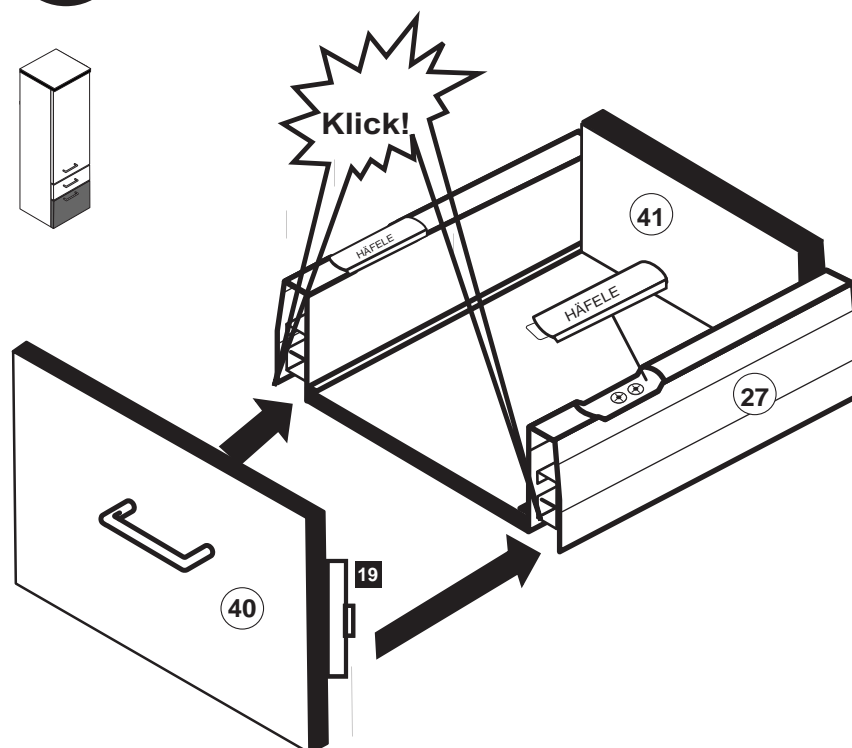
17



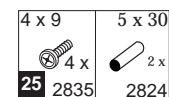
18



19

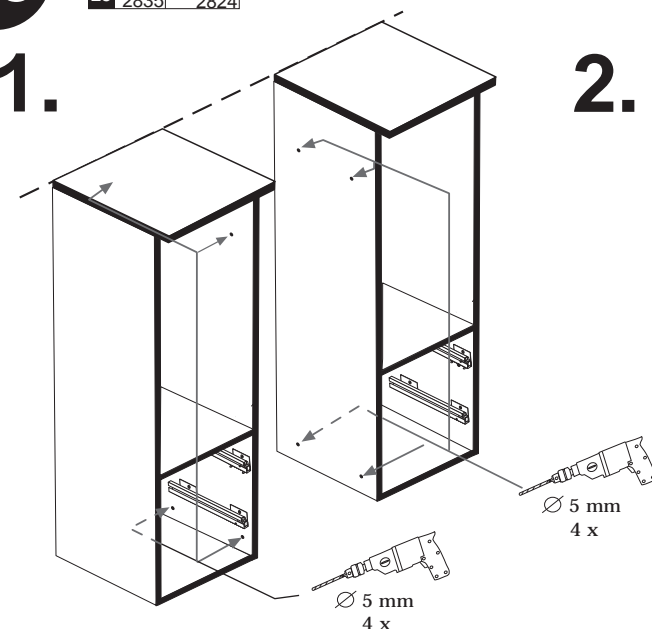


20

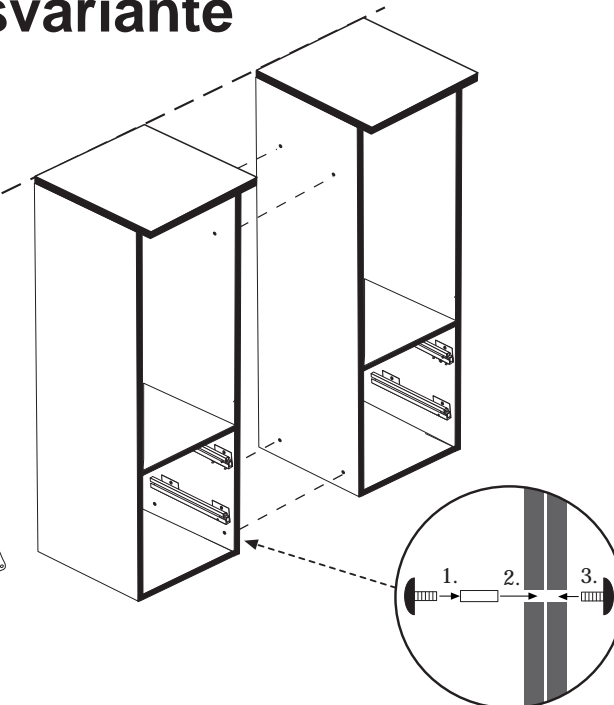


Verbindungsvariante

1.



2.



Hinweis! ^{4 x}

Wie Sie den Schubkasten einhängen müssen
entnehmen Sie bitte dem beigefügten Montage-
zettel der Firma HÄFELE.
Zusätzlich finden Sie auf dem Montagezettel
folgende Abbildungen und Montagehilfen:

- Montage der Abdeckkappe
- Einstellen der Schubkastenblende
- Aushängen des Schubkastens
- Abnehmen der Schubkastenblende

21

