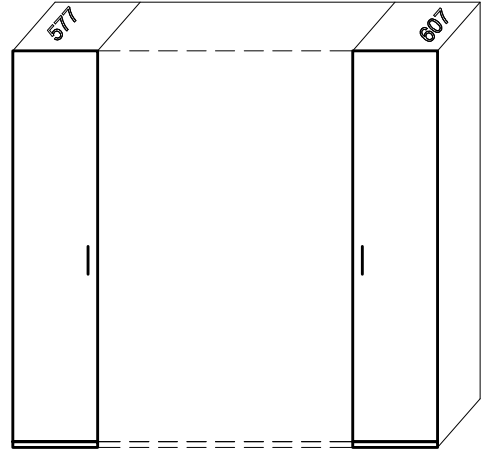
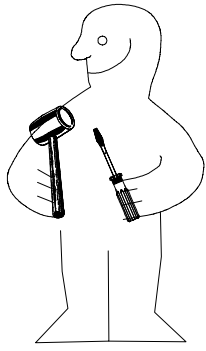
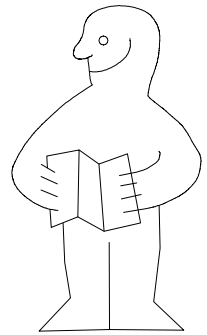
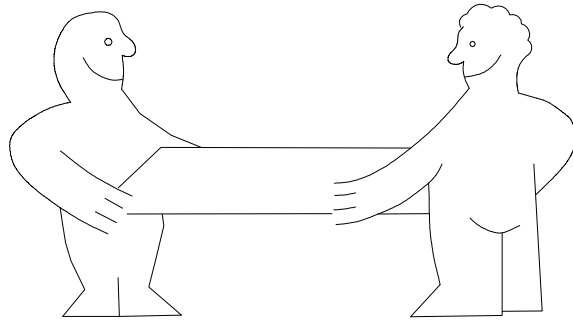
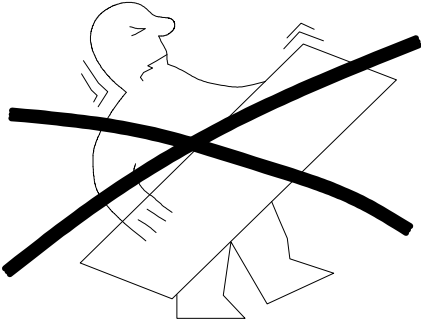


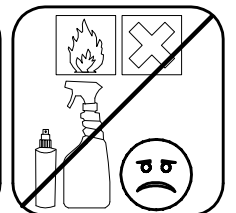
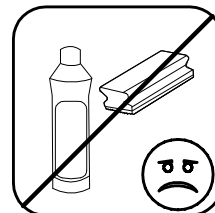
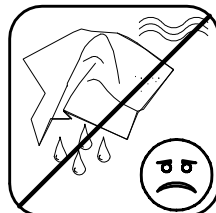
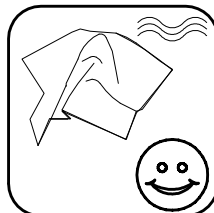
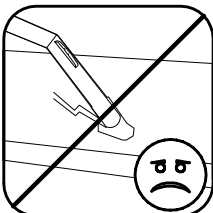
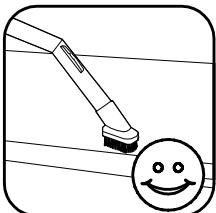
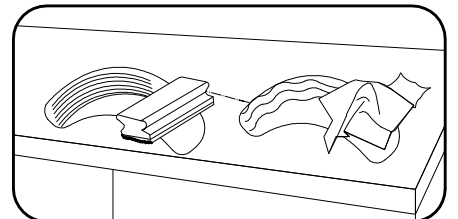
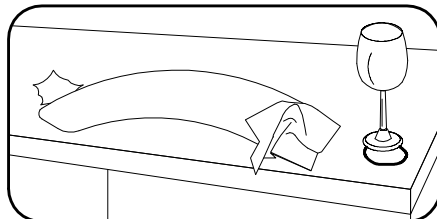
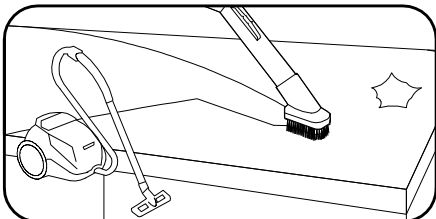
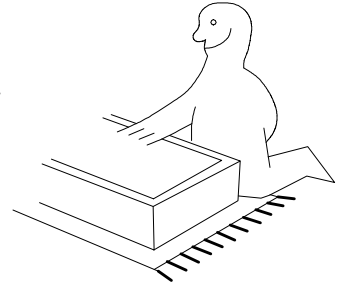
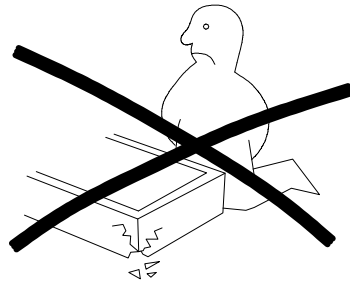
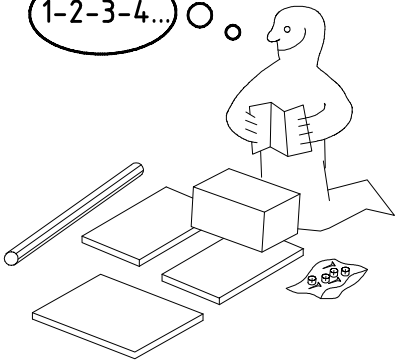
980337



NSP 2x43 EB



1-2-3-4... ○ ○



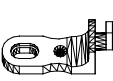


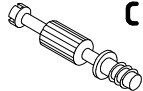
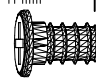

980337

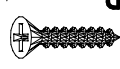
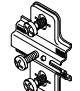
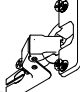

25.10.15 / -

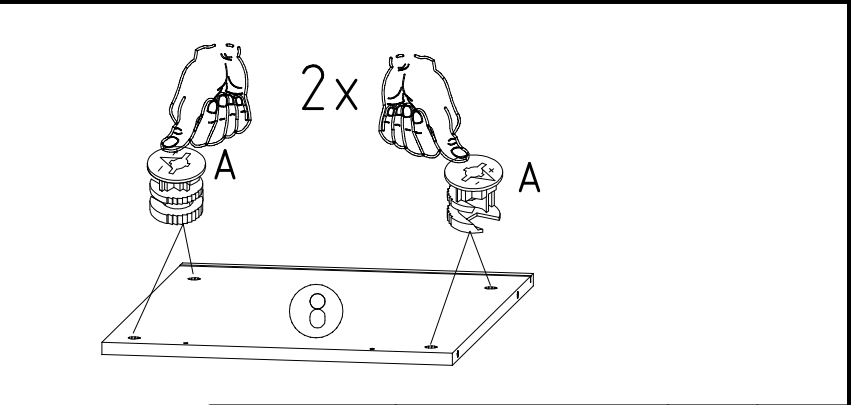
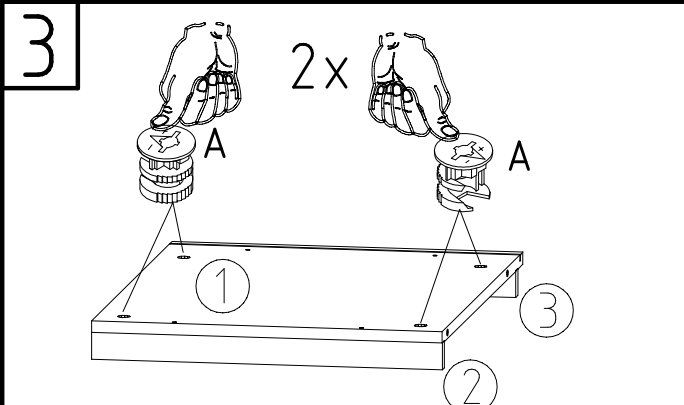
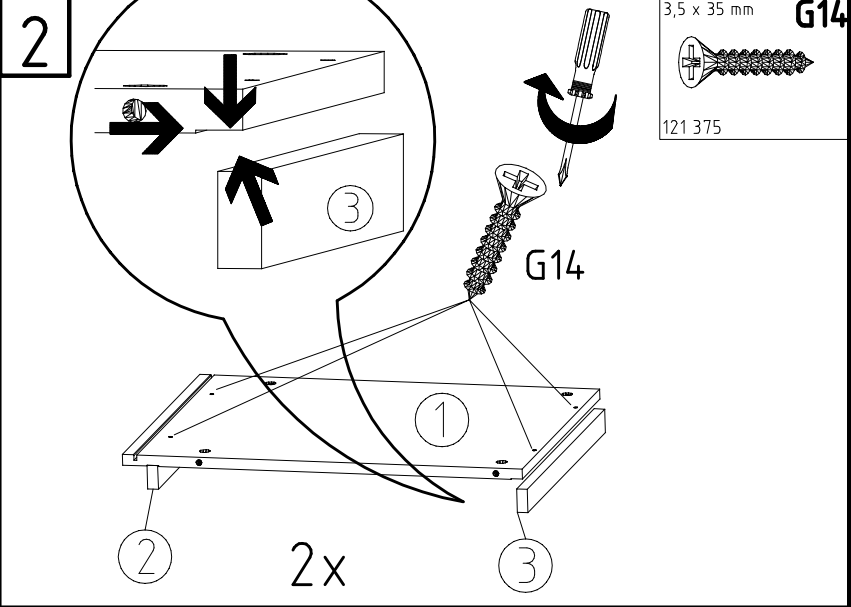
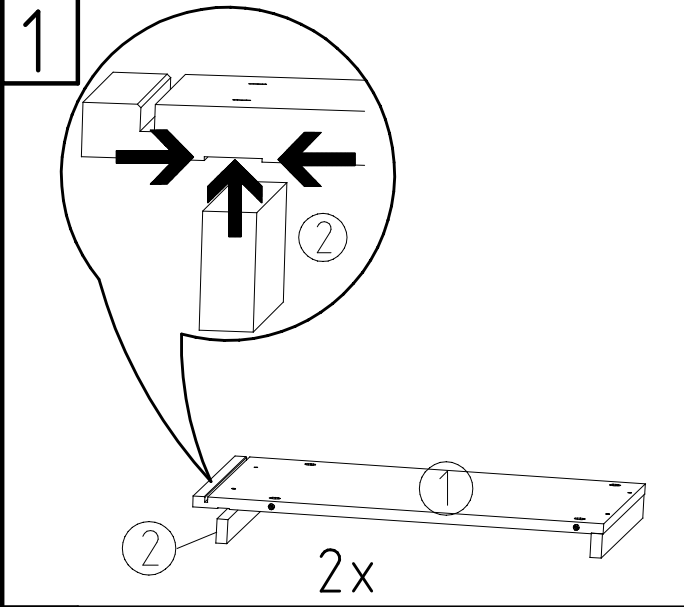
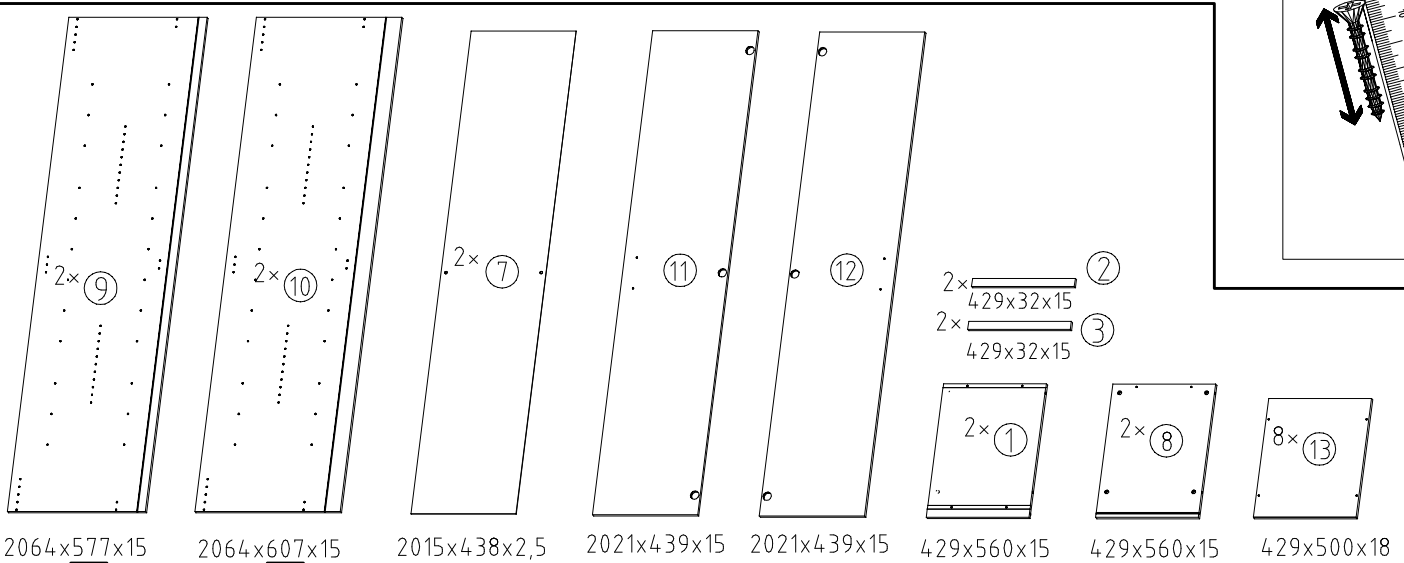
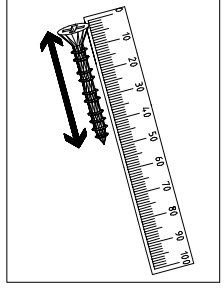
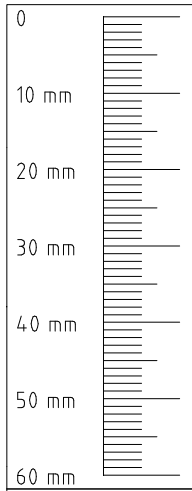
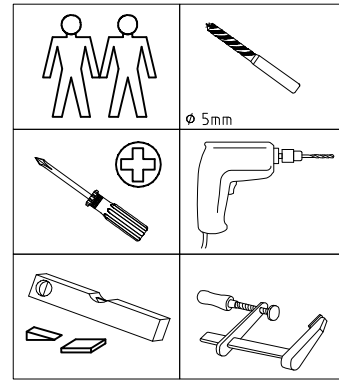
10 15

1/7

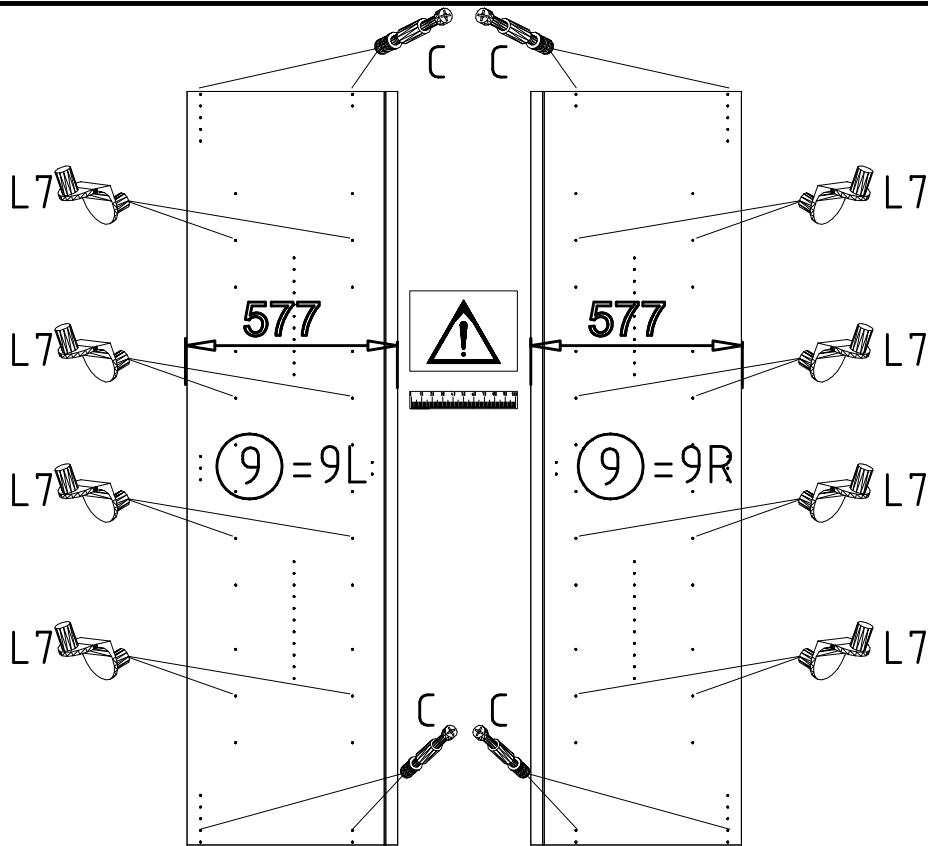
| | | |
|--|-----------|-----|
|  | A | 16x |
|  | L7 | 32x |
|  | J1 | 4x |

| | | |
|---|-----------|-----|
|  | C | 16x |
|  | T6 | 4x |
|  | G1 | 4x |

| | | |
|---|-------------|-----|
|  | G14 | 8x |
|  | M | 6x |
|  | N | 6x |
|  | SP27 | 10x |



4



L7

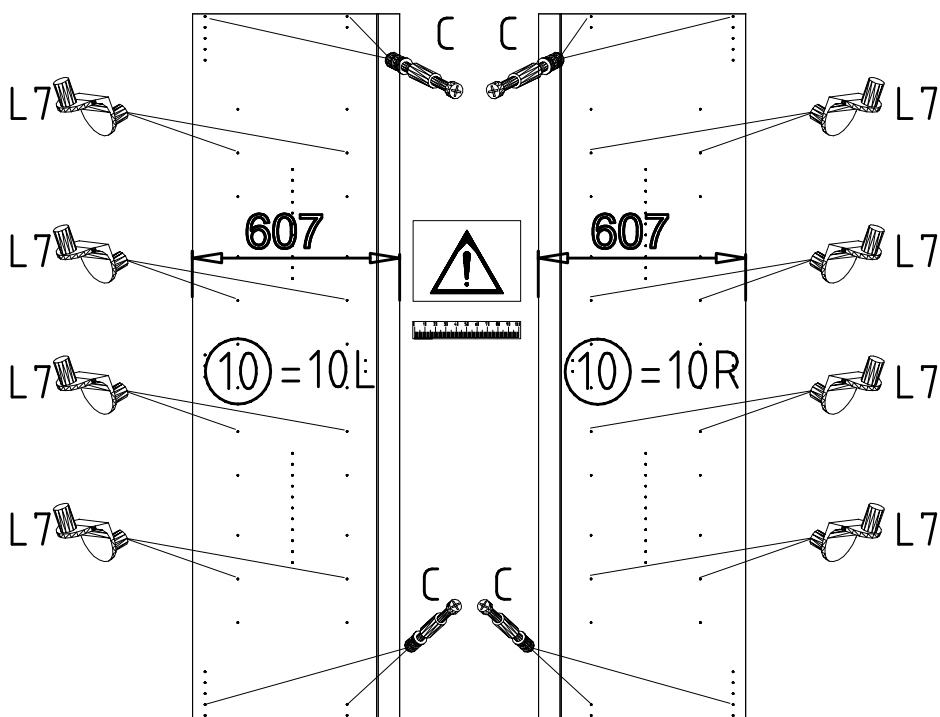
111 610

+

C

111 103

5



L7

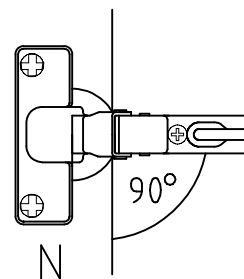
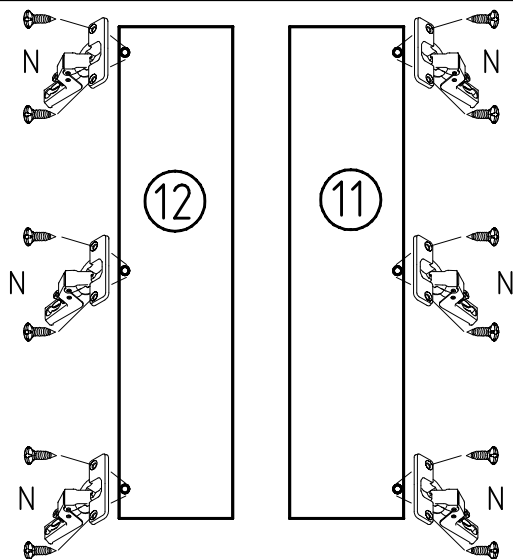
111 610

+

C

111 103

6



+

N

112 267

7

9L 9R 10L 10R

1 577 607

1

8

7 8

J1 G1 T6

3,5 x 15 mm G1
121 370

J1
111 174
M6 x 11 mm T6
121 181

9

8

8

10

8 8

9R 10R

1

11

M

9L 9R 10L 10R

M M M M

M

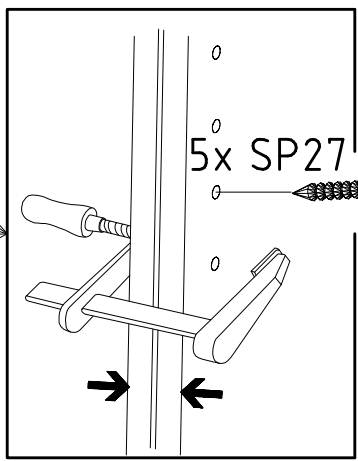
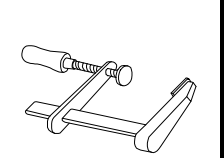
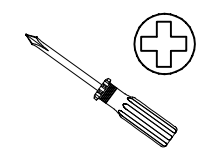
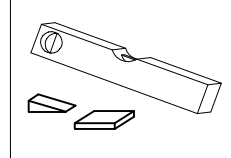
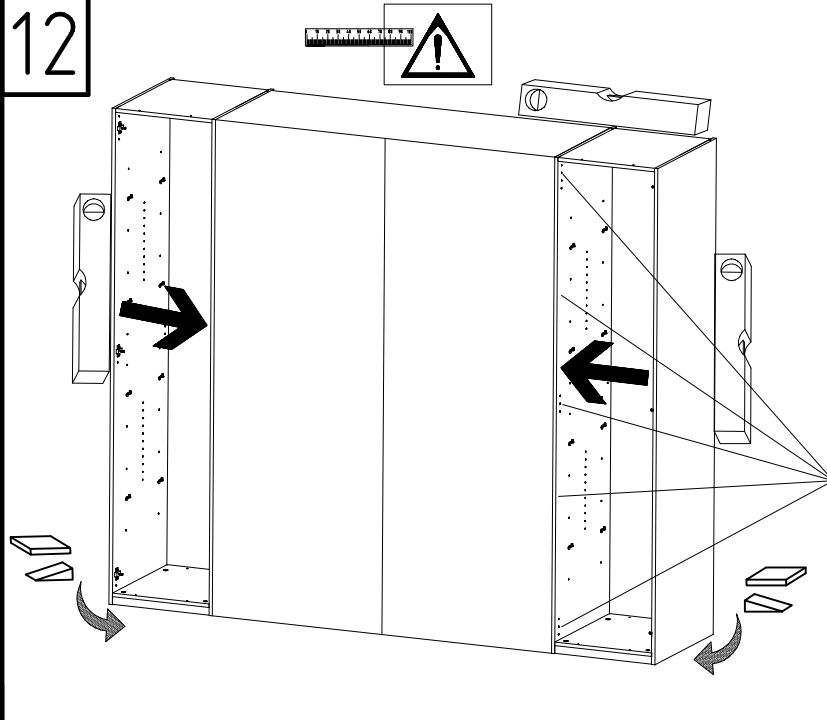
577 L R 607

M

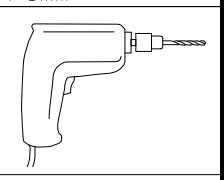
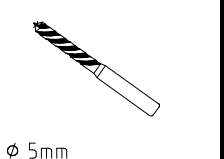
112 268

980337 25.10.15 / - 10 15 4/7

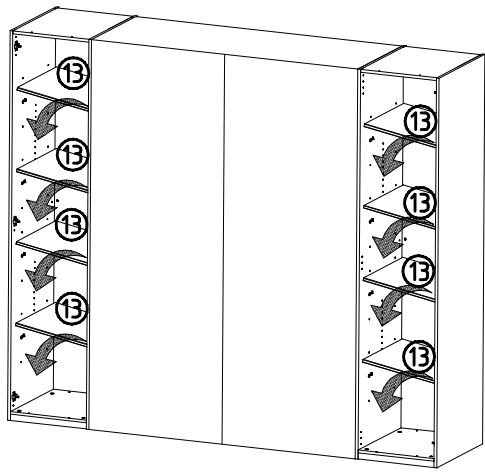
12



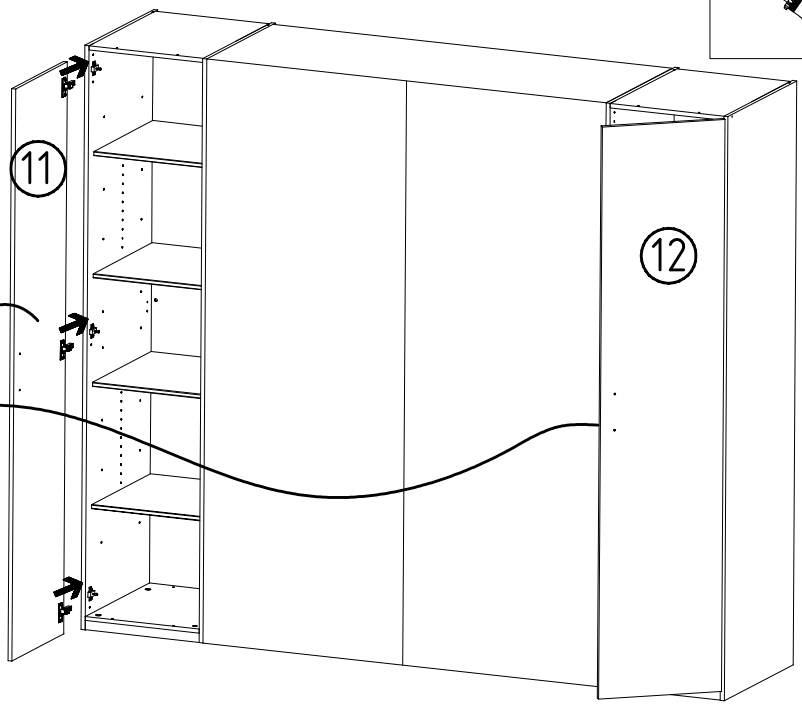
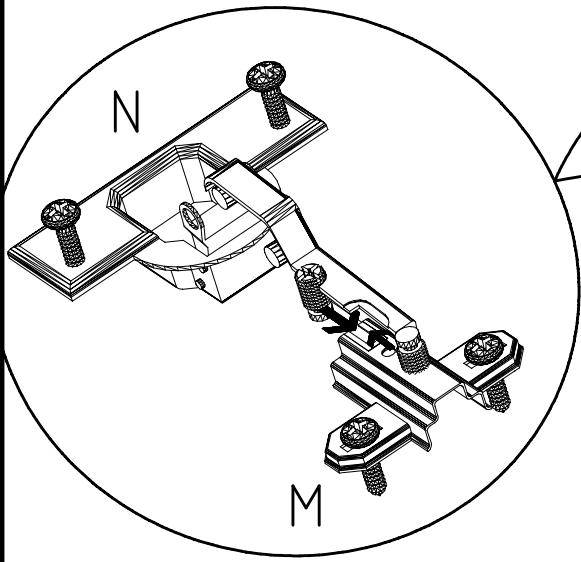
SP27
4 x 27mm
122620

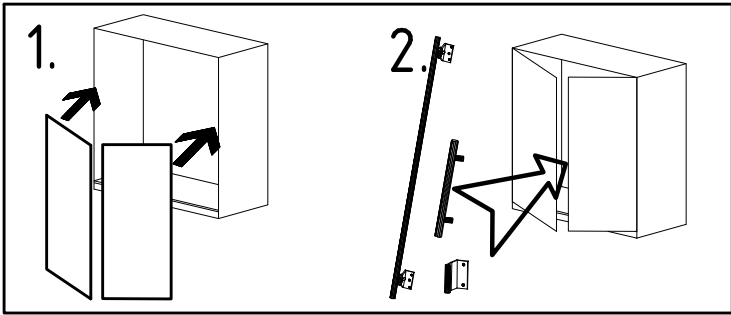
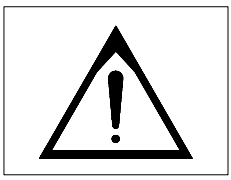


13

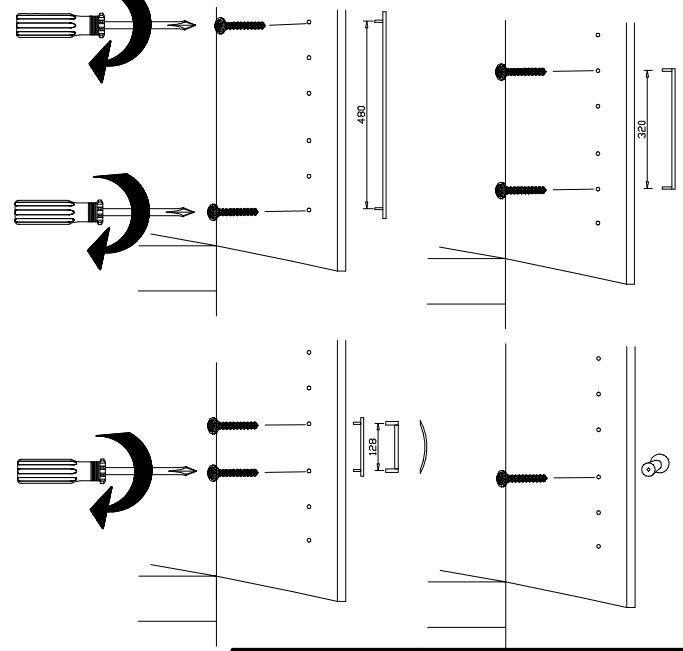
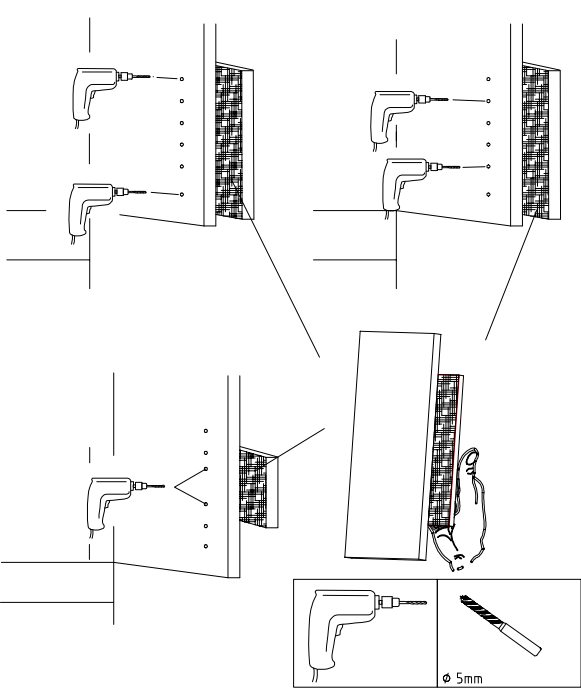
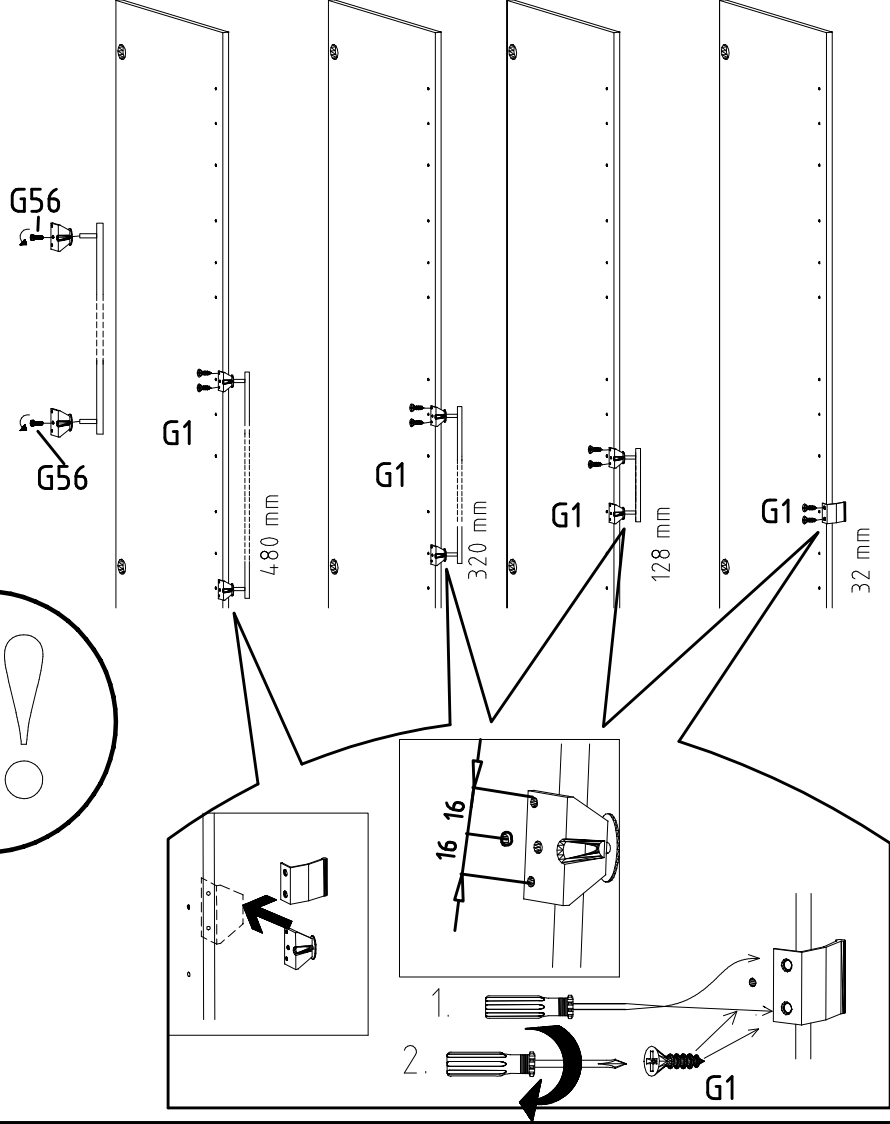
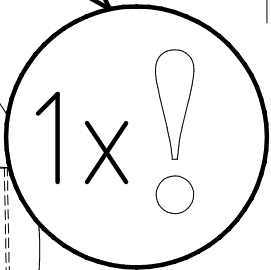
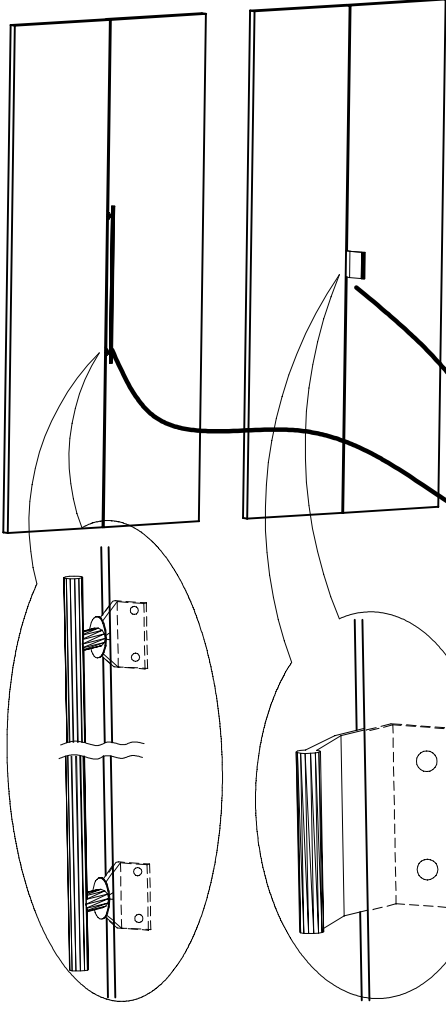


14

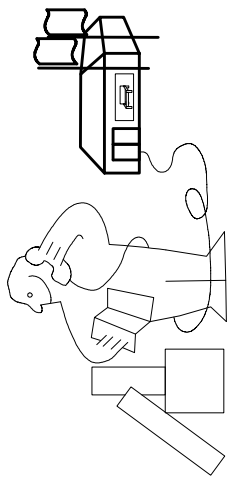
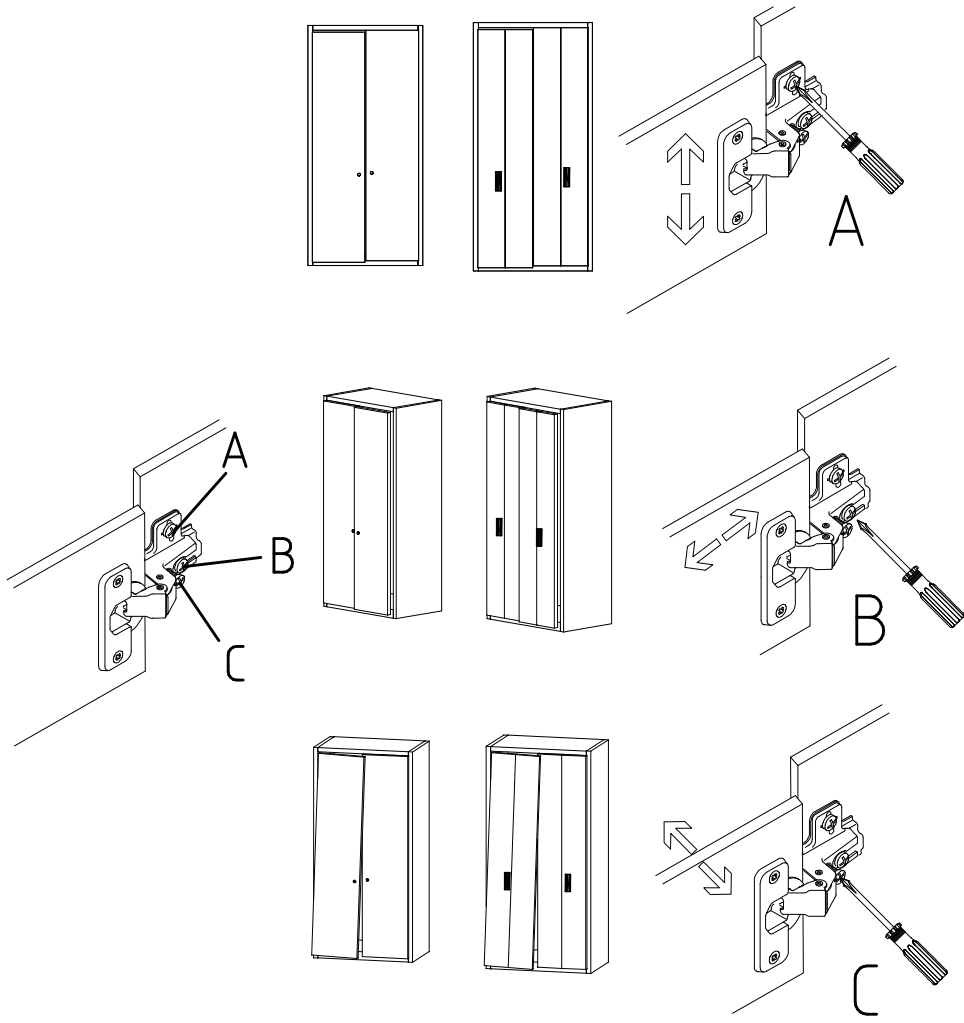




| | | | |
|------------------------|----|------------------------|-----|
| 3,5 x 15 mm 121 370 | G1 | 4,0 x 12 mm 122 625 | G56 |
|------------------------|----|------------------------|-----|

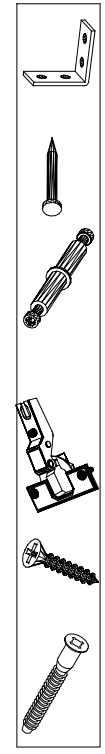
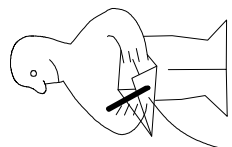
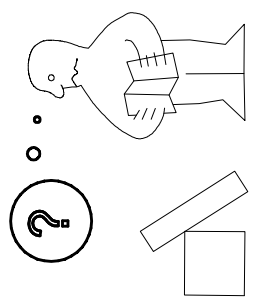
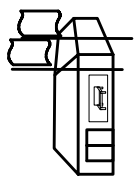
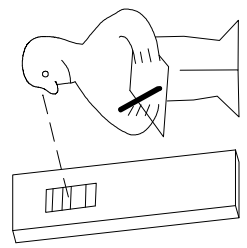


| | |
|----------|------|
| | SP27 |
| 4 X 27mm | |
| 122620 | |
| 4,0x22 | G49 |
| | |
| 122 609 | |



Modell/Model/Modèle

| | | | | | |
|--|--|--|--|--|--|
| | | | | | |
| | | | | | |
| | | | | | |
| | | | | | |
| | | | | | |
| | | | | | |



| | | |
|-----------|---------|------|
| <121 370> | < G 1 > | <4x> |
| | | |
| | | |
| | | |
| | | |

Änderungen die dem technischen Fortschritt geschuldet sind, behalten wir uns vor!
 Bei nicht vorschriftsmäßiger und/ oder nicht fachmännischer Montage wird bei Personen- und/ oder Sachschäden keinerlei Haftung übernommen.

WIMEX Wohnbedarf/ Import Export Handels GmbH/ Postfach 1407/ 49112 Georgsmarienhütte/ Germany
 Tel.:(+49) 054-01 8598 16/17 Fax.:(+49) 054-01 8598 33 Mail: service_H@wimex-online.com

104P-NR. / 104P-NO. 150X-NR. / 150X-NO. Auftrag/Order-No. / No. de Commande

23203 **30110XY** 104

Kunde MAX MUSTERMANN
Customer
Client

Kommission / your order reference / votre reference

3377 MINDEN

Dekor / Decor Decor / Modell / Modele

F99 **SAMPLE**

F99842 SCHWEBETUERENSCHRANK 250 CM H 216CM
PLANKENEICHE NB + RAH STEEL
PLANKENEICHE NACHBILDUNG

202320301107241476000001

Paket / Package / Paquet

414760

SOCKEL

Paket 1 von 8 Colli Kommission 10

HSP-SMT BOD 50 TEXT/TEX SOCKEL 32 FRESH TV / LF 104
SO-BOD TEXT RASTEX/ ZNBOD D18MM TX KLSTA

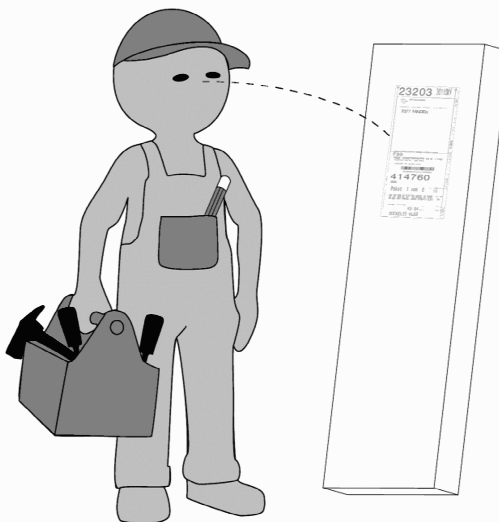
Montage - Anleitung Laenge 520,0 OBEREN
KS-64 Breite 568,0 OBEREN

SOCKEL32 KLEB

En cas de dommage, veuillez retourner le colis avec le carton. En cas de dommage constaté, veuillez retourner le colis avec le carton.

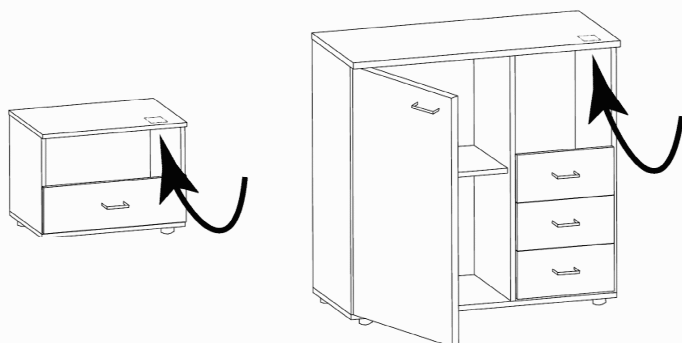
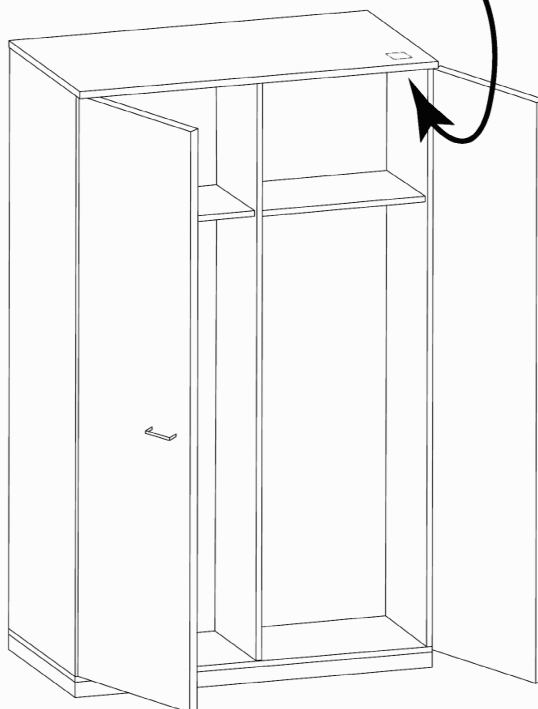
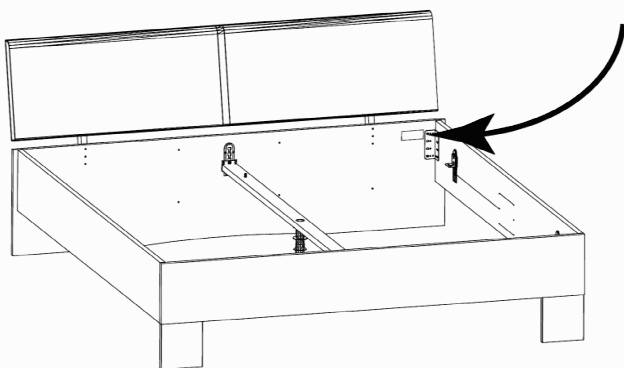


OBEREN 5 30/19 HAUT 23.08.19 OBEREN 1 1. JABOVE OBEREN

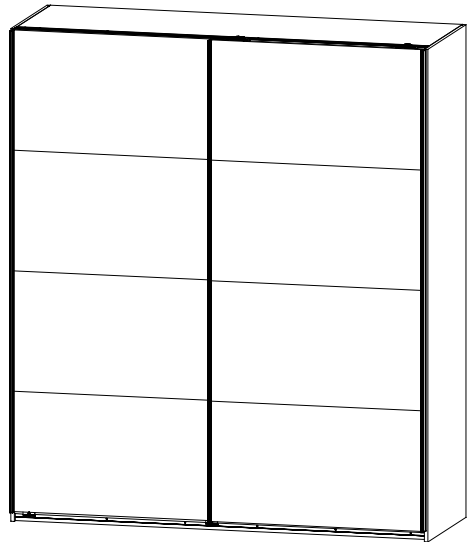
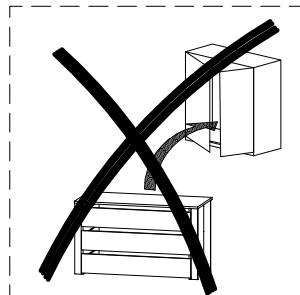
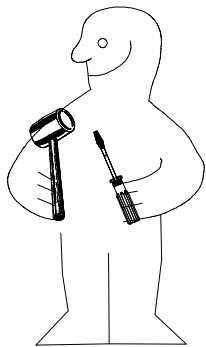


WIMEX Wohnbedarf
Import Export Handelsges mbH & Co. KG
Werner-von-Siemens-Str. 35
D-49124 Georgsmarienhütte - Germany

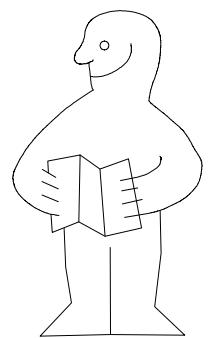
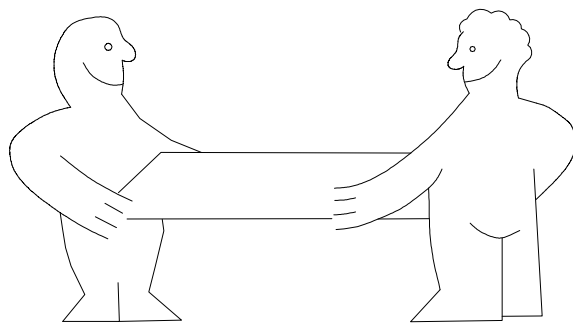
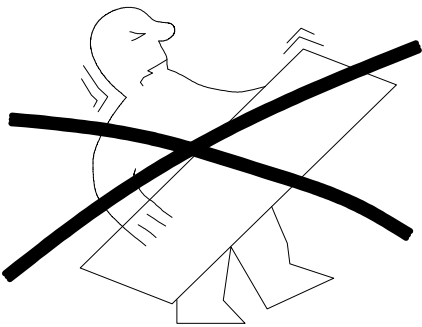
SAMPLE **23.08.19**
Modellname Produktionsdatum
Model Date of manufacture



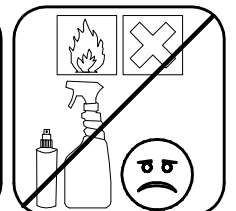
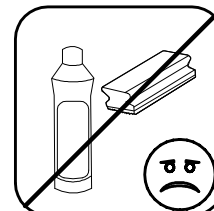
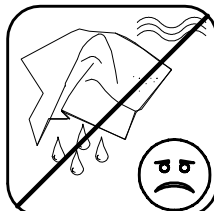
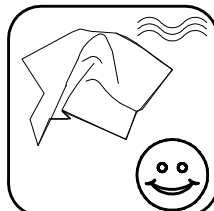
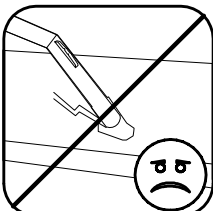
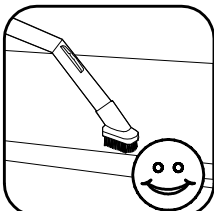
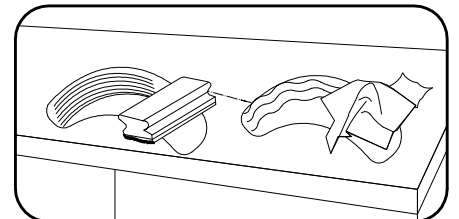
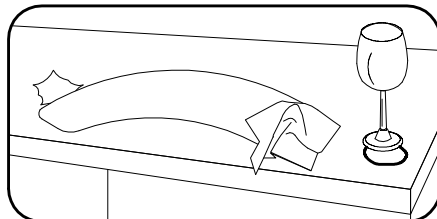
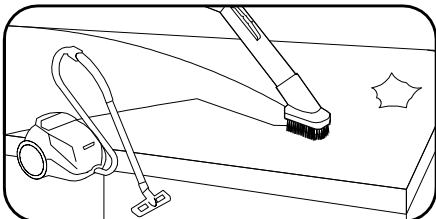
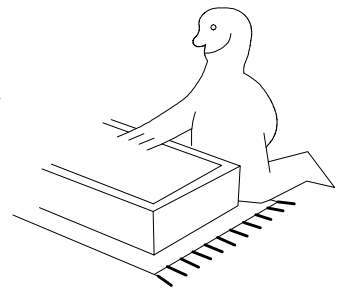
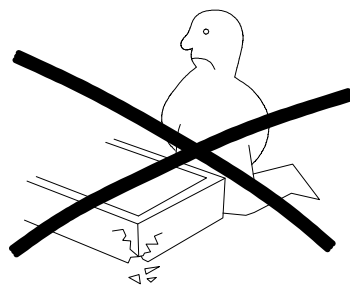
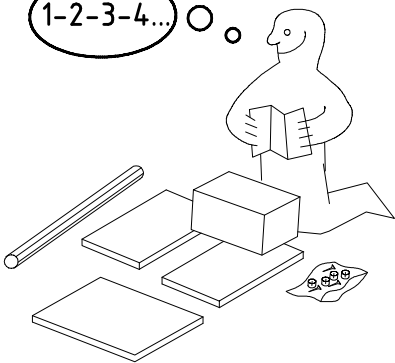
980865



H 135



1-2-3-4... ○

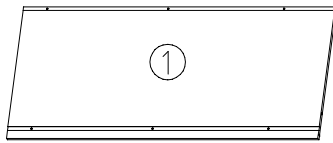
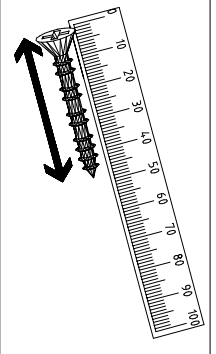
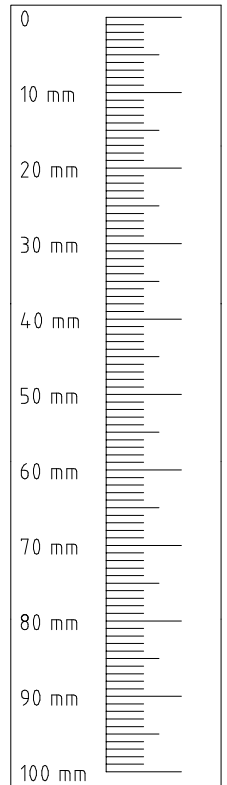
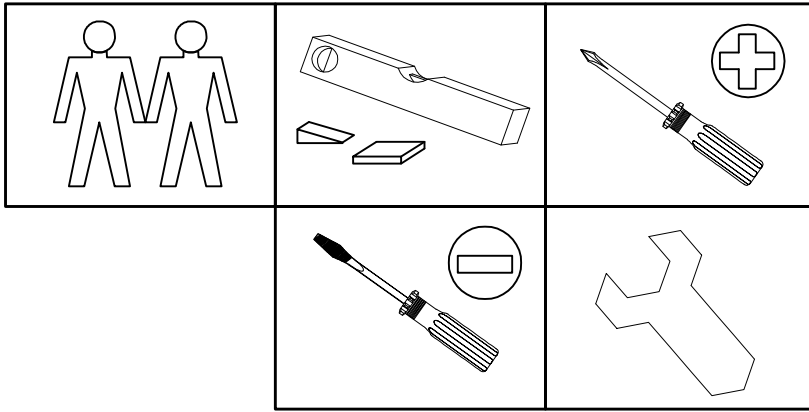


980865

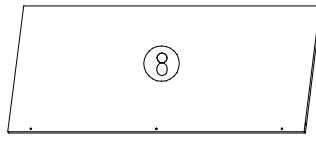
12.12.12 / 23.09.15

09 15

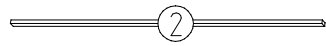
1/15



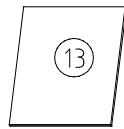
1317x560x15



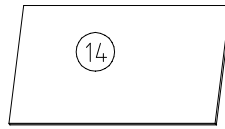
1317x560x15



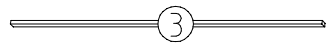
1317x32x15



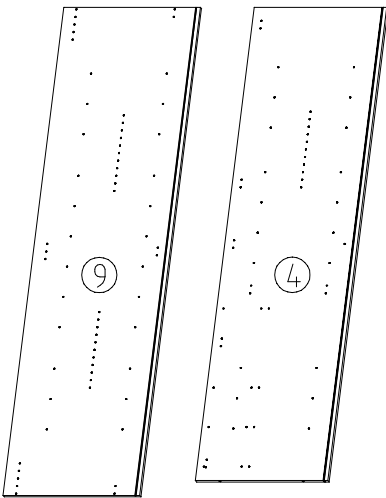
429x500x18



873x500x18

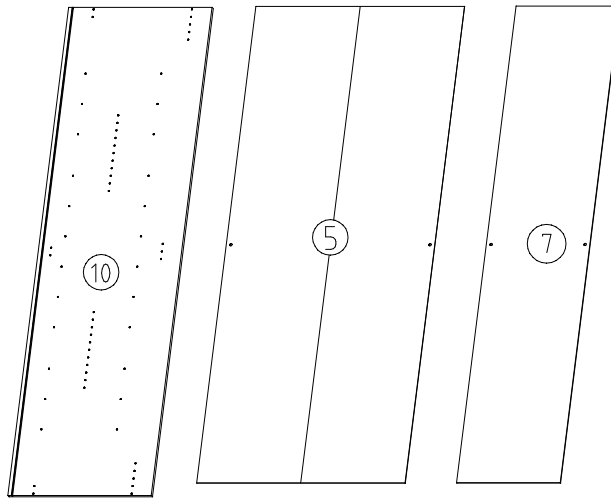


1317x32x15



2064x577x15

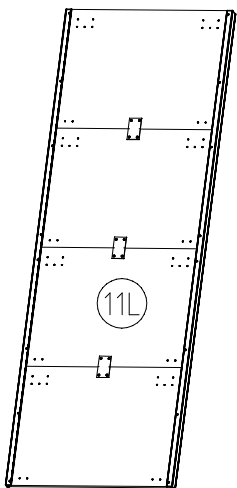
2001x560x15



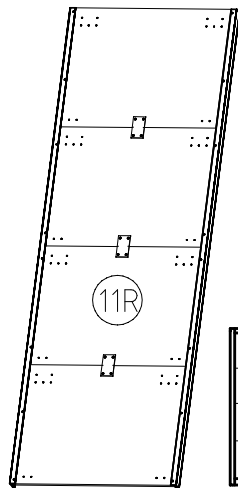
2064x607x15

2015x882x2,5

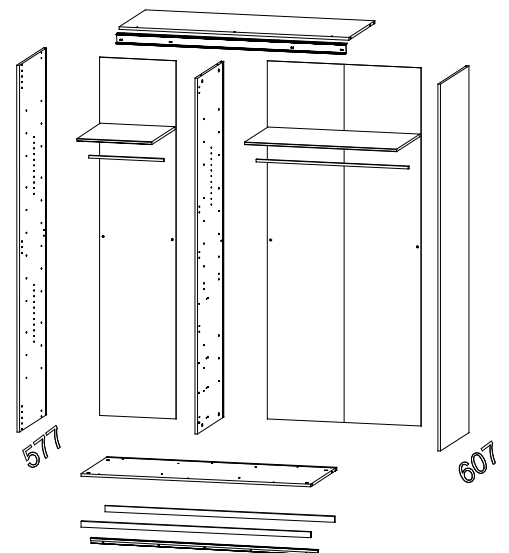
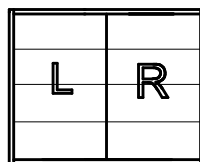
2015x438x2,5

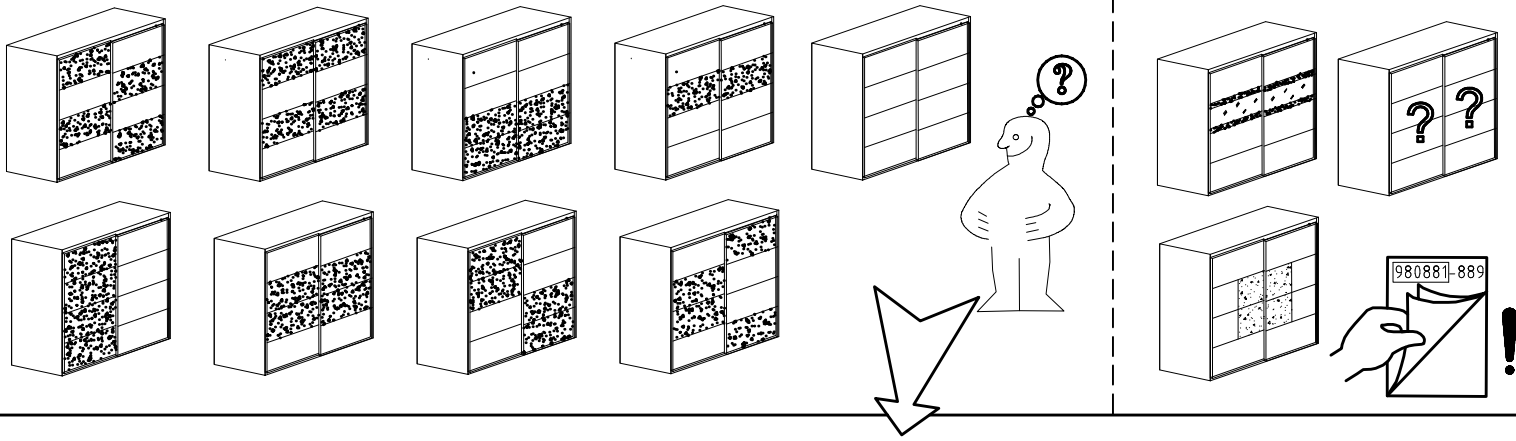


2018x694x15

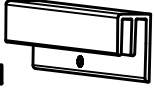


2018x694x15

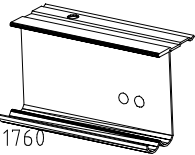




1x
FPN
1316/1760
2204/2648/3092/3536



1x
LP
1316/1760
2204/2648/3092/3536



| | |
|--|----|
| | 2x |
| | 1x |
| | 1x |
| | 1x |

| | |
|--|----|
| | 2x |
| | 2x |
| | 1x |
| | 1x |

| | |
|--|-----|
| | 2x |
| | 2x |
| | 24x |
| | 6x |

| | |
|--|-----|
| | 56x |
| | 7x |
| | 3x |
| | 3x |

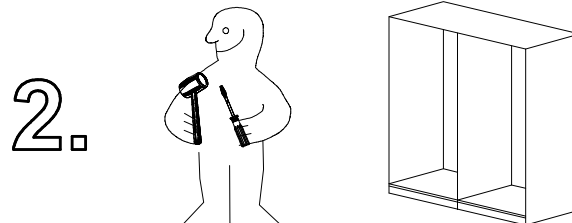
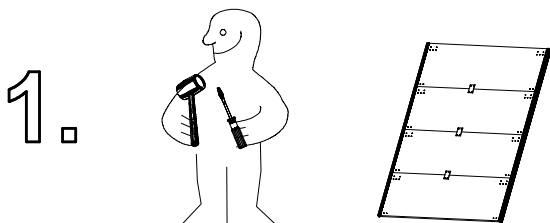
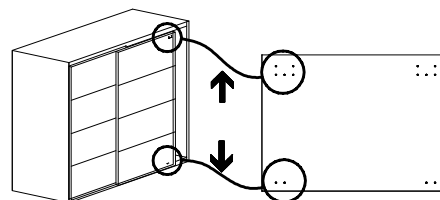
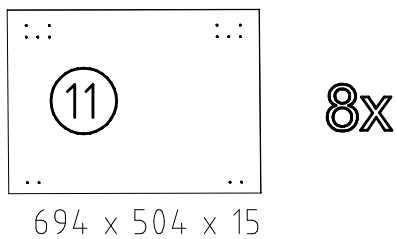
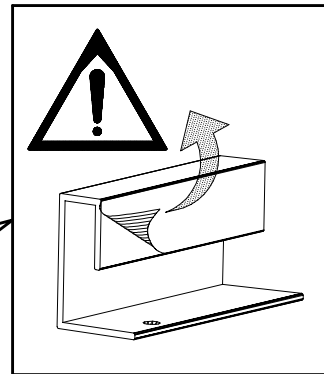
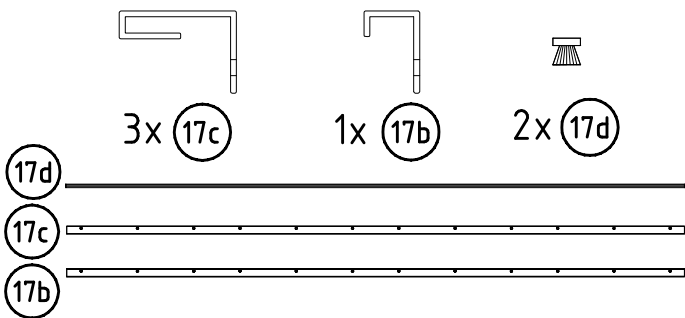
| | |
|--|-----|
| | 12x |
| | 12x |

| | |
|--|----|
| | 4x |
| | 4x |

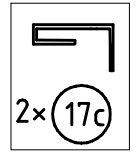
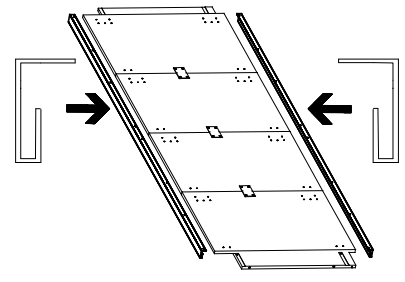
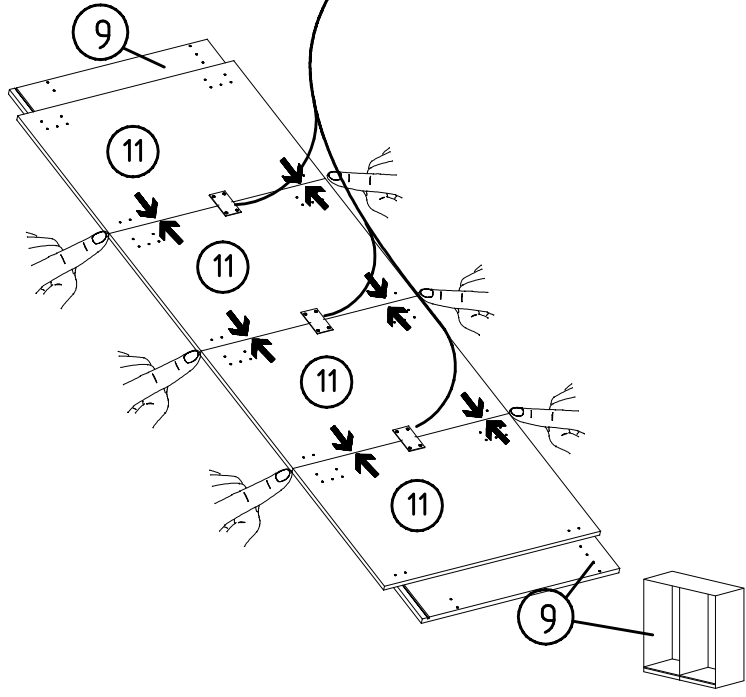
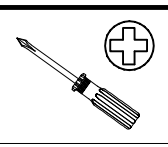
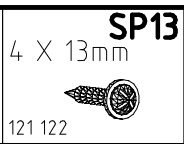
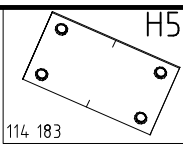
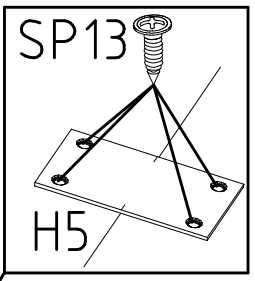
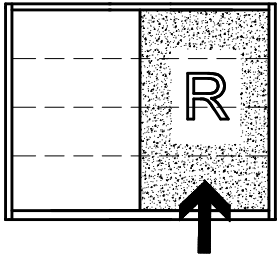
| | |
|--|----|
| | 8x |
| | 4x |

| | |
|--|----|
| | 1x |
| | 8x |

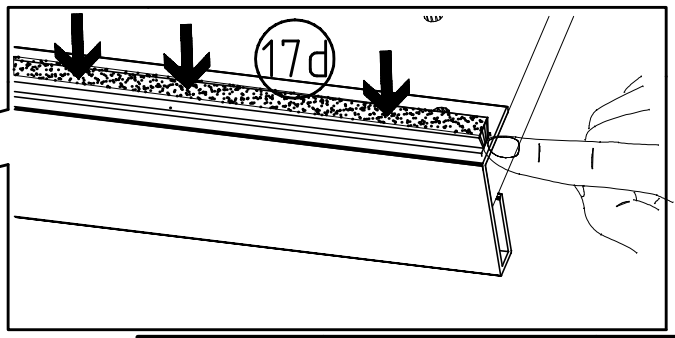
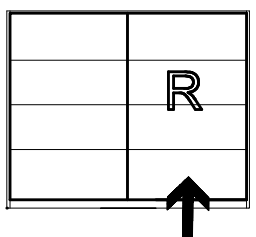
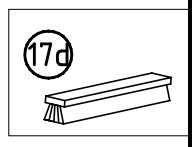
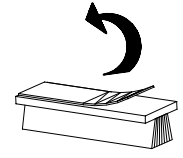
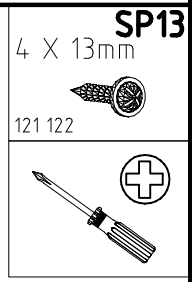
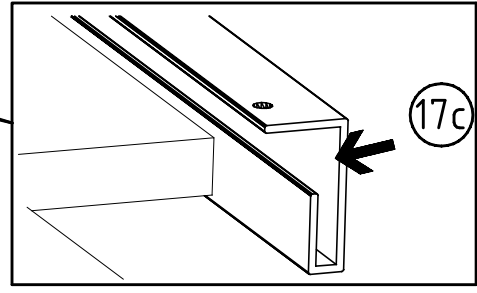
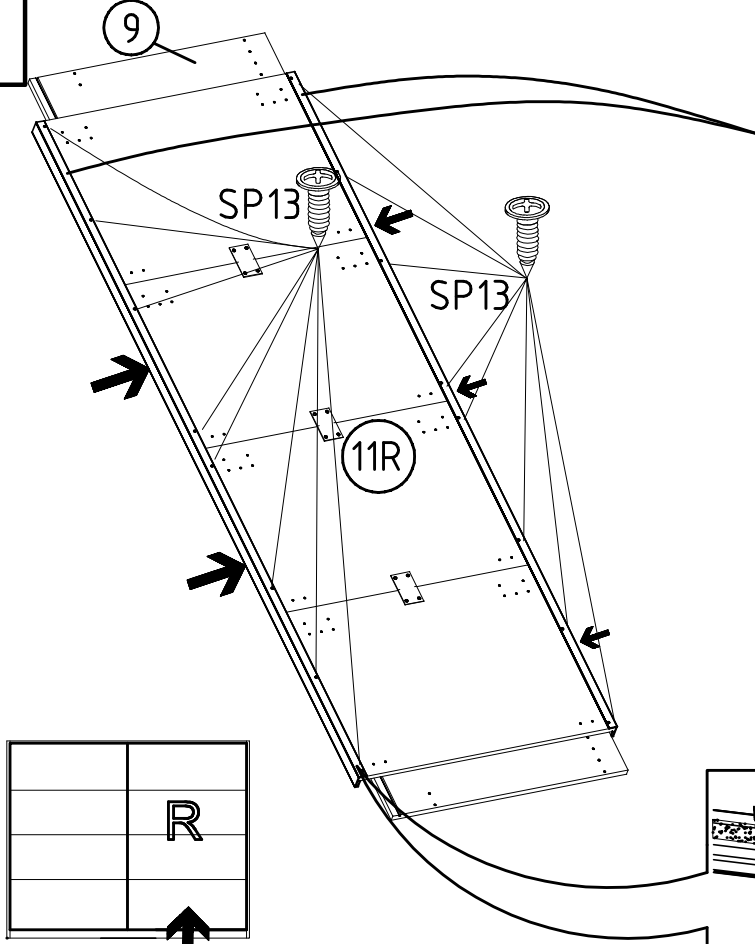
| | |
|--|-----|
| | 1x |
| | 10x |



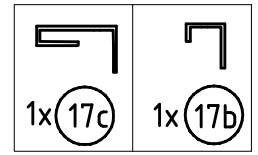
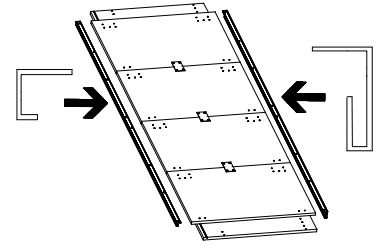
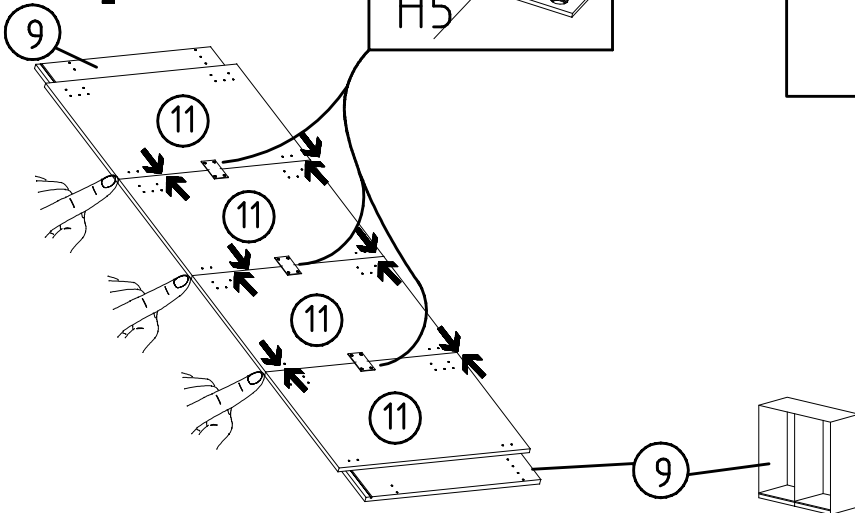
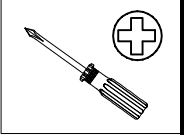
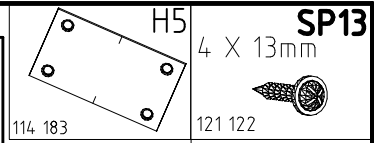
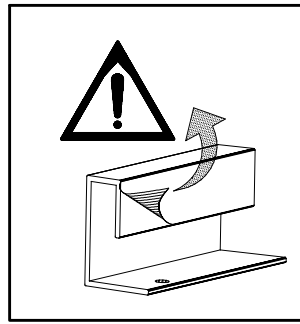
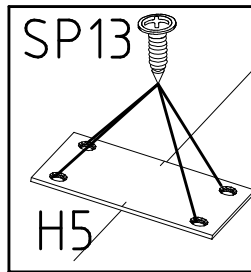
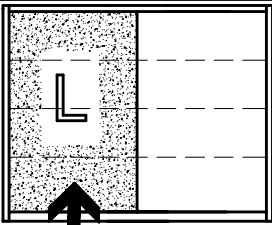
1



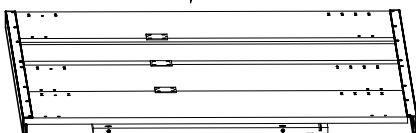
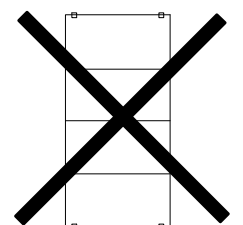
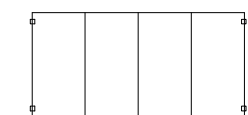
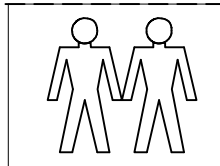
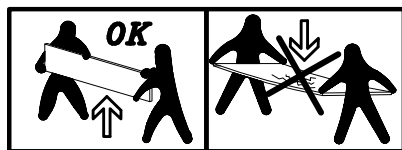
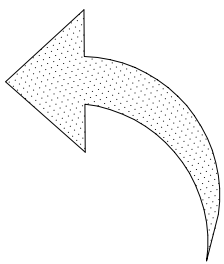
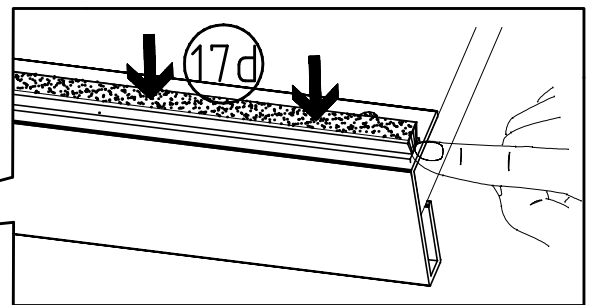
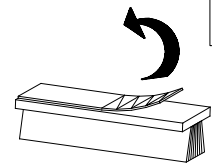
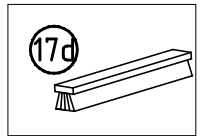
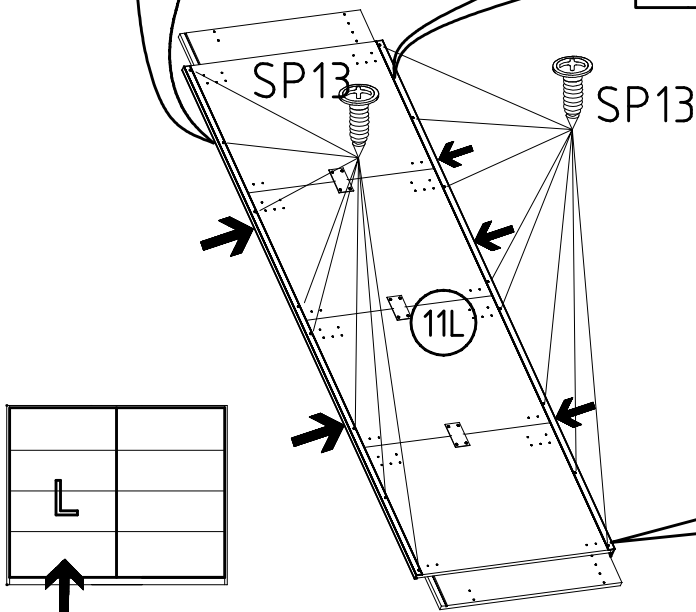
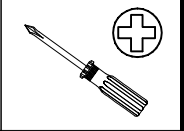
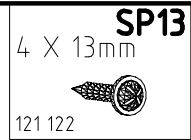
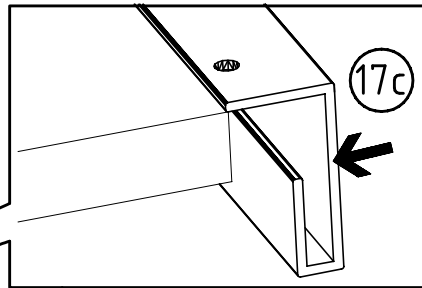
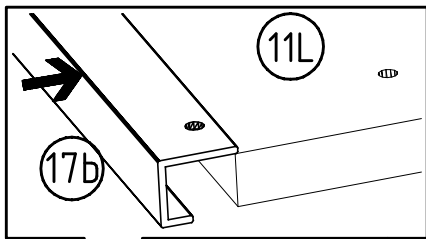
2



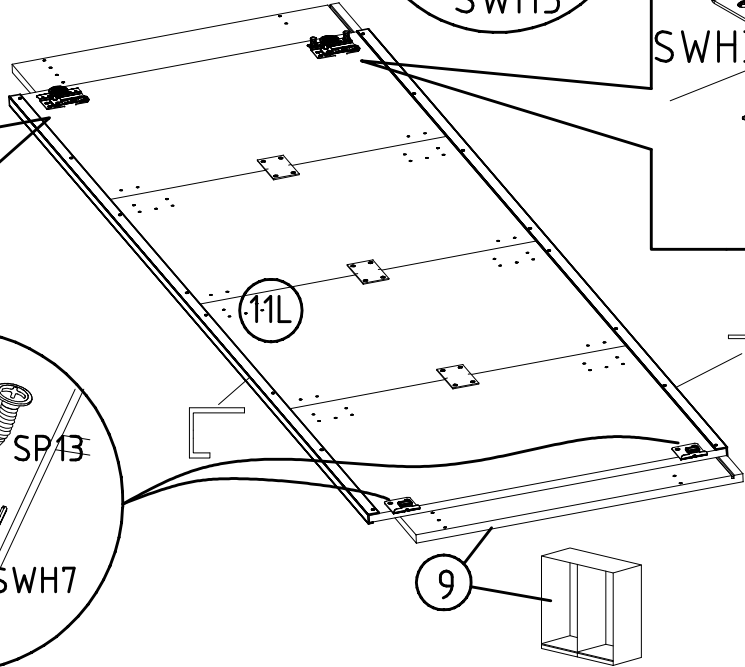
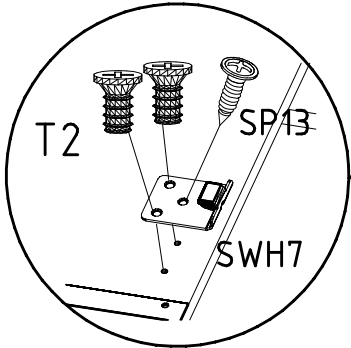
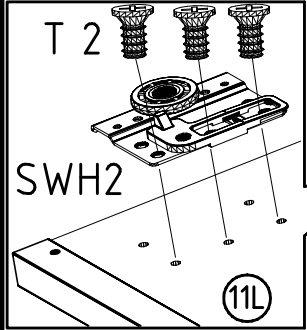
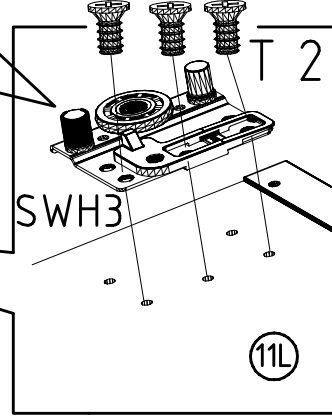
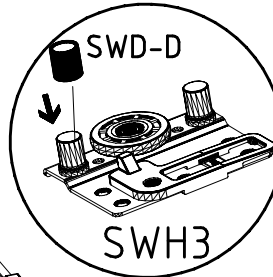
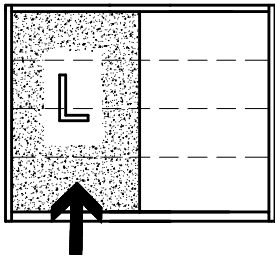
3



4

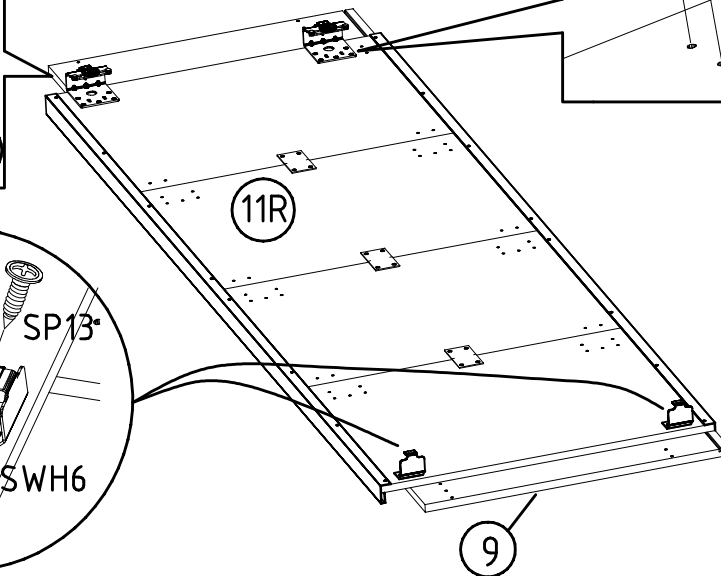
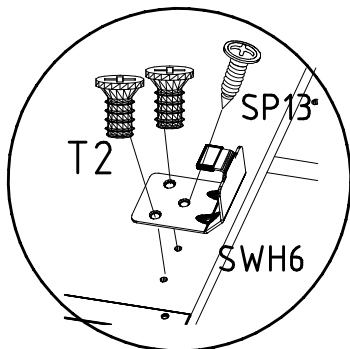
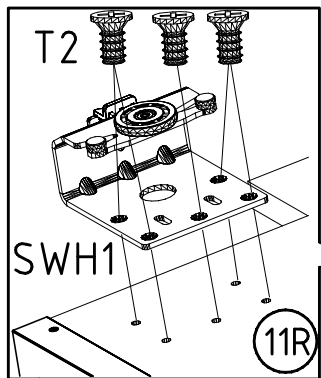
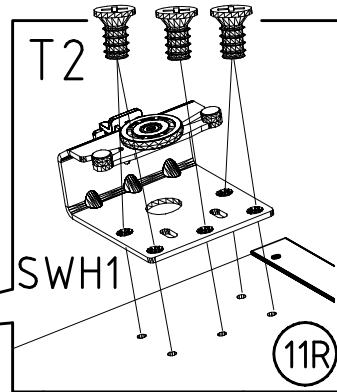
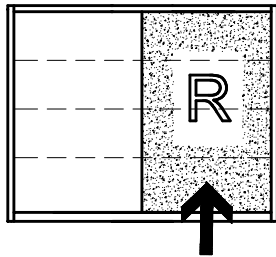


5

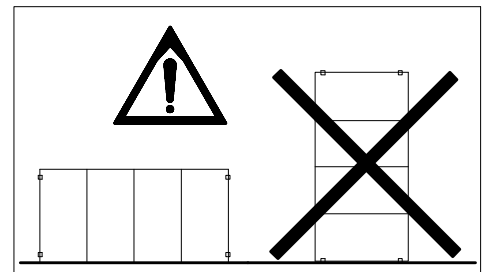


- SWH2
- SWH3
- SWH 7
- SWH-D
- 6,3 x 10,5 mm T2
- 111.030
- SP13
- 4 X 13mm
- 121 122
- +

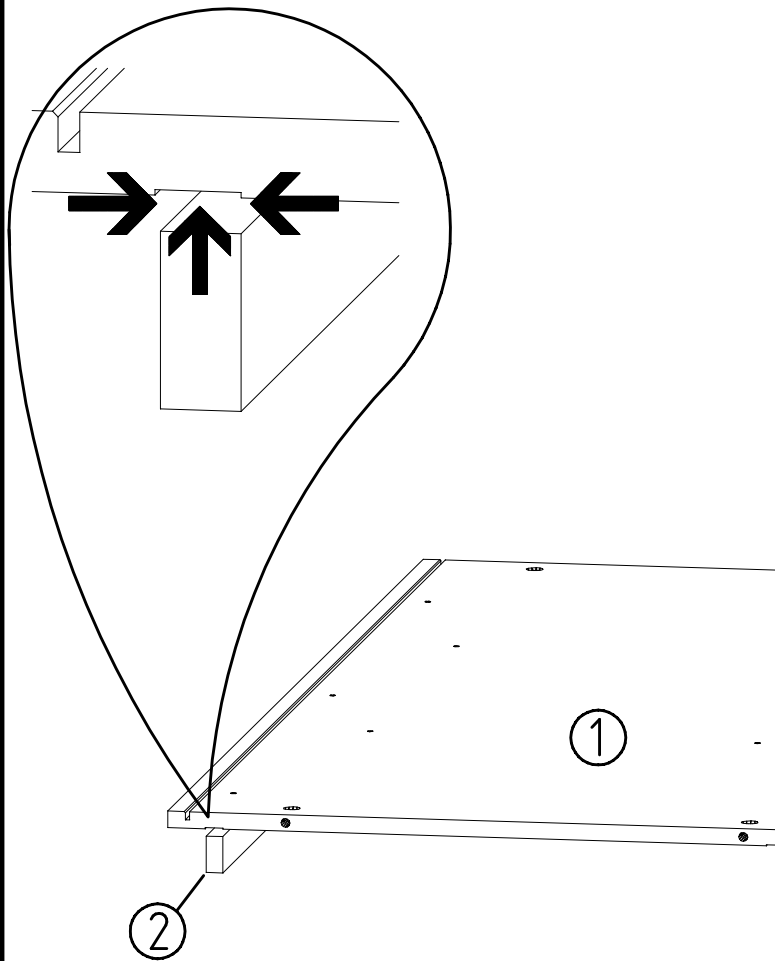
6



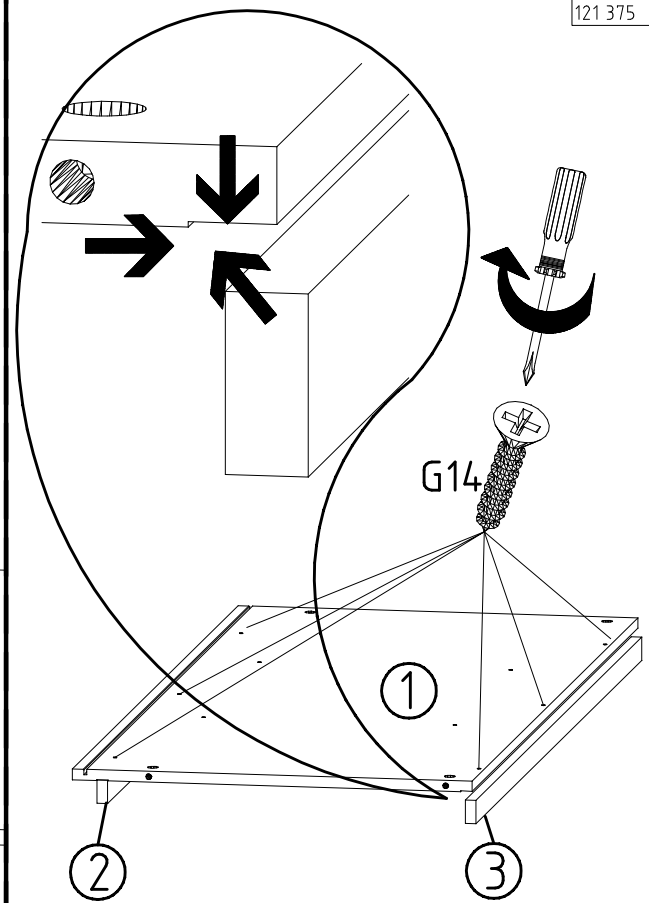
- SWH1
- SWH 6
- 6,3 x 10,5 mm T2
- 111.030
- SP13
- 4 X 13mm
- 121 122
- +



7



8



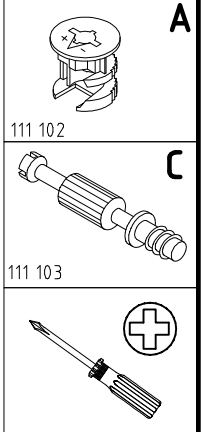
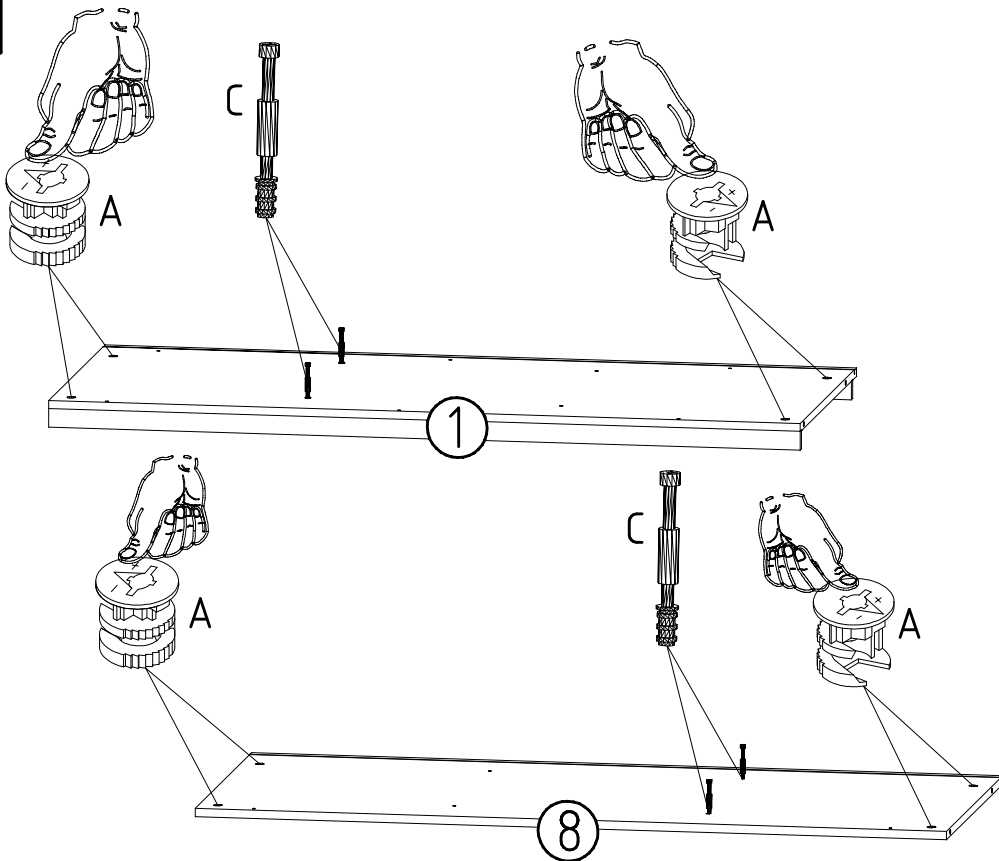
3,5 x 35 mm

G14

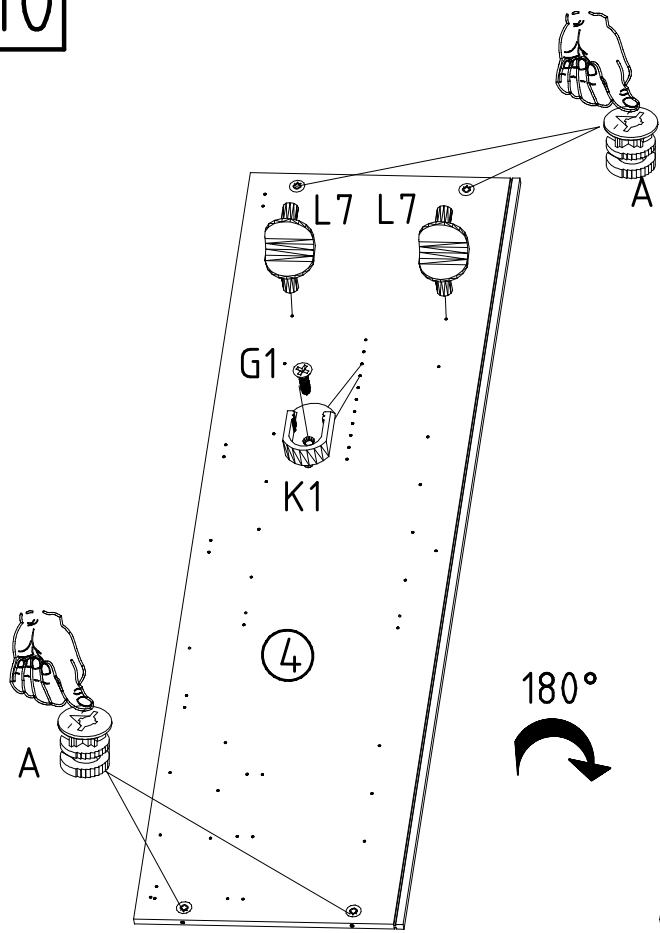


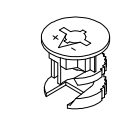
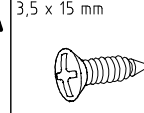

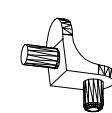
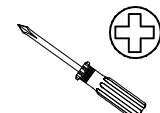
121 375

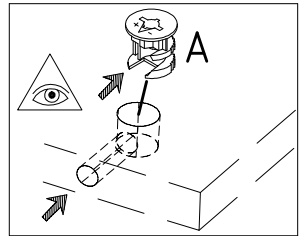
9



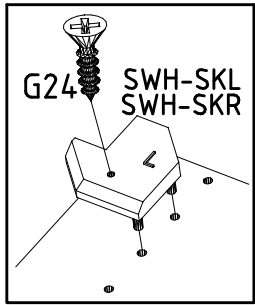
10

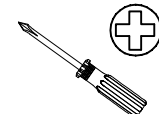
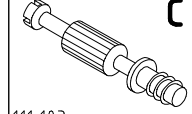
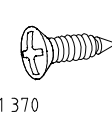

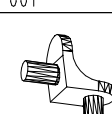
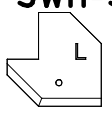




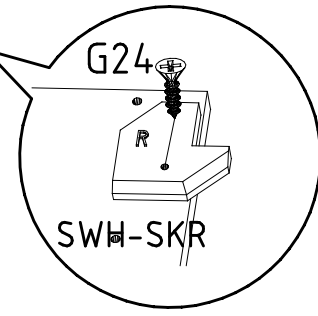
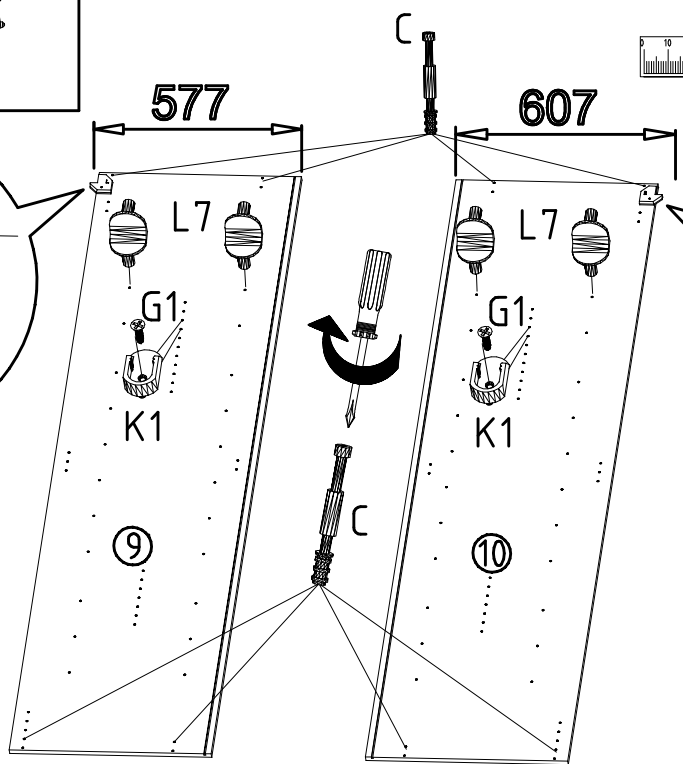
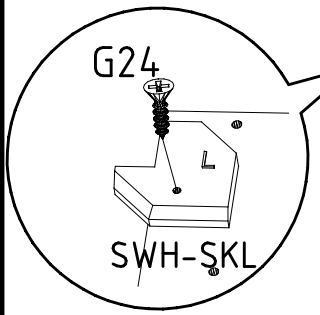
| | | | |
|---|--|---|---|
|  111 102 | A 3,5 x 15 mm  G1 121 370 |  K1 117 001 |  L7 111 610 |
|  | | | |



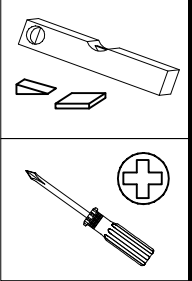
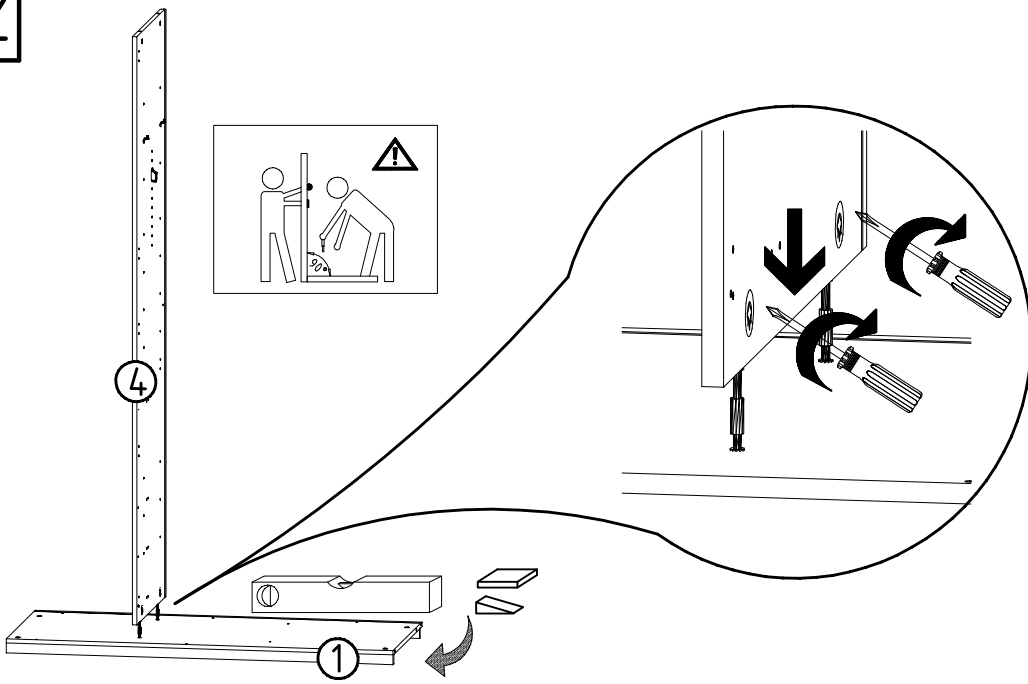
11



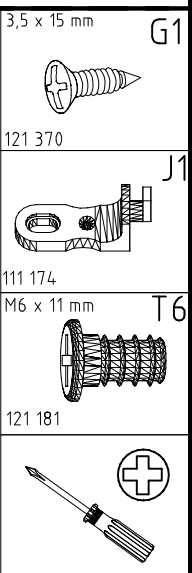
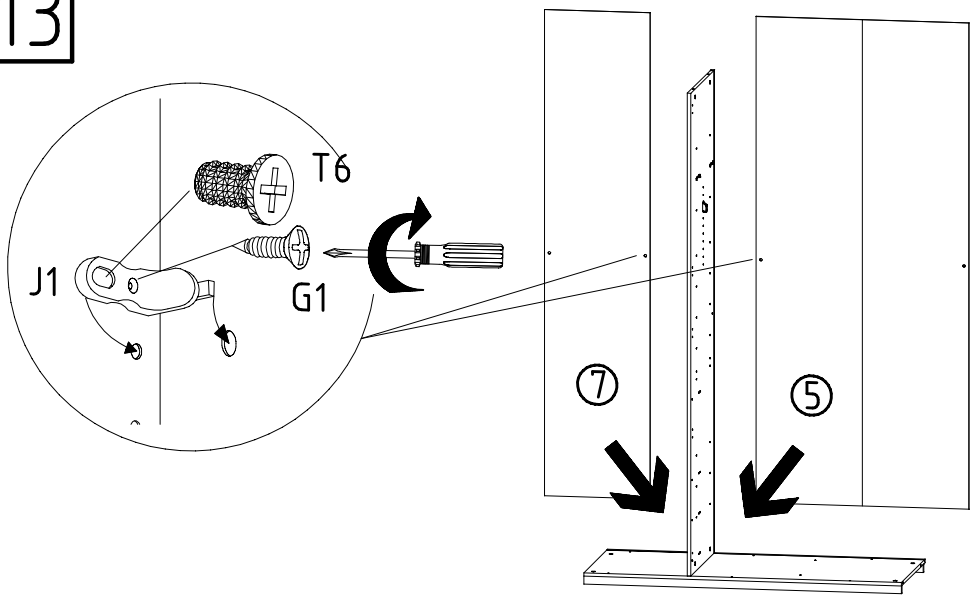
| | |
|---|---|
|  |  C 111 103 3,5 x 15 mm G1 |
| |  G1 121 370 |
| |  K1 117 001 |
| |  L7 111 610 |
| | SWH-SKL  L |
| | SWH-SKR  R |
| | 3,5 x 22 mm G24  G24 121 004 |



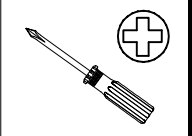
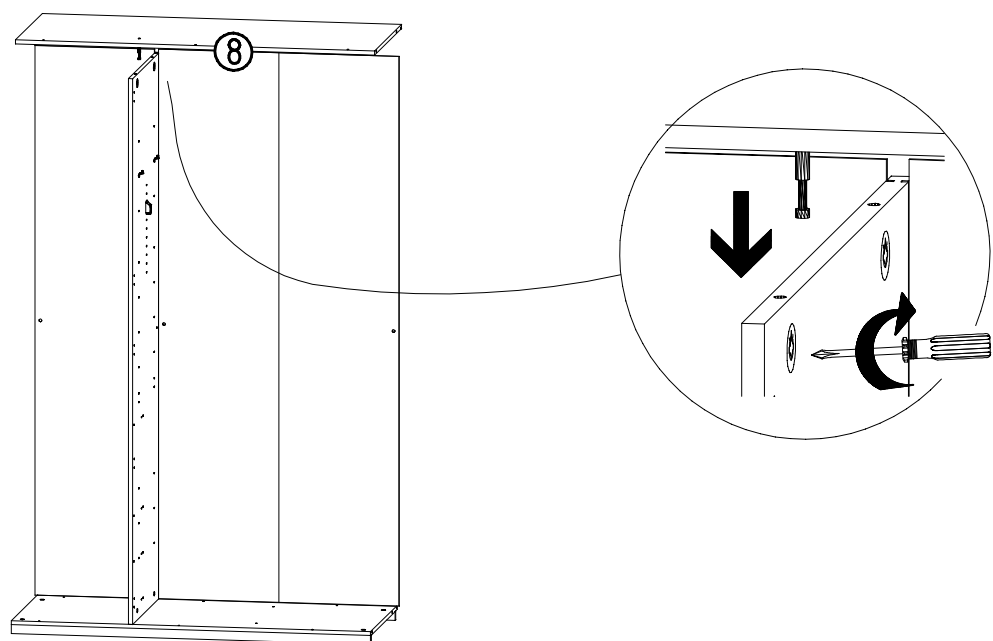
12



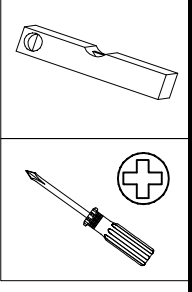
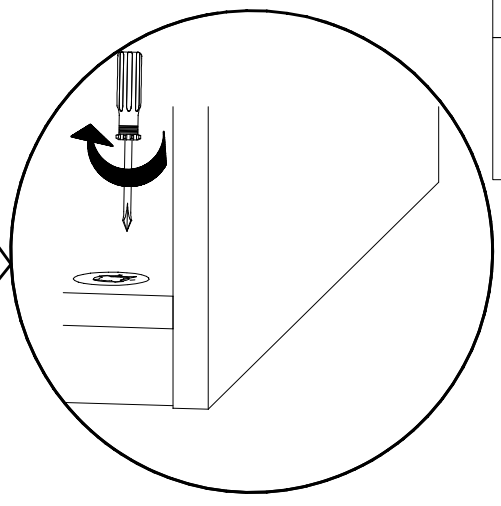
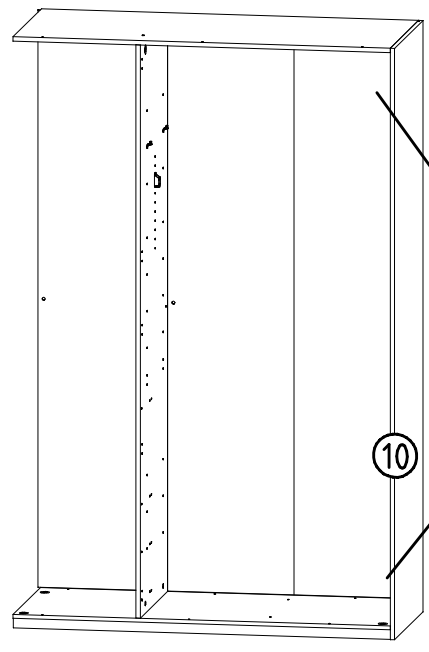
13



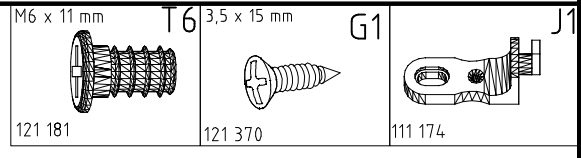
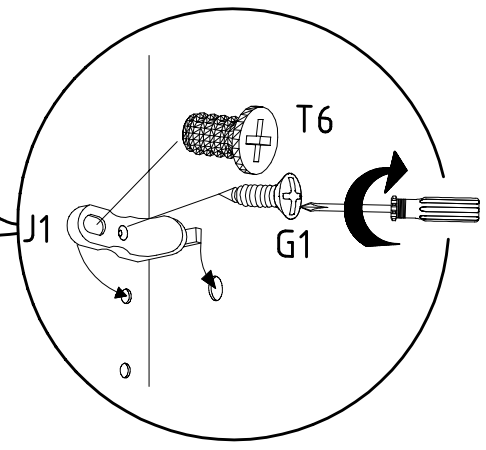
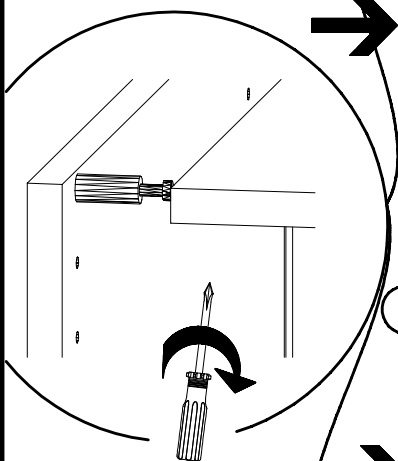
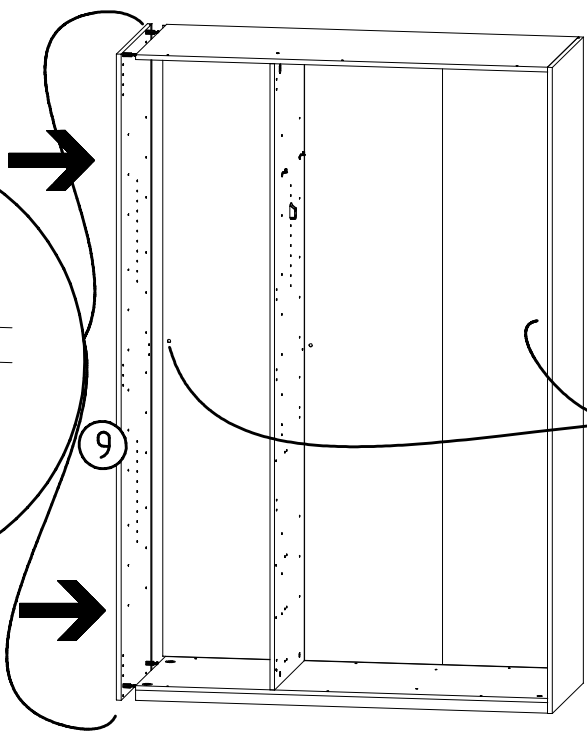
14



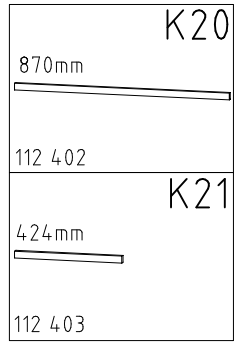
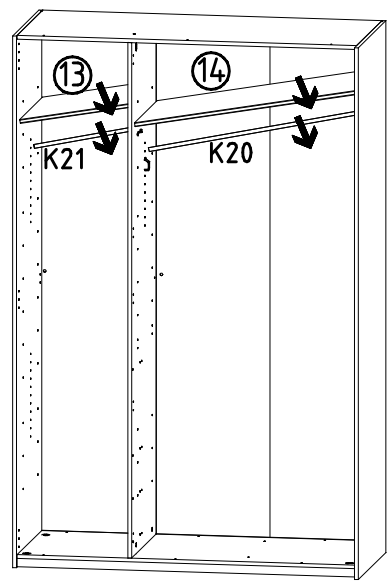
15



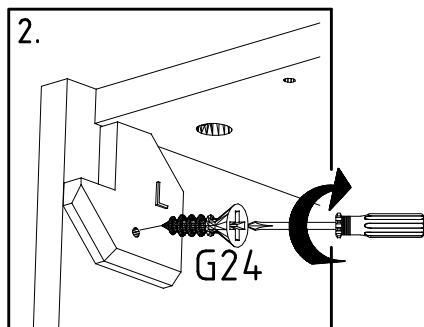
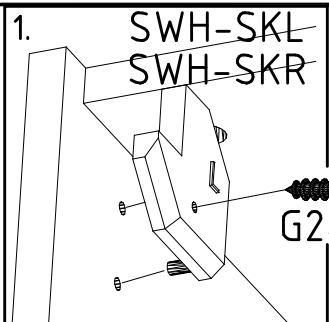
16



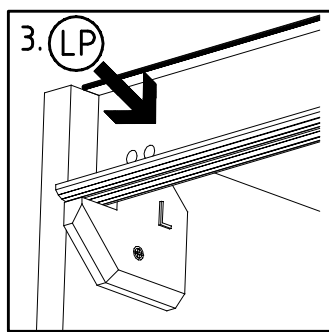
17



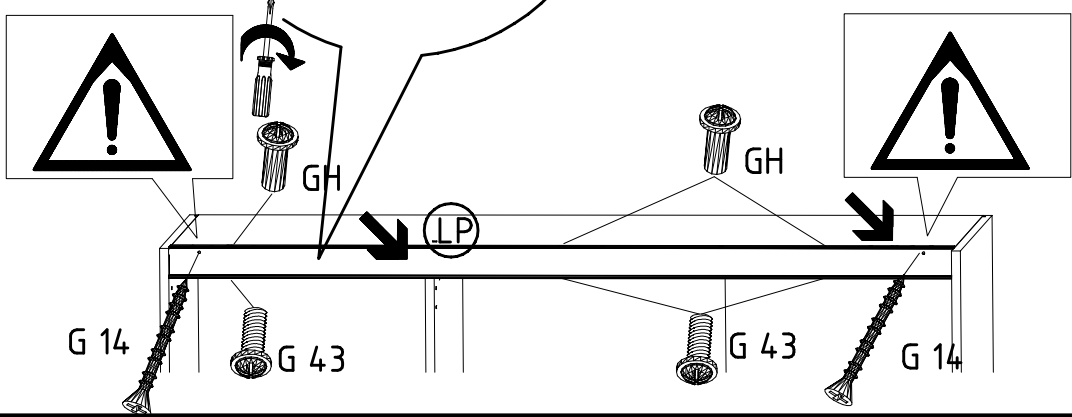
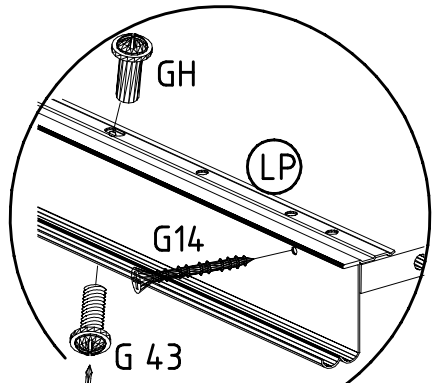
18



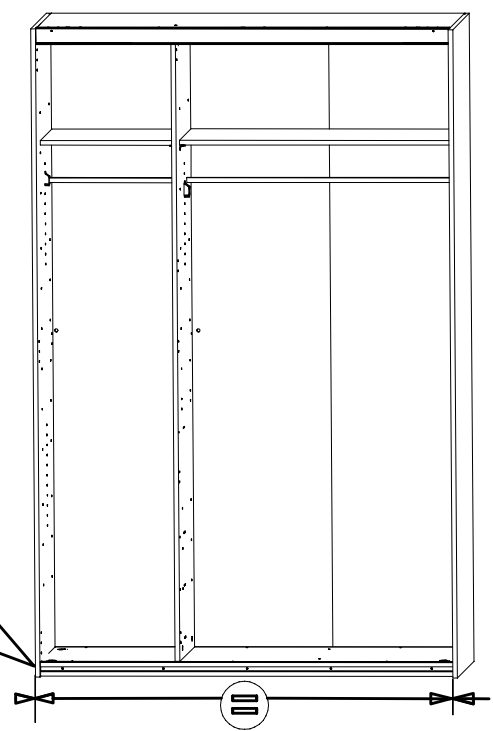
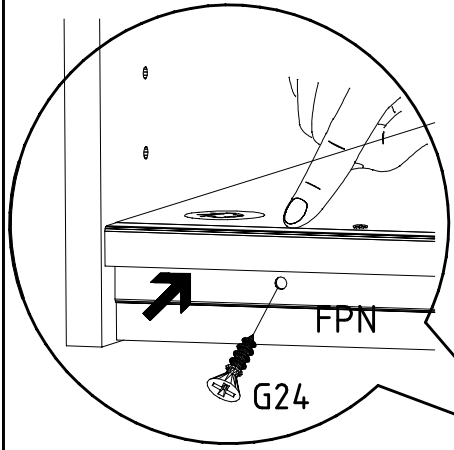
| | | | |
|------------------------|-------------------------------------|-------------------------------------|-------------|
| 3,5 x 35 mm 121 375 | G14 M4 x 10 mm 121 xxx | G43 M4 x 13 mm 121 xxx | GH13 |
|------------------------|-------------------------------------|-------------------------------------|-------------|



LP
1316/1760
2204/2648/3092/3536



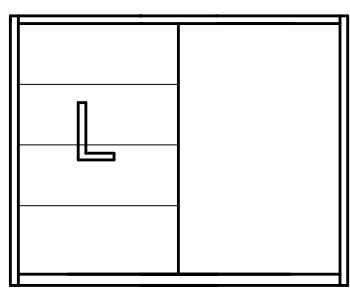
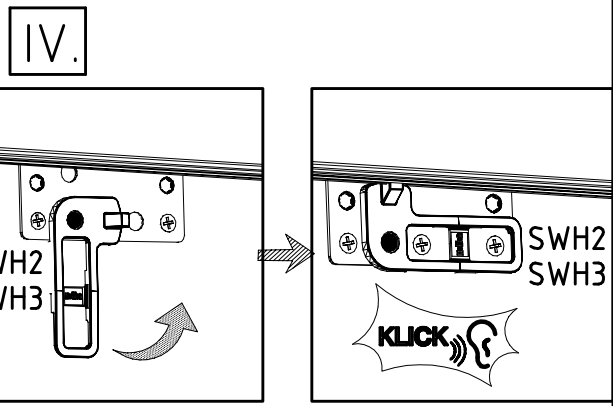
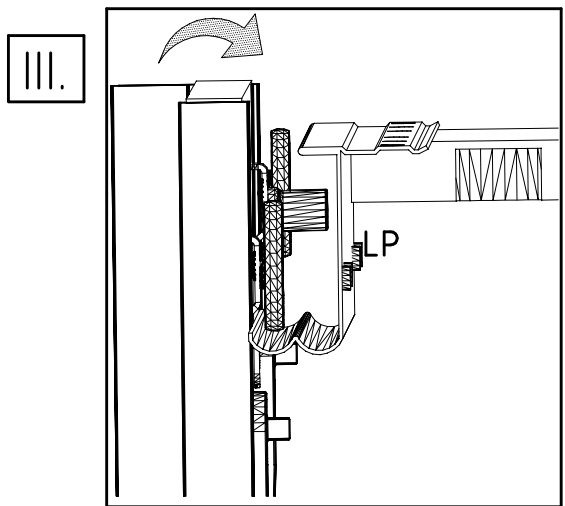
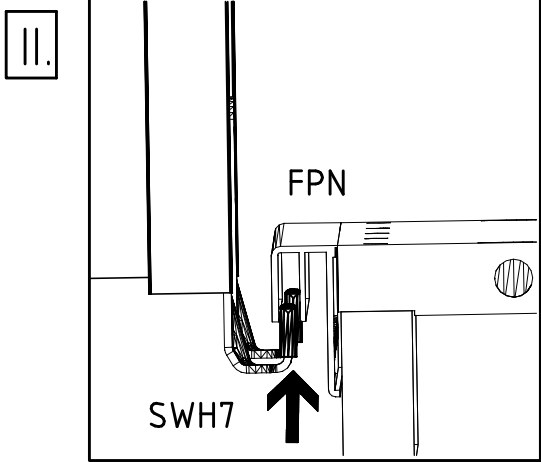
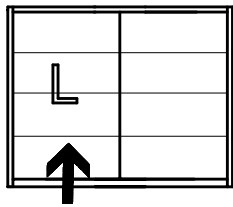
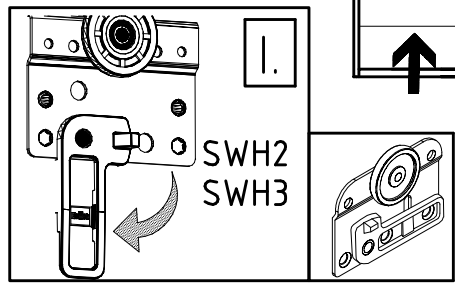
19



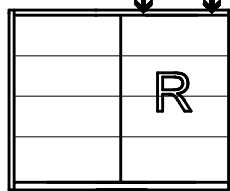
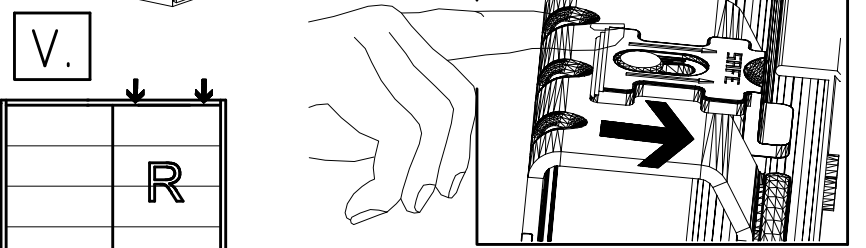
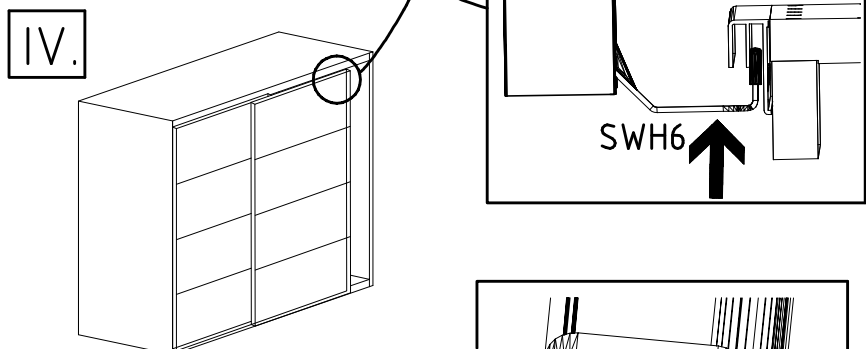
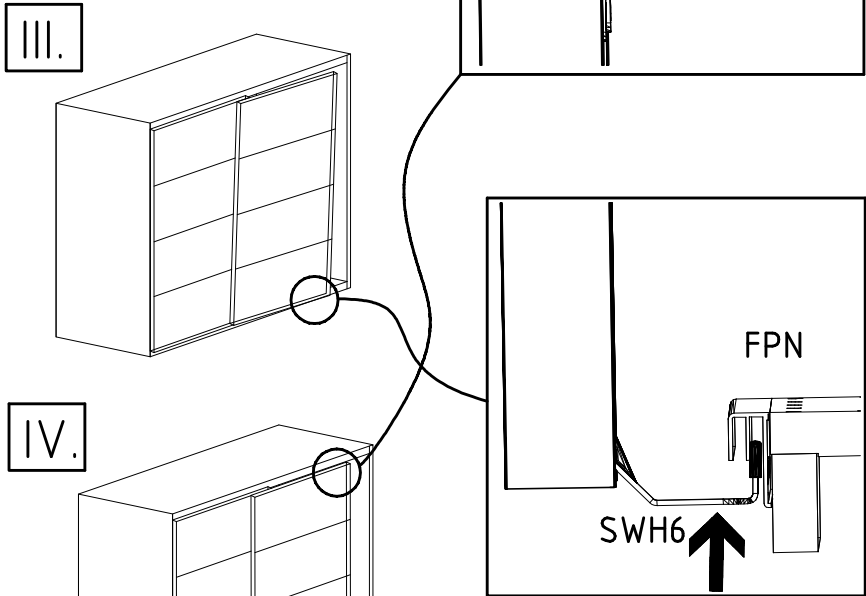
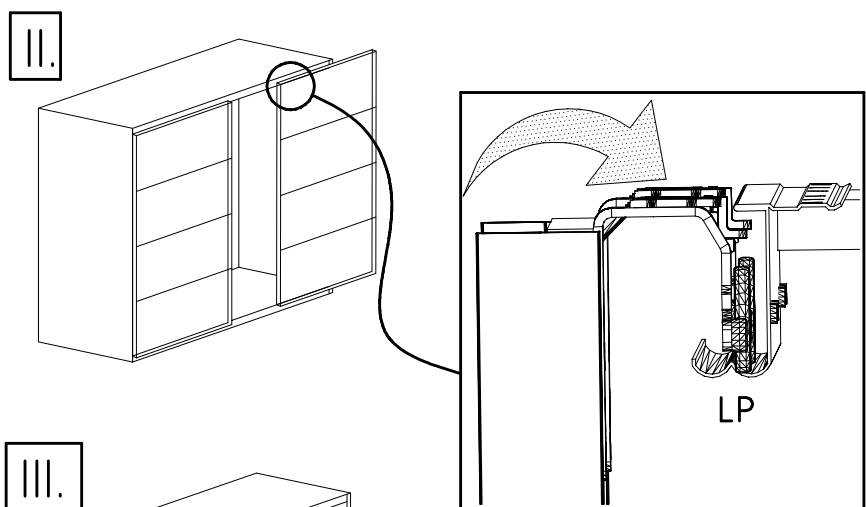
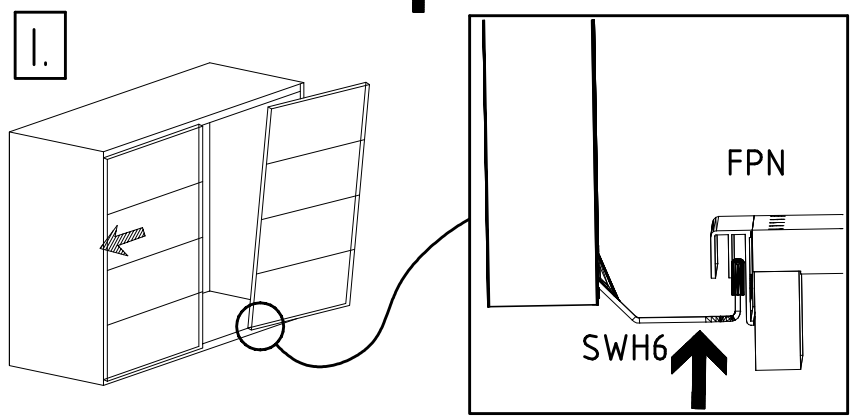
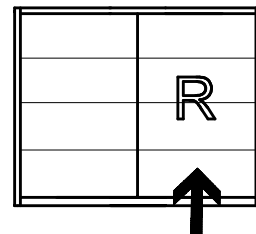
FPN
1316/1760
2204/2648/3092/3536

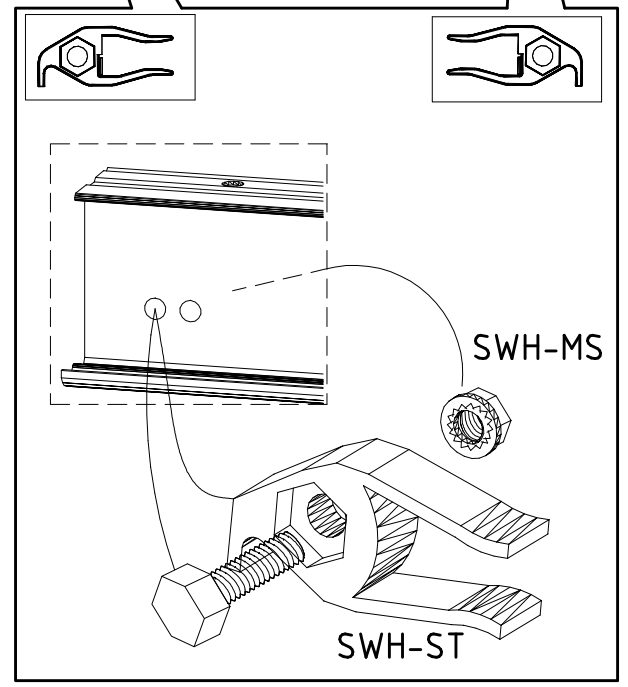
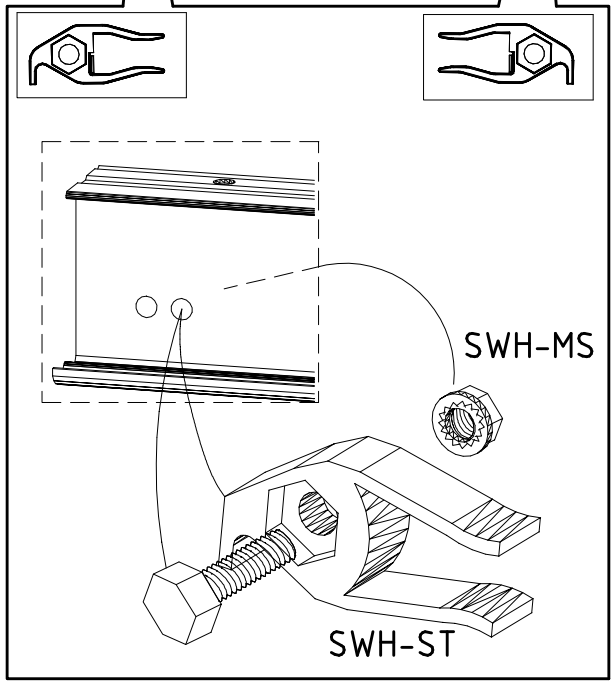
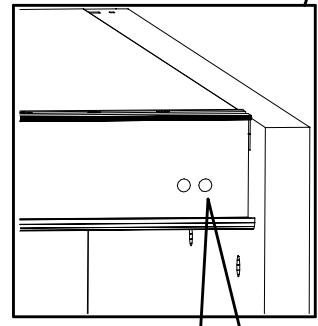
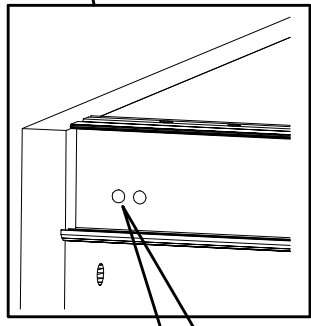
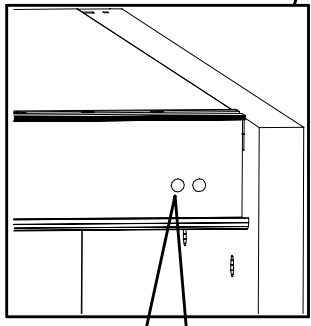
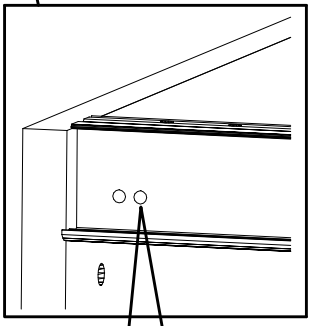
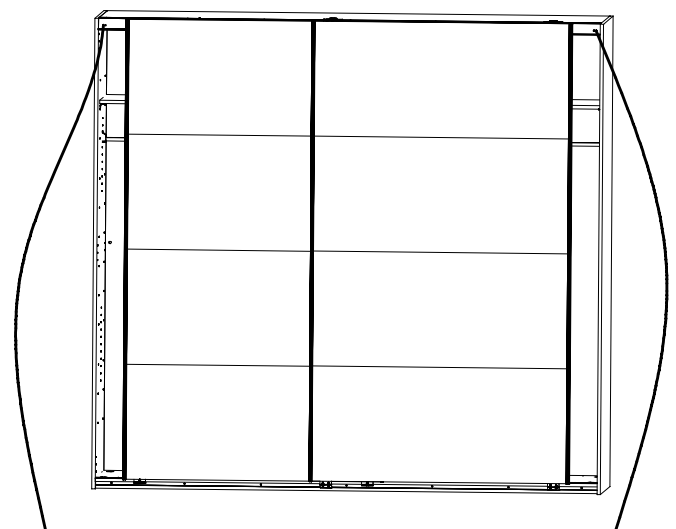
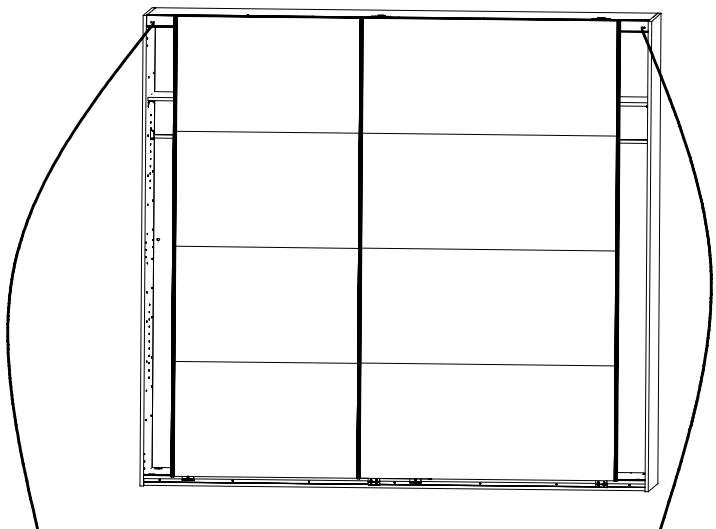
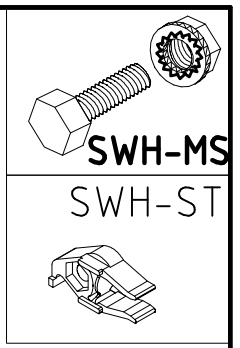
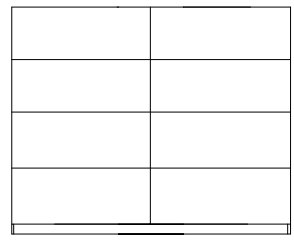
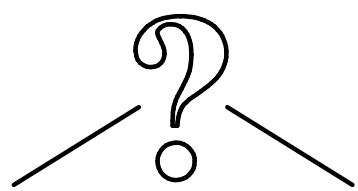
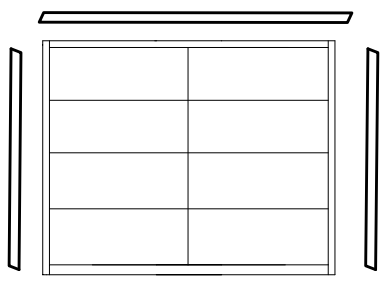
3,5 x 22 mm
G24
121 004

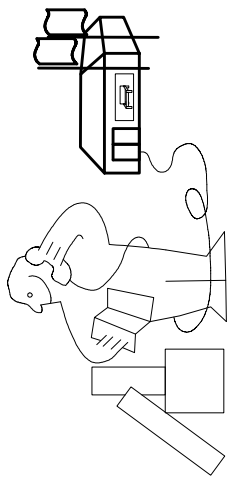
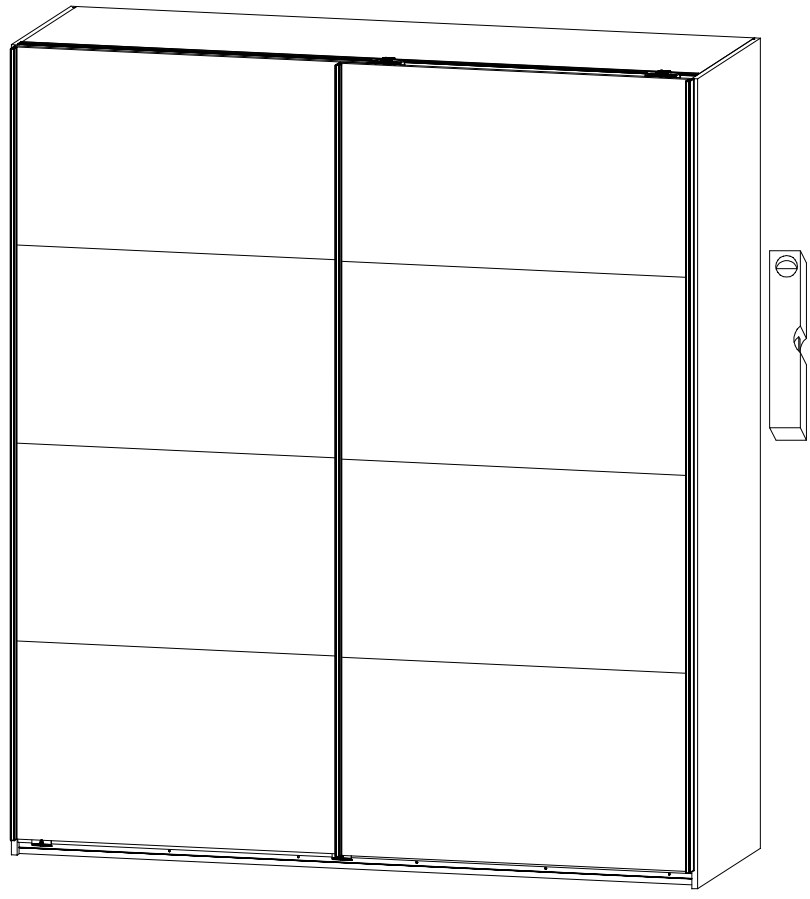
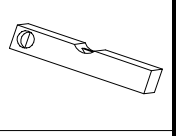
20



21



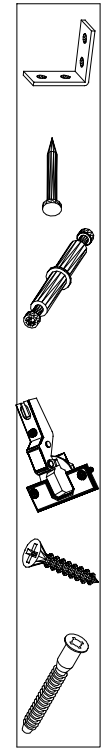




Modell/Model/Modèle

5.

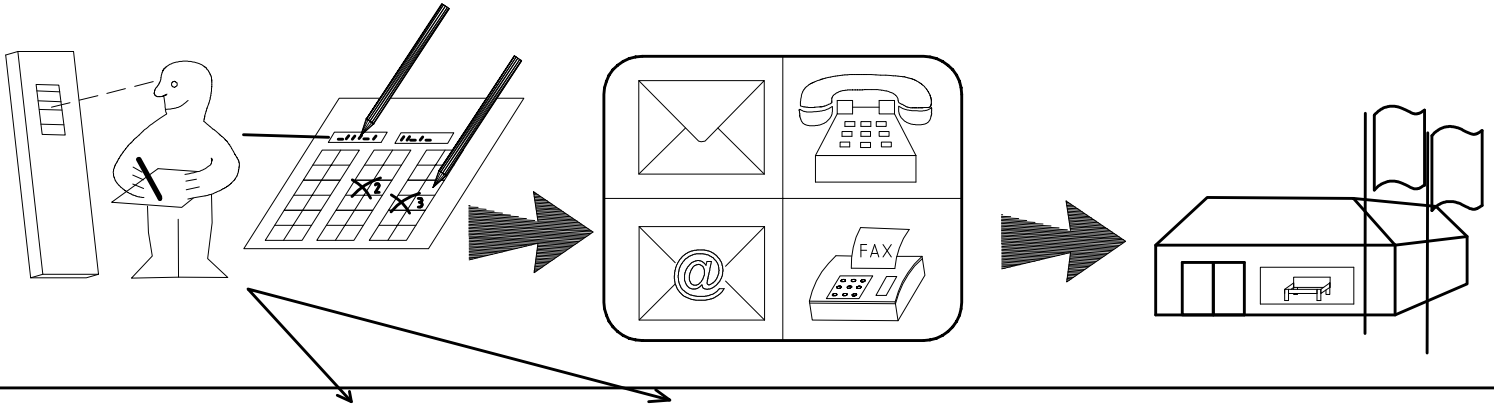
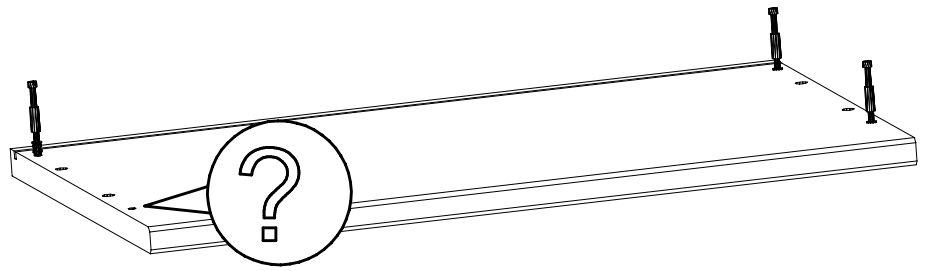
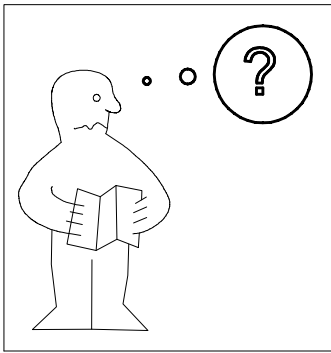
Illustrations of a person reading a manual, a person using a pencil to mark a cabinet, and a person using a pencil to mark a box.



| | | |
|-----------|---------|------|
| {121 370} | { G 1 } | {4x} |
| | | |
| | | |
| | | |
| | | |
| | | |

Änderungen die dem technischen Fortschritt geschuldet sind, behalten wir uns vor!
 Bei nicht vorschriftsmäßiger und/ oder nicht fachmännischer Montage wird bei Personen- und/ oder Sachschäden keinerlei Haftung übernommen.

WIMEX Wohnbedarf/ Import Export Handels GmbH/ Postfach 1407/ 49112 Georgsmarienhütte/ Germany
 Tel.:(+49) 054-01 8598 16/17 Fax.:(+49) 054-01 8598 33 Mail: service_H@wimex-online.com



Auftrag/Order-No
No. de Commande

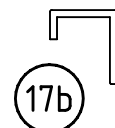
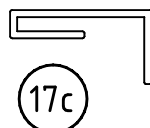
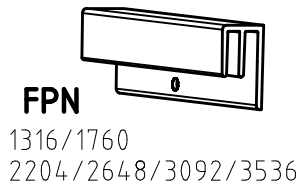
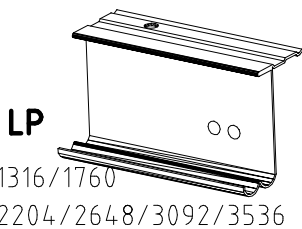
Kunde/Customer
Client

| | |
|--|------------------------------------|
| | SWH1 |
| | SWH2 |
| | SWH3 |
| | SWH 6 |
| | SWH 7 |
| | SP13 4 X 13mm 121 122 |

| | |
|--|---------------------------------------|
| | SWH-D |
| | SWH-SKL |
| | SWH-SKR |
| | SWH-ST |
| | SWH-MS |
| | T2 6,3 x 10,5 mm 111 030 |
| | G43 M4 x 10 mm 121 xxx |

| | |
|--|--------------------------------------|
| | G1 3,5 x 15 mm 121 370 |
| | G24 3,5 x 22 mm 121 004 |
| | A 111 102 |
| | L7 111 610 |
| | H5 114 183 |
| | G14 3,5 x 35 mm 121 375 |
| | GH13 M4 x 13 mm 121 xxx |

| | |
|--|------------------------------------|
| | K1 117 001 |
| | C 111 103 |
| | J1 111 174 |
| | T6 M6 x 11 mm 121 181 |
| | K20 870mm 112 402 |
| | K21 424mm 112 403 |
| | F3 |



104P-Nr. / 104P-No. 150X-Nr. / 150X-No. Auftrag/Order-No. / No. de Commande

23203 **30110XY** 104

Kunde MAX MUSTERMANN
Customer
Client

Kommission / your order reference / votre reference

3377 MINDEN

Dekor / Decor Decor / Modell / Modele

F99 **SAMPLE**

F99842 SCHWEBETUERENSCHRANK 250 CM H 216CM
PLANKENEICHE NB + RAU STEEL
PLANKENEICHE NACHBILDUNG

202320301107241476000001

Paket / Package / Paquet

414760

SOCKEL

Paket 1 von 8 Colli Kommission 10

HSP-SMT BOD 50 TEXT/TEX SOCKEL 32 FRESH TV / LF 104
SO-BOD TEXT RASTEX/ ZNBOD D18MM TX KLSTA

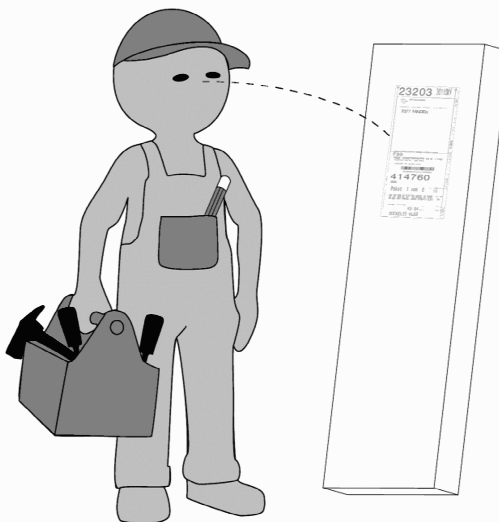
Montage - Anleitung Laenge 520,0 OBEREN
KS-64 Breite 568,0 OBEREN

SOCKEL32 KLEB

Bei Warenauslieferung für Rückgabe beachten!
En cas de livraison veuillez retourner le bordereau d'envoi.



OBEREN 5 30/19 HAUT 23.08.19 OBEREN 1 1. JABOVE OBEREN



WIMEX Wohnbedarf
Import Export Handelsges mbH & Co. KG
Werner-von-Siemens-Str. 35
D-49124 Georgsmarienhütte - Germany

SAMPLE **23.08.19**
Modellname Produktionsdatum
Model Date of manufacture

