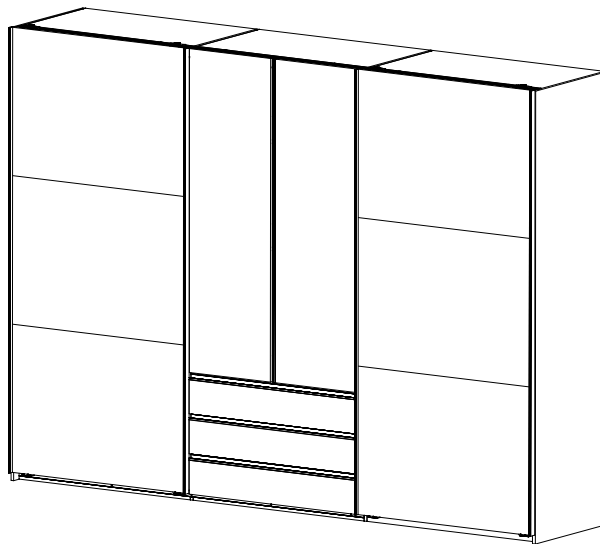
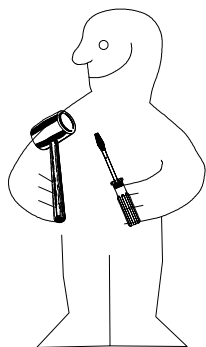
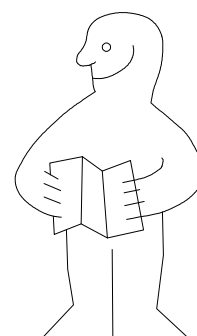
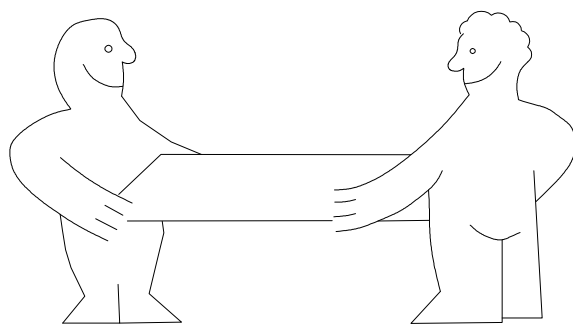
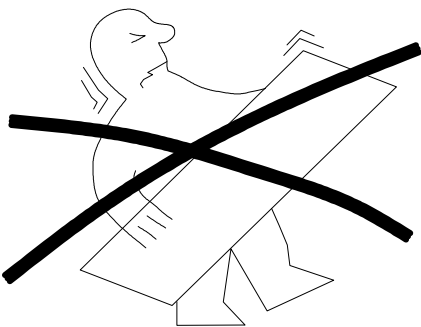




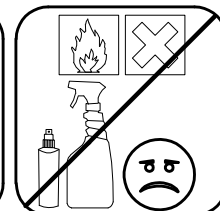
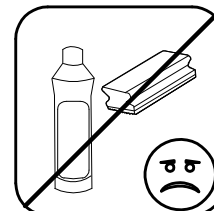
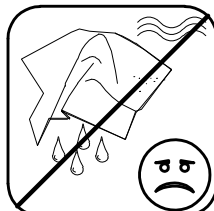
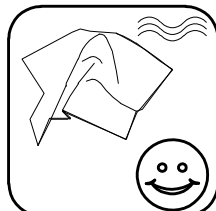
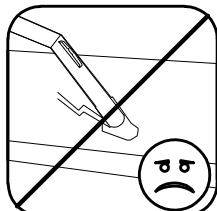
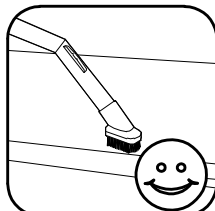
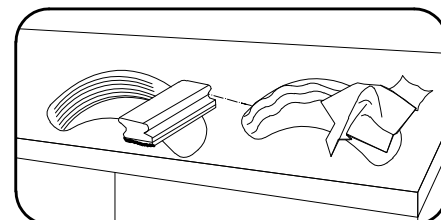
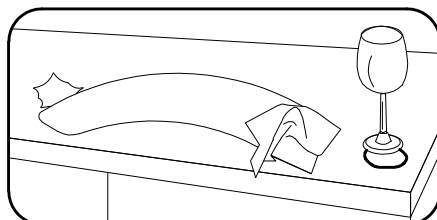
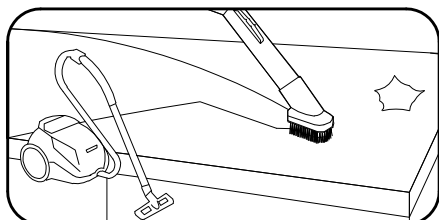
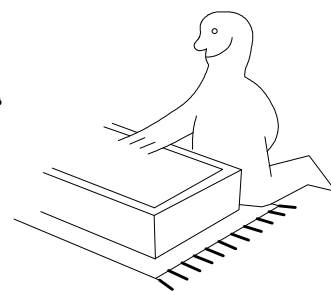
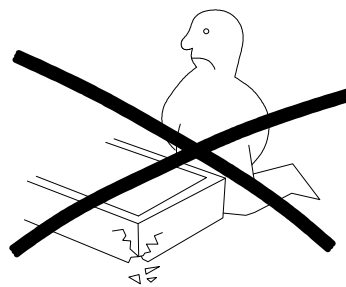
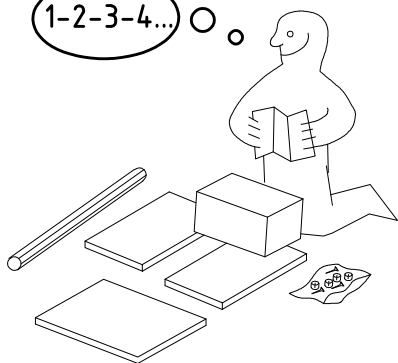
980718




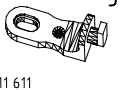
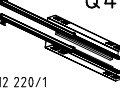
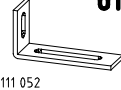
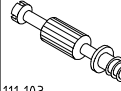


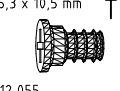
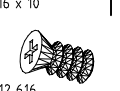

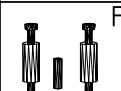
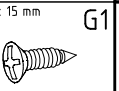
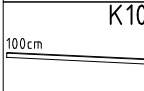

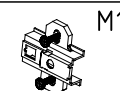
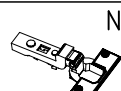

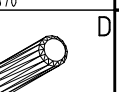
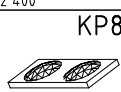
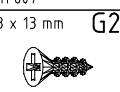
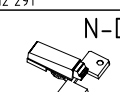
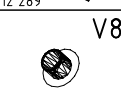


HSP 300 2trg MM-DT



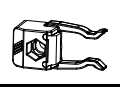
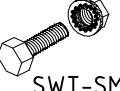

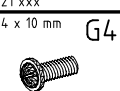

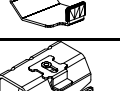
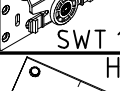
1-2-3-4... ○

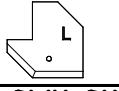


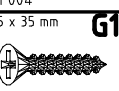

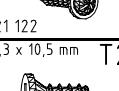


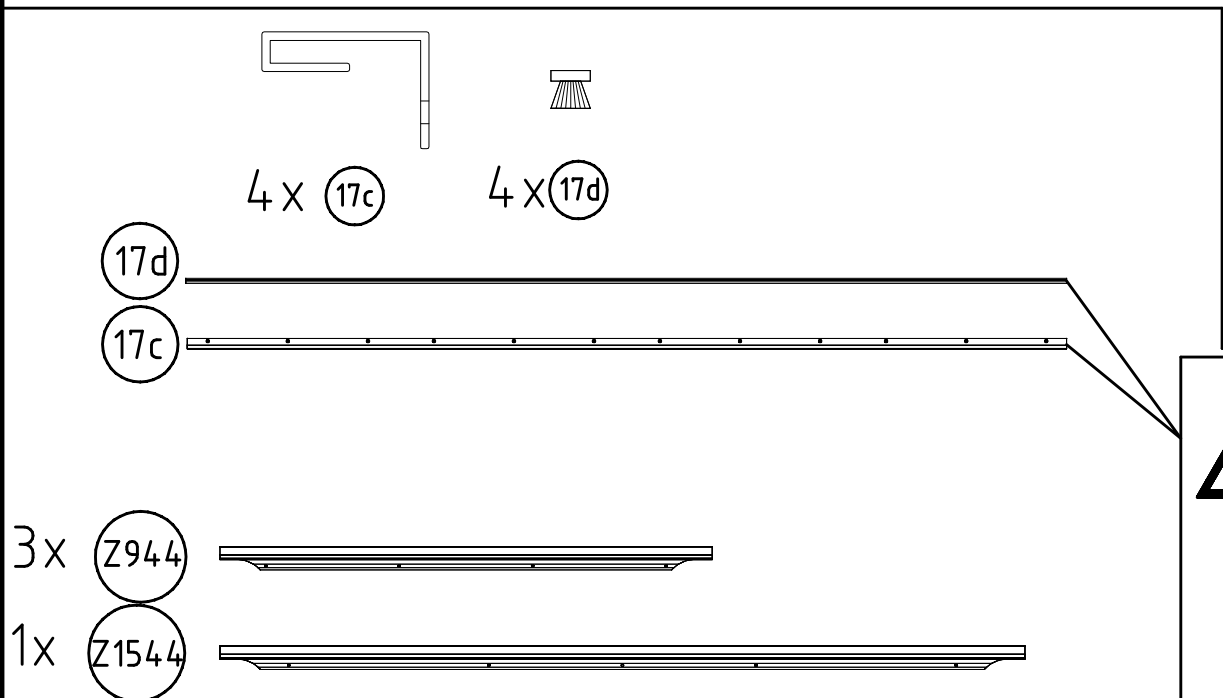
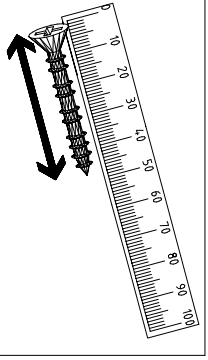
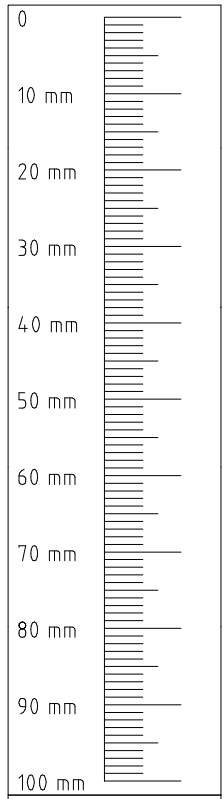
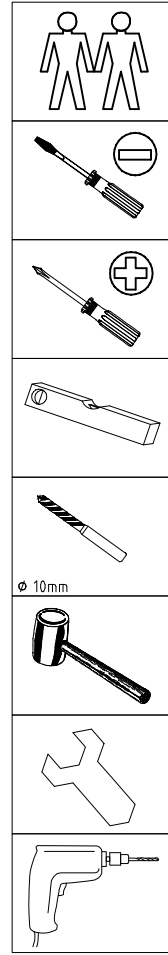
 111 xxx	A1	24x	 111 300	S0	15x	 117 002	K2	4x	 111 611	J2	9x	 112 220/1	Q45	3x	 111 052	o10	1x
 111 103	C	8x	 111 xxx ø12	V12	15x	 117 002	SBV	30x	 112 055	T1	30x	 112 616	T3	12x	 121 122	SP13	4 X 13mm 1x
 122620	F3	8x	 121 370	G1	42x	 100cm	K10	2x	 111 607	L8	16x	 112 291	M1	6x	 112 289	N1	6x
 122620	SP27	36x	 353 018	D	4x	 352 302	KP8	10x	 121 113	G21	17x		N-D	2x	 111 xxx	V8	ø8 2x

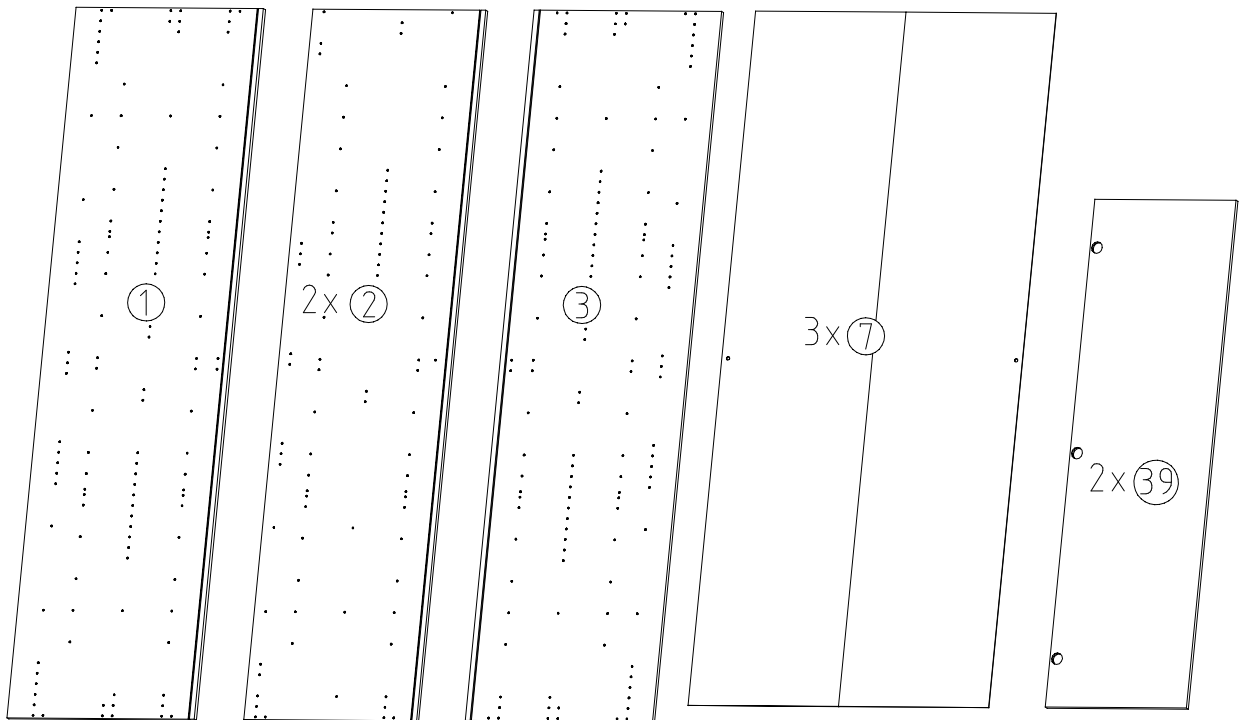
1x **FPK**
1453/1940/2430/2920/3408

1x **SWT-LP**
1453/1940/2430/29203trg
/3410 SY

	SWT-ST	2x
	SWT-SM5	2x
	M4 x 13 mm GH13	6x
	M4 x 10 mm G43	6x
	SWH 6	4x
	SWT 1	4x
	H5	4x

	SWH-SKL	1x
	SWH-SKR	1x
	3,5 x 22 mm G24	10x
	3,5 x 35 mm G14	2x
	4 X 13mm SP13	68x
	6,3 x 10,5 mm T2	28x





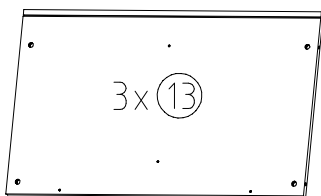
2160x607x15

2160x560x15

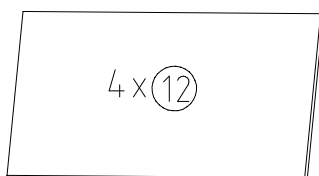
2160x607x15

2111x973x2,5

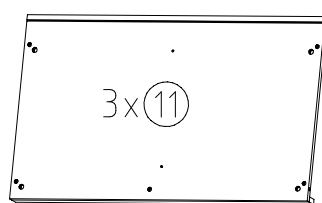
1544x457x15



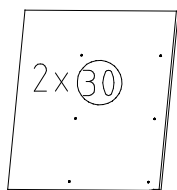
964x560x15



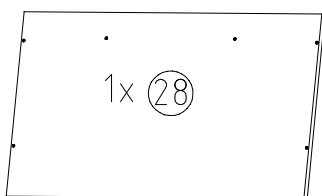
964x500x18



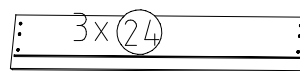
964x560x47



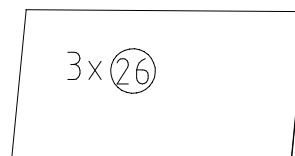
545x490x15



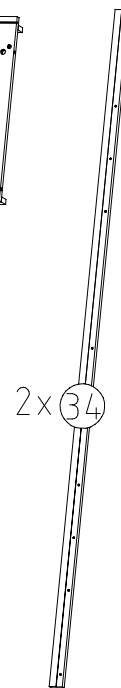
964x560x22



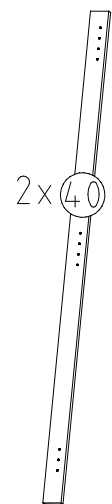
944x163x15



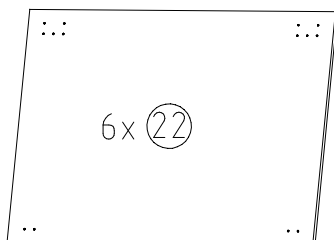
905x449x2,5



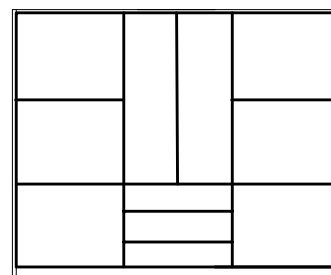
2059x42x15



1495x59x15

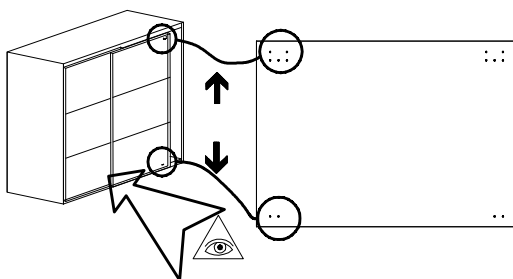


990x708x15

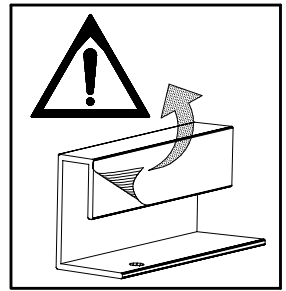
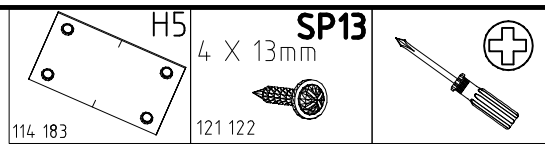
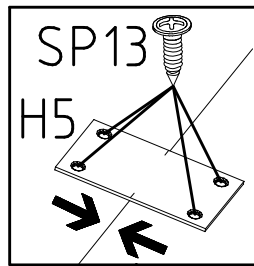
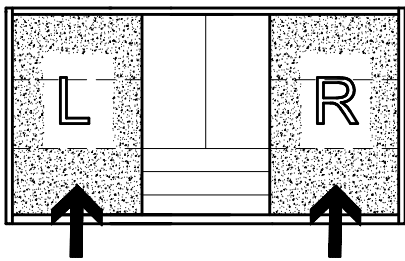


L

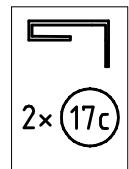
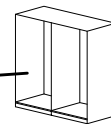
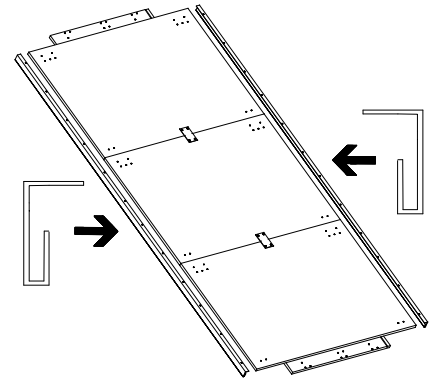
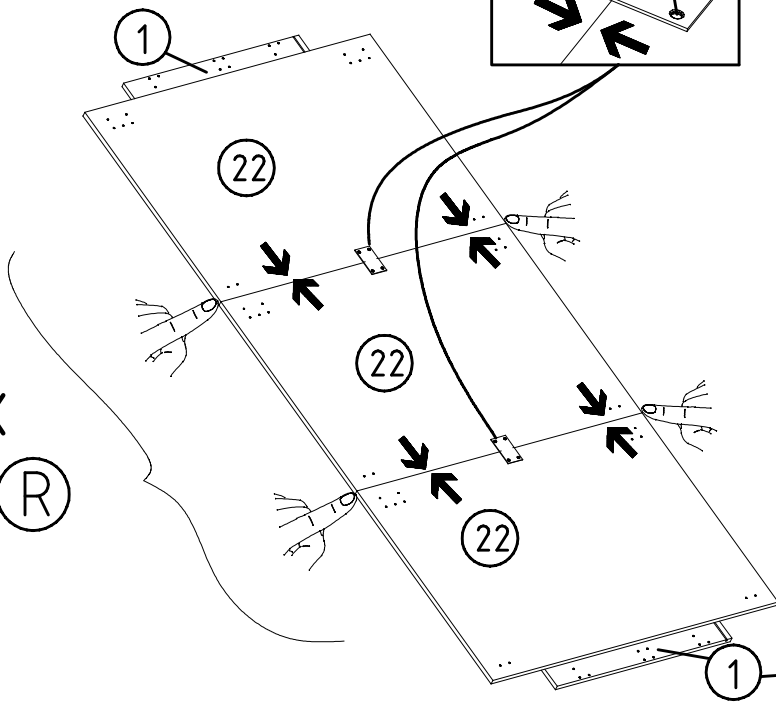
R



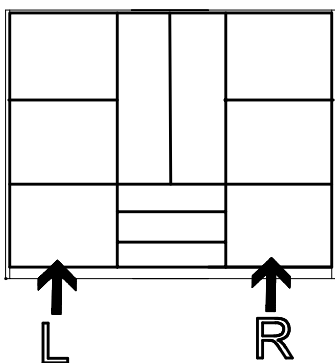
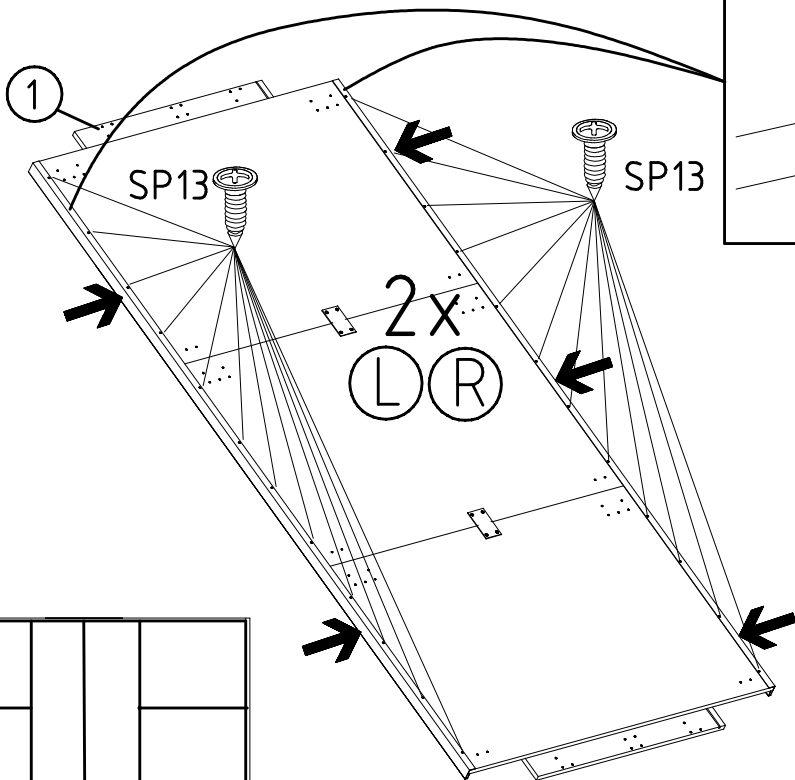
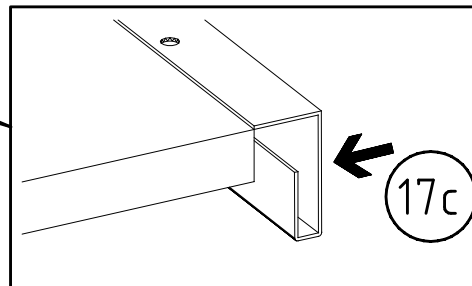
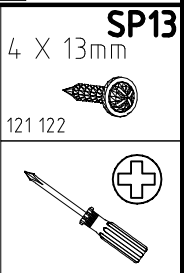
1



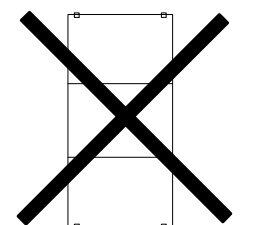
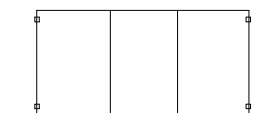
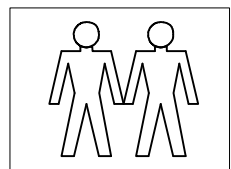
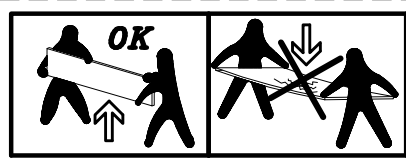
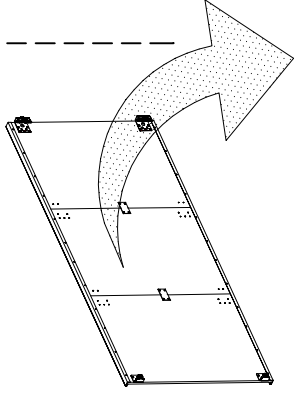
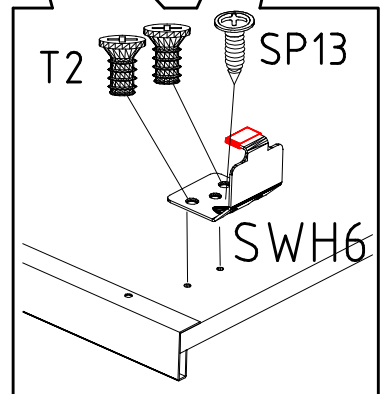
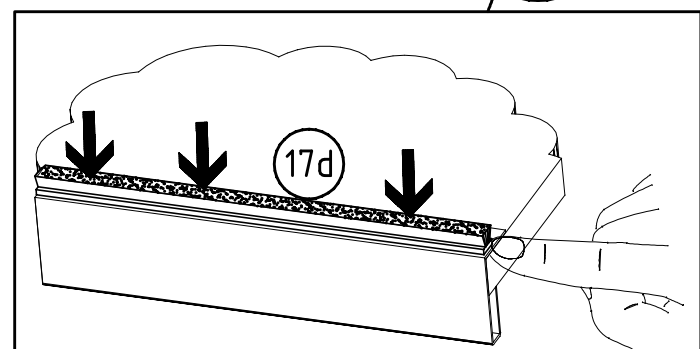
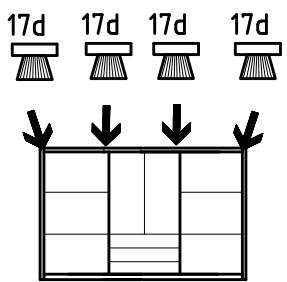
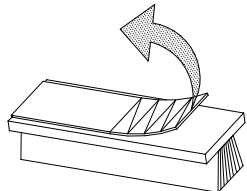
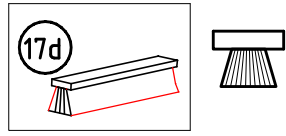
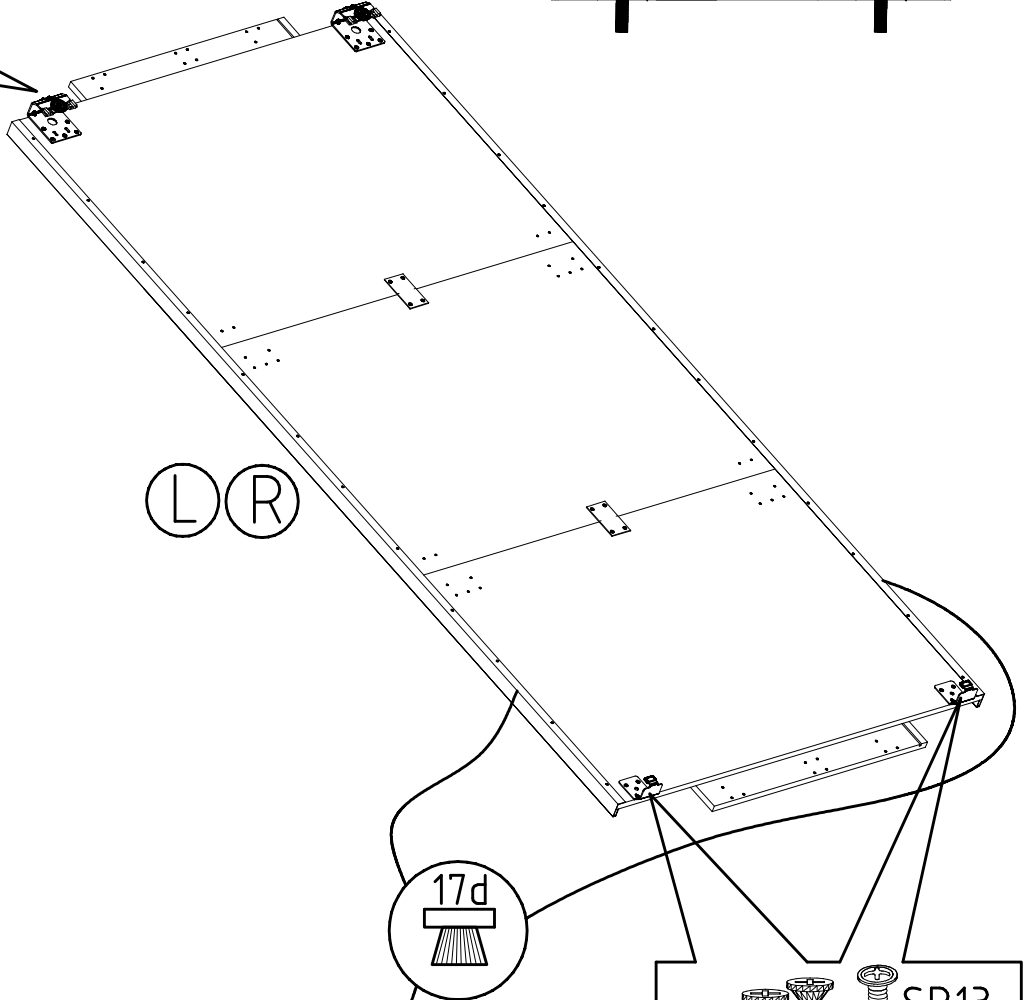
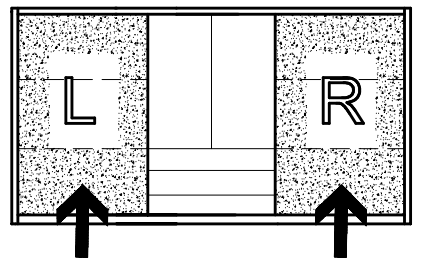
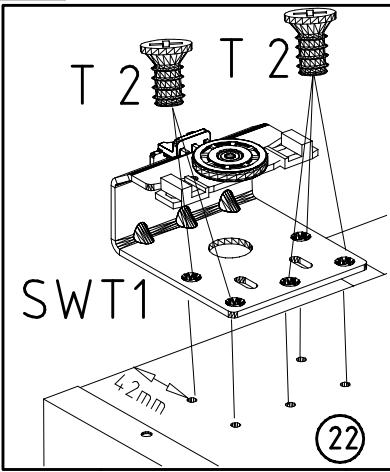
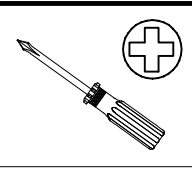
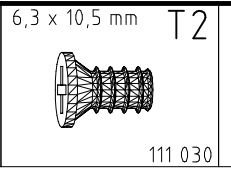
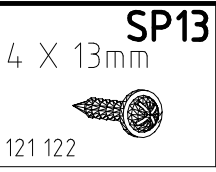
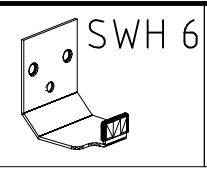
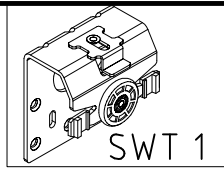
2x
 (L) = (R)



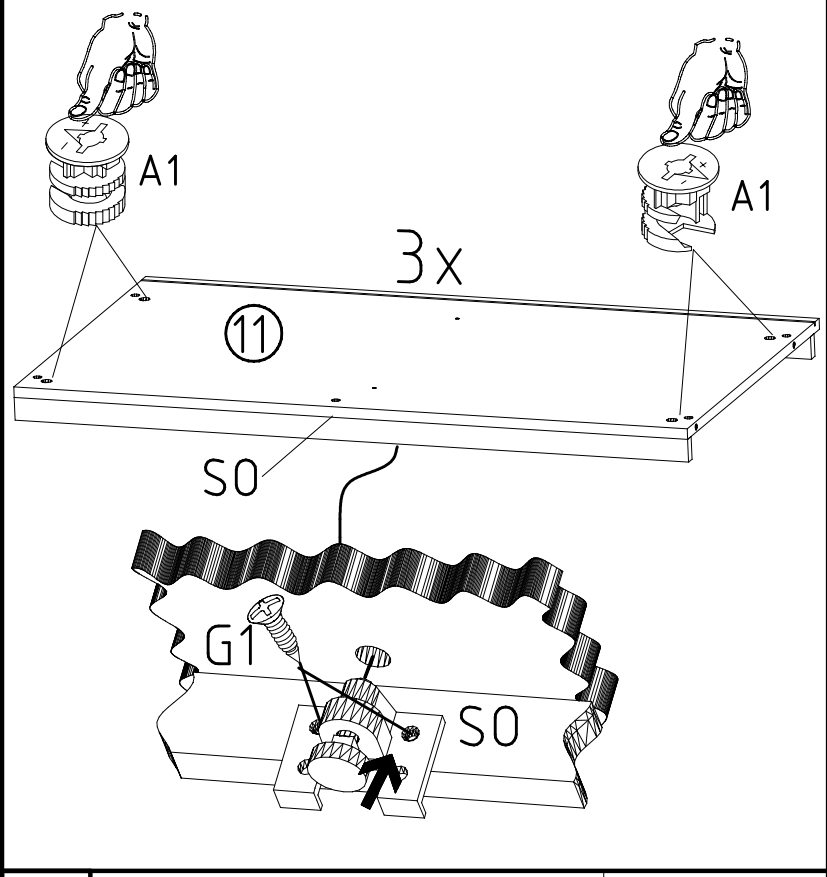
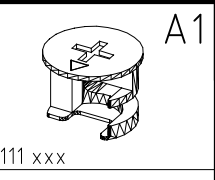
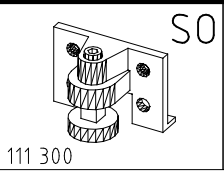
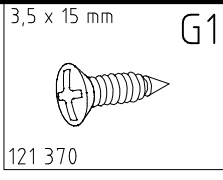
2



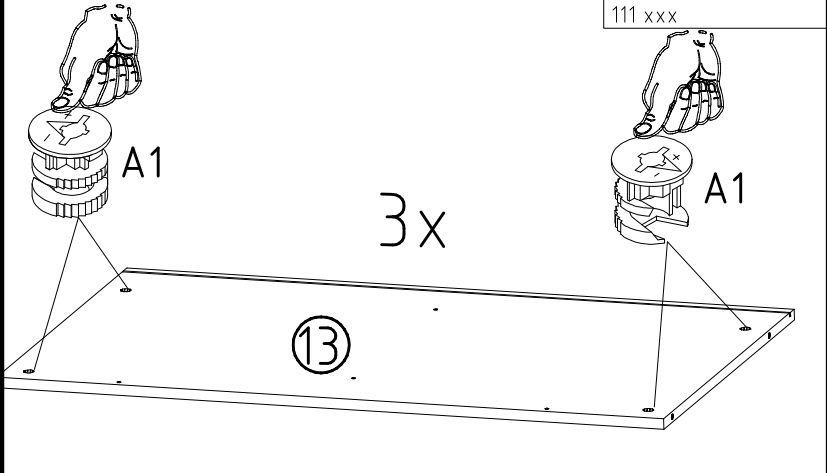
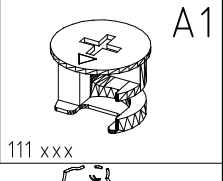
3



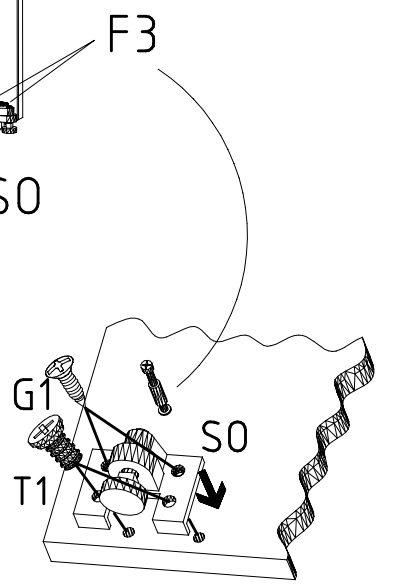
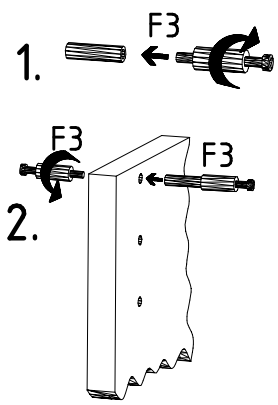
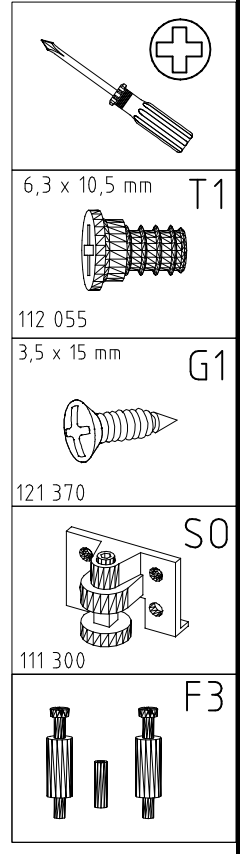
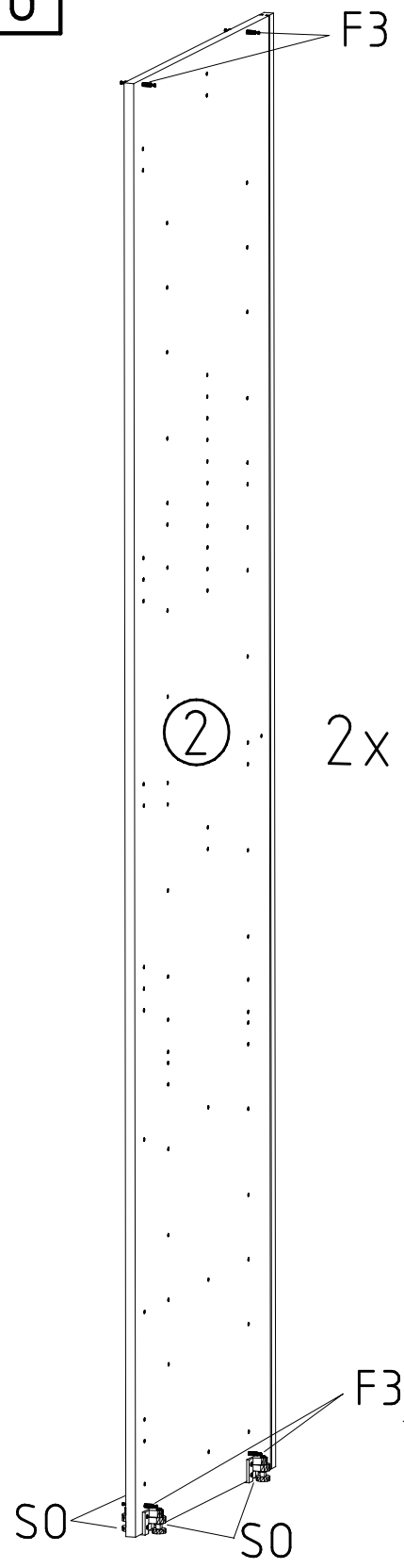
4



5

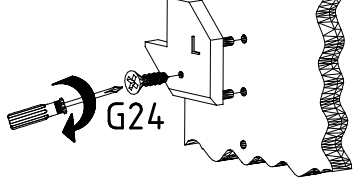


6

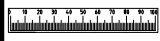
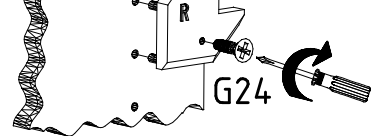


7

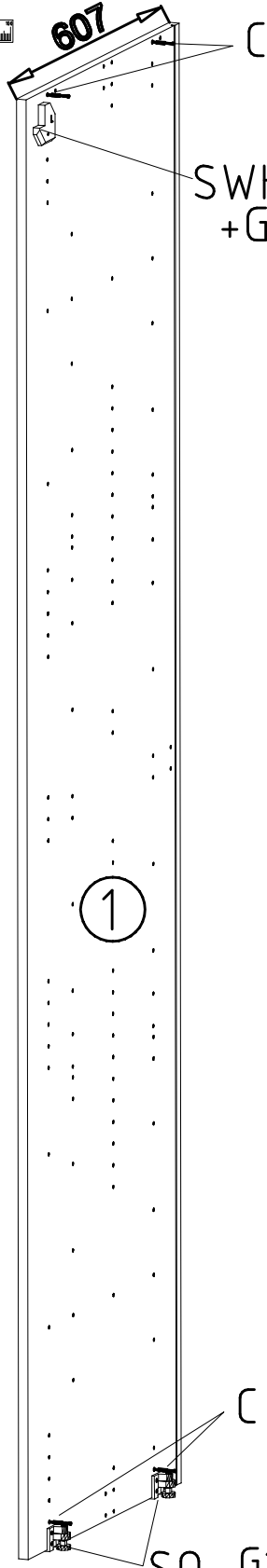
SWH-SKL



SWH-SKR

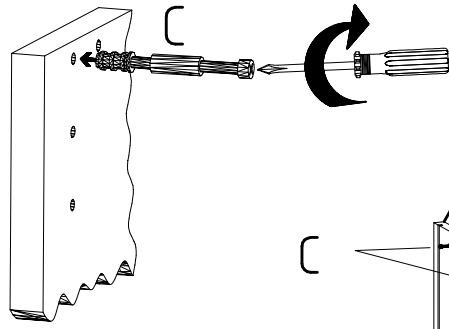


607



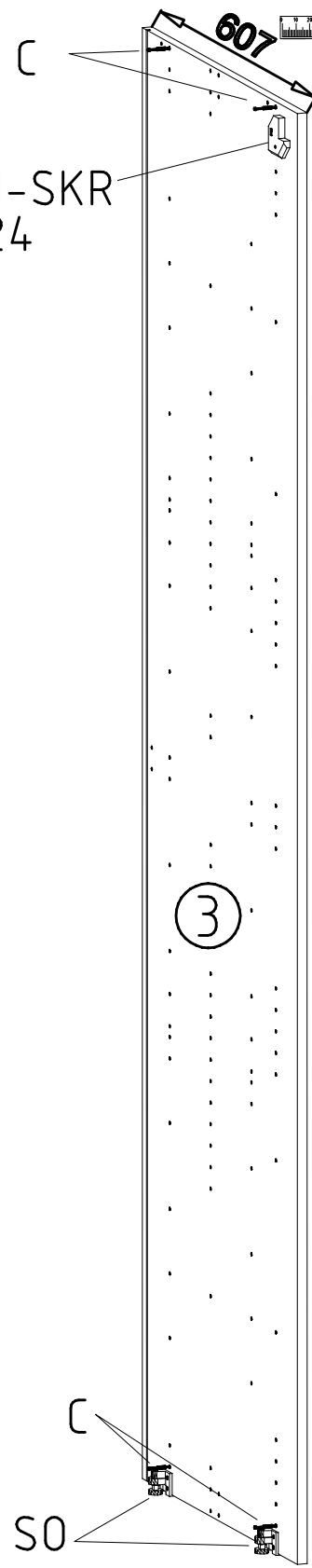
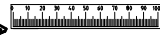
SWH-SKL + G24

1



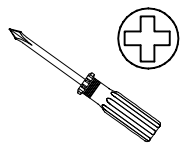
C

607

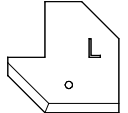


SWH-SKR + G24

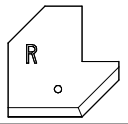
3



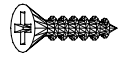
SWH-SKL



SWH-SKR

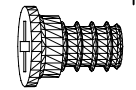


3,5 x 22 mm G24



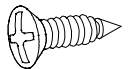
121 004

6,3 x 10,5 mm T1

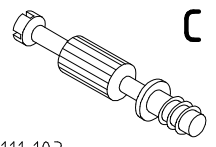


112 055

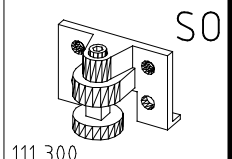
3,5 x 15 mm G1



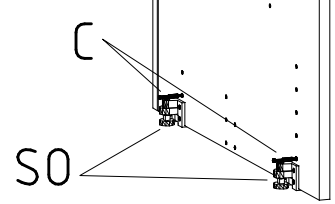
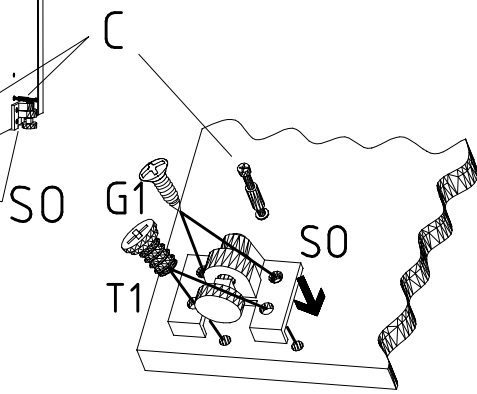
121 370



111 103

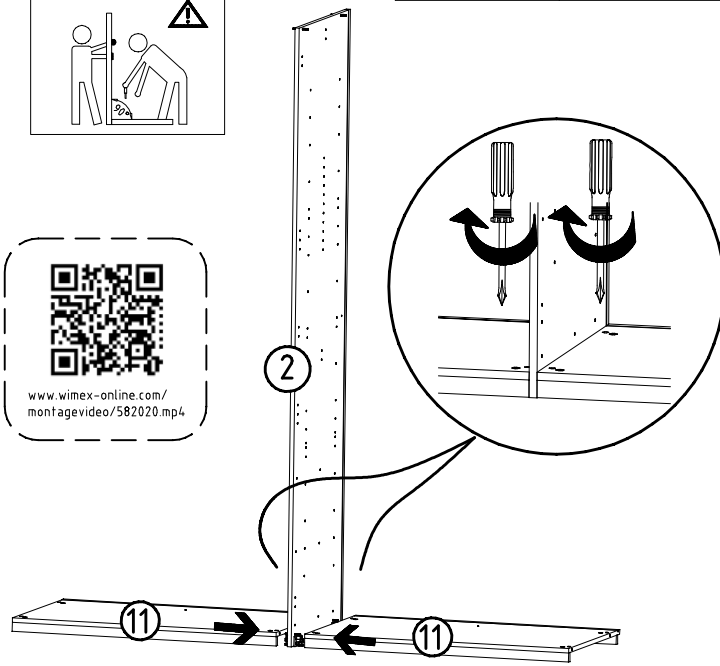
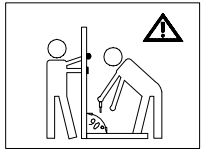
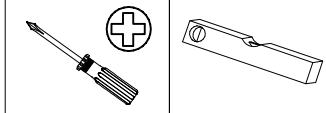


111 300

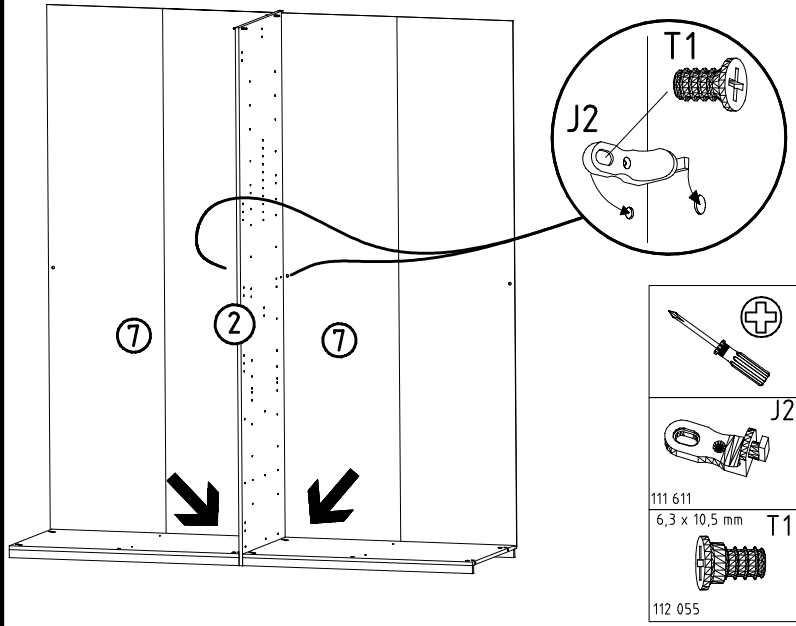


SO

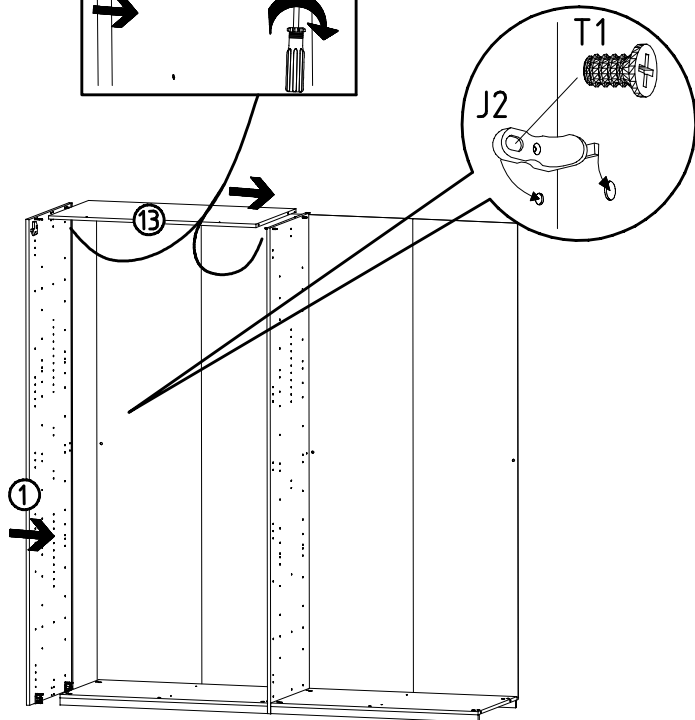
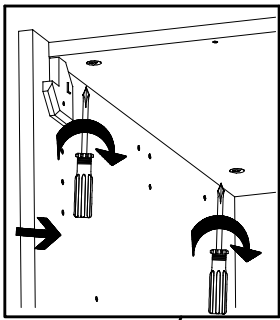
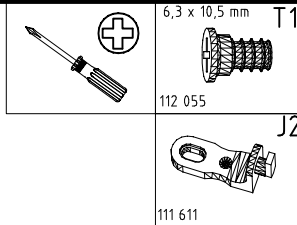
8



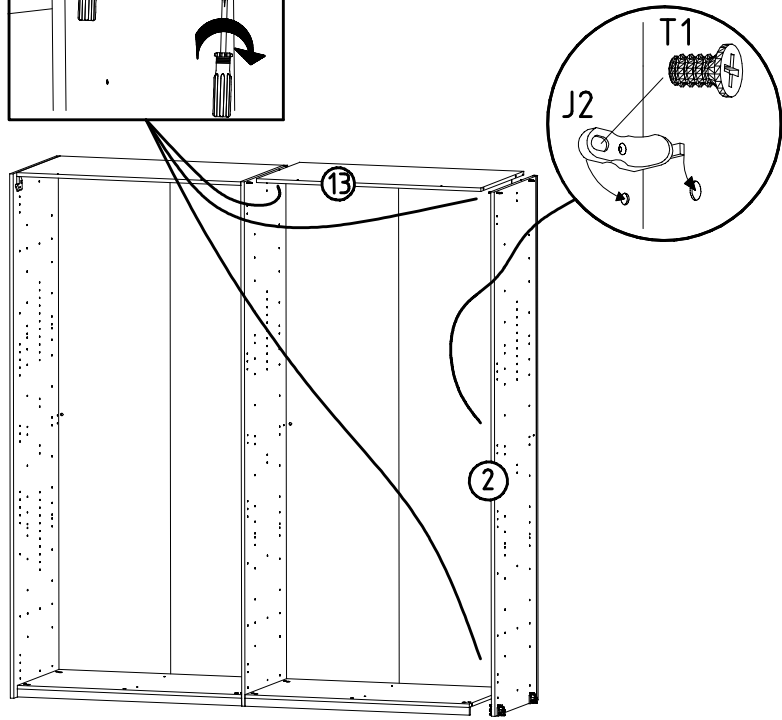
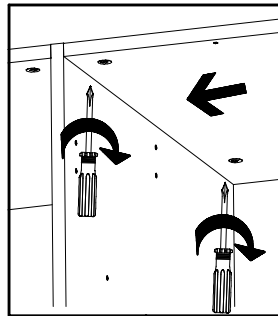
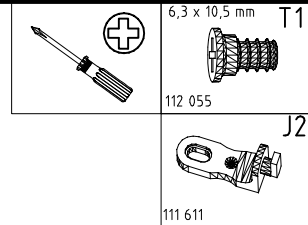
9



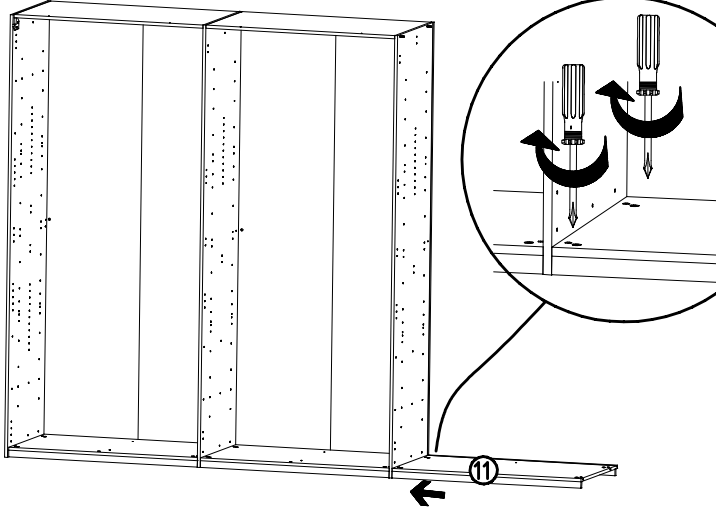
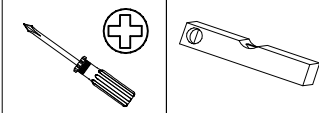
10



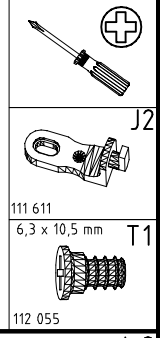
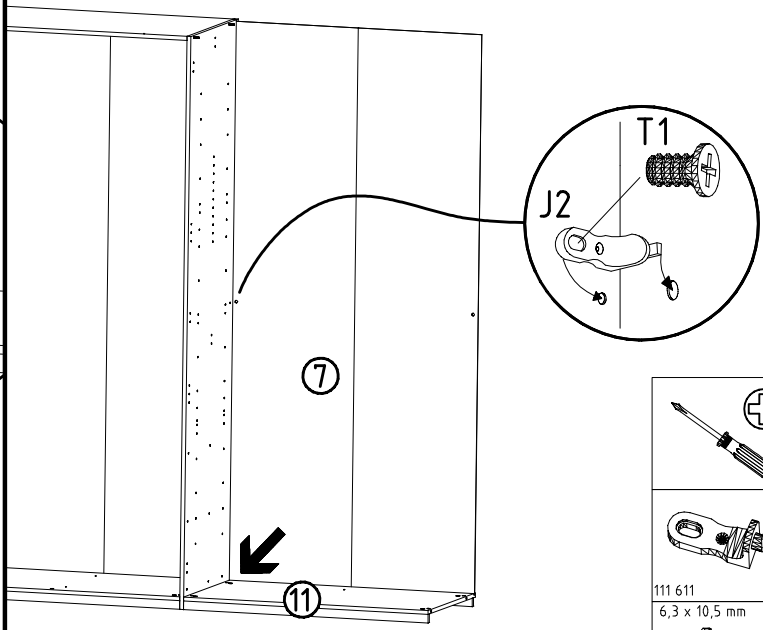
11



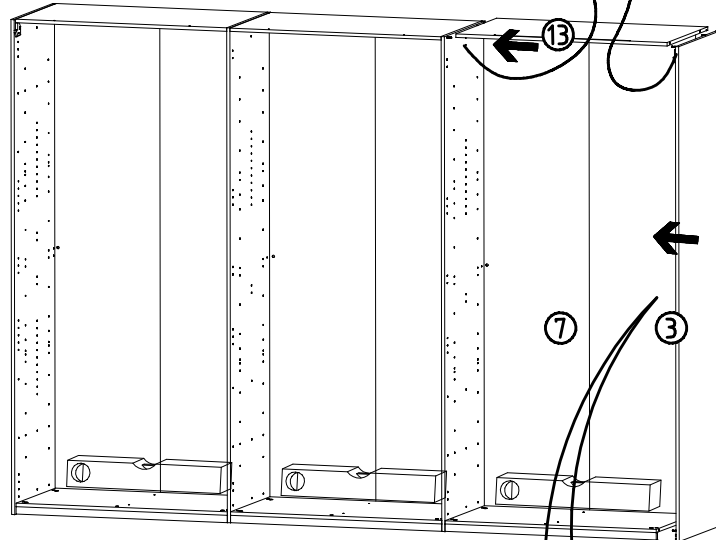
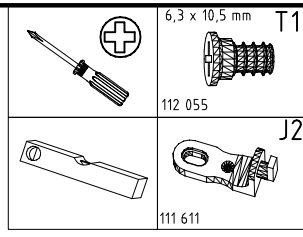
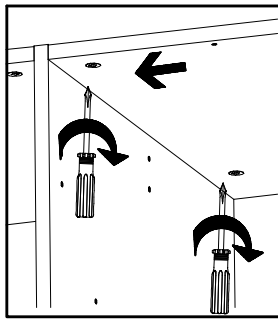
12



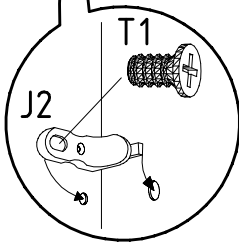
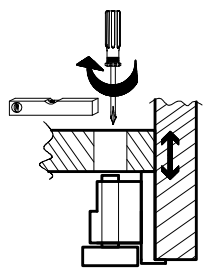
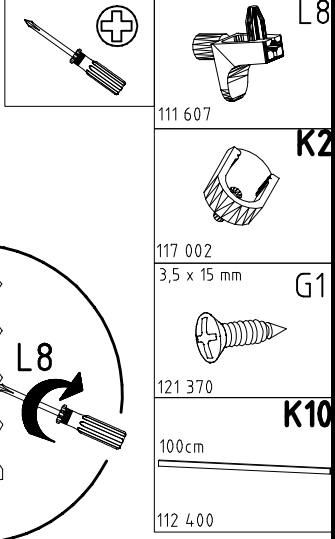
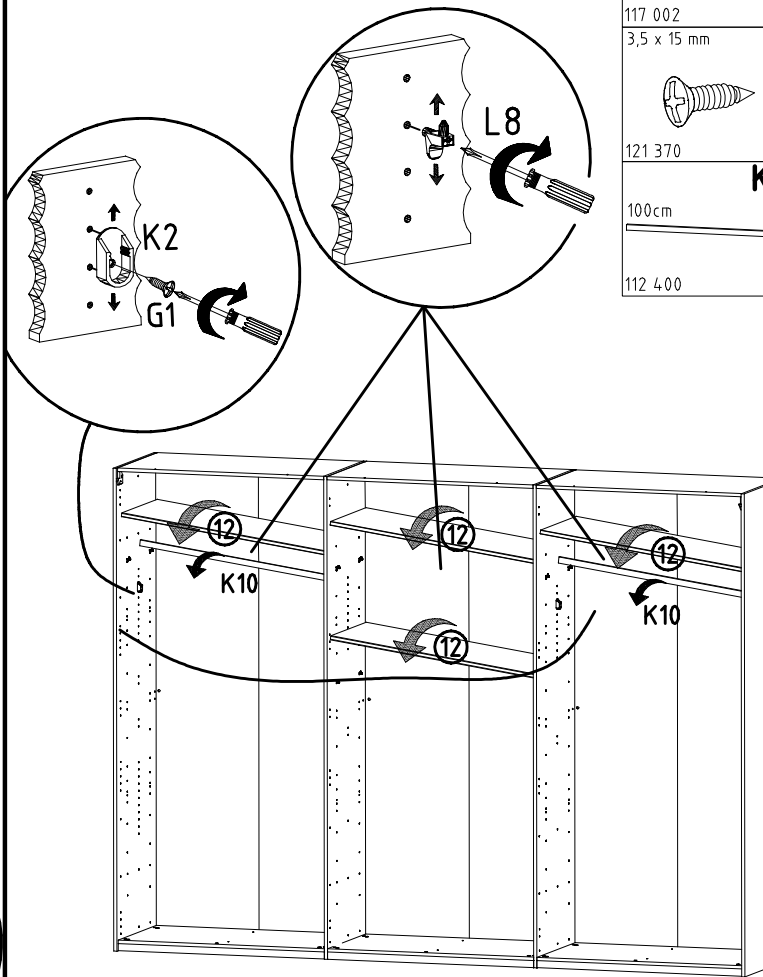
13



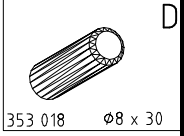
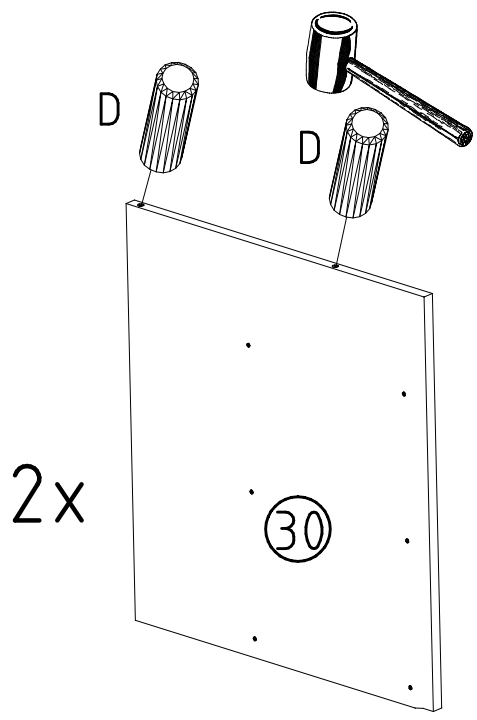
14



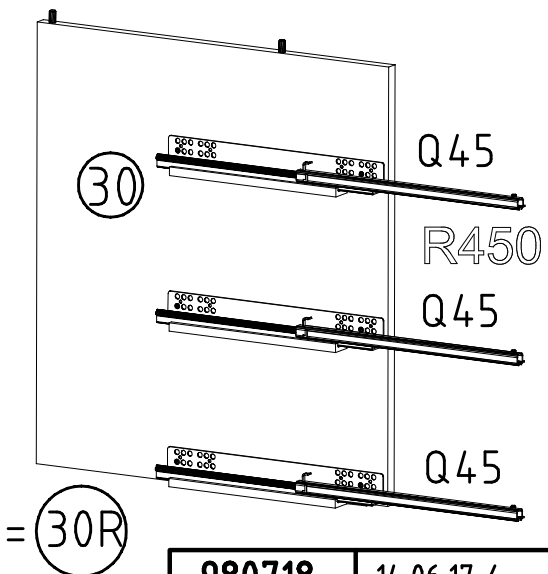
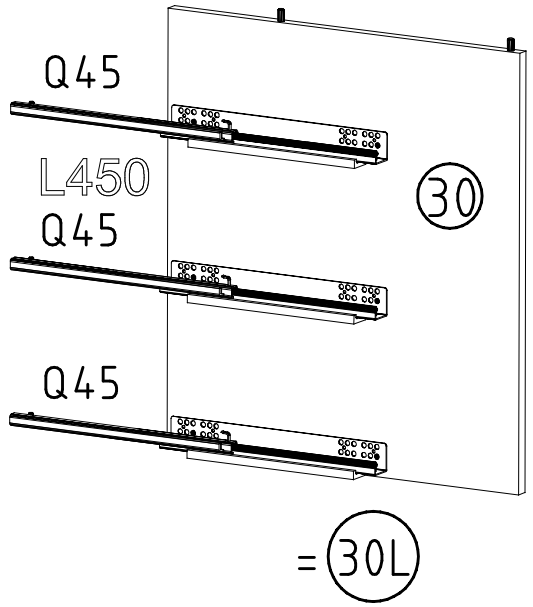
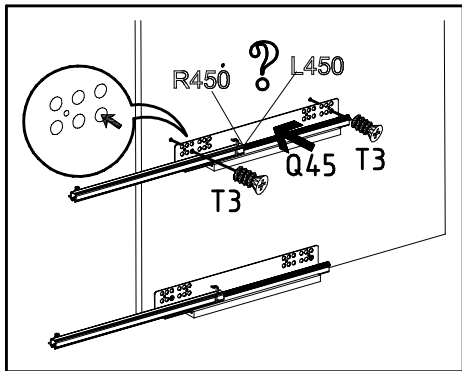
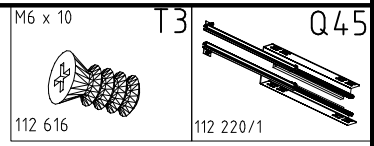
15



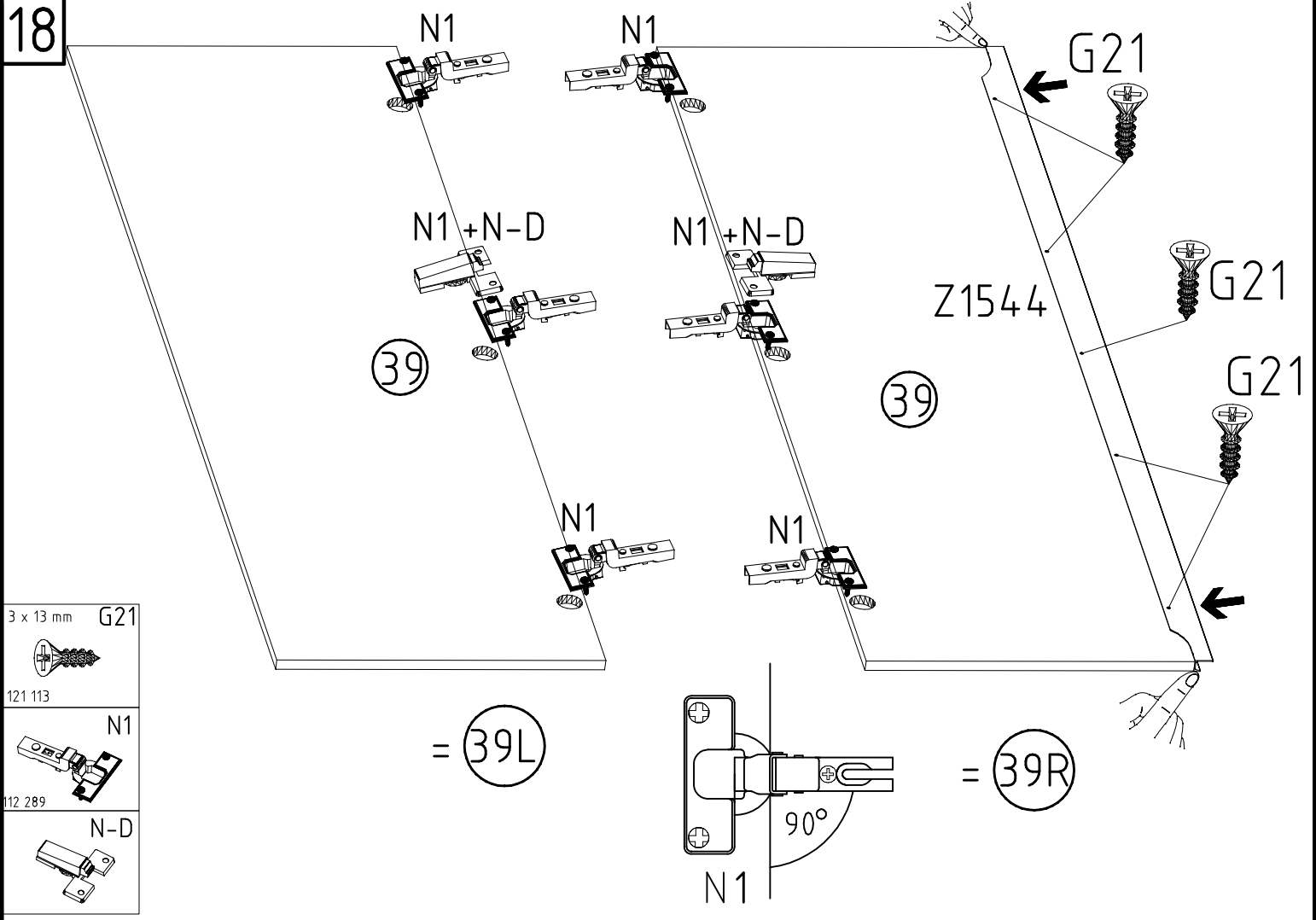
16



17



18

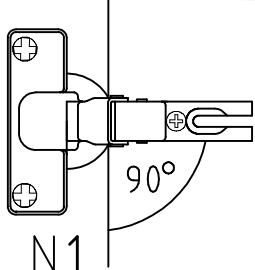


3 x 13 mm G21
121 113

N1
112 289

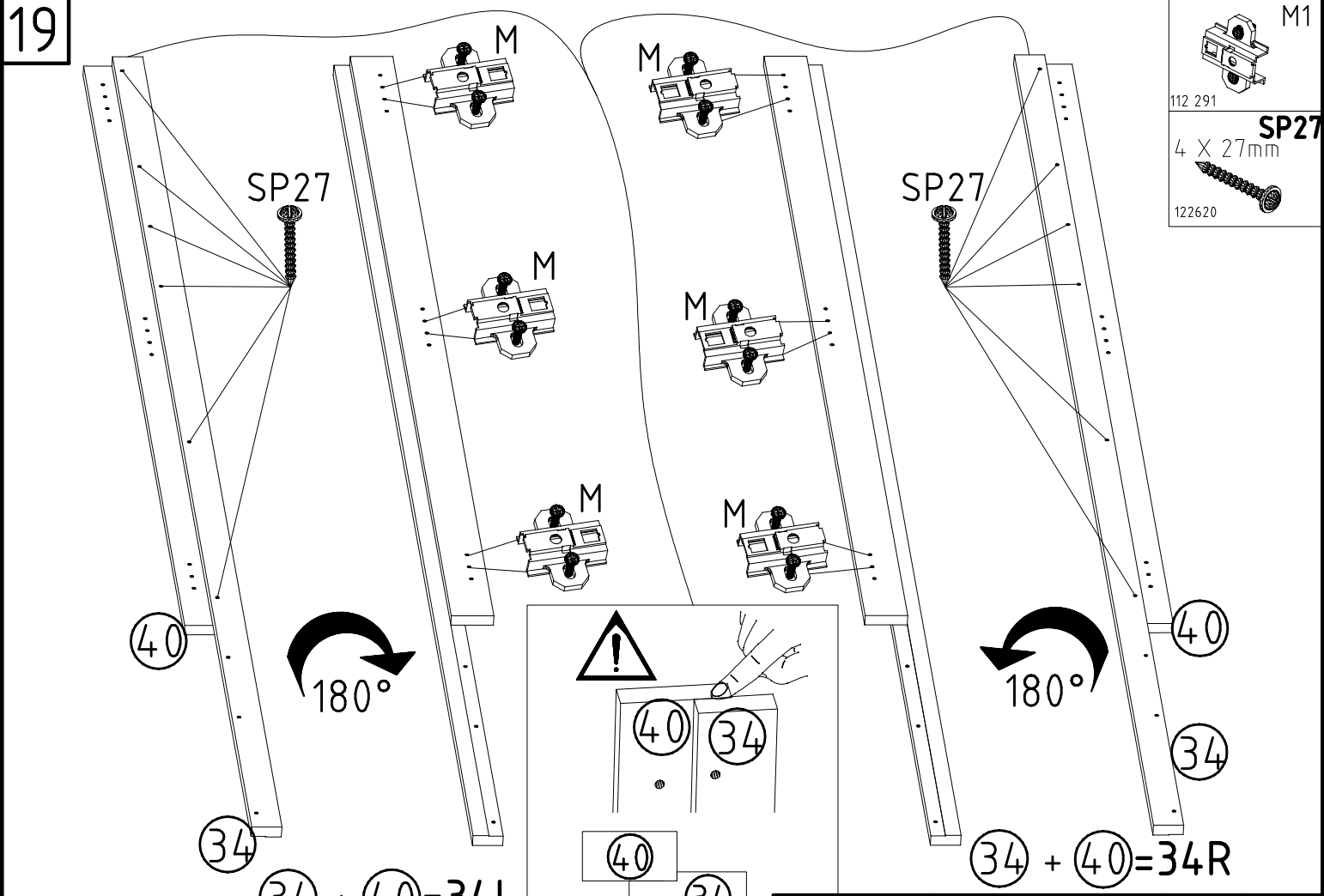
N-D

= (39L)



= (39R)

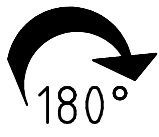
19



M1
112 291

SP27
4 X 27mm
122620

(40)



(34)

(34) + (40) = 34L



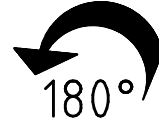
(40)

(34)

(40)

(34)

SP27



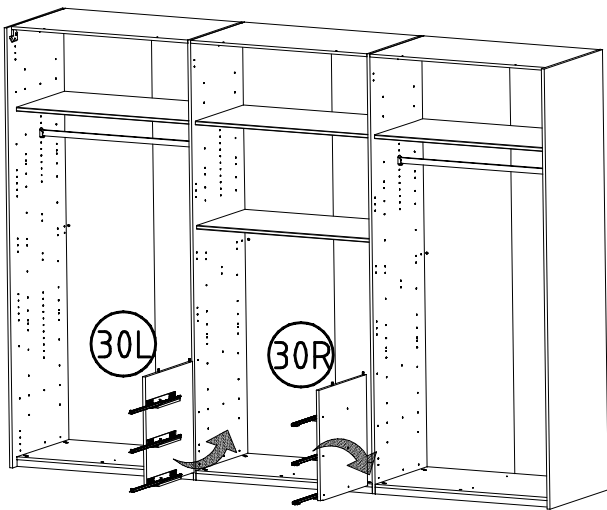
(40)

(34)

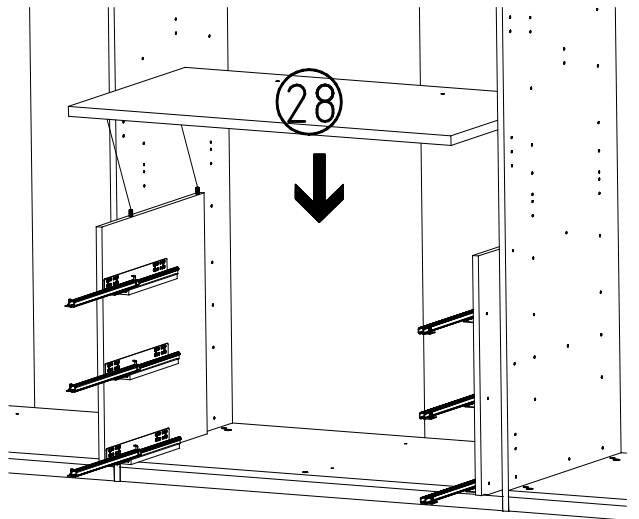
(34) + (40) = 34R

20

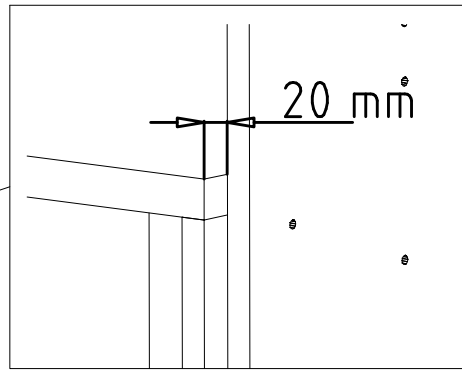
I.



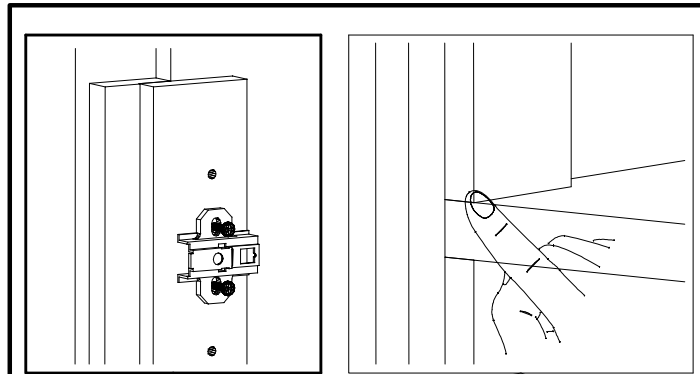
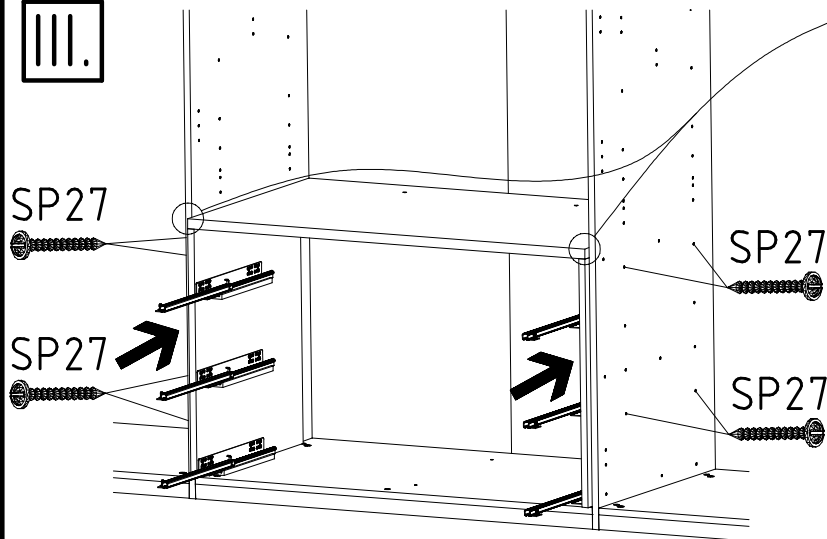
II.



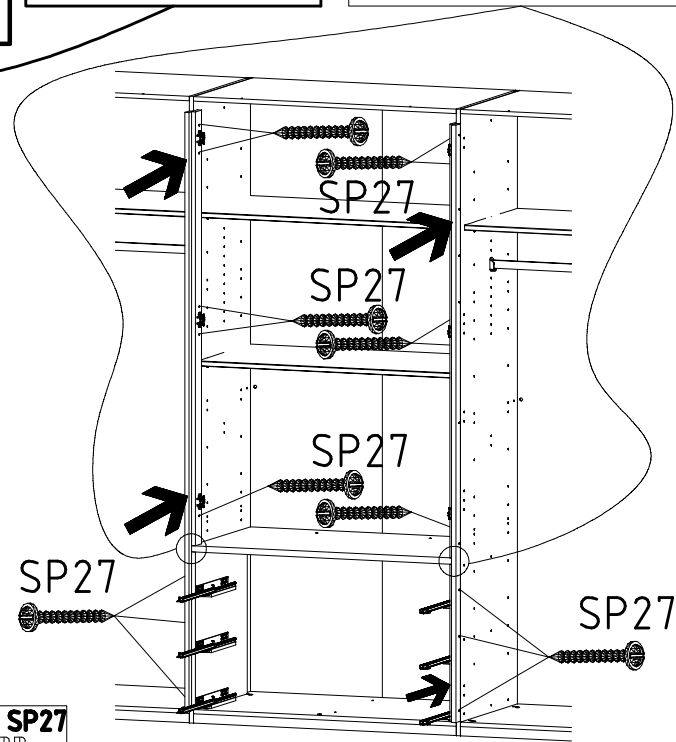
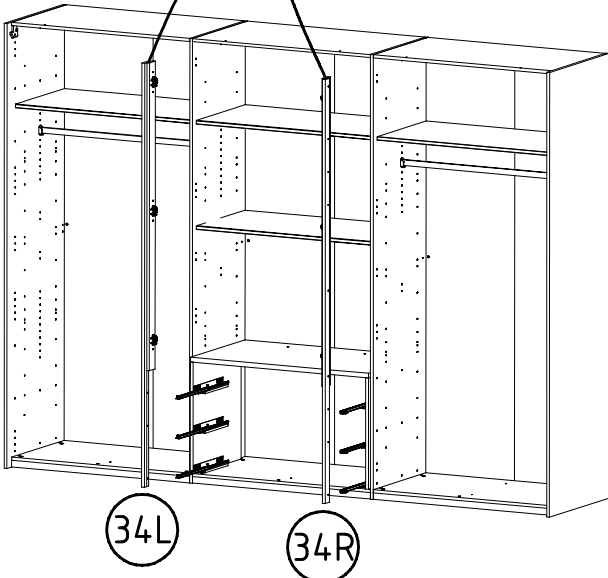
SP27
4 X 27mm
122620



III.



21



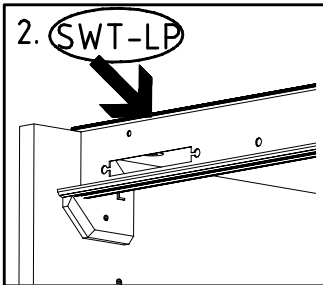
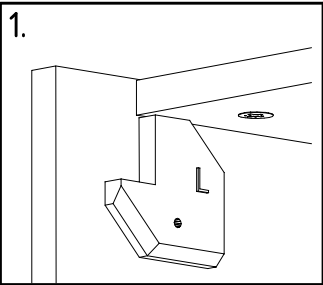
SP27
4 X 27mm
122620

980718

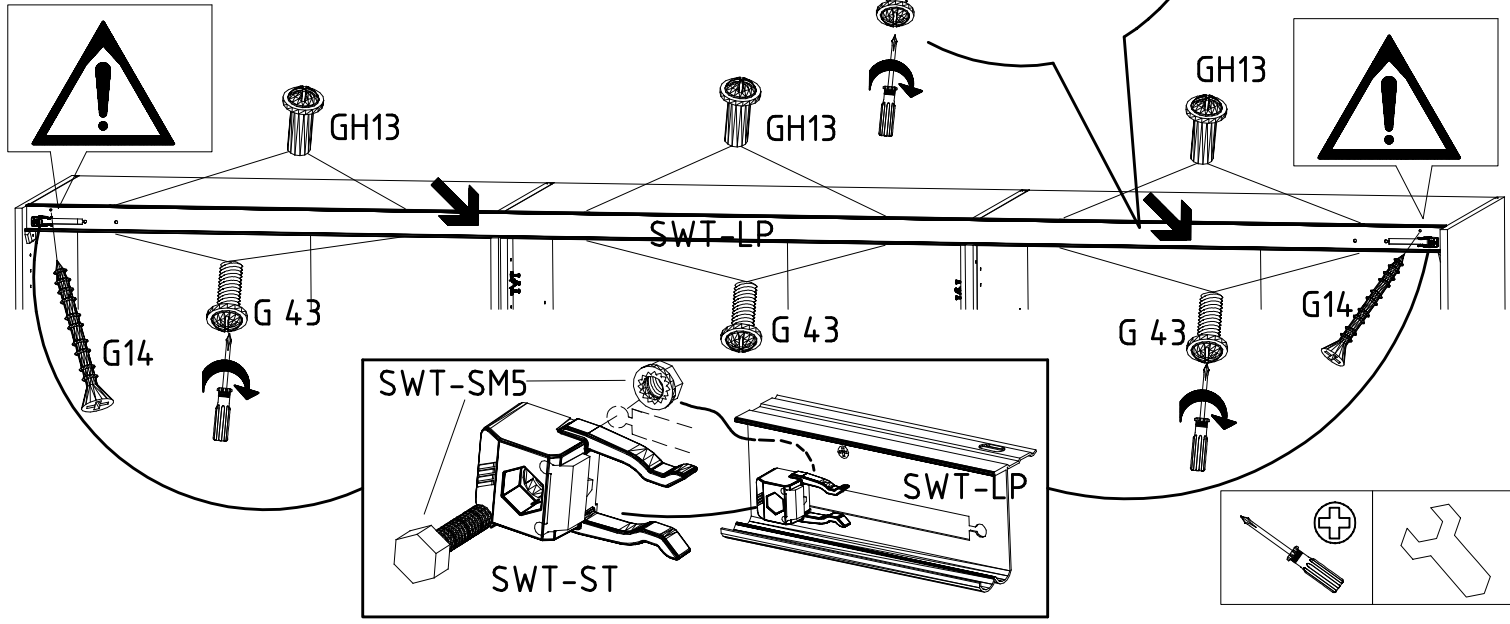
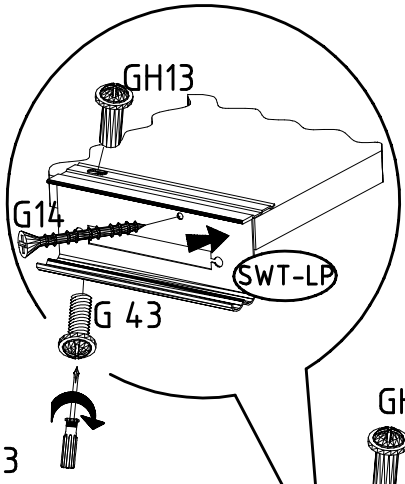
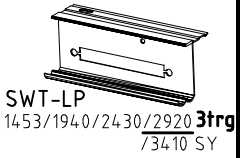
14.06.17 / -

06 17 | 12/19

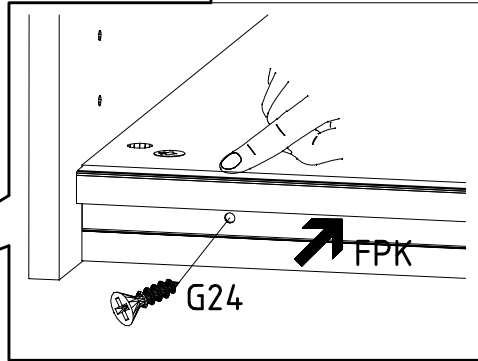
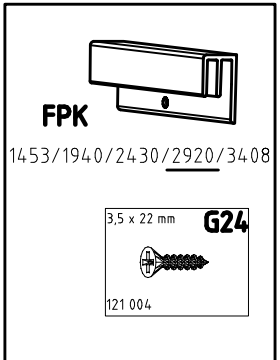
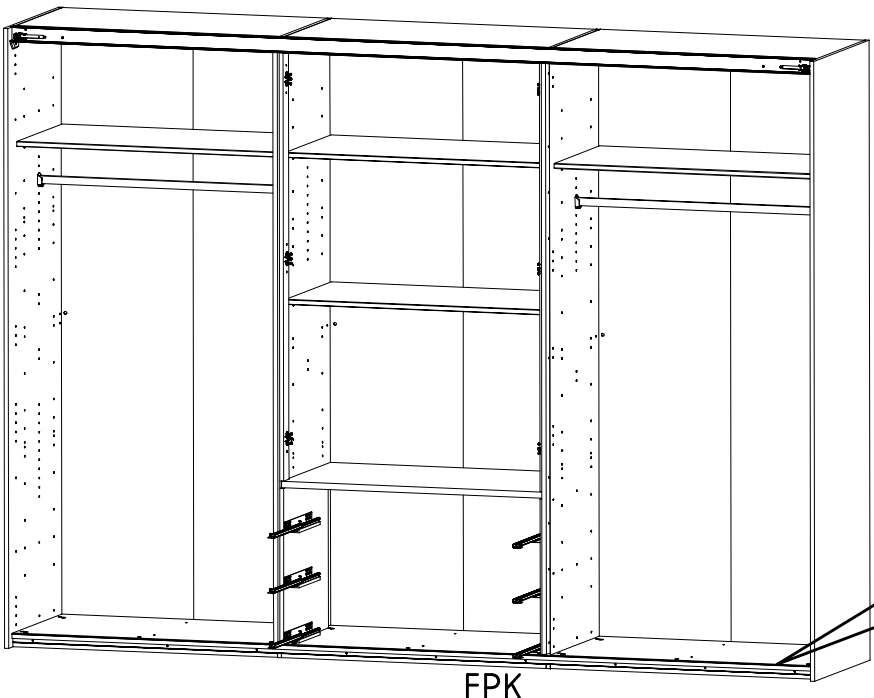
22



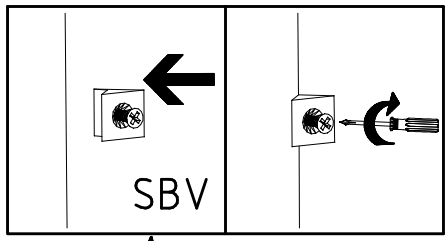
M4 x 10 mm G43 121 xxx	M4 x 13 mm GH13 121 xxx	3,5 x 35 mm G14 121 375	SWT-ST	SWT-SM5
------------------------------	-------------------------------	-------------------------------	--------	---------



23



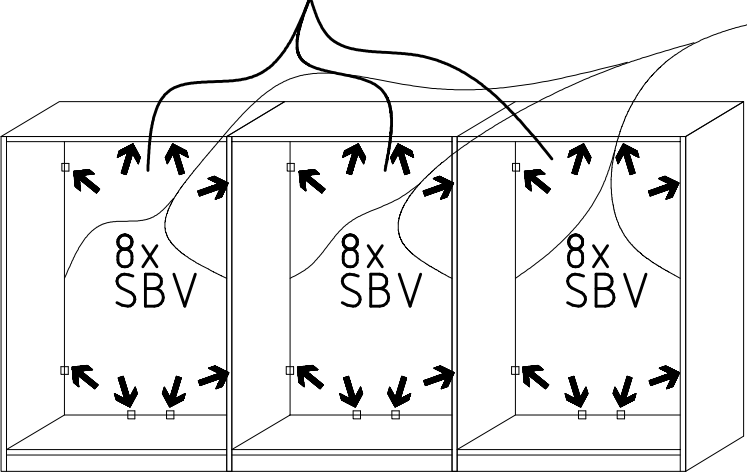
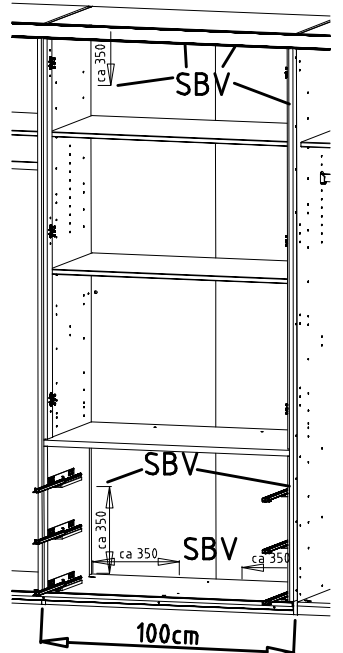
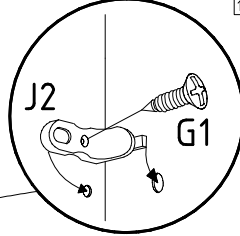
24



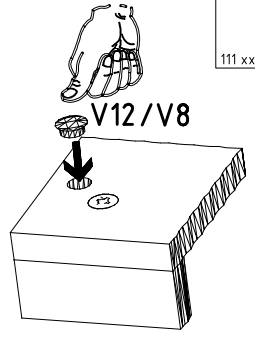
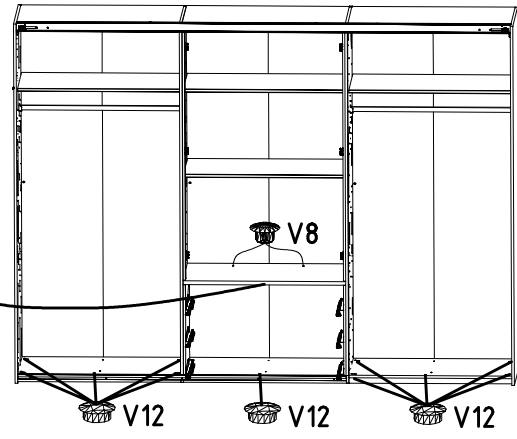
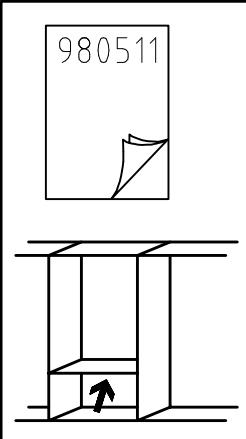
3,5 x 15 mm G1

121 370

SBV



25



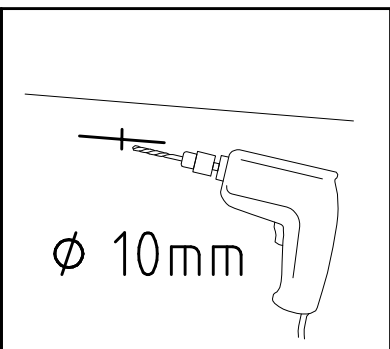
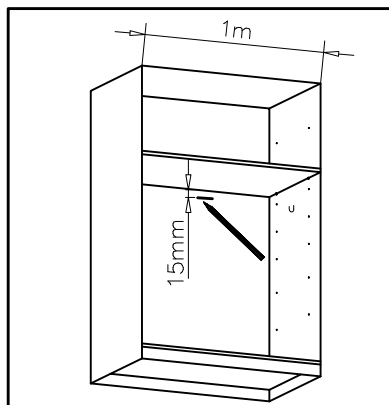
V12

111 xxx ϕ 12

V8

111 xxx ϕ 8

26



111 611

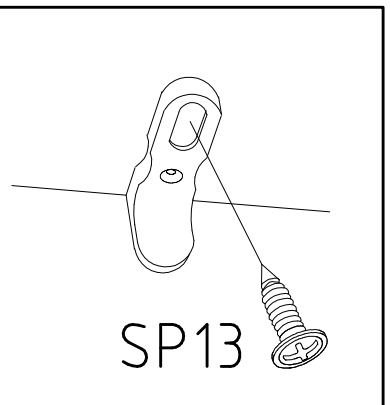
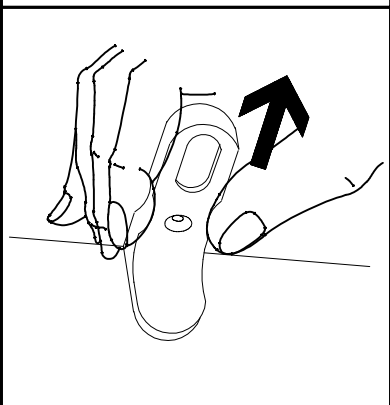
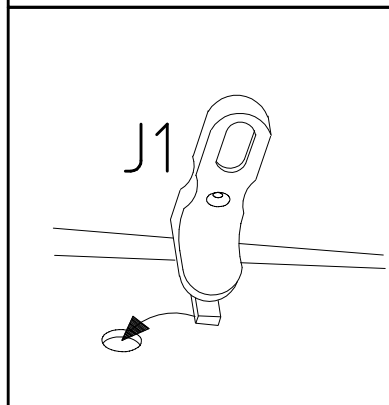
J2

SP13

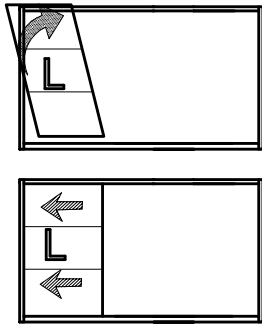
4 X 13mm

ϕ 10mm

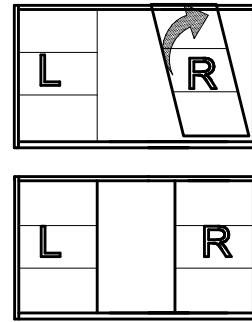
121 122



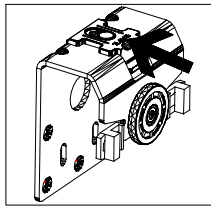
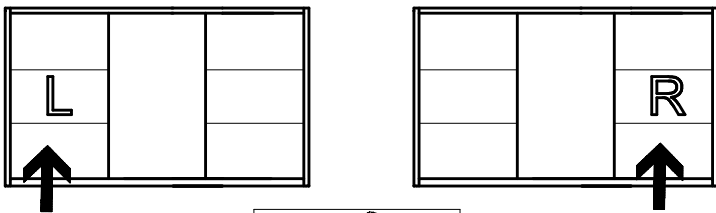
27



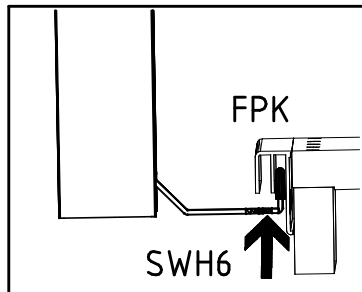
28



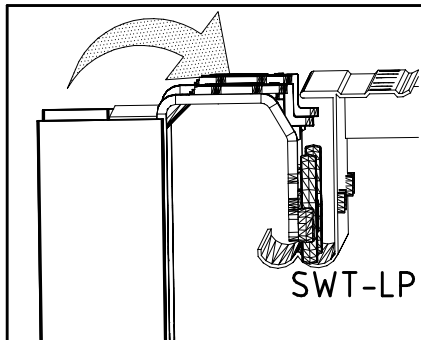
27 + 28



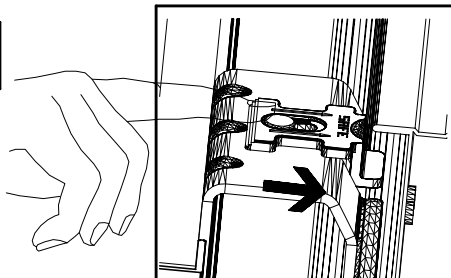
I.



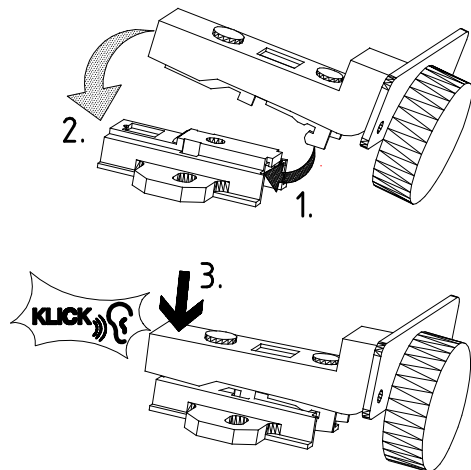
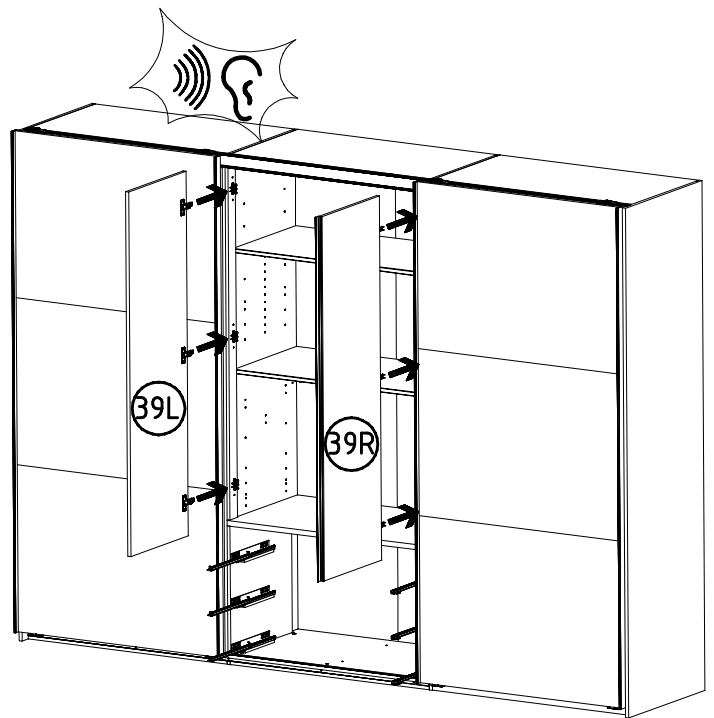
II.



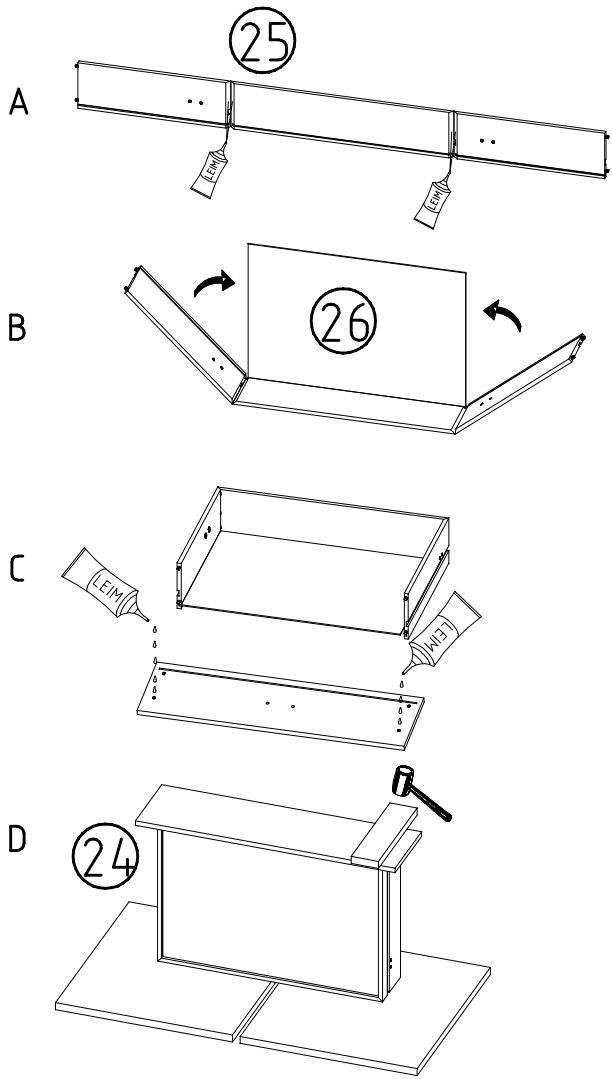
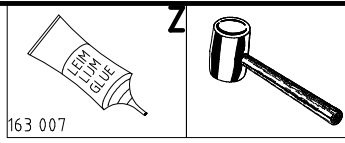
III.



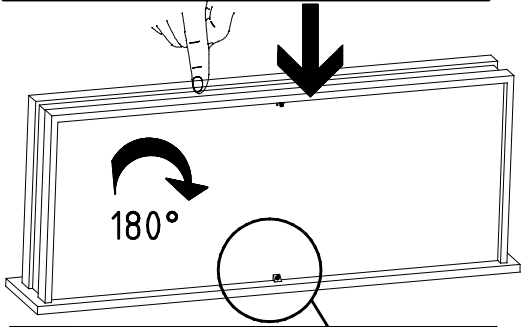
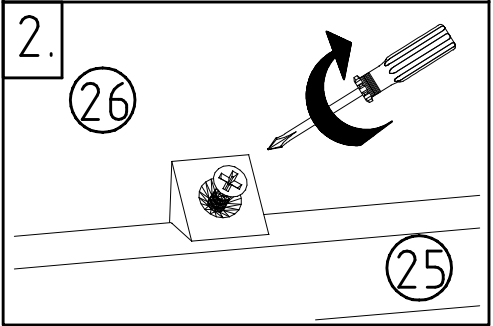
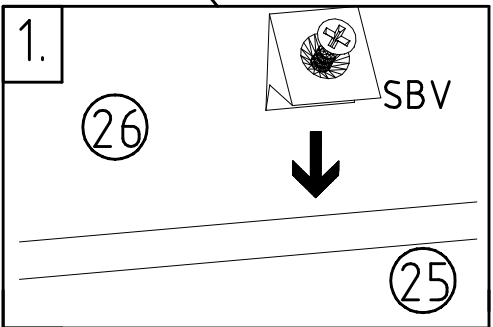
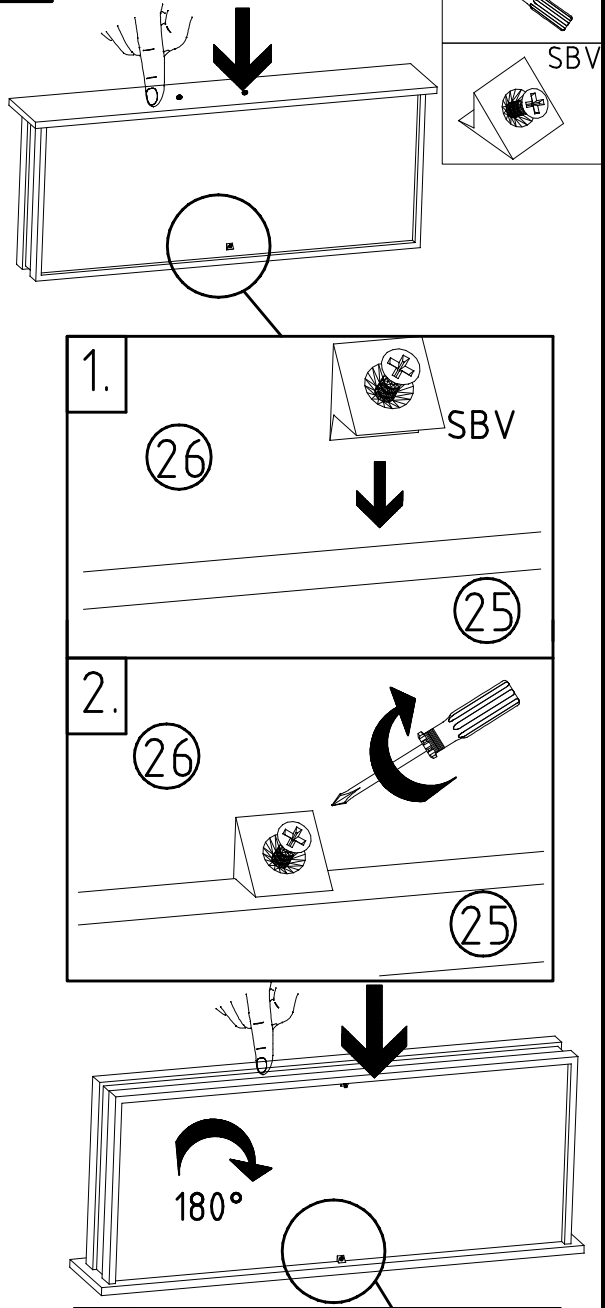
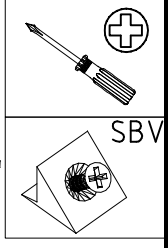
29



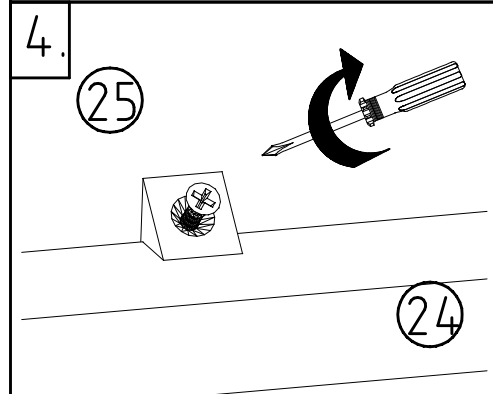
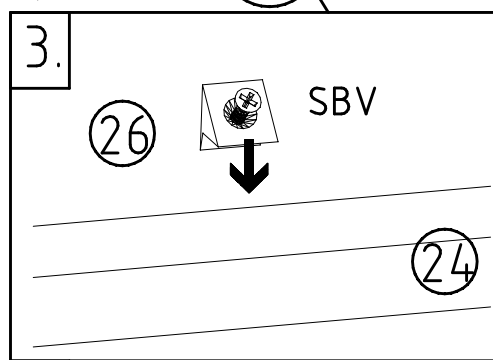
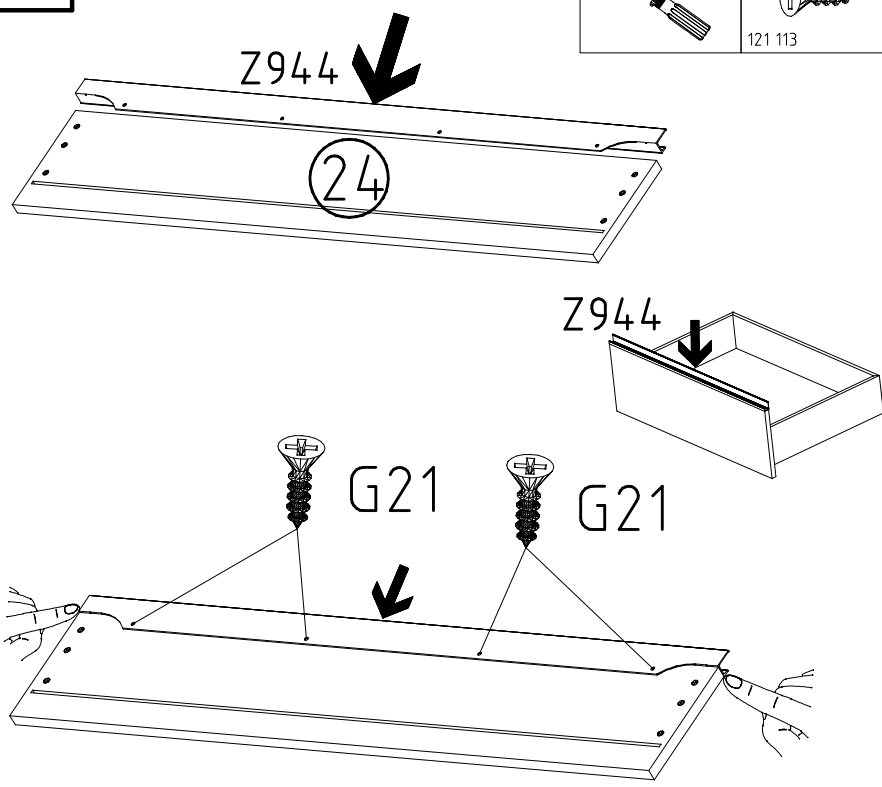
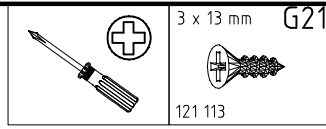
30



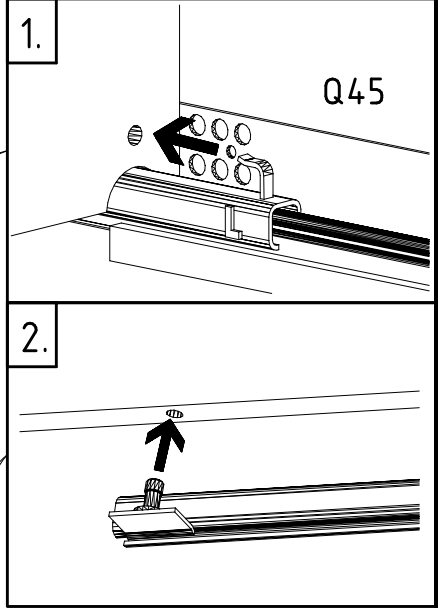
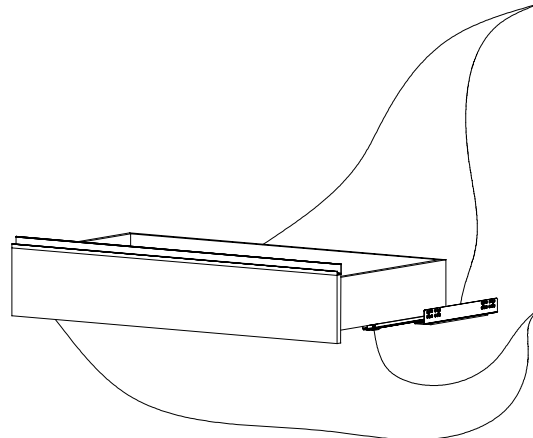
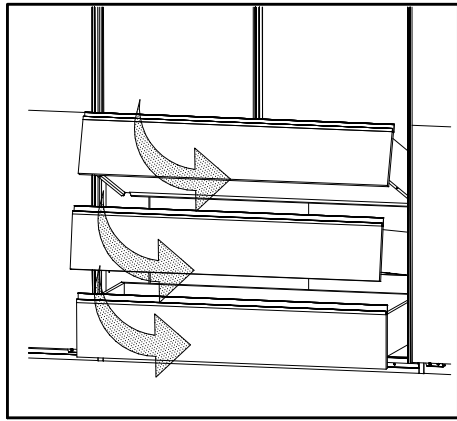
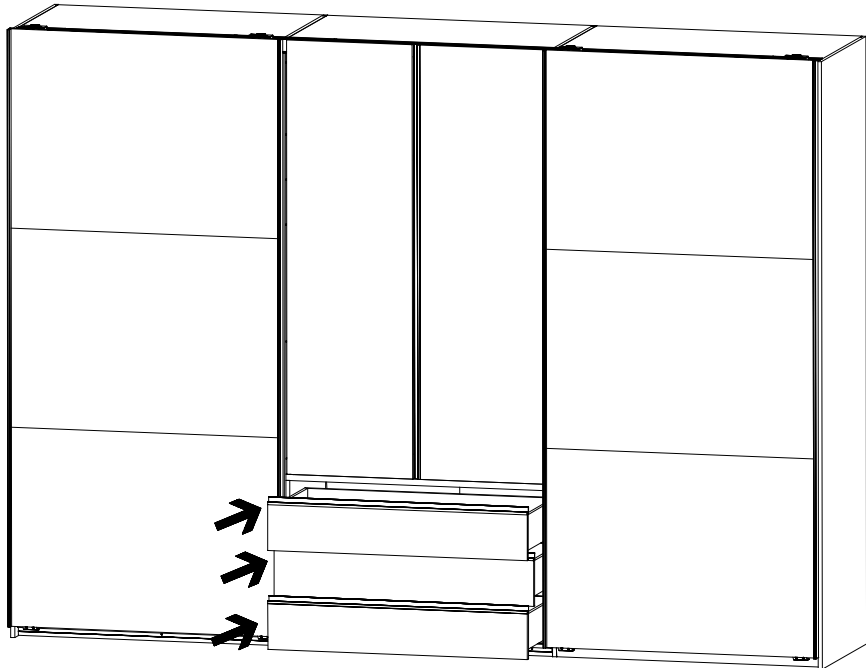
32



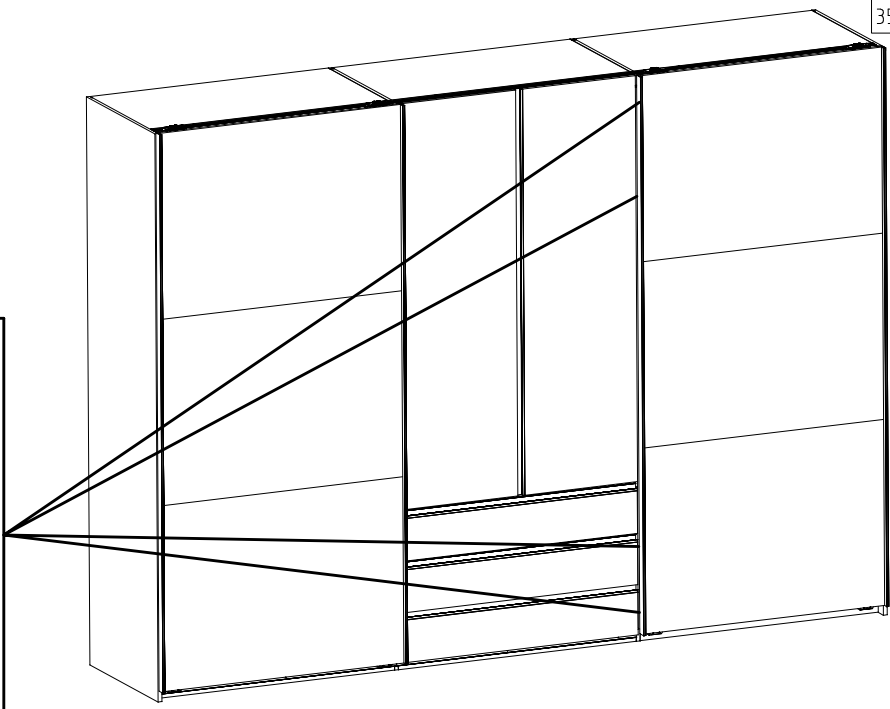
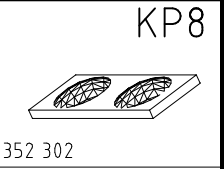
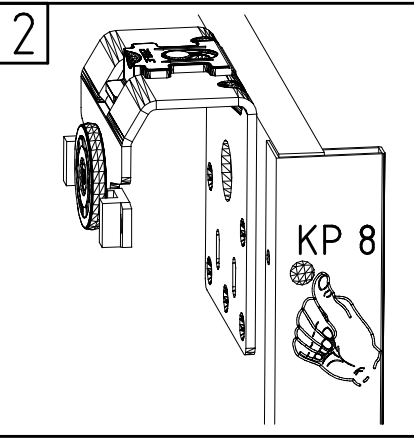
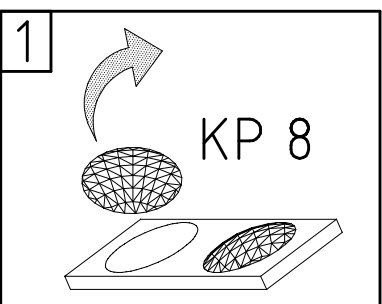
31



33

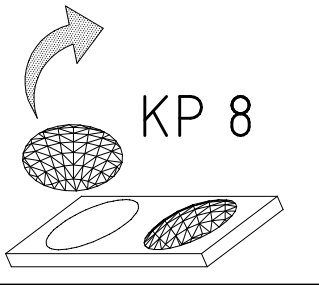


34

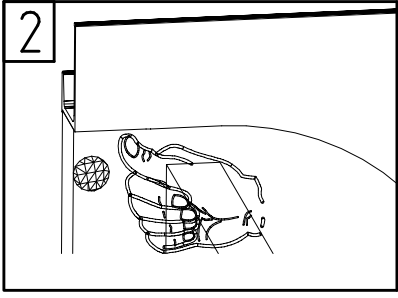


35

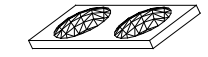
1



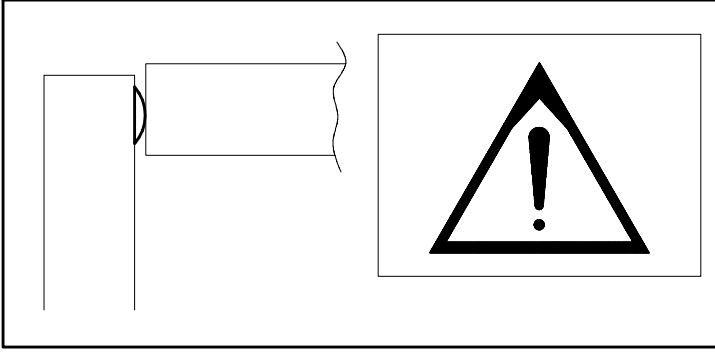
2



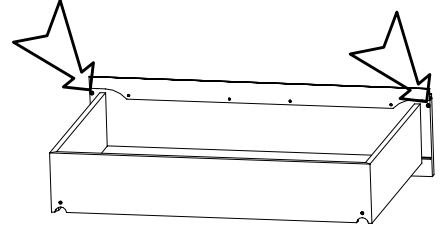
KP8



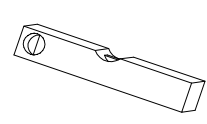
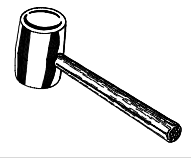
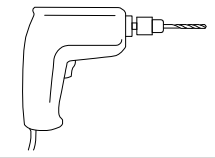
352 302



KP 8



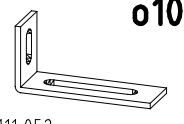
36



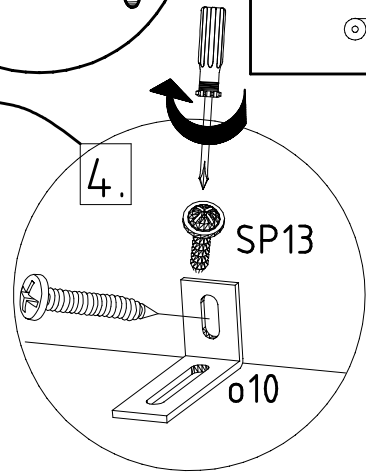
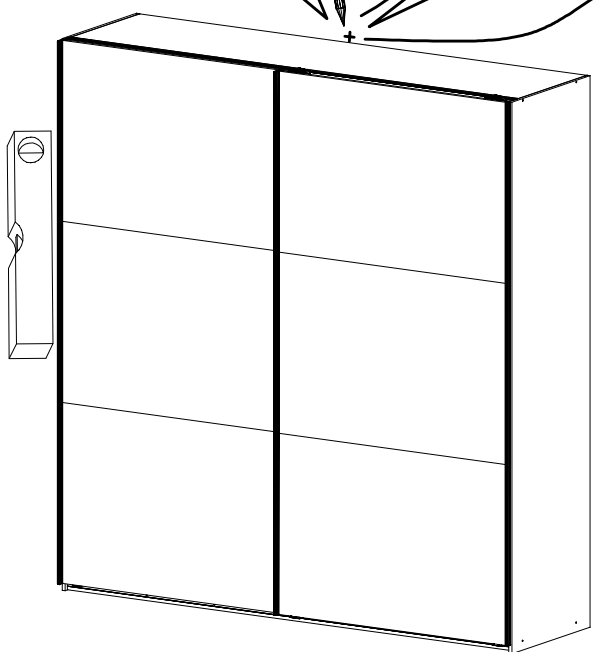
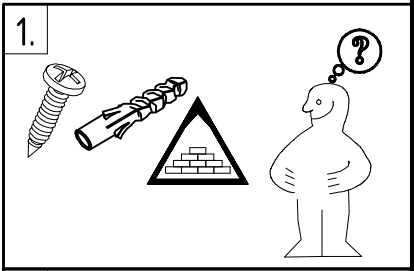
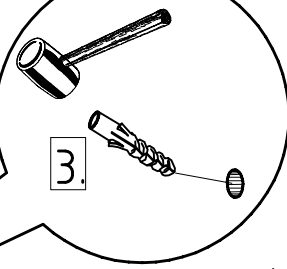
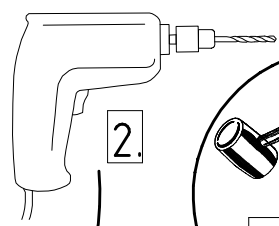
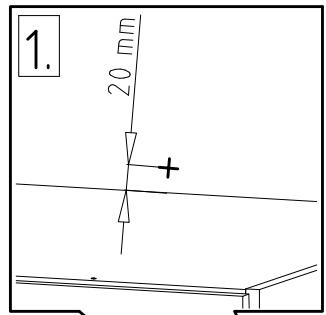
SP13
4 X 13mm



121 122



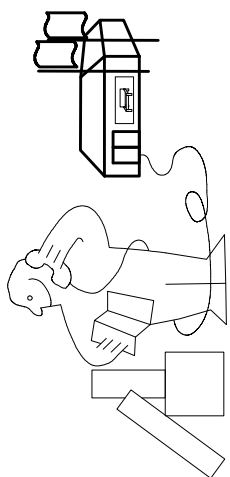
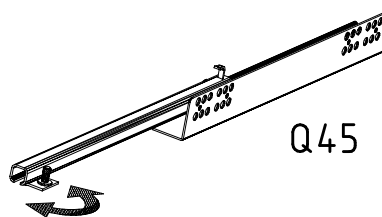
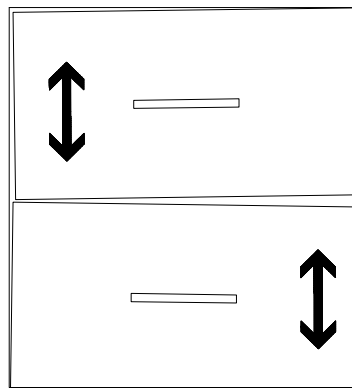
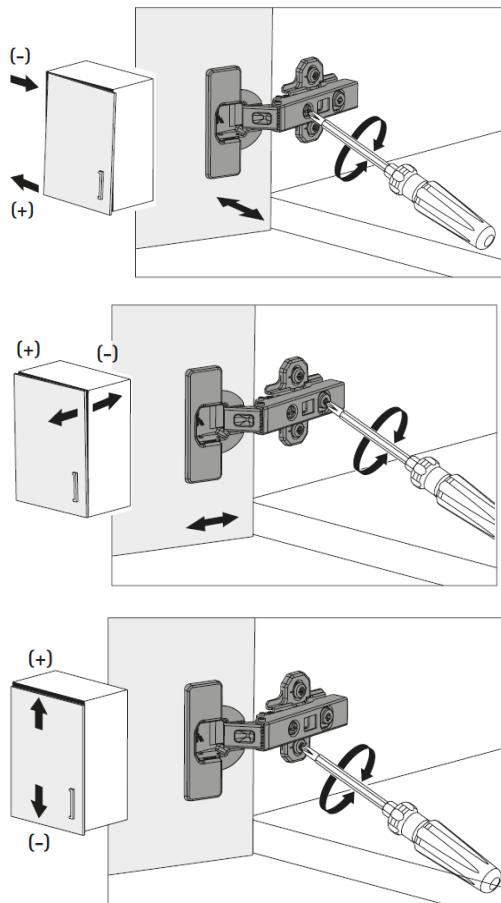
111 052



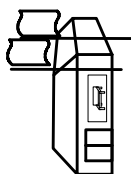
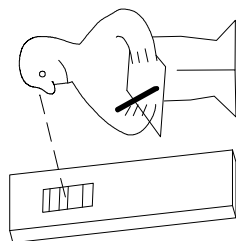
980718

14.06.17 / -

06 17 18/19

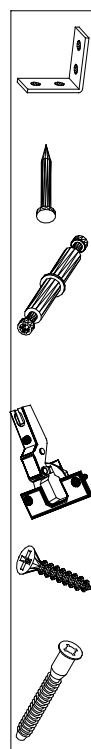


Modell/Model/Modèle



--	--	--	--	--	--





<121 370>	< G 1 >	<4x>

Änderungen die dem technischen Fortschritt geschuldet sind, behalten wir uns vor!
 Bei nicht vorschriftsmäßiger und/ oder nicht fachmännischer Montage wird bei Personen-
 und/ oder Sachschäden keinerlei Haftung übernommen.

made by
 WIMEX Wohnbedarf/ Import Export Handels GmbH/ Postfach 14.07/ 49112 Georgsmarienhütte/ Germany