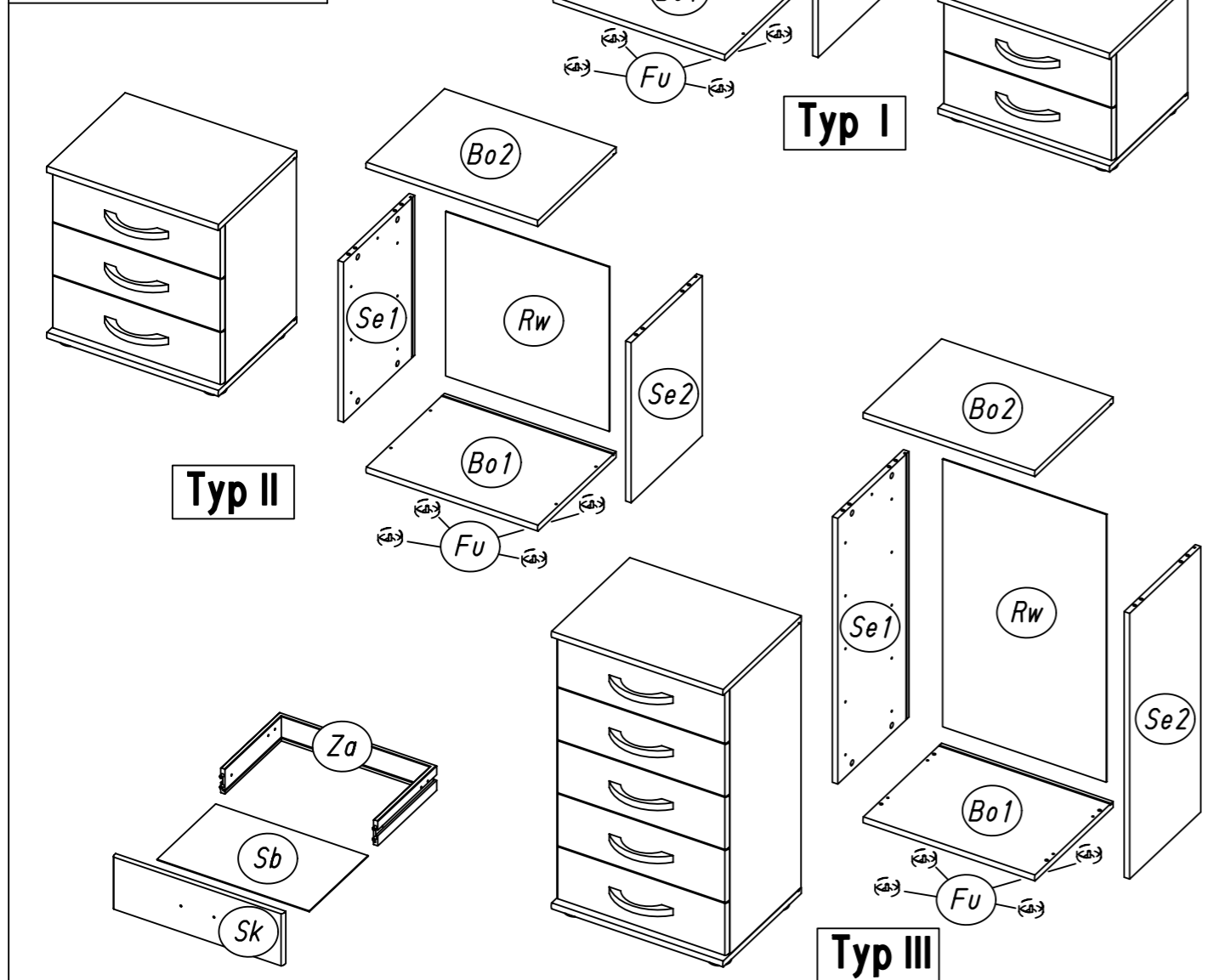
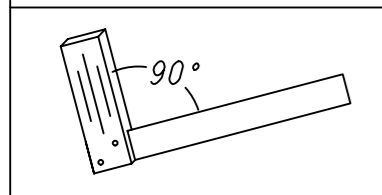
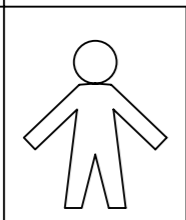
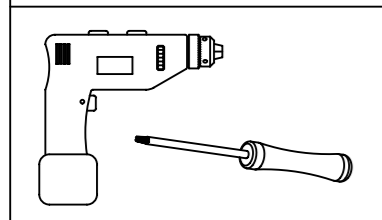
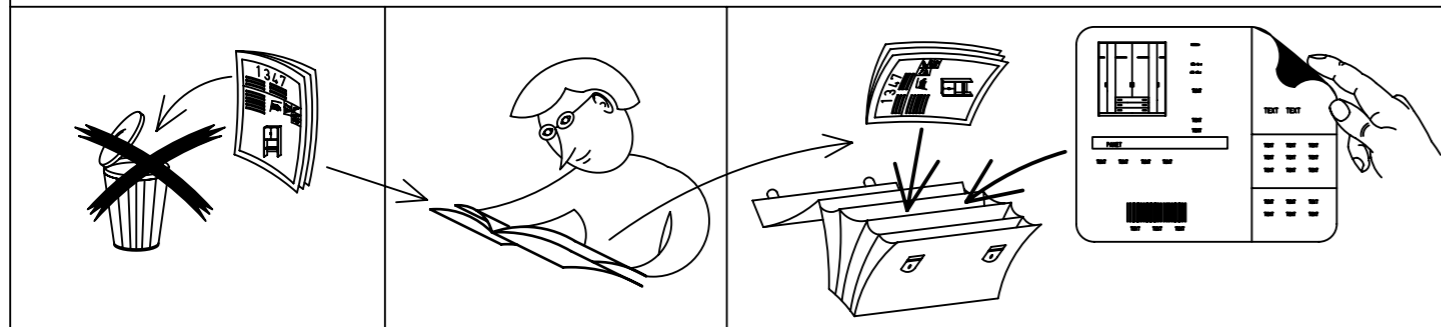


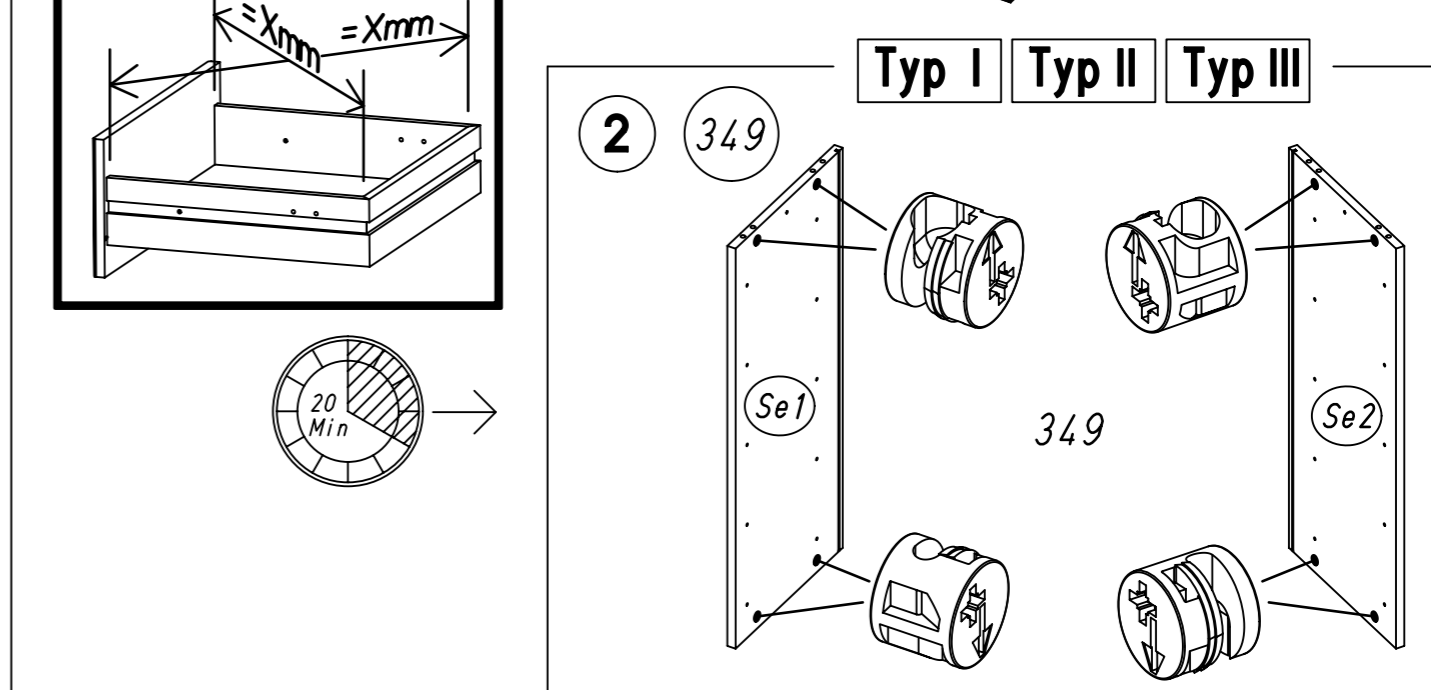
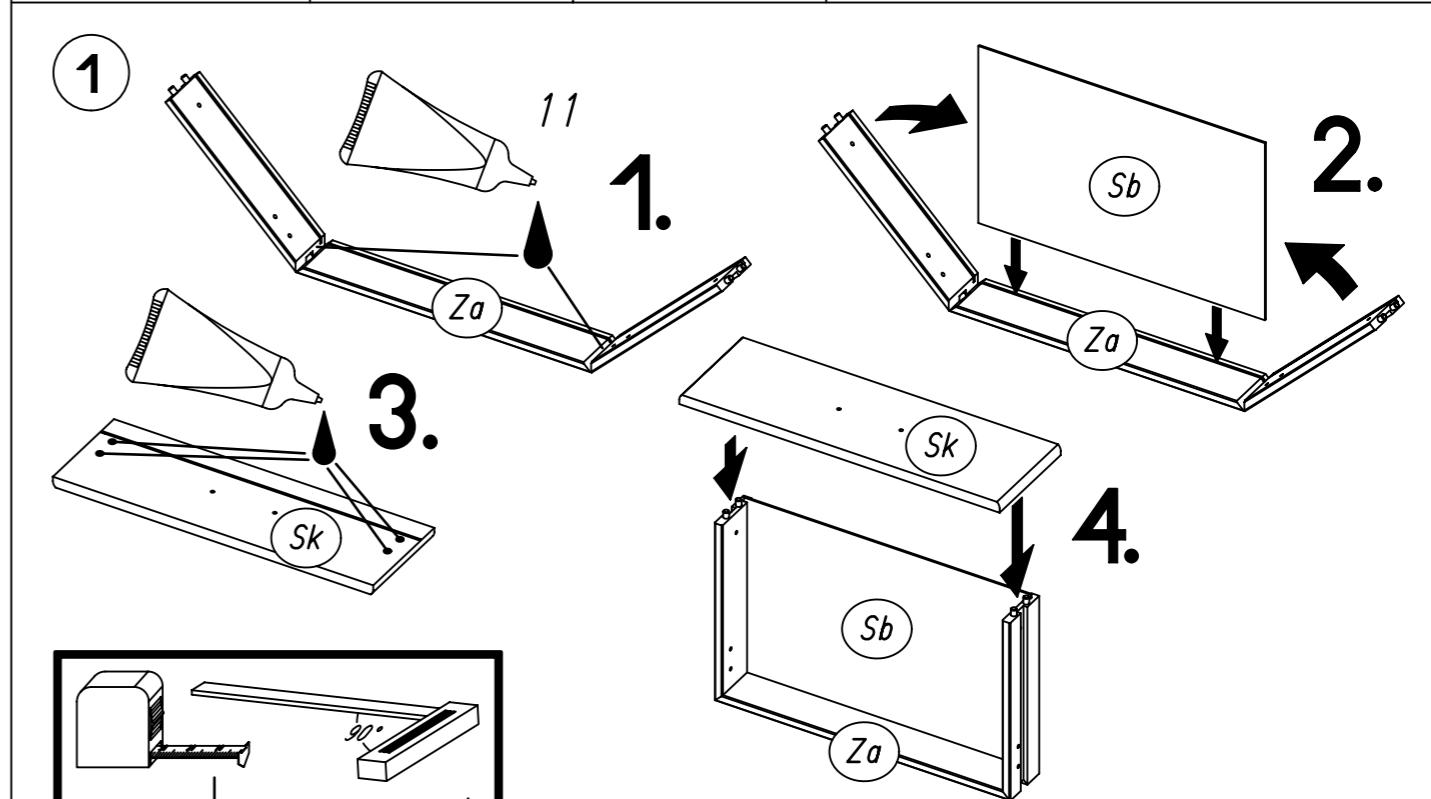
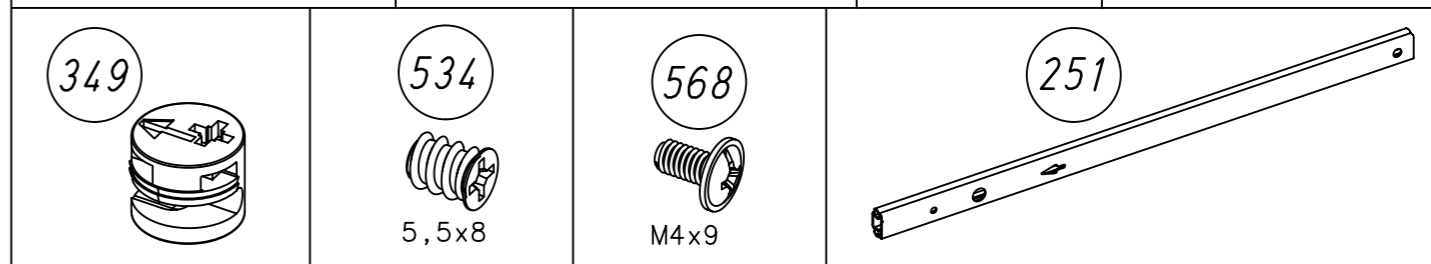
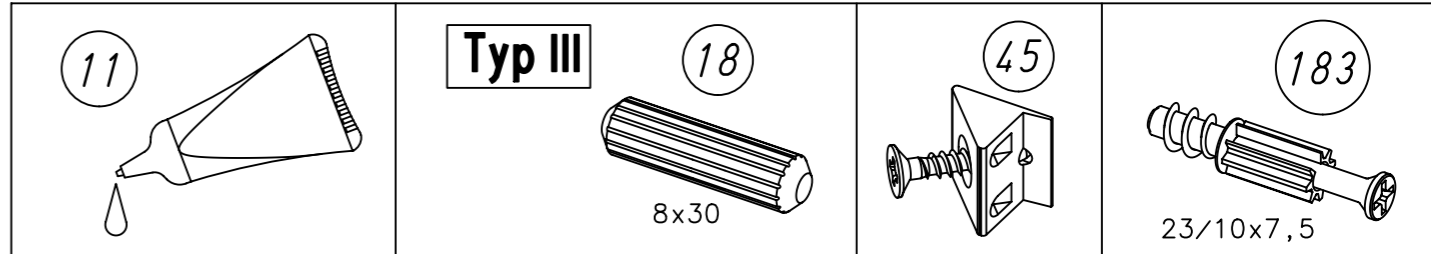
1.

M1110\_07

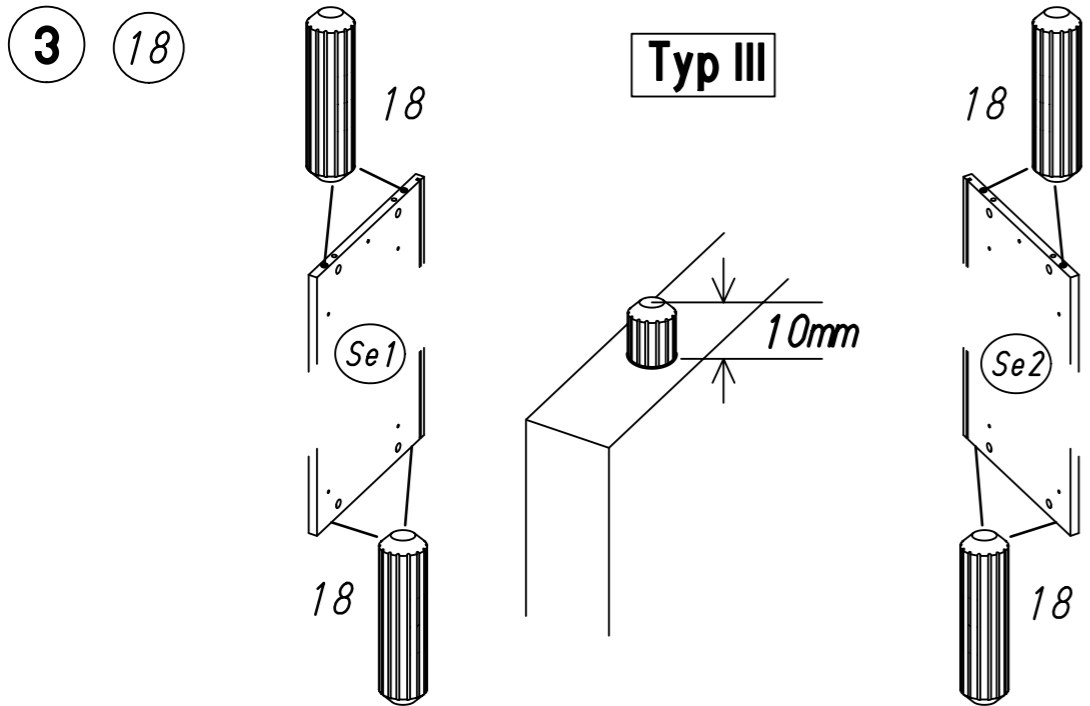
rauch



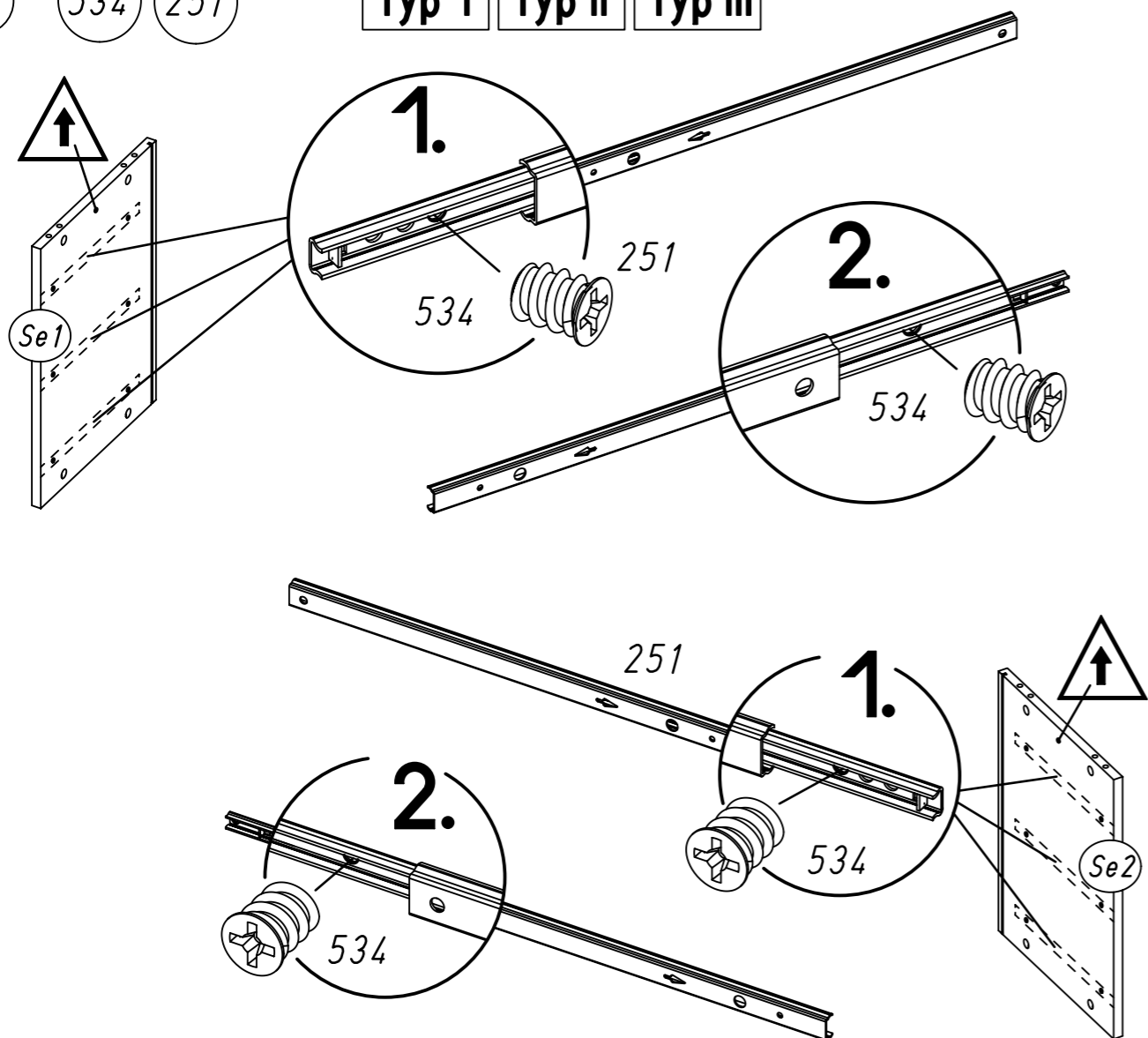
2.



3.

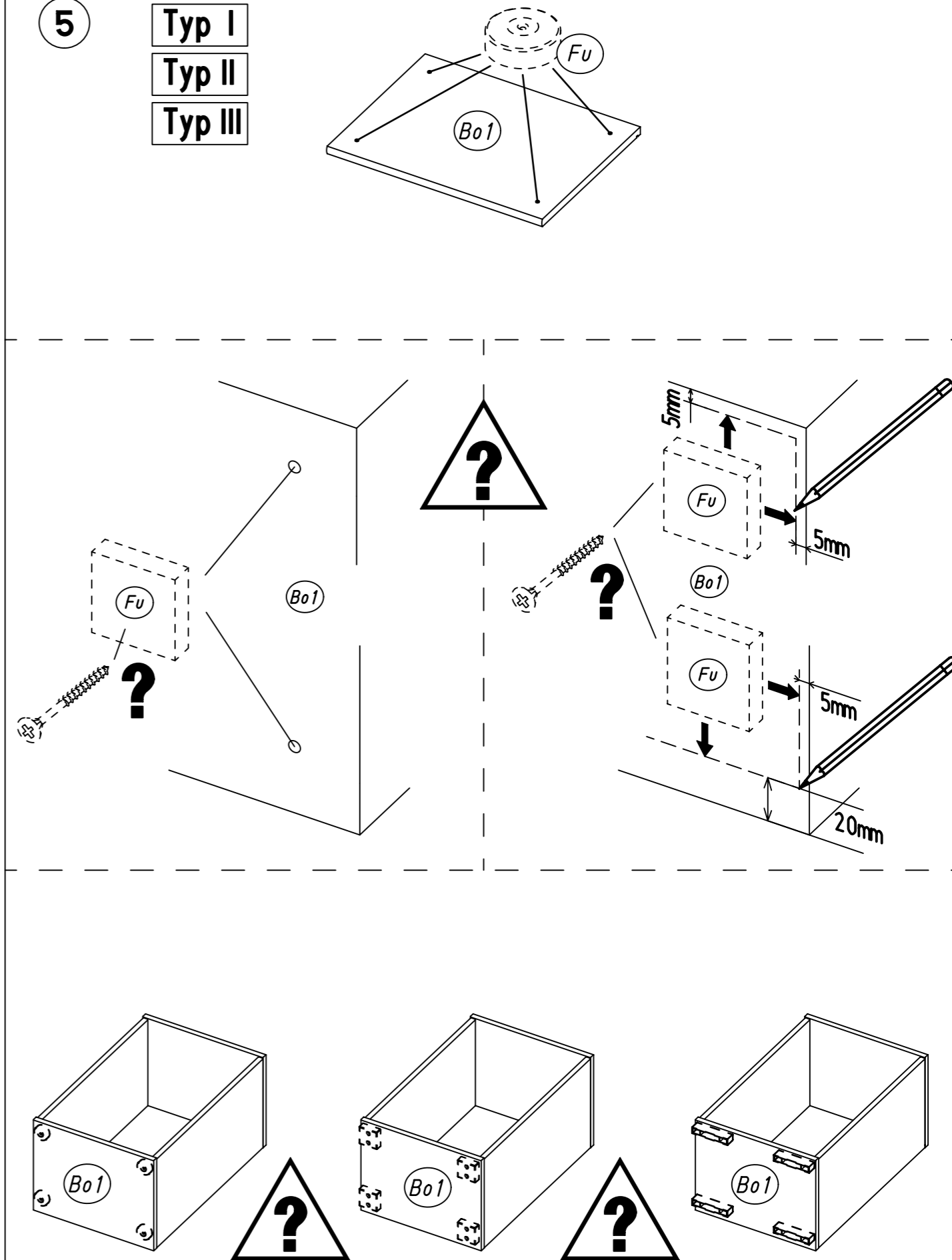


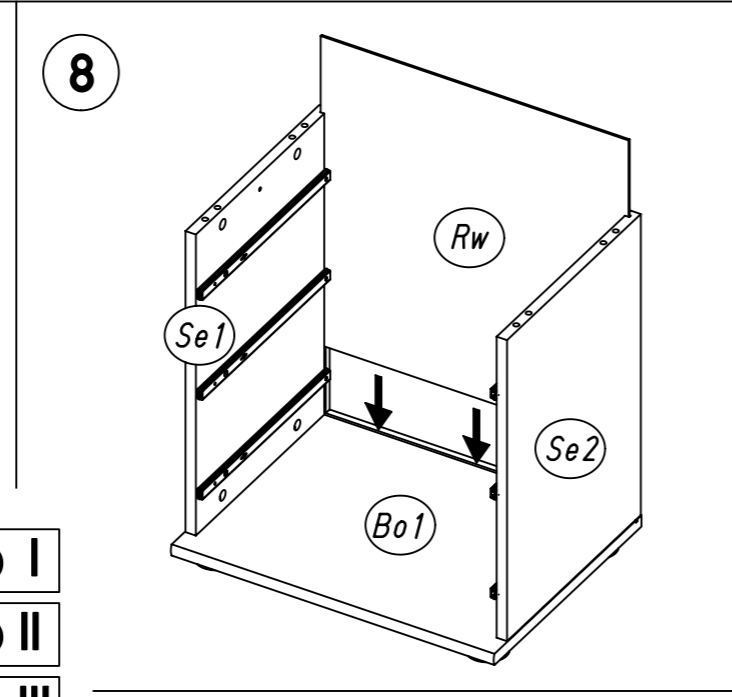
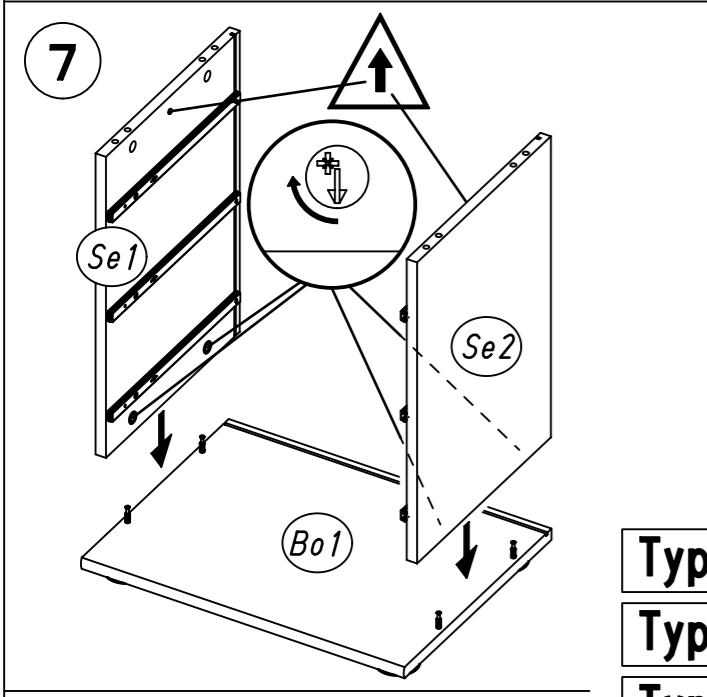
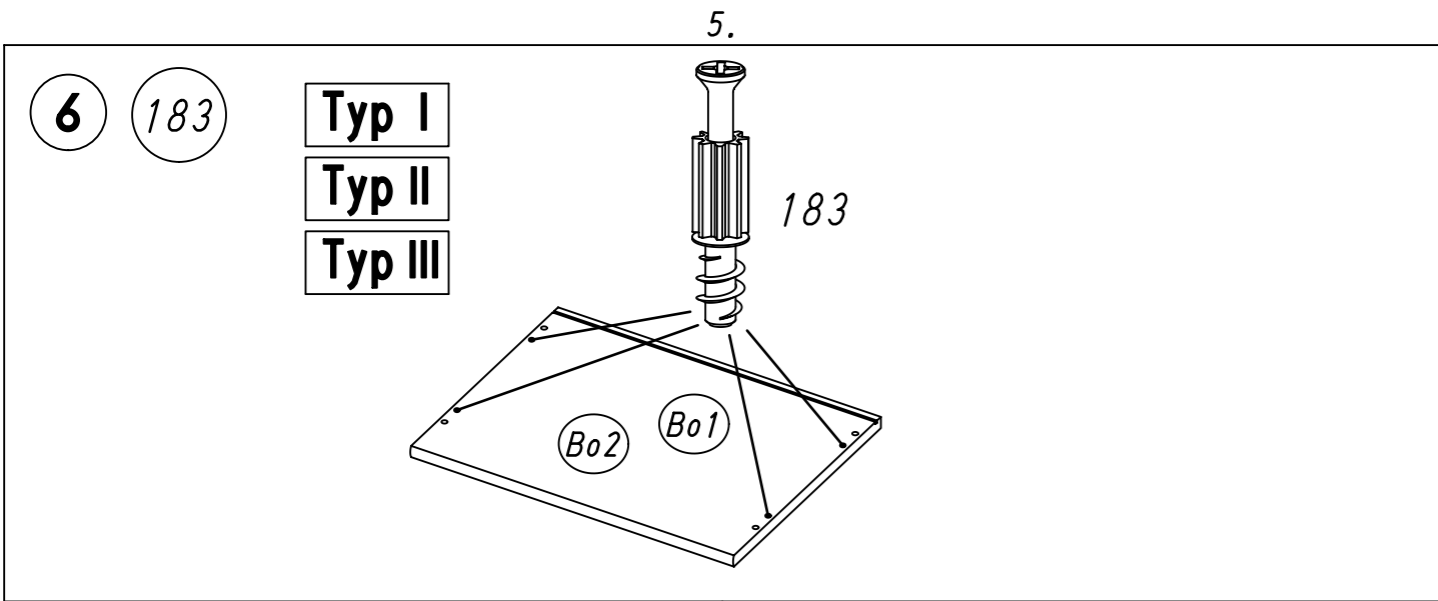
4 (534) (251) Typ I Typ II Typ III



4.

5 Typ I  
Typ II  
Typ III





Typ I  
Typ II  
Typ III

