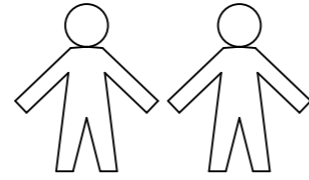
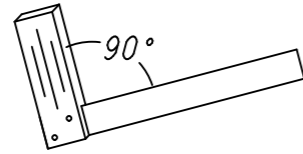
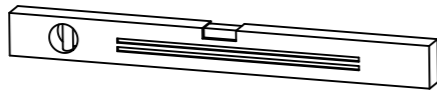
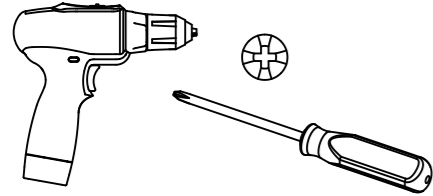


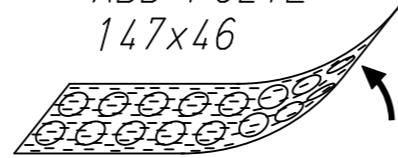
1.

M2376_02

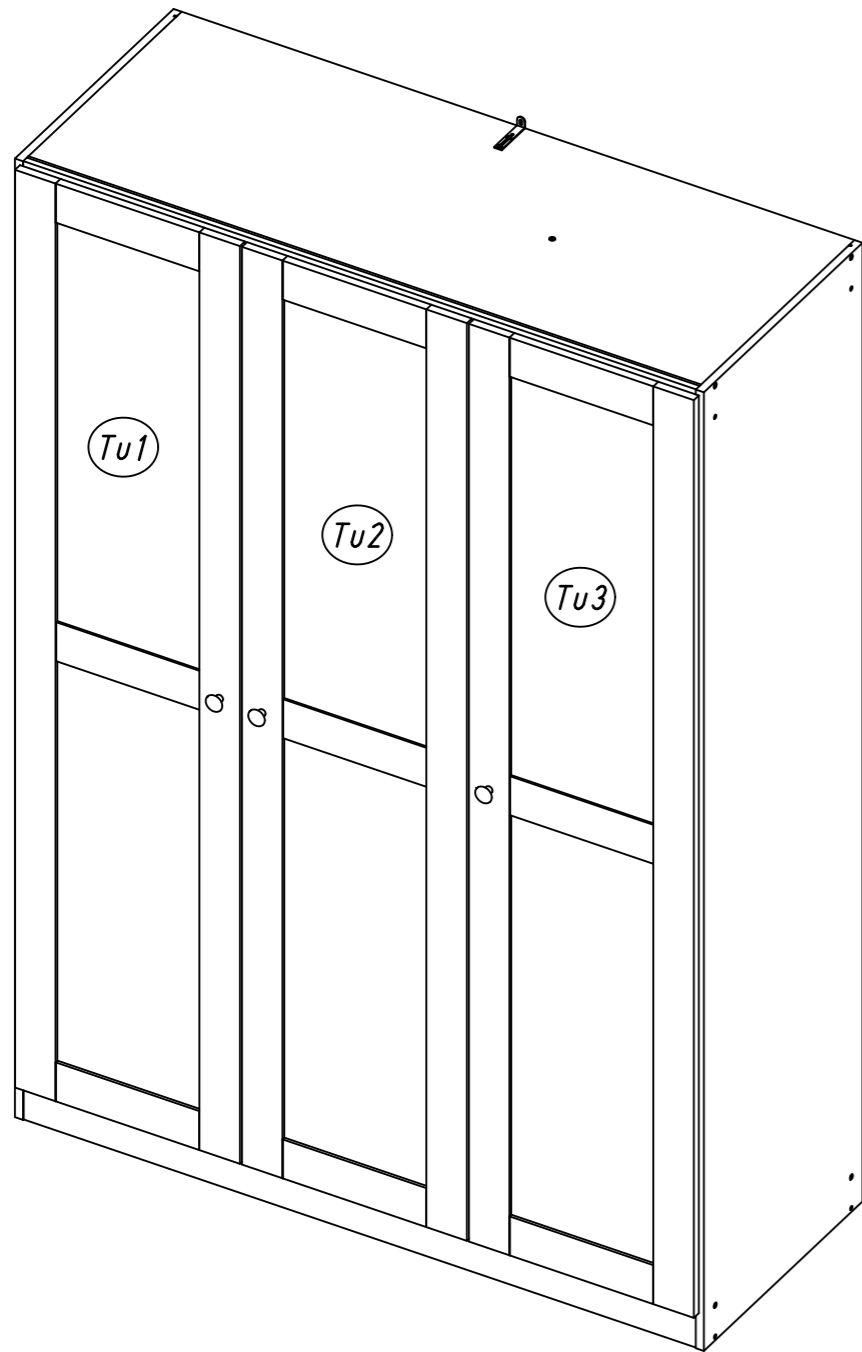
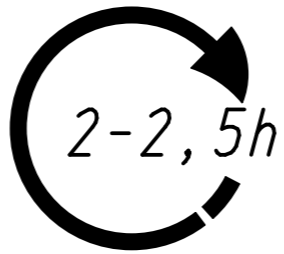
rauch



ABD-FOLIE
147x46



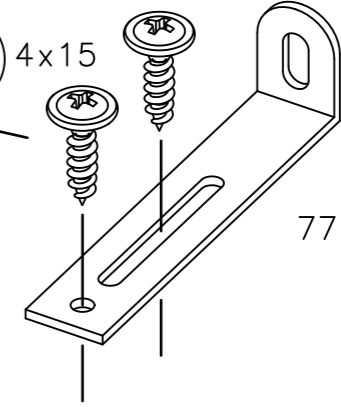
ø5mm



2.

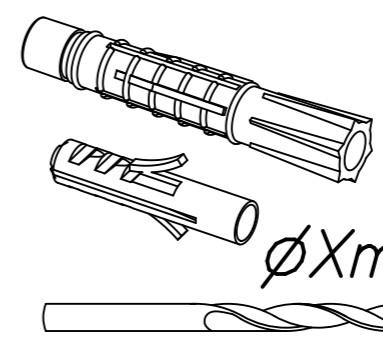
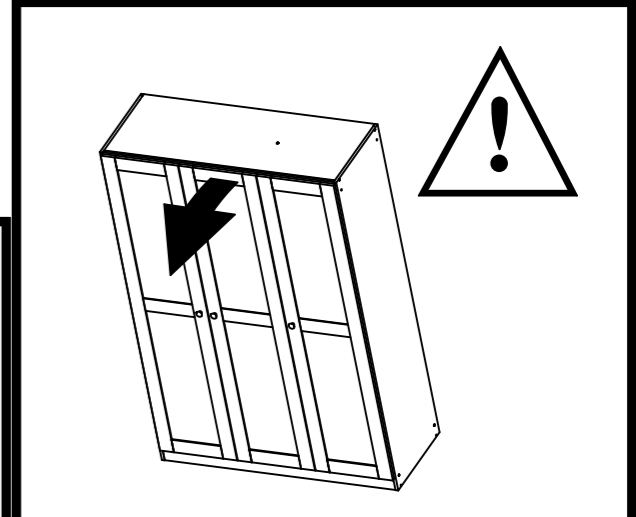
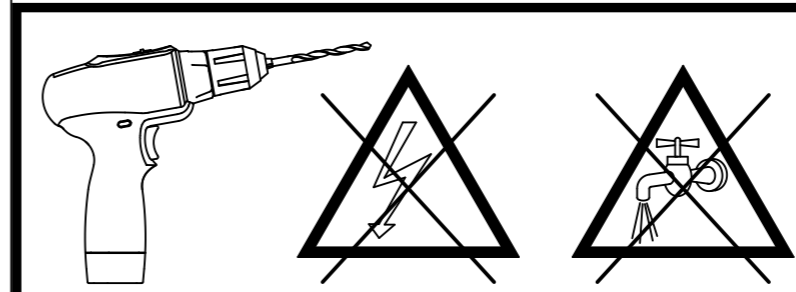


201 4x15



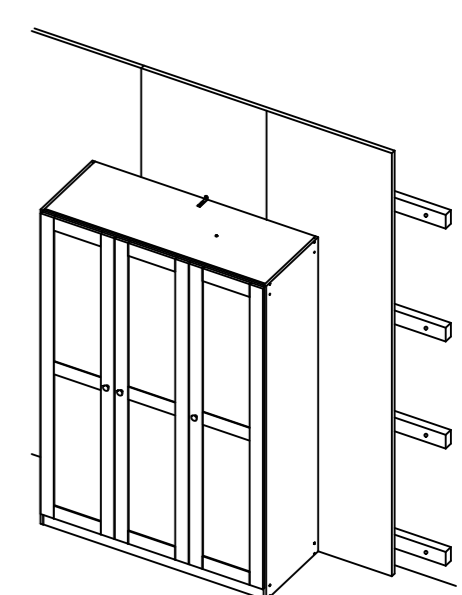
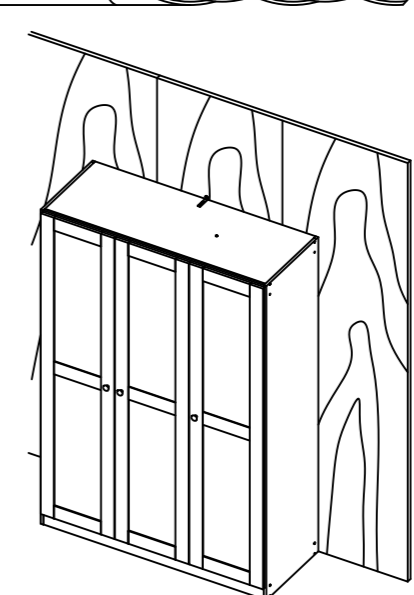
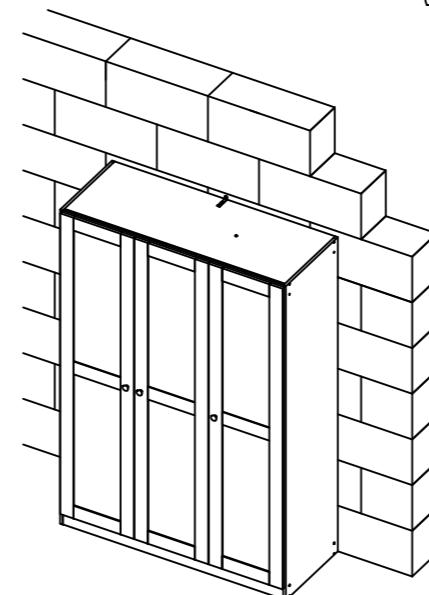
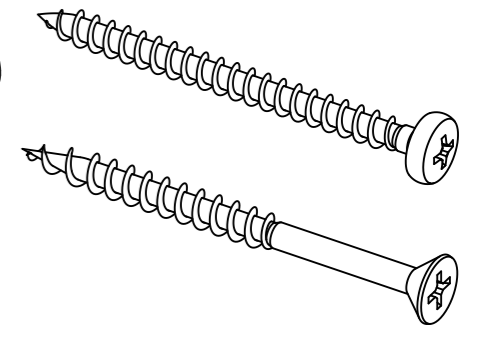
68

77x15x22

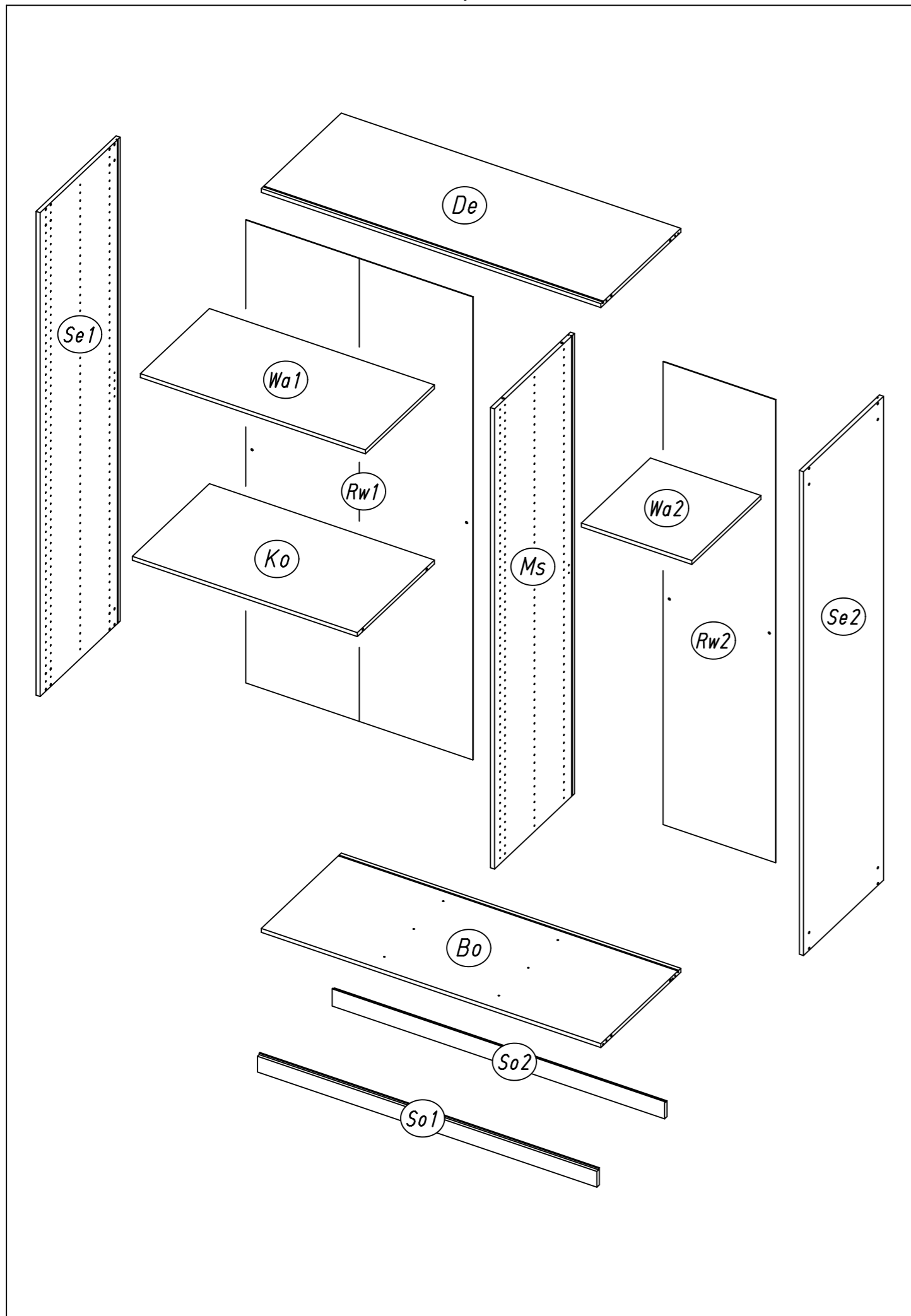


?

øXmm

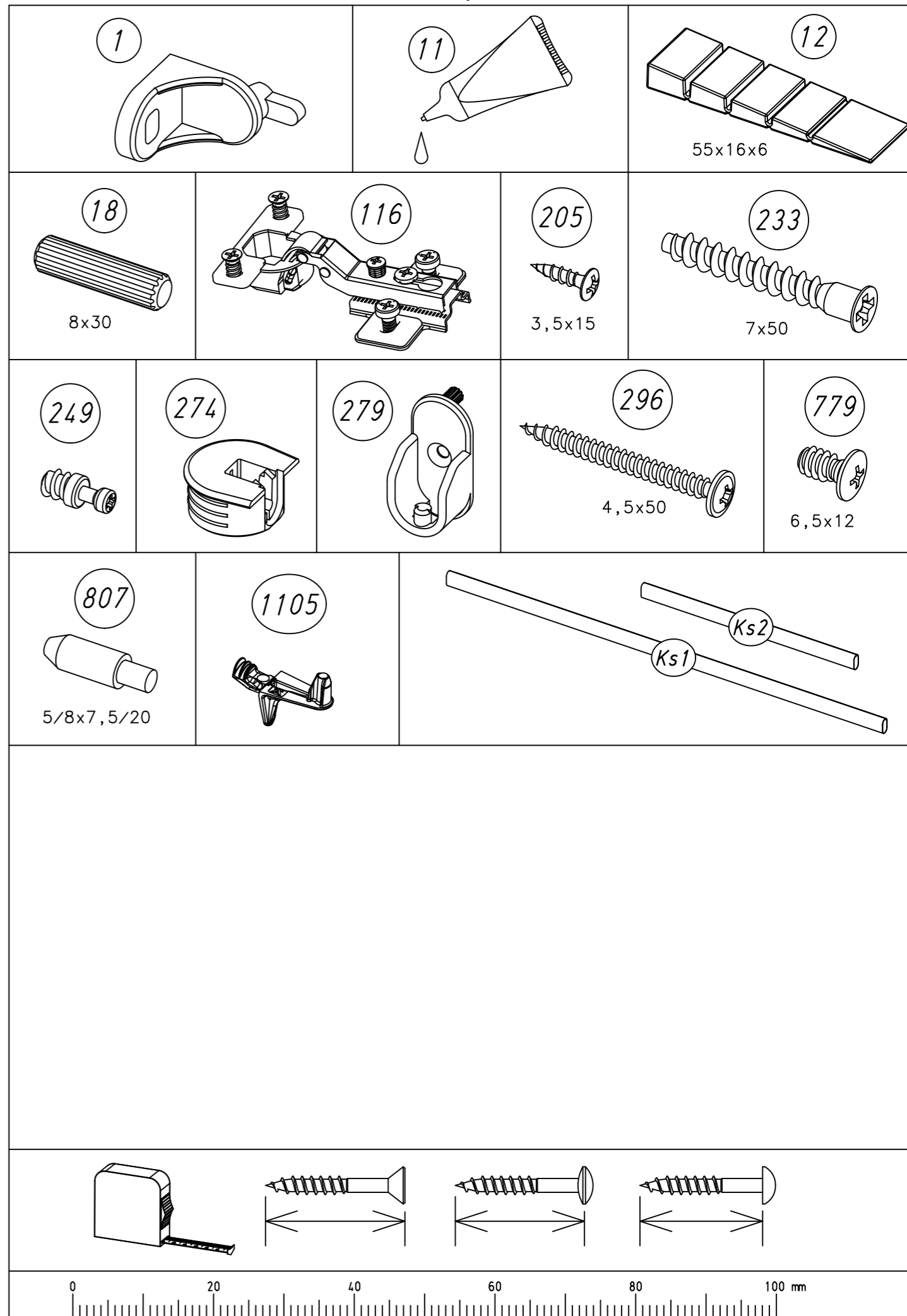


3.



M2376

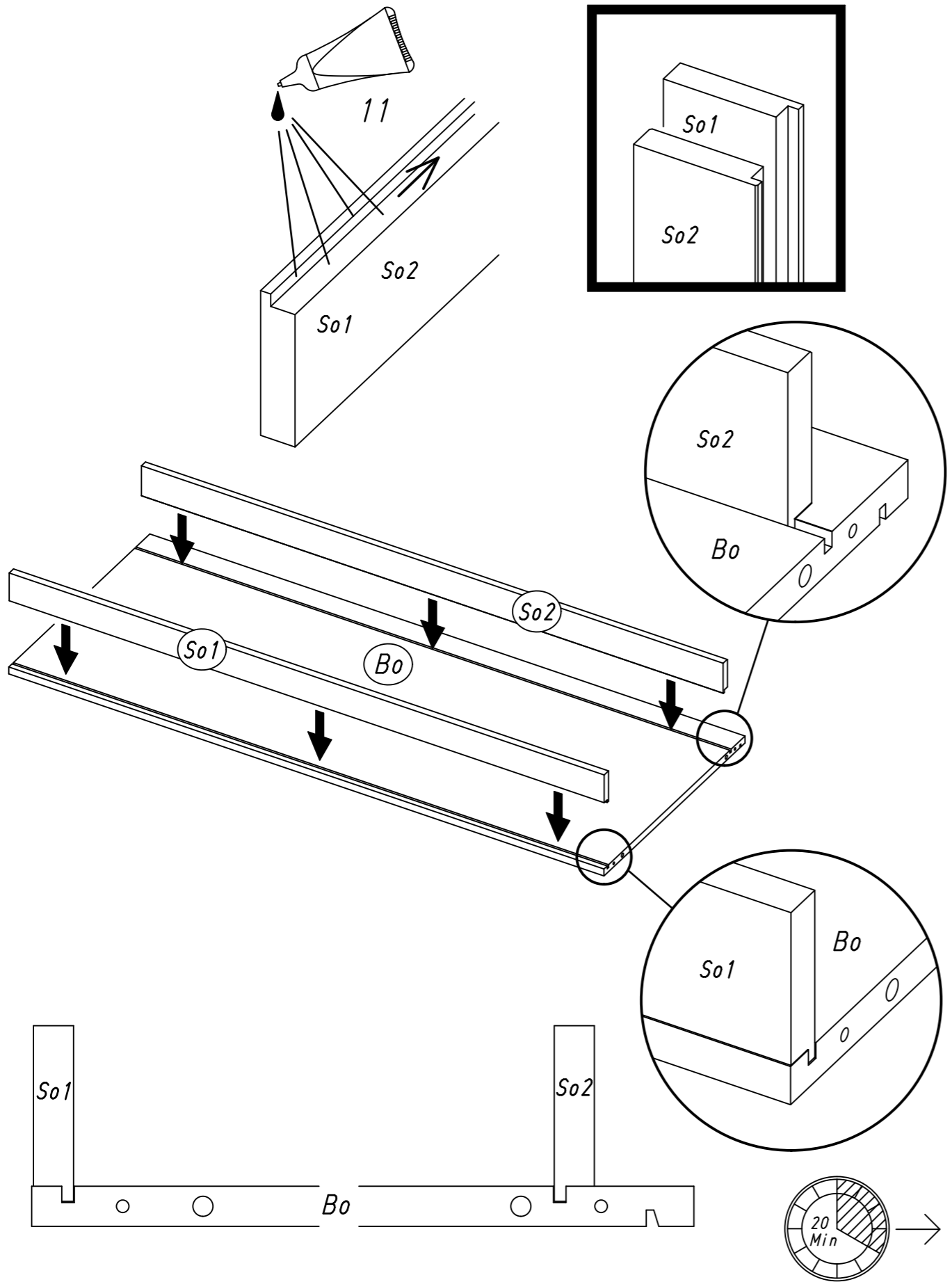
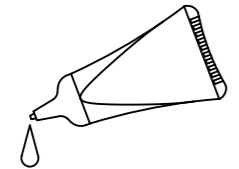
4.



M2376

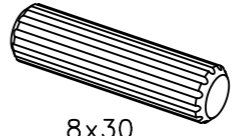
1

11

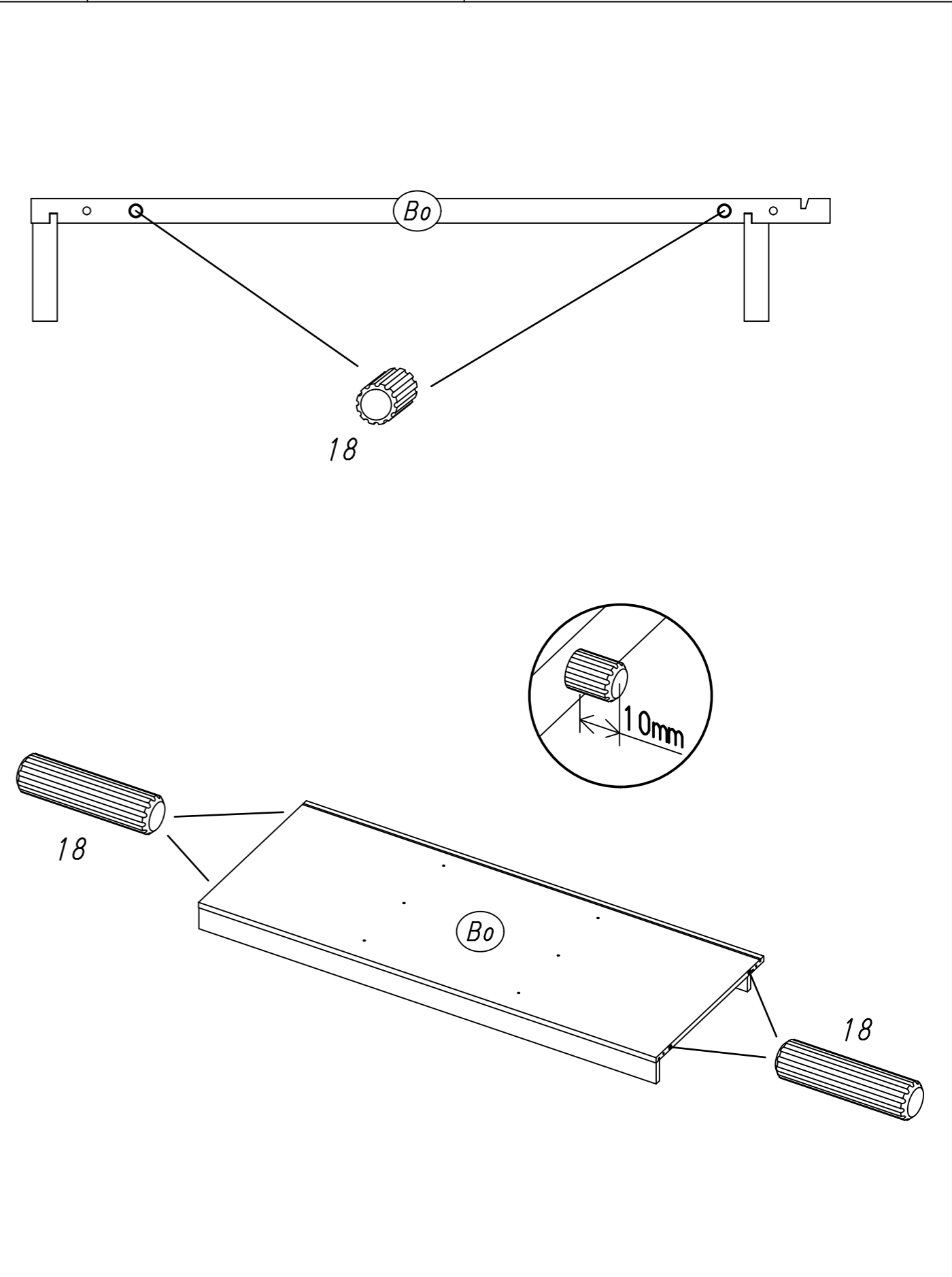


2

4x 18



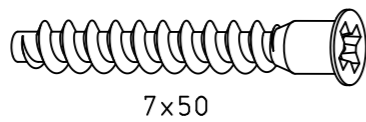
8x30



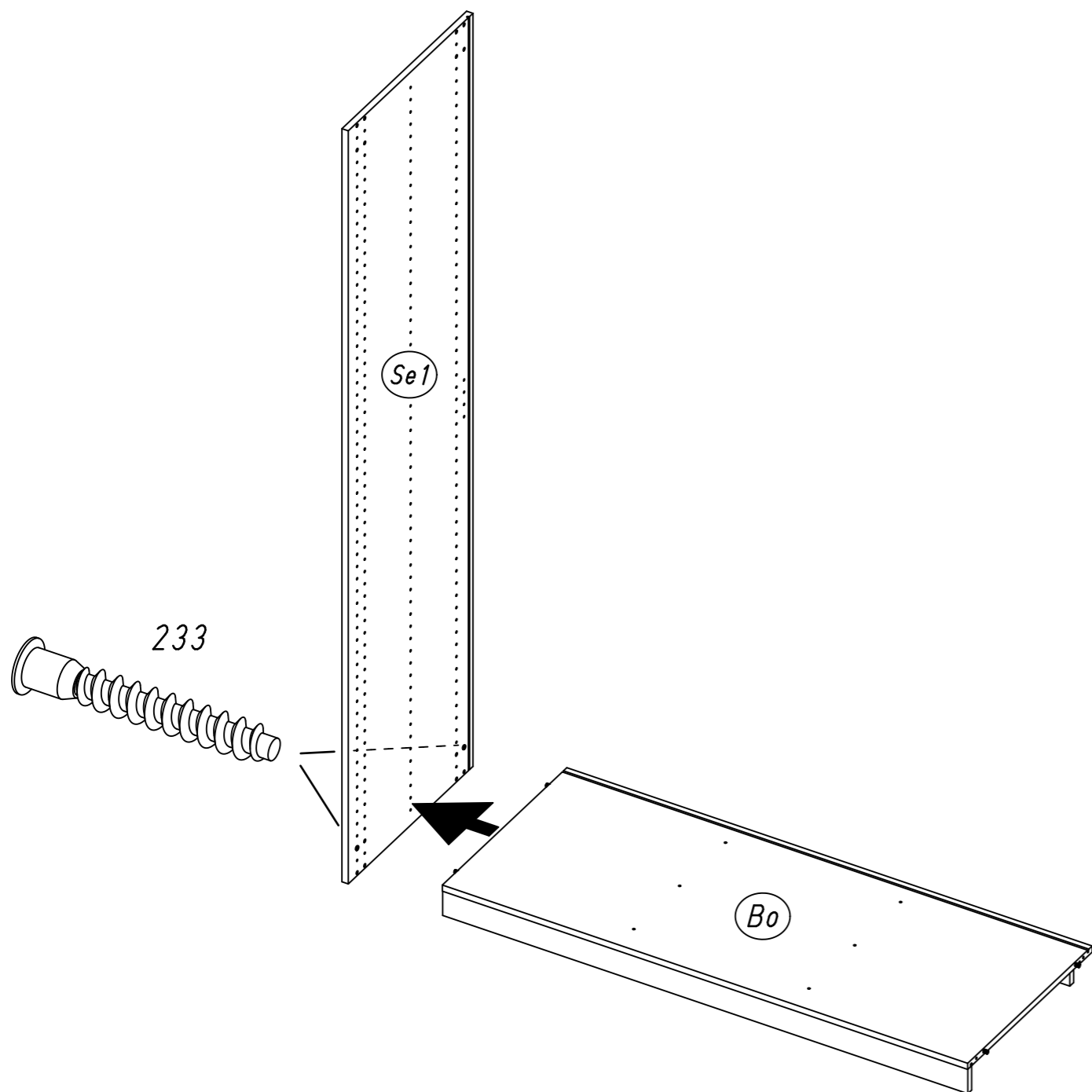
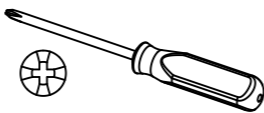
7.

3

2x 233



7x50

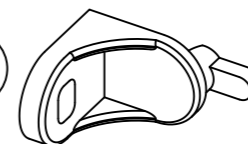


M2376

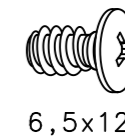
8.

4

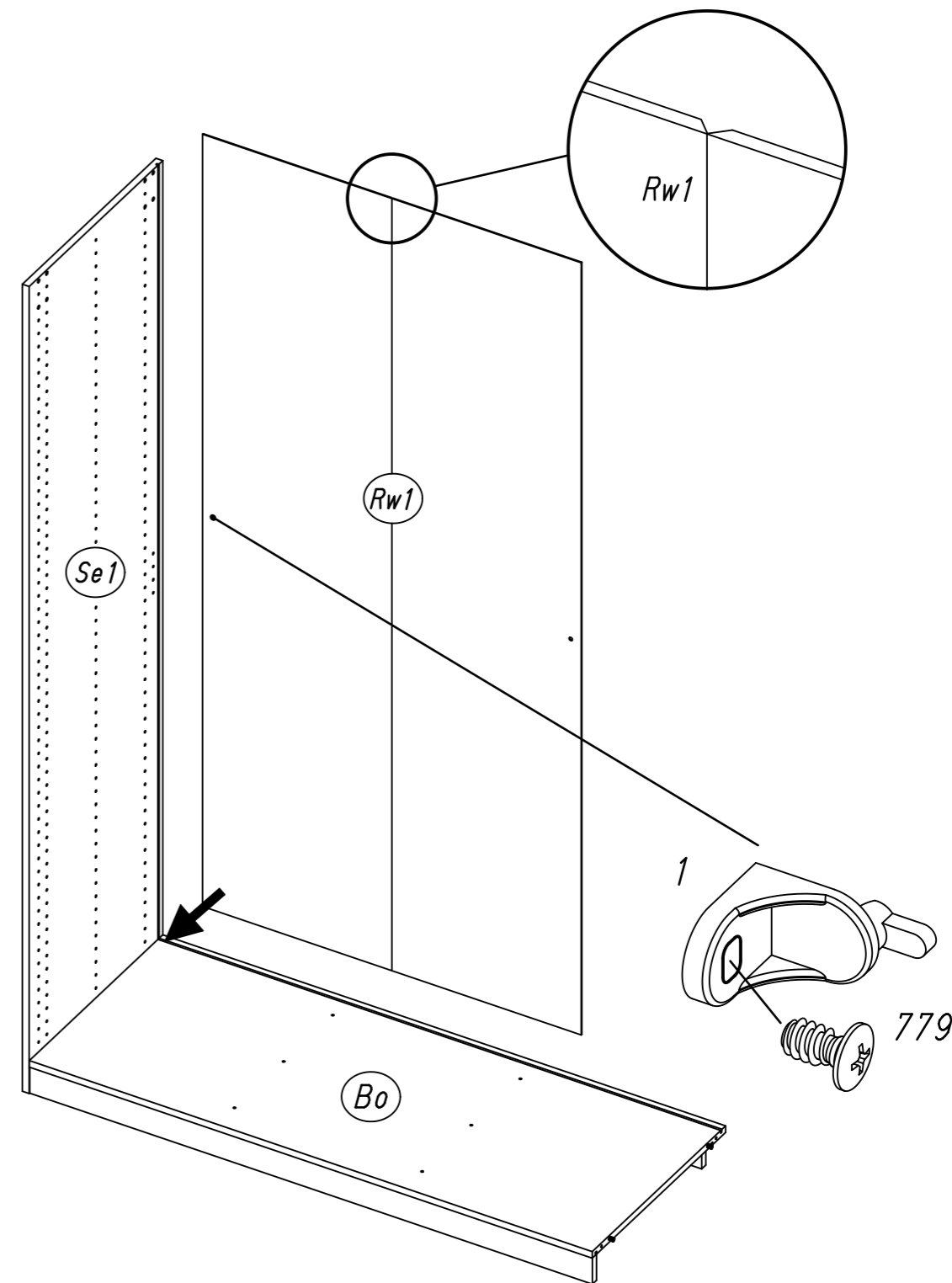
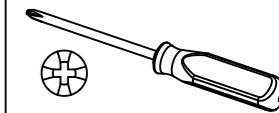
1x 1



1x 779



6,5x12

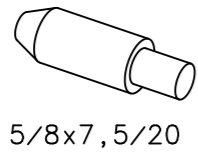


M2376

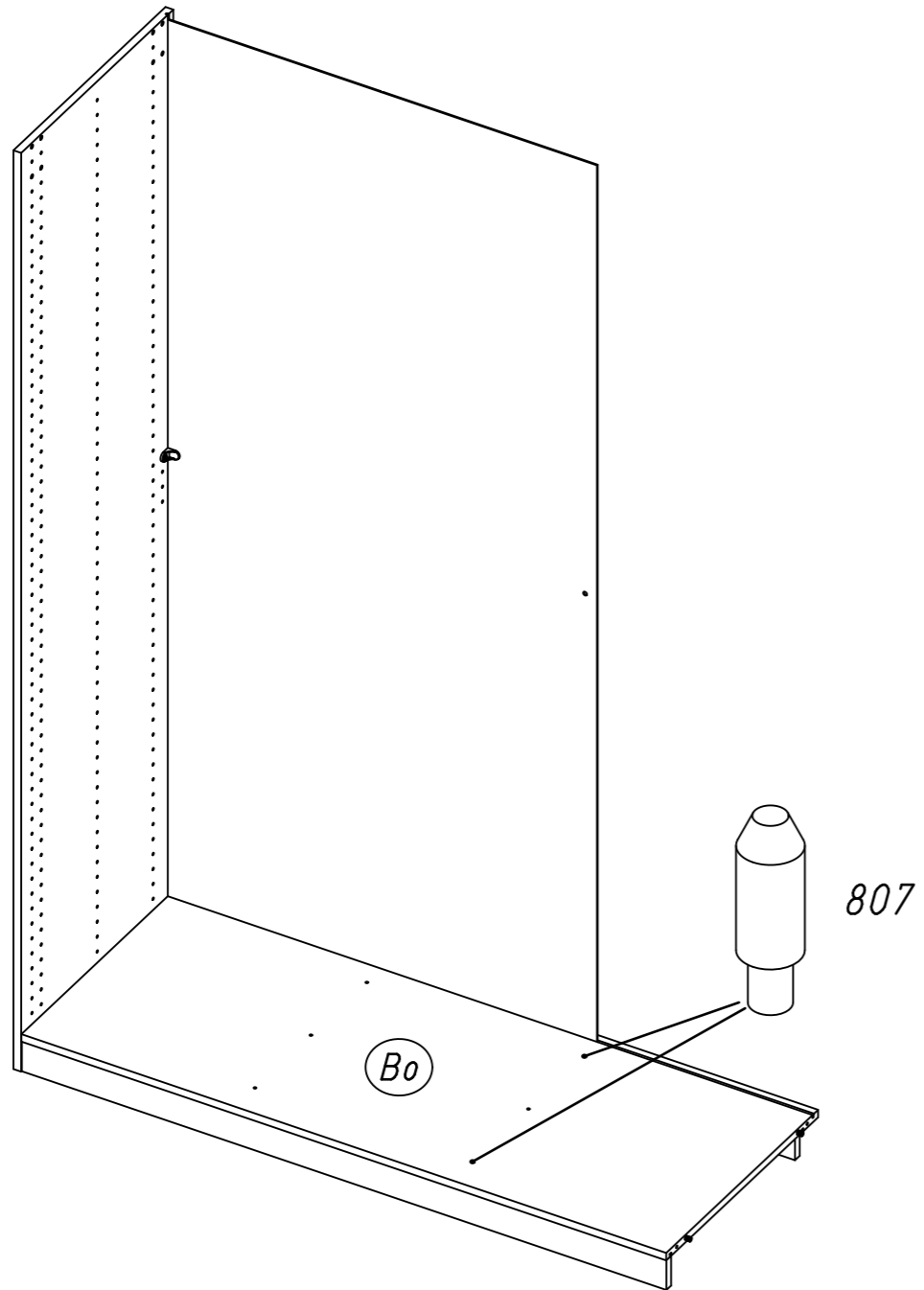
9.

5

2x 807



5/8x7,5/20



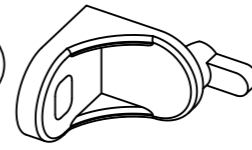
Bo

807

10.

6

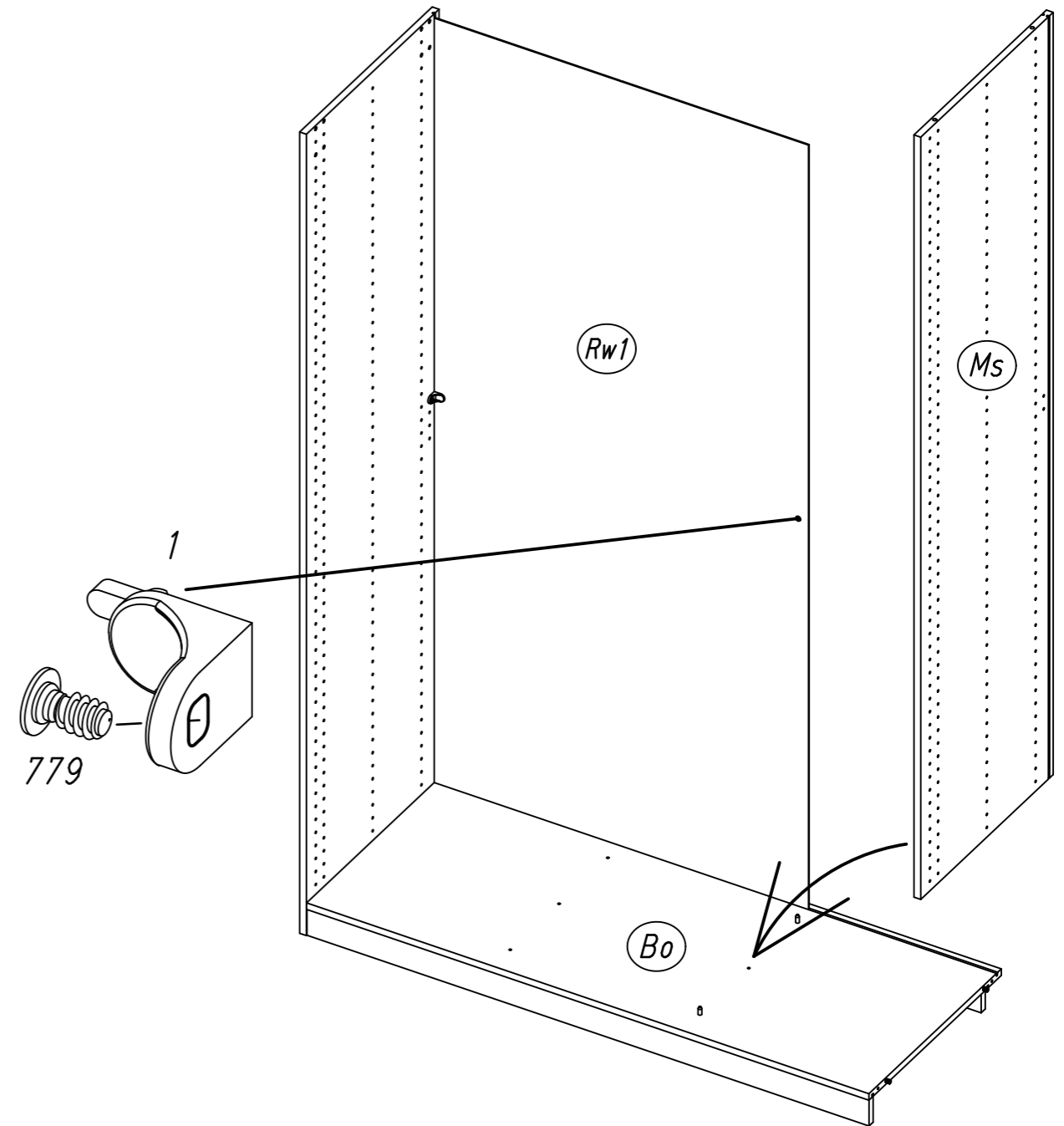
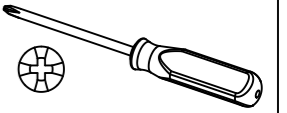
1x 1



1x 779



6,5x12



Rw1

Ms

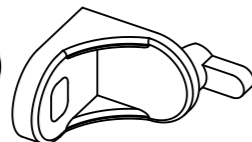
779

Bo

11.

7

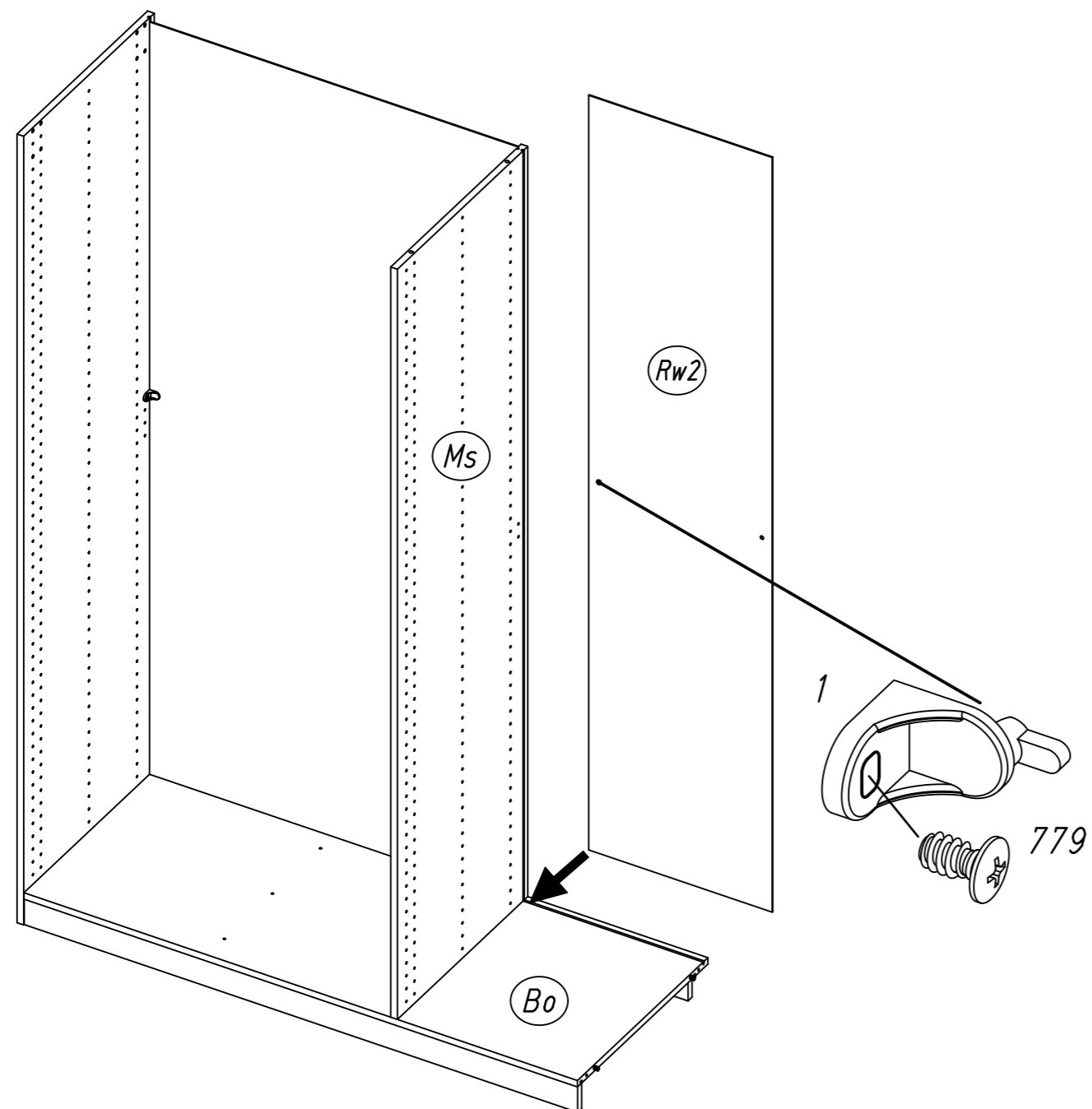
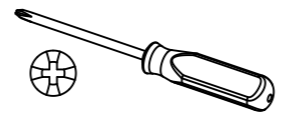
1x 1



1x 779



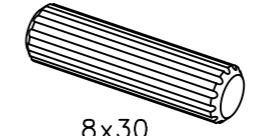
6,5x12



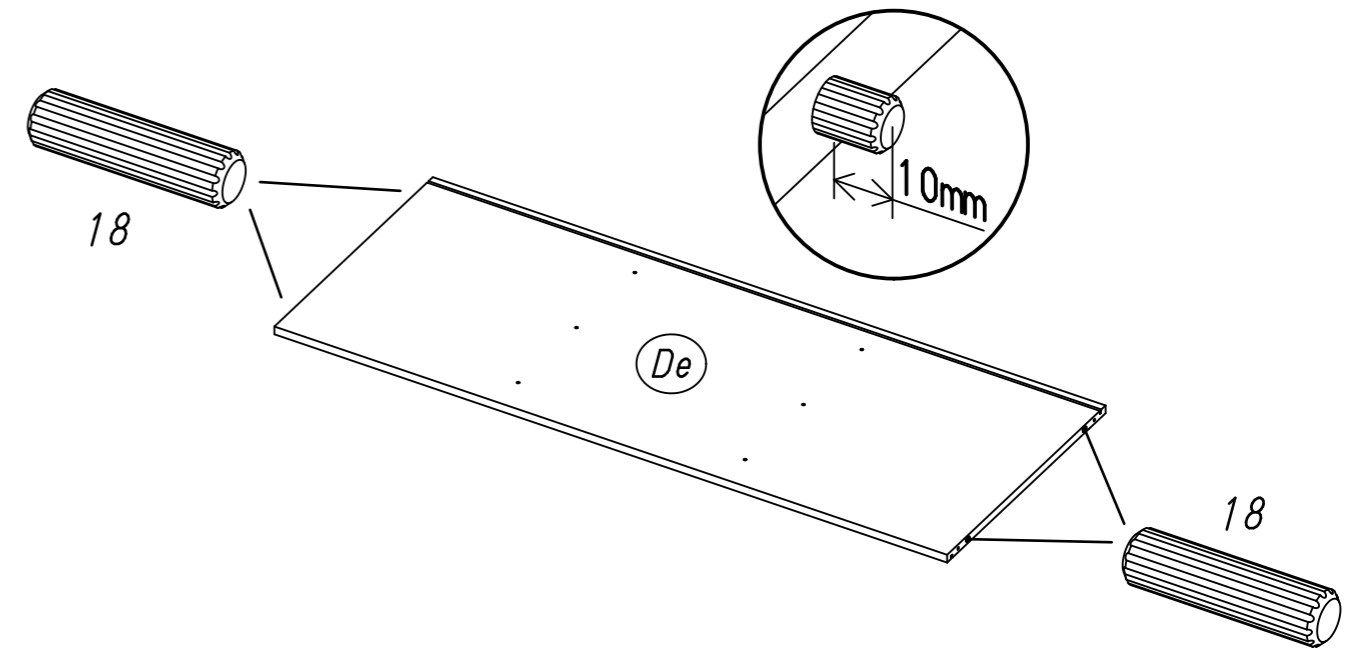
12.

8

4x 18

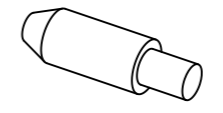


8x30

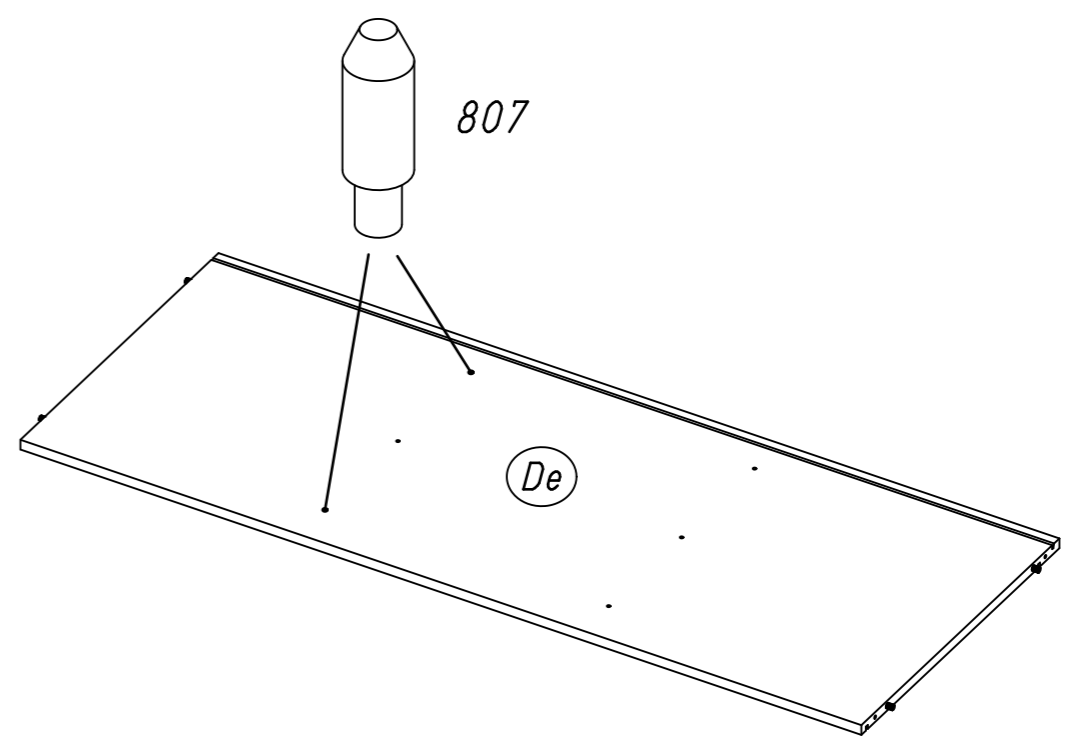


9

2x 807

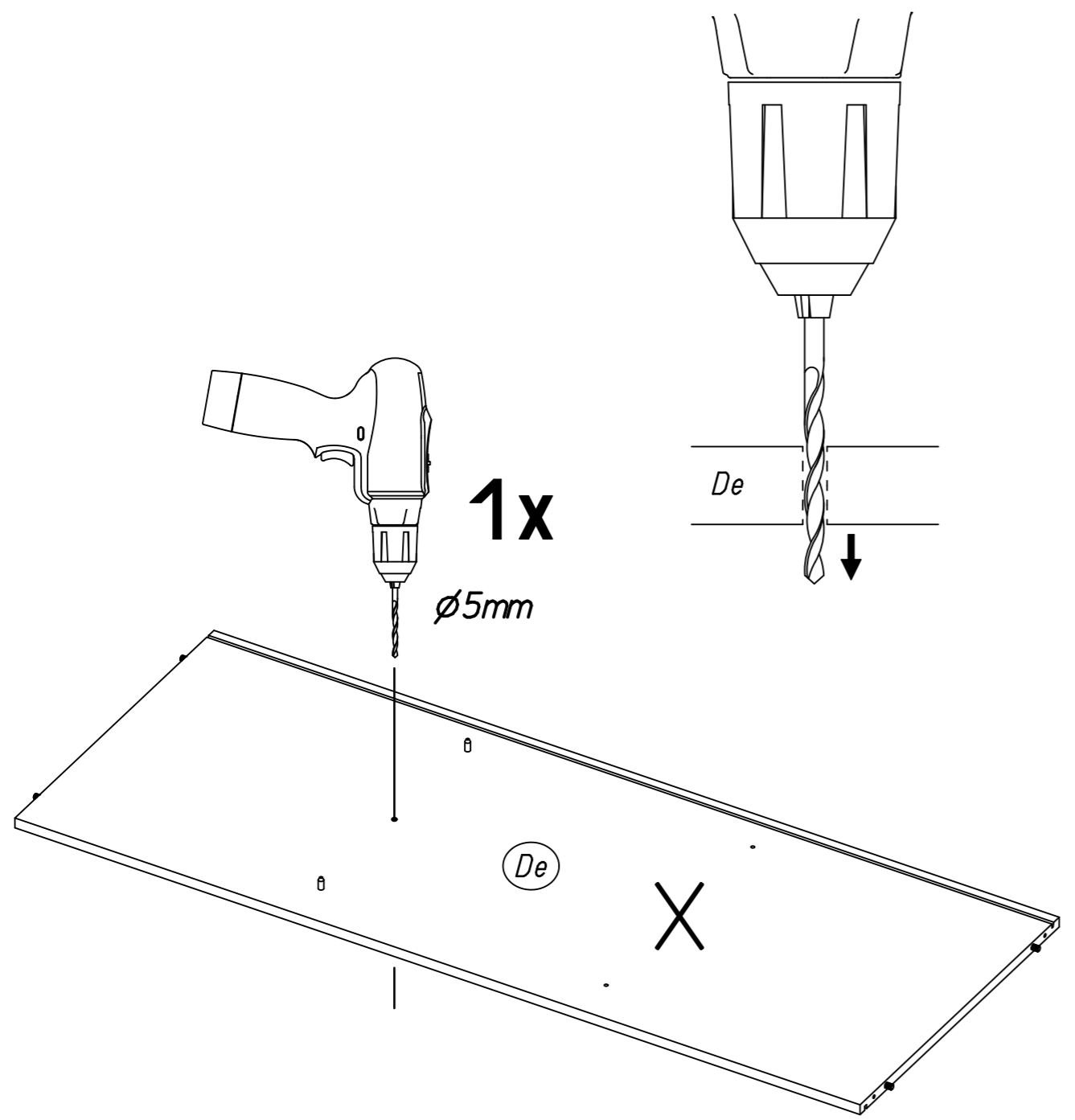
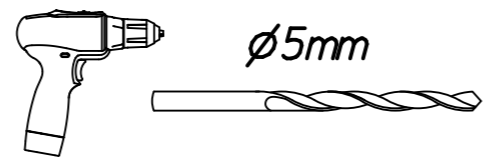


5/8x7,5/20



13.

10



1x
ø5mm

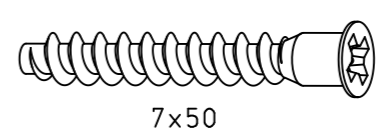
De

X

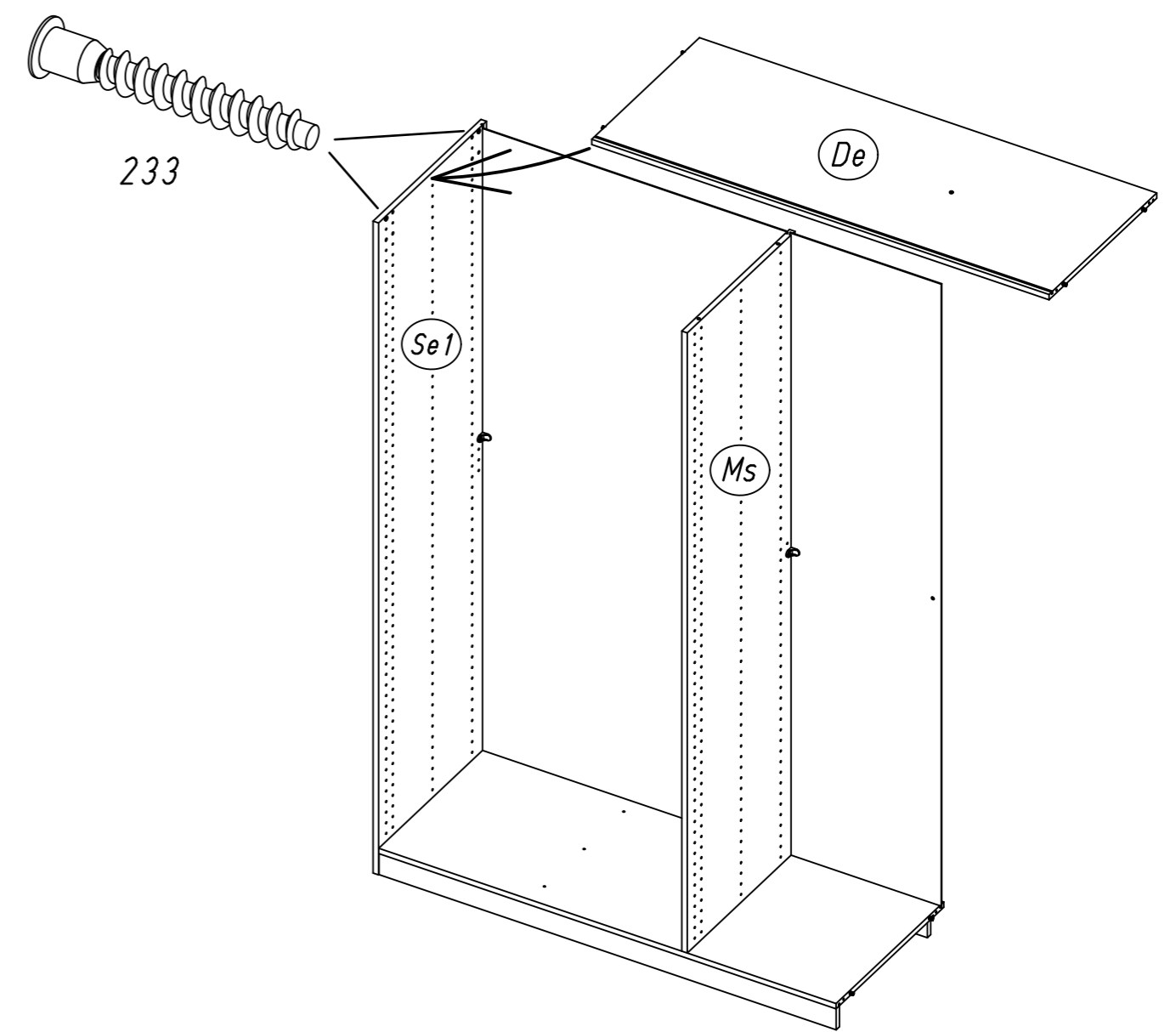
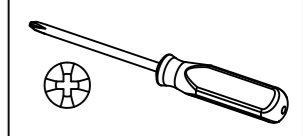
14.

11

2x 233



7x50



233

De

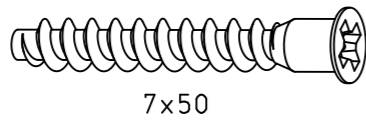
Se1

Ms

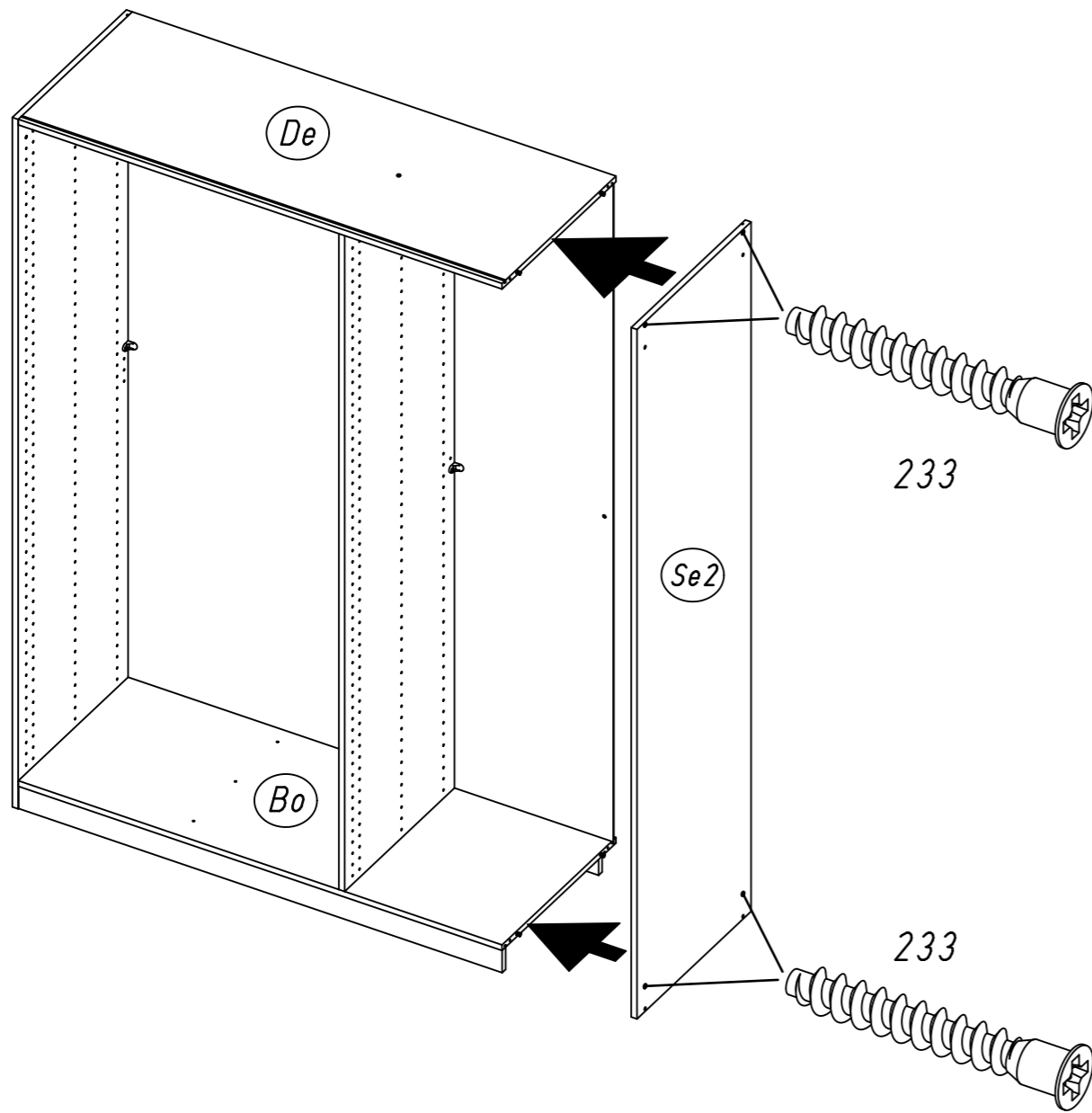
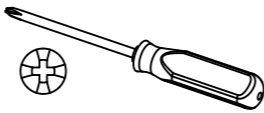
15.

12

4x 233



7x50

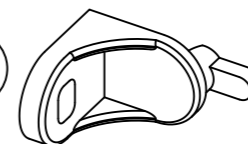


M2376

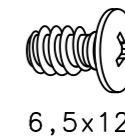
16.

13

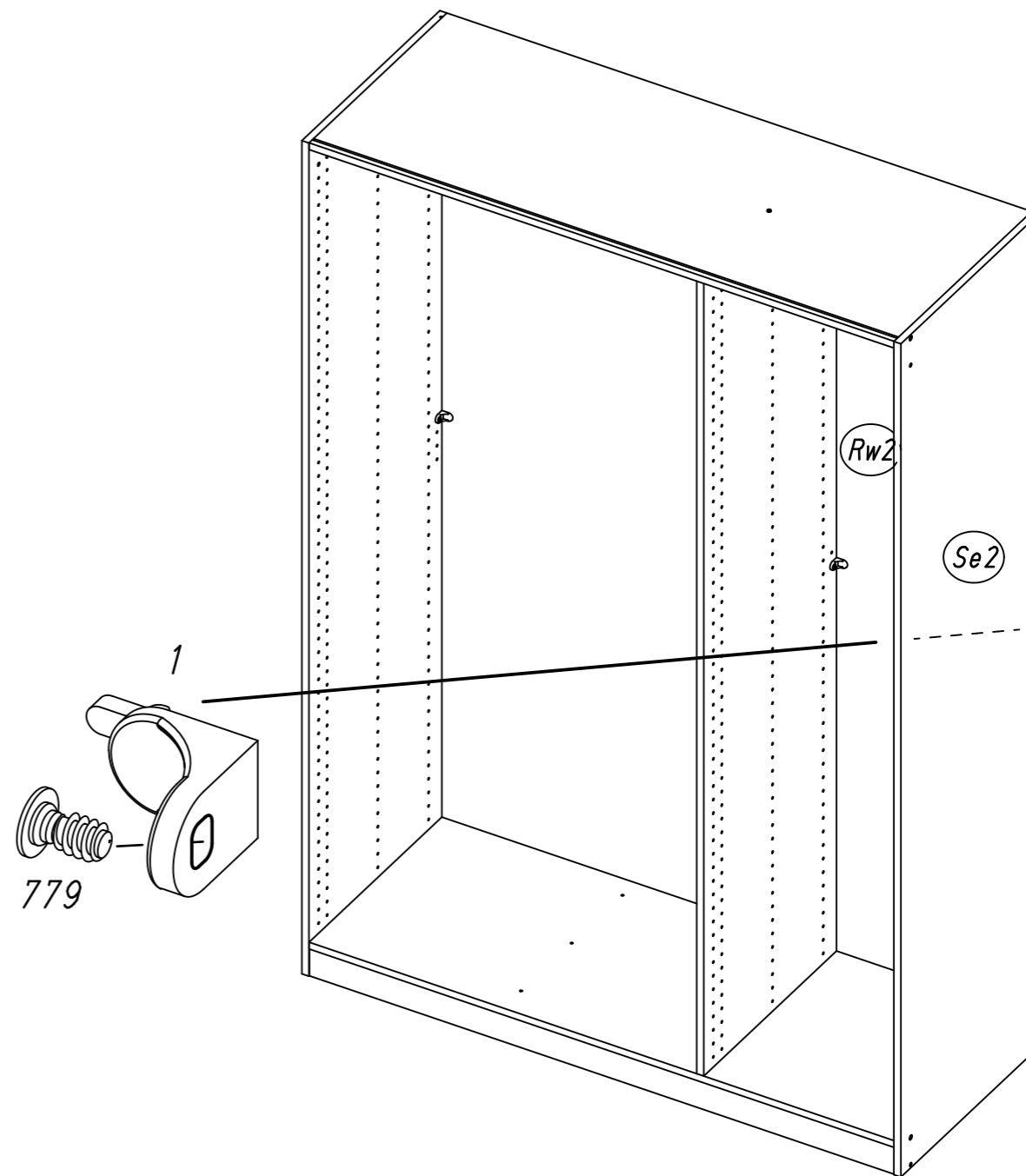
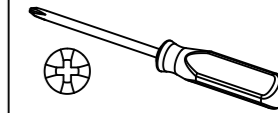
1x 1



1x 779



6,5x12



M2376

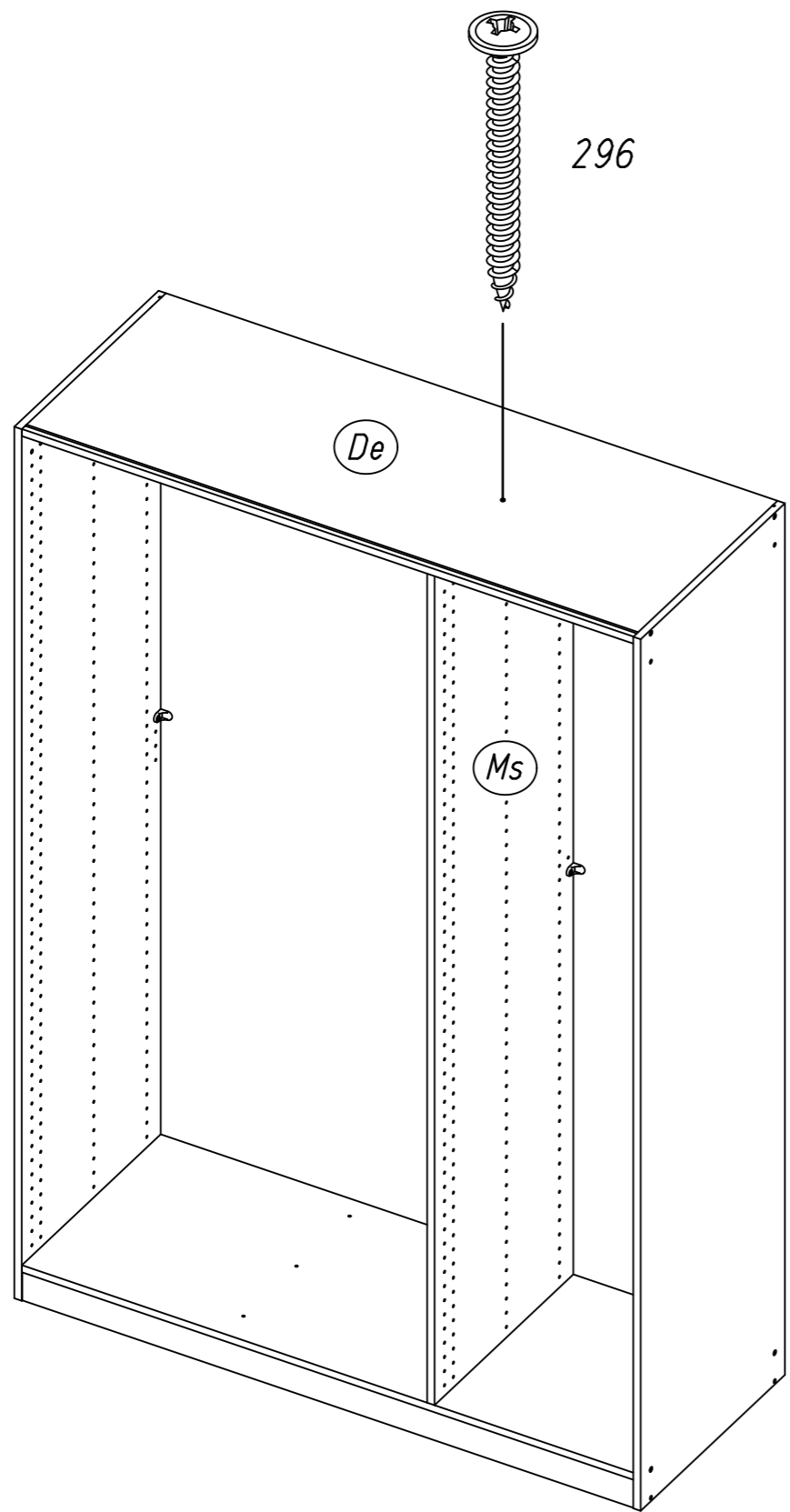
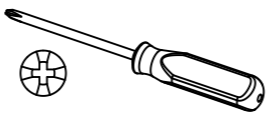
17.

14

1x 296



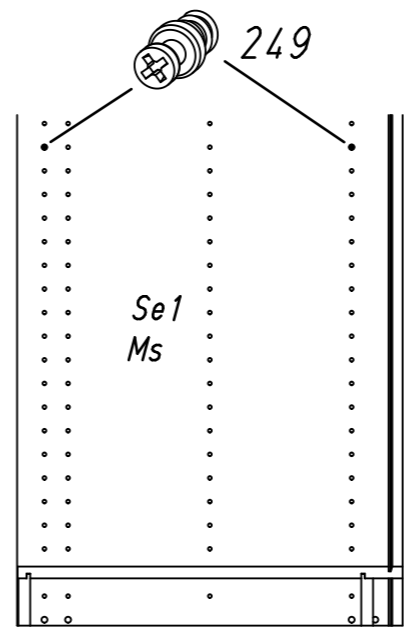
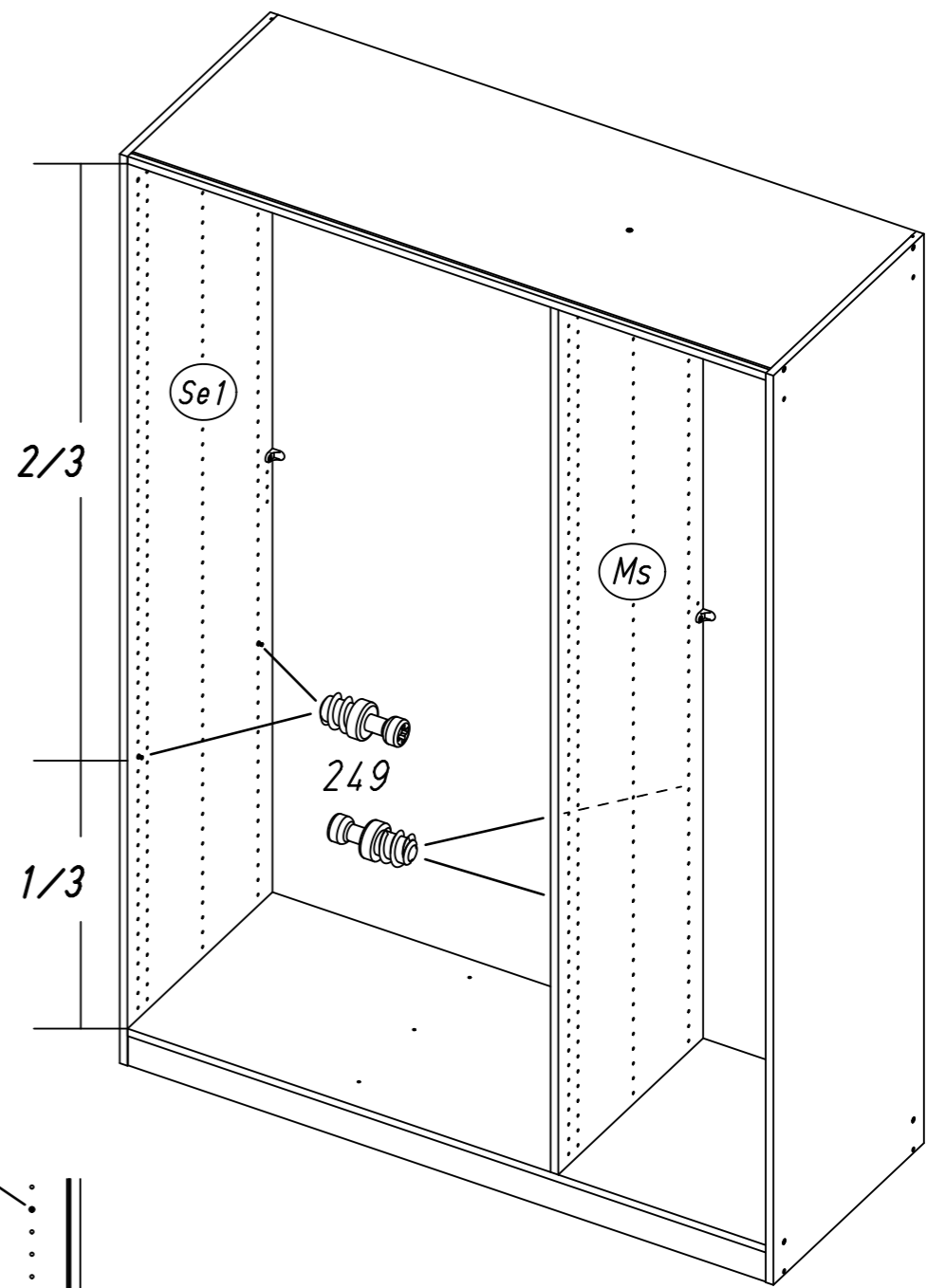
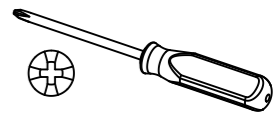
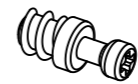
4,5x50



18.

15

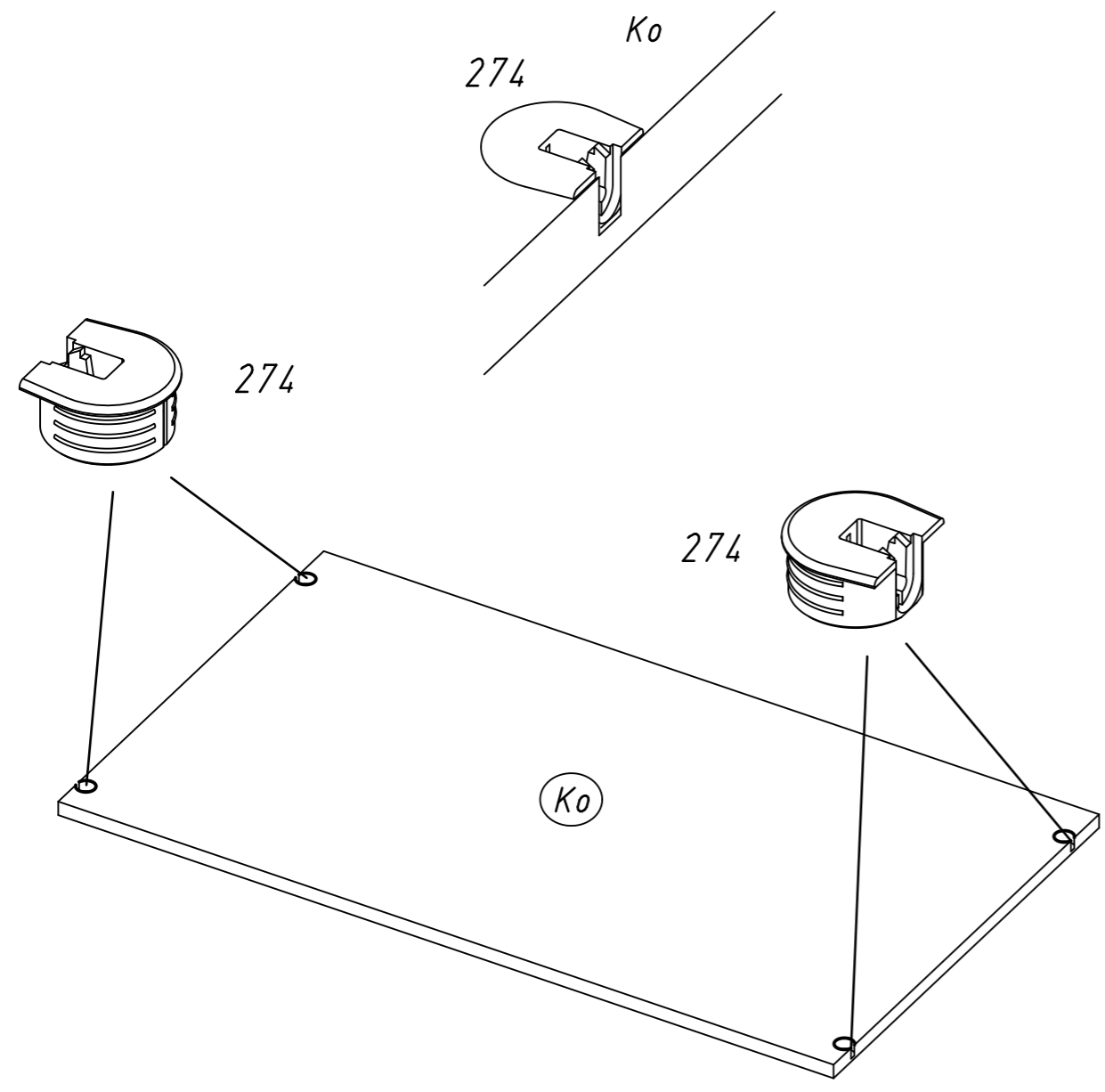
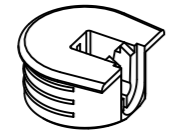
4x 249



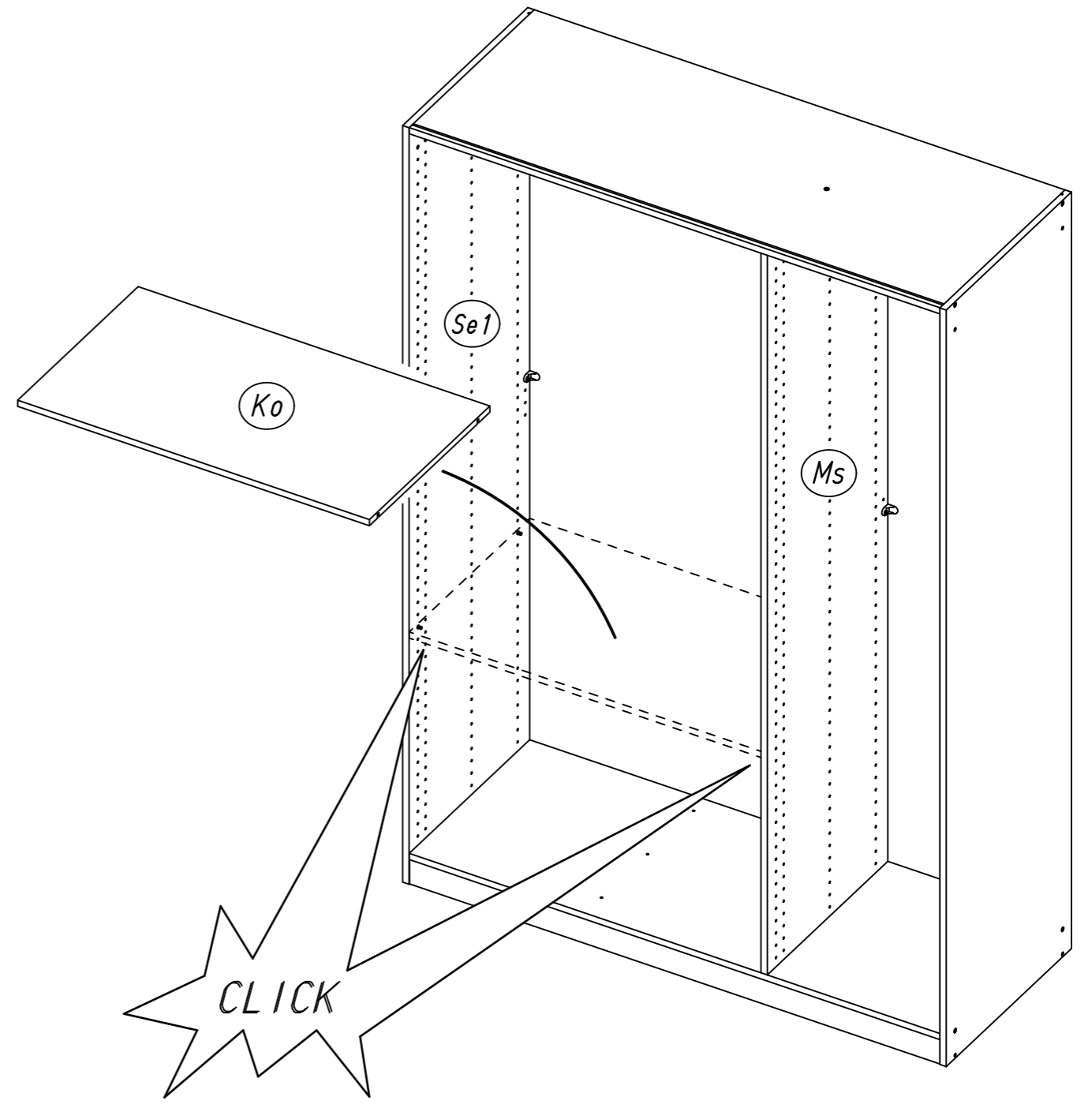
16

4x

274

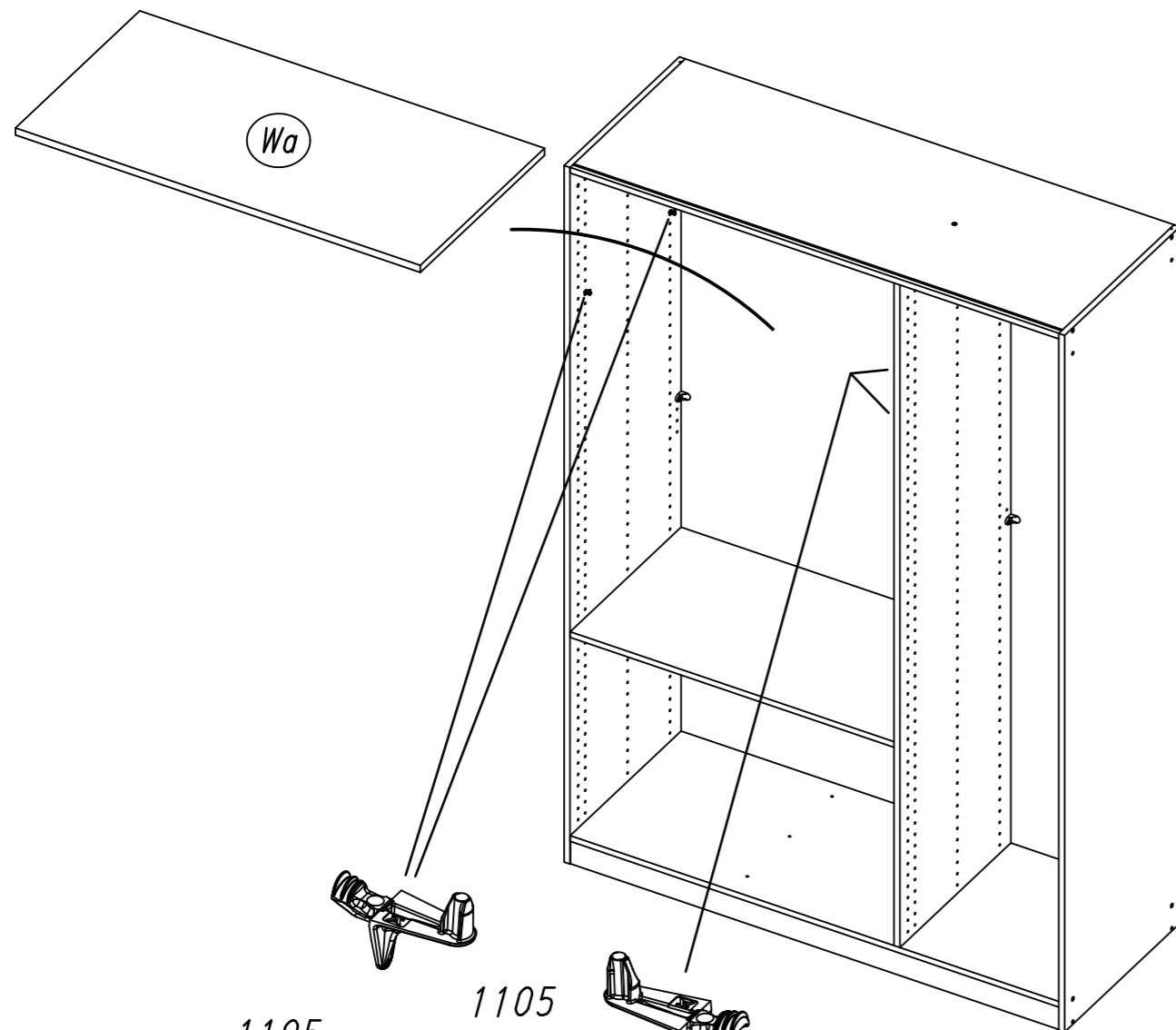
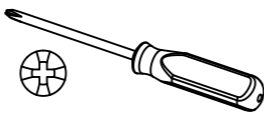
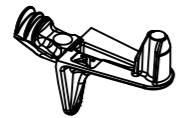


17



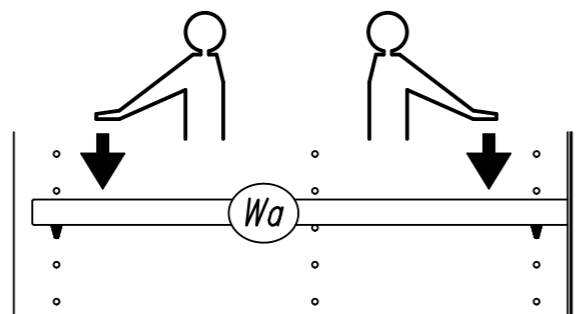
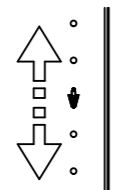
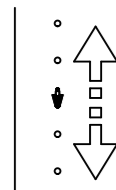
18

4x 1105



1105

1105

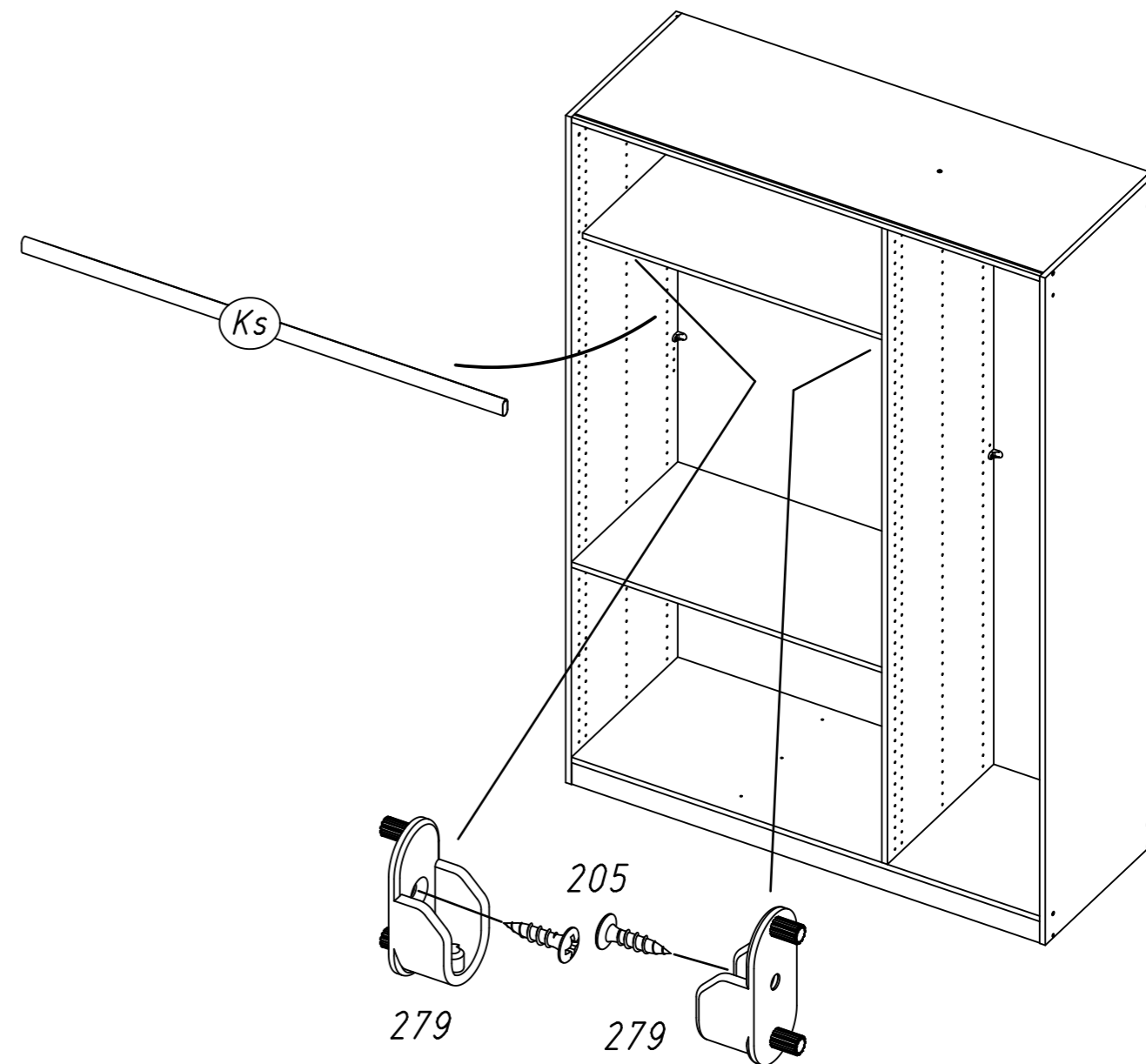
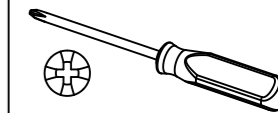
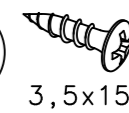


19

2x 279



2x 779

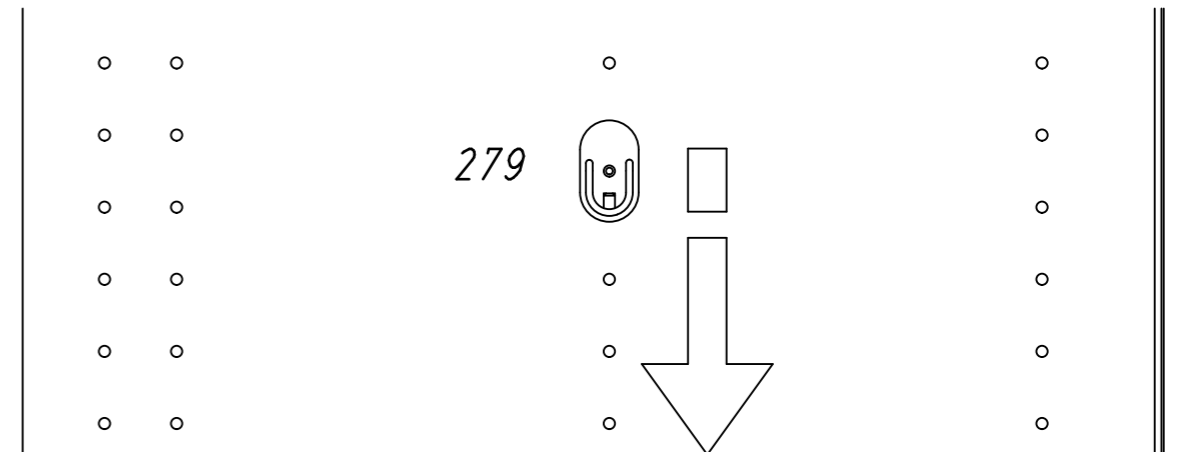


Ks

205

279

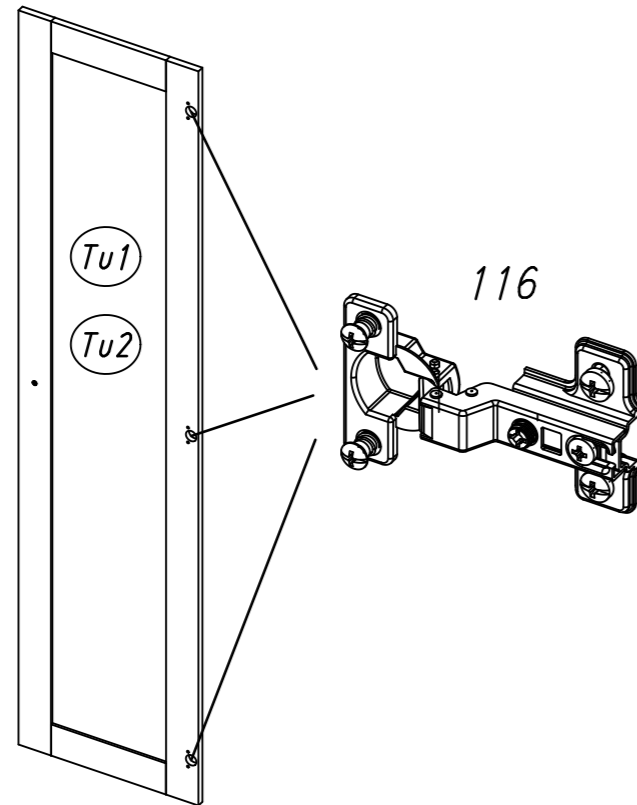
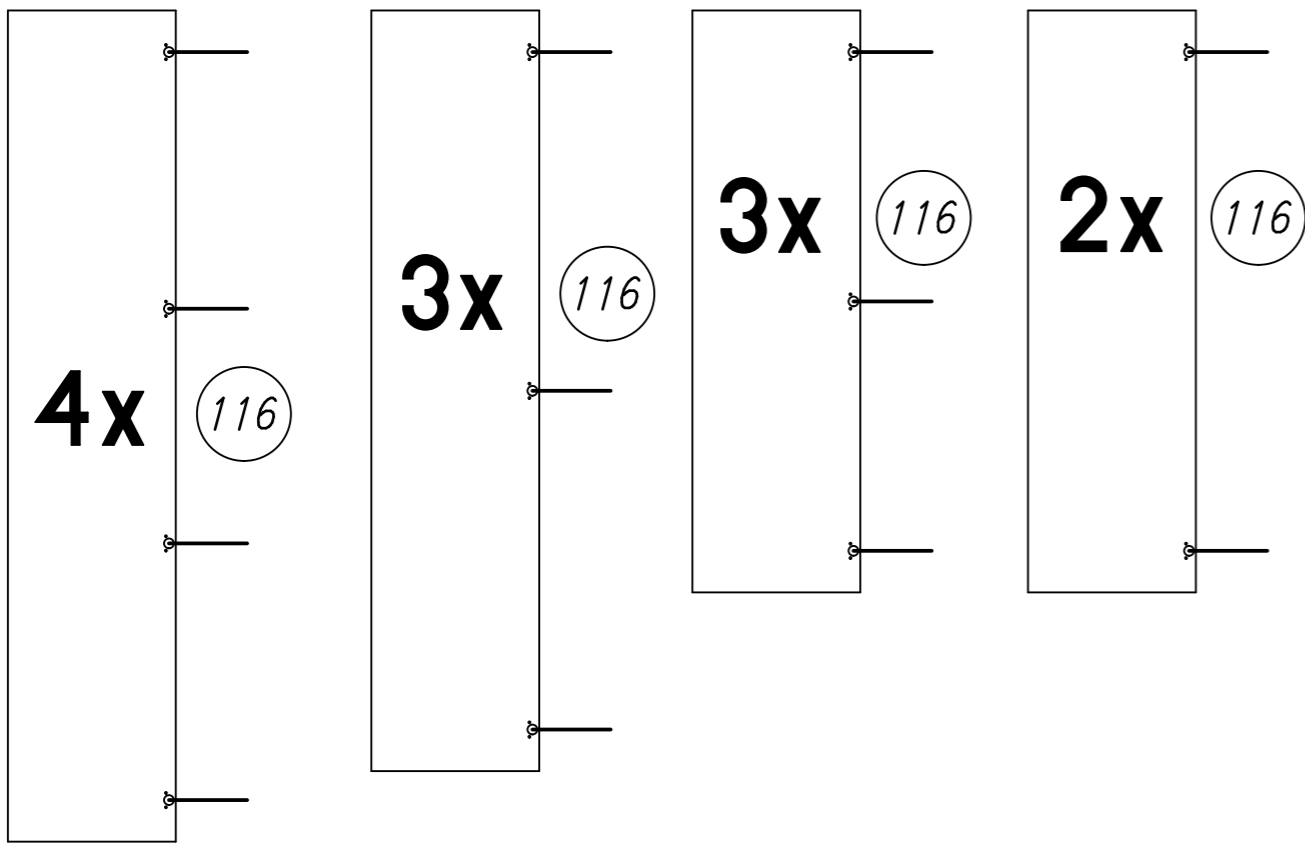
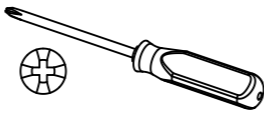
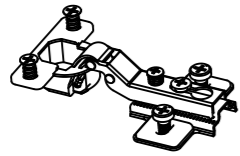
279



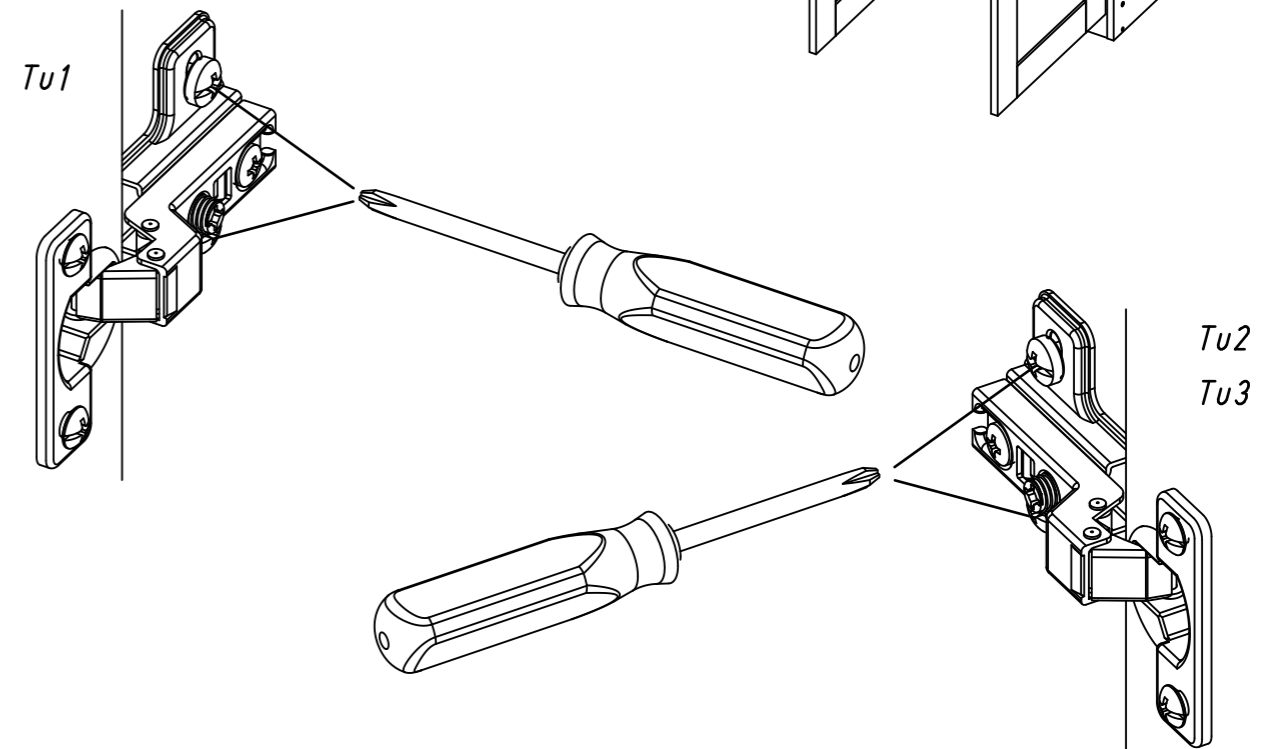
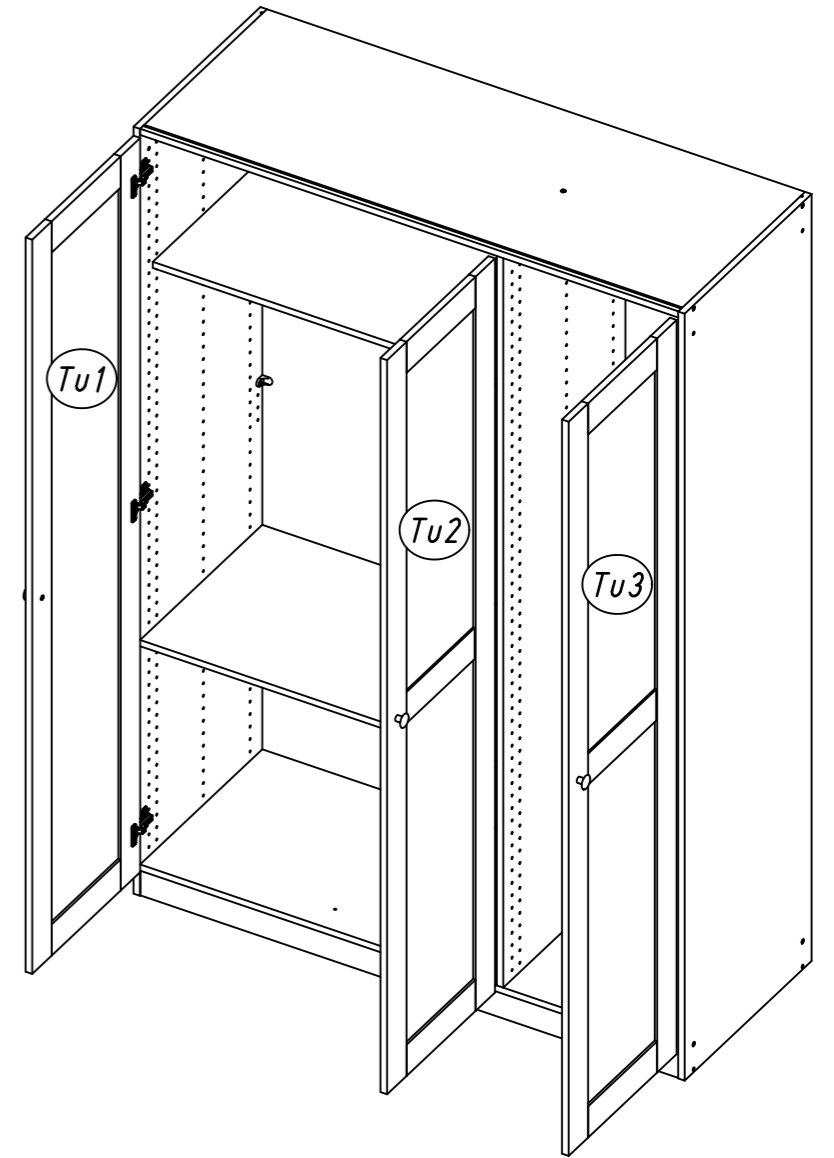
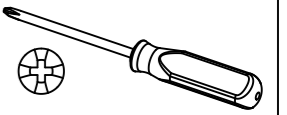
279

20

116

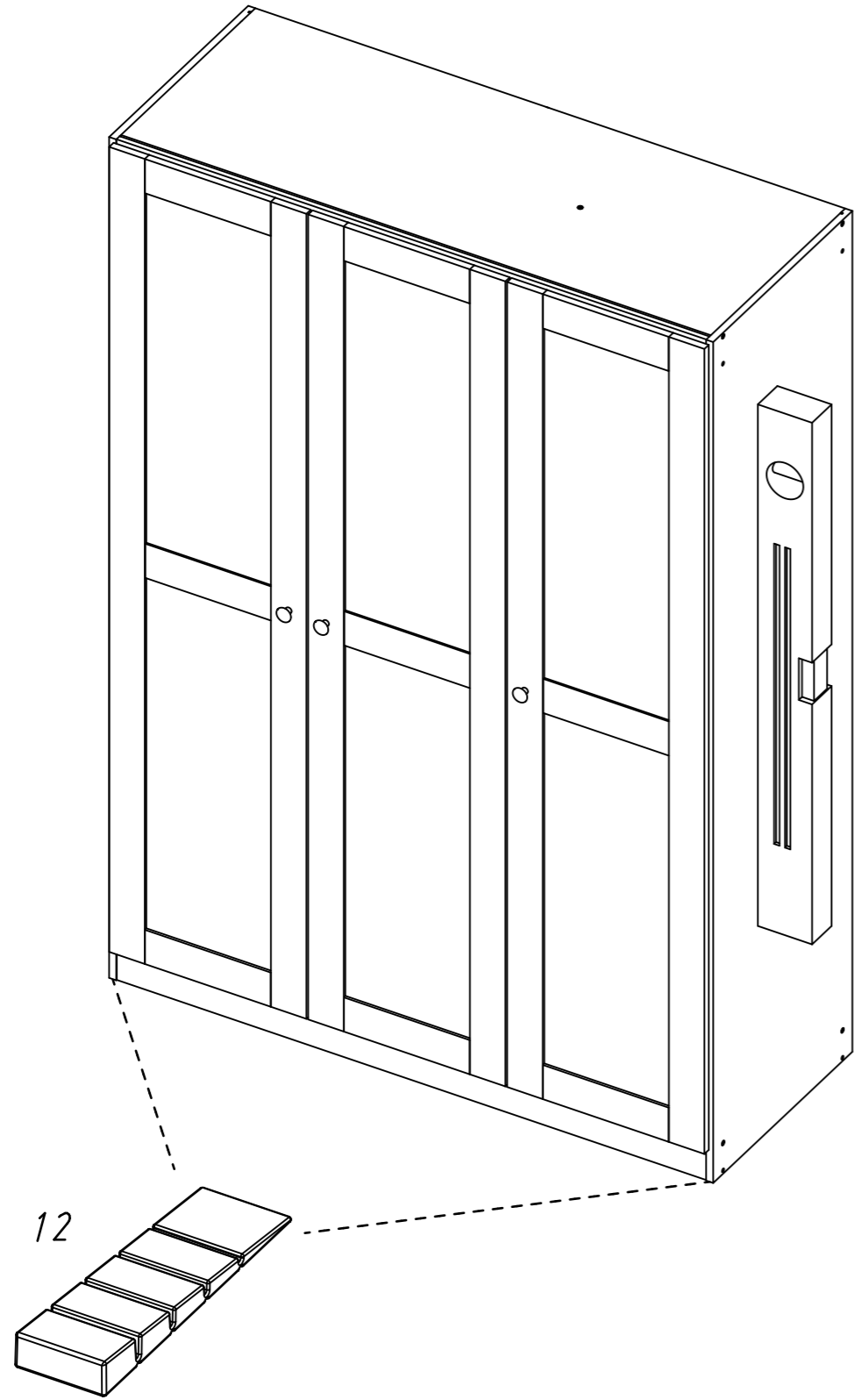
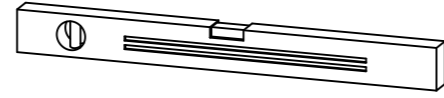
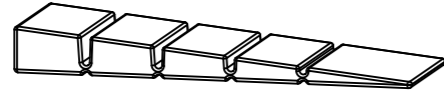


21

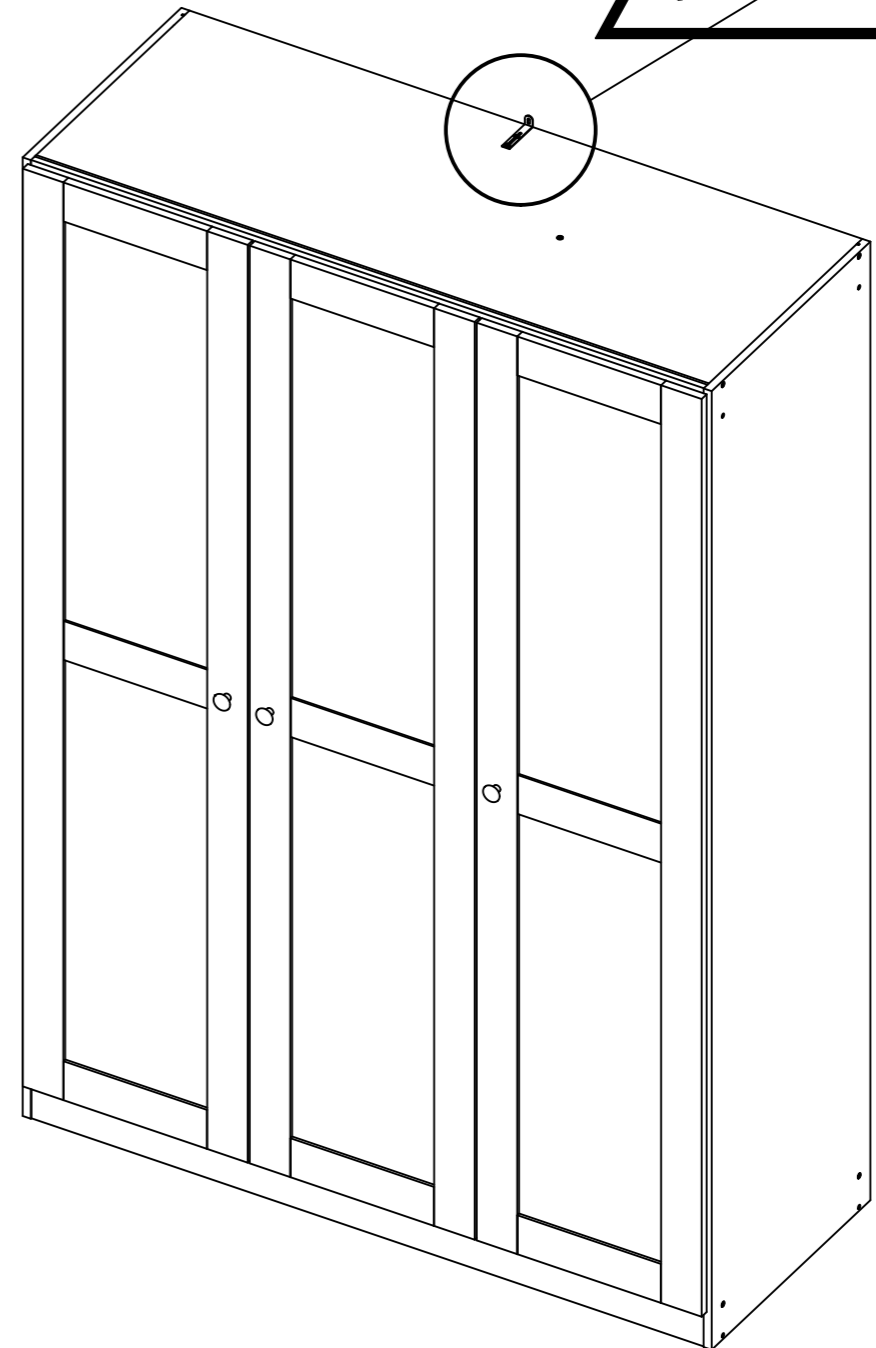
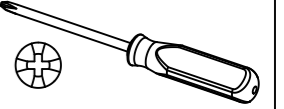


22

2x 12

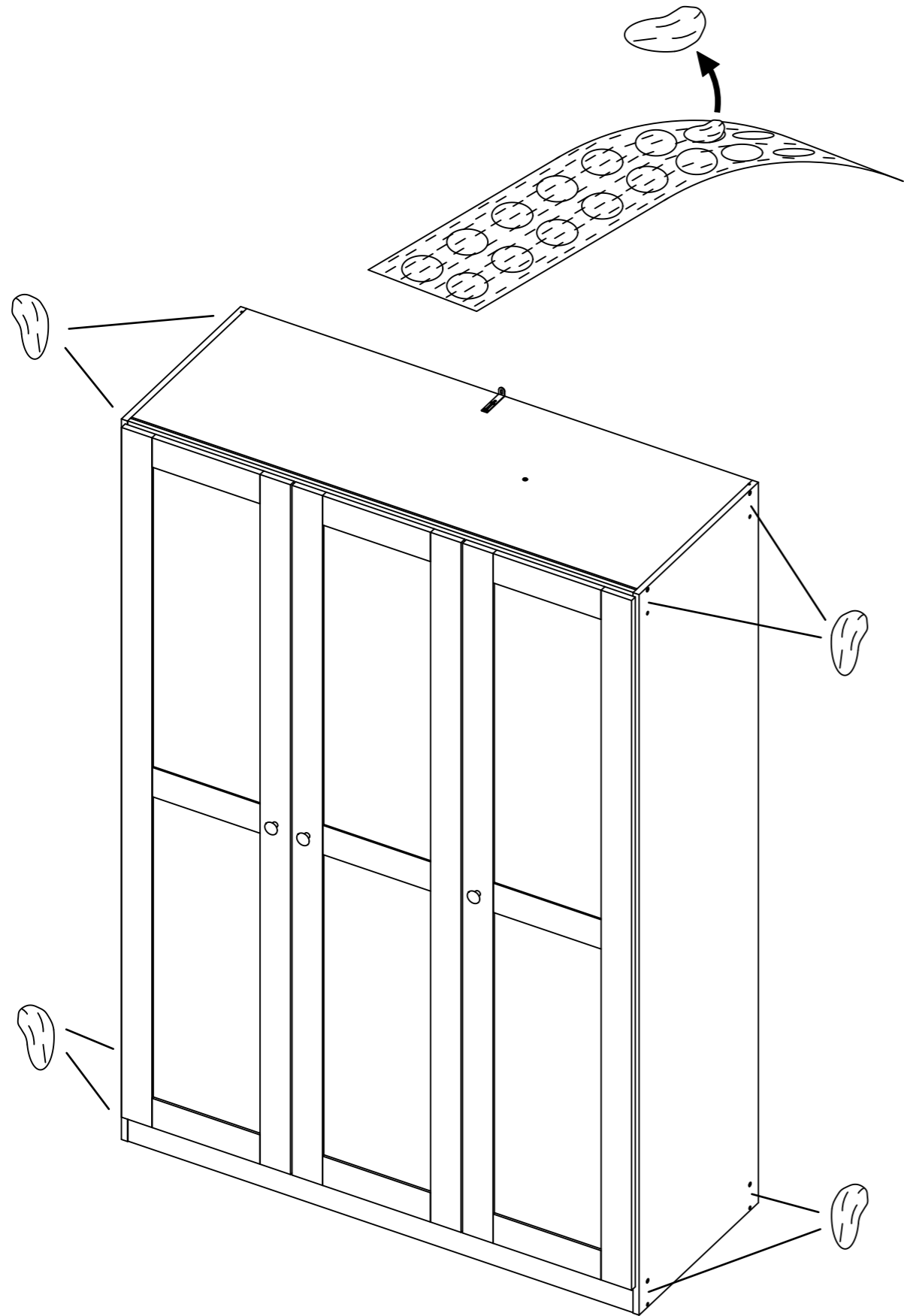
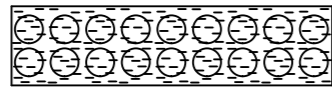


23



24

ABD-FOLIE
147x46



25

