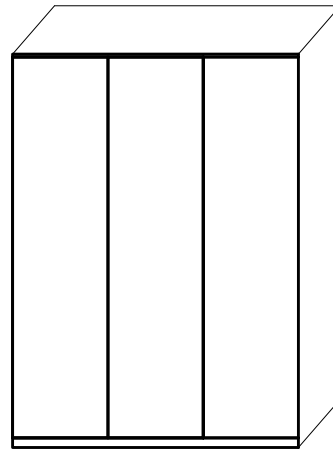
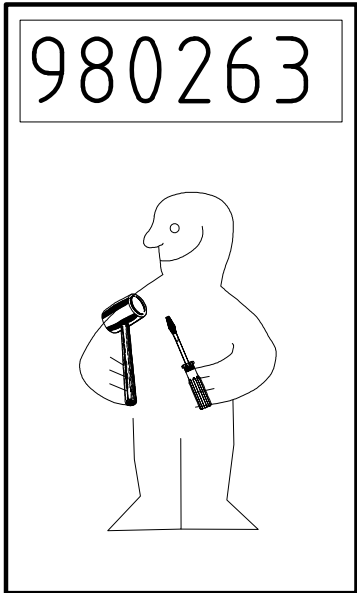
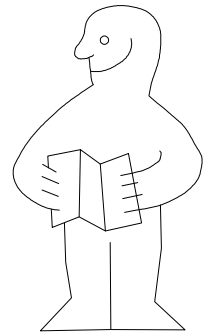
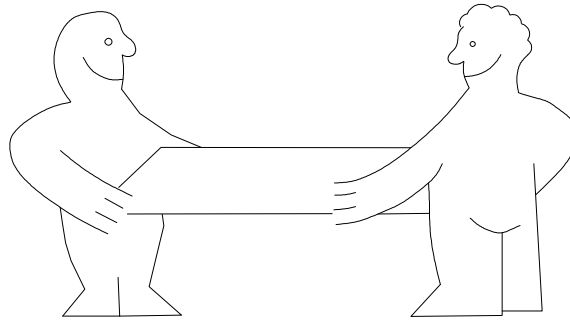
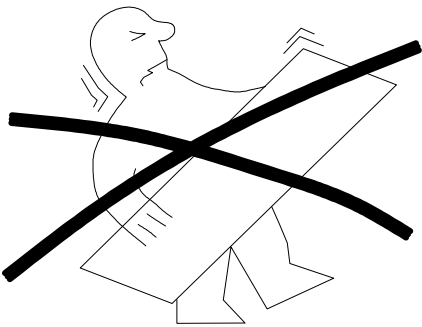


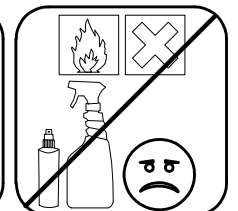
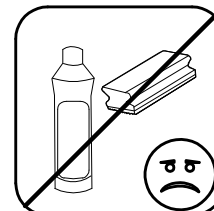
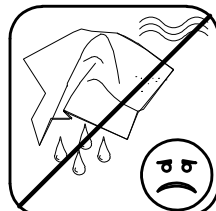
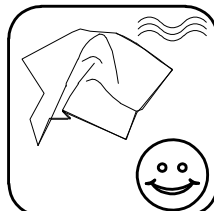
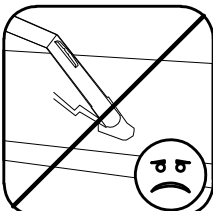
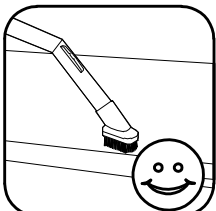
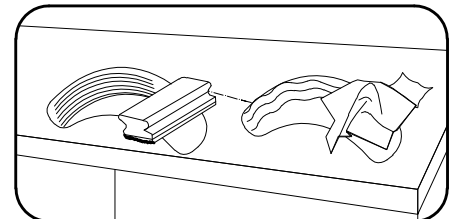
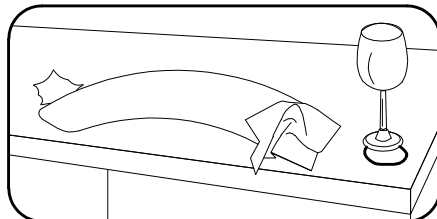
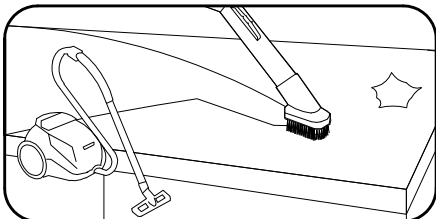
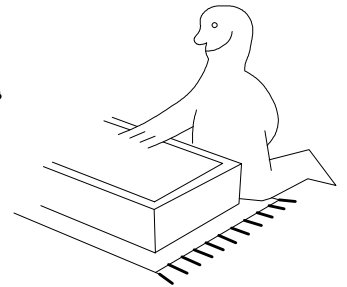
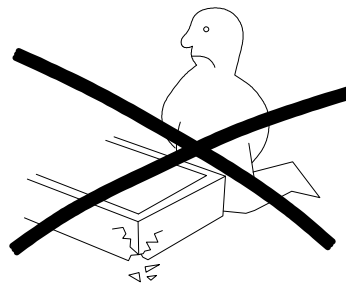
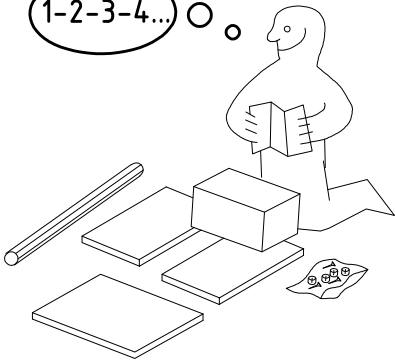
980263



SHSP 150



1-2-3-4... ○



980263

15.08.17 / 18.11.19

11 19

1 / 11

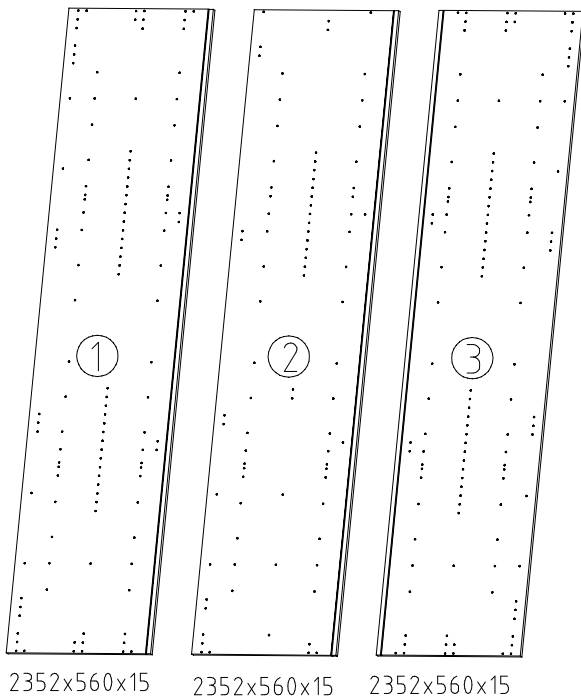
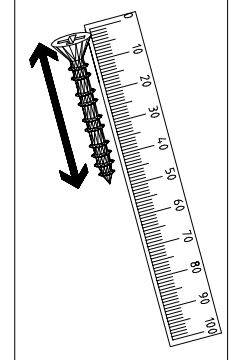
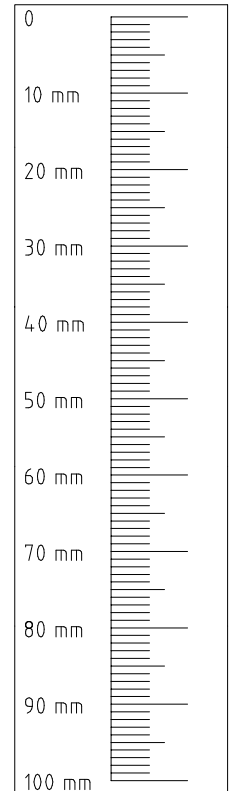
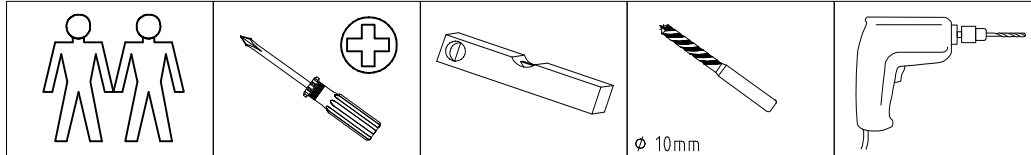
 111 149	A1	16x
 111 103	C	8x
 3,5 x 15 mm	F3	4x
 121 370	G1	30x

 112 291	M1	12x
 112 289	N1	12x
 111 300	S0	9x
 111 xxx	V12	9x

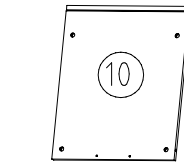
 117 002	K2	4x
 112 400	SBV	12x
 100cm	K10	1x
 50cm	K11	1x
 112 401		

 111 611	J2	9x
 6,3 x 10,5 mm	T1	26x
 111 607	L8	16x
 111 607	N-D	3x

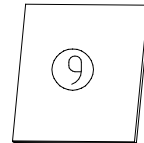
 352 302	KP8	6x
 111 052	o10	1x
 121 122	SP13	2x



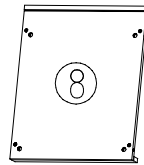
2352x560x15 2352x560x15 2352x560x15



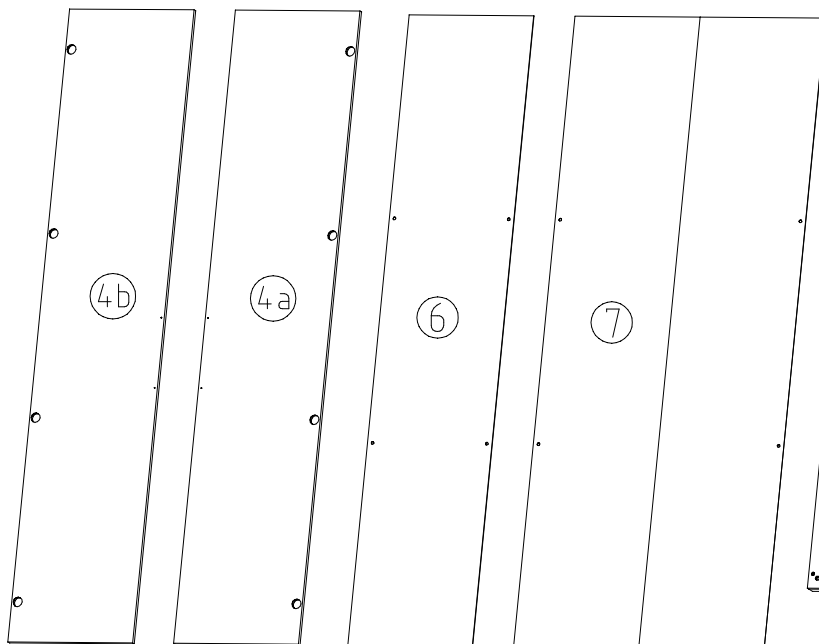
475x560x47



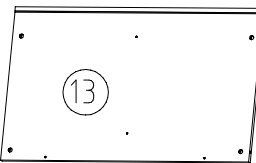
2x 475x500x18



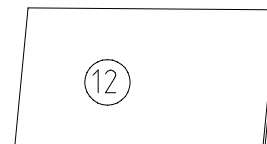
475x560x15



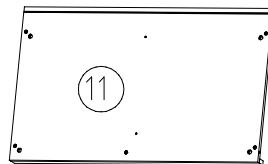
2310x484x15 2310x484x15 2303x484x2,5 2x 2303x973x2,5



964x560x15



2x 964x500x18



964x560x47

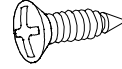
1

3,5 x 15 mm

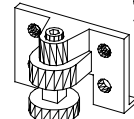
G1

S0

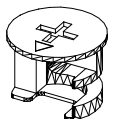
A1



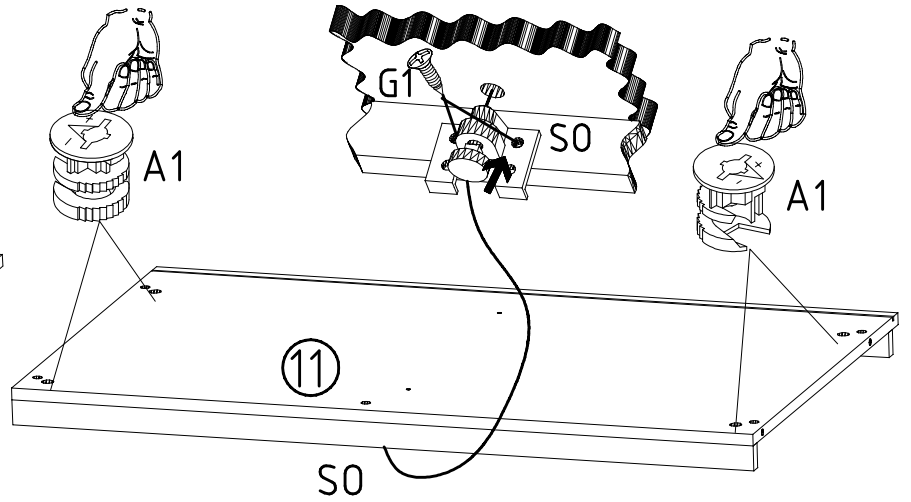
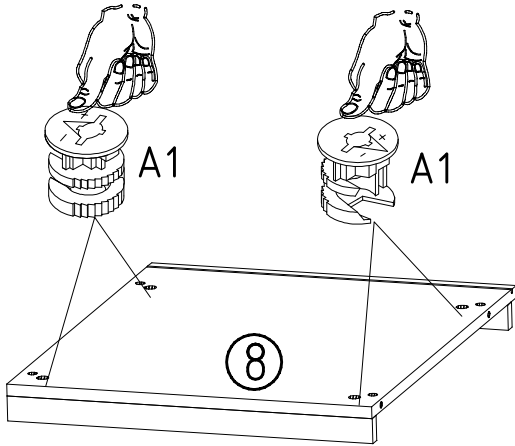
121 370



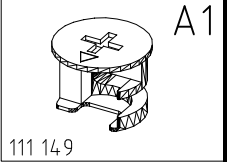
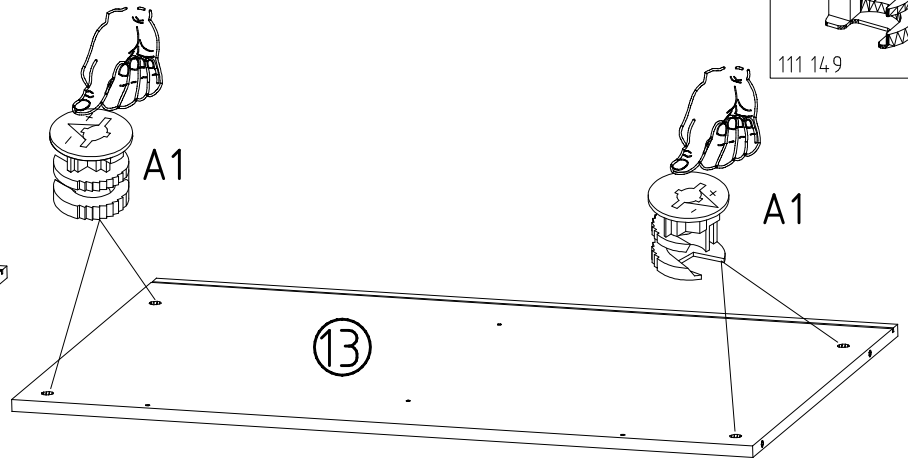
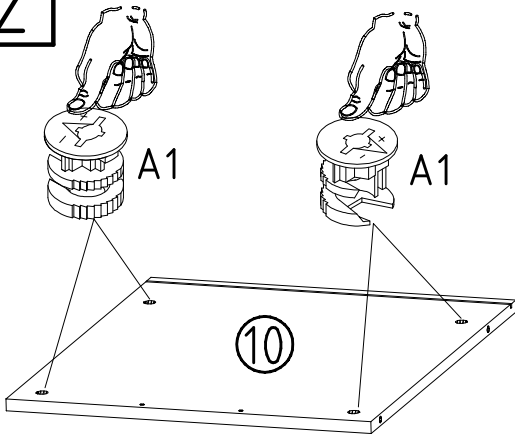
111 300



111 149

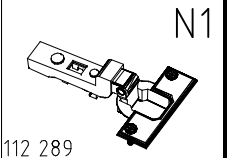
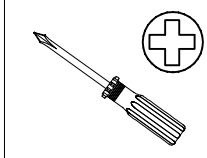
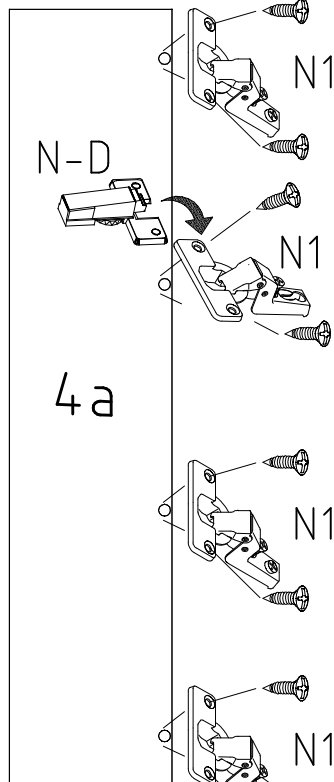
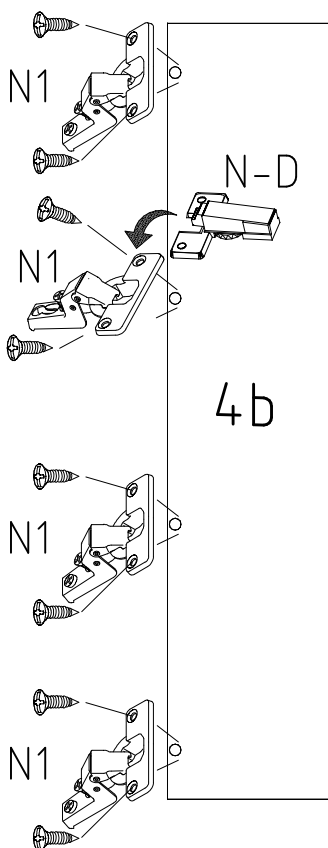


2

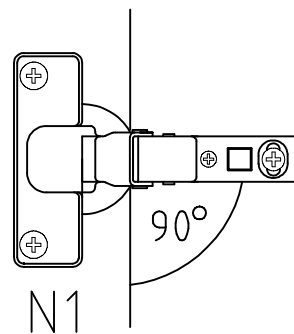
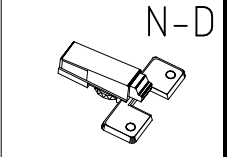


111 149

3



112 289

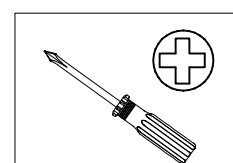
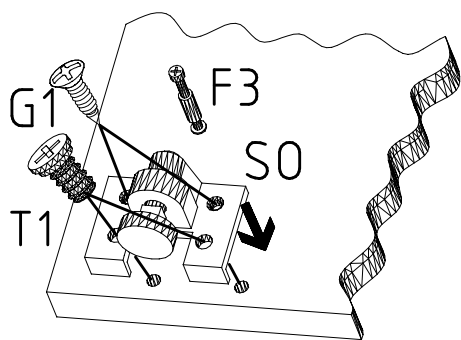
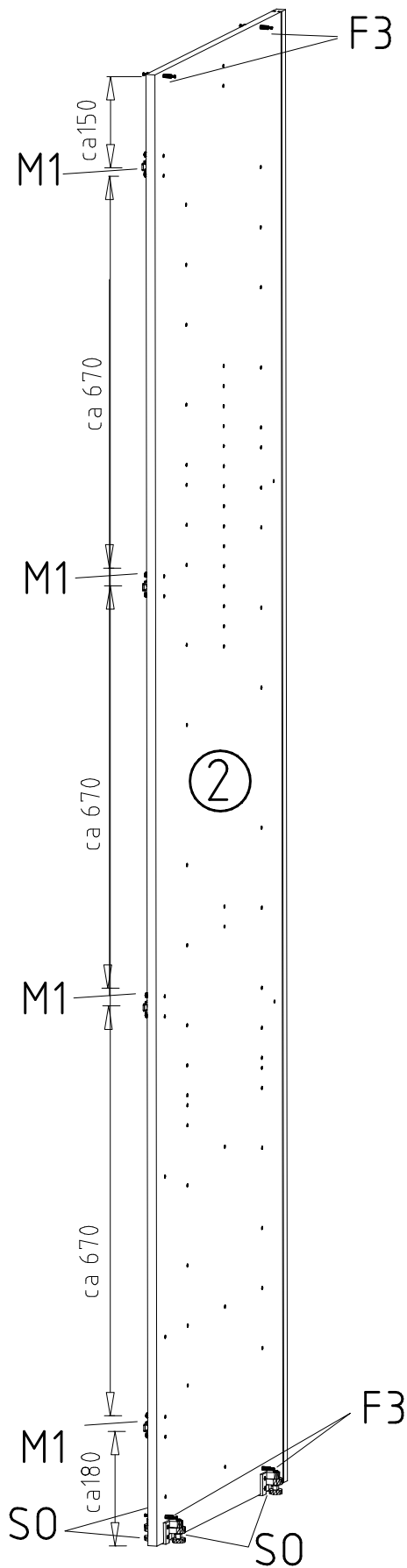
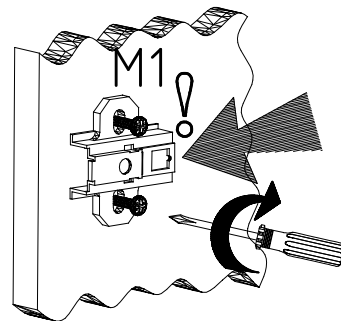
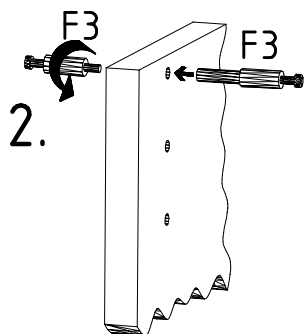
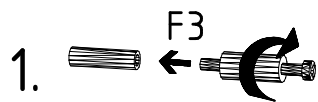
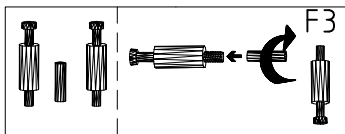


980263

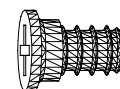
15.08.17 / 18.11.19

11 19

3/11

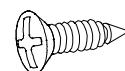


6,3 x 10,5 mm T1

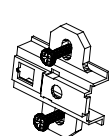


112 055

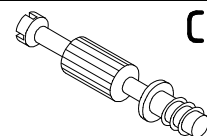
3,5 x 15 mm G1



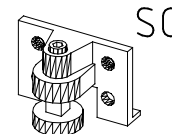
121 370



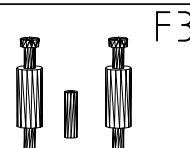
112 291

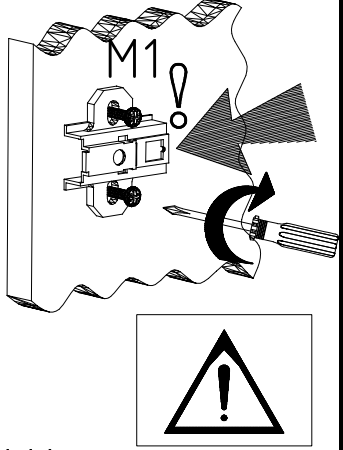
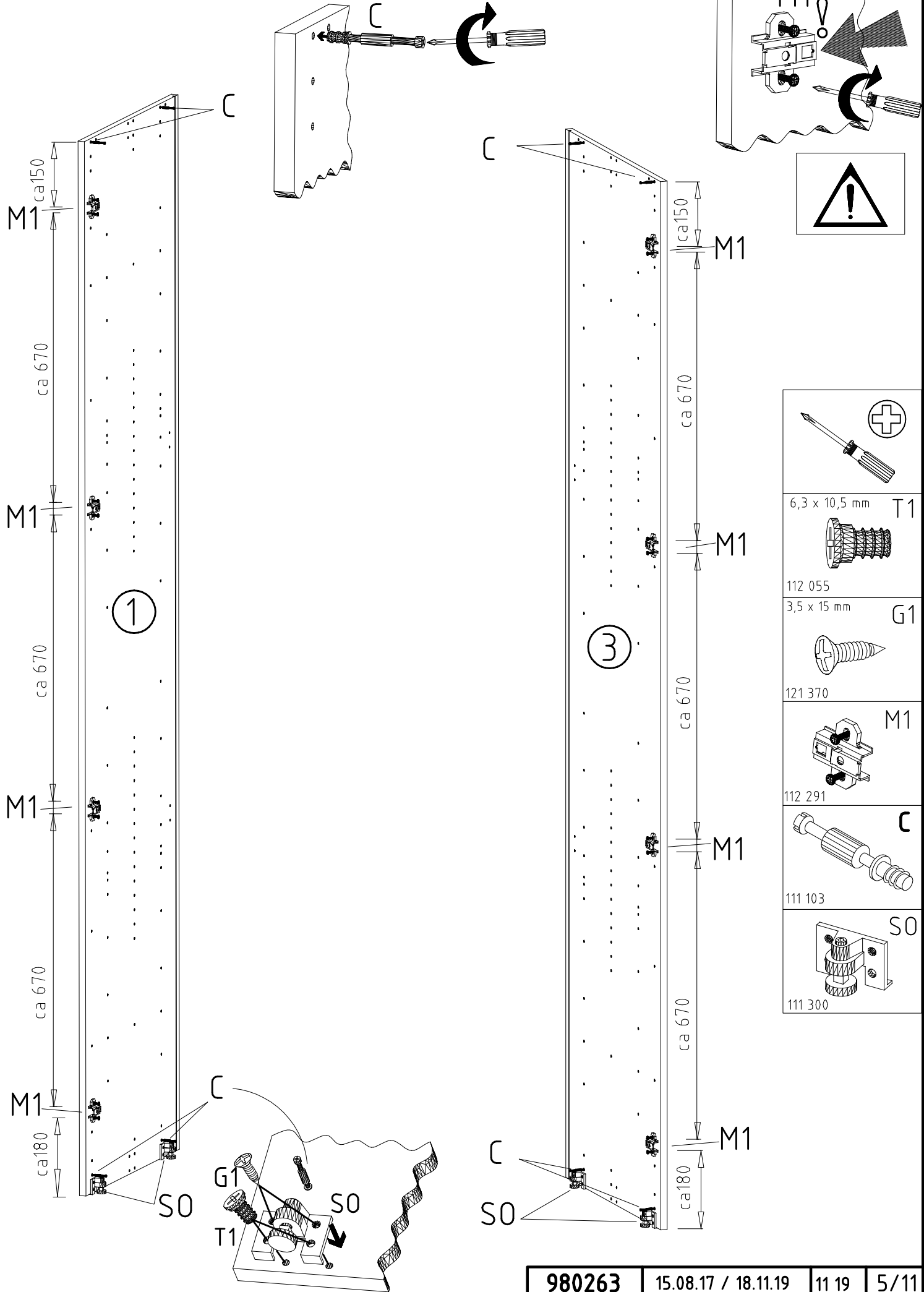


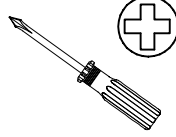

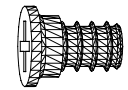

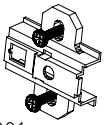
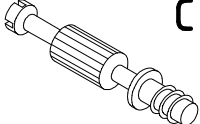
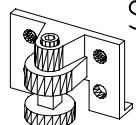
111 103



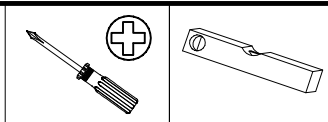
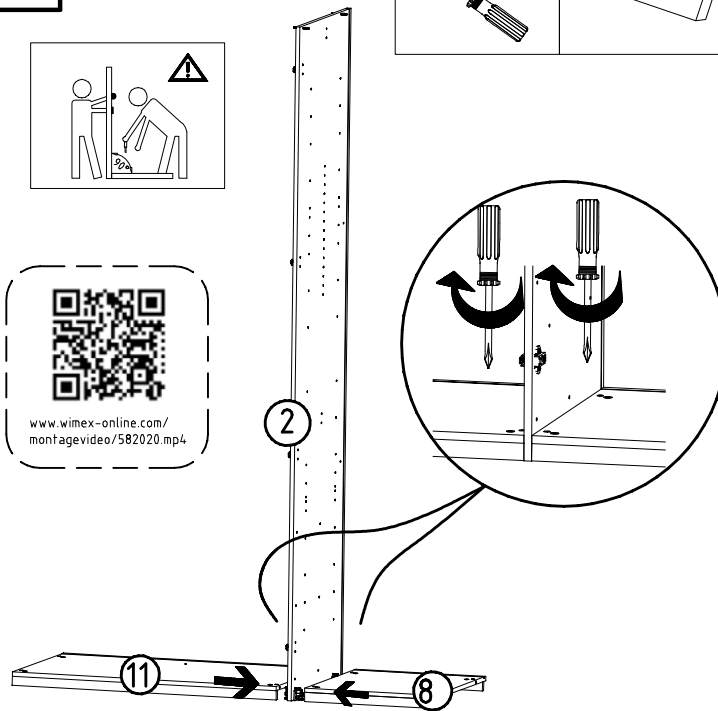
111 300



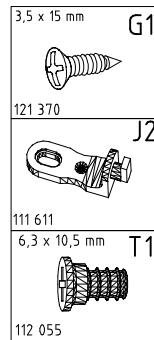
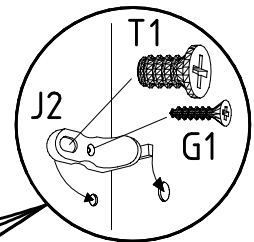
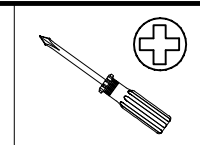
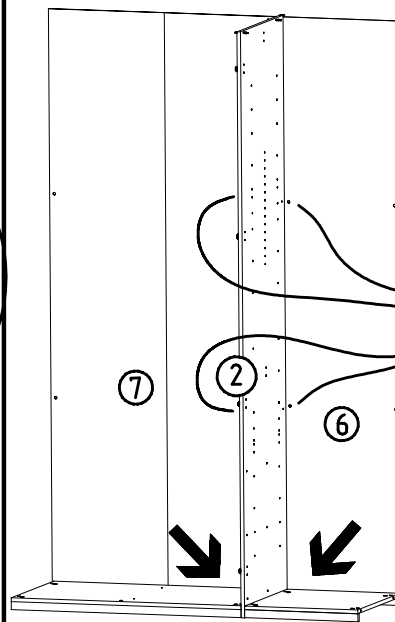


	
6,3 x 10,5 mm	T1
	
112 055	
3,5 x 15 mm	G1
	
121 370	
	M1
112 291	
	C
111 103	
	SO
111 300	

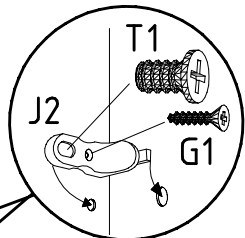
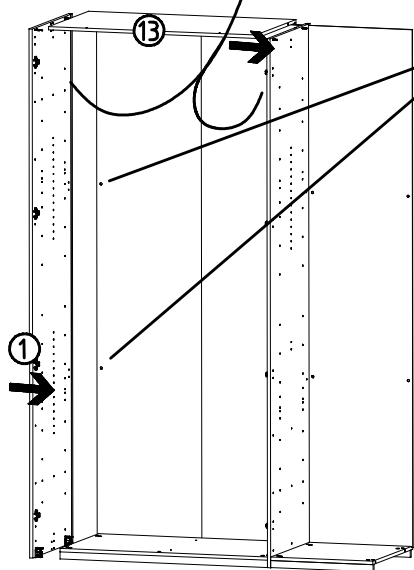
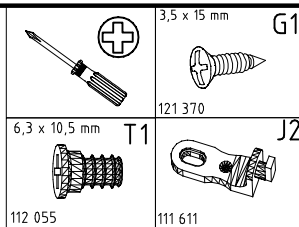
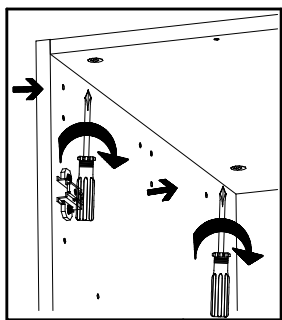
6



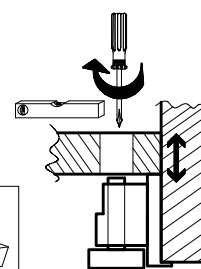
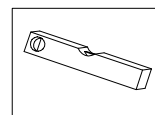
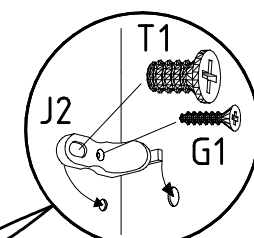
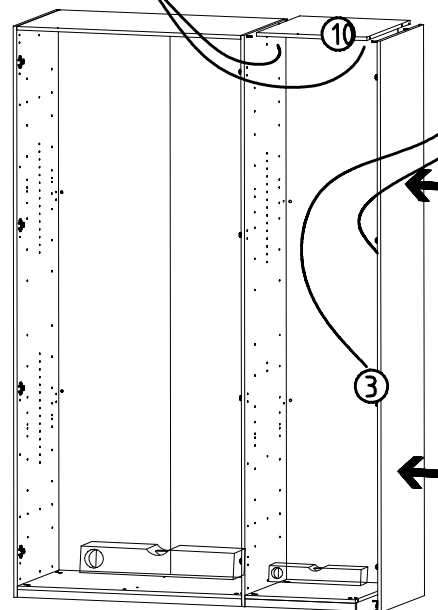
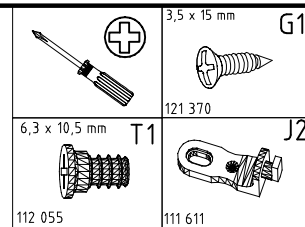
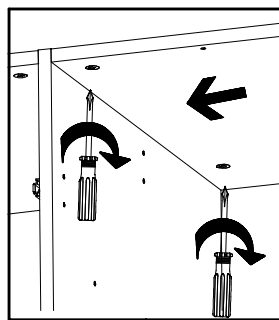
7

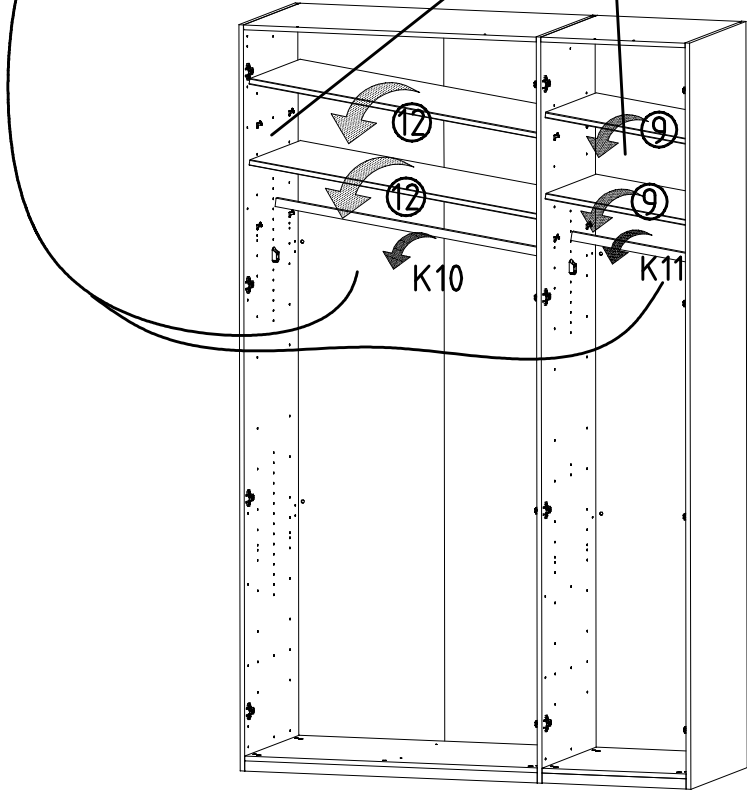
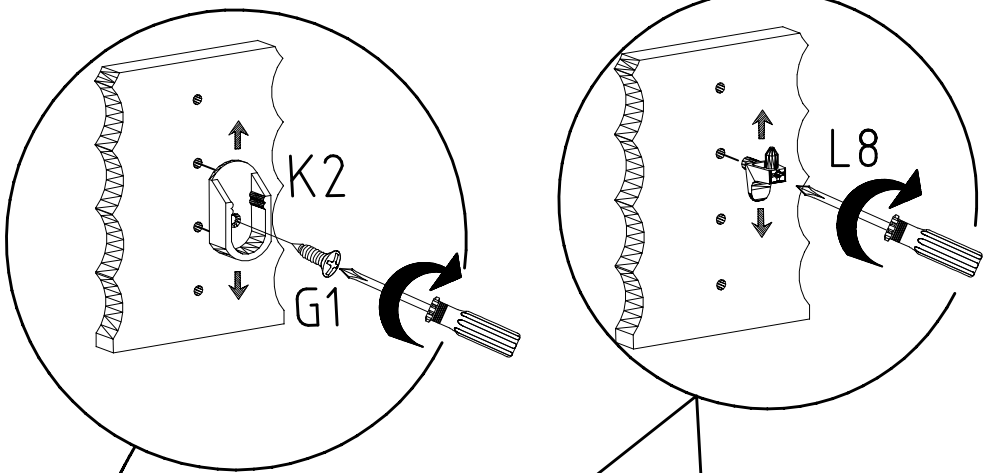
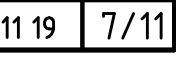
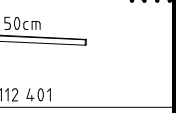
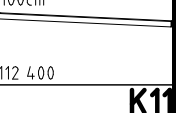
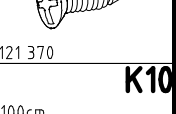
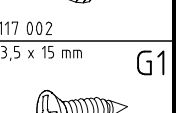
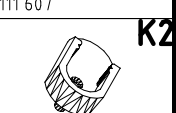
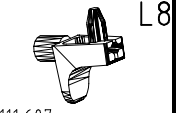
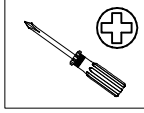


8

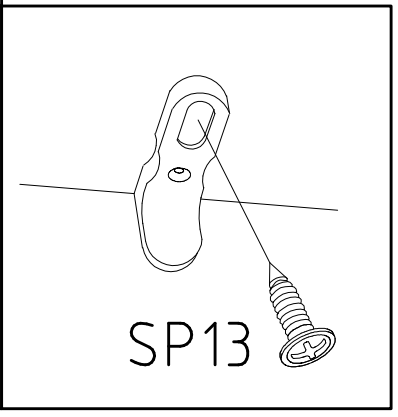
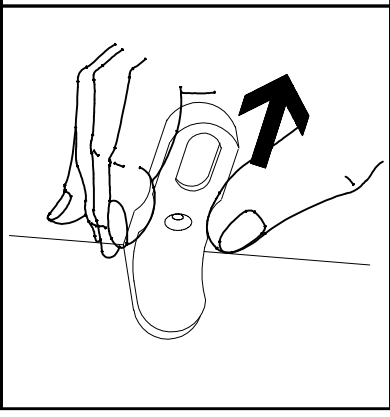
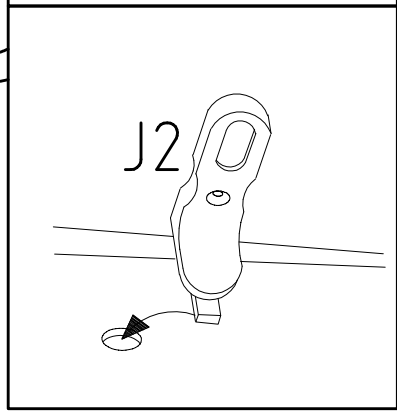
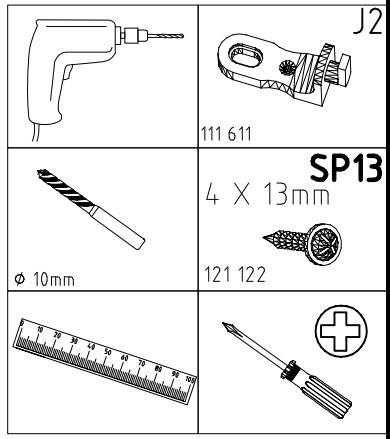
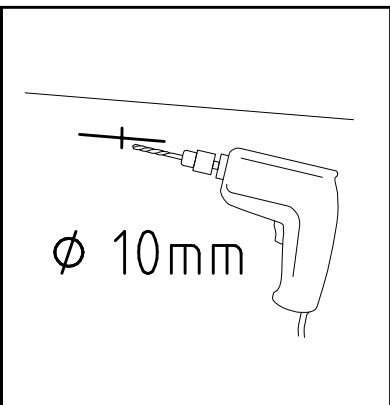
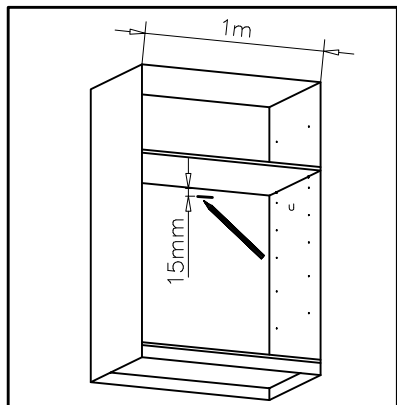
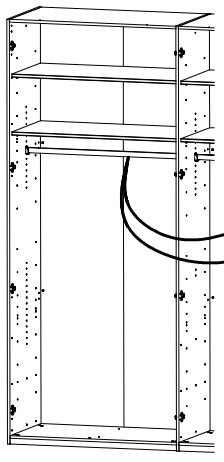


9

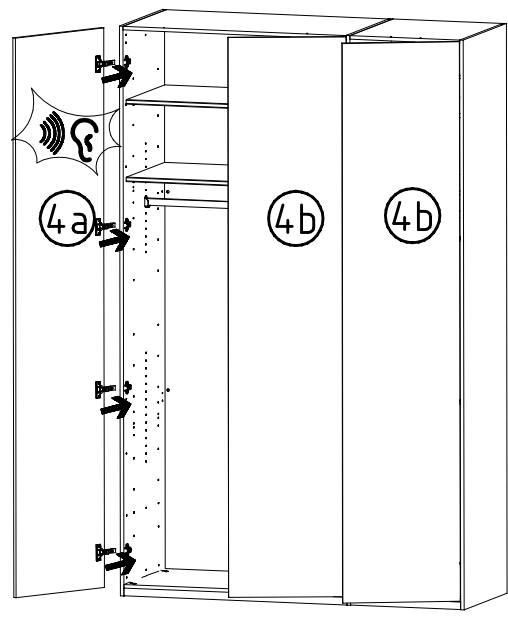
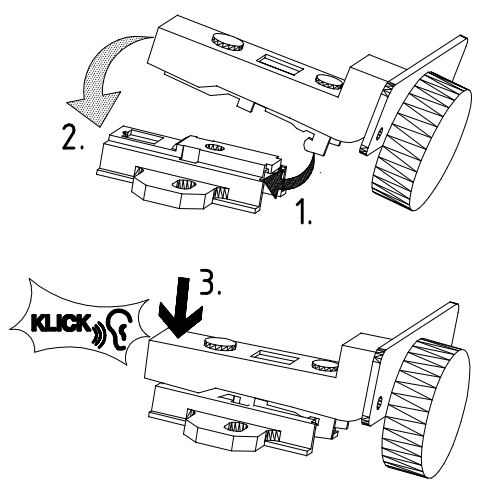




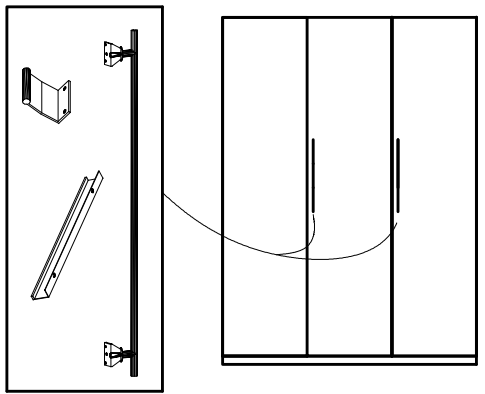
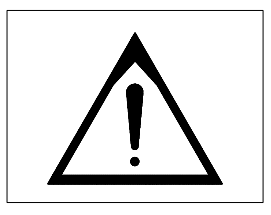
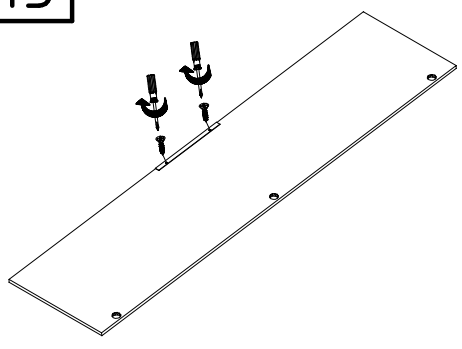
11



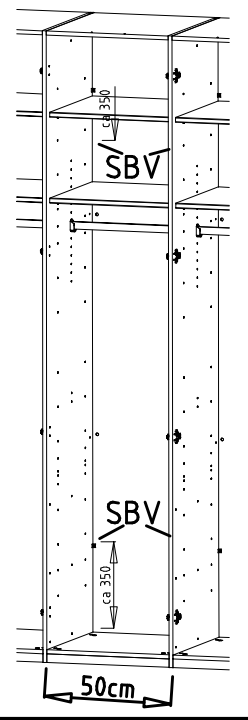
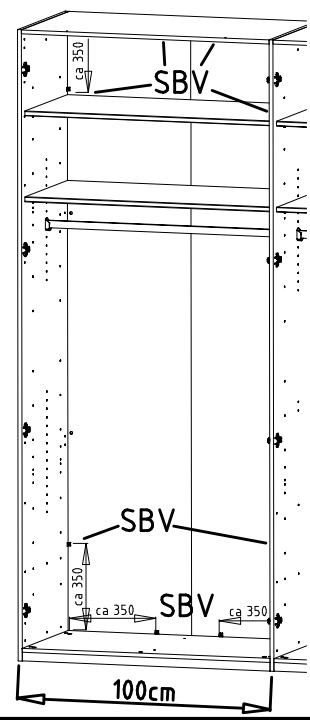
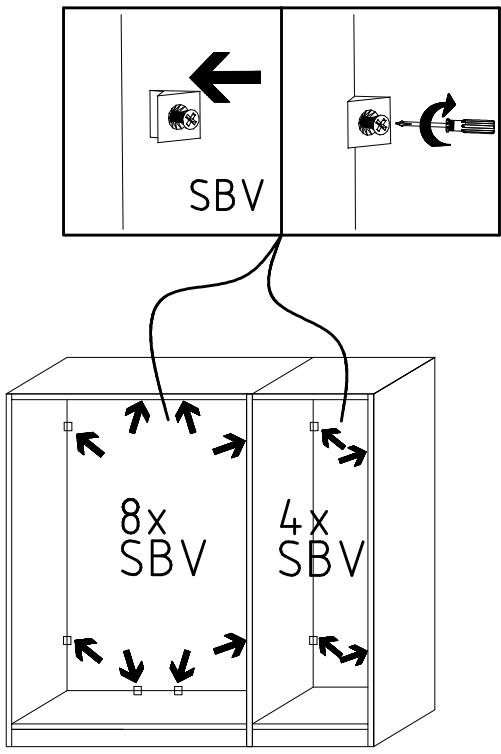
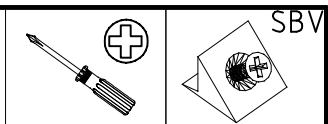
12



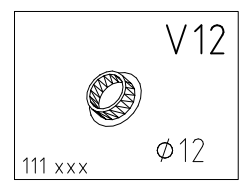
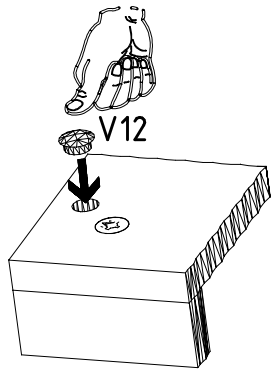
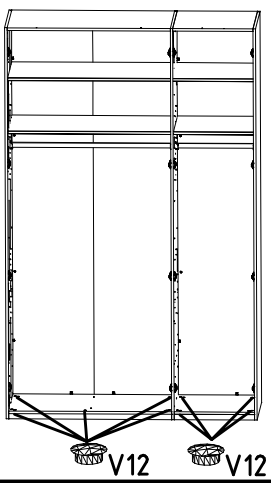
13



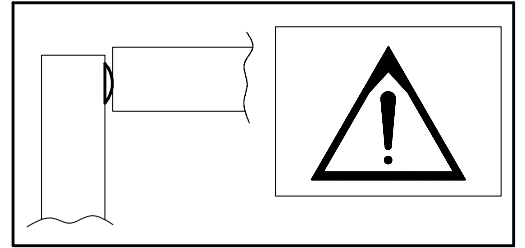
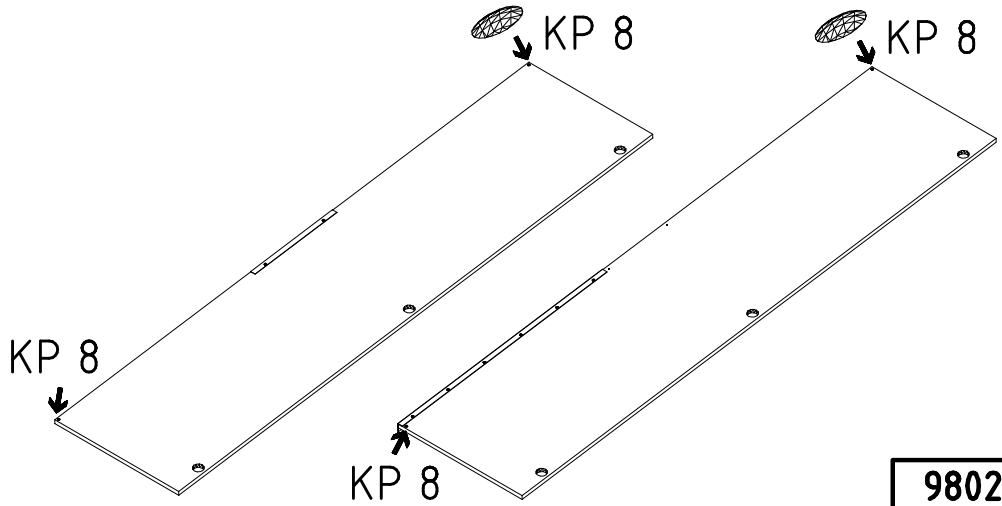
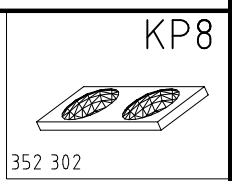
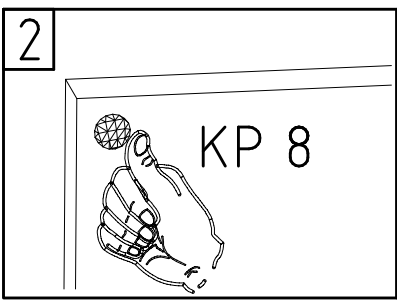
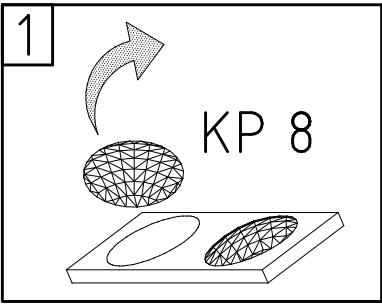
14

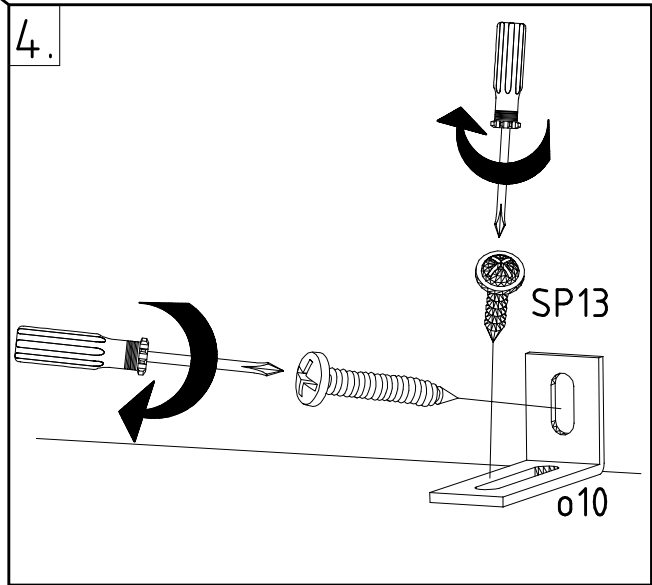
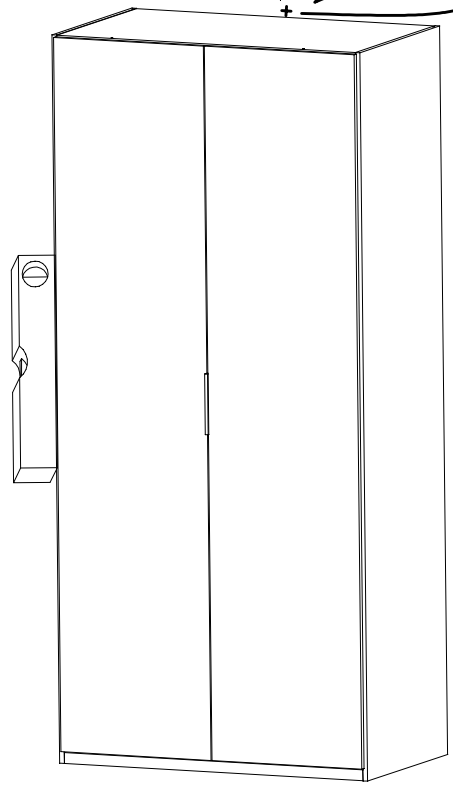
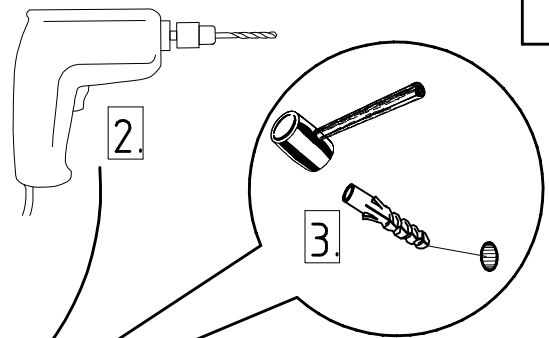
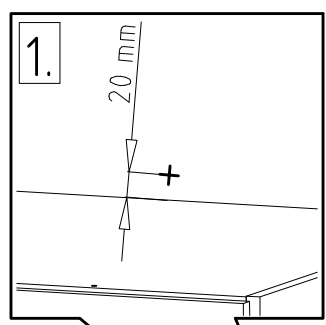
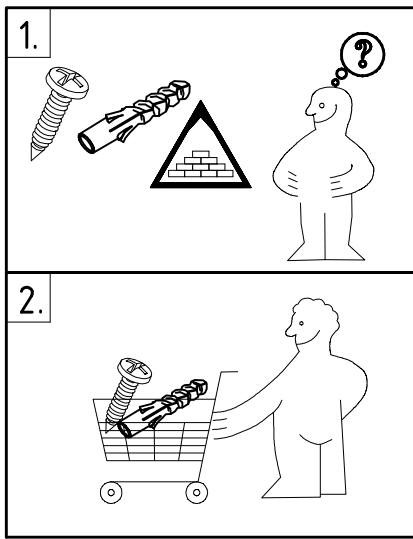
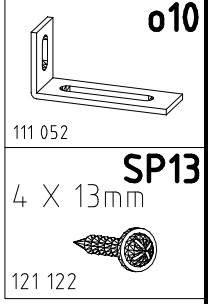
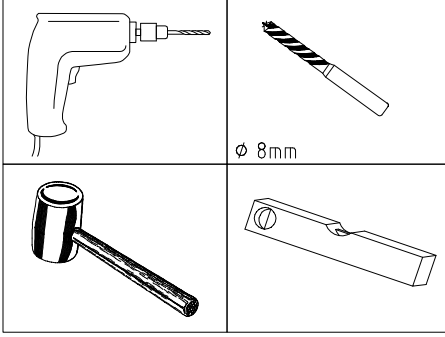


15

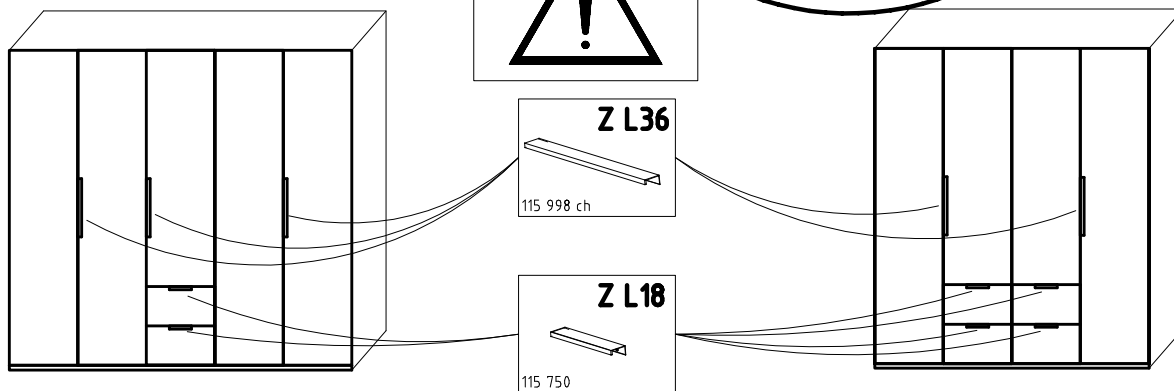
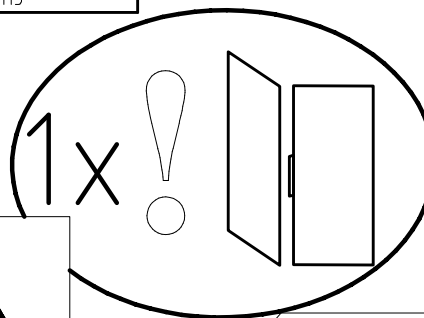
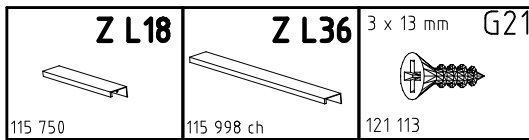
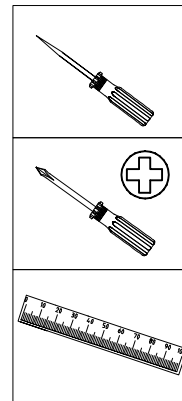
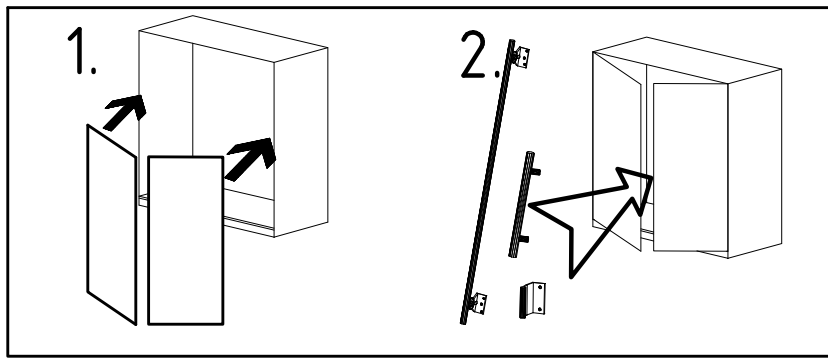
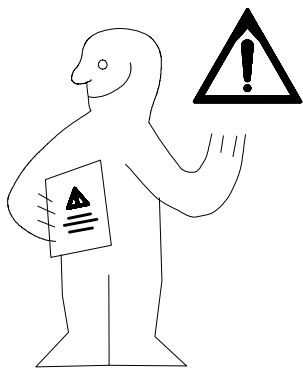


16

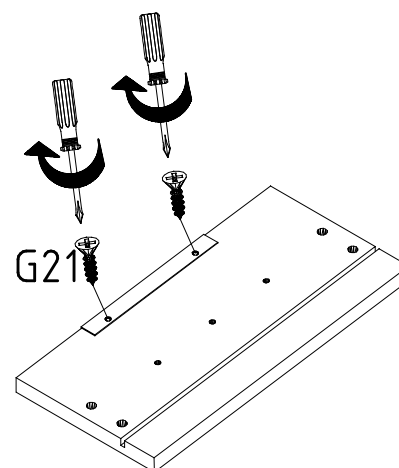
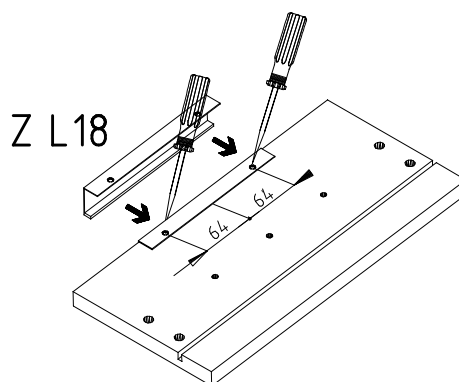
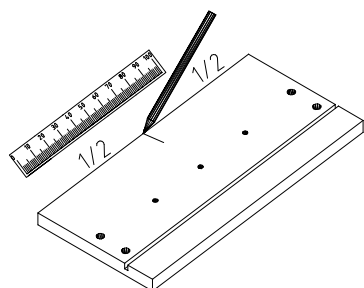
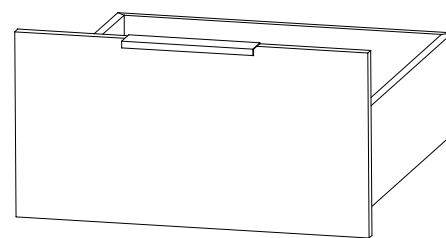
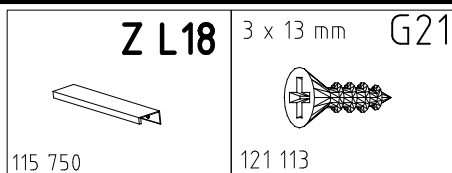




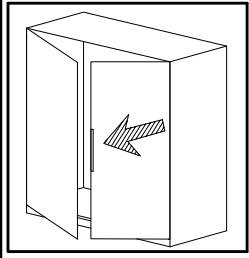
980314




1



2

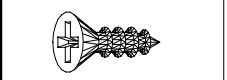


Z L36

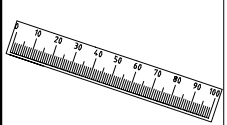
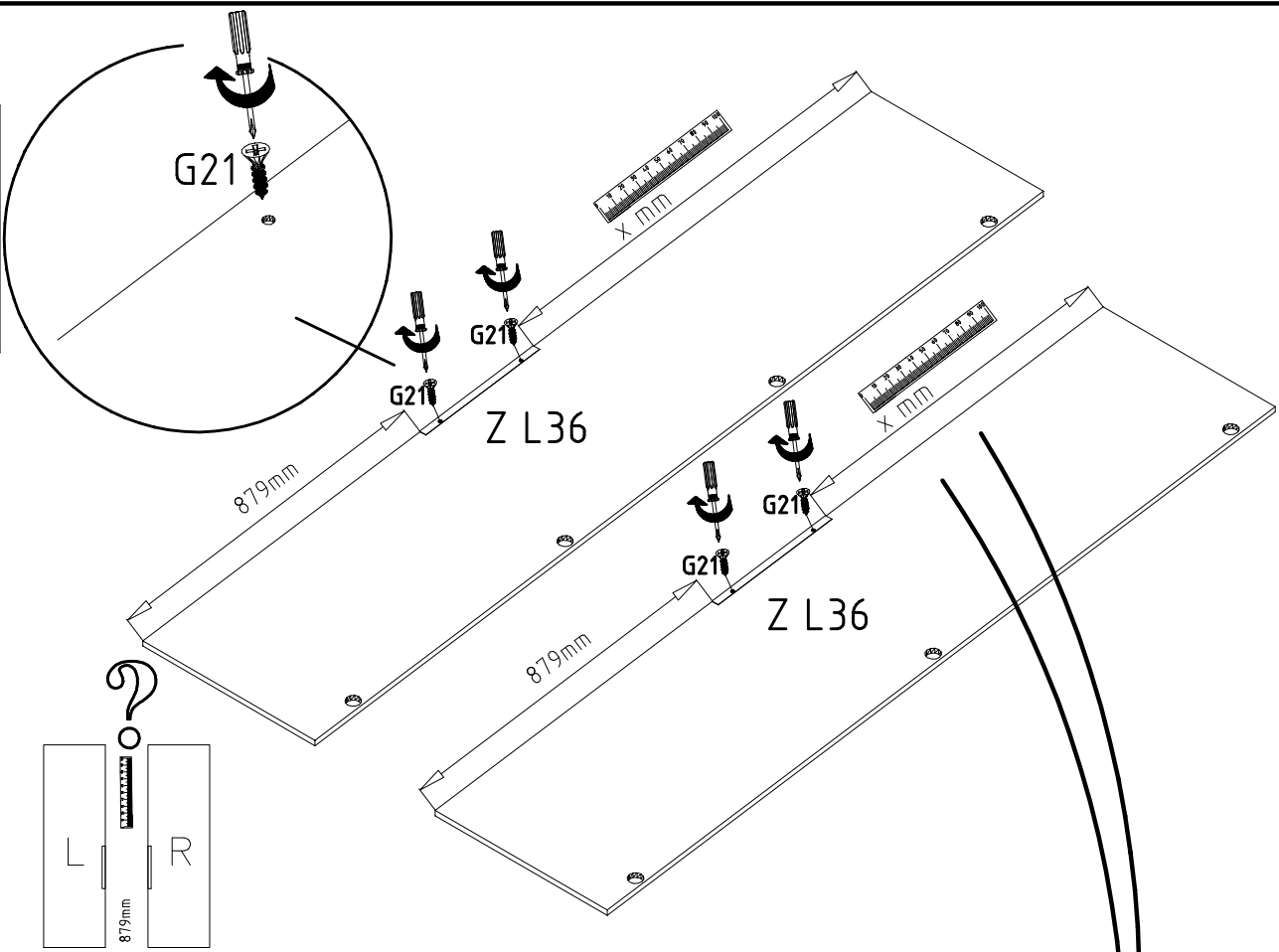


115 998 ch
3 x 13 mm

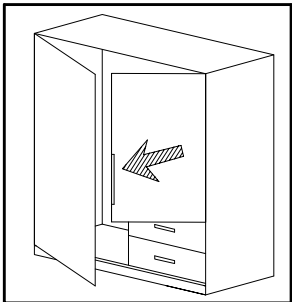
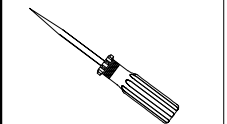
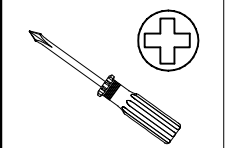
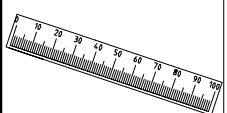
G21




121 113

3

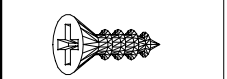





Z L36



115 998 ch
3 x 13 mm

G21



121 113

