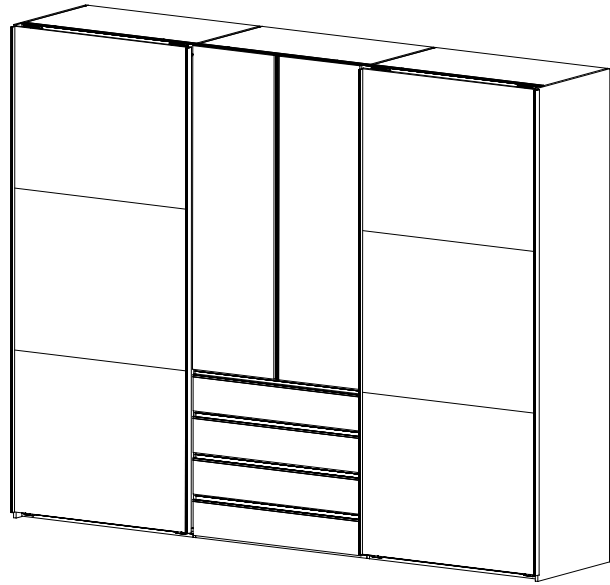
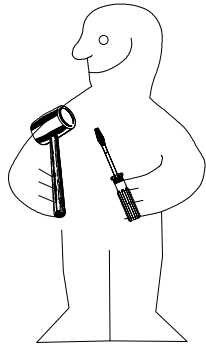
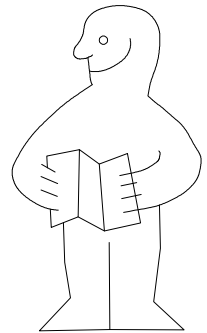
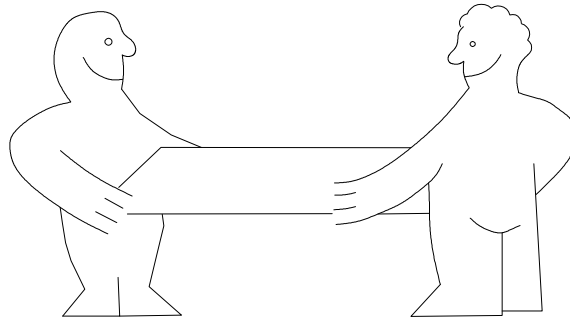
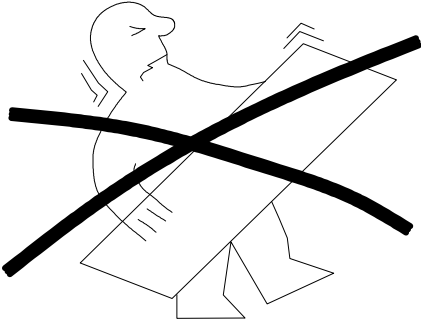




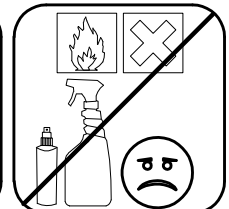
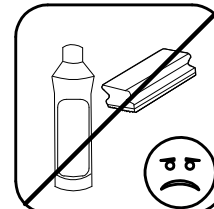
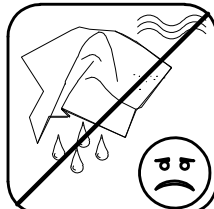
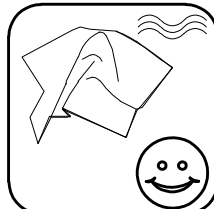
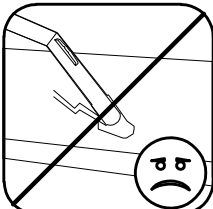
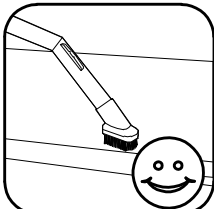
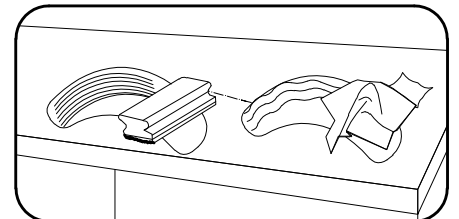
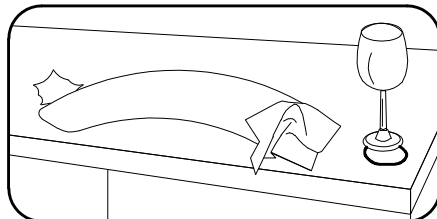
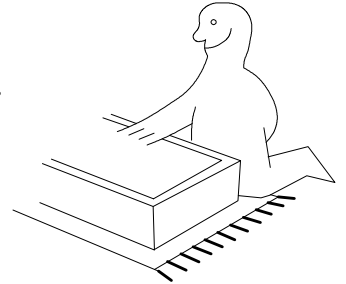
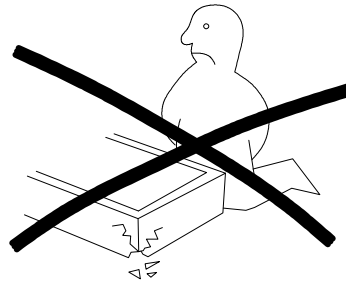
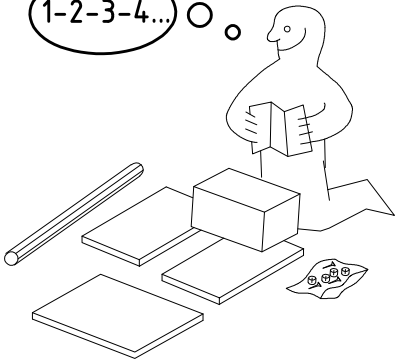
980815


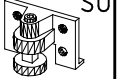

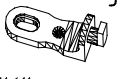

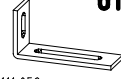
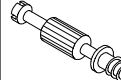


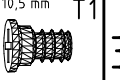
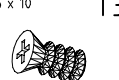

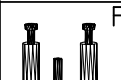
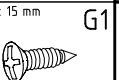
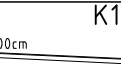

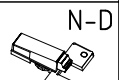
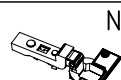


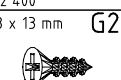


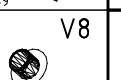


SHSP 300 2trg MM-DT



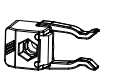

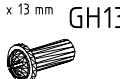
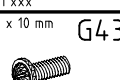
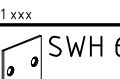



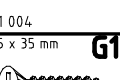

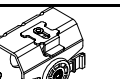
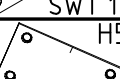

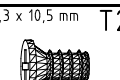
1-2-3-4... ○




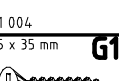

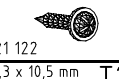


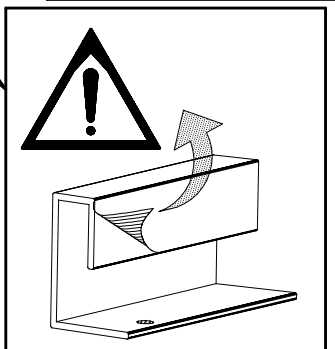
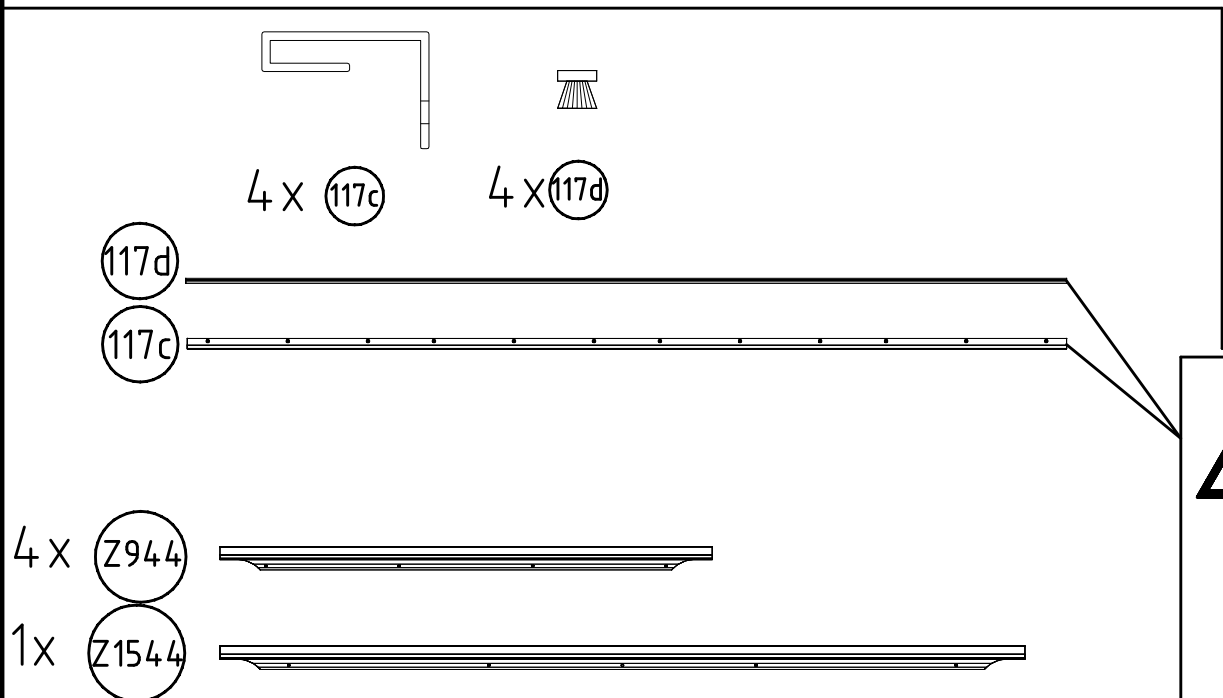
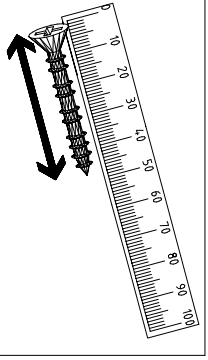
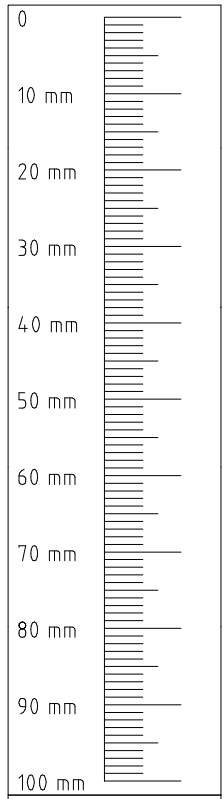
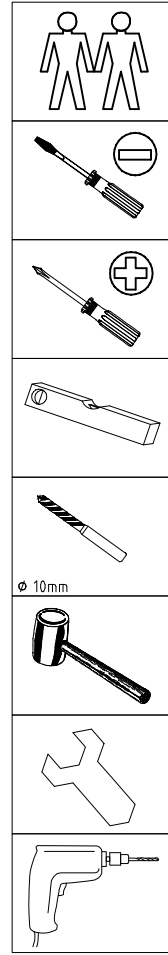
 111 xxx	A1	24x	 111 300	S0	15x	 117 002	K2	4x	 111 611	J2	15x	 112 220/1	Q45	4x	 111 052	o10	1x
 111 103	C	8x	 111 xxx φ12	V12	15x	 117 002	SBV	32x	 112 055	T1	30x	 112 616	T3	16x	 121 122	SP13	4x
 122620	F3	8x	 121 370	G1	48x	 100cm	K10	2x	 111 607	L8	20x	 112 291	N-D	2x	 112 289	N1	6x
 122620	SP27	36x	 353 018	D	4x	 112 400	G21	21x	 352 302	KP8	12x		M1	6x	 111 xxx	V8	2x

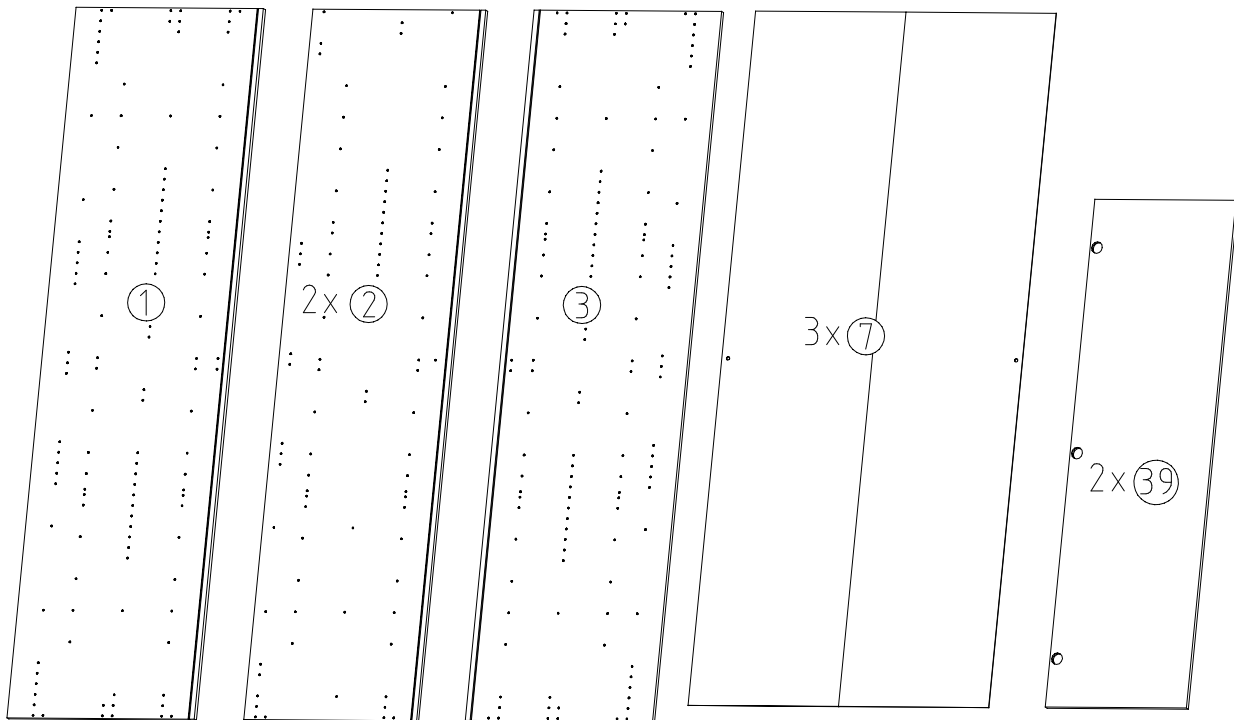
1x **FPK**
1453/1940/2430/2920/3408

1x **SWT-LP**
1453/1940/2430/29203trg
/3410 SY

 121 xxx	SWT-ST	2x	 M4 x 13 mm	SWT-SM5	2x	 121 xxx	GH13	6x	 M4 x 10 mm	G43	6x	 121 xxx	SWH 6	4x
 121 004	SWH-SKL	1x	 3,5 x 22 mm	SWH-SKR	1x	 121 004	G24	10x	 3,5 x 35 mm	G14	2x	 121 122	SP13	68x
 114 183	SWH 6	4x	 114 183	SWT 1	4x	 114 183	H5	4x	 111 030	T2	28x			

 121 004	SWH-SKL	1x	 3,5 x 22 mm	SWH-SKR	1x	 121 004	G24	10x	 3,5 x 35 mm	G14	2x	 121 122	SP13	68x
 111 030	SWH-SKR	28x												





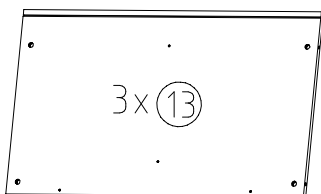
2352x607x15

2352x560x15

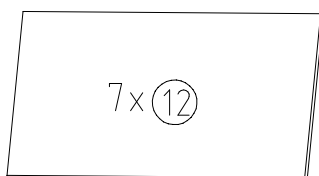
2352x607x15

2303x973x2,5

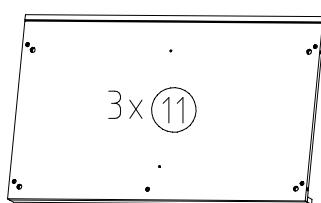
1544x457x15



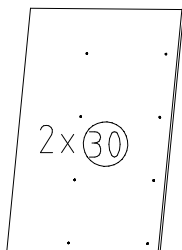
964x560x15



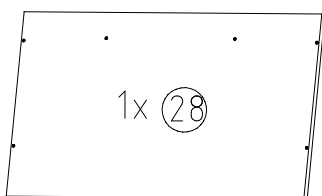
964x500x18



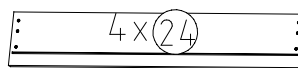
964x560x47



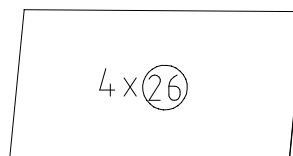
737x490x15



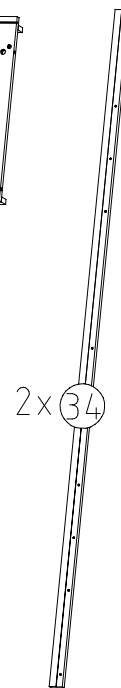
964x560x22



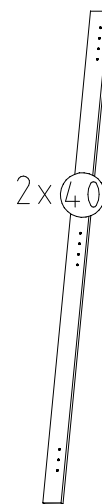
944x163x15



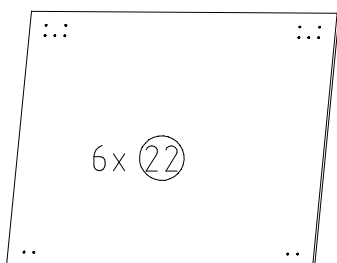
905x449x2,5



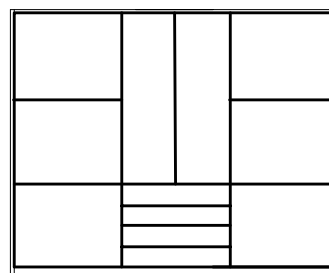
2251x42x15



1495x59x15

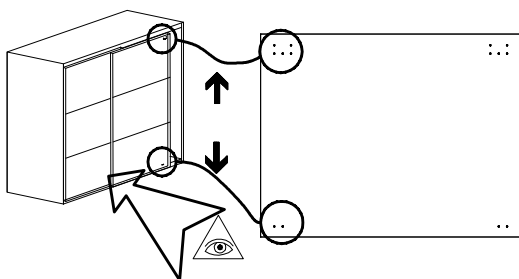


990x772x15

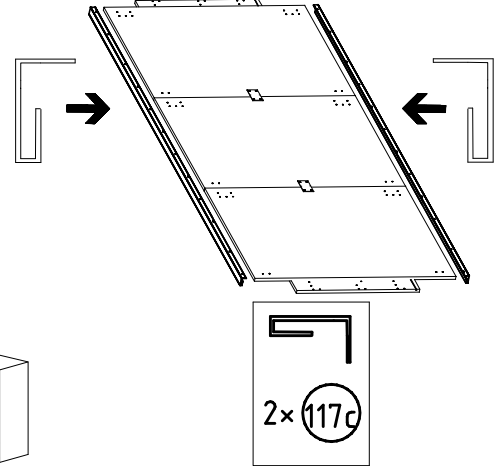
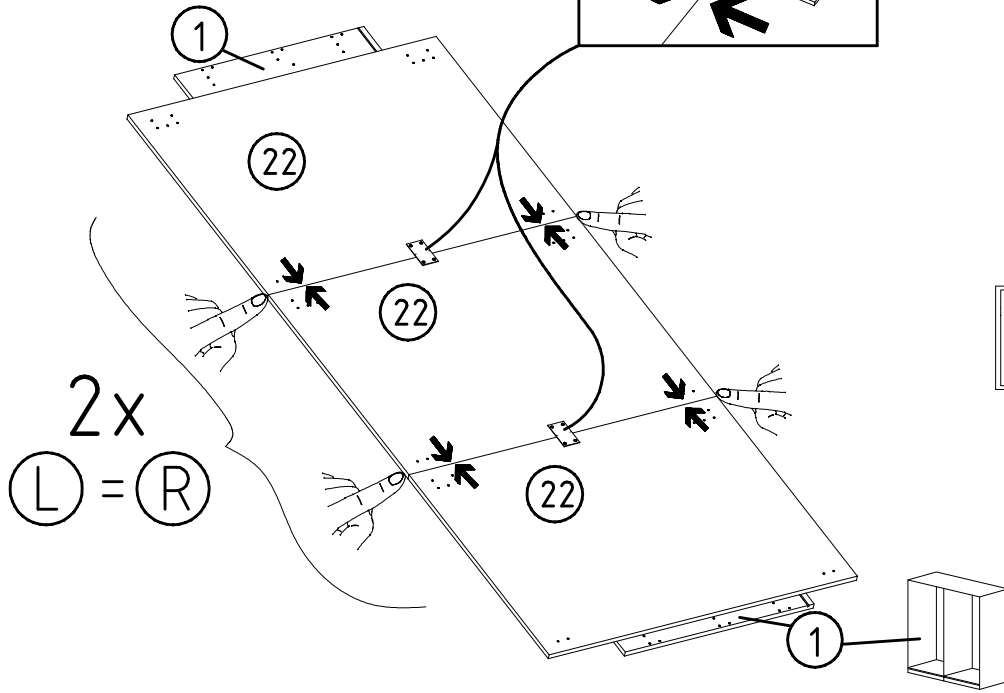
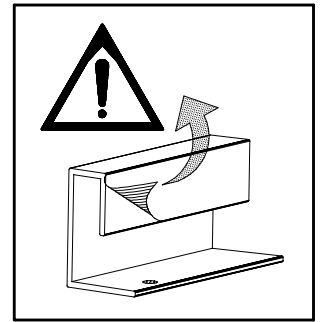
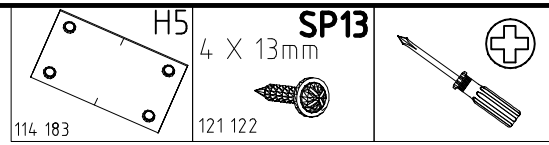
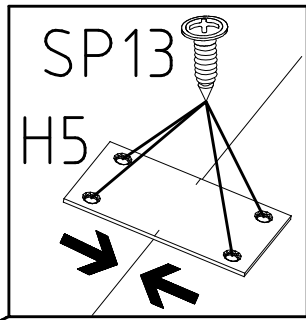
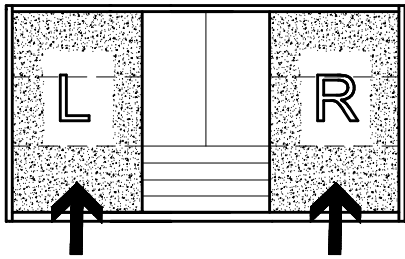


L

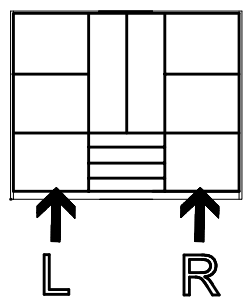
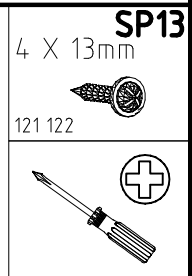
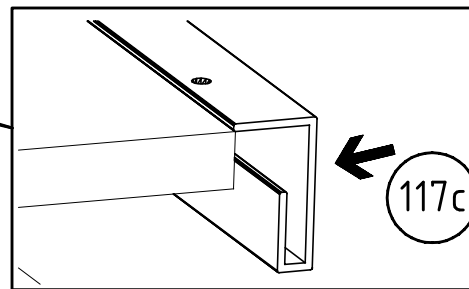
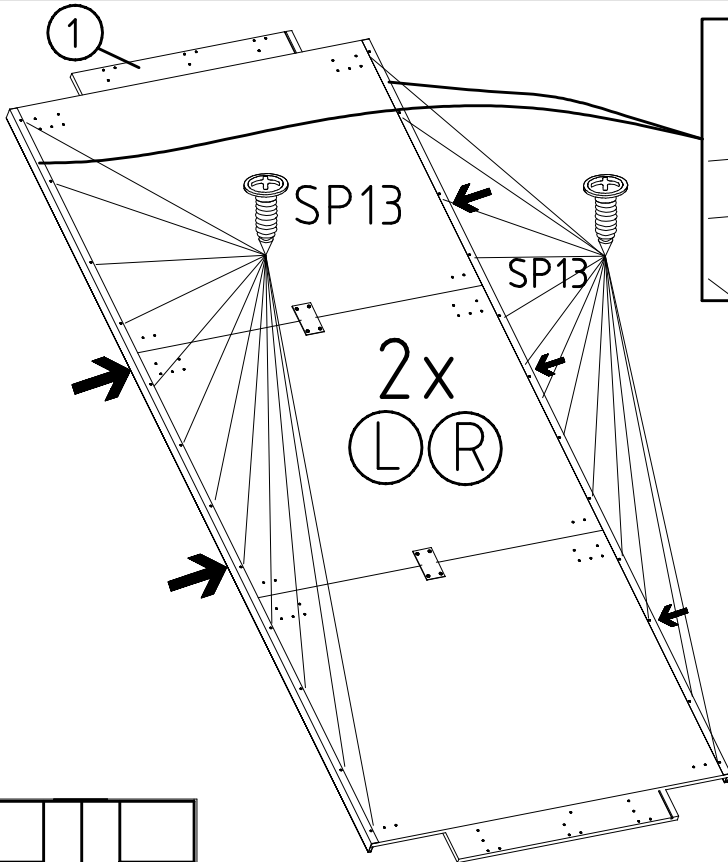
R



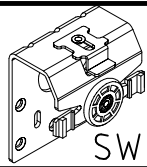
1



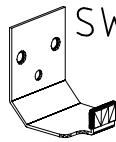
2



3



SWT 1



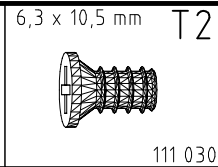
SWH 6



SP13

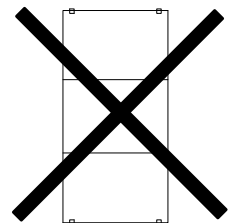
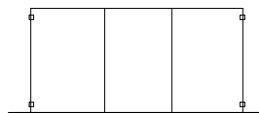
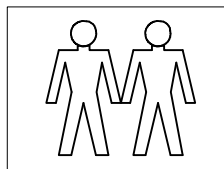
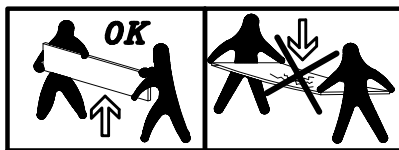
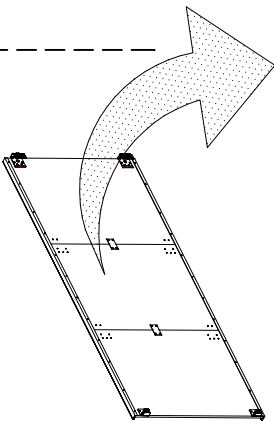
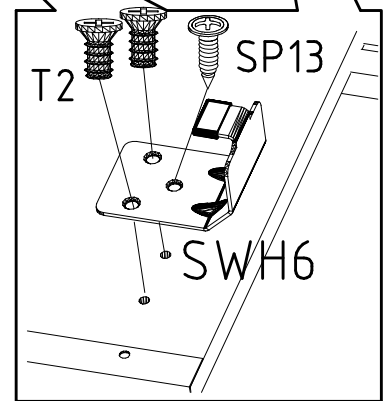
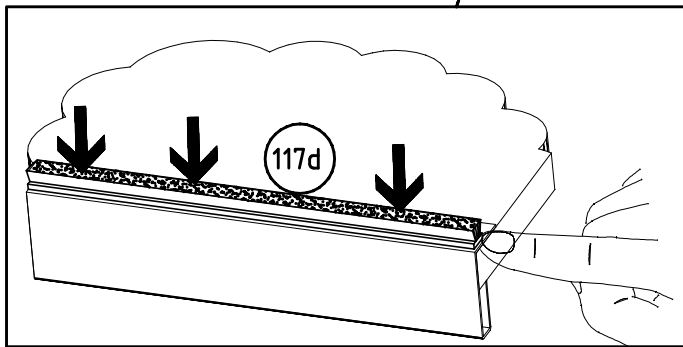
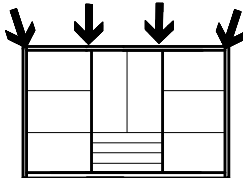
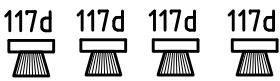
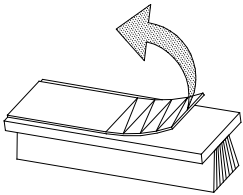
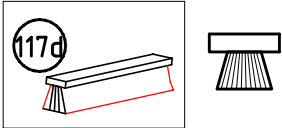
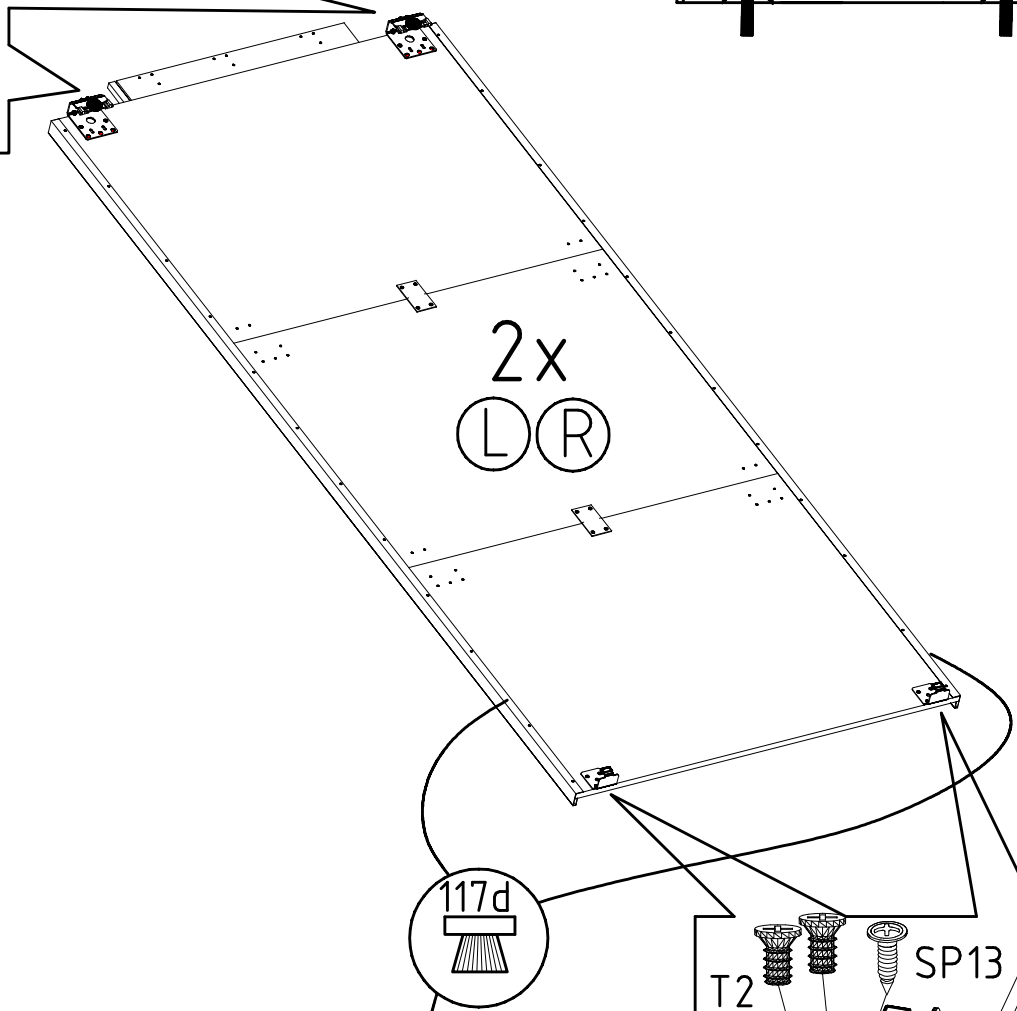
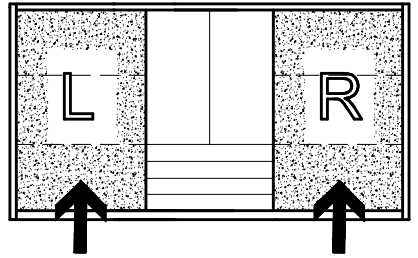
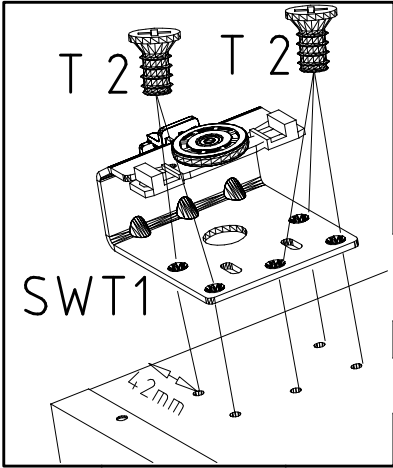
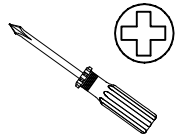
4 X 13mm

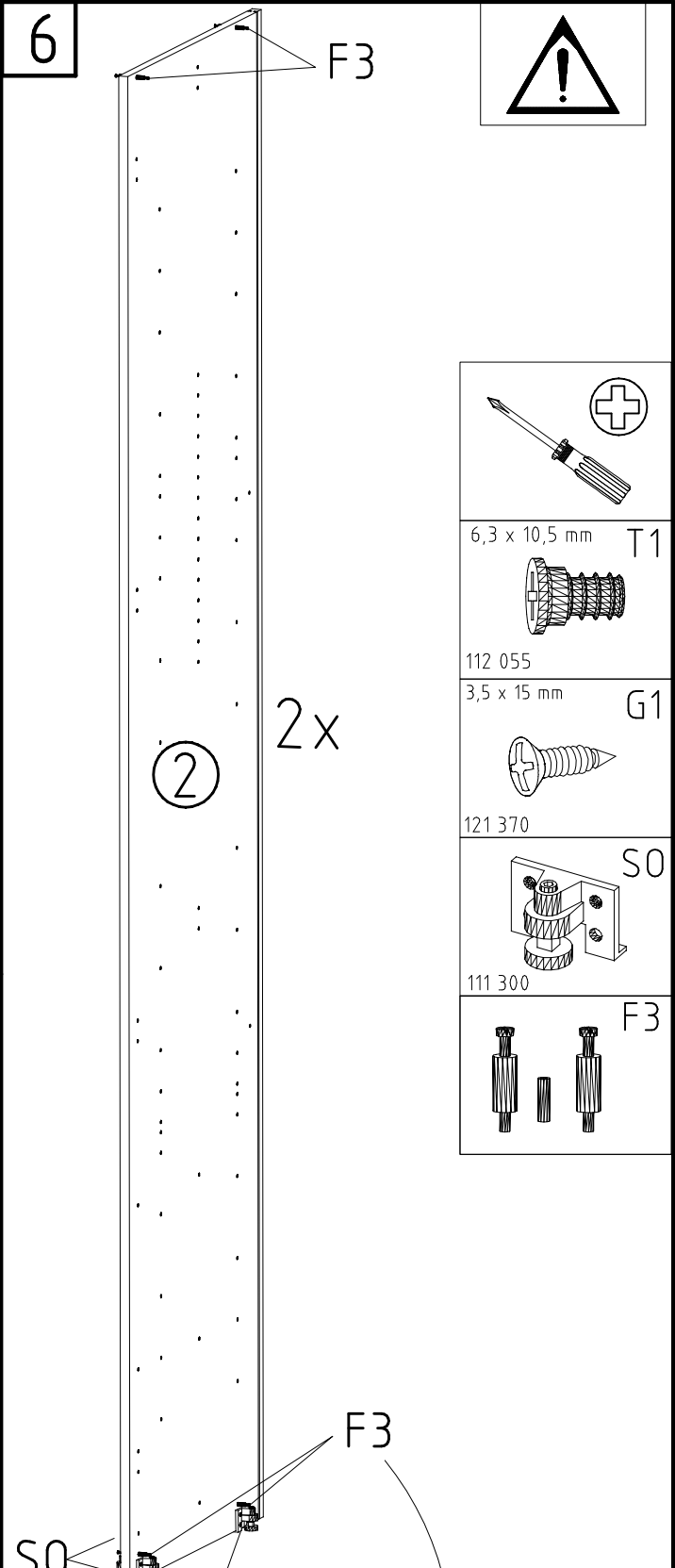
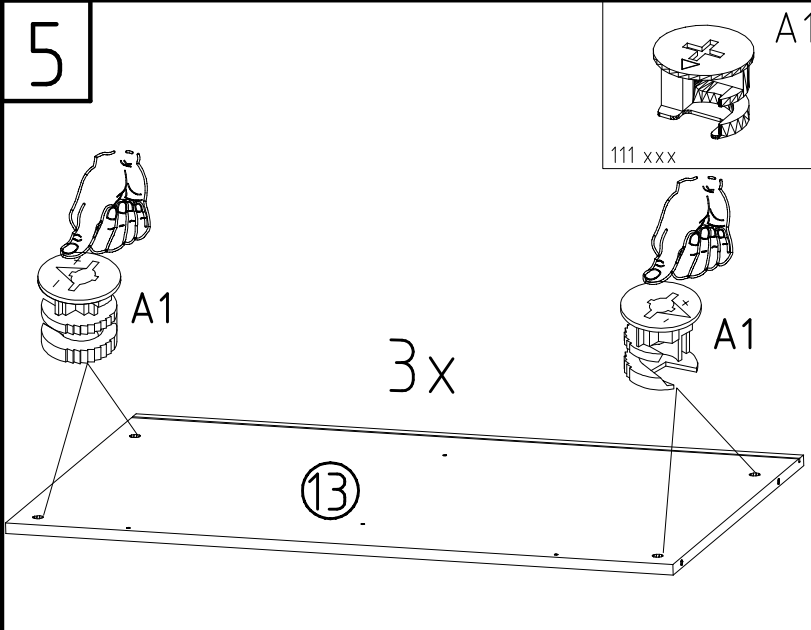
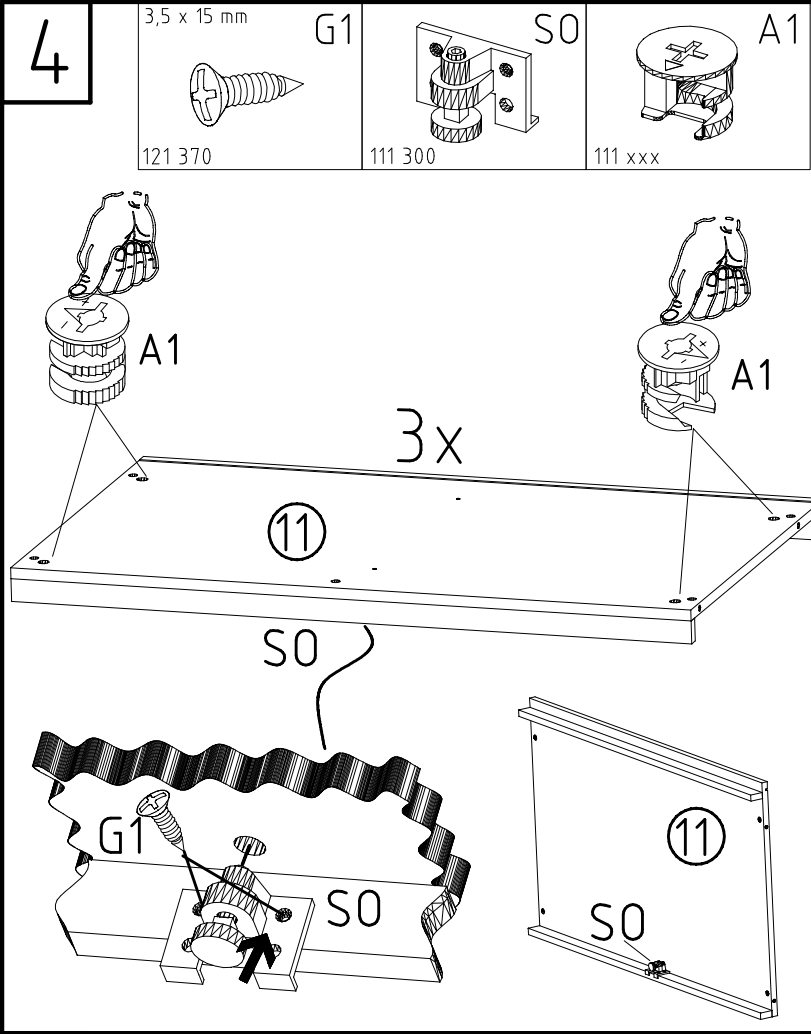
121 122



6,3 x 10,5 mm T2

111 030



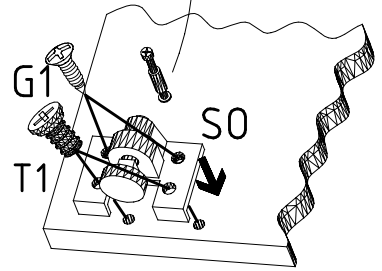
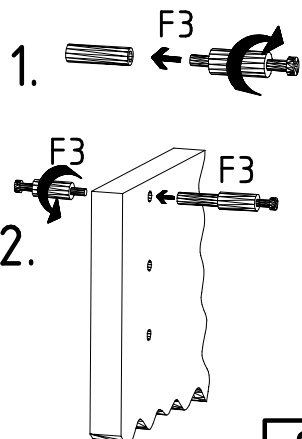


6,3 x 10,5 mm T1
112 055

3,5 x 15 mm G1
121 370

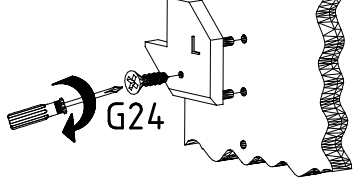
S0
111 300

F3

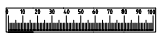
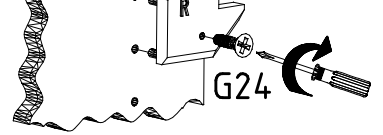


7

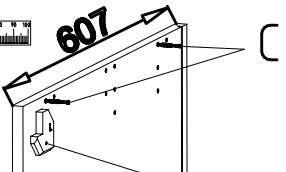
SWH-SKL



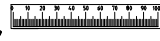
SWH-SKR



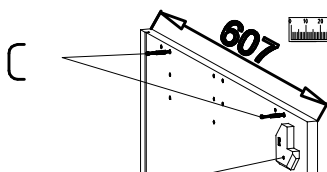
607



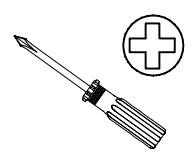
SWH-SKL + G24



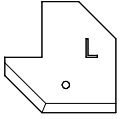
607



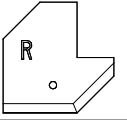
SWH-SKR + G24



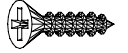
SWH-SKL



SWH-SKR

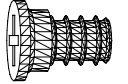


3,5 x 22 mm G24



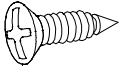
121 004

6,3 x 10,5 mm T1

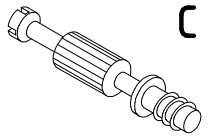


112 055

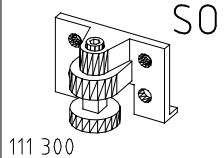
3,5 x 15 mm G1



121 370



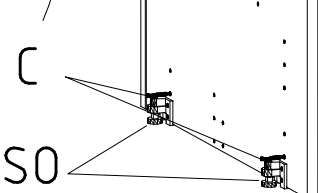
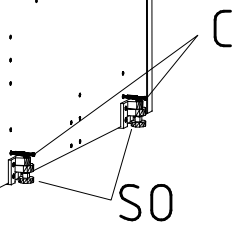
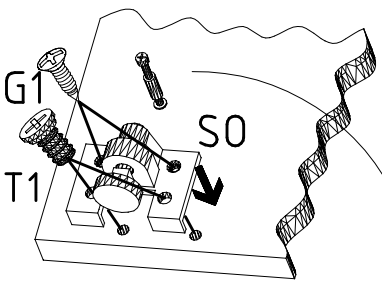
111 103



111 300

1

3

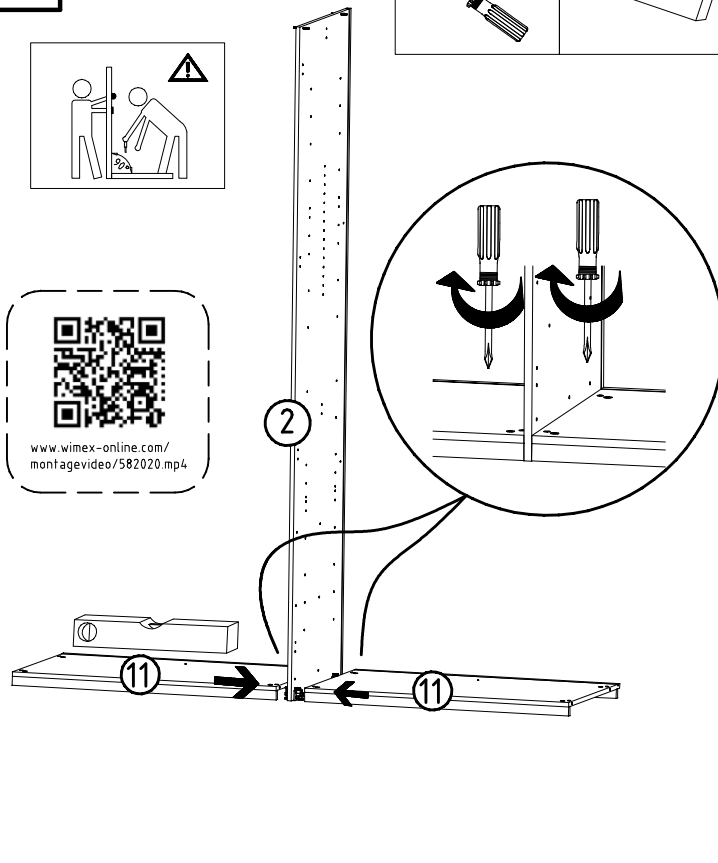


980815

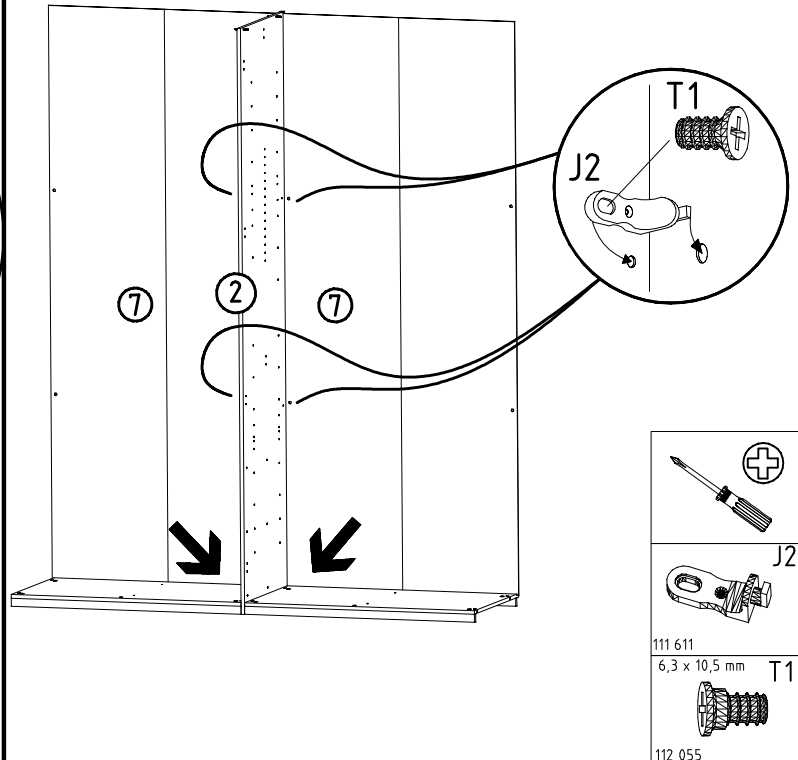
26.06.17 / -

06 17 | 7/19

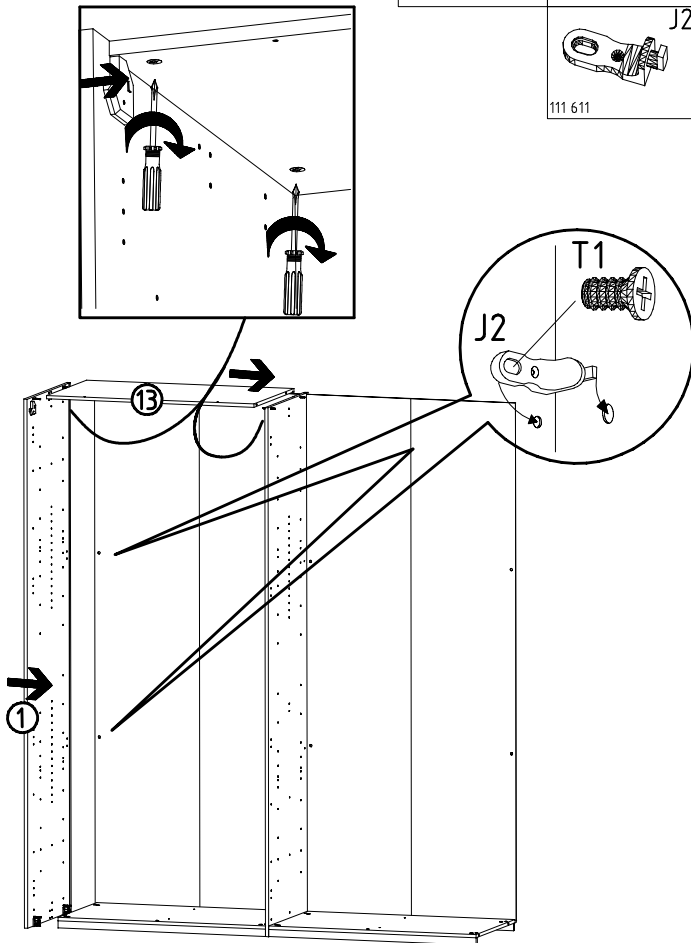
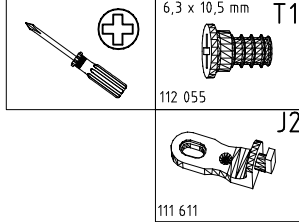
8



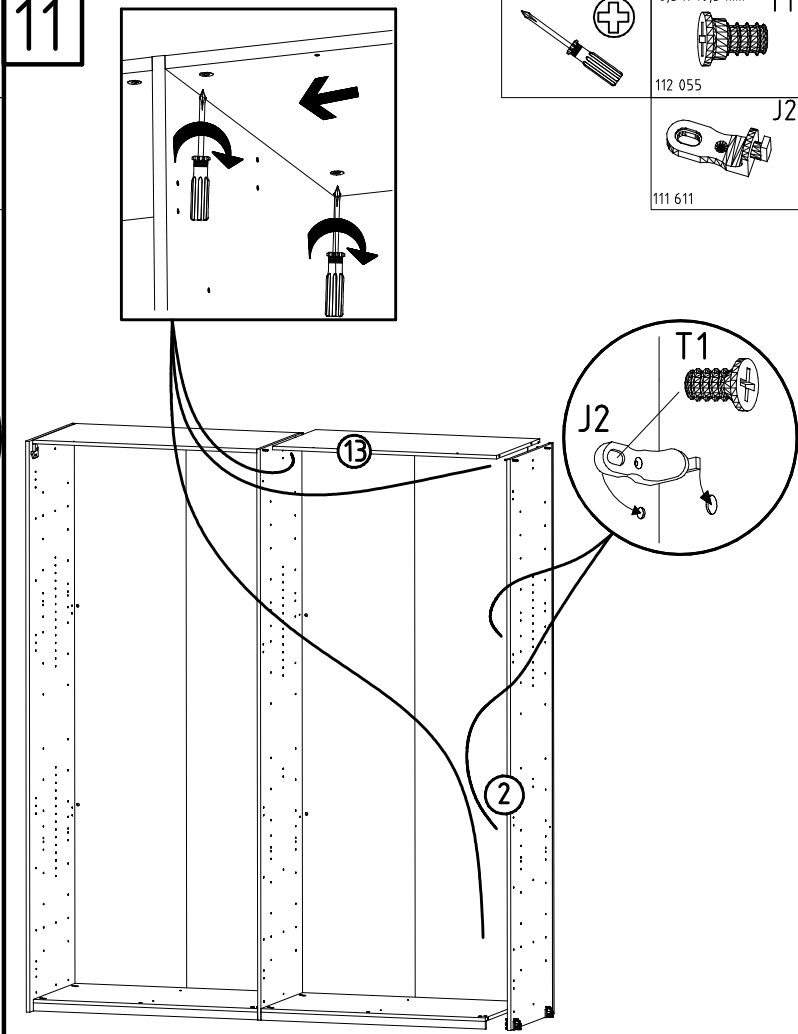
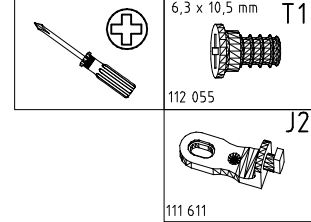
9



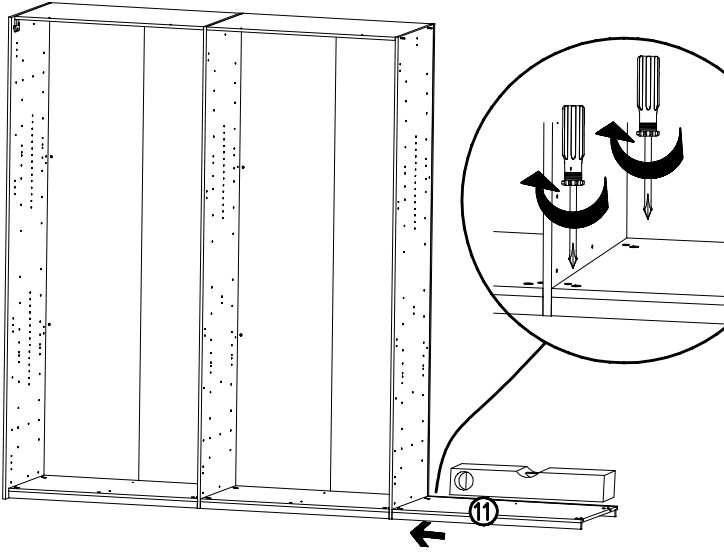
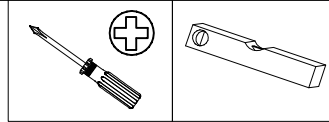
10



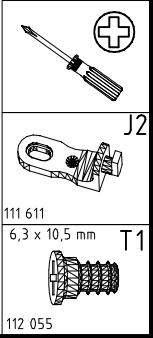
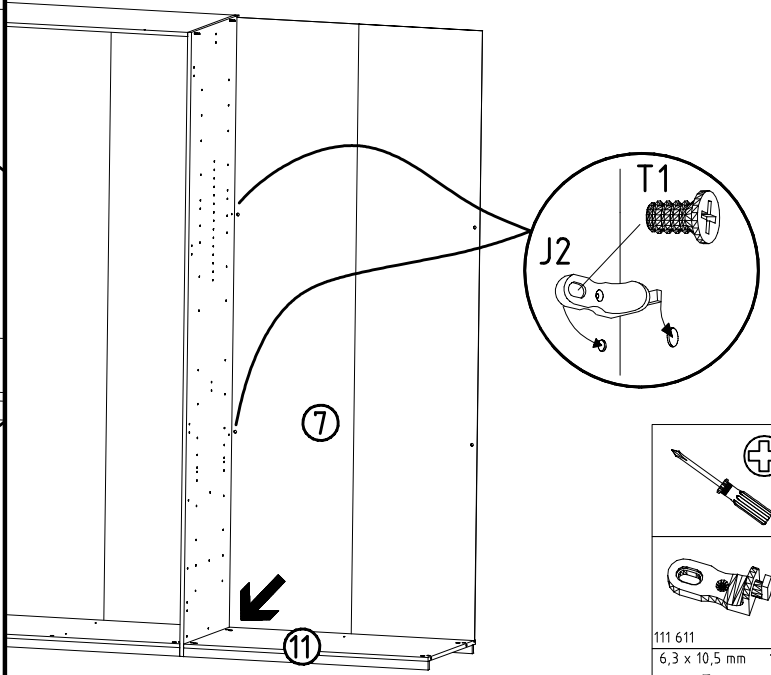
11



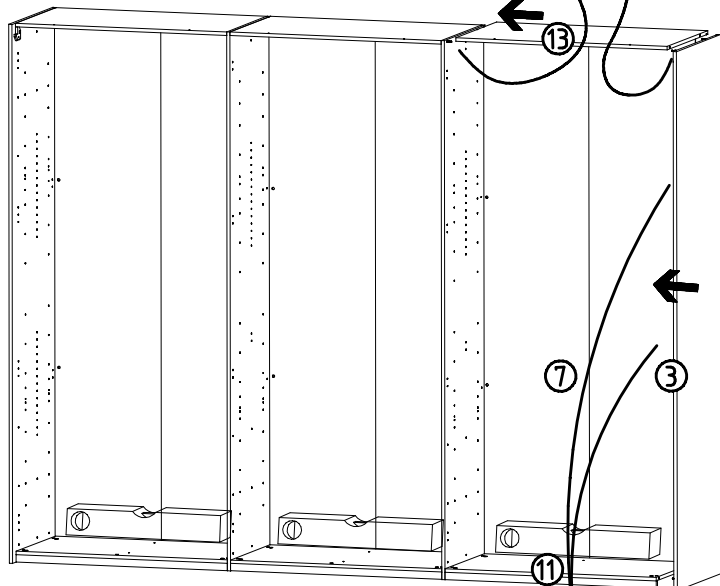
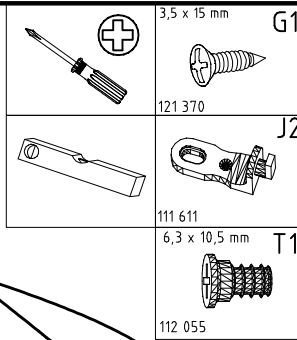
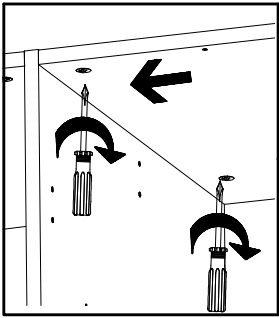
12



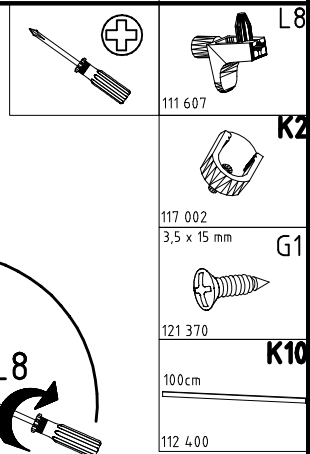
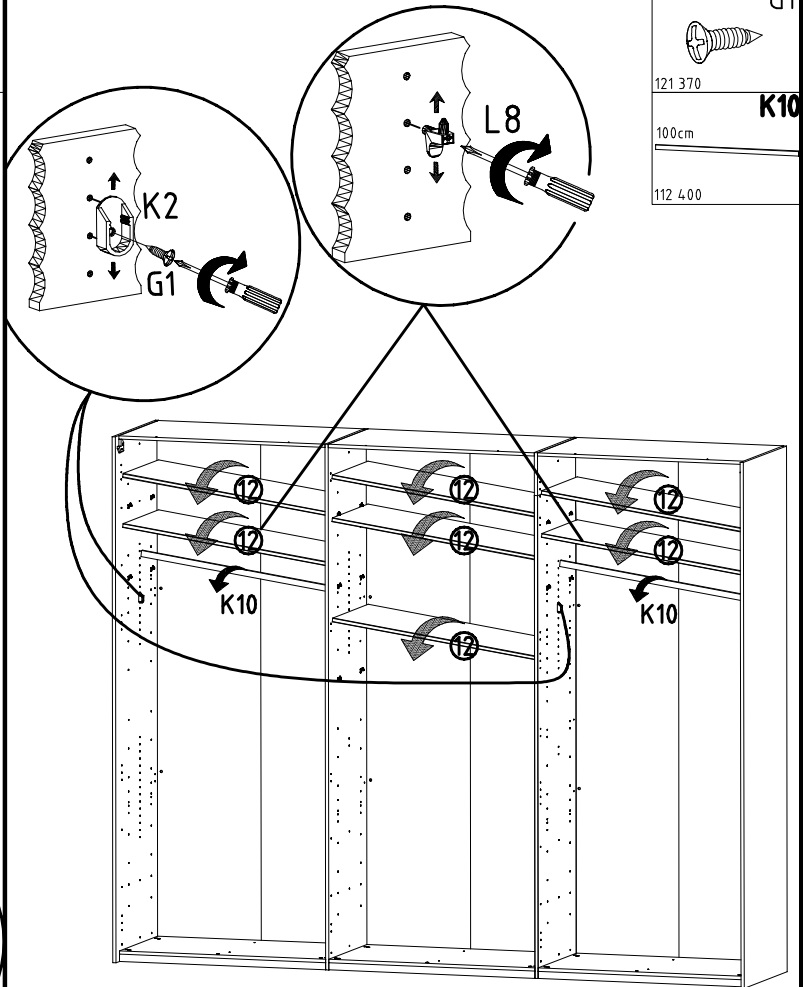
13



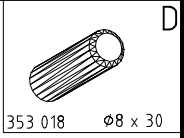
14



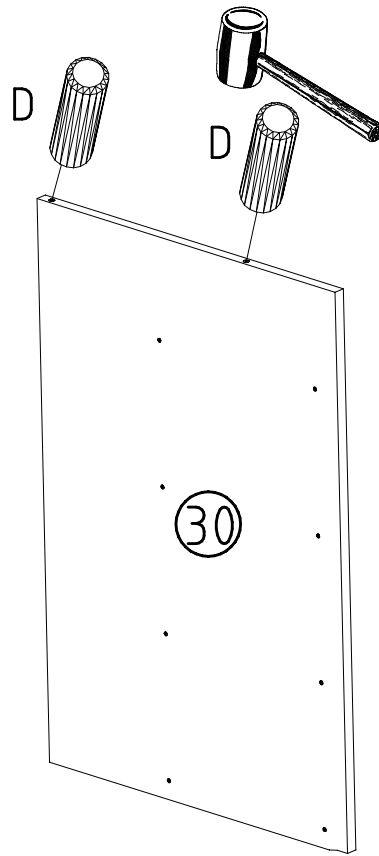
15



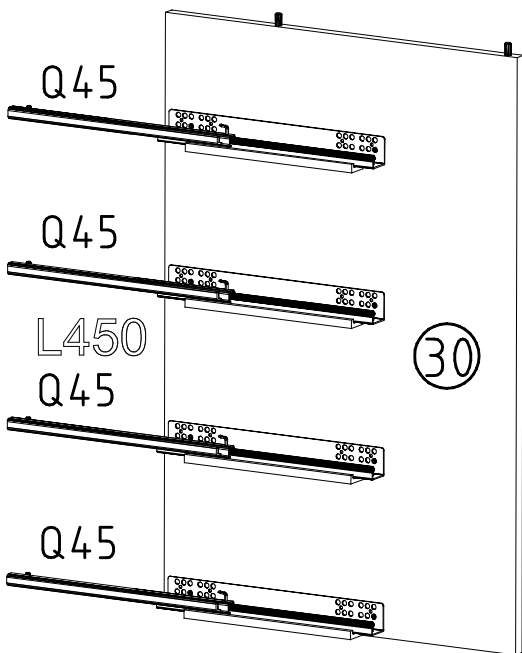
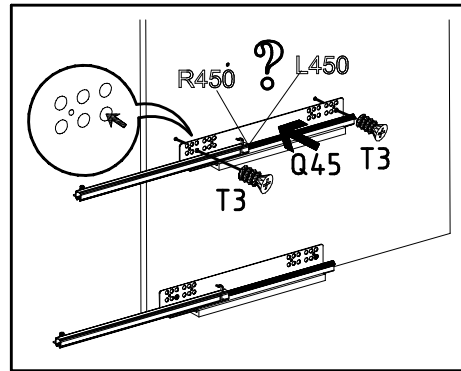
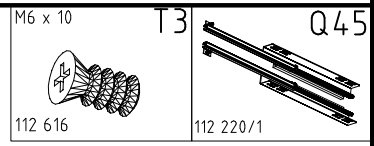
16



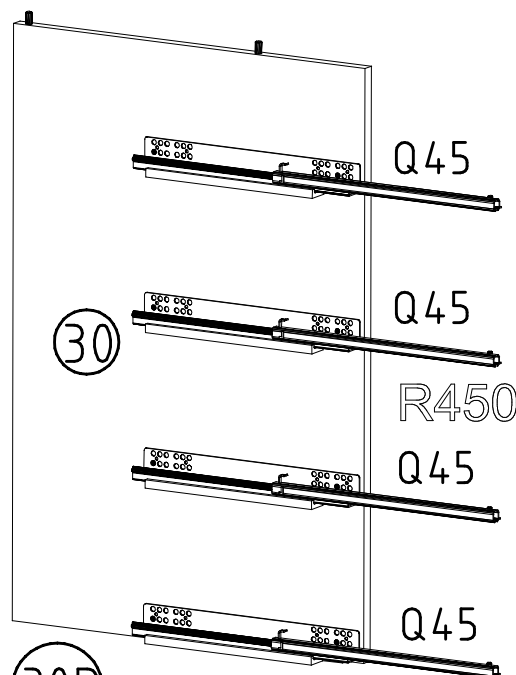
2x



17

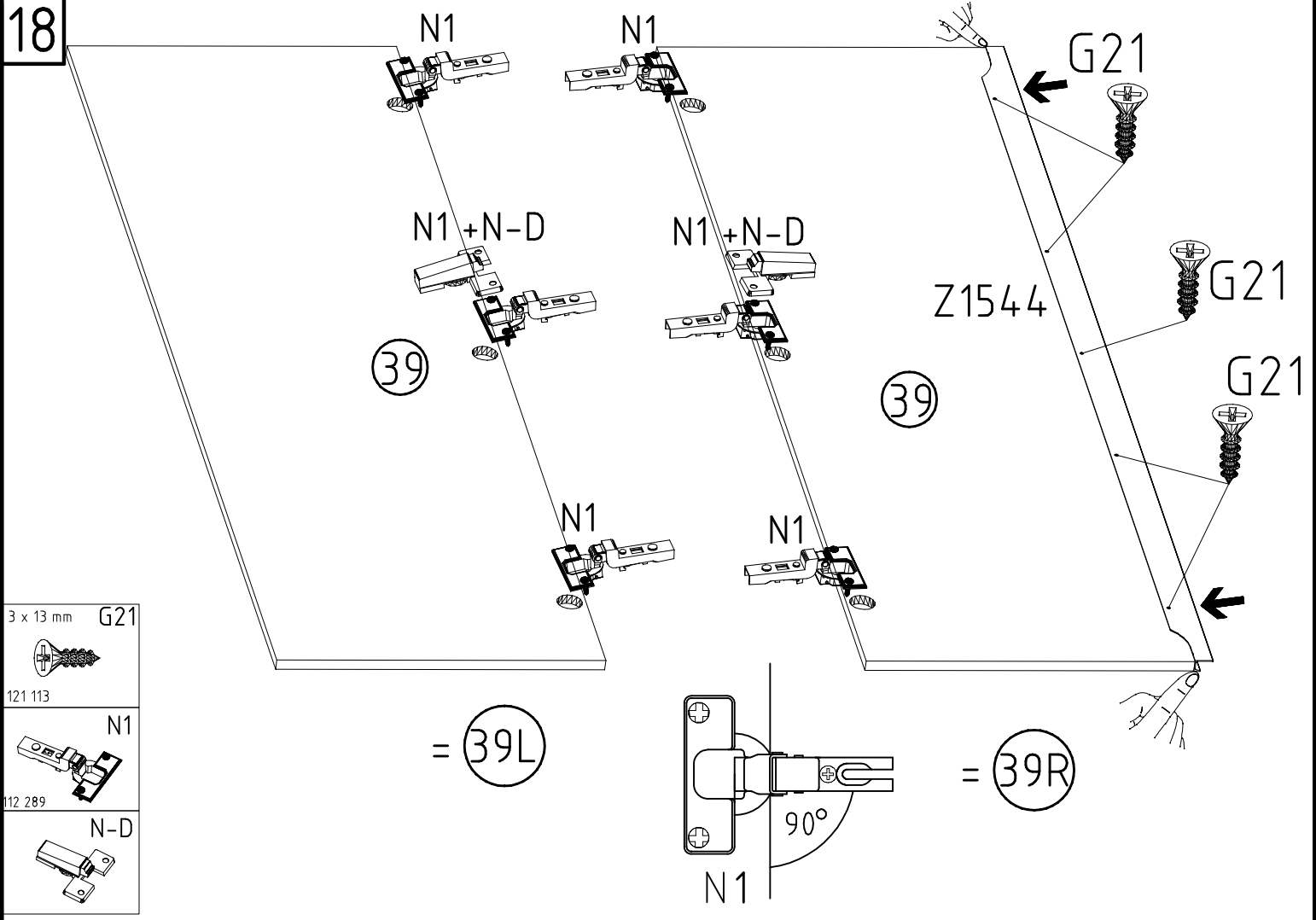


= (30L)

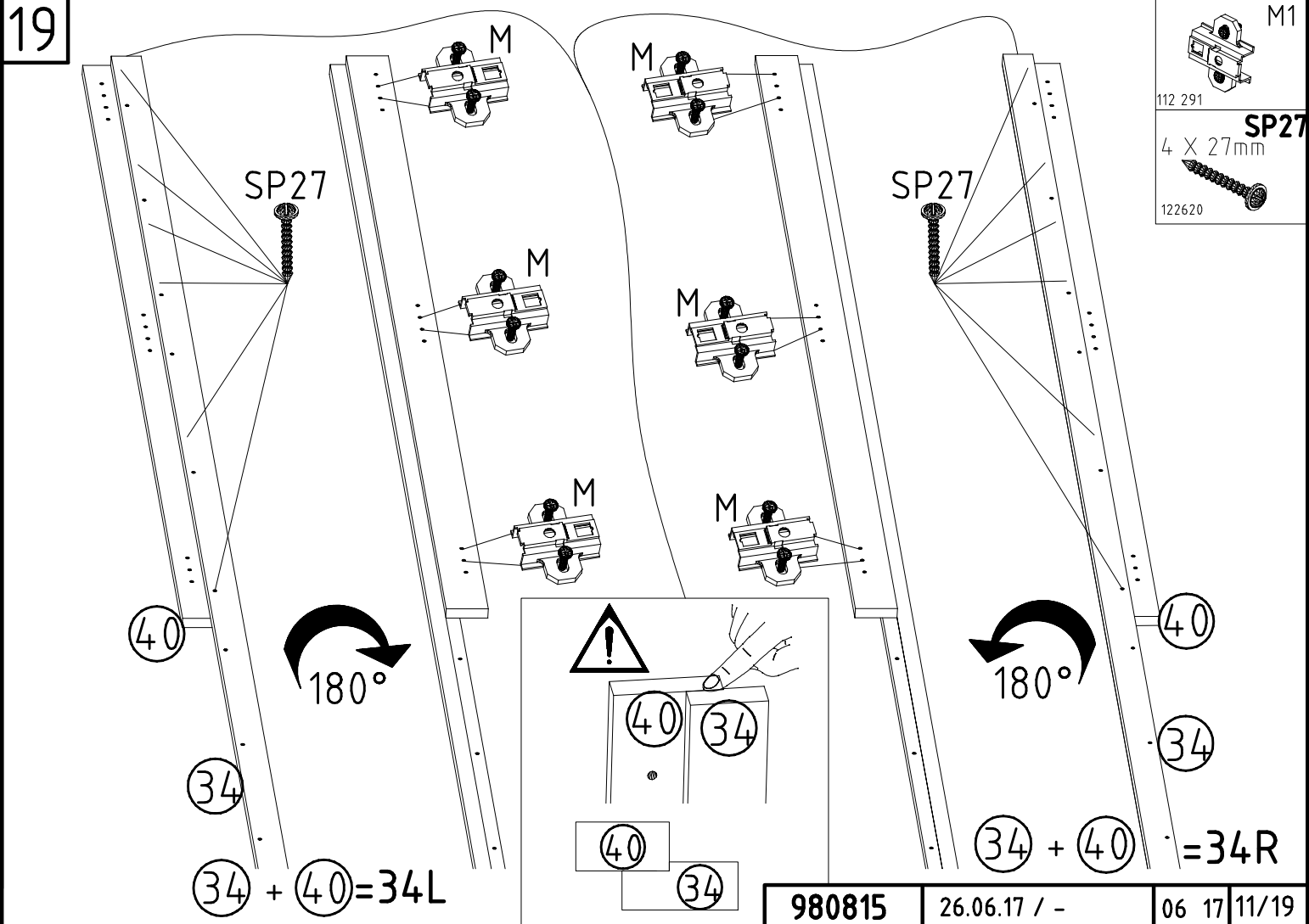


= (30R)

18

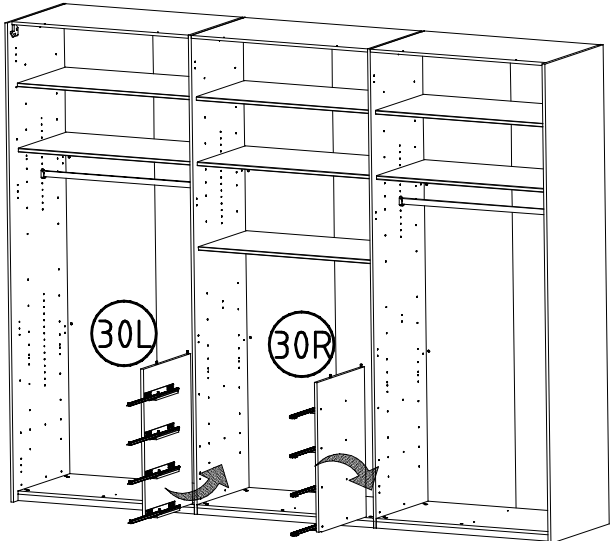


19

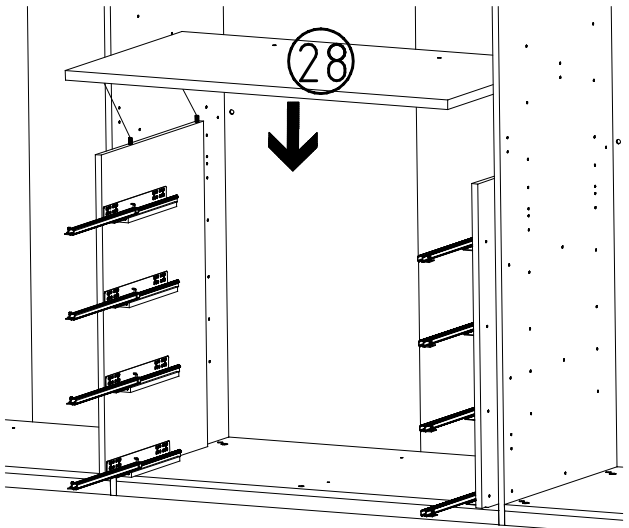


20

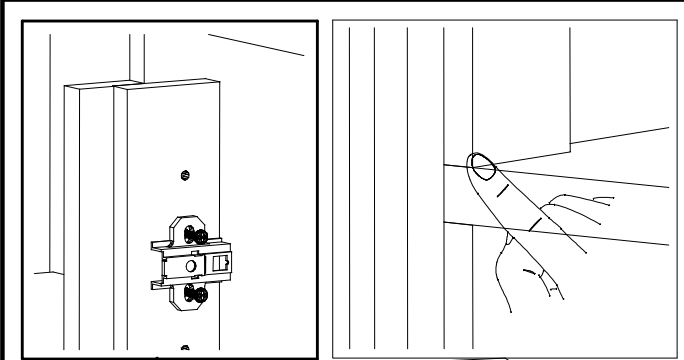
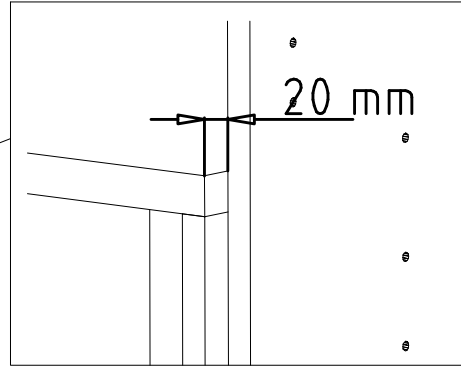
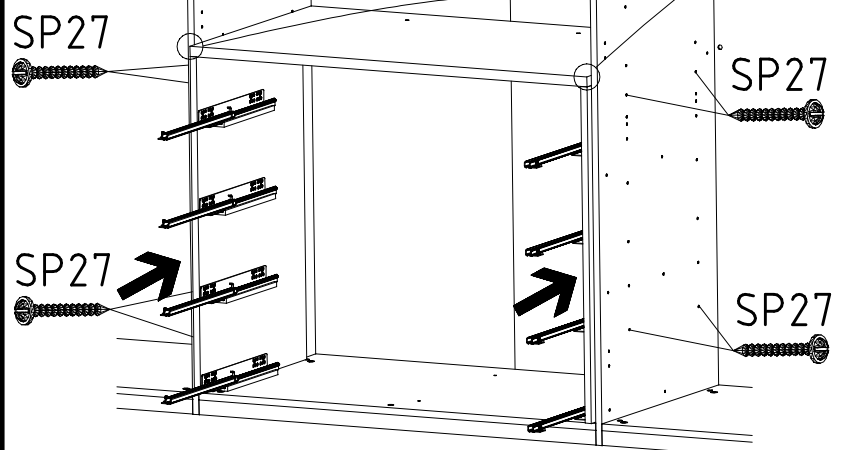
I.



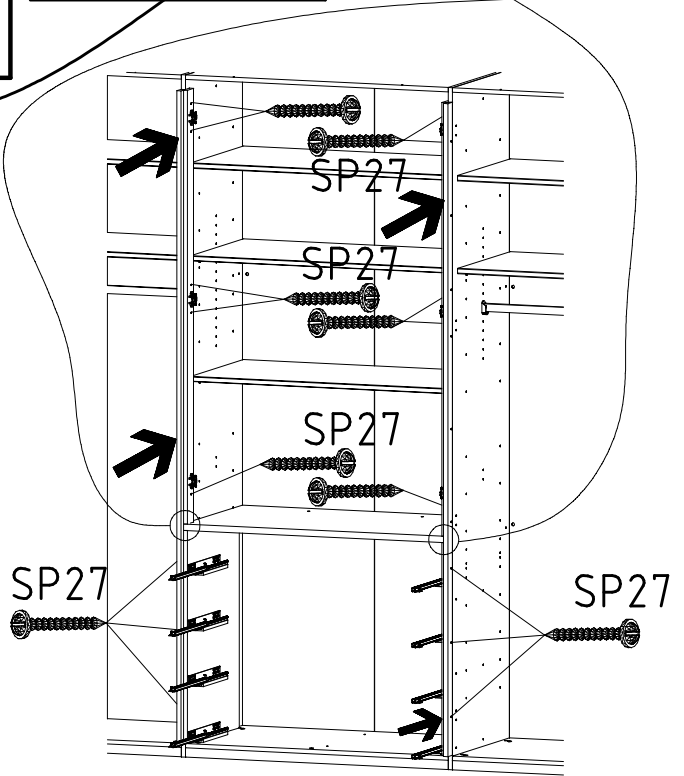
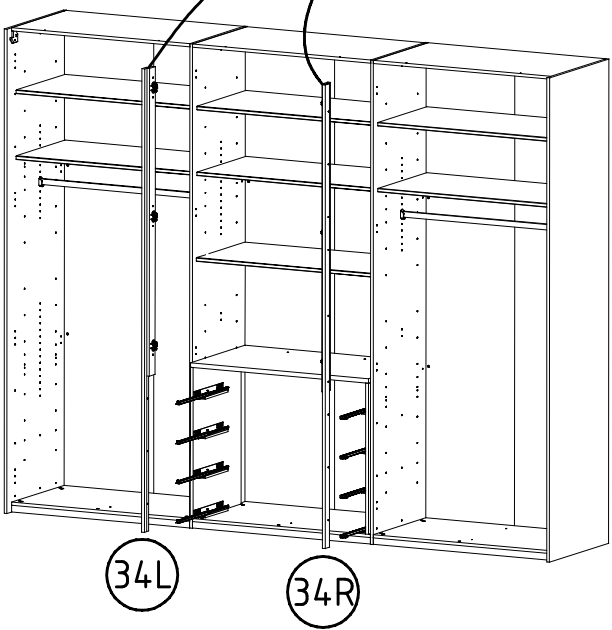
II.



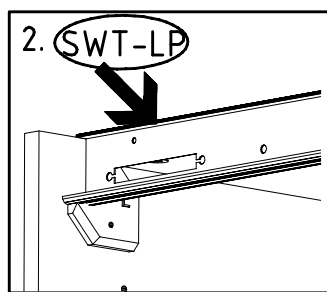
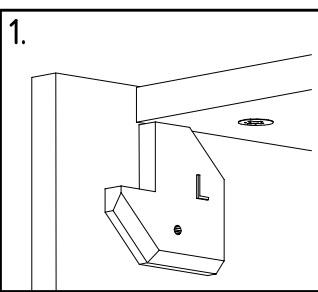
III.



21

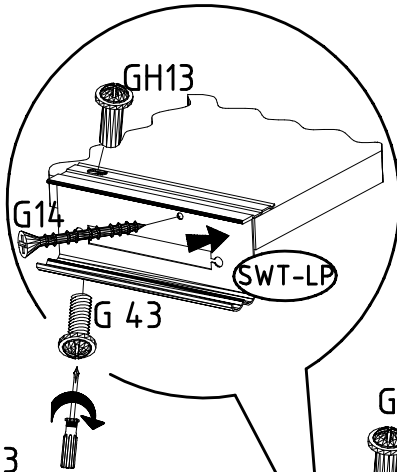


22

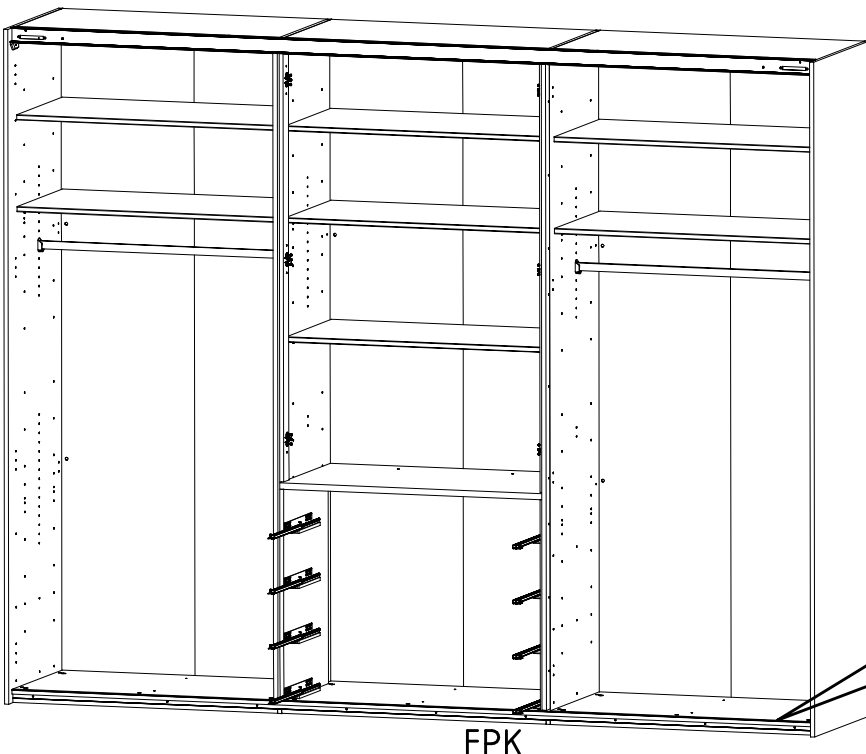


M4 x 10 mm G43 121 xxx	M4 x 13 mm GH13 121 xxx	3,5 x 35 mm G14 121 375	SWT-ST	SWT-SM5
------------------------------	-------------------------------	-------------------------------	--------	---------

SWT-LP
1453/1940/2430/2920 3trg
/3410 SY

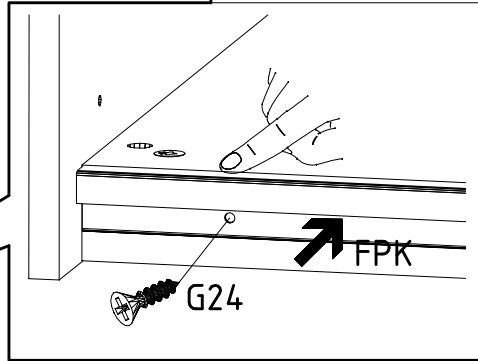


23

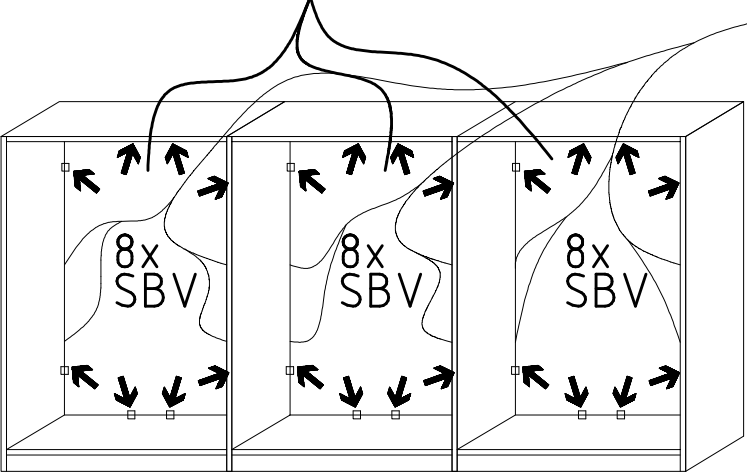
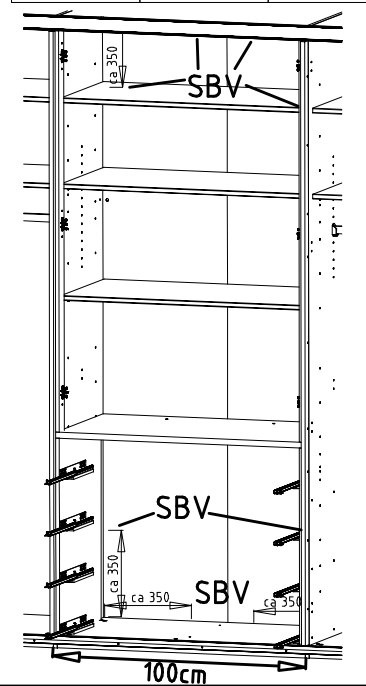
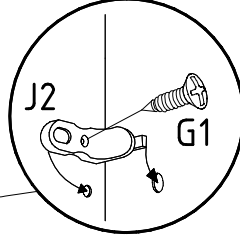
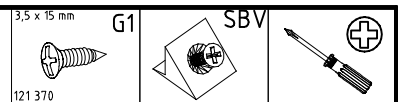
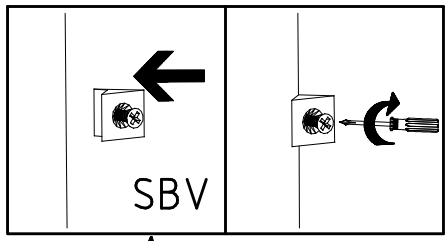


FPK
1453/1940/2430/2920/3408

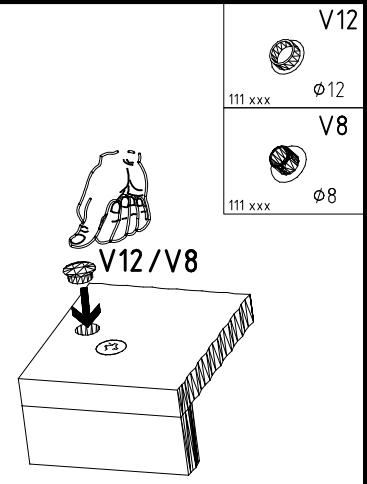
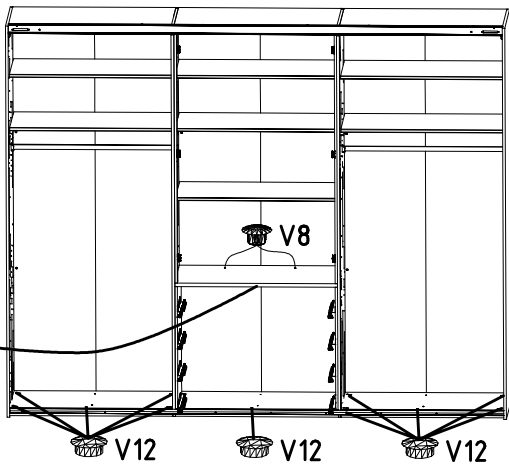
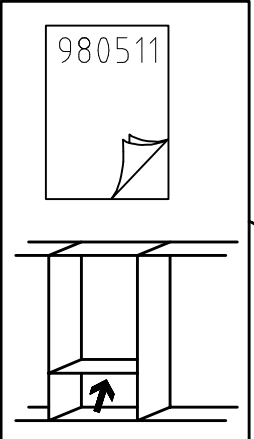
3,5 x 22 mm
G24
121 004



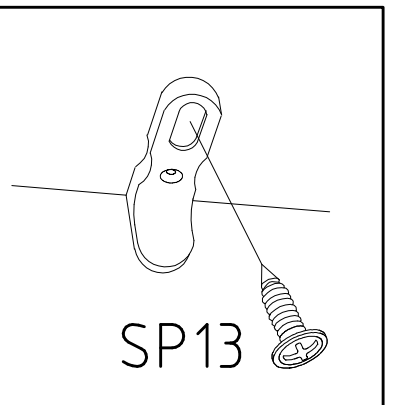
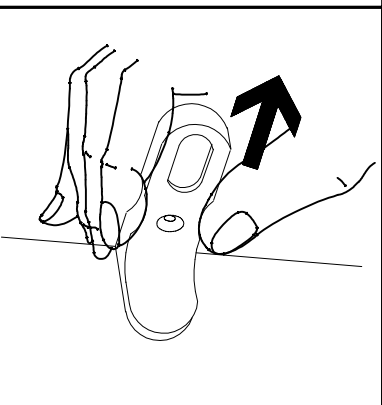
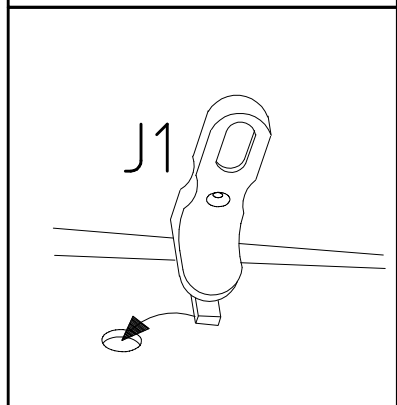
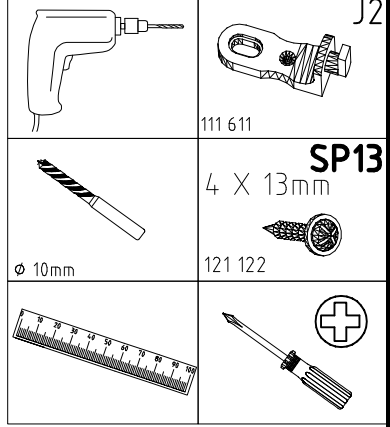
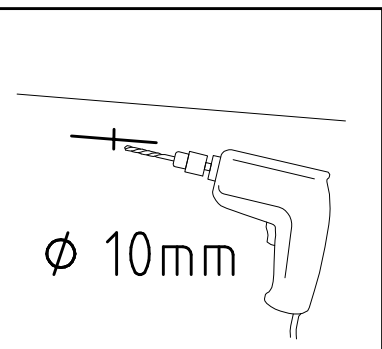
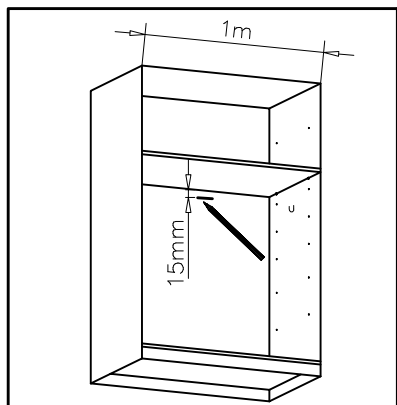
24



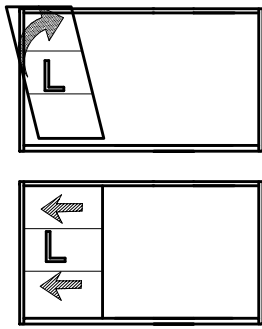
25



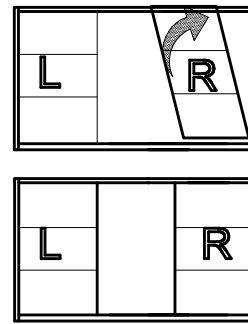
26



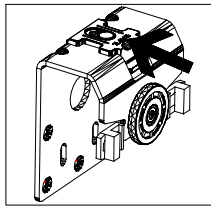
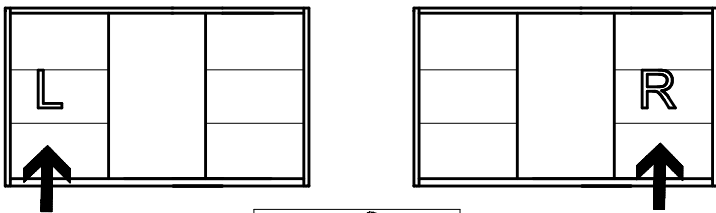
27



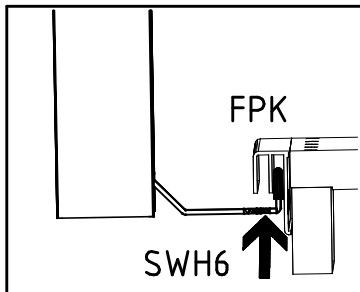
28



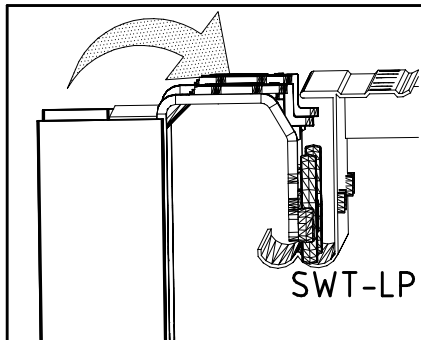
27 + 28



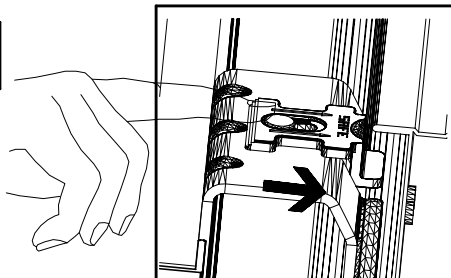
I.



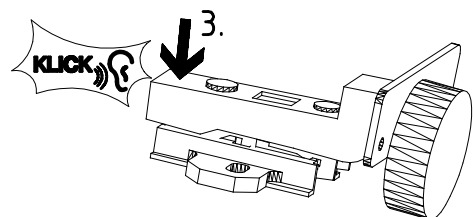
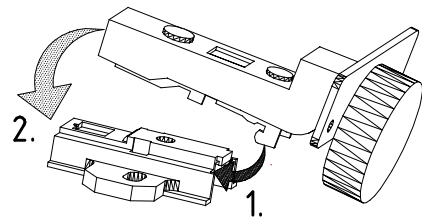
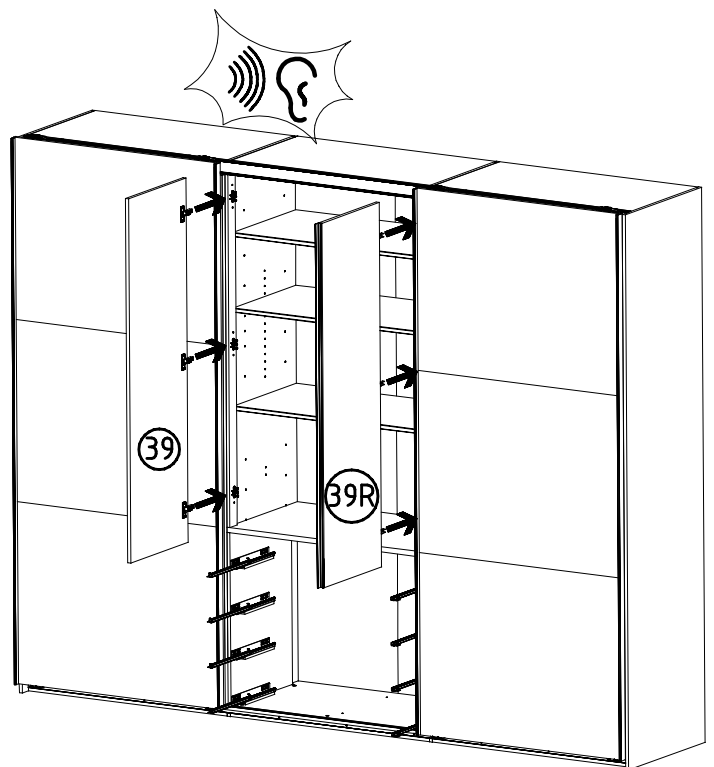
II.



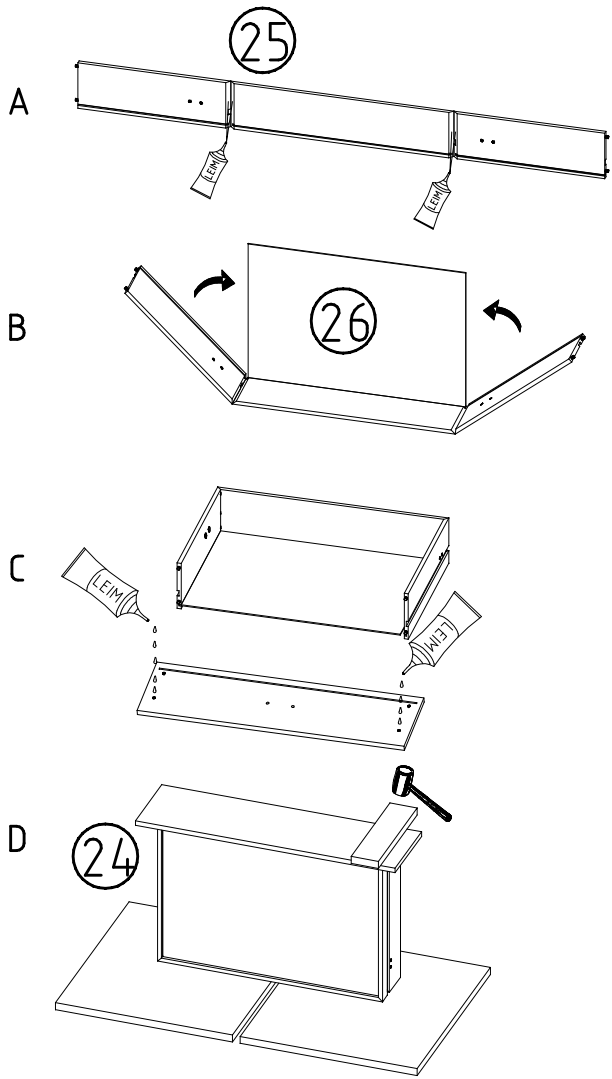
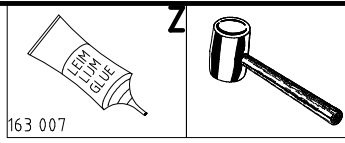
III.



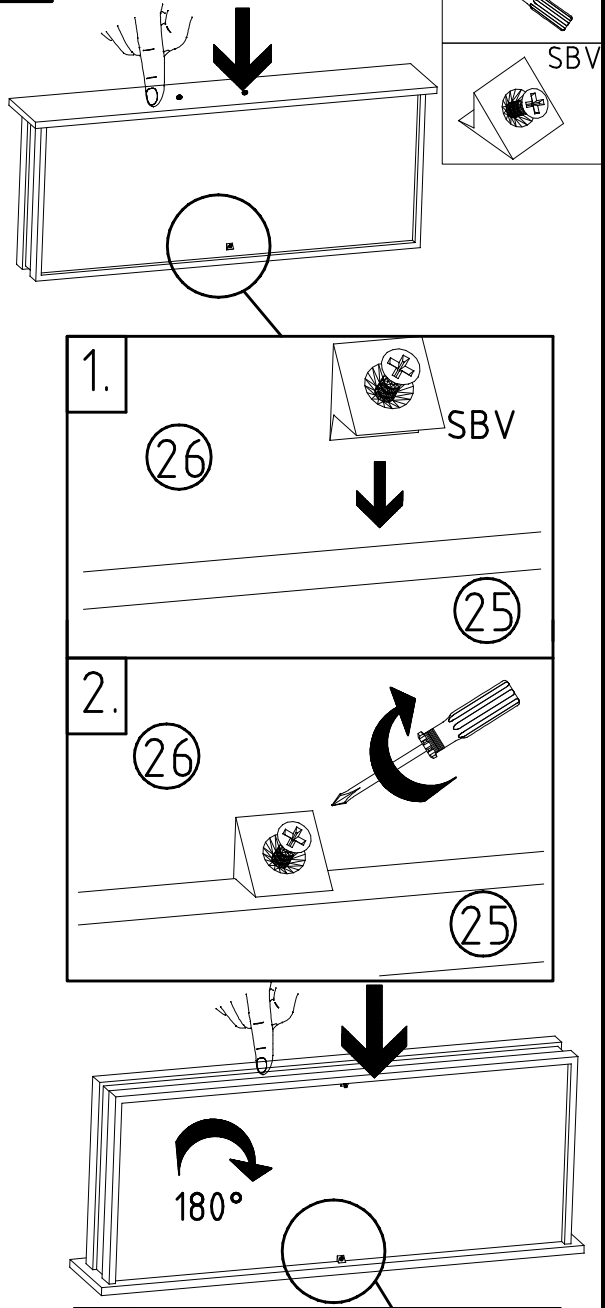
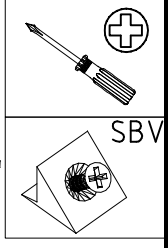
29



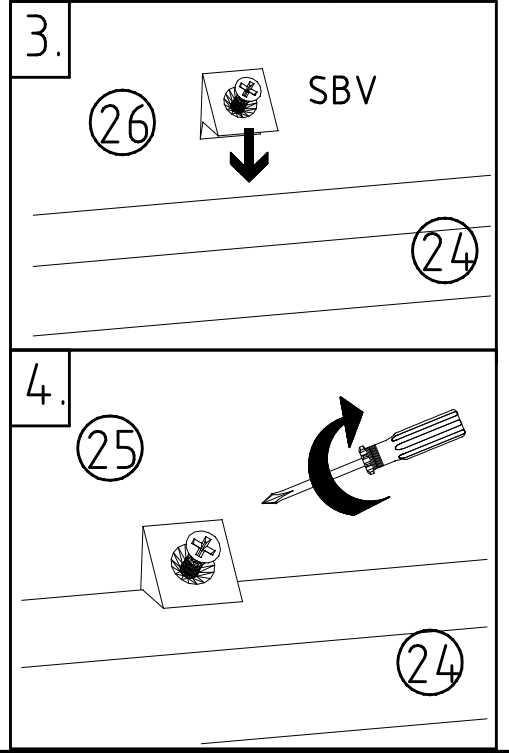
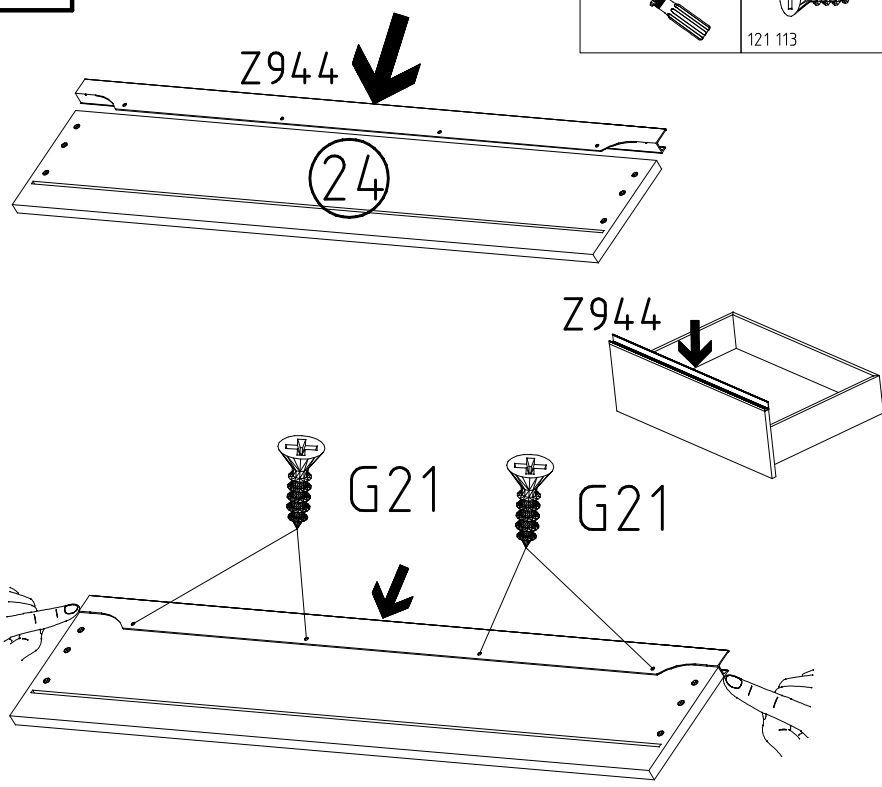
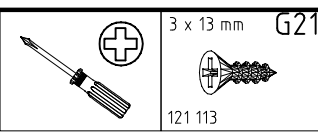
30



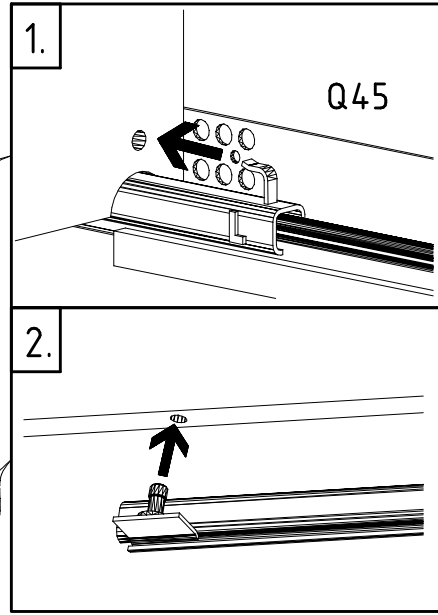
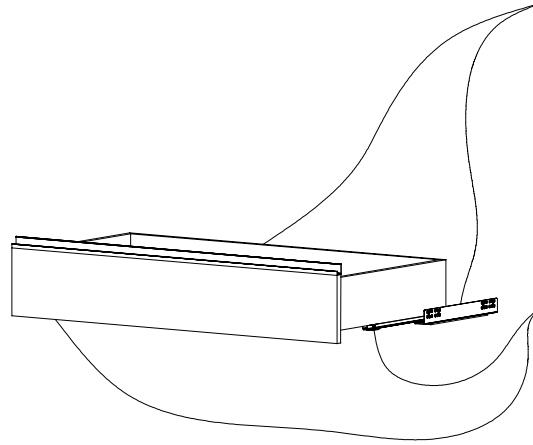
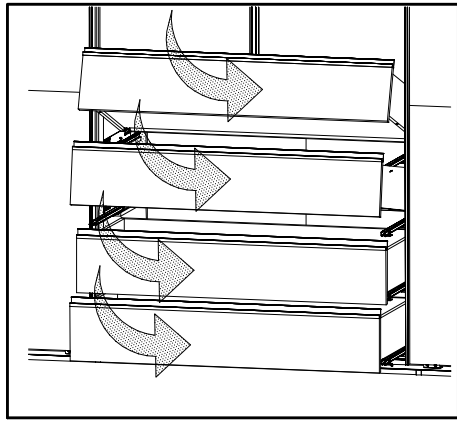
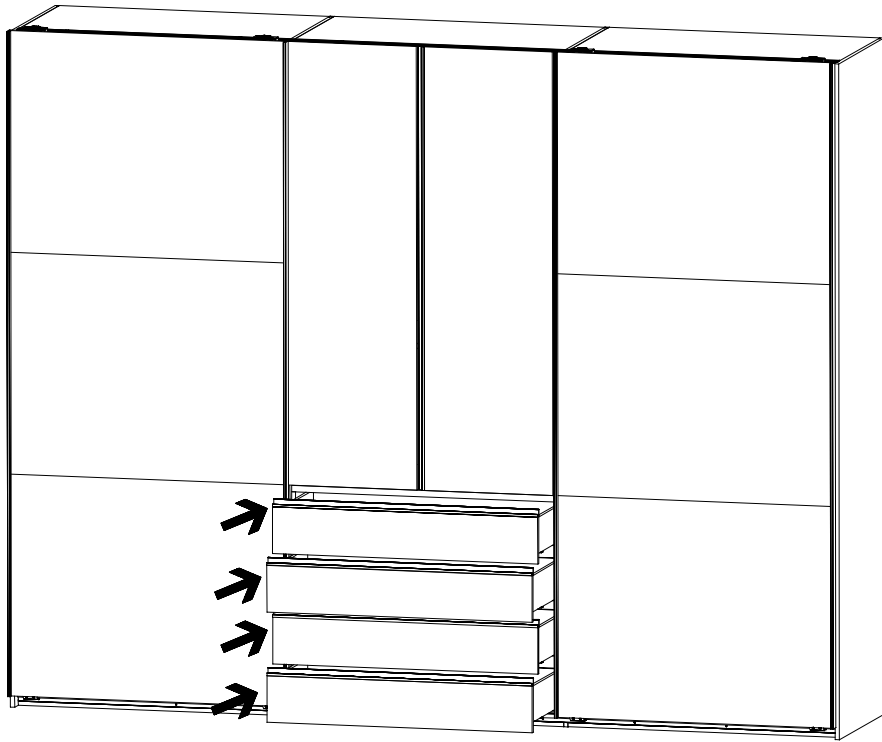
32



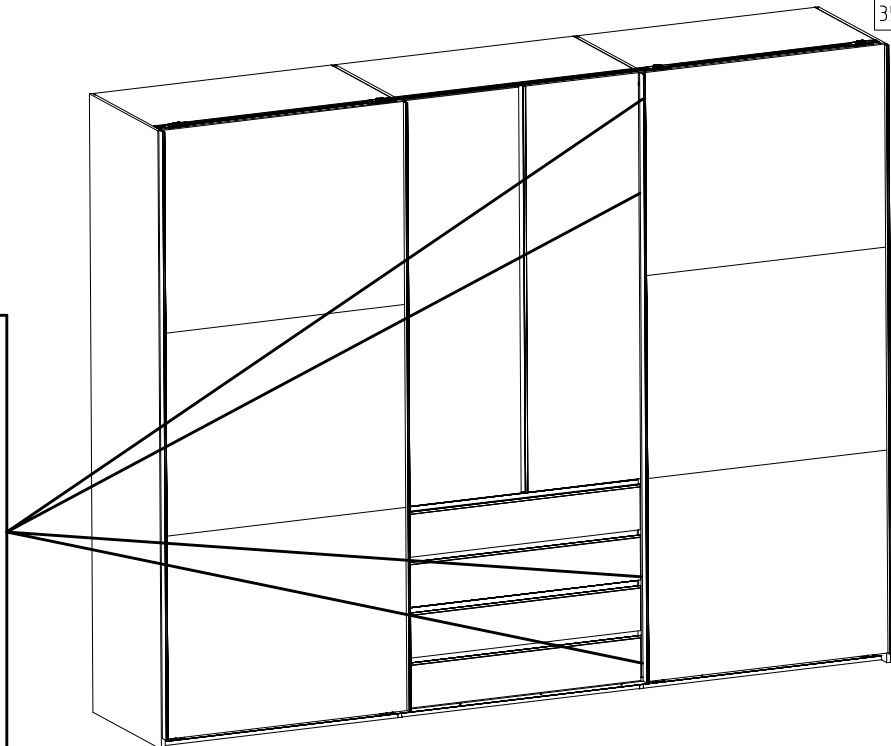
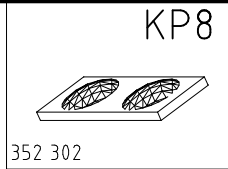
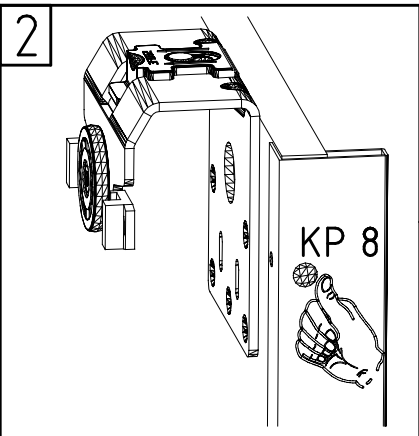
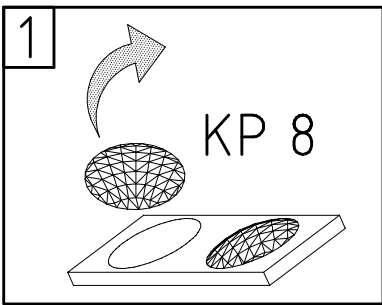
31



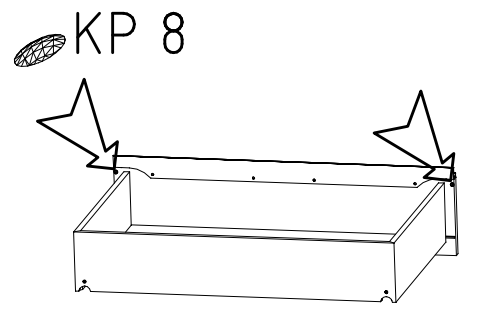
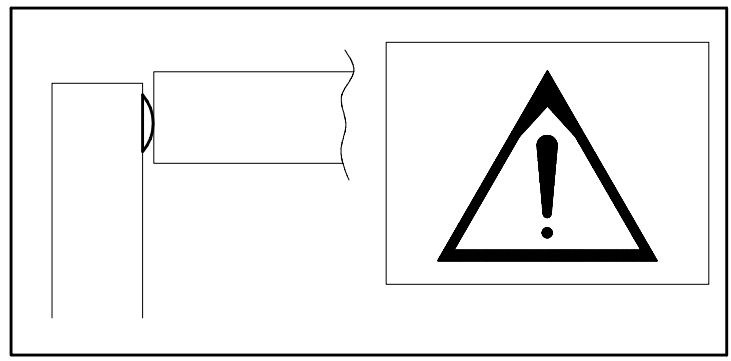
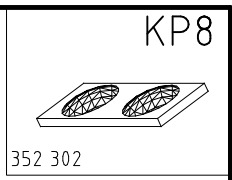
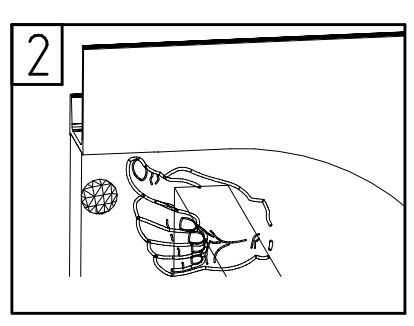
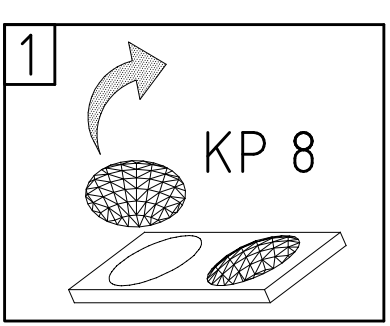
33



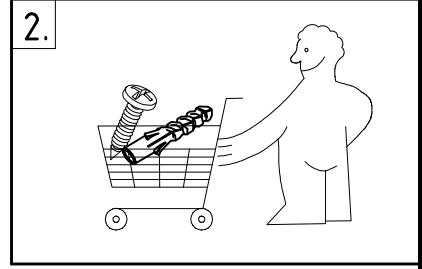
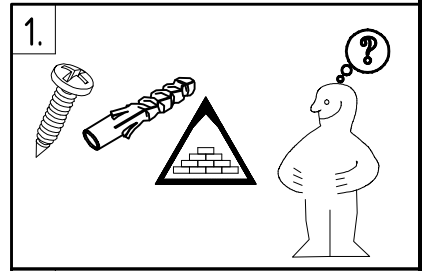
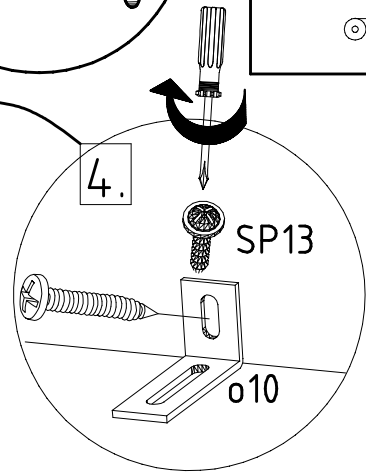
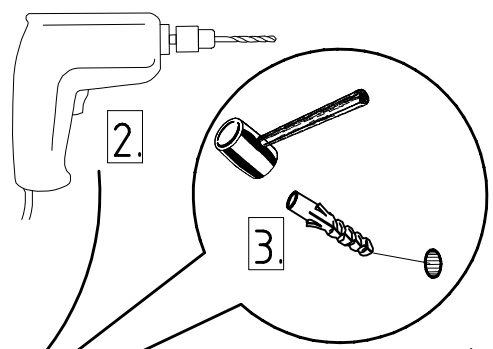
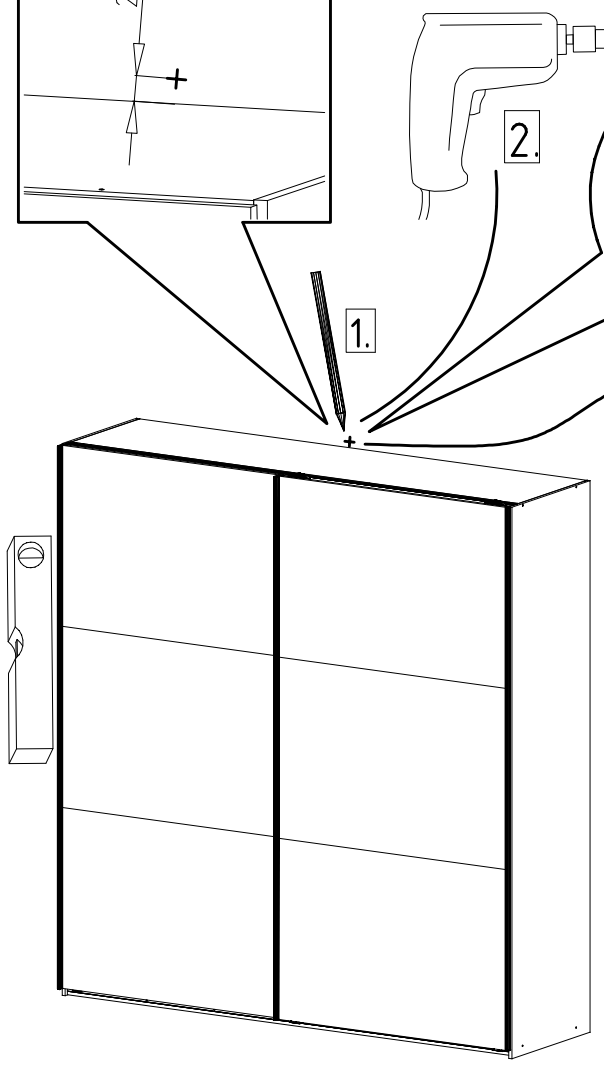
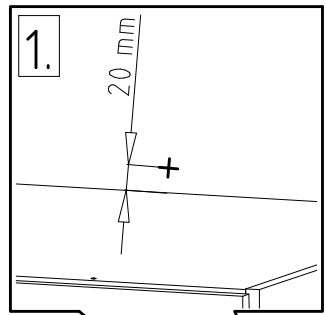
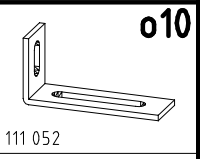
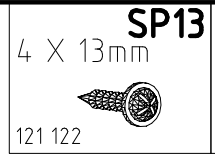
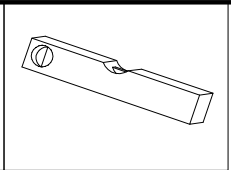
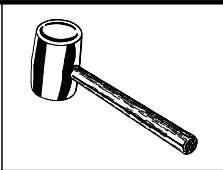
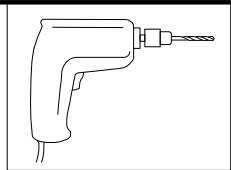
34

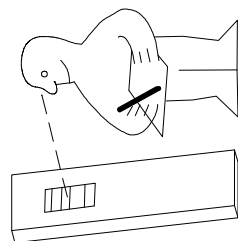
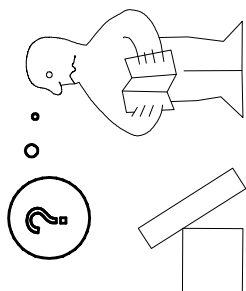
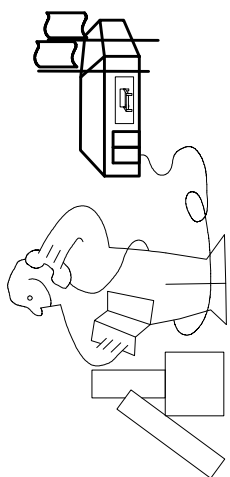
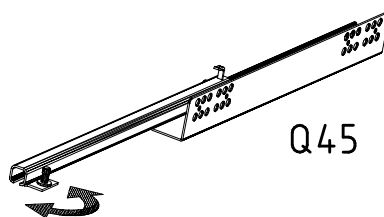
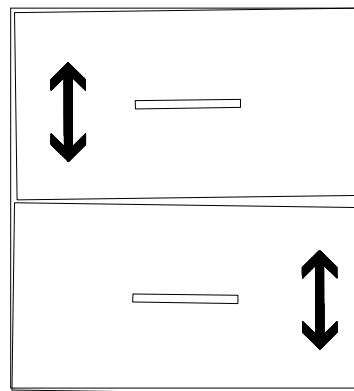
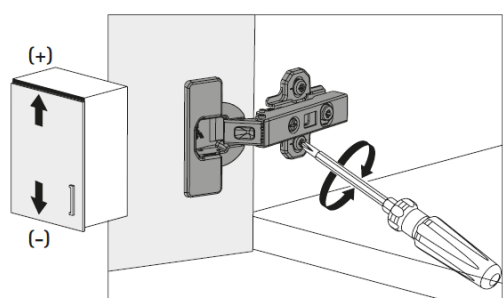
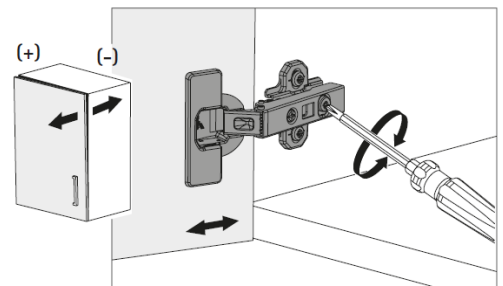
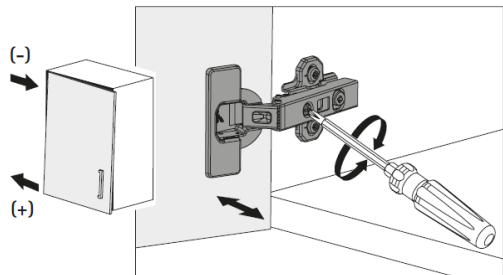


35



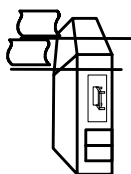
36



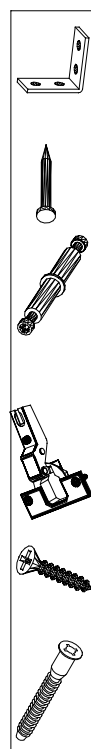


Modell/Model/Modèle

--	--	--	--	--	--



--	--	--	--	--	--



<121 370>	< G 1 >	<4x>

Änderungen die dem technischen Fortschritt geschuldet sind, behalten wir uns vor!
Bei nicht vorschriftsmäßiger und/ oder nicht fachmännischer Montage wird bei Personen- und/ oder Sachschäden keinerlei Haftung übernommen.

made by
WIMEX Wohnbedarf/ Import Export Handels GmbH/ Postfach 14.07/ 49112 Georgsmarienhütte/ Germany