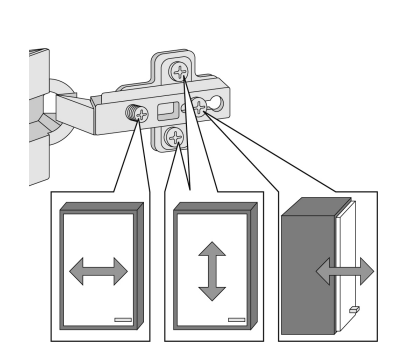
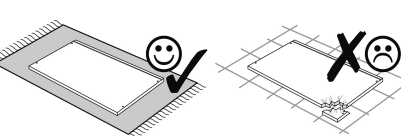
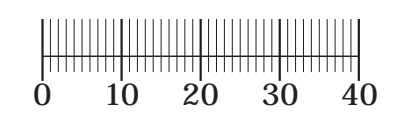
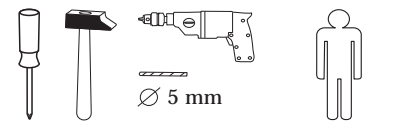


88131.510 15-07-2015



16 x 2802	16 x 2801	gedämpft 1 x 1504	ungedämpft 1 x 1505	2 x 1613	5/5 x 16 20 x 2820
8 x 30 16 x 2861	3 x 2801	4 x 22 6 x 2836	4 x 30 8 x 2812	5,8 x 55 4 x 2840	8 x 30 4 x 2842
4 x 2843	6 x 2865	3,5 x 15 36 x 2804	5 x 25 4 x 2860	8 x 5 2 x 2855	6,3 x 11 8 x 2815
35mm 2 x 2886	4 x 27 7 x 2829	4 x 1121	6,3 x 16 8 x 2816	1 x 2863	25 x 2862
2 x 5285.270	2 x 5285.270	2 x 5284.270	2 x 5284.270	4 x 1122	4 x 5286.270
		4 x 28	4 x 28		

Das beigegefügte Wandbefestigungsmaterial (Dübel und Schrauben) eignet sich nur für festes Mauerwerk (z.B.: Beton- oder Ziegelwände). Für andere Wandaufbauten sind eventuell Spezialdübel und andere Schrauben notwendig. Ziehen Sie gegebenenfalls eine Fachkraft zu Rate.

Приложенный материал для крепления к стене (дюбели и винты) пригоден только для жестких кладок (например, бетонные или кирпичные стены). Для других настенных конструкций необходимы смотря по обстоятельствам специальные дюбели и другие винты. При необходимости проконсультируйтесь у специалиста.

Zalążony materiał do mocowania do ściany (kolki rozprężne i wkręty) nadaje się tylko do ścian murowanych (np. z betonu lub cegiel). Do ścian wykonanych w innych technologiach konieczne być mogą specjalne kolki rozprężne i inne wkręty. W razie potrzeby skorzystaj z fachowej pomocy.

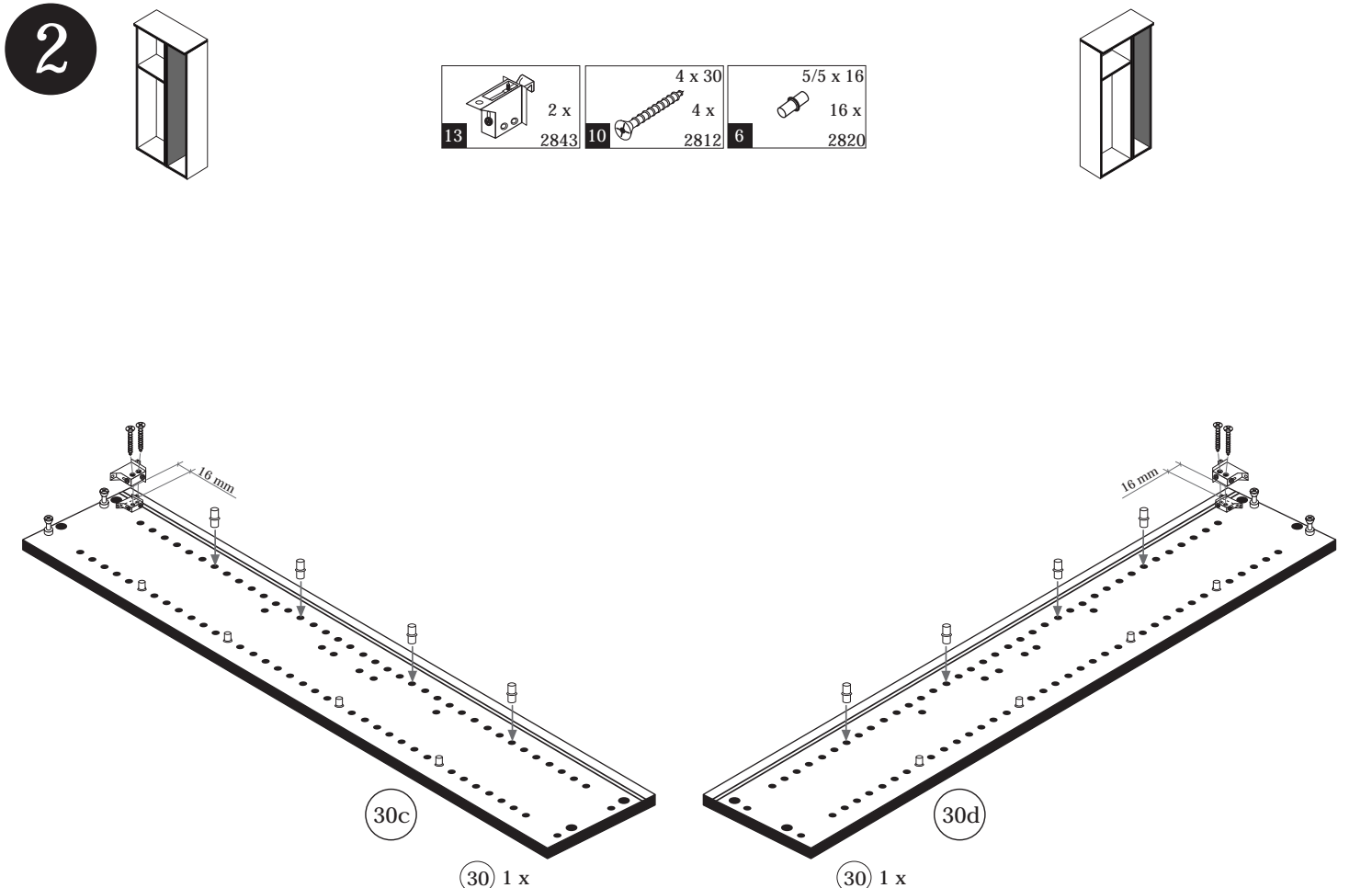
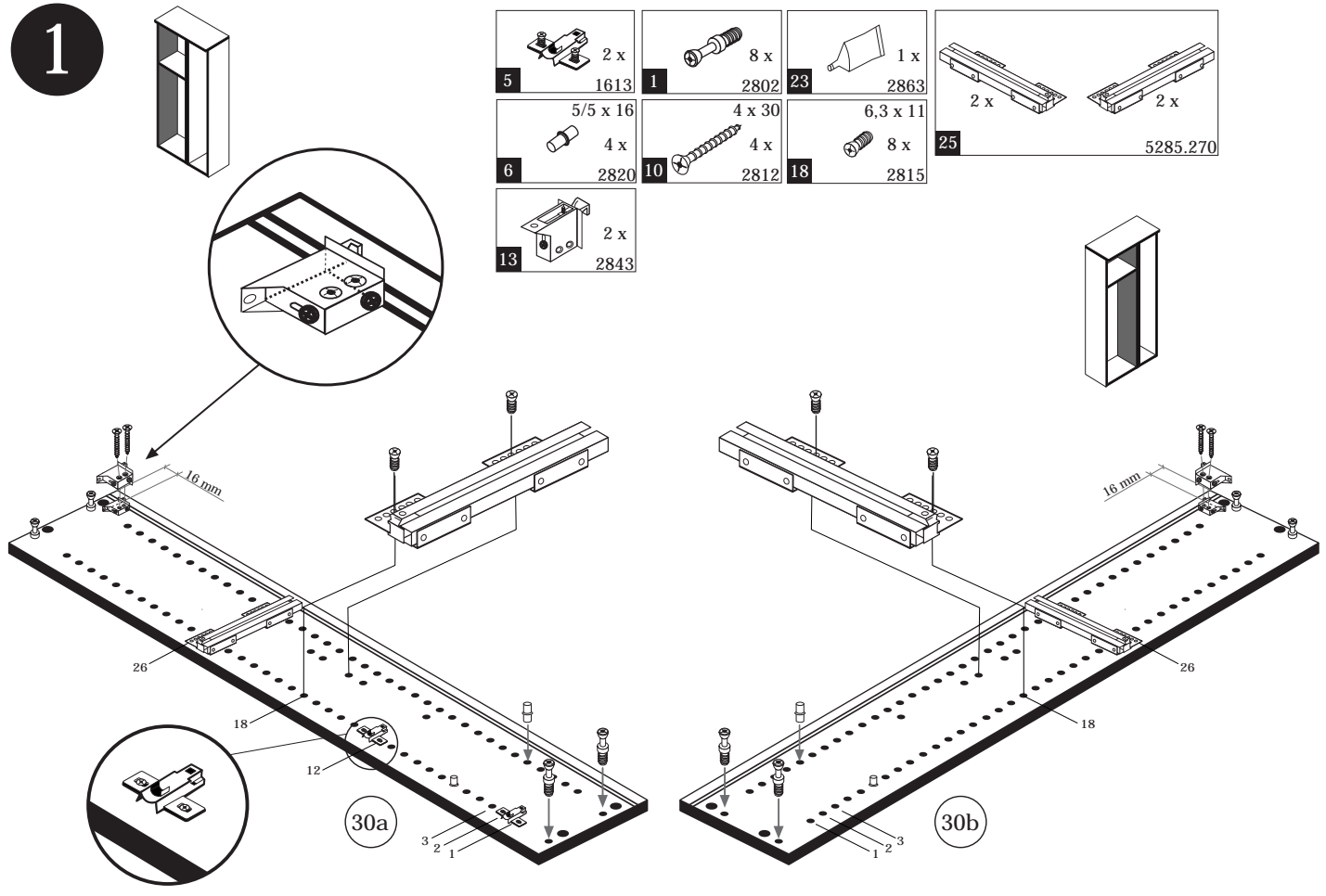
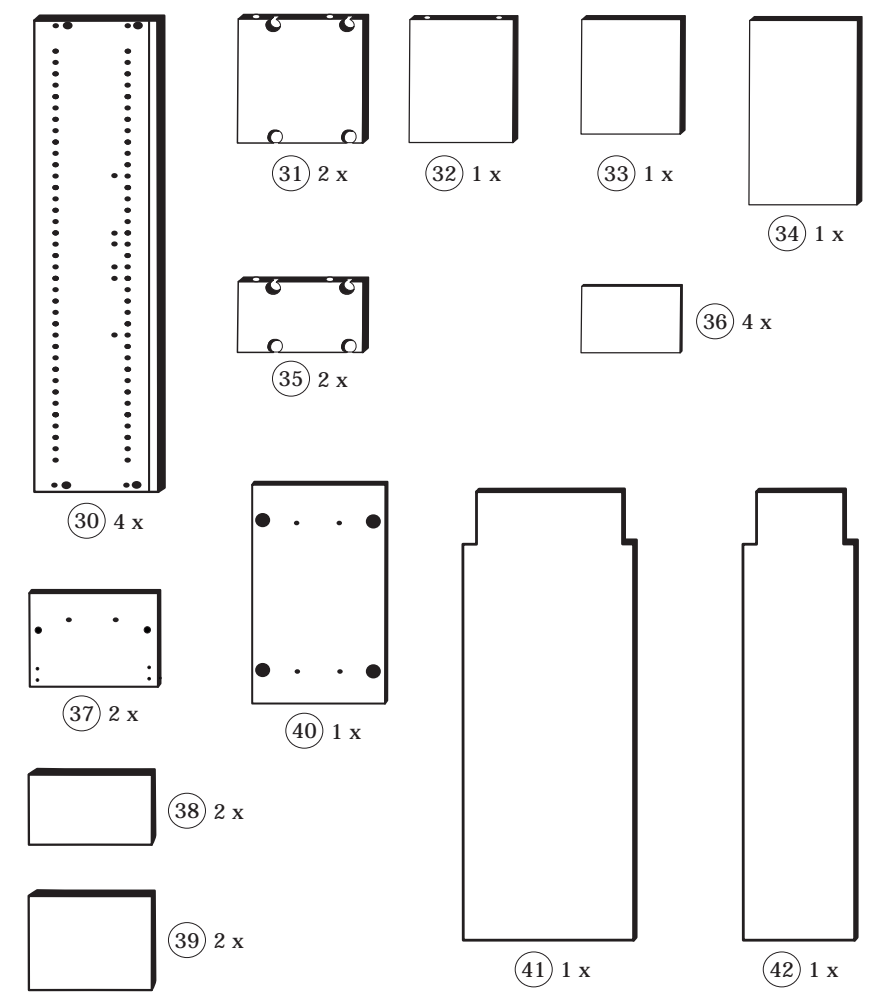
The accompanying wall mounting hardware (anchors and screws) is suitable only for solid masonry (eg concrete or brick walls). For other wall structures are possibly special anchor bolts and other necessary. Tighten if necessary, an expert.

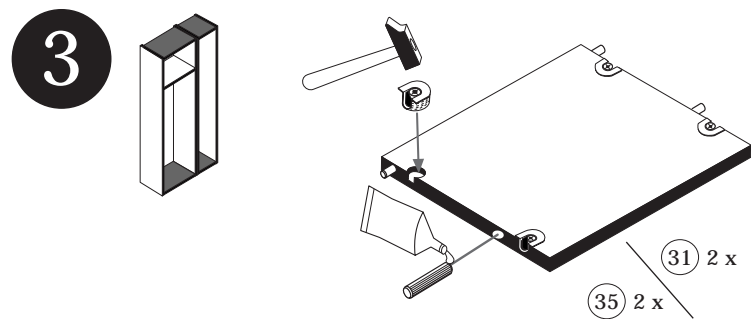
De begeleidende wandmontage hardware (pluggen en schroeven) is alleen geschikt voor massief metselwerk (bijvoorbeeld beton of bakstenen muren). Voor andere muur structuren zijn eventueel bijzondere ankerbouten en andere noodzakelijke. Draai indien nodig, een deskundige.

Le mur d'accompagnement matériel de montage (chevilles et les vis) ne convient que pour la maçonnerie solide (par exemple en béton ou des murs de briques). Pour les structures de mur d'autres sont peut-etre spéciale boulons d'ancrage et d'autres nécessaires. Serrer le cas échéant, un expert.

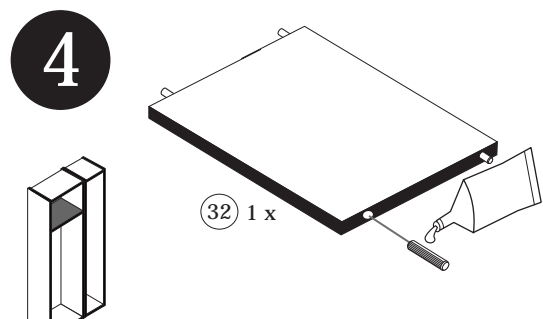
Il muro di accompagnamento hardware di montaggio (tasselli e viti) è e' adatto solo per muratura piena (ad esempio calcestruzzo o muratura). Per le altre strutture murarie sono forse speciali bulloni di ancoraggio e necessari di altri. Serrare se necessario, un esperto.

Ekteki duvara sabit montaj malzemeleri (dübel ve vidalar), sadece sağlam duvarlar için (örnek: beton veya tuğla) elverişlidir. Başka duvarlar için özel dübeller ve farklı vidalar gerekebilir. Gerektiğinde bir bilene danışınız.

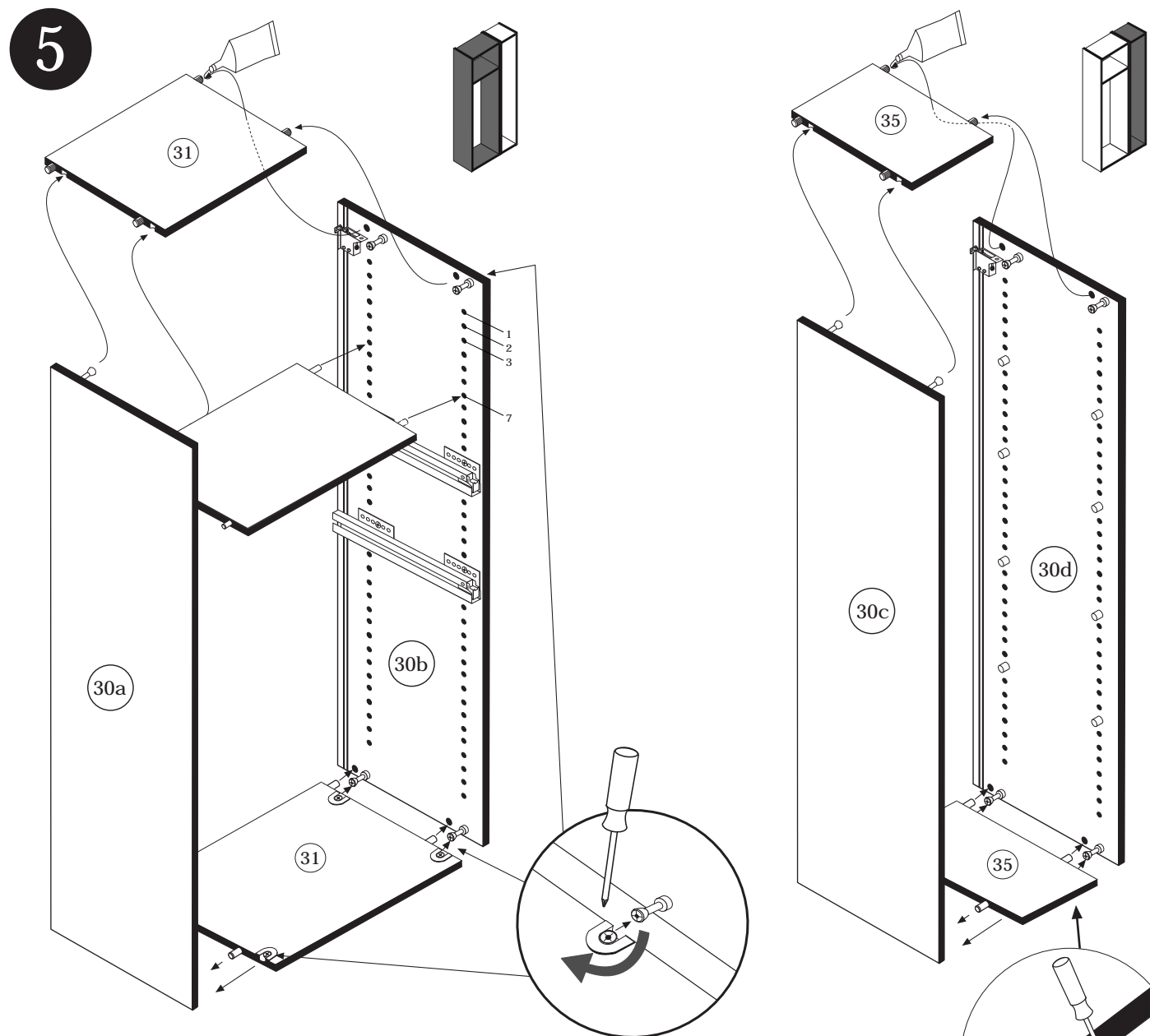




2	16 x 2801	8 x 30 16 x 2861	18	1 x 2863
---	--------------	------------------------	----	-------------

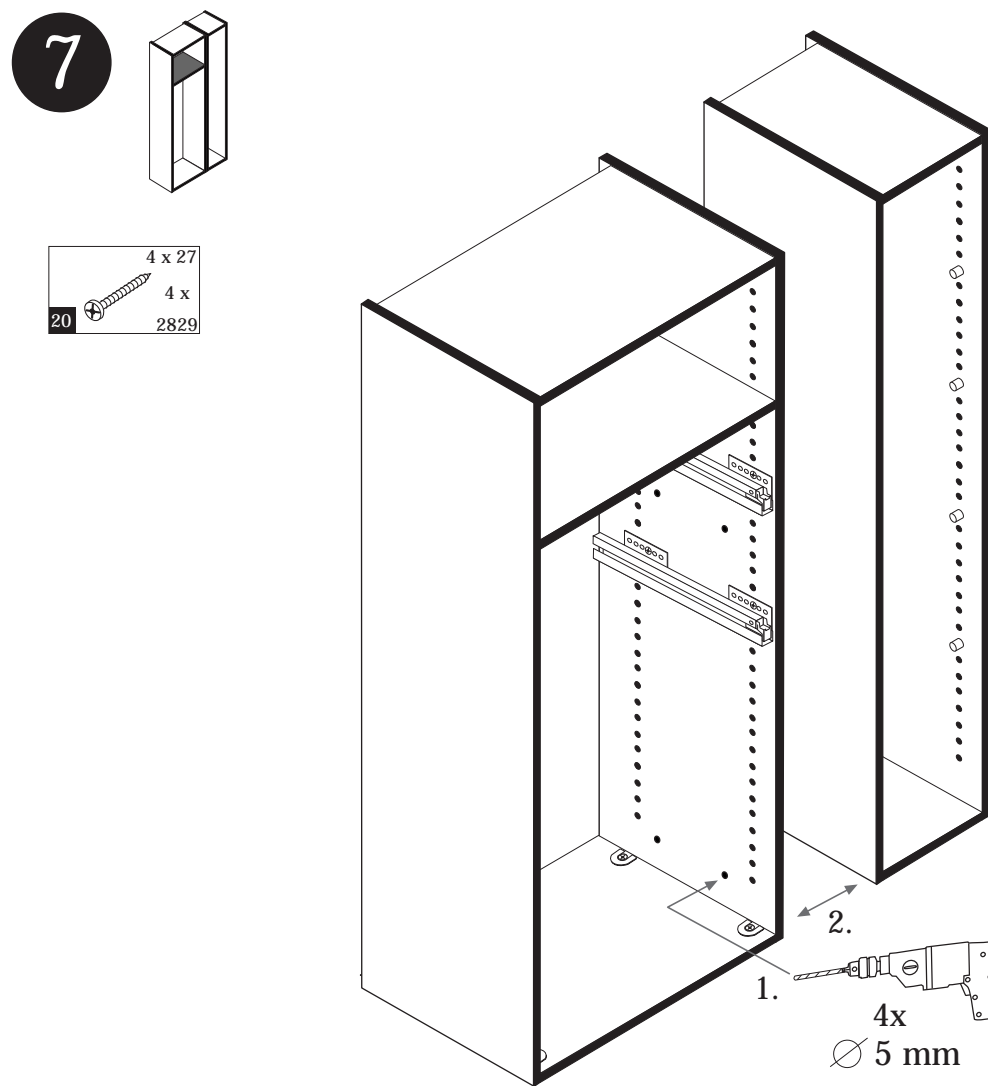
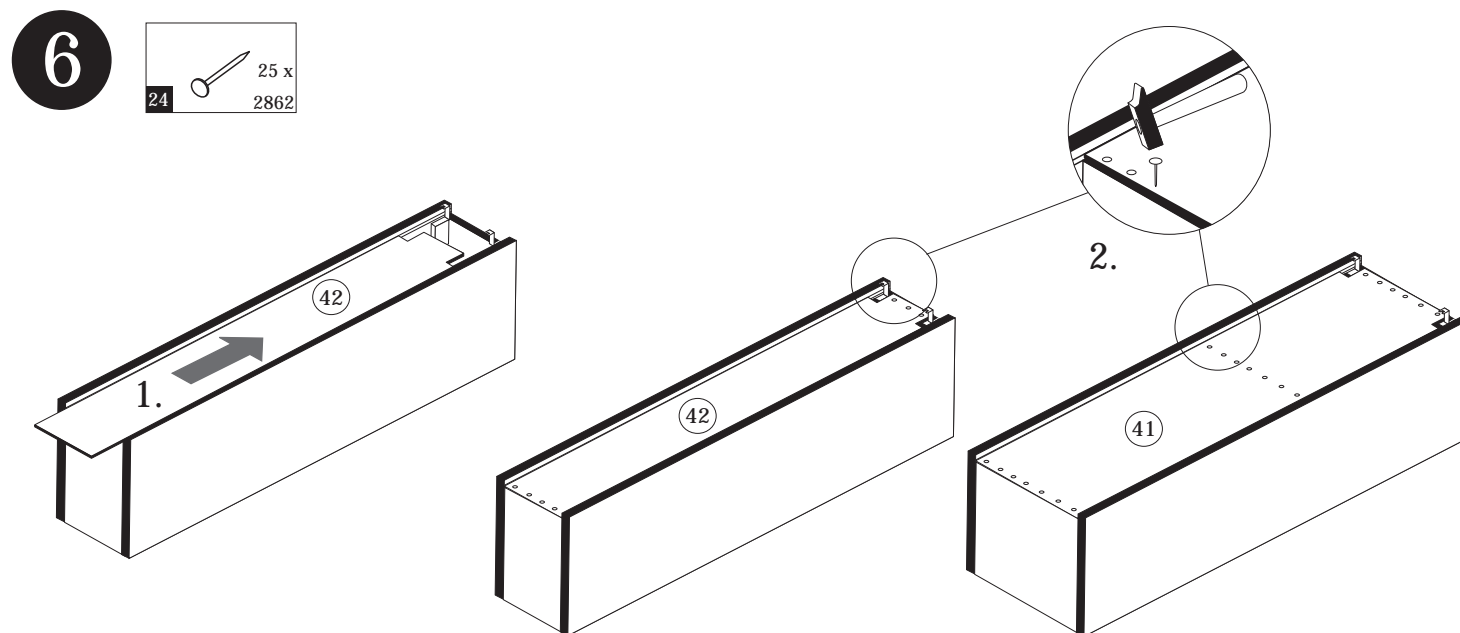


16	5 x 25 4 x 2860	18	1 x 2863
----	-----------------------	----	-------------



20 min.	23	1 x 2863
	D	Leim
	GB	Glue
	NL	Lijm
	PL	Klej
	TR	Tutkal
	F	Colle
	I	Colla

Montieren Sie den Boden (35) so das die Excenter 2 nach unten zeigen !

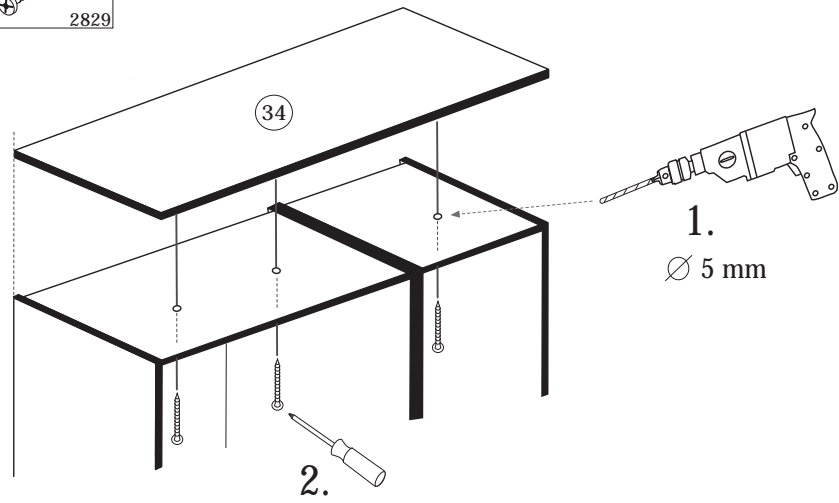
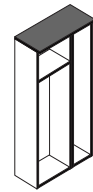


Montagereihenfolge:

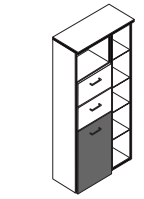
1. Bohren Sie 4 Löcher (5mm) wie abgebildet in die Midiseite.
2. Schieben Sie beiden Schrankelemente bündig zusammen.
3. Verbinden Sie die beiden Schrankelemente mit Hilfe der Schrauben 20 (Beachten Sie dabei das die Seiten an der Vorderkante und an der Unterkante bündig sind)

8

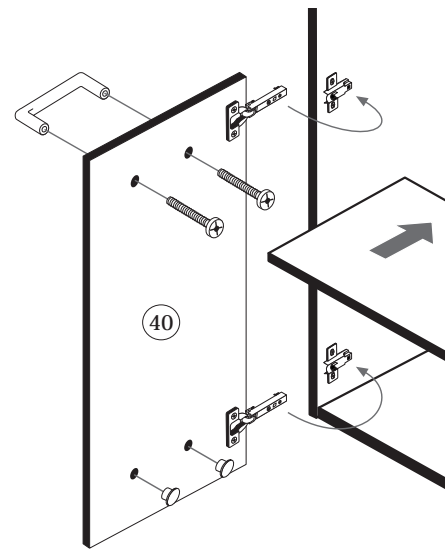
- 4 x 27
- 3 x
- 2829



11

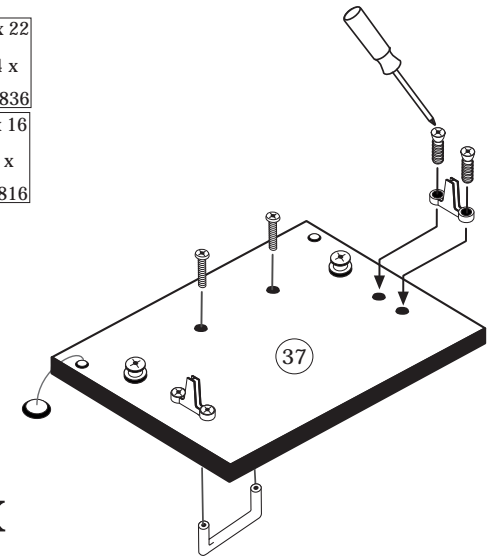
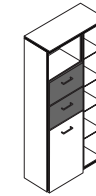


- 8 x 5
- 2 x
- 2855

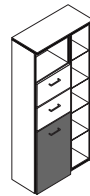


14

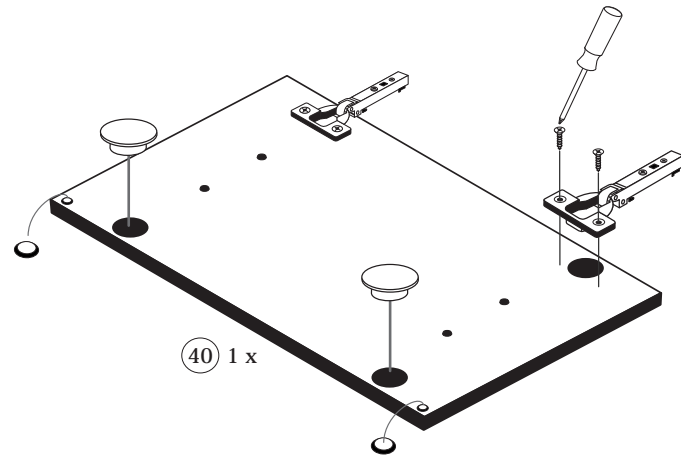
- 8
- 2 x
- 21
- 4 x
- 1121
- 9
- 4 x
- 2836
- 22
- 6,3 x 16
- 8 x
- 2816



9

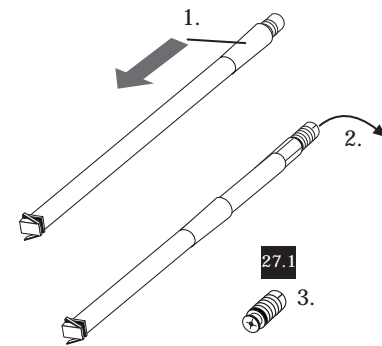
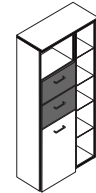


- | | |
|----------|------------|
| gedämpft | ungedämpft |
| 3 | 4 |
| 1 x | 1 x |
| 1504 | 1505 |
| 14 | 15 |
| 2 x | 4 x |
| 2865 | 2804 |
| 19 | |
| 35mm | |
| 2 x | |
| 2886 | |



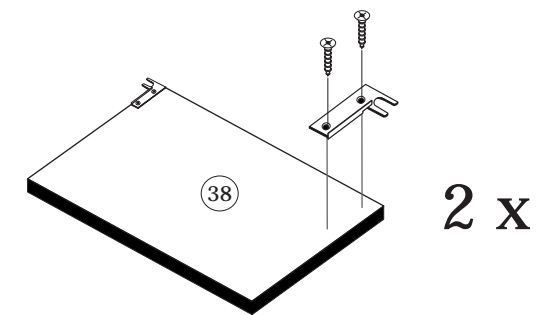
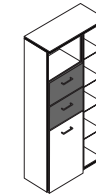
12

- 4 x
- 5286.270

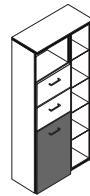


15

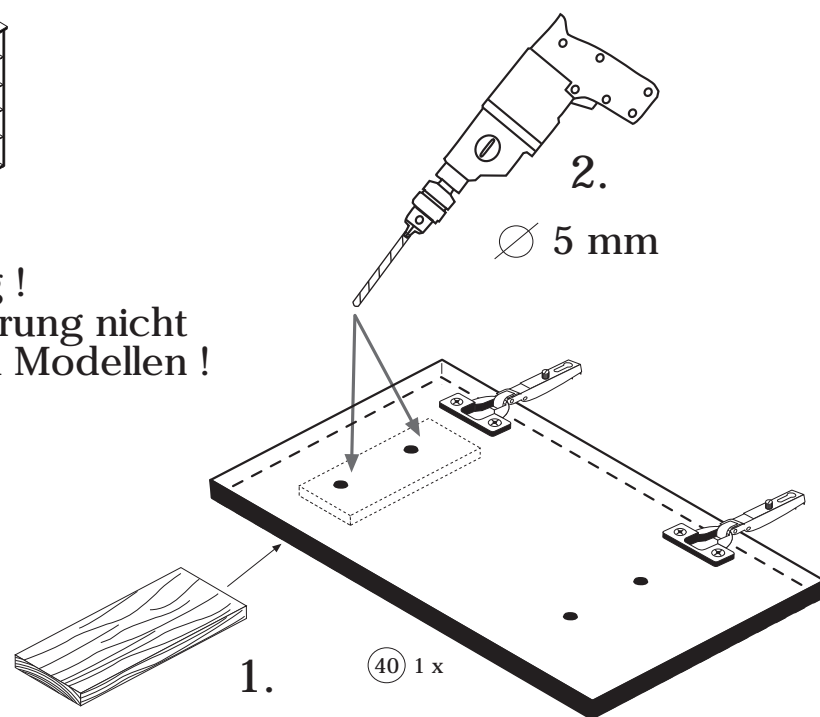
- 28
- 4 x
- 15
- 3,5 x 15
- 8 x
- 2804



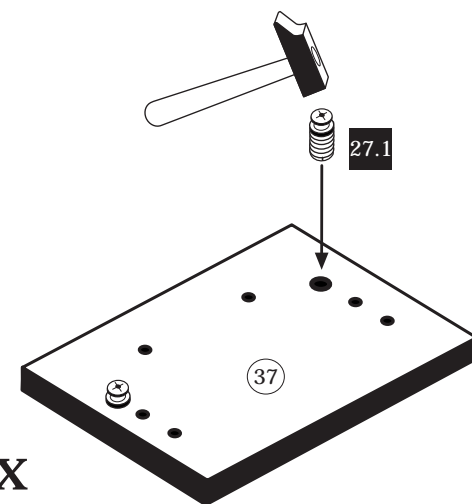
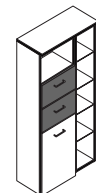
10



Achtung !
Griffbohrung nicht
bei allen Modellen !

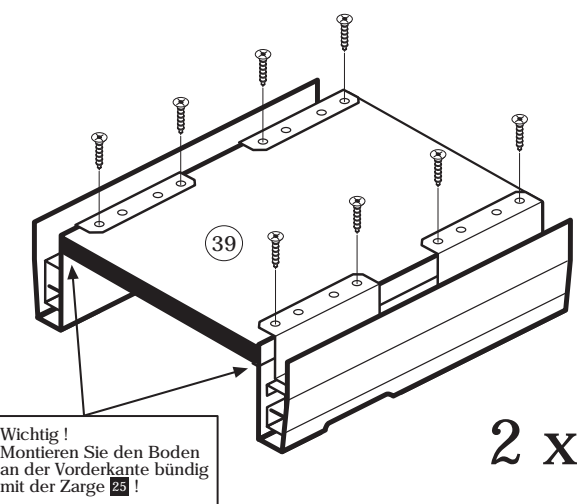
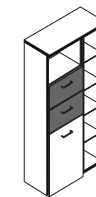


13



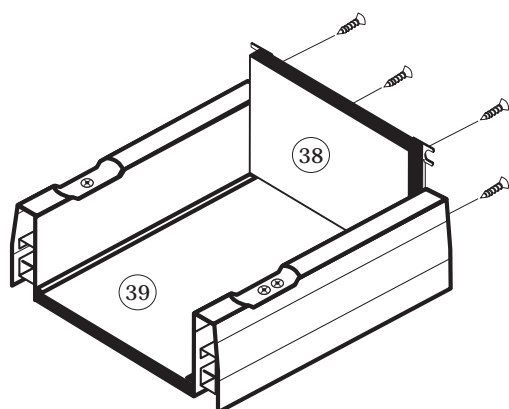
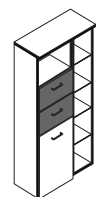
16

- 15
- 3,5 x 15
- 16 x
- 2804
- 25
- 2 x
- 2 x
- 5284.270

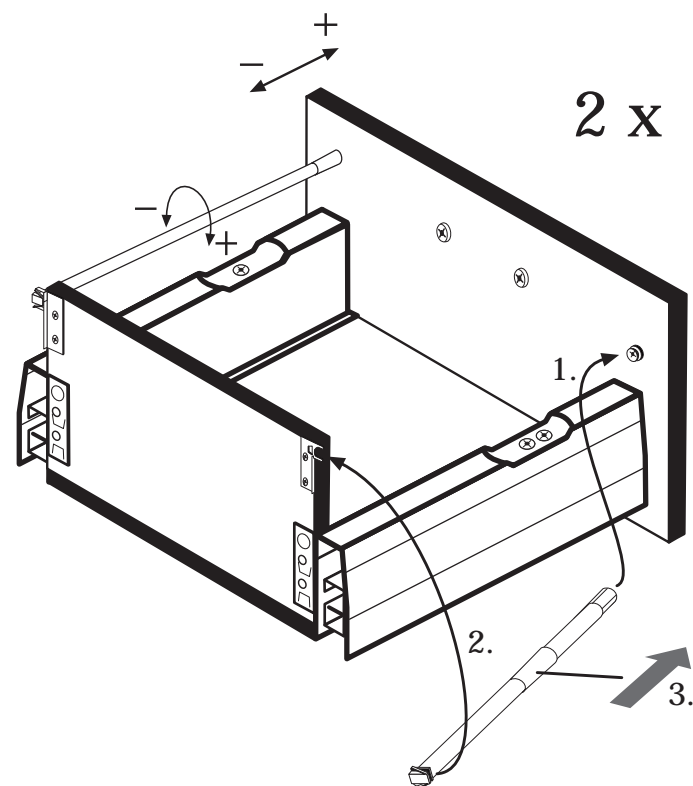
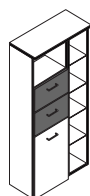


Wichtig !
Montieren Sie den Boden
an der Vorderkante bündig
mit der Zarge 25 !

17

3,5 x 15
8 x
15 2804

19

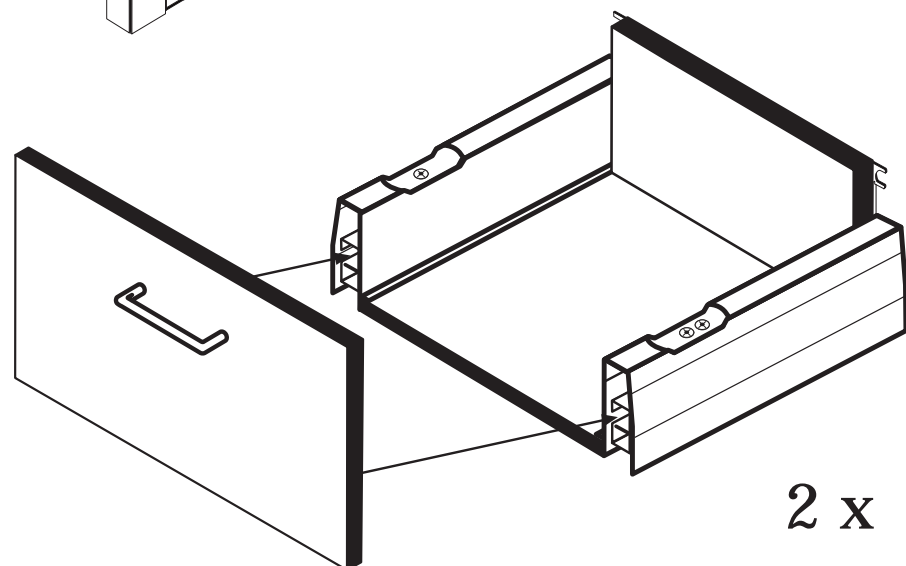
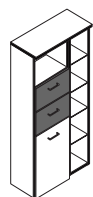
27 4 x
5286.270

20

Hinweis!
Wie Sie den Schubkasten einhängen müssen entnehmen Sie bitte dem beigefügten Montagezettel der Firma HÄFELE.
Zusätzlich finden Sie auf dem Montagezettel folgende Abbildungen und Montagehilfen:

- Montage der Abdeckkappe 26
- Einstellen der Schubkastenblende
- Aushängen des Schubkastens
- Abnehmen der Schubkastenblende

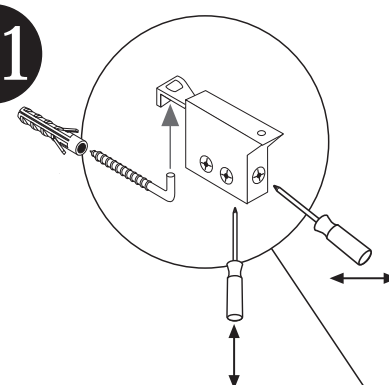
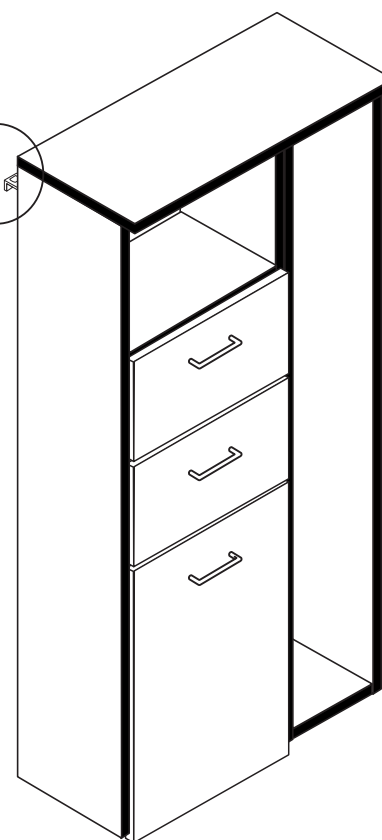
18



2 x

Führen Sie die Schubkastenblende (37) mit dem Beschlag (21) wie abgebildet in die Zargen (25) ein. Der Beschlag (21) rastet ein!

21

5,8 x 55 4 x 11 2840
8 x 30 4 x 12 2842

22

