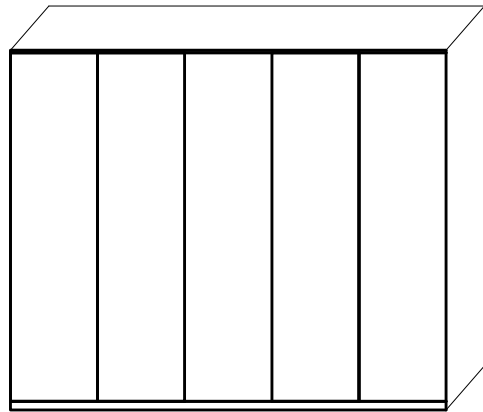
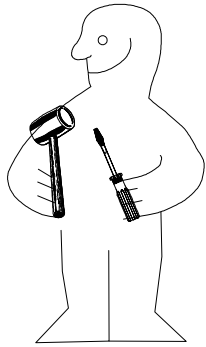
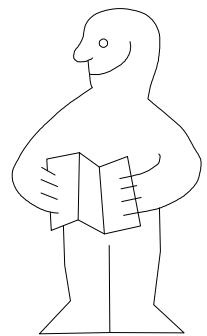
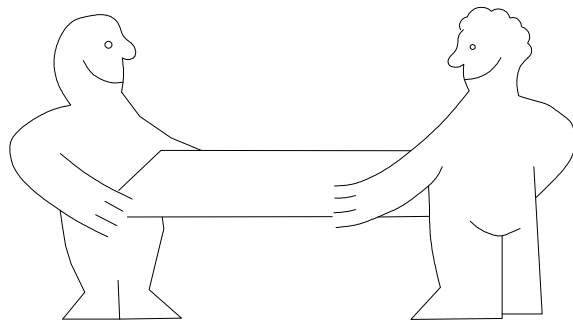
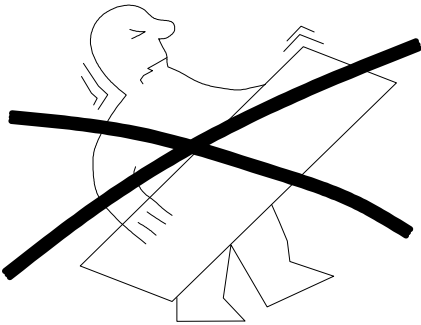


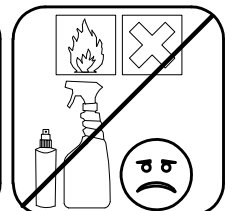
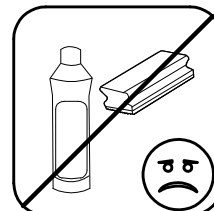
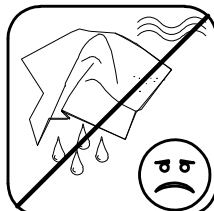
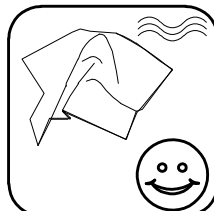
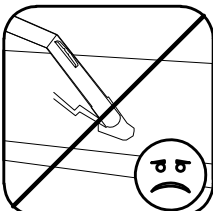
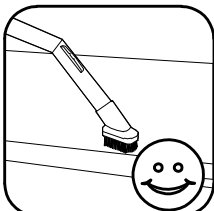
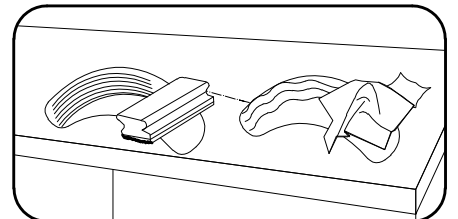
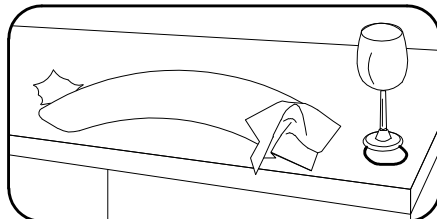
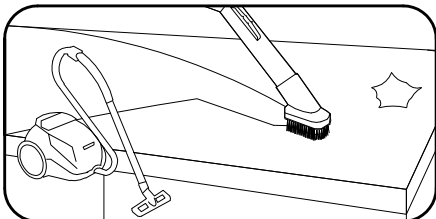
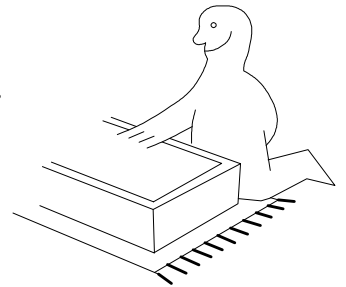
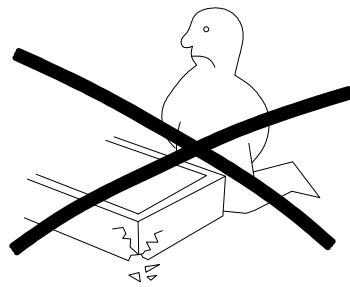
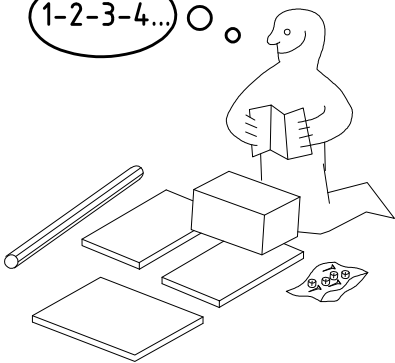
980265



SHSP 250



1-2-3-4... ○


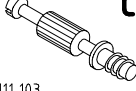
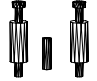



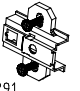

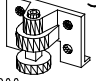

980265





15.08.17 / 18.11.19

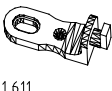
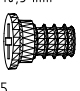

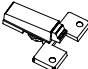
11 19

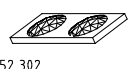
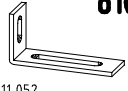

1 / 11

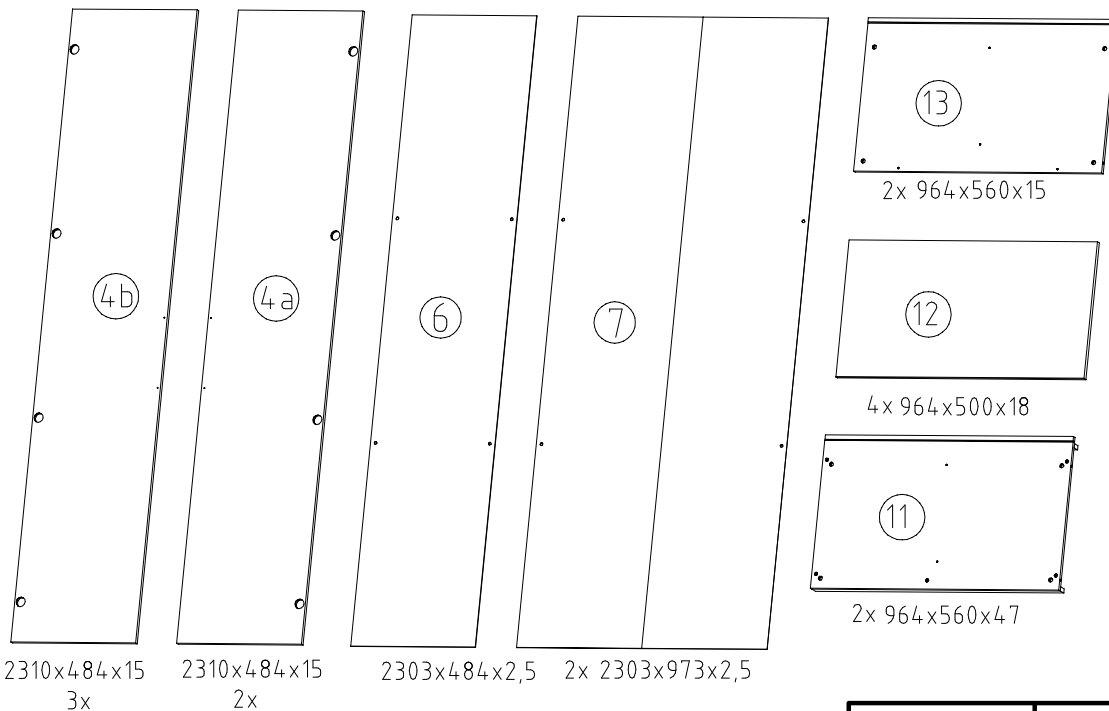
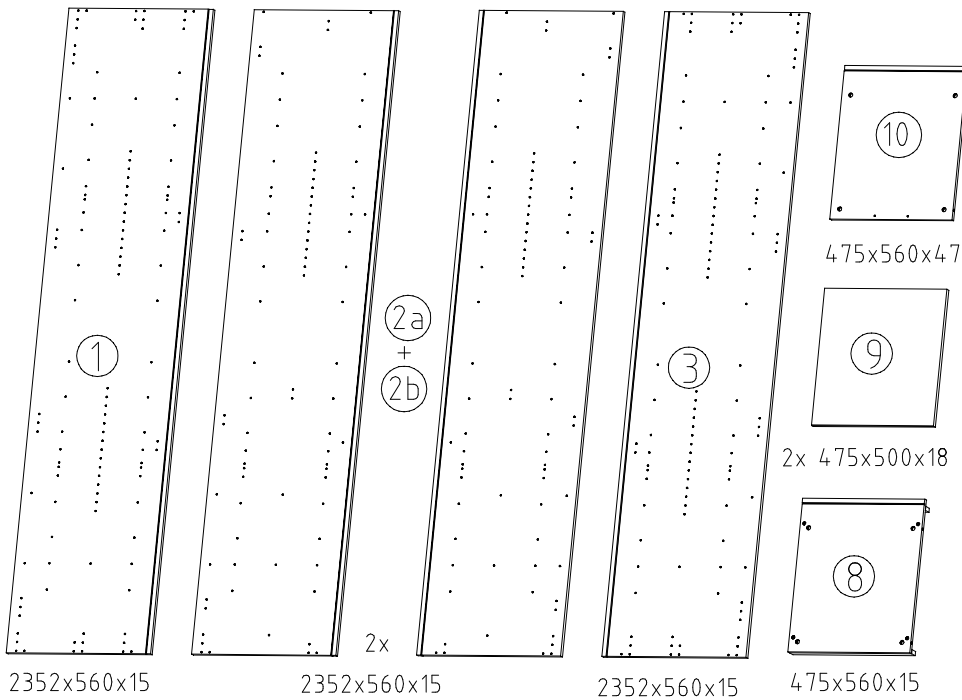
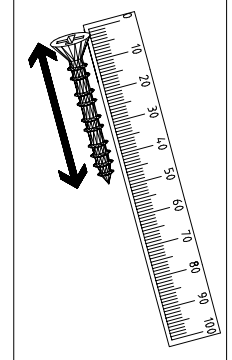
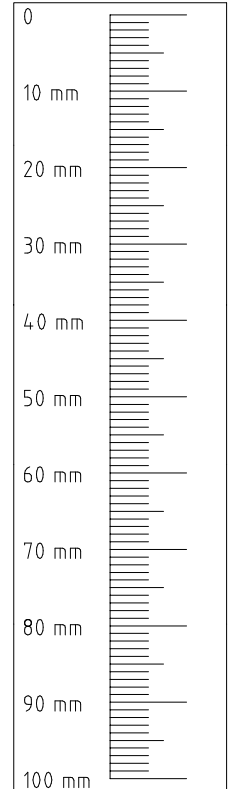
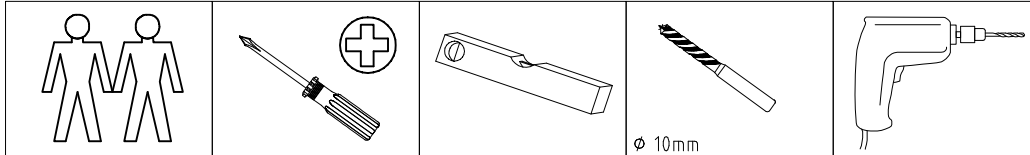
 111 149	A1	24x
 111 103	C	8x
 3,5 x 15 mm	F3	8x
 121 370	G1	46x

 112 291	M1	20x
 112 289	N1	20x
 111 300	S0	14x
 111 xxx	V12	14x

 117 002	K2	6x
 112 400	SBV	20x
 100cm	K10	2x
 50cm	K11	1x

 111 611	J2	14x
 6,3 x 10,5 mm	T1	36x
 111 607	L8	24x
	N-D	5x

 352 302	KP8	10x
 111 052	o10	1x
 121 122	SP13	3x



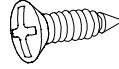
1

3,5 x 15 mm

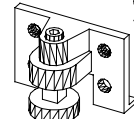
G1

S0

A1



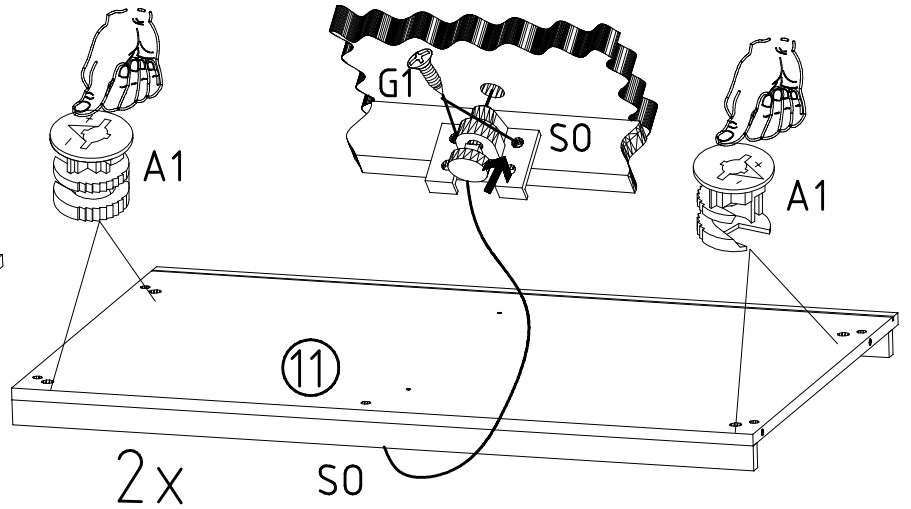
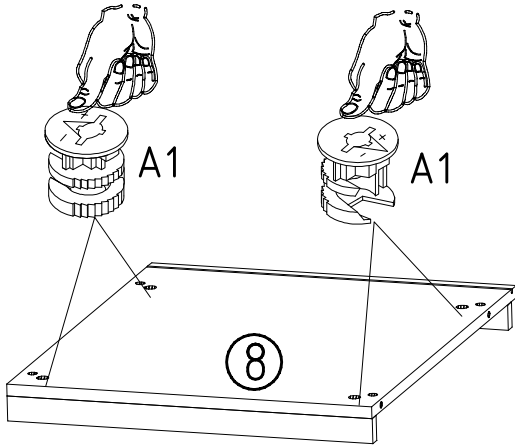
121 370



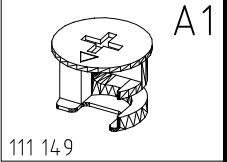
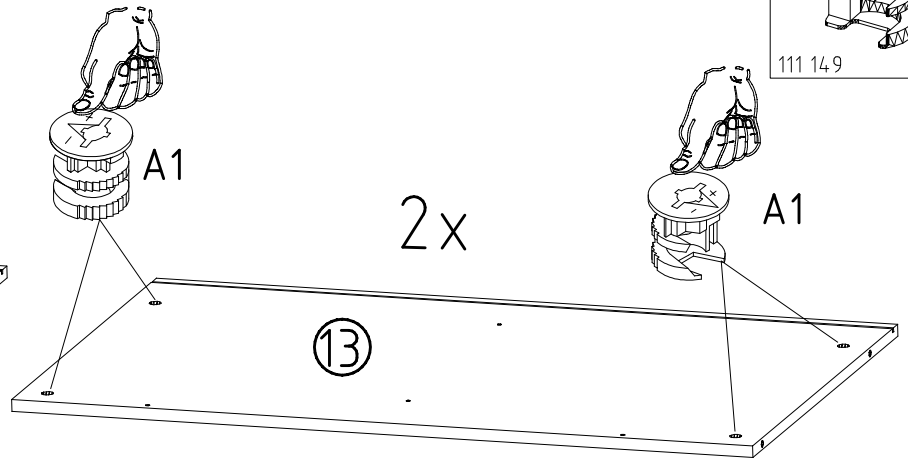
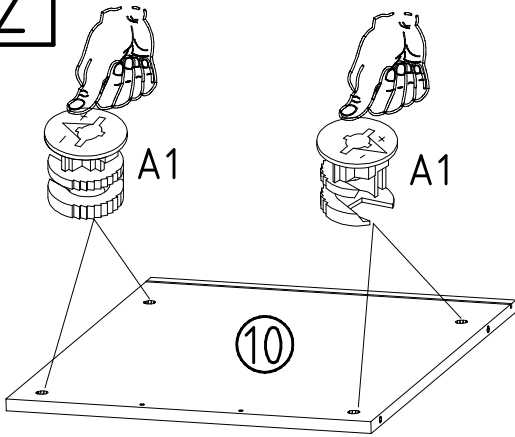
111 300



111 149

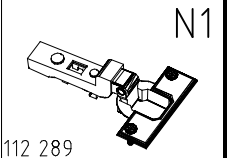
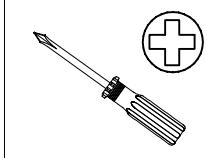
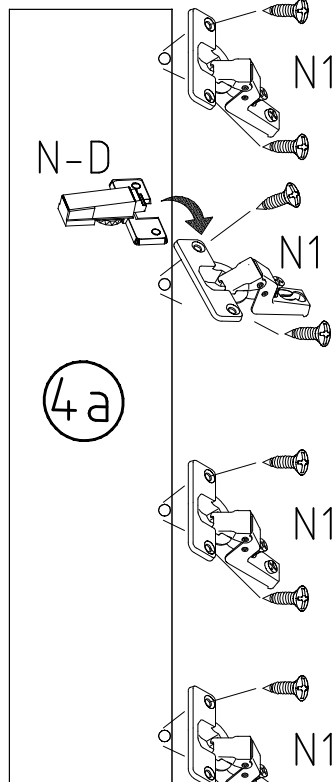
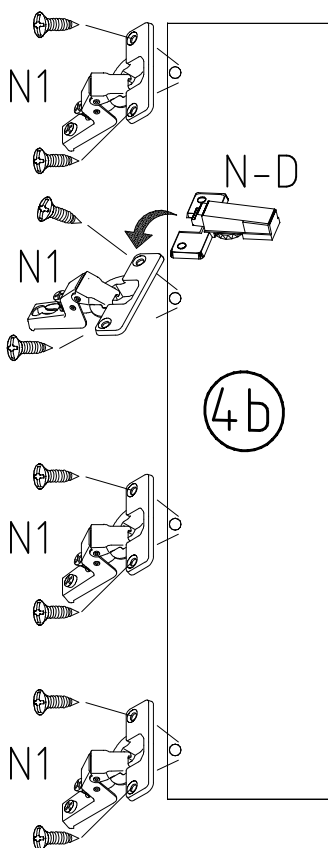


2

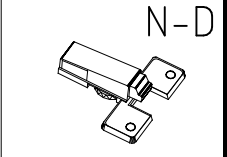


111 149

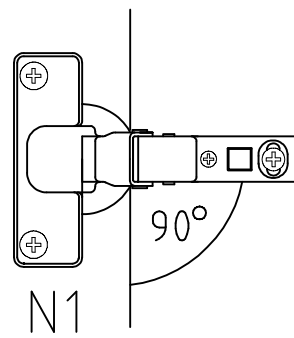
3



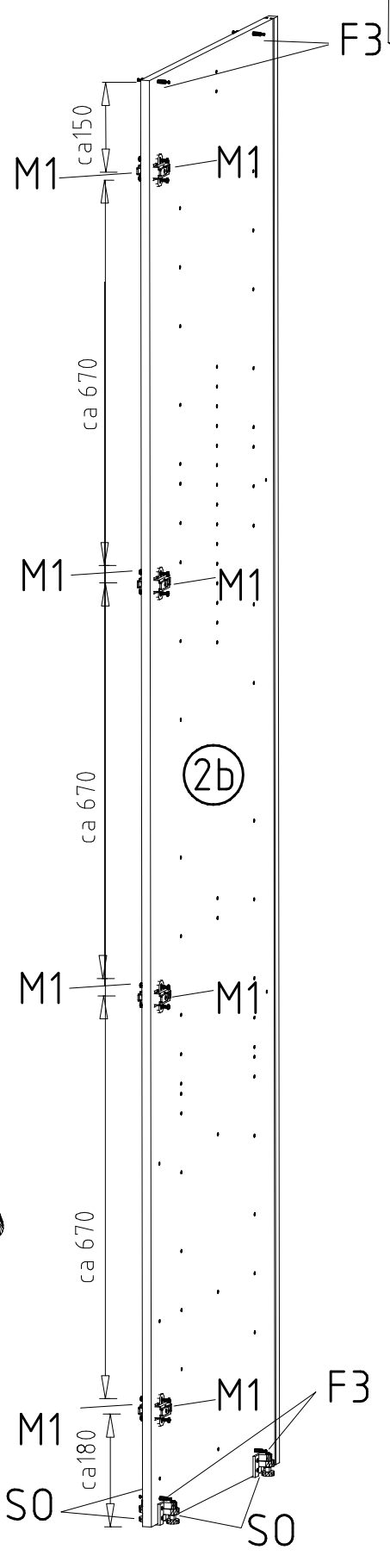
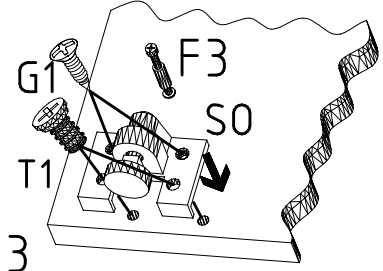
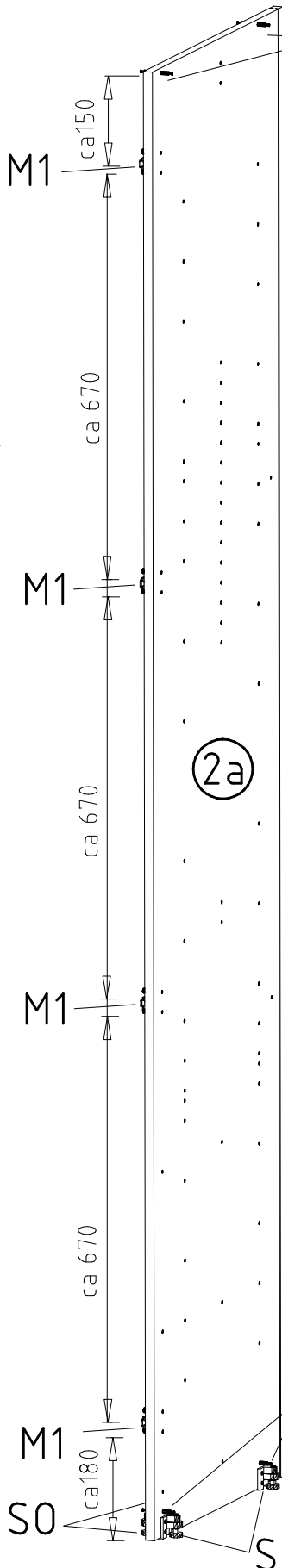
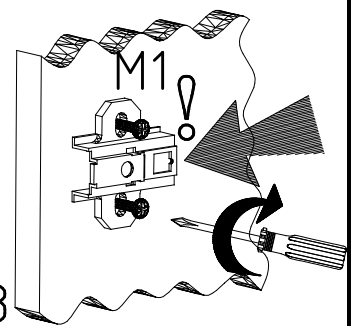
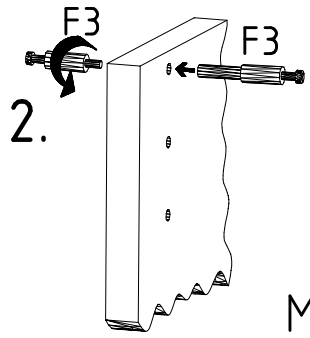
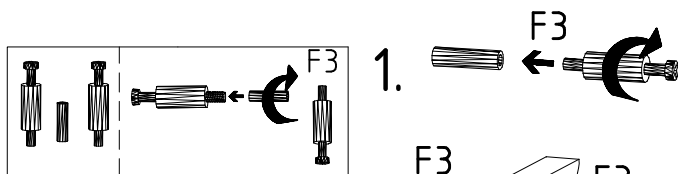
112 289



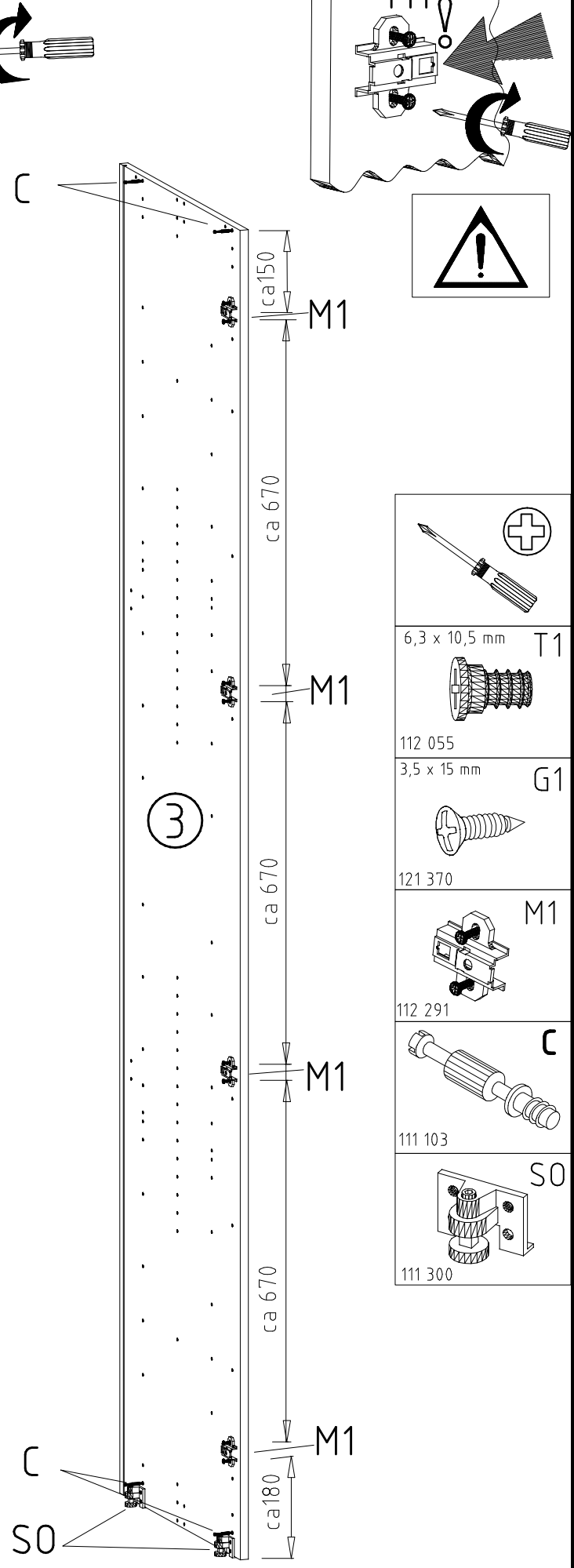
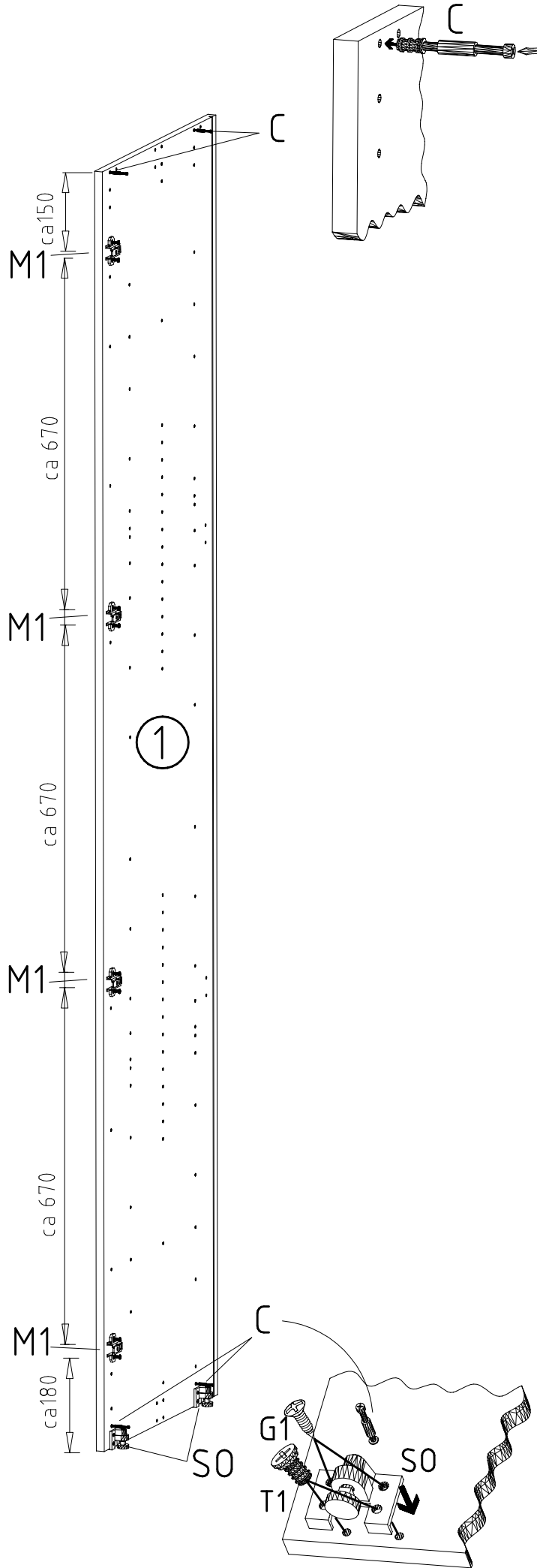
N-D

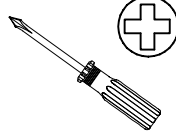


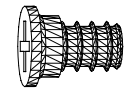
90°




	\oplus
6,3 x 10,5 mm	T1
112 055	
3,5 x 15 mm	G1
121 370	
	M1
112 291	
	C
111 103	
	S0
111 300	
	F3

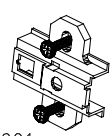


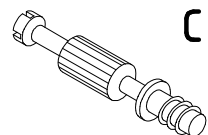
- 
- 6,3 x 10,5 mm T1

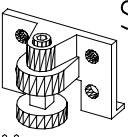

- 112 055

3,5 x 15 mm G1

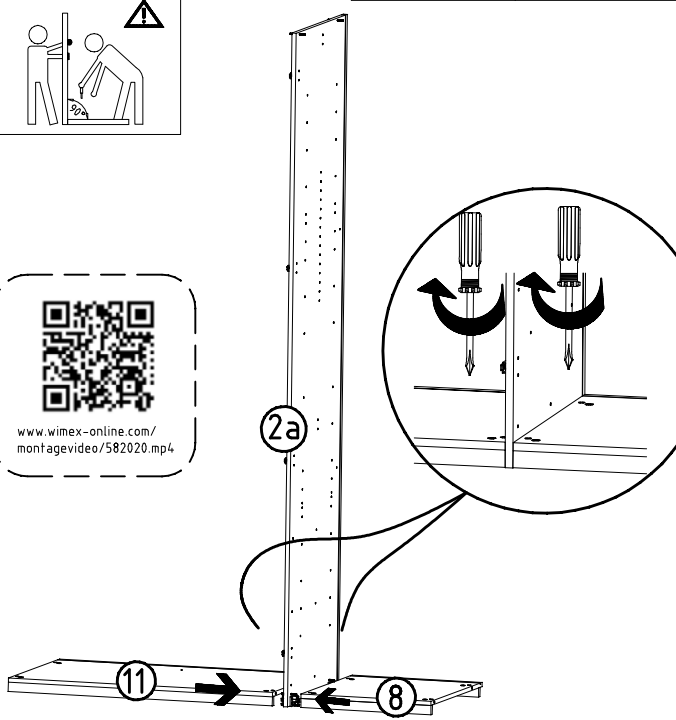
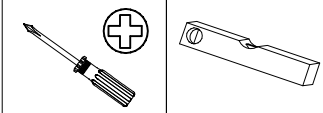

- 121 370


- 112 291

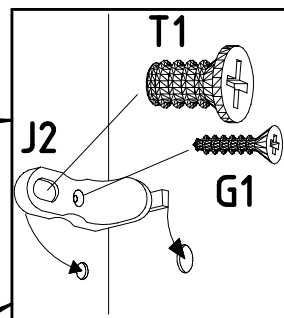
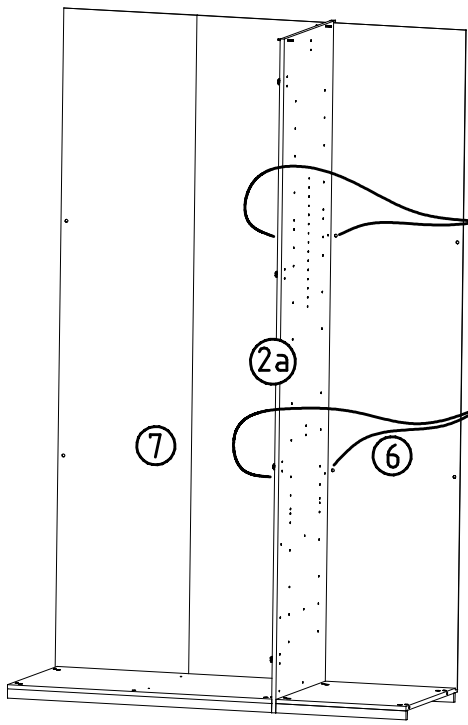
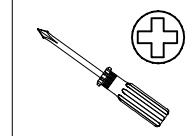

- 111 103



6

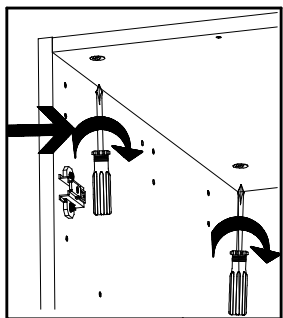


7

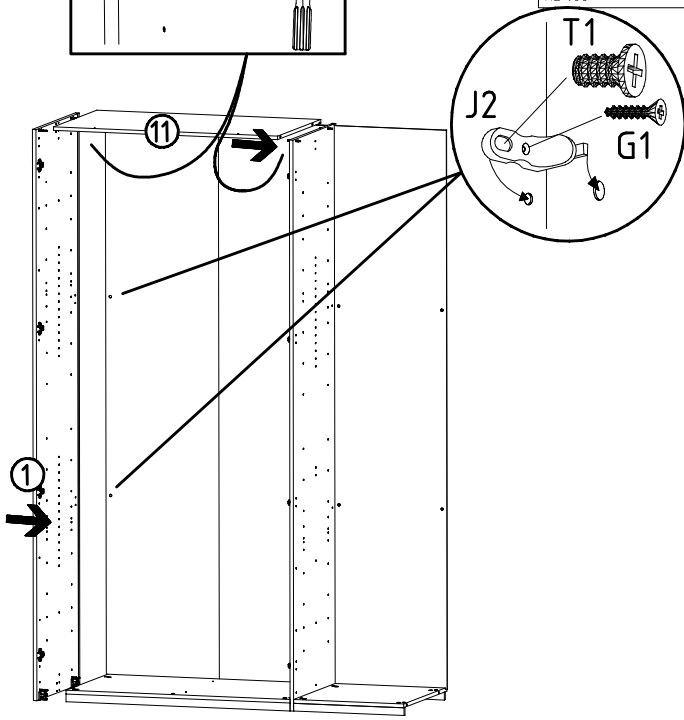


- 3,5 x 15 mm G1
- 121 370
- 111 611
- 6,3 x 10,5 mm T1
- 112 055

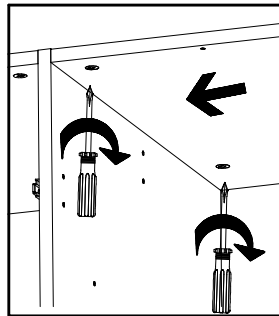
8



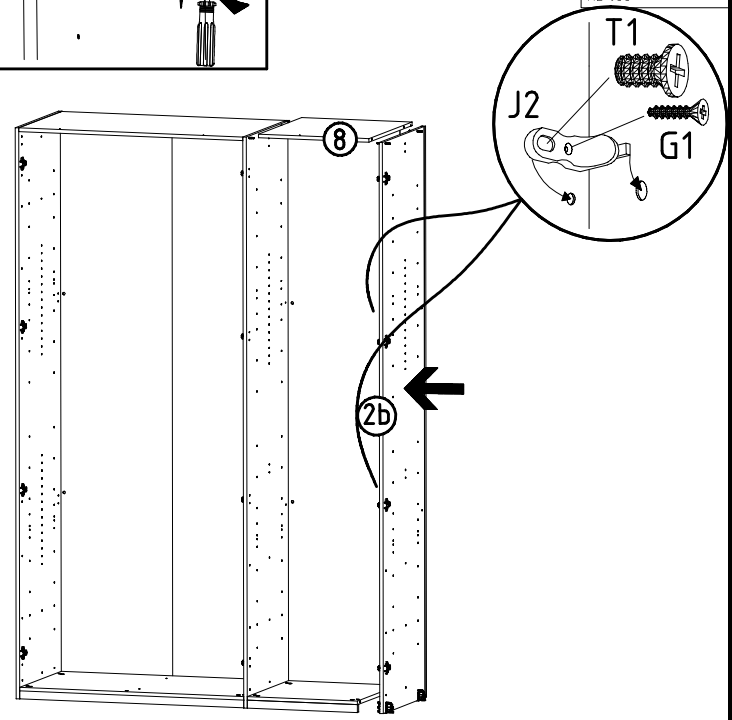
- 3,5 x 15 mm G1
- 121 370
- J2
- 111 611
- 6,3 x 10,5 mm T1
- 112 055



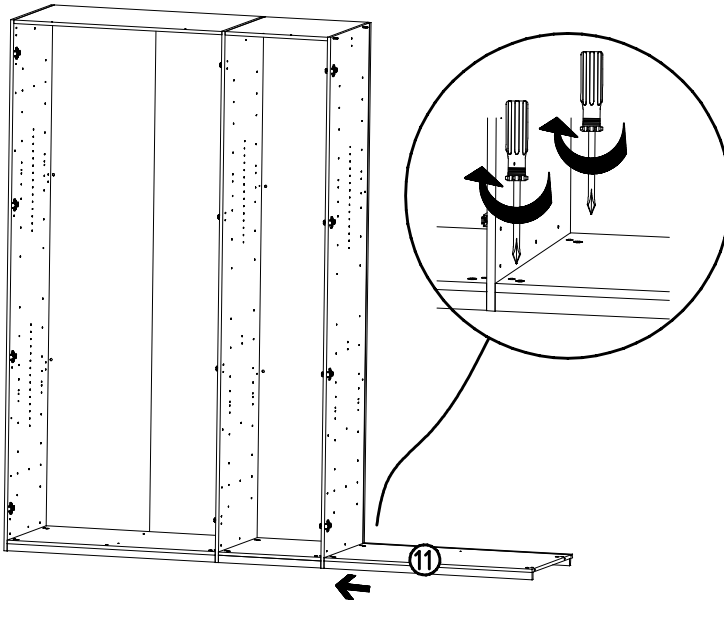
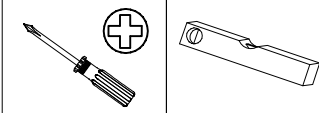
9



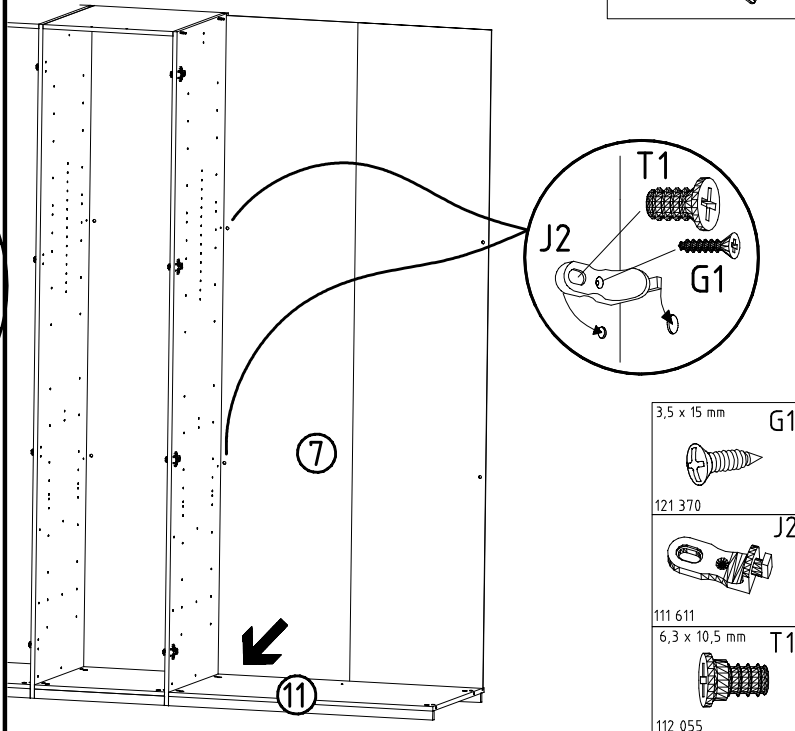
- 3,5 x 15 mm G1
- 121 370
- J2
- 111 611
- 6,3 x 10,5 mm T1
- 112 055



10

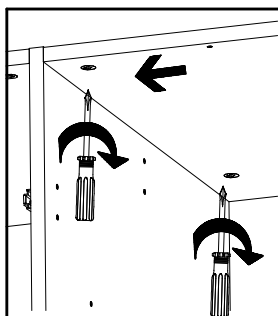


11

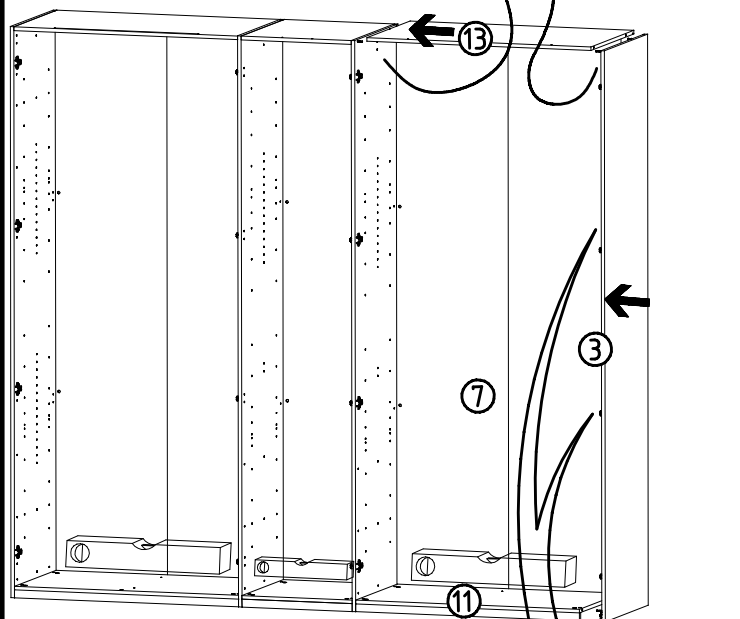


- 3,5 x 15 mm G1
- 121 370
- 111 611
- 6,3 x 10,5 mm T1
- 112 055

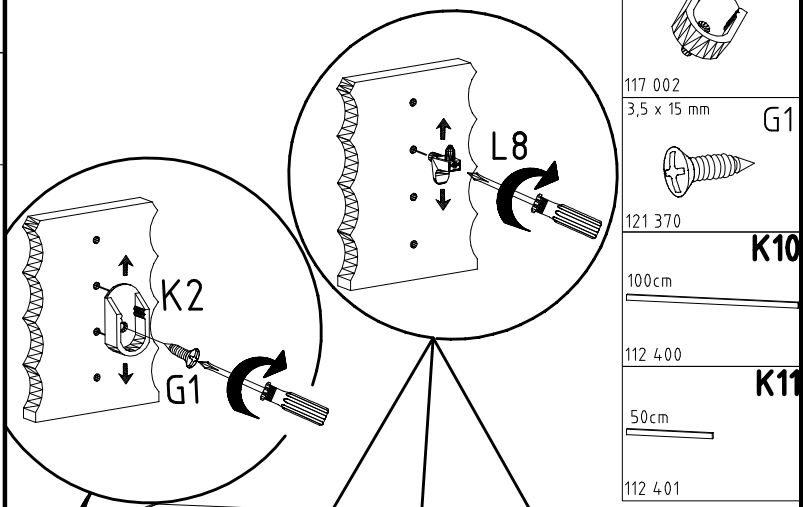
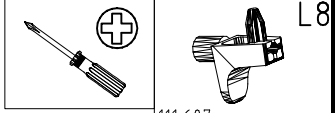
12



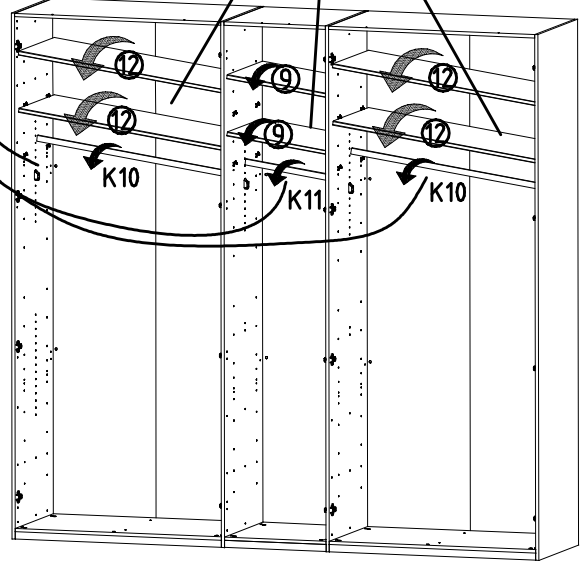
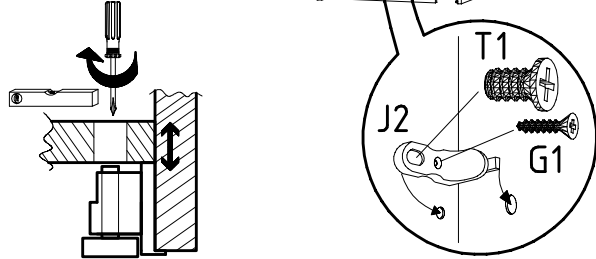
- 3,5 x 15 mm G1
- 121 370
- 111 611
- 6,3 x 10,5 mm T1
- 112 055



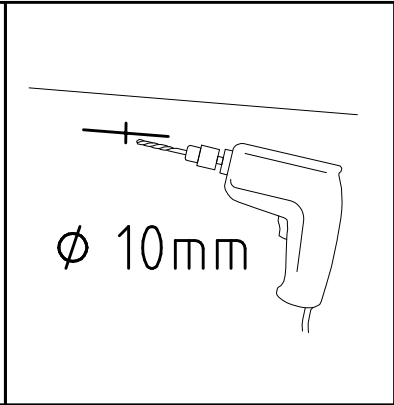
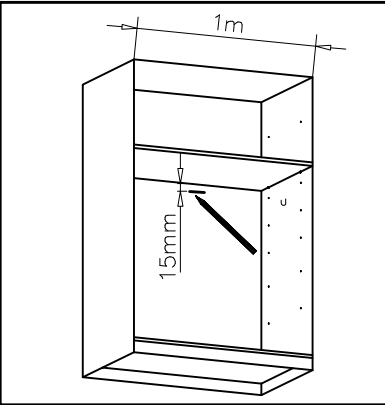
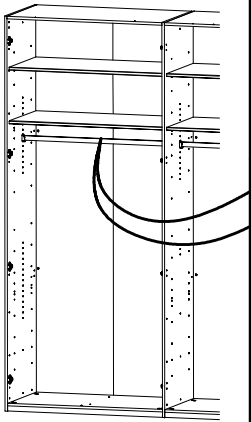
13



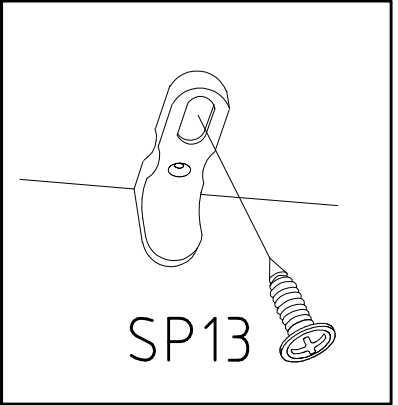
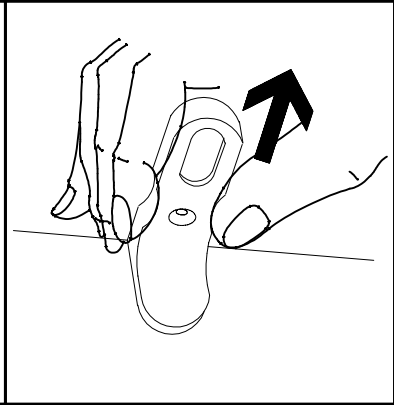
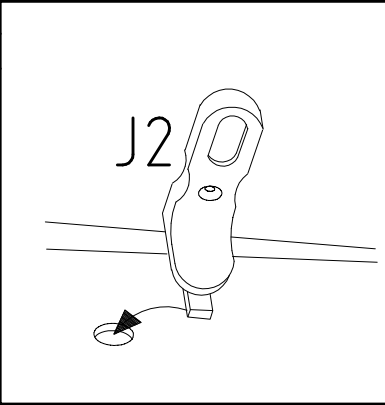
- L8
- 111 607
- K2
- 117 002
- 3,5 x 15 mm G1
- 121 370
- 100cm K10
- 112 400
- 50cm K11
- 112 401



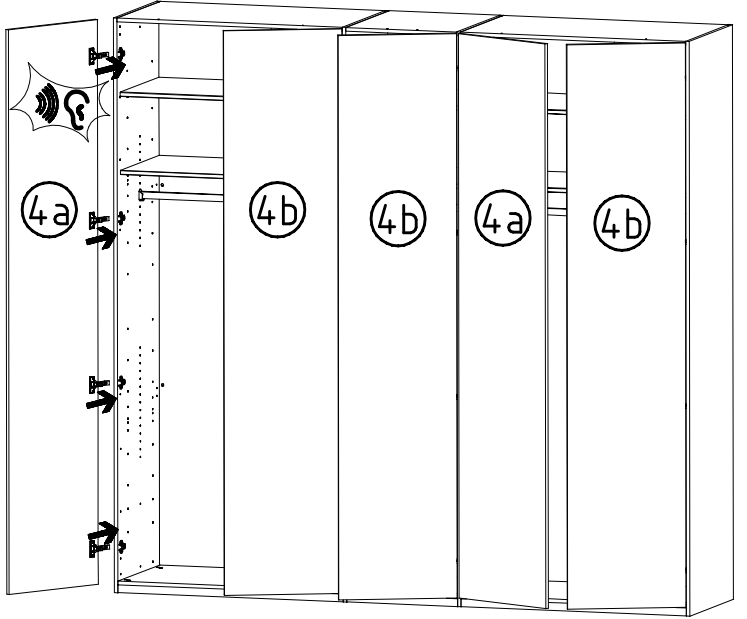
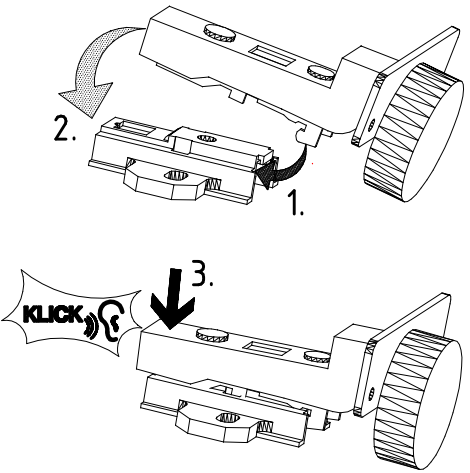
14



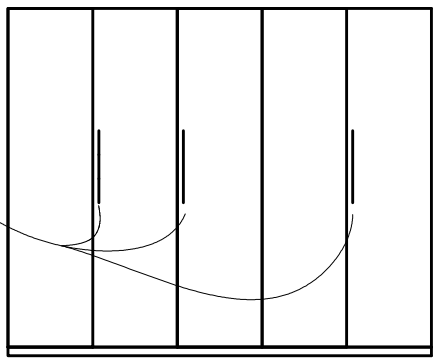
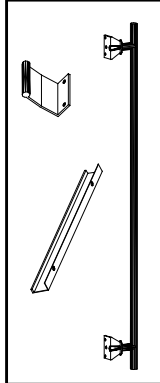
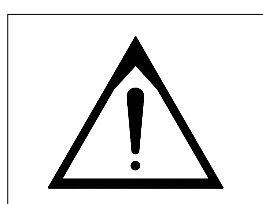
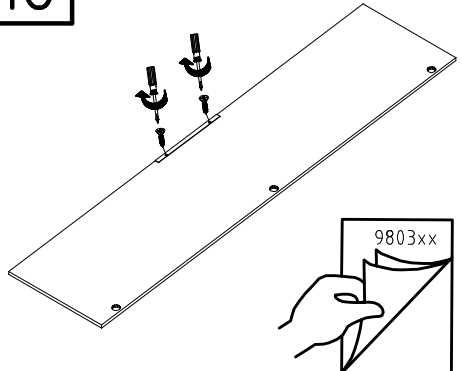
	 111 611
 Ø 10mm	SP13 4 X 13mm 121 122



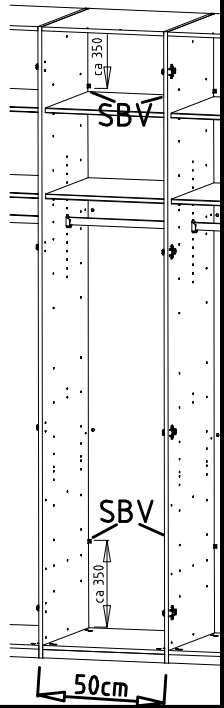
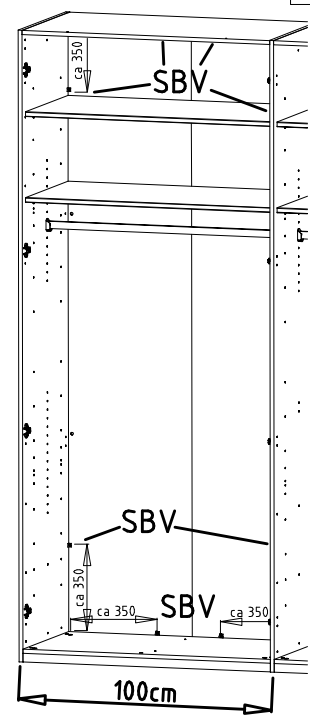
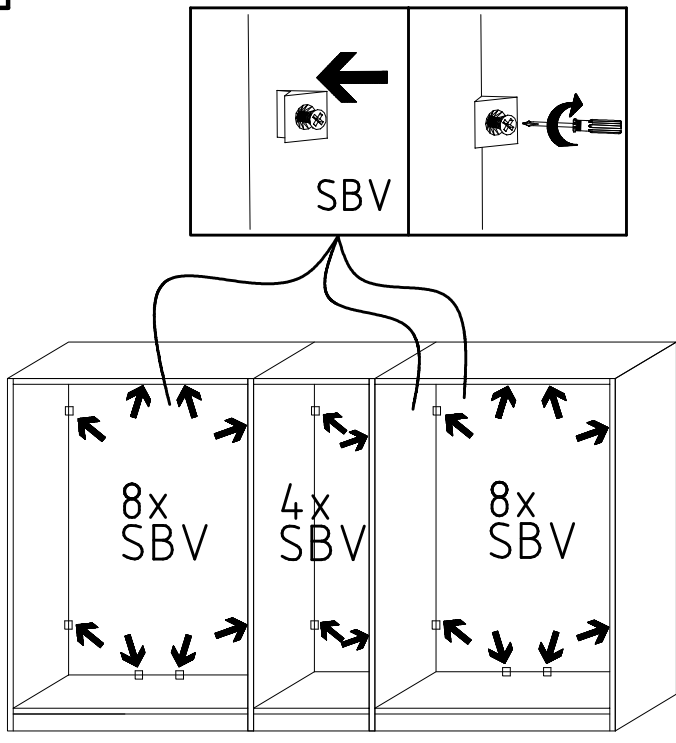
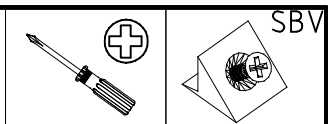
15



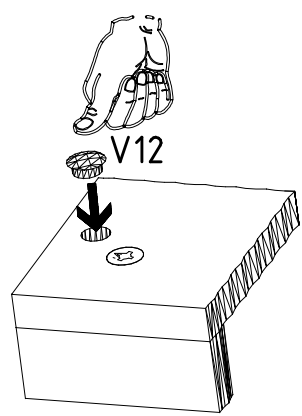
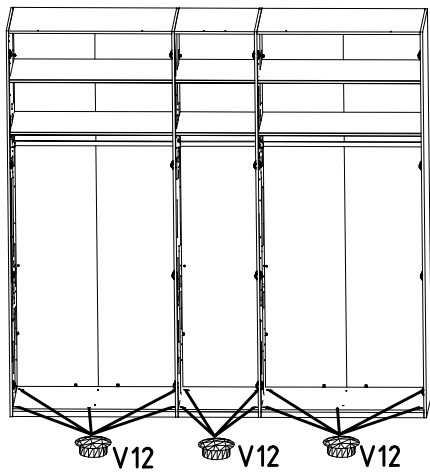
16



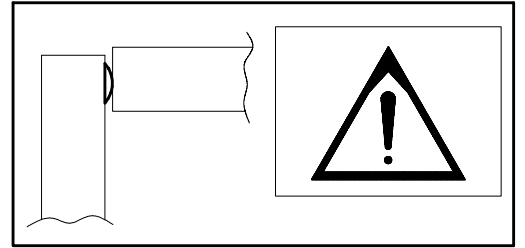
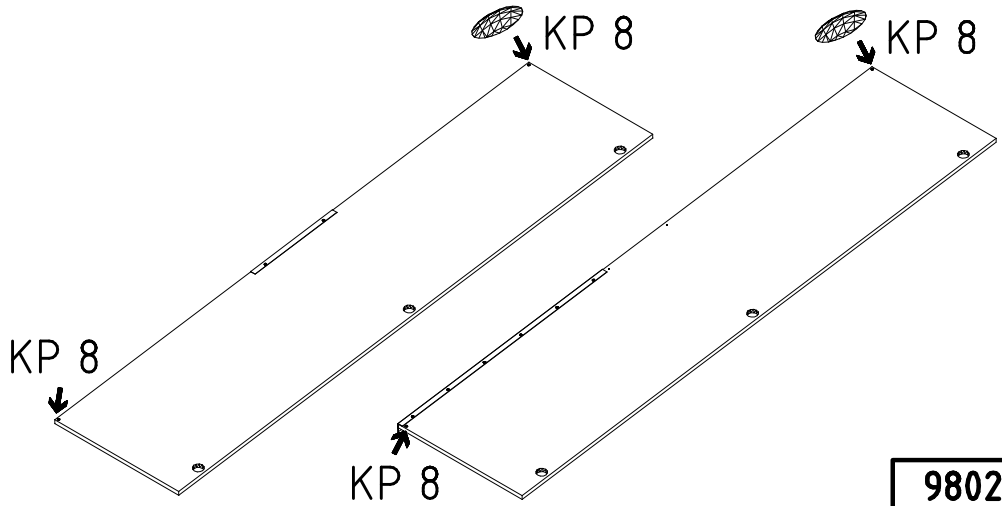
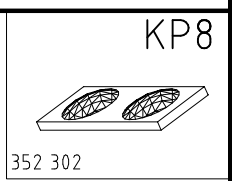
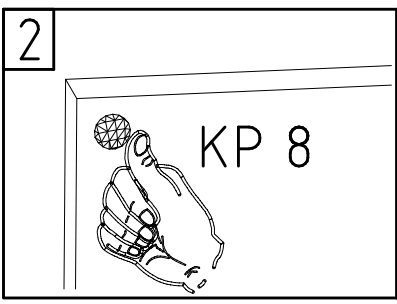
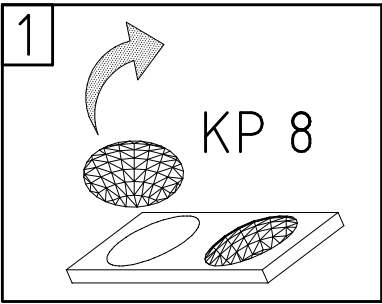
17

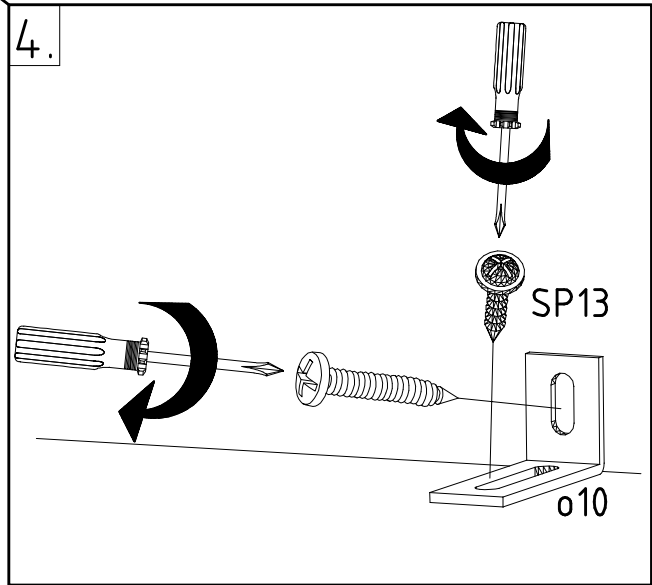
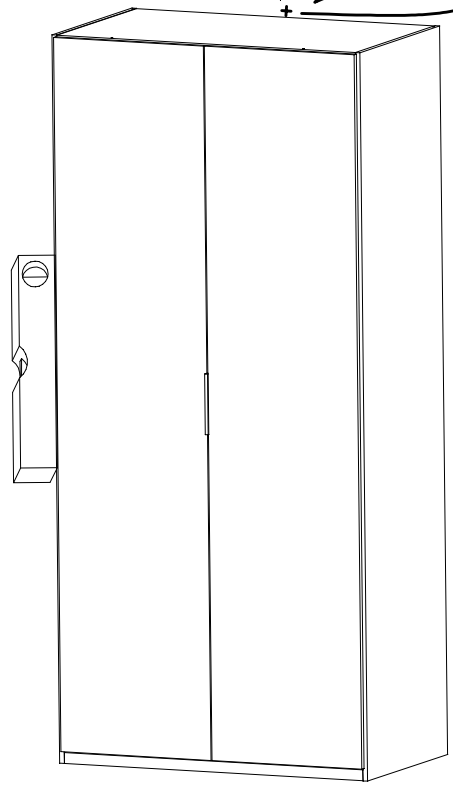
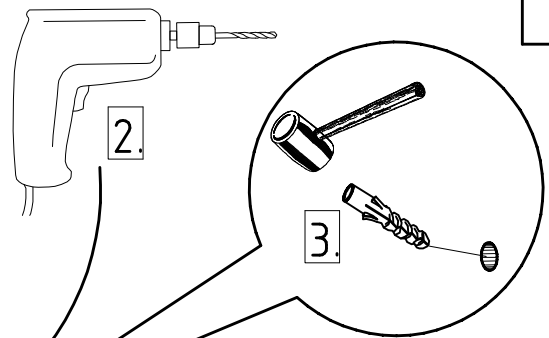
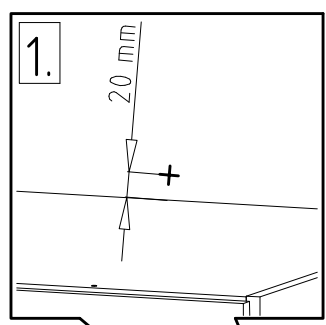
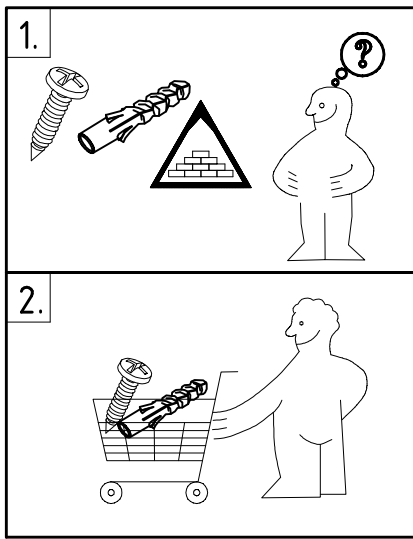
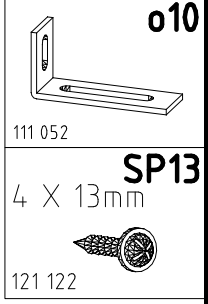
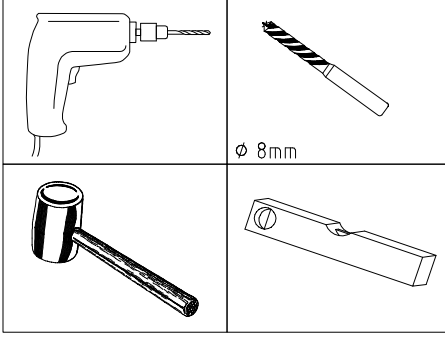


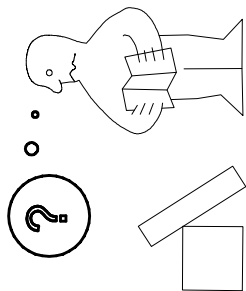
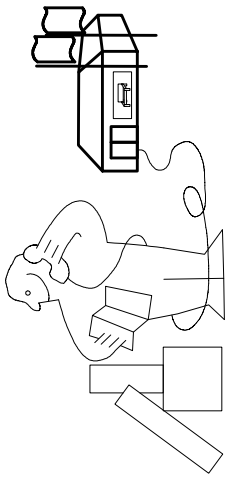
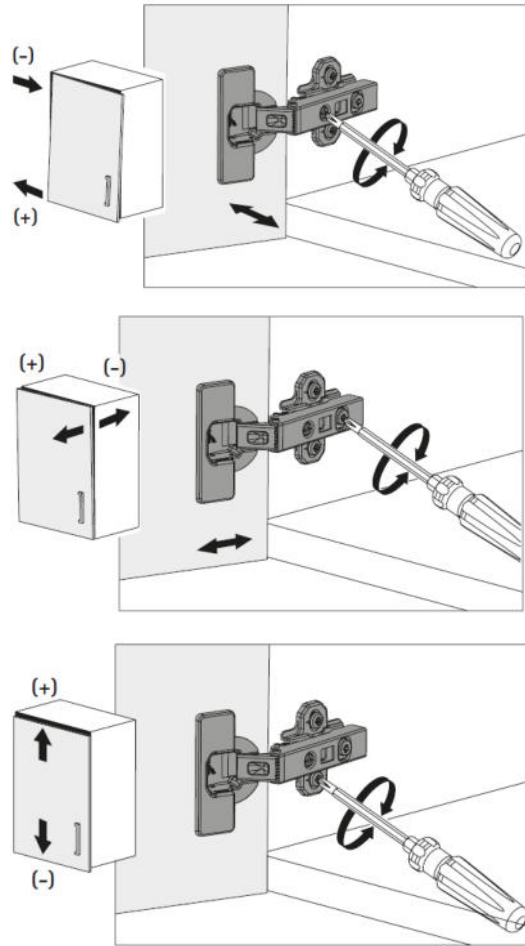
18



19



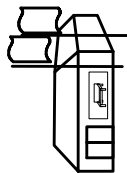
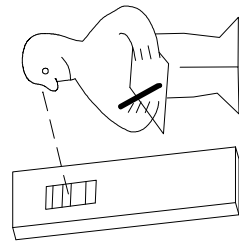


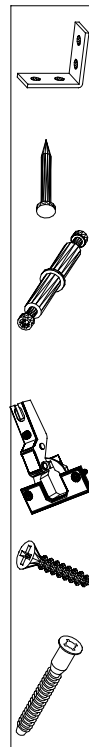
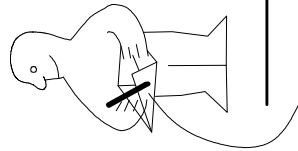


Modell/Model/Modèle

--	--	--	--	--

5.

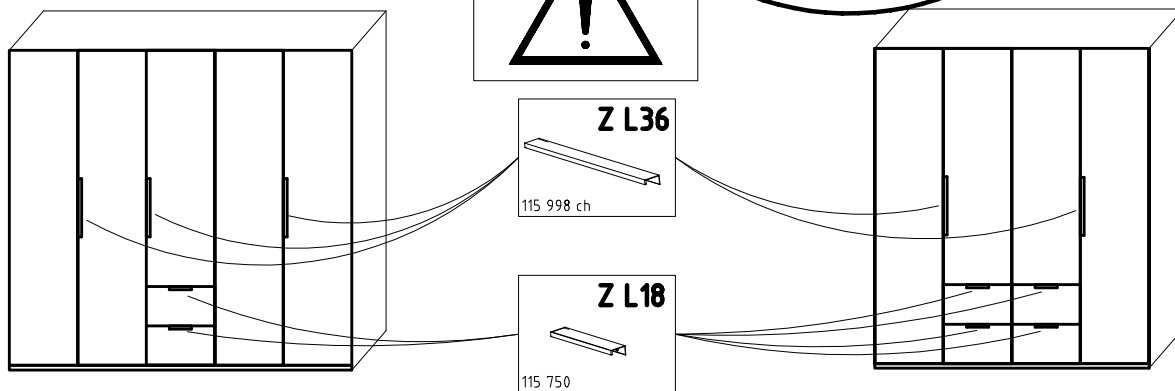
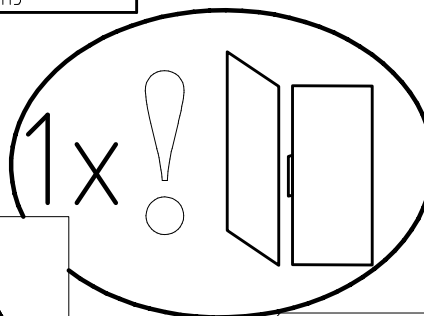
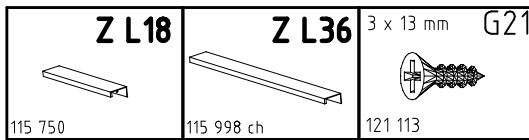
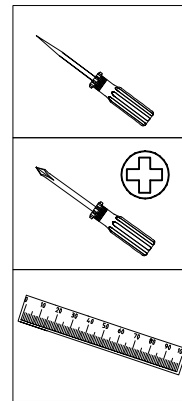
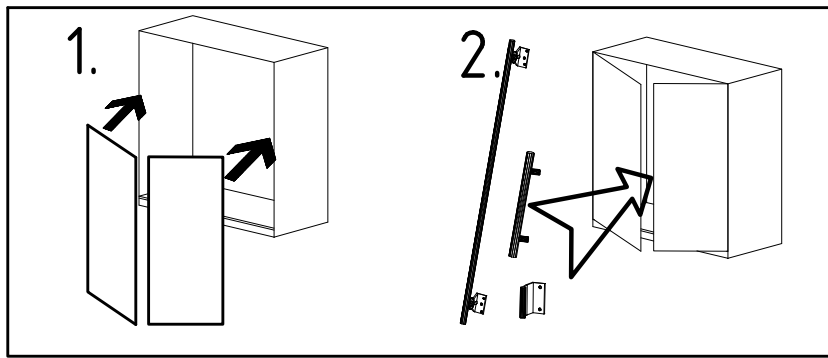
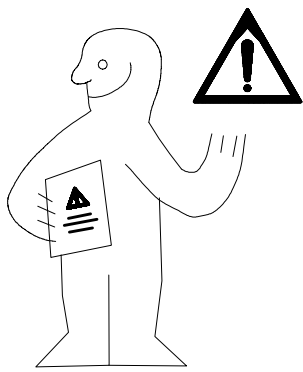




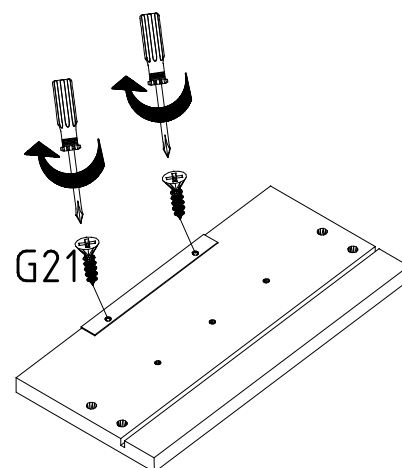
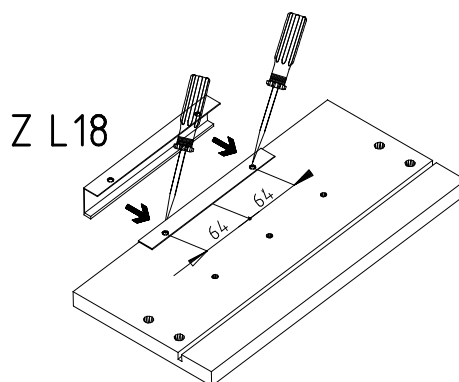
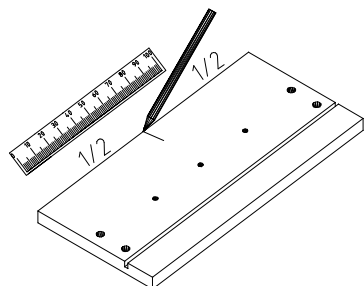
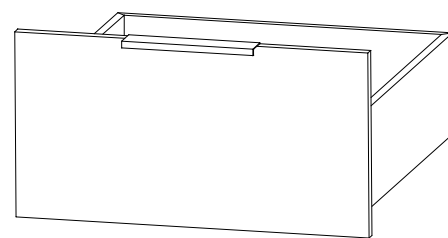
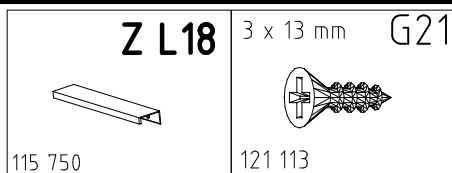
(121 370)	(G 1)	(4x)

Änderungen die dem technischen Fortschritt geschuldet sind, behalten wir uns vor !
 Bei nicht vorschriftsmäßiger und/ oder nicht fachmännischer Montage wird bei Personen-
 und/ oder Sachschäden keinerlei Haftung übernommen.

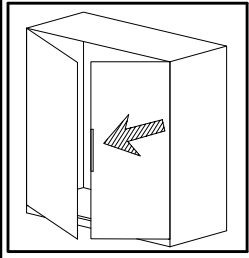
980314




1



2

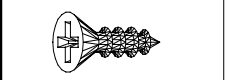


Z L36

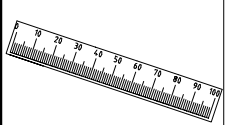
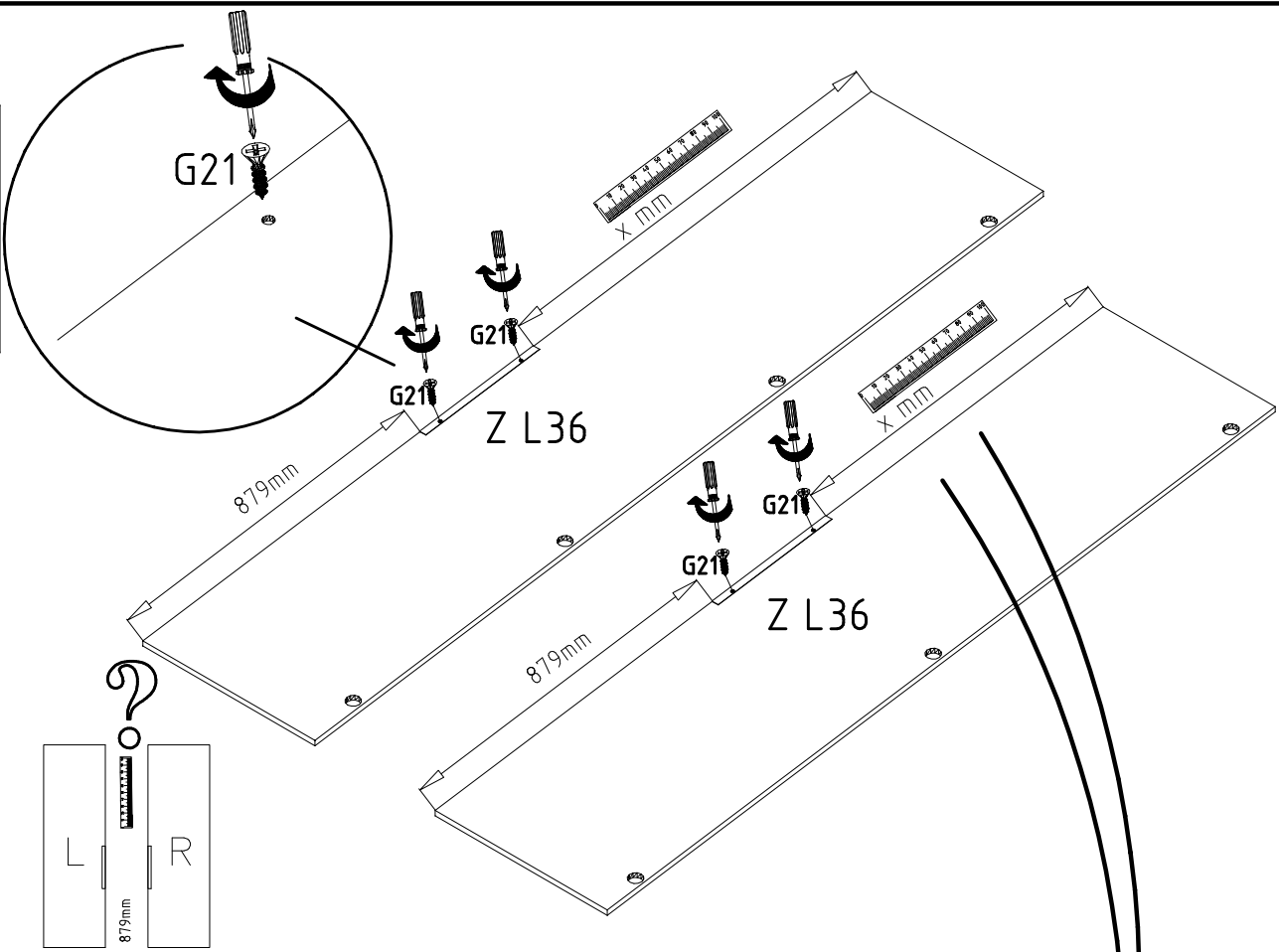


115 998 ch
3 x 13 mm

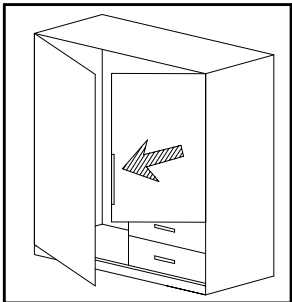
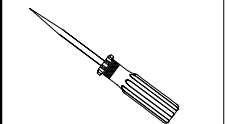
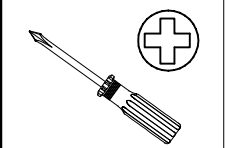
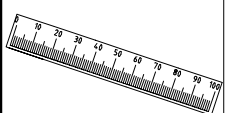
G21




121 113

3

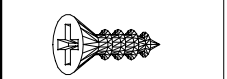





Z L36



115 998 ch
3 x 13 mm

G21



121 113

