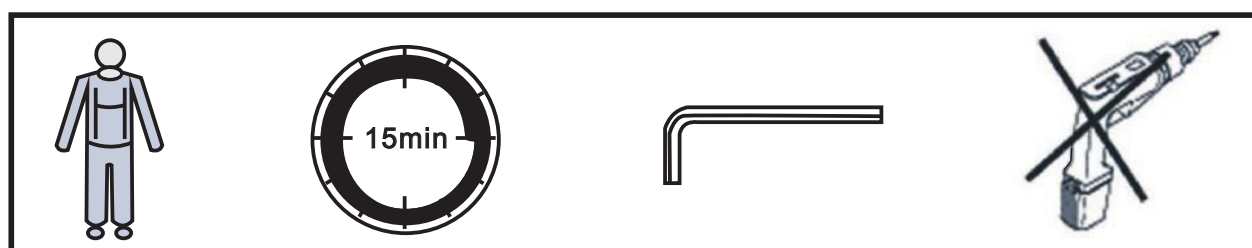
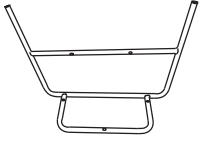

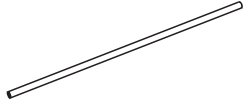
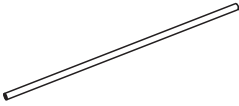
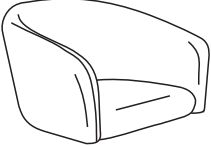
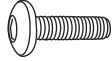





# Ramsey

---

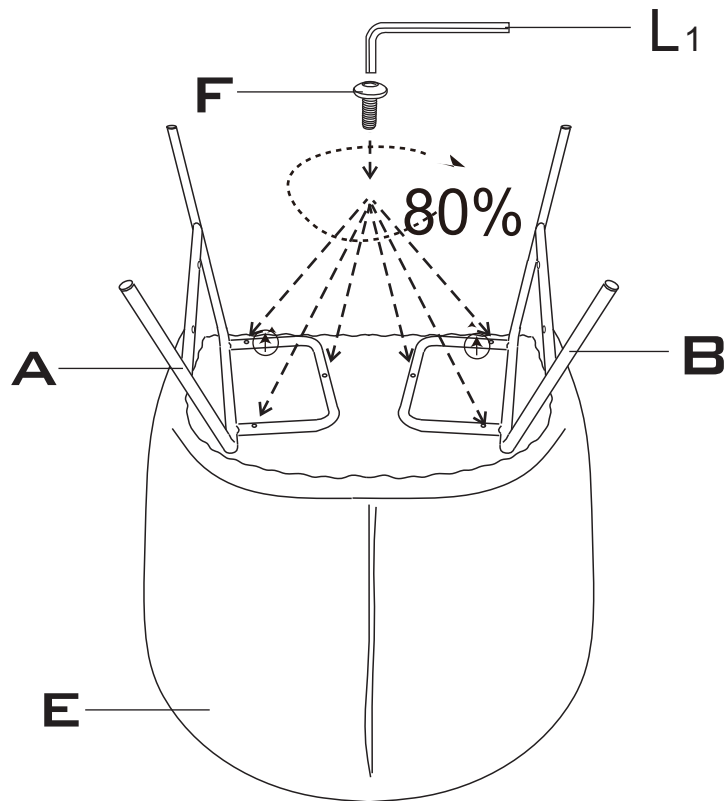


# Ramsey

<p><b>A x 1</b></p> 	<p><b>B x 1</b></p> 	<p><b>C x 1</b></p>  <p>525mm</p>
<p><b>D x 1</b></p>  <p>495mm</p>	<p><b>E x 1</b></p> 	<p><b>F x 6</b></p>  <p>M6*35mm</p>
<p><b>G x 4</b></p>  <p>M6*25mm</p>	<p><b>L<sub>1</sub> x 1</b></p>  <p>M 6</p>	<p><b>L<sub>2</sub> x 1</b></p>  <p>M 5</p>

F x 6  L<sub>1</sub> x 1  M6

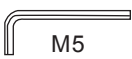
1



Gx4

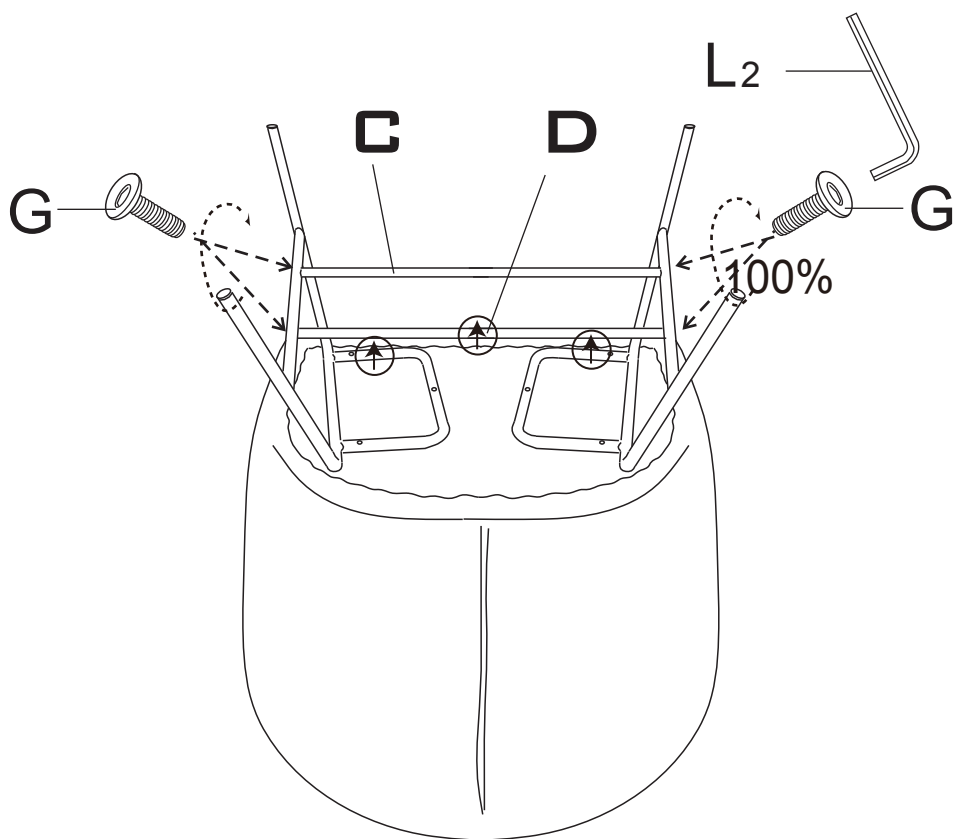


L<sub>2</sub>x1

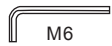


M5

2



L<sub>1</sub>x1



M6

3

