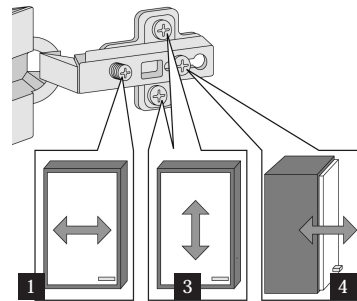
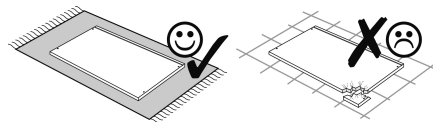
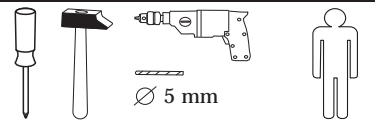


88119.518 22-06-2017



1 8 x 2802	2 8 x 2801	gedämpft 3 1 x 1504	ungedämpft 4 1 x 1505	5 2 x 1613	6 5/5 x 16 4 x 2821
7 8 x 30 8 x 2861	8 2 x 2836	9 4 x 22 4 x 2836	10 4 x 30 4 x 2812	11 5,8 x 55 2 x 2840	12 8 x 30 2 x 2842
13 2 x 2843	14 4 x 2865	15 3,5 x 15 16 x 2804	16 2 x 1122	17 8 x 5 2 x 2855	18 6,3 x 11 4 x 2815
19 4 x 2552	20 4 x 27 2 x 2829	21 2 x 1121	22 6,3 x 16 4 x 2816	23 1 x 2863	24 10 x 2862
25 1 x	5285.270 1 x	26 1 x	5284.270 1 x	0 10 20 30 40	

Das beigegefügte Wandbefestigungsmaterial (Dübel und Schrauben) eignet sich nur für festes Mauerwerk (z.B.: Beton- oder Ziegelwände). Für andere Wandaufbauten sind eventuell Spezialdübel und andere Schrauben notwendig. Ziehen Sie gegebenenfalls eine Fachkraft zu Rate.

De begeleidende wandmontage hardware (pluggen en schroeven) is alleen geschikt voor massief metselwerk (bijvoorbeeld beton of bakstenen muren). Voor andere muur structuren zijn eventueel bijzondere ankerbouten en andere noodzakelijke. Draai indien nodig, een deskundige.

Приложенный материал для крепления к стене (дюбели и винты) пригоден только для жестких кладок (например, бетонные или кирпичные стены). Для других настенных конструкций необходимы смотря по обстоятельствам специальные дюбели и другие винты. При необходимости проконсультируйтесь у специалиста.

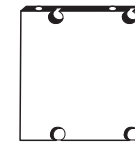
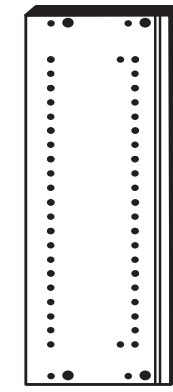
Le mur d'accompagnement matériel de montage (chevilles et les vis) ne convient que pour la maçonnerie solide (par exemple en béton ou des murs de briques). Pour les structures de mur d'autres sont peut-être spéciale boulons d'ancrage et d'autres nécessaires. Serrer le cas échéant, un expert.

Załączony materiał do mocowania do ściany (kolki rozprężne i wkręty) nadaje się tylko do ścian murowanych (np. z betonu lub cegiel). Do ścian wykonanych w innych technologiach konieczne być mogą specjalne kolki rozprężne i inne wkręty. W razie potrzeby skorzystaj z fachowej pomocy.

Il muro di accompagnamento hardware di montaggio (tasselli e viti) è adatto solo per muratura piena (ad esempio calcestruzzo o muratura). Per le altre strutture murarie sono forse speciali bulloni di ancoraggio e necessari di altri. Serrare se necessario, un esperto.

The accompanying wall mounting hardware (anchors and screws) is suitable only for solid masonry (eg concrete or brick walls). For other wall structures are possibly special anchor bolts and other necessary. Tighten if necessary, an expert.

Ekteki duvara sabit montaj malzemeleri (dübel ve vidalar), sadece sağlam duvarlar için (örnek: beton veya tuğla) elverişlidir. Başka duvarlar için özel dübeller ve farklı vidalar gerekebilir. Gerekliğinde bir bilene danışınız.



31 2 x

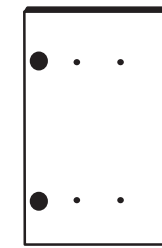


32 1 x

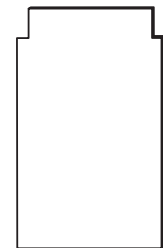
30 2 x



33 1 x



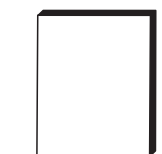
36 1 x



37 1 x



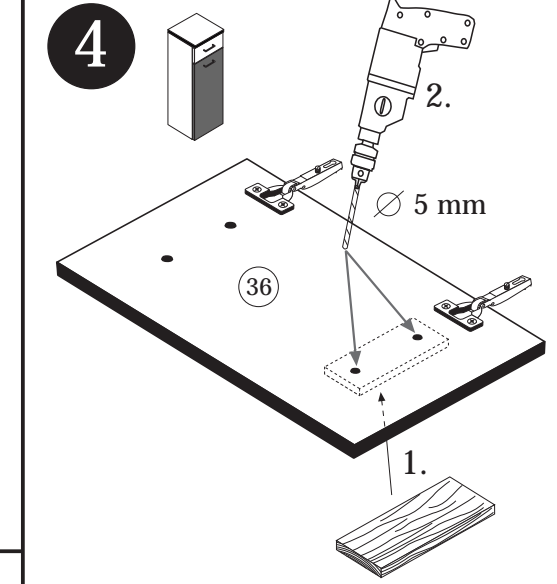
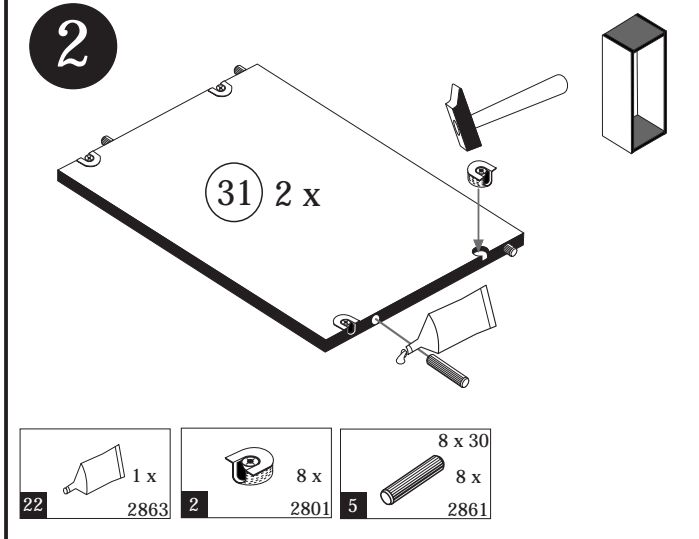
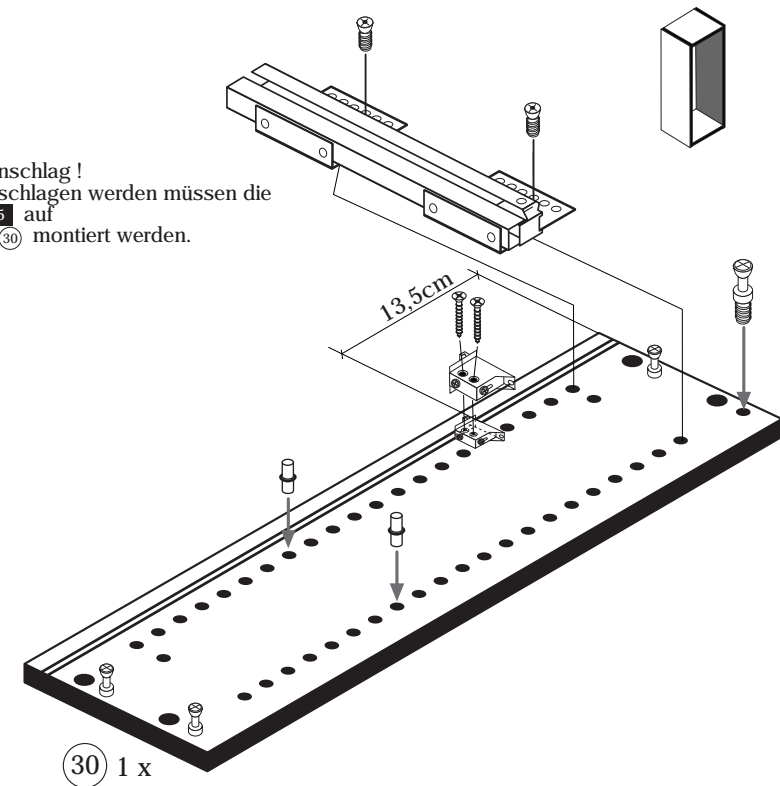
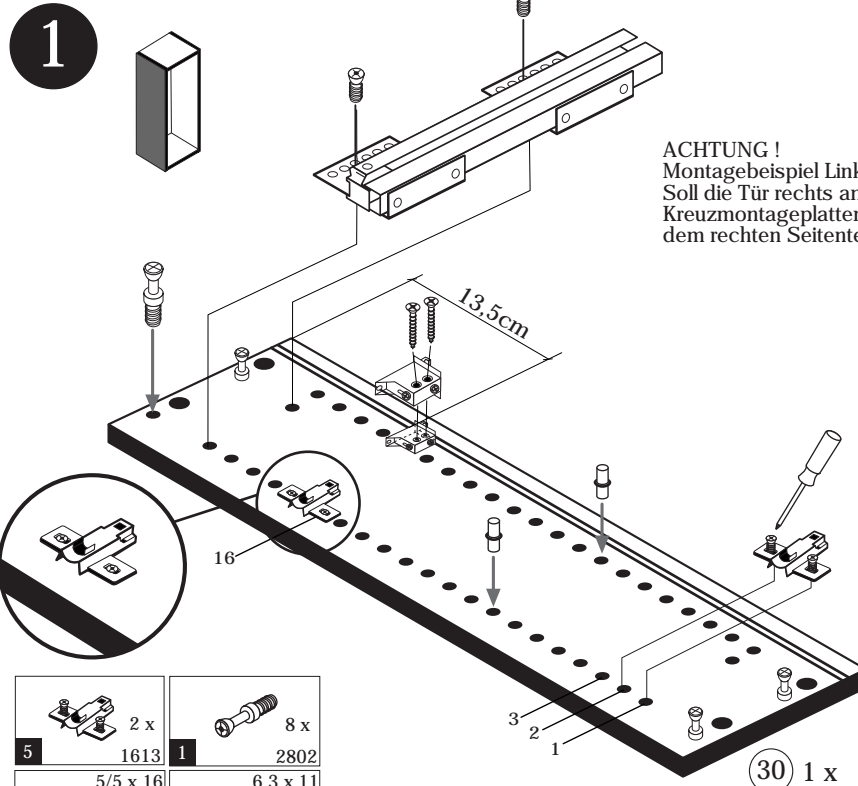
34 1 x



38 1 x



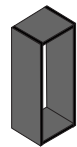
35 1 x



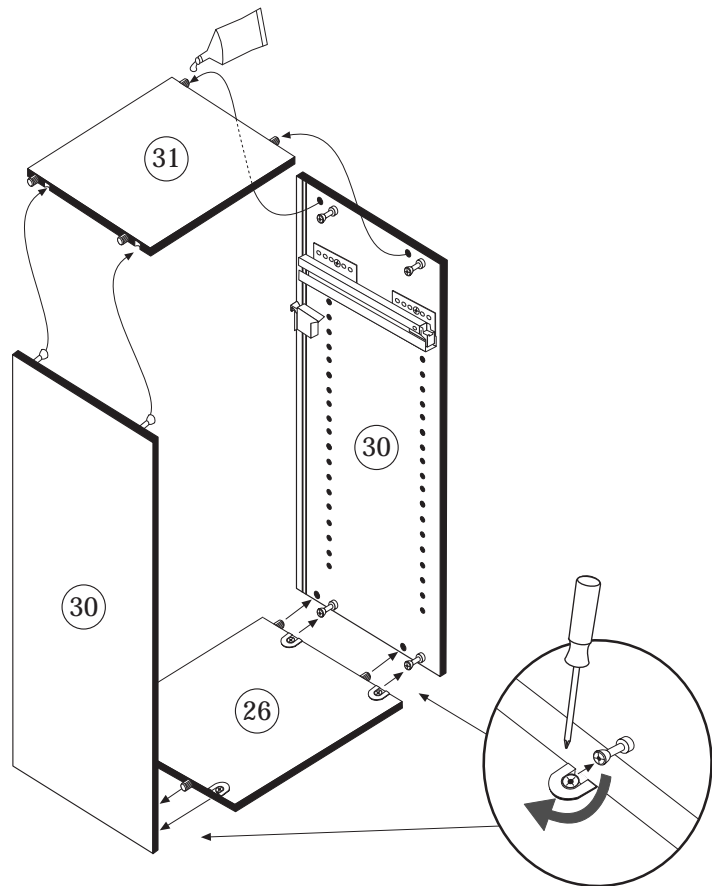
5 2 x 1613	1 8 x 2802	6 5/5 x 16 4 x 2821	18 6,3 x 11 4 x 2815	10 4 x 30 4 x 2812	13 2 x 2843	25 1 x	5285.270 1 x	23 1 x 2863
------------------	------------------	------------------------------	-------------------------------	-----------------------------	-------------------	-----------	-----------------	-------------------

gedämpft 3 1 x 1504	4 1 x 1505	14 2 x 2865	15 4 x 2804
------------------------------	------------------	-------------------	-------------------

5

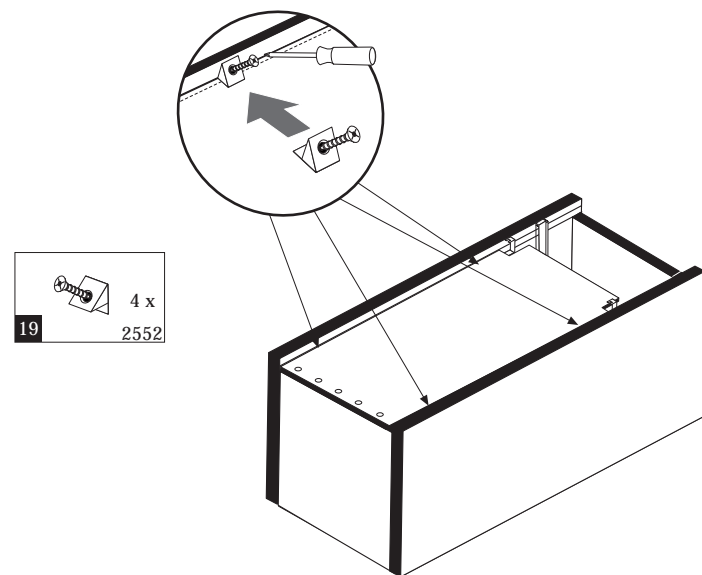
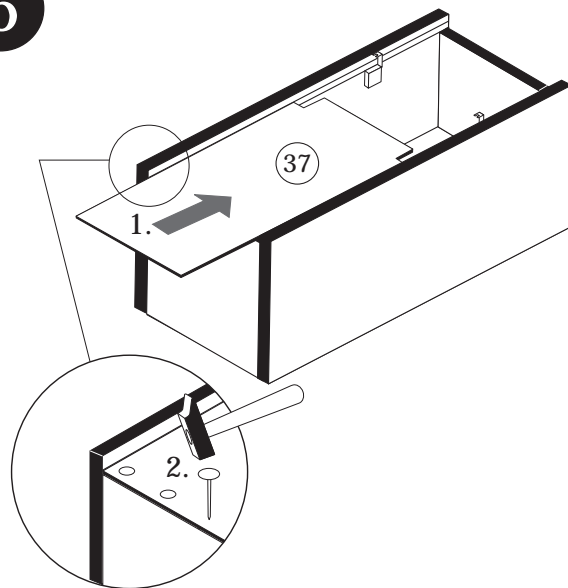


	20 min.		1 x 2863
D	Leim		
GB	Glue		
NL	Lijm		
PL	Klej		
TR	Tutkal		
F	Colle		
I	Colla		



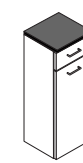
6

	10 x 2862
--	--------------

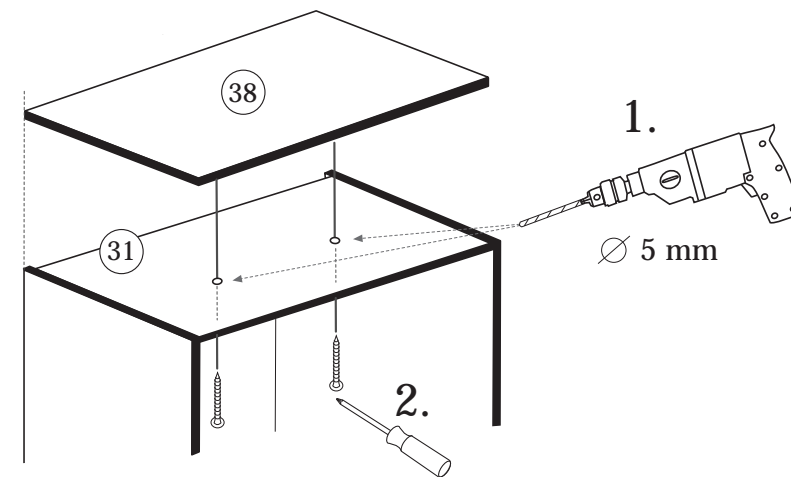


	4 x 2552
--	-------------

7



	4 x 27 2 x 2829
--	-----------------------



9



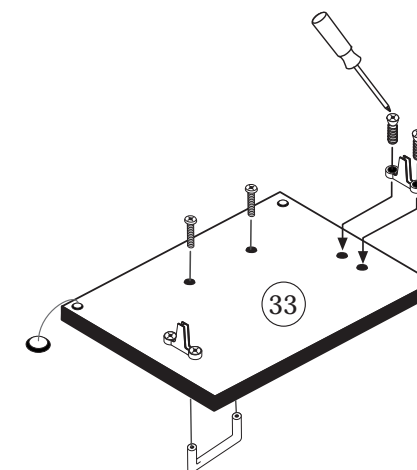
	2 x 2865
--	-------------

	2 x 1121
--	-------------

	4 x 22 2 x 2836
--	-----------------------

	6,3 x 16 4 x 2816
--	-------------------------

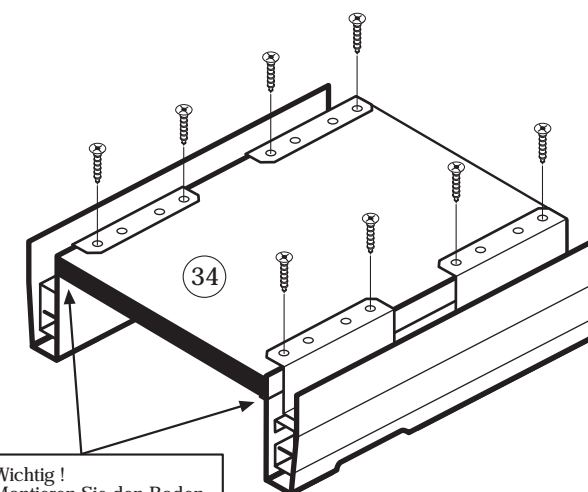
	1 x 8
--	----------



10

	3,5 x 15 8 x 2804
--	-------------------------

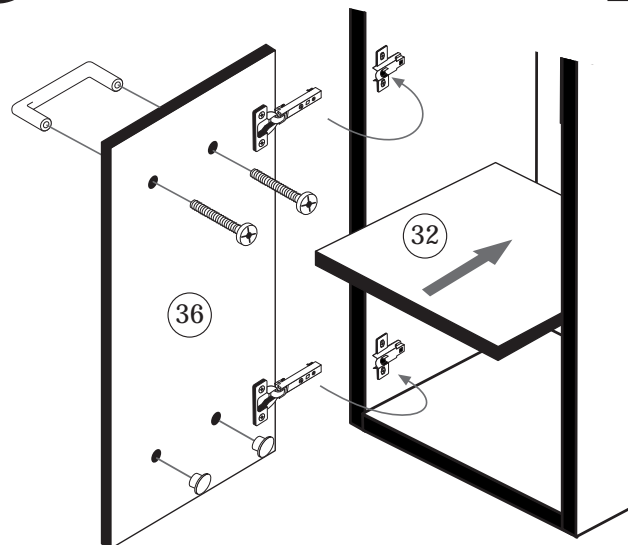
	1 x 5284.270
--	-----------------



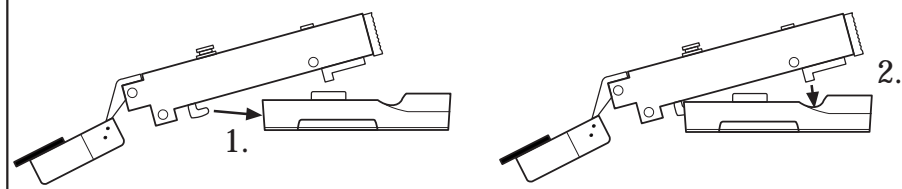
Wichtig!
Montieren Sie den Boden
an der Vorderkante bündig
mit der Zarge 26!

8

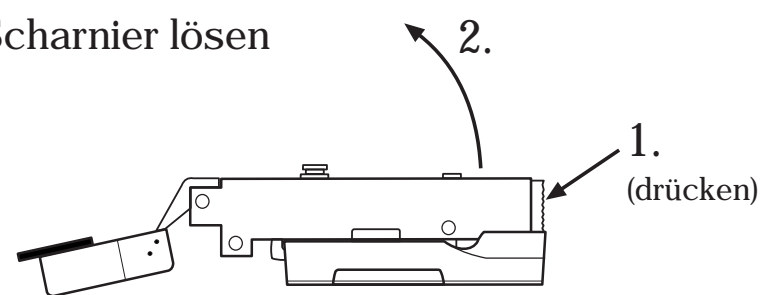
	8 x 5 4 x 2855
--	----------------------



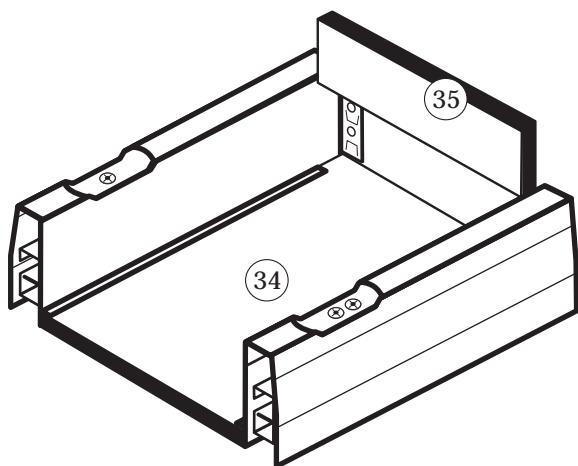
Scharniermontage




Scharnier lösen

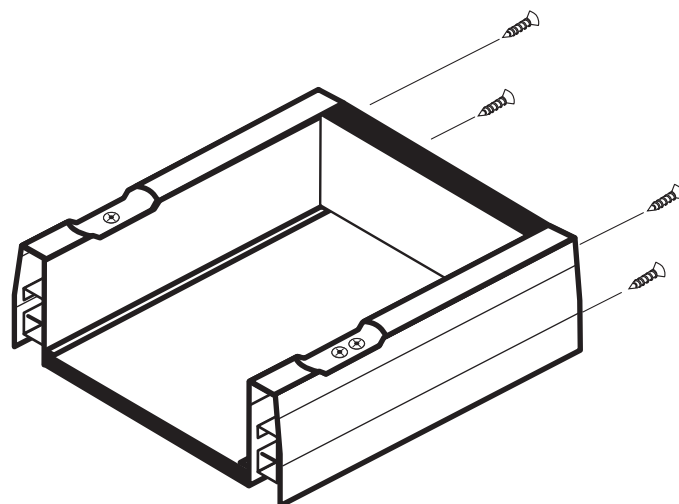


11

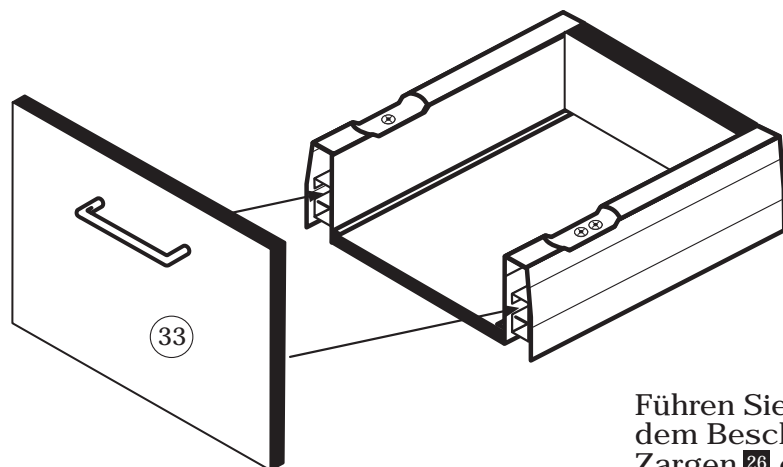


12

	3,5 x 15
4 x	
15	2804





13



Führen Sie die Schubkastenblende **33** mit dem Beschlag **21** wie abgebildet in die Zargen **26** ein. Der Beschlag **21** rastet ein !

- 14** Hinweis !
Wie Sie den Schubkasten einhängen müssen entnehmen Sie bitte dem beigefügten Montagezettel der Firma HÄFELE.
Zusätzlich finden Sie auf dem Montagezettel folgende Abbildungen und Montagehilfen:
- Montage der Abdeckkappe **16**
 - Einstellen der Schubkastenblende
 - Aushängen des Schubkastens
 - Abnehmen der Schubkastenblende

15

	5,8 x 55		8 x 30
11	 2 x	12	 2 x
	2840		2842

