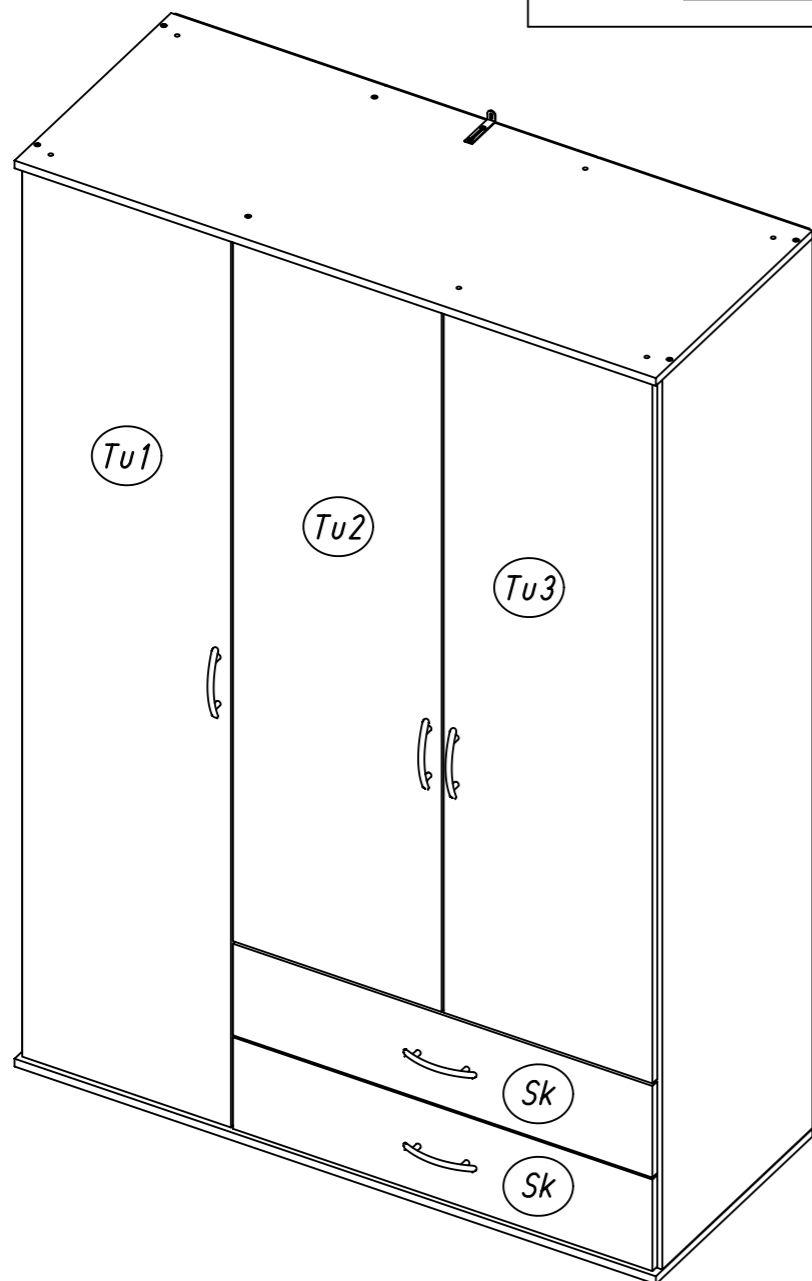
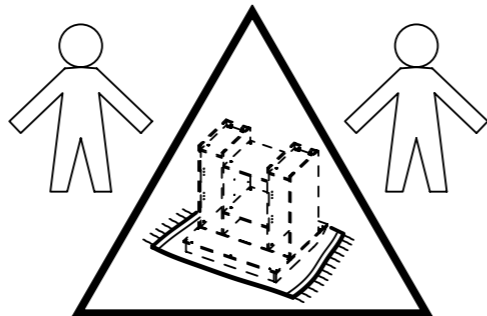
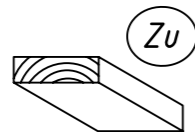
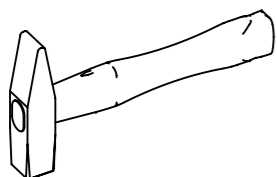
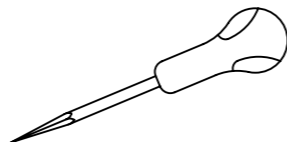
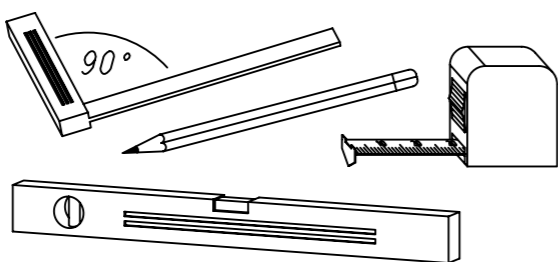
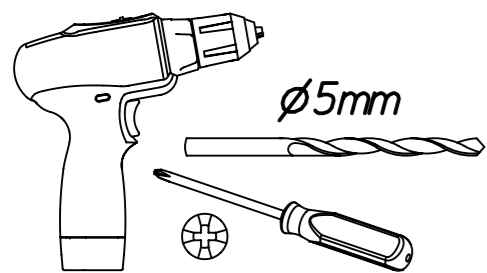


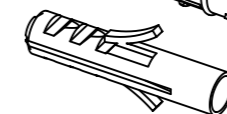
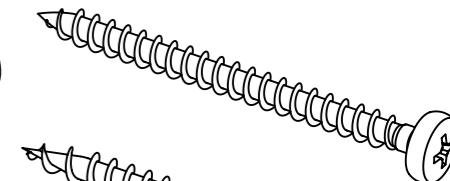
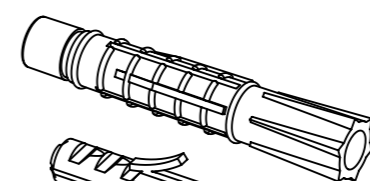
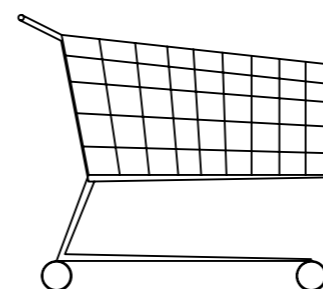
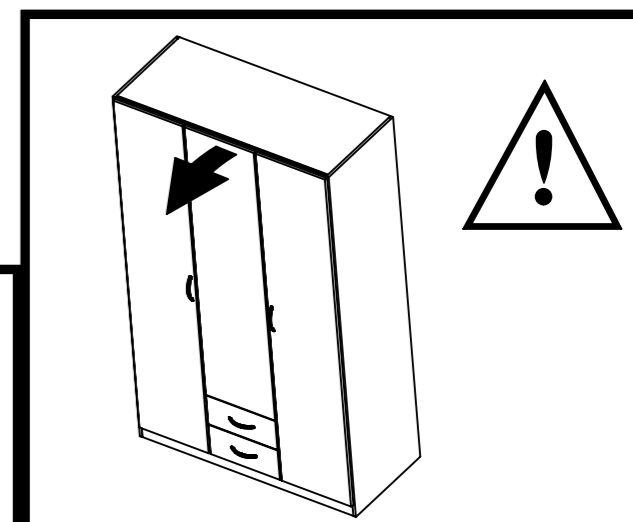
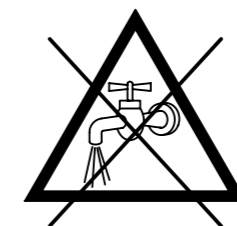
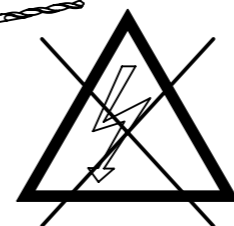
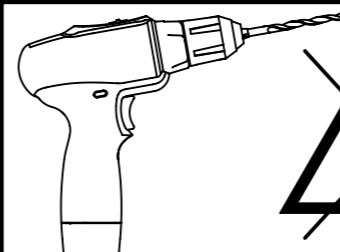
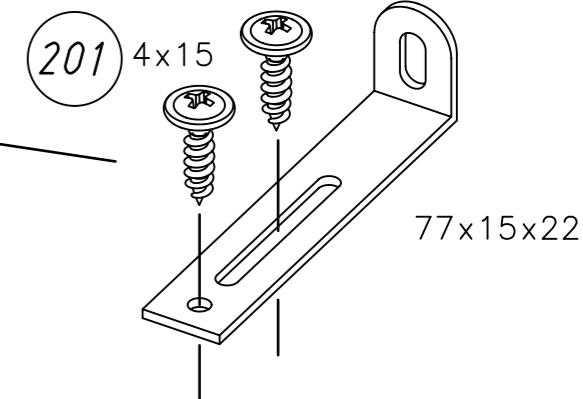
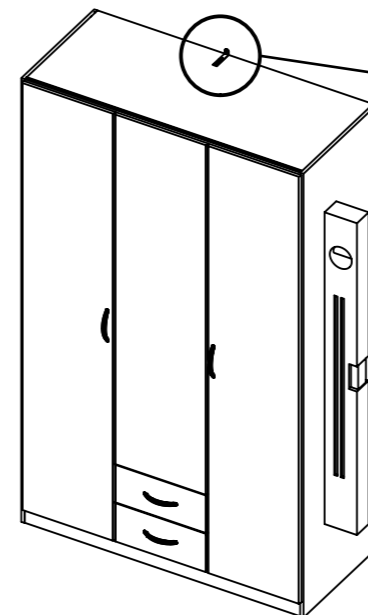
1.

M1734_06

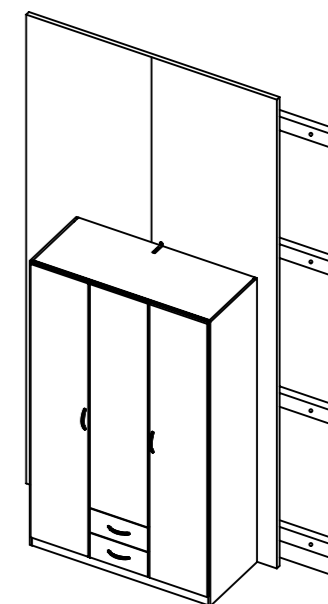
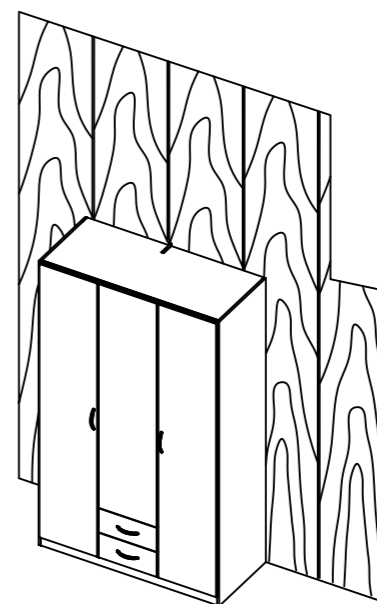
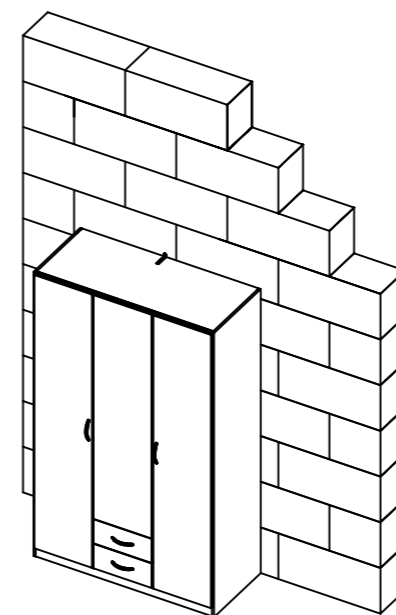
rauch



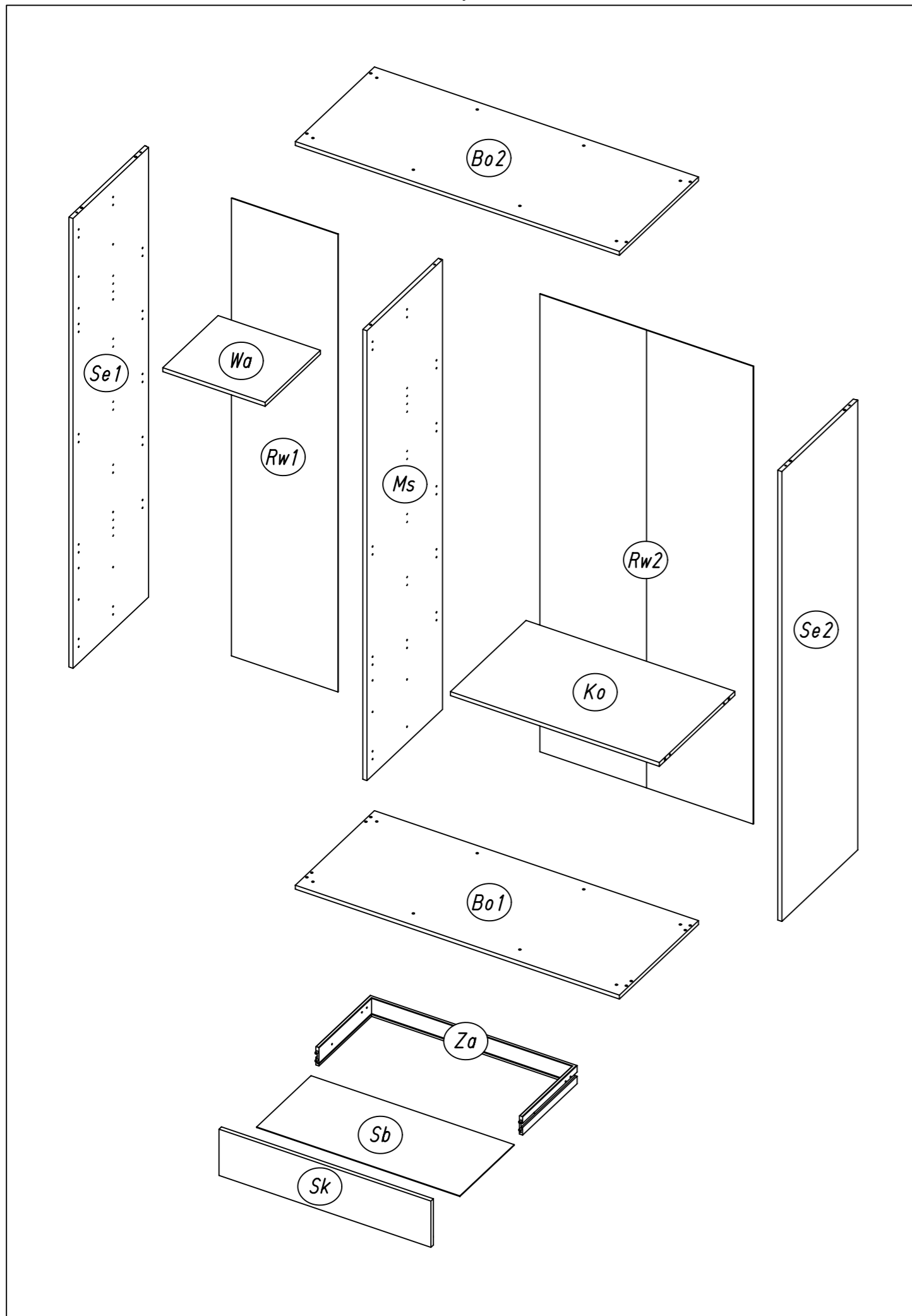
2.



ϕXmm

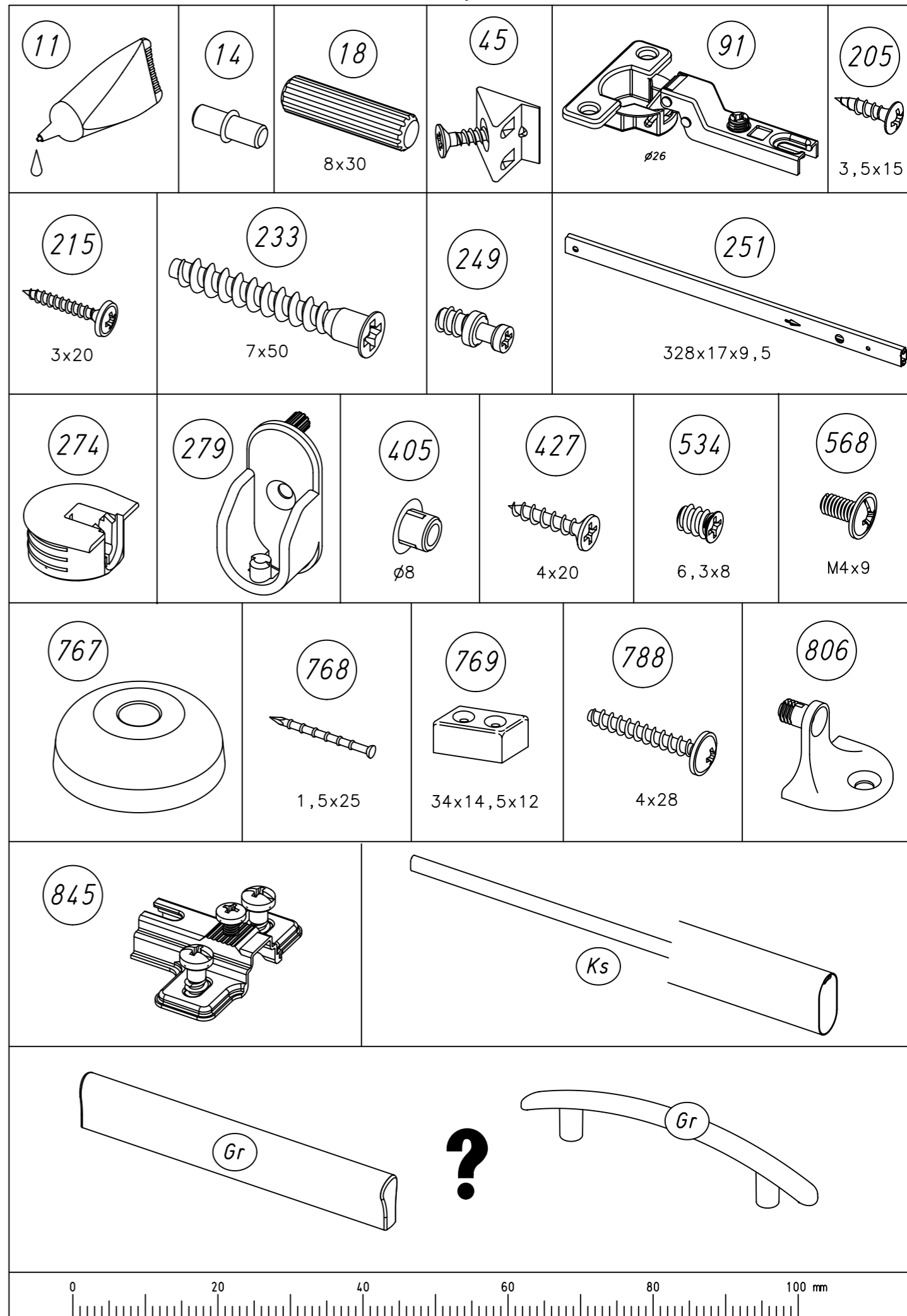


3.

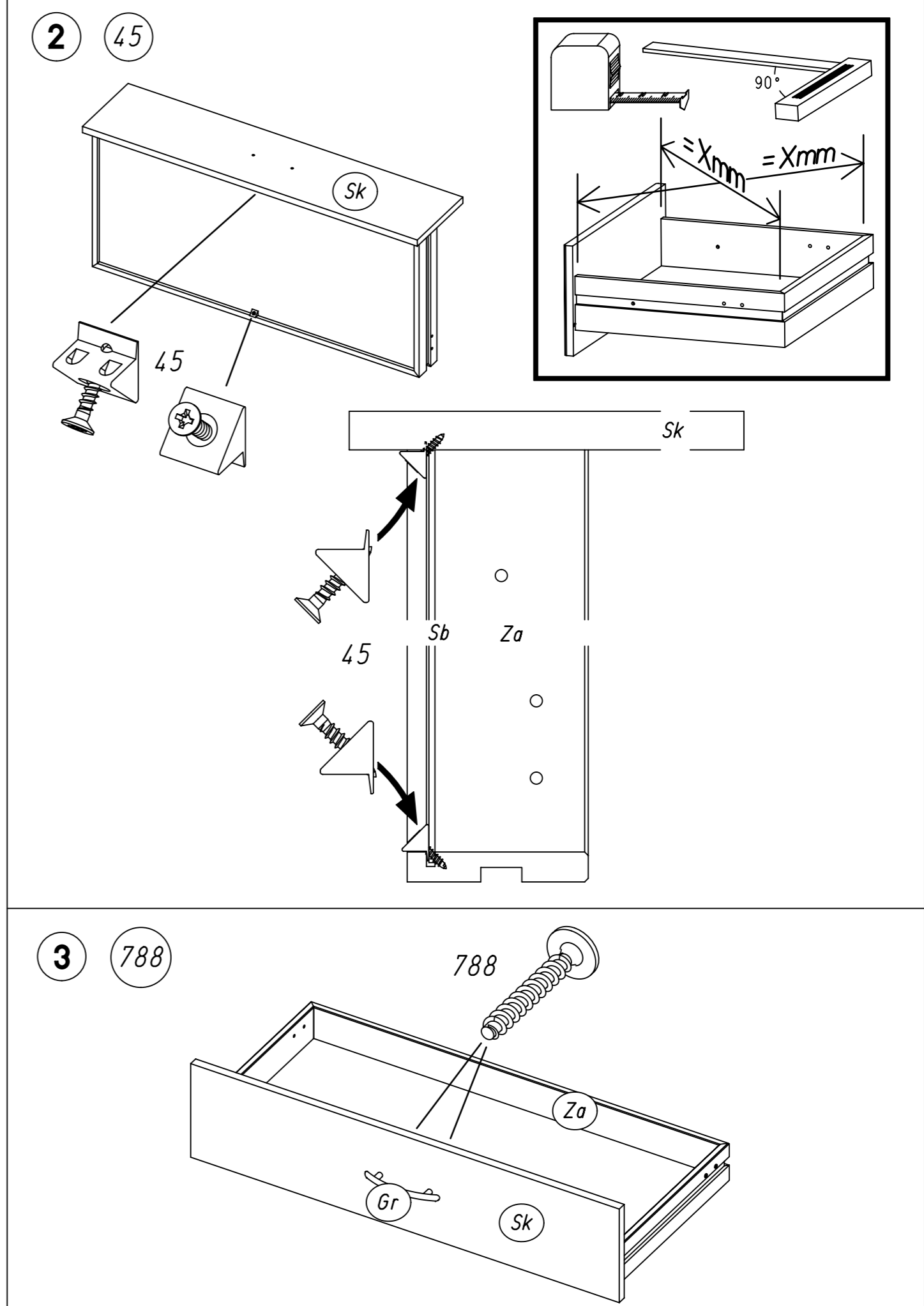
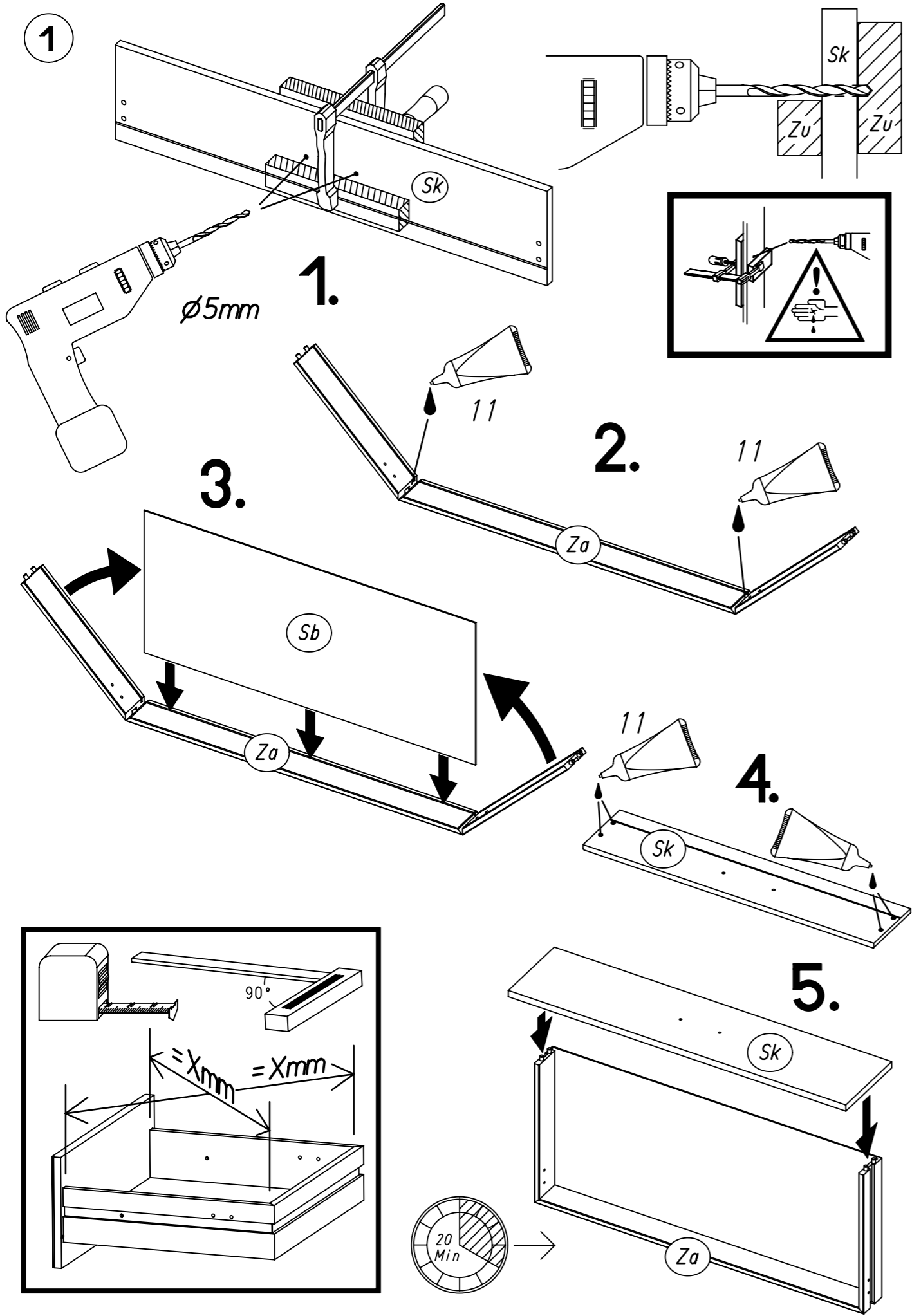


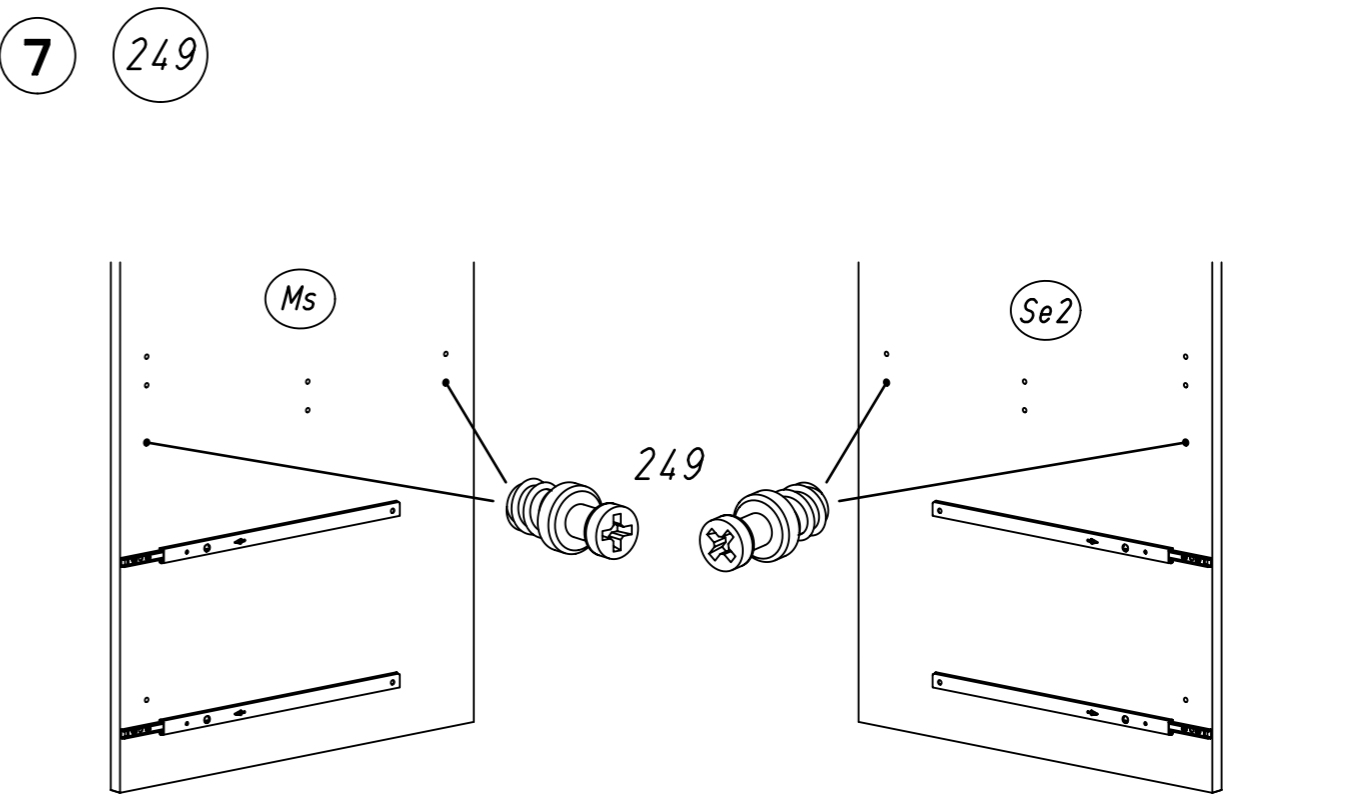
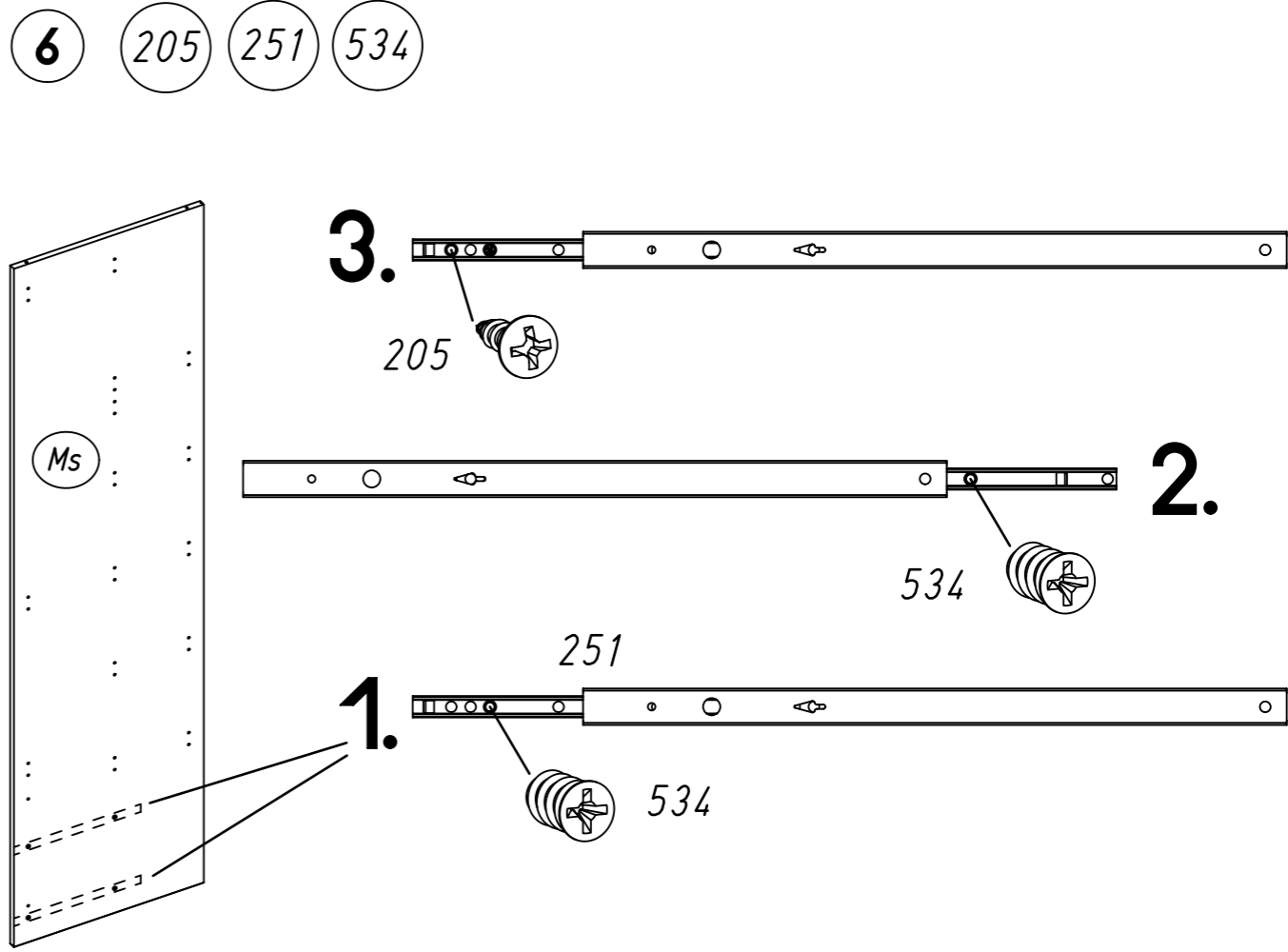
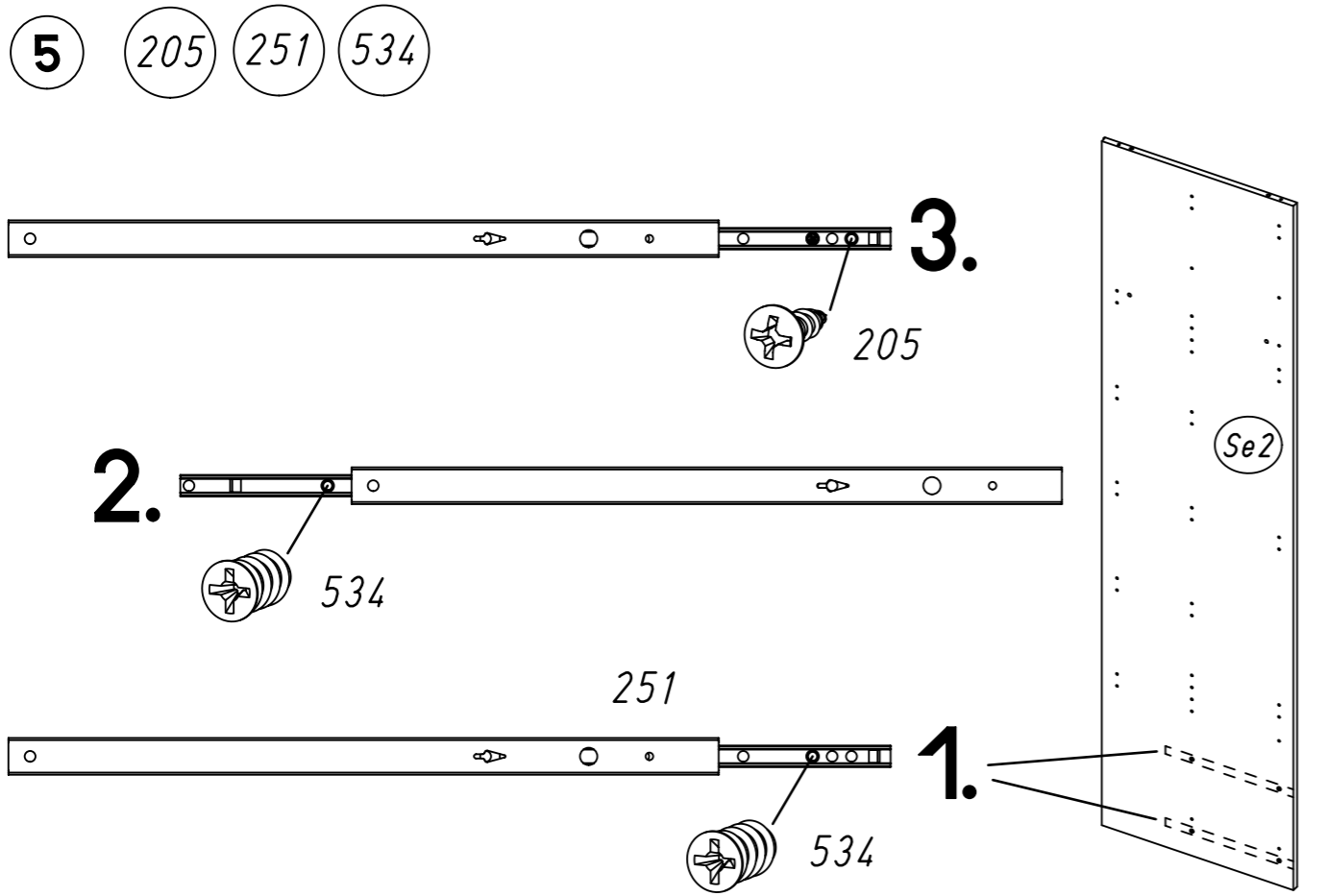
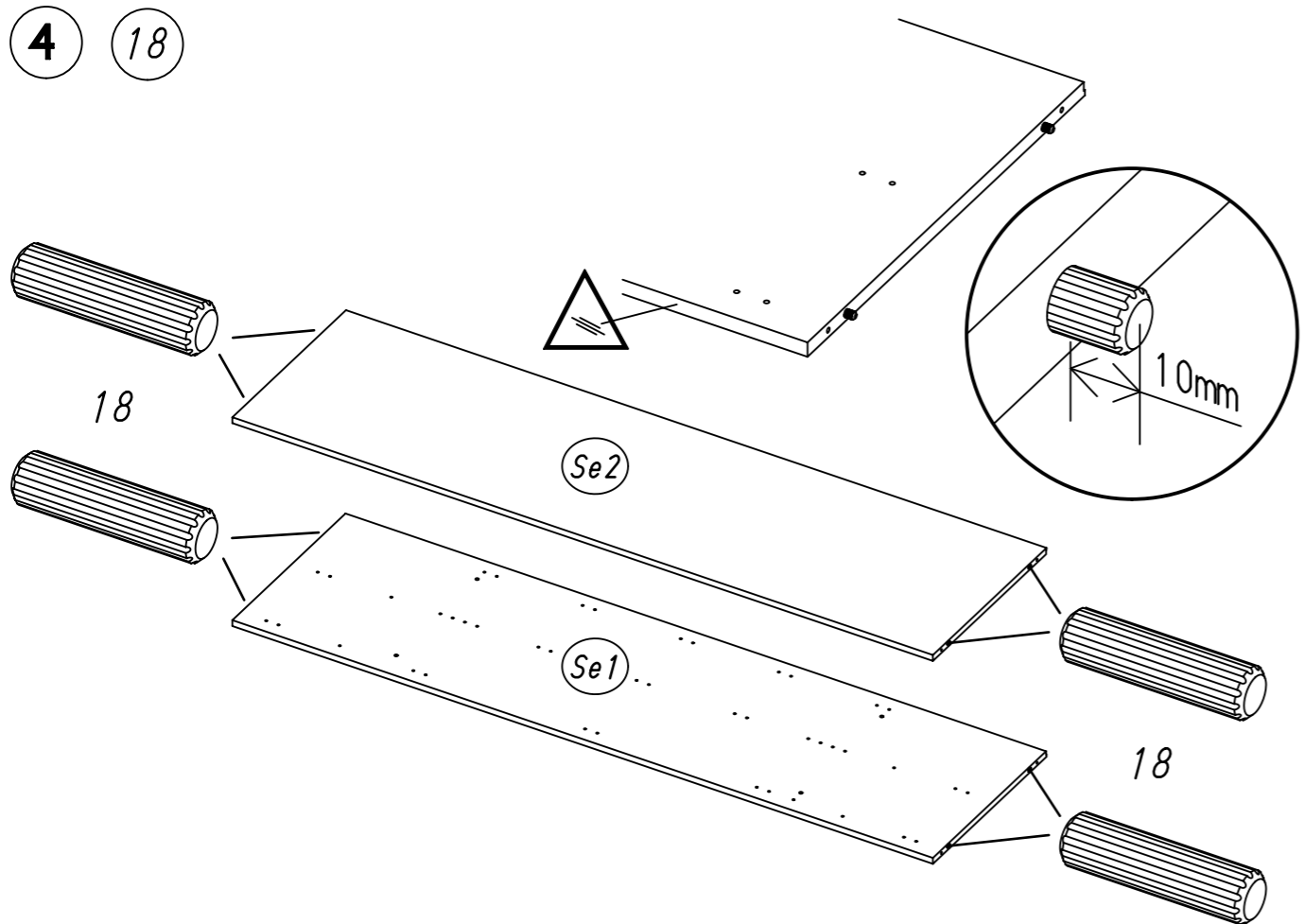
M1734

4.

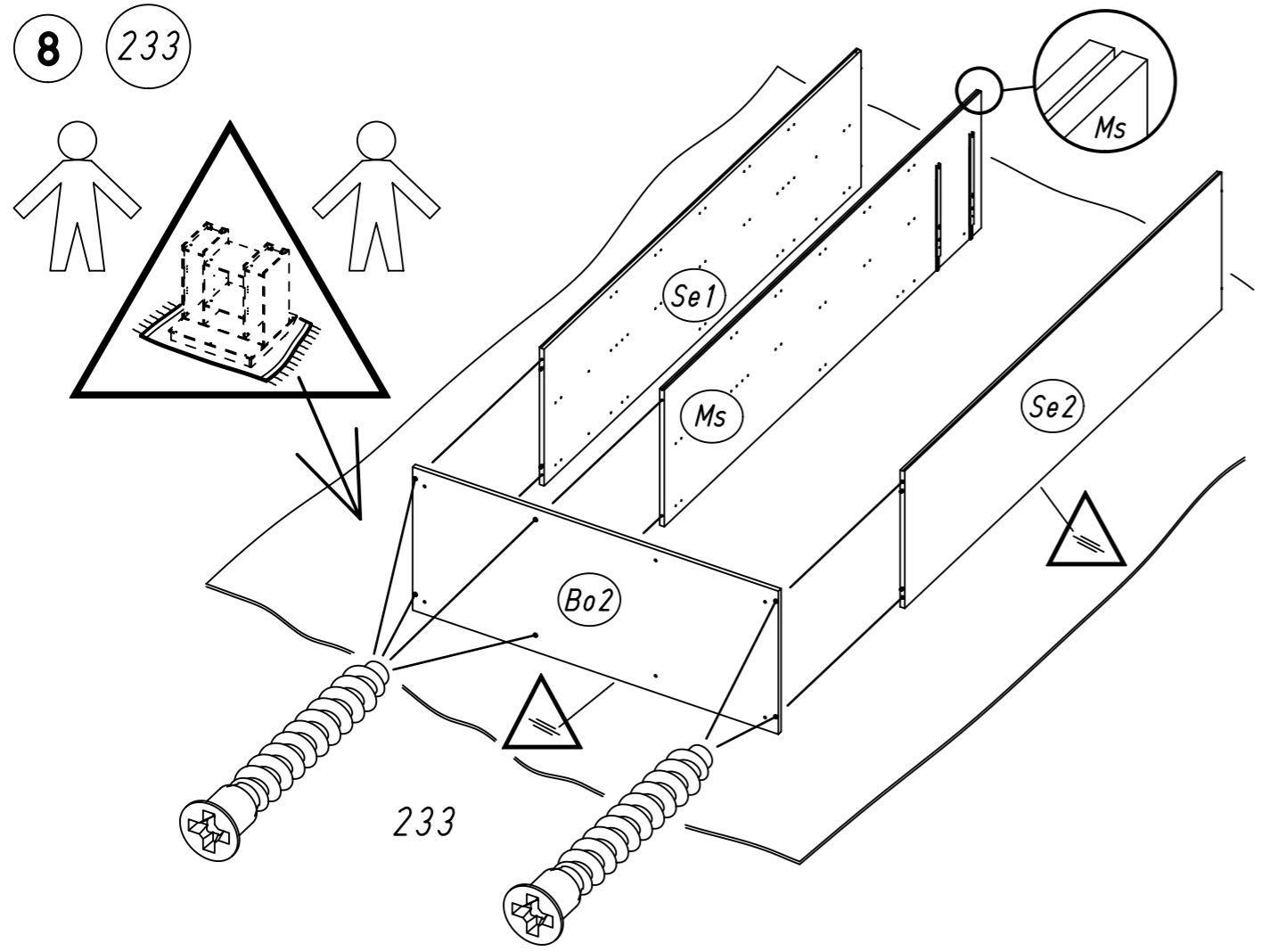


M1734

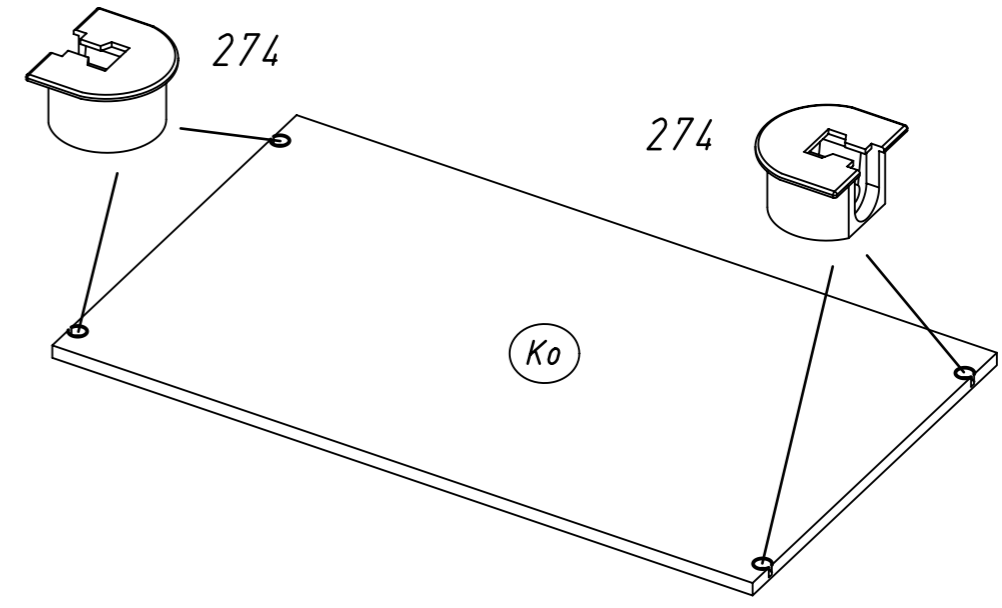




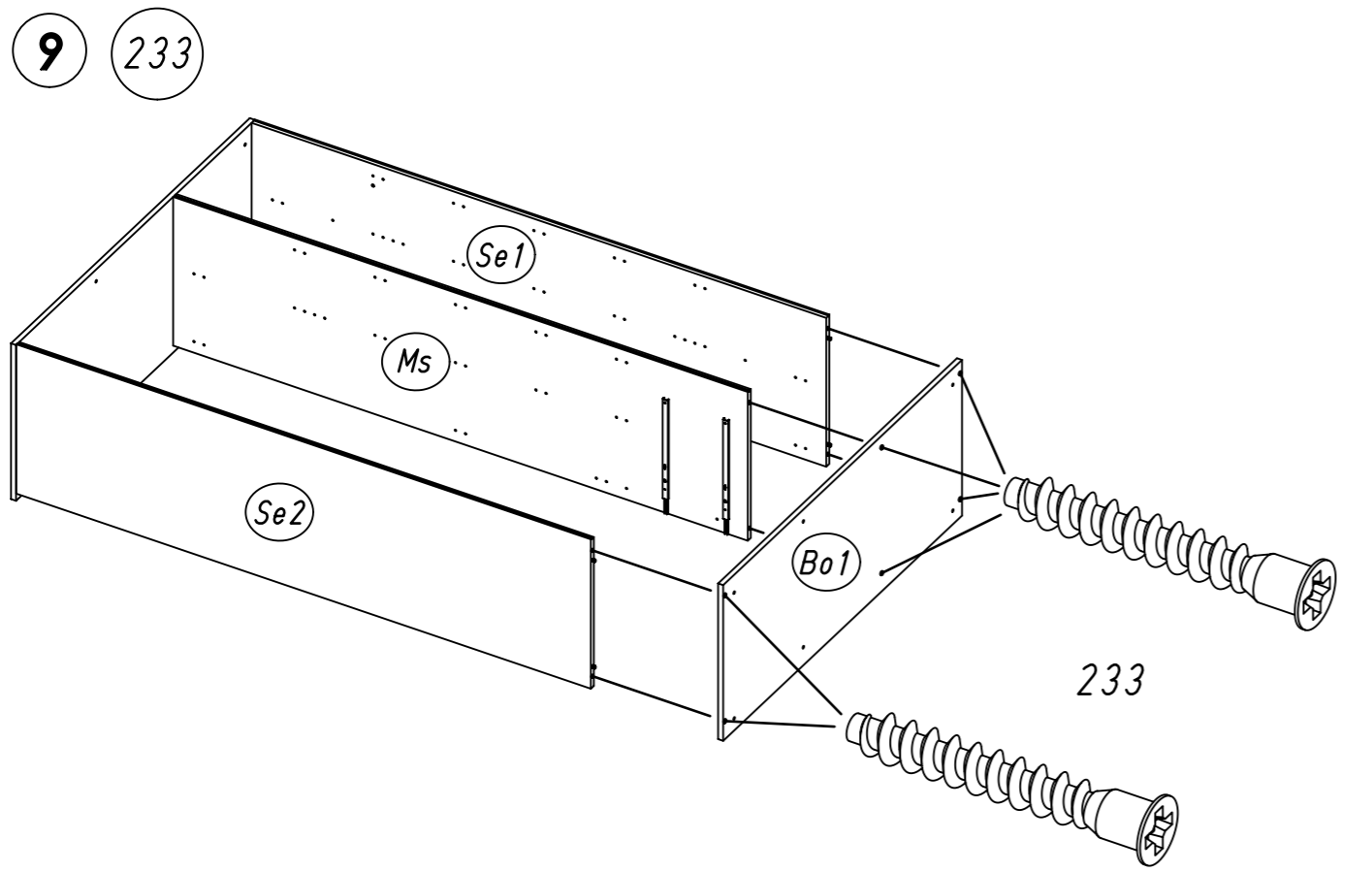
8 233



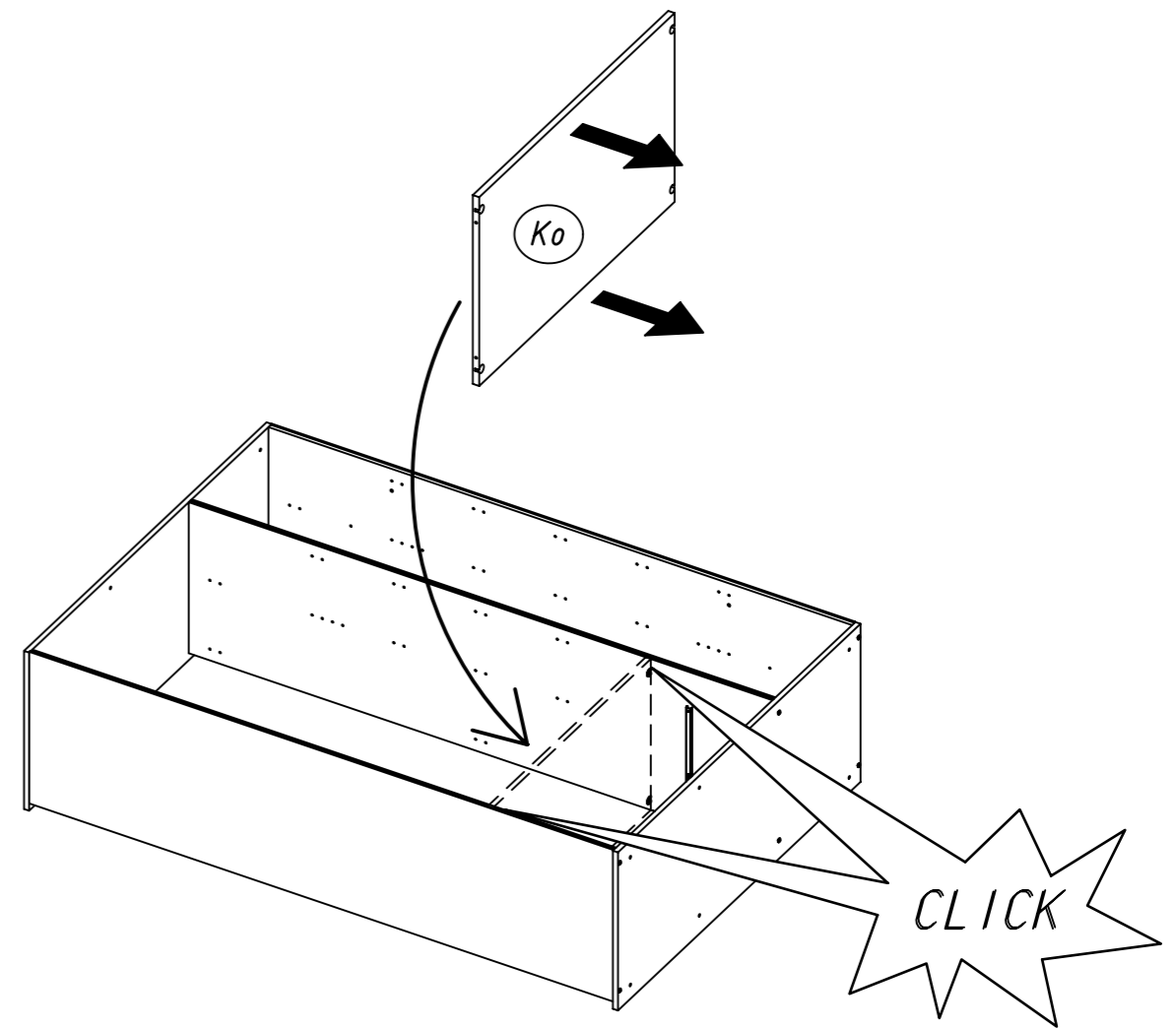
10 274



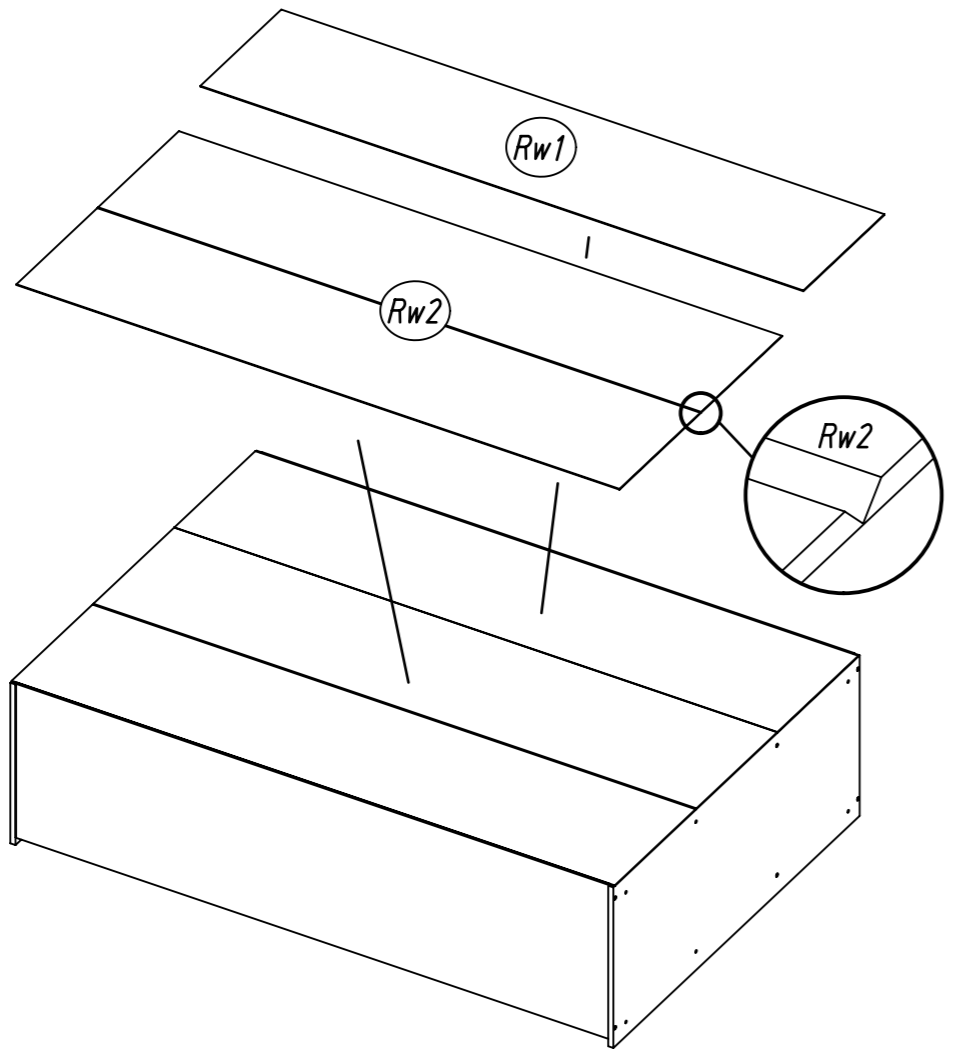
9 233



11

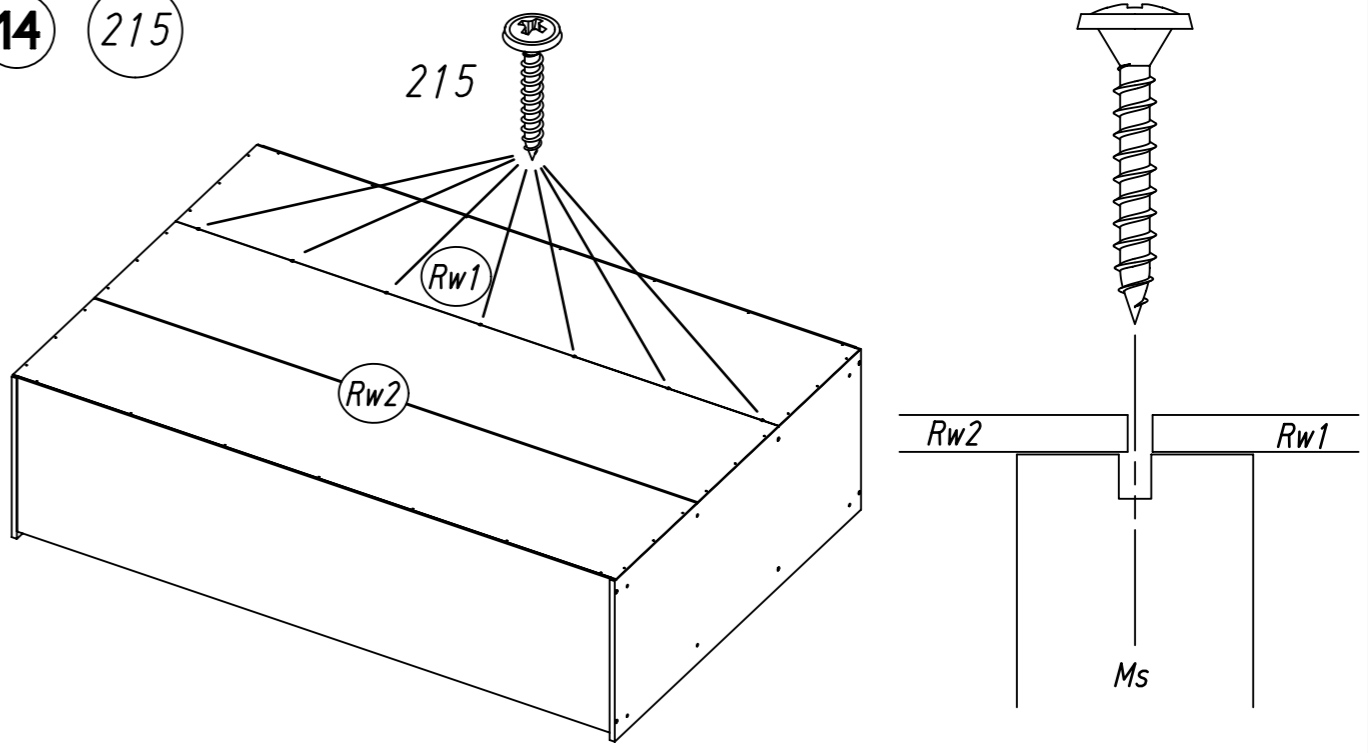


12



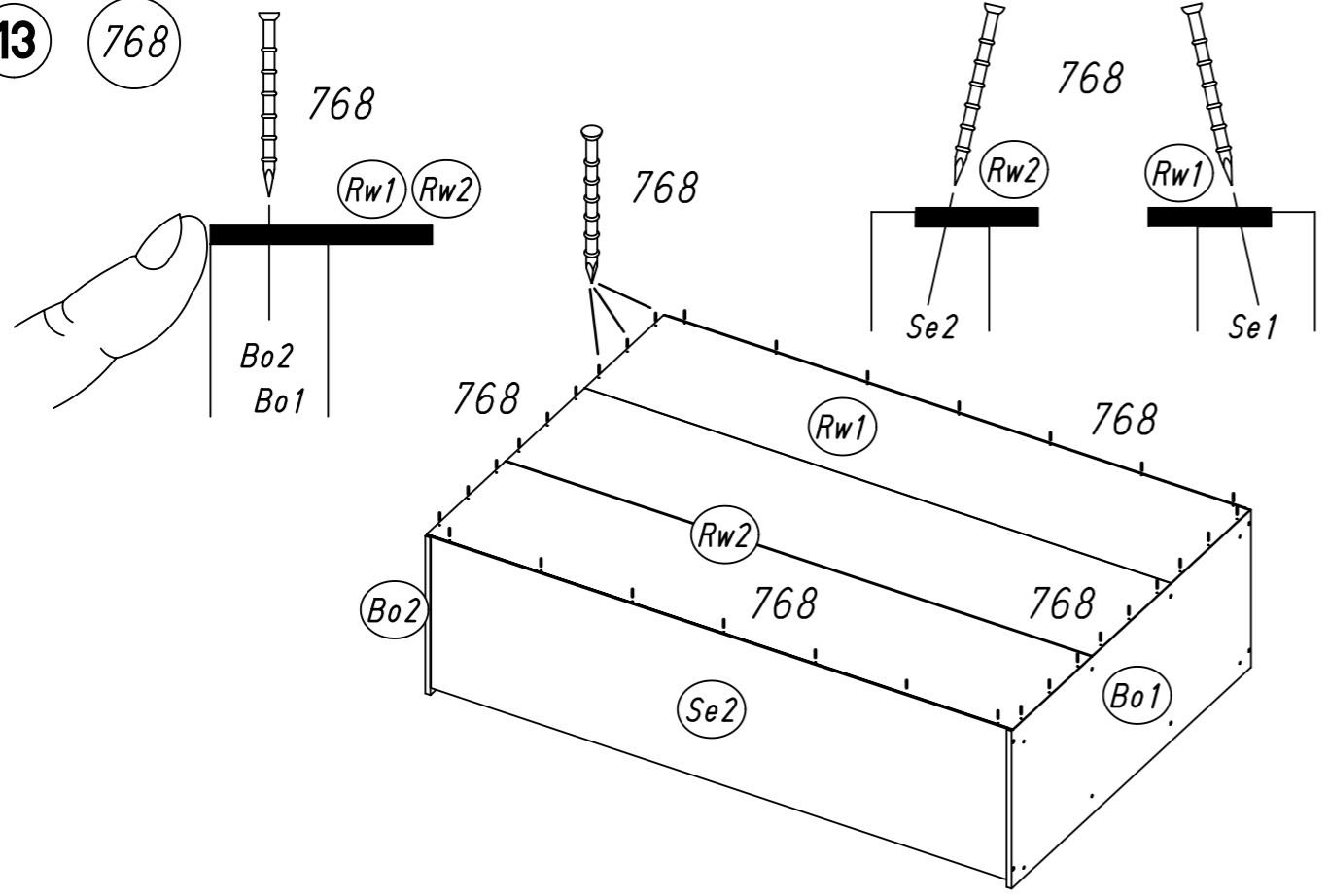
14

215



13

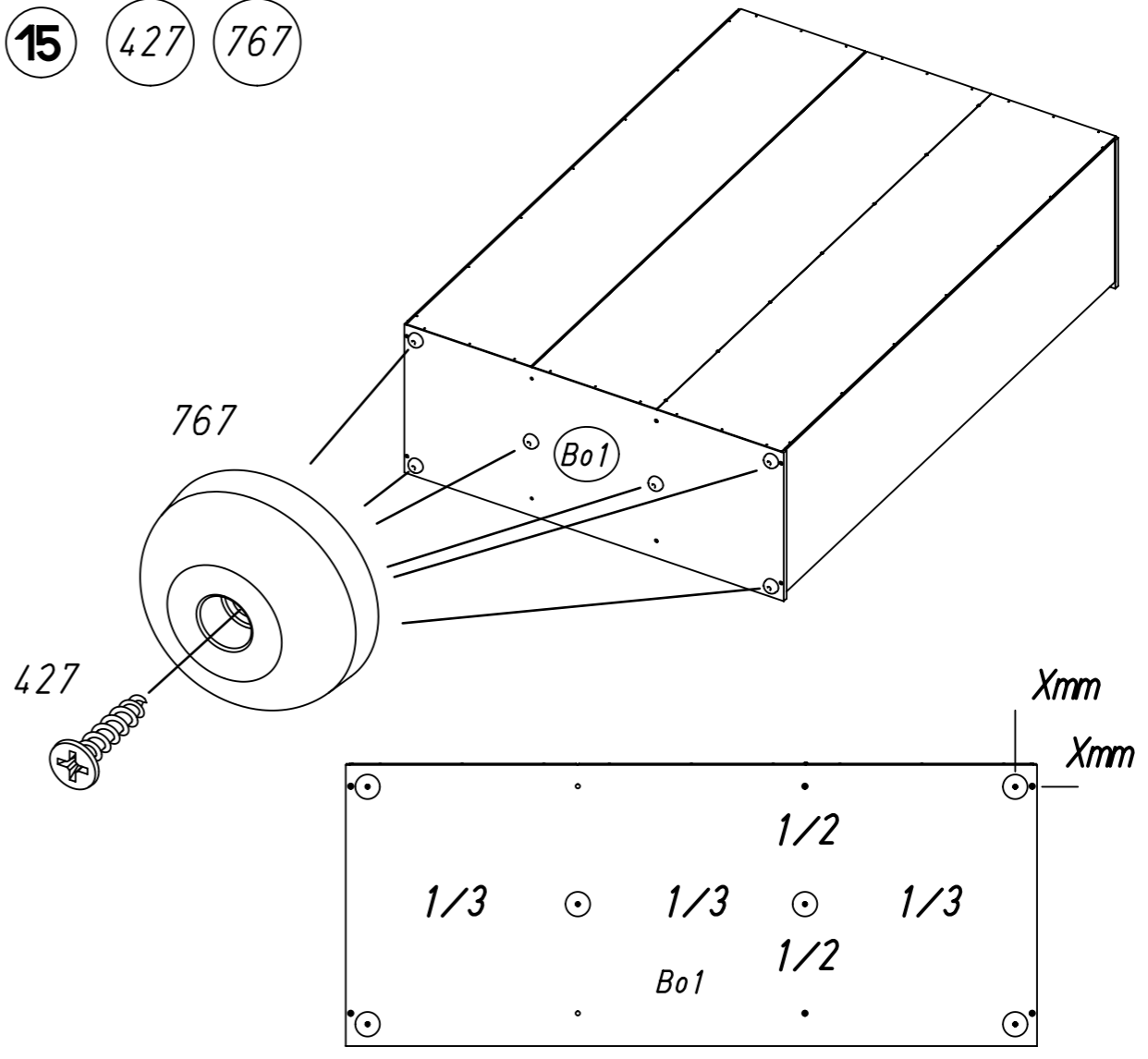
768



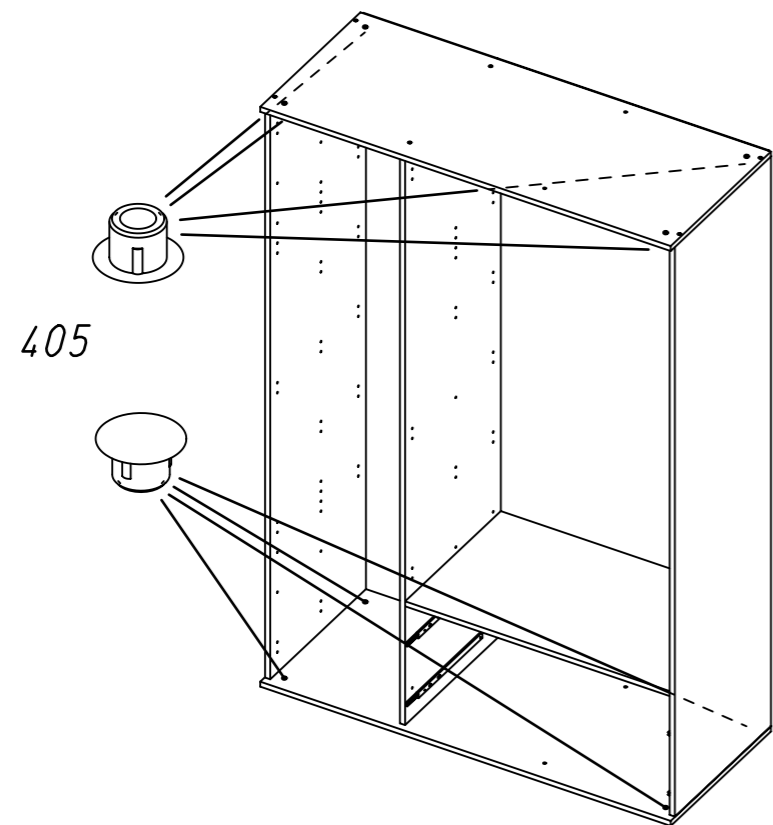
15

427

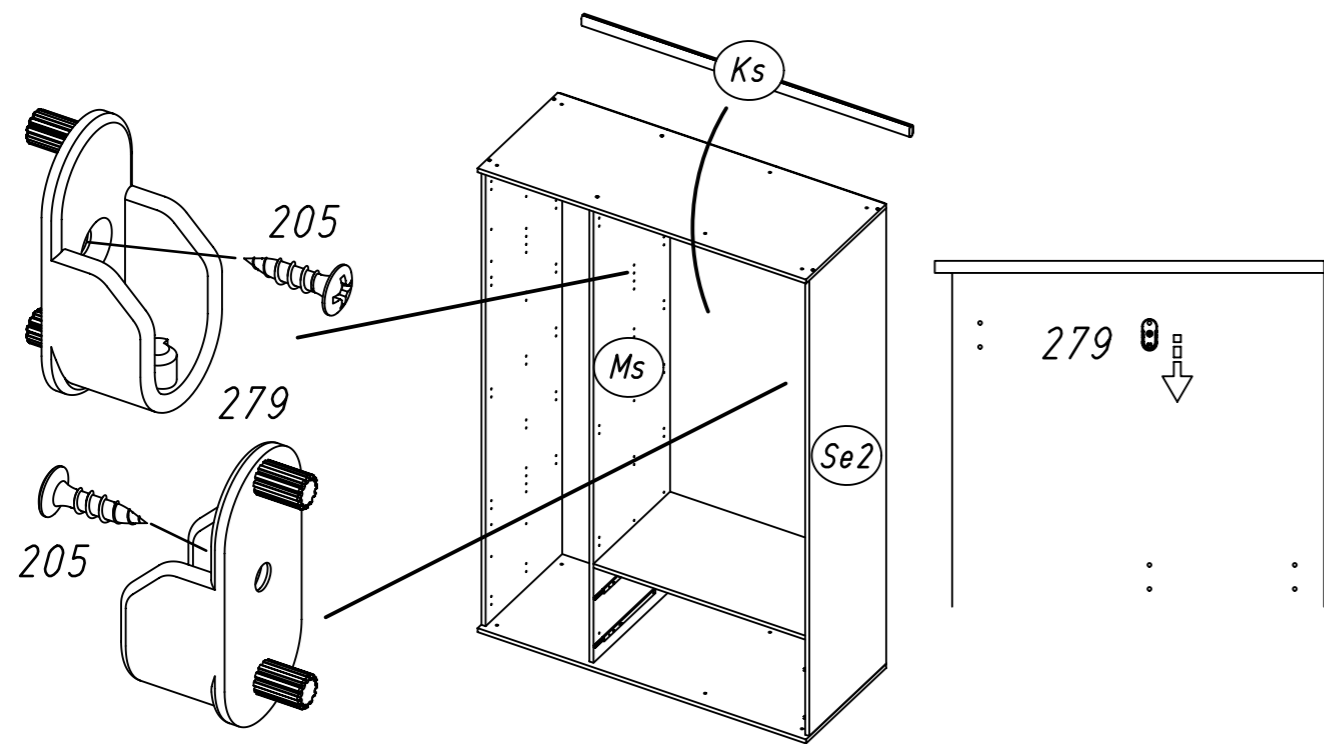
767



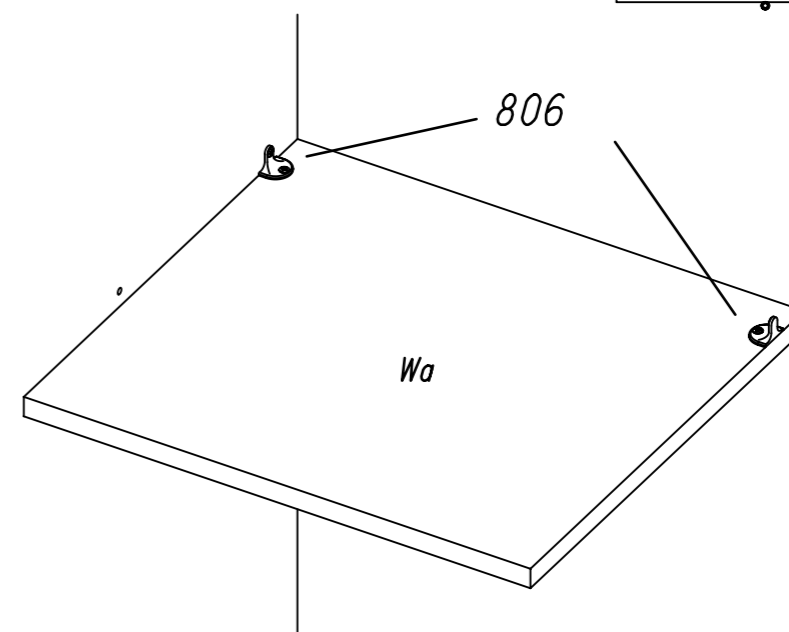
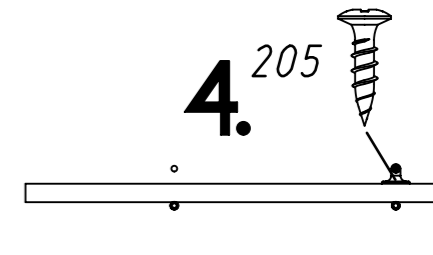
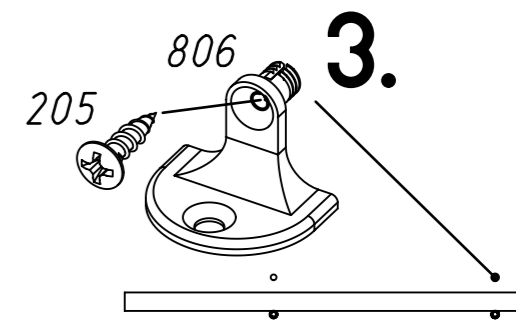
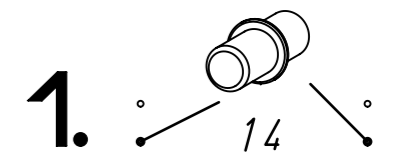
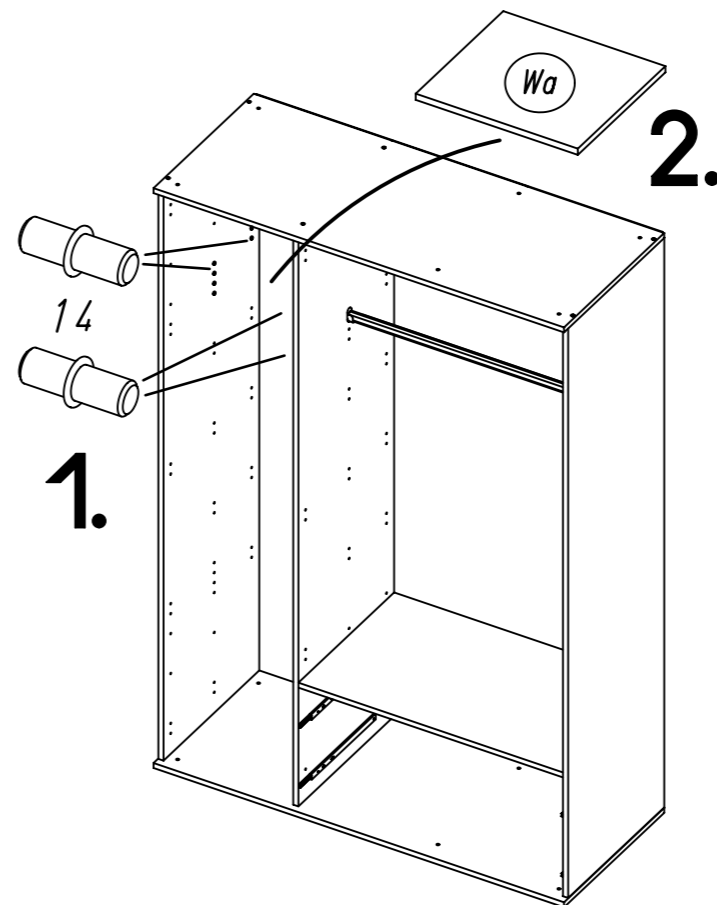
16 405



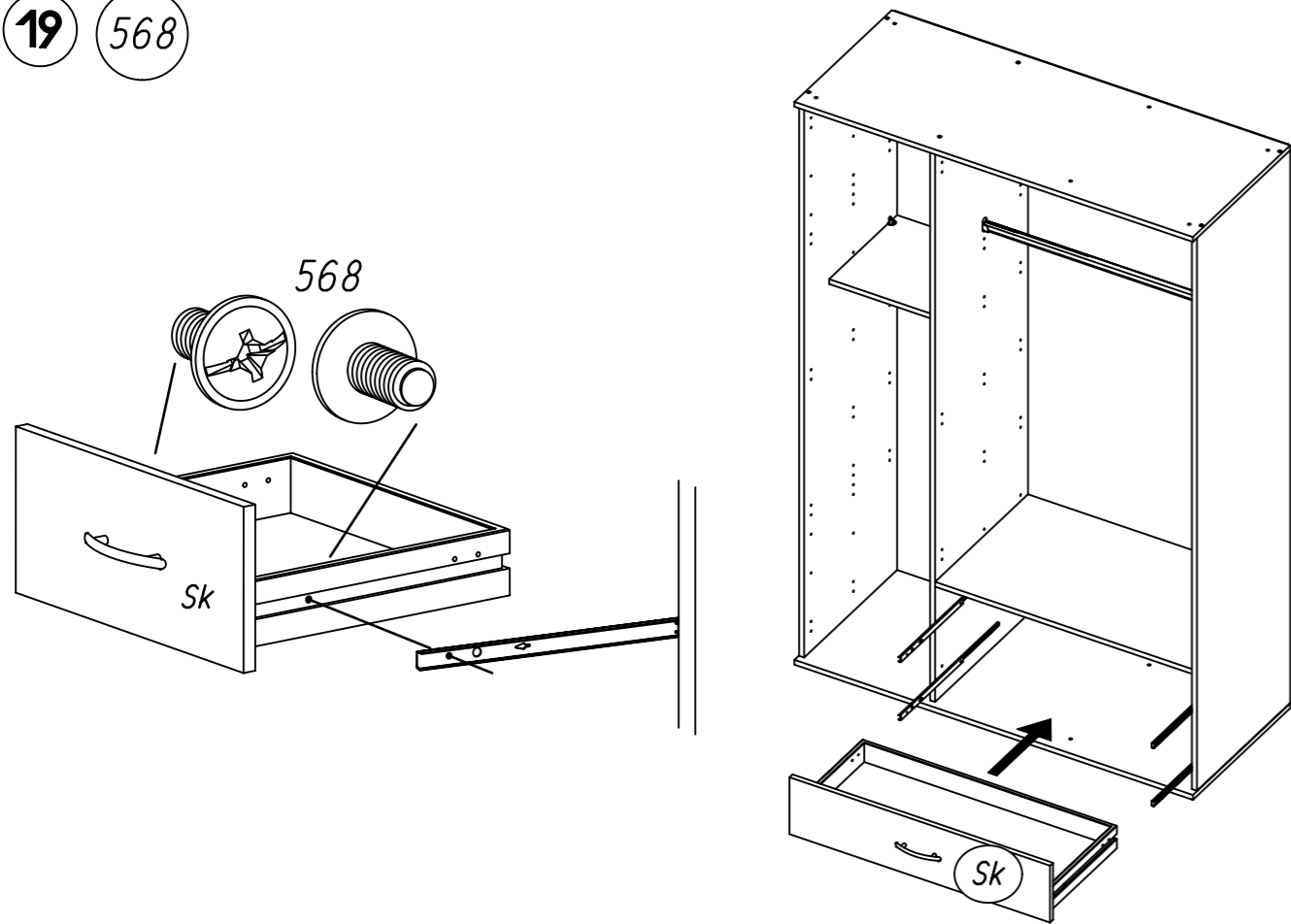
17 205 279



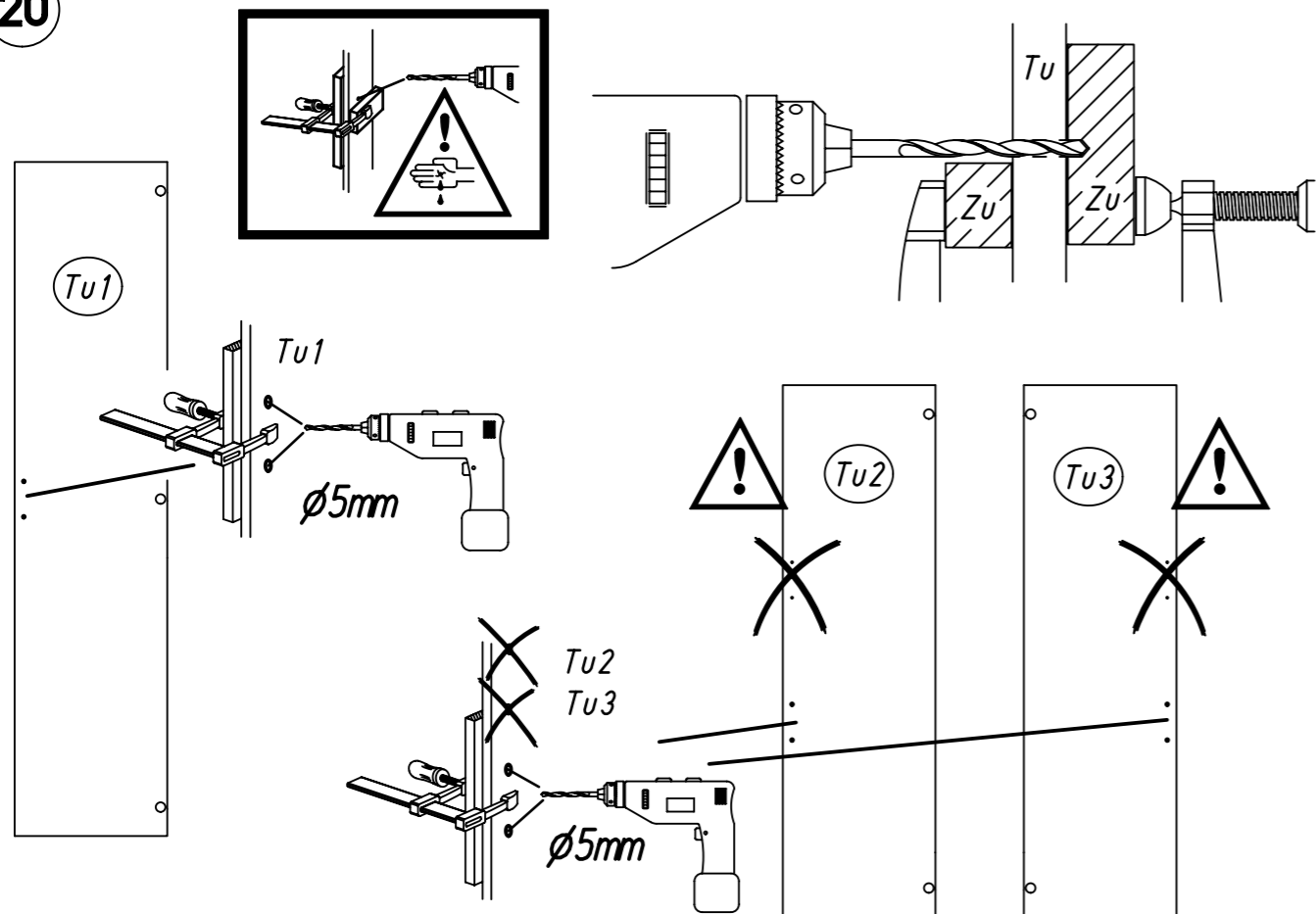
18 14 806 205



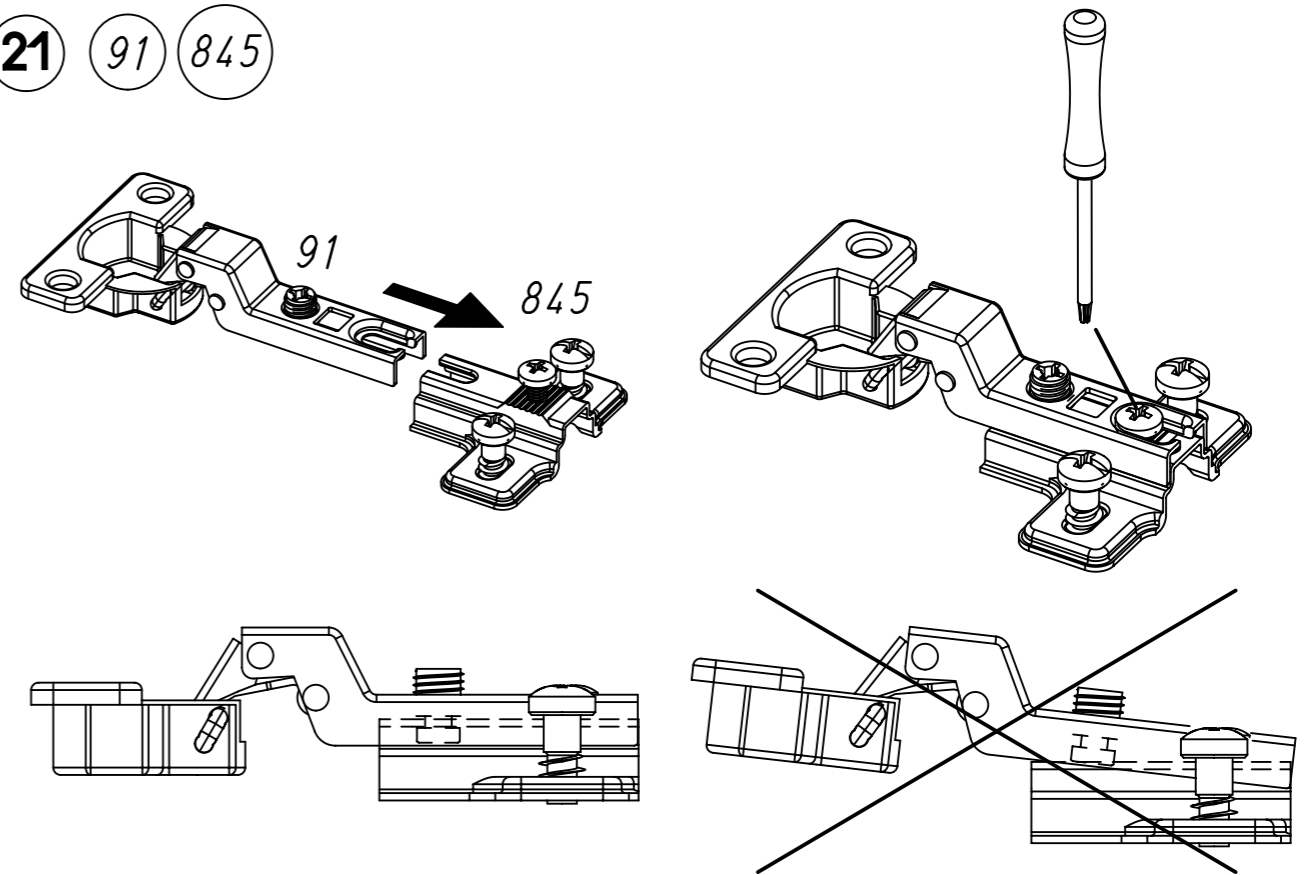
19 568



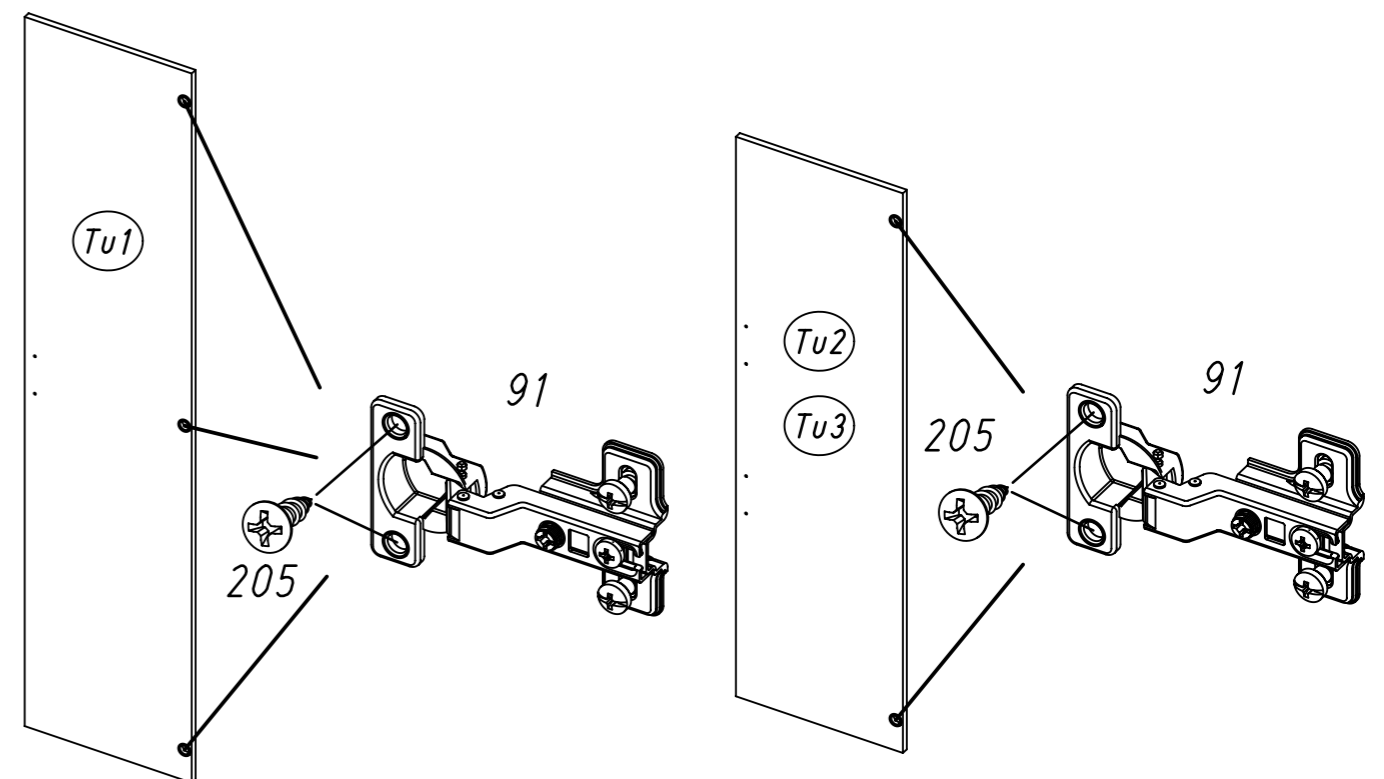
20

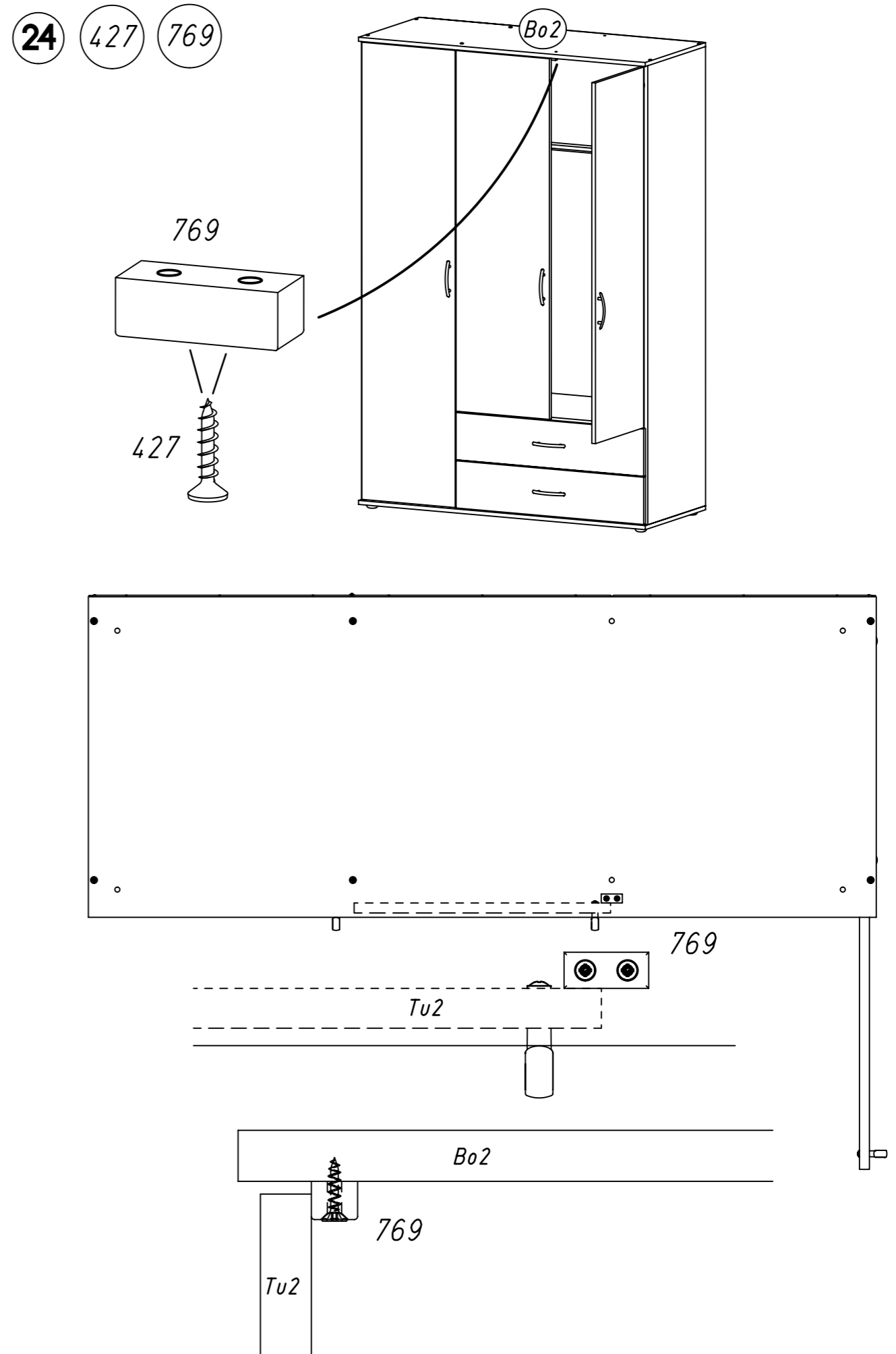
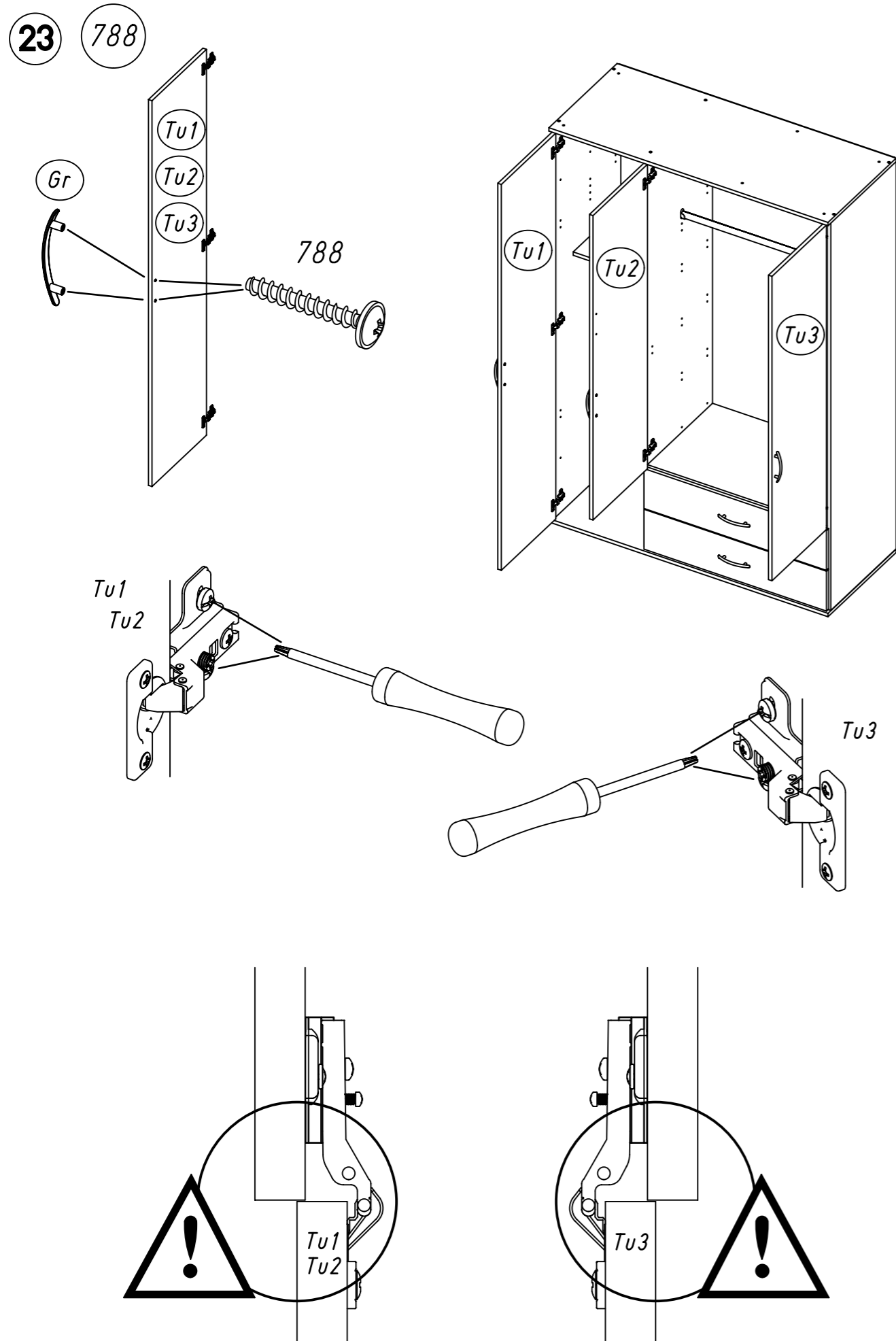


21 91 845

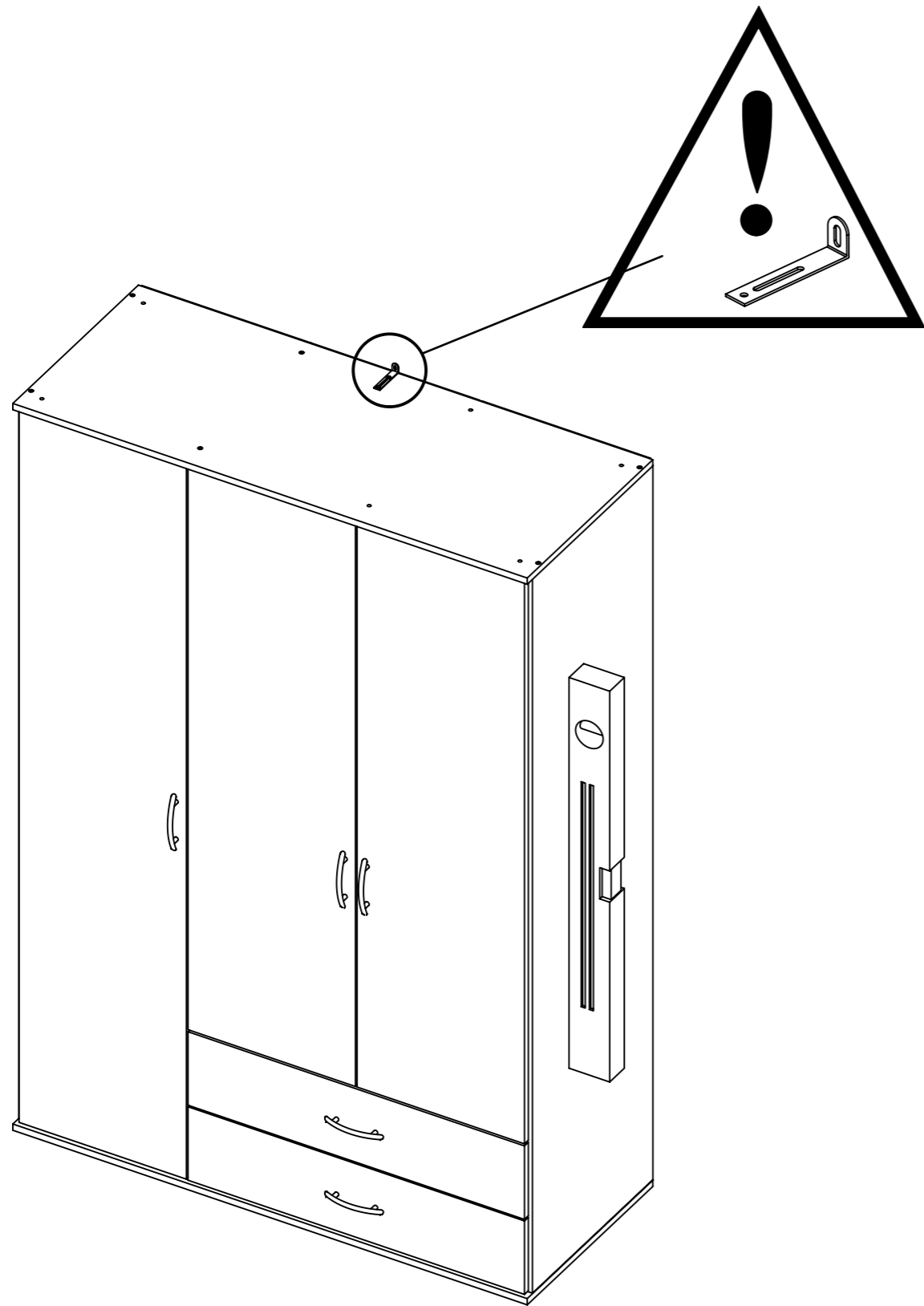


22 91 205





25



26

