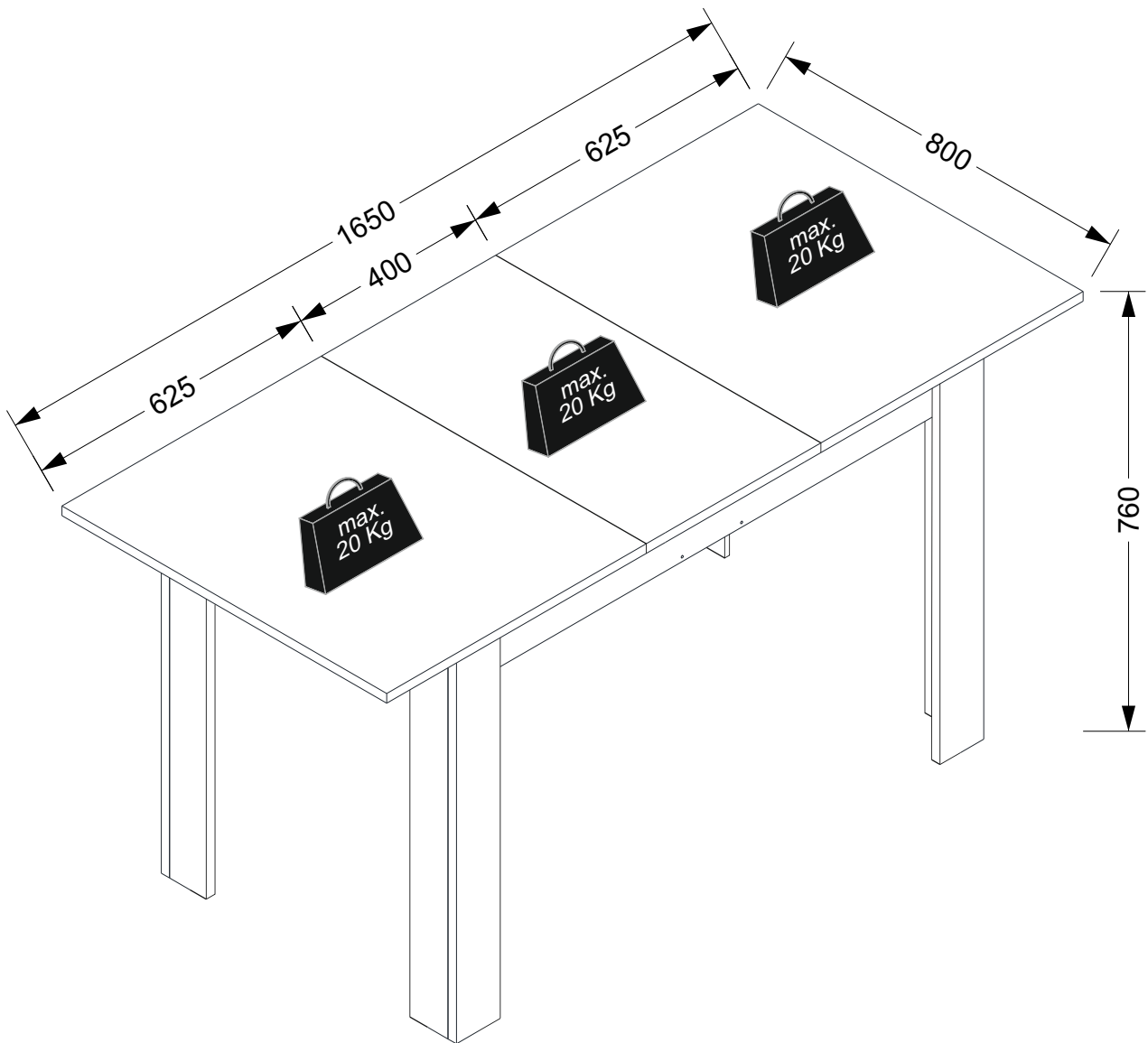




BGH80A/180

finori GmbH
Straßäcker 2
D - 96253 Untersiemau



<https://quefairedemesdechets.fr>



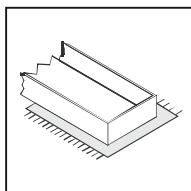
- Ⓓ Befolgen Sie stets die Anleitung des Herstellers!
- Ⓒ Please generally follow the manufacturer's instructions!
- Ⓕ Suivez toujours les instructions du fabricant!
- Ⓖ Volg steeds de handleiding van de producent!
- Ⓔ Siga siempre las instrucciones del fabricante!
- Ⓗ Stale przestrzegaj instrukcji producenta!

- ⒲ Всегда следуйте инструкции производителя!
- Ⓘ Seguire sempre le istruzioni del produttore!
- Ⓗ Mindig tartsa be a gyártó utasításait!
- ⒫ Siga sempre as instruções do fabricante!
- Ⓒ Vždy dodržujte pokyny výrobce!
- Ⓔ Vždy dodržujte pokyny výrobcu!



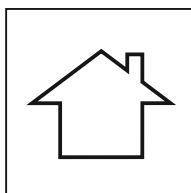
- Ⓓ Verwenden Sie zur Reinigung nur ein feuchtes Tuch!
- Ⓒ Please only clean with a damp cloth!
- Ⓕ N'utilisez qu'un chiffon humide pour le nettoyage!
- Ⓖ Gebruik voor de reiniging enkel een vochtige doek!
- Ⓔ Para limpiar utilice sólo un paño húmedo!
- Ⓗ Do czyszczenia używaj wilgotnej szmatki!

- ⒲ Для очистки используйте только влажную ткань!
- Ⓘ Per la pulizia, utilizzare solo un panno umido!
- Ⓗ A tisztításhoz elegendő egy nedves kendő használatát!
- ⒫ Para a limpeza use apenas um pano húmido!
- Ⓒ Pro čištění používejte pouze vlhký hadřík!
- Ⓔ Na čistenie používajte iba vlhkú handričku!



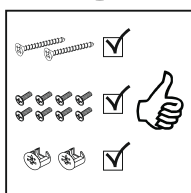
- Ⓓ Bauen Sie das Produkt auf einer Unterlage auf!
- Ⓒ Please mount the product on a bottom support!
- Ⓕ Montez le produit sur une base!
- Ⓖ Monteer het product op een basis!
- Ⓔ Monte el producto sobre una base!
- Ⓗ Rozkładaj produkt na podkładce!

- ⒲ Собирайте изделие на подстилке!
- Ⓘ Montare il prodotto su un supporto!
- Ⓗ Az összeszereléskor helyezzen a termék alá megfelelő alátétet!
- ⒫ Monte o produto numa superfície plana!
- Ⓒ Výrobek smontujte na pevném podkladu!
- Ⓔ Výrobok zmontujte na pevnom podklade!



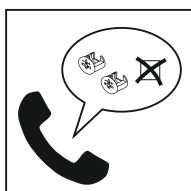
- Ⓓ Verwenden Sie das Produkt nur in Innenräumen!
- Ⓒ Please exclusively use the product indoors!
- Ⓕ N'utilisez le produit qu'à l'intérieur!
- Ⓖ Gebruik het product enkel binnenshuis!
- Ⓔ Utilice el producto sólo en interiores!
- Ⓗ Używaj produkt tylko w pomieszczeniach wewnętrznych!

- ⒲ Используйте изделие только во внутренних помещениях!
- Ⓘ Utilizzare il prodotto solo in ambienti interni!
- Ⓗ A termék csak bel terekben használható!
- ⒫ Use o produto apenas no interior!
- Ⓒ Používejte výrobek pouze uvnitř!
- Ⓔ Výrobok používajte len vo vnútri!



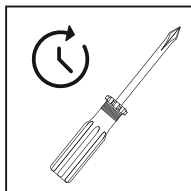
- Ⓓ Legen Sie die Beschläge zusammen und prüfen Sie die Vollständigkeit!
- Ⓒ Please join the fittings and verify their completeness!
- Ⓕ Pliez les raccords ensemble et vérifiez qu'ils sont complets!
- Ⓖ Leg de onderdelen samen en controleer de volledigheid!
- Ⓔ Junte los accesorios y compruebe que están todos!
- Ⓗ Rozłóż poszczególne części i sprawdź kompletność!

- ⒲ Положите фурнитуру в одно место и проверьте комплектность!
- Ⓘ Mettere insieme le garnizioni e verificarne la completezza!
- Ⓗ Állítsa össze a sarokvasakat, és ellenőrizze, hogy épek-e!
- ⒫ Coloque os encaixes juntos e verifique se estão completos!
- Ⓒ Složte armatury a zkontrolujte úplnost!
- Ⓔ Zložte armatúry a skontrolujte úplnosť!



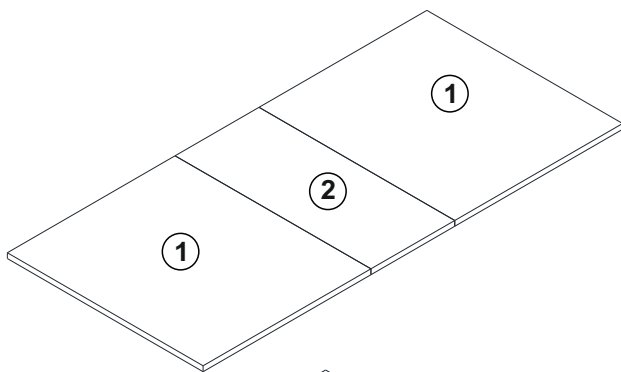
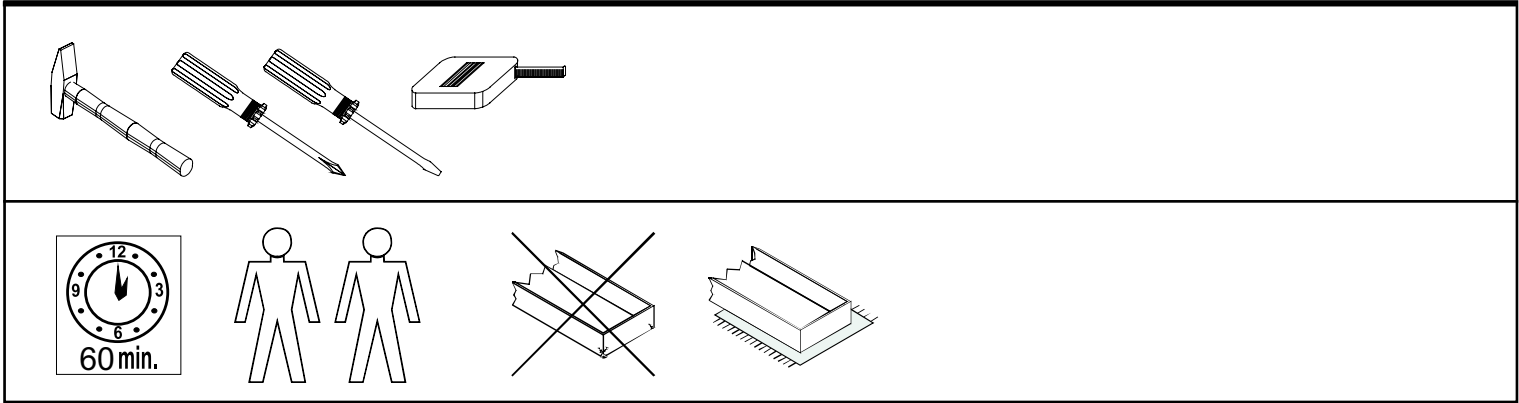
- Ⓓ Bei fehlenden Teilen kontaktieren Sie den Hersteller!
- Ⓒ If parts are missing, please turn to the manufacturer!
- Ⓕ En cas de pièces manquantes, veuillez contacter le fabricant!
- Ⓖ Contacteer de fabrikant als er onderdelen ontbreken!
- Ⓔ En el caso de que falten piezas, póngase en contacto con el fabricante!
- Ⓗ W razie braku części skontaktuj się z producentem!

- ⒲ При отсутствии каких-либо частей обратитесь к производителю!
- Ⓘ In caso di pezzi mancanti, contattare il produttore!
- Ⓗ Ha hiányozna valamelyik elem, lépjen kapcsolatba a gyártóval!
- ⒫ Em caso de peças em falta, entre em contato com o fabricante!
- Ⓒ Pro chybějící díly kontaktujte výrobce!
- Ⓔ Ak vám chýbajú diely kontaktujte výrobcu!

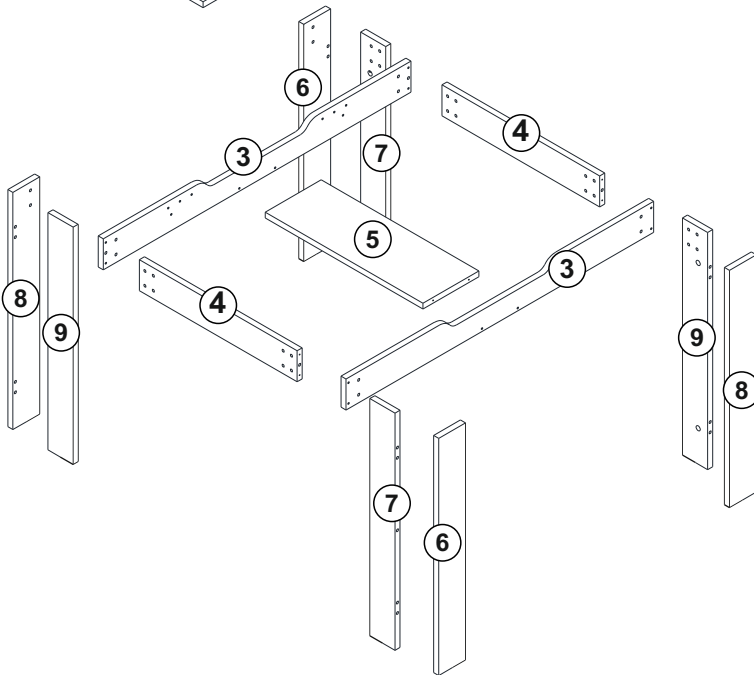


- Ⓓ Ziehen Sie die Schrauben nach einiger Zeit des Gebrauchs erneut fest!
- Ⓒ Please re-tighten the screws after having used the product for a while!
- Ⓕ Resserrer les vis après un certain temps d'utilisation!
- Ⓖ Draai de schroeven na een zekere gebruikstijd opnieuw vast!
- Ⓔ Asegure de nuevo los tornillos tras usarlo durante un tiempo!
- Ⓗ Po pewnym czasie użytkowania ponownie dokręć śruby!

- ⒲ Спустя некоторое время использования подкрутите гайки!
- Ⓘ Stringere nuovamente le viti dopo un certo periodo di utilizzo!
- Ⓗ A használat során némi idő elteltével húzza meg újra a csavarokat!
- ⒫ Reaperte os parafusos após algum tempo de uso!
- Ⓒ Po určité době používání šrouby znovu utáhněte!
- Ⓔ Po určitej dobe používania skrutky znovu utiahnite!



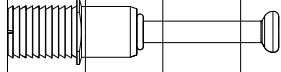
.01	2	800	625	18
.02	1	800	400	18
.03	2	1150	96	18
.04	2	664	96	18
.05	1	664	300	18
.06	2	734	96	18
.07	2	734	90	18
.08	2	734	96	18
.09	2	734	90	18



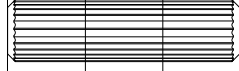
BOX 1	1,1,2,4,4,5,6,6,8,8
BOX 2	3,3,7,7,9,9



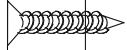
BOX 1



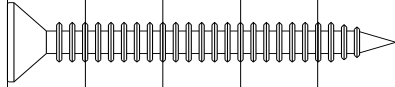
A23x12



A04x12



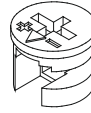
A18x60



A17x12



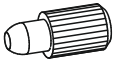
V27x24



A22x12



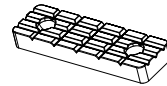
**A76x8
8x13**



**A77x8
8x13**



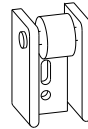
A06x12



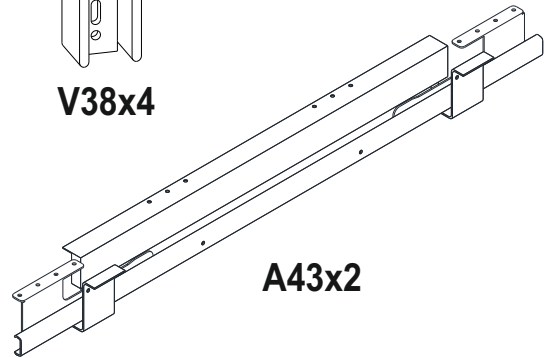
**H20x4
SIYAH**



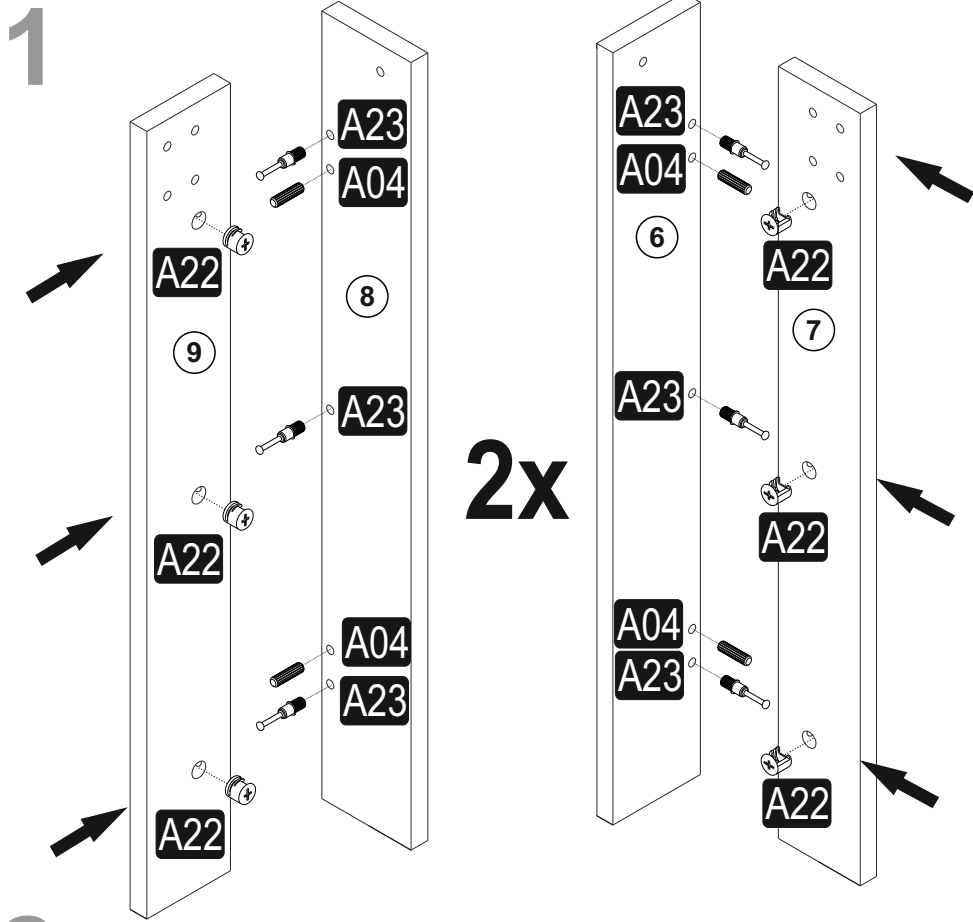
**A10x4
SIYAH
14 mm**



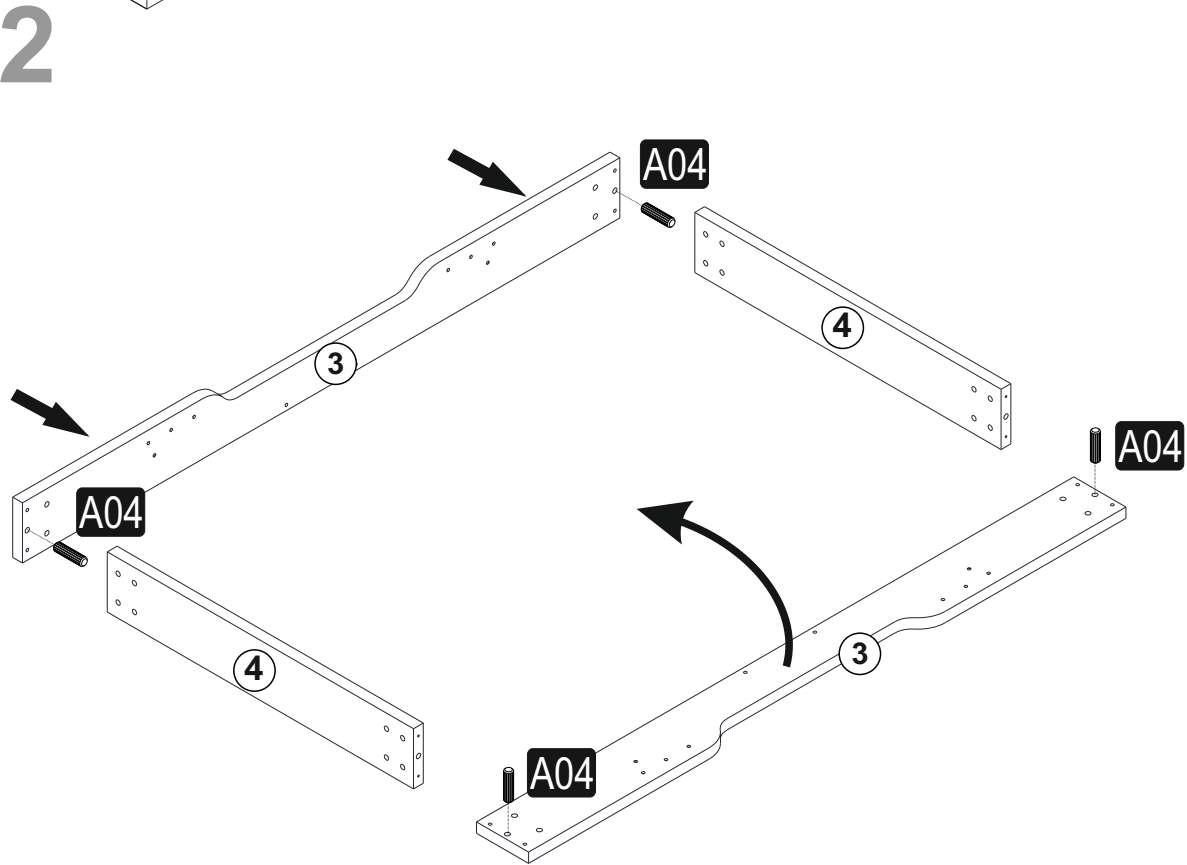
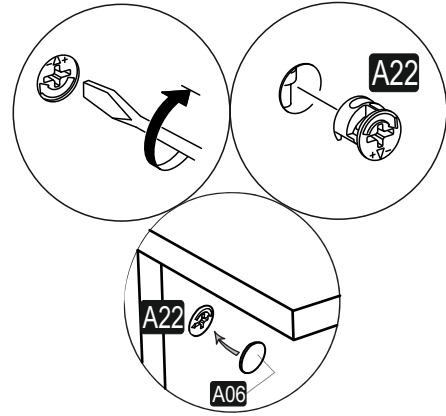
V38x4



A43x2

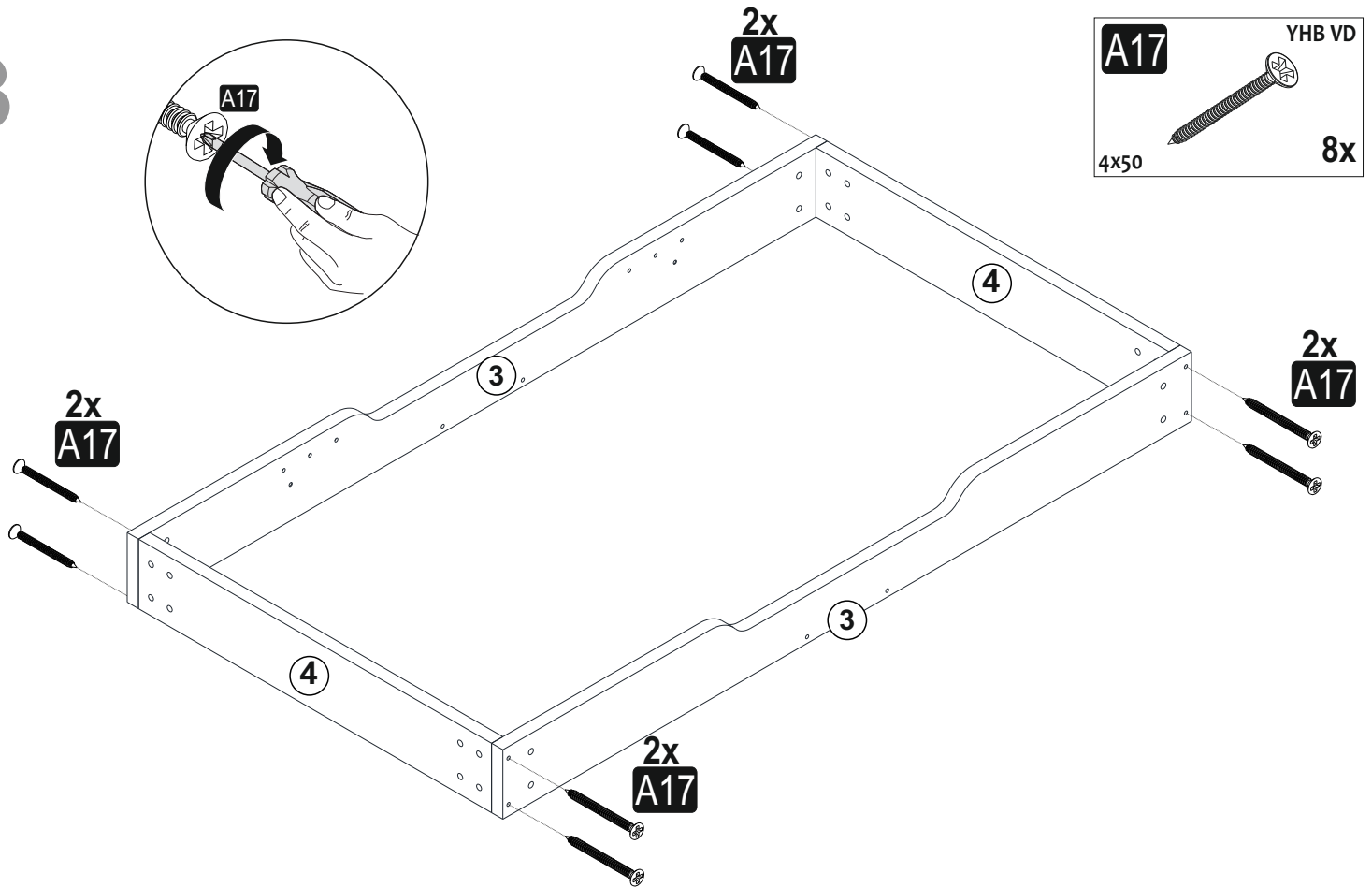


A23	Minifix M8	
8x34		6x
A22	Minifix G18	
15x14		6x
A04	PLSTK KVLVY	
8x30		4x
A06	TAPA	
SIYAH 18 mm		6x

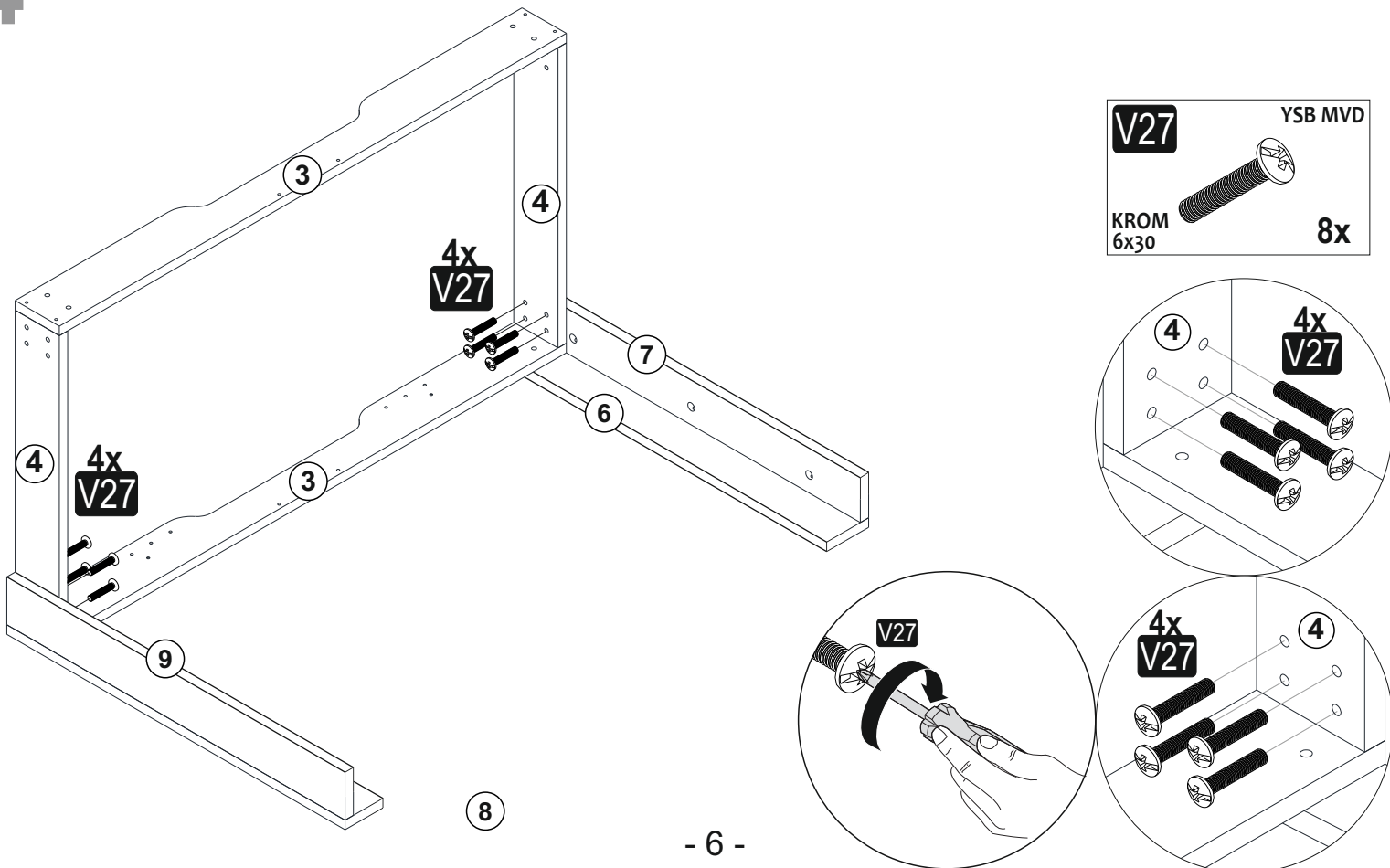


A04	PLSTK KVLVY	
8x30		4x

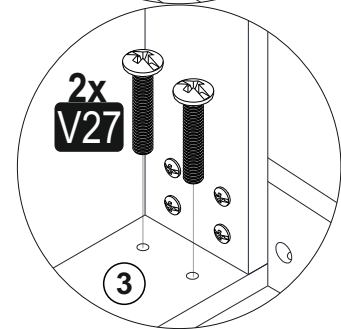
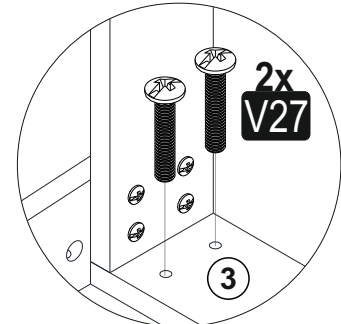
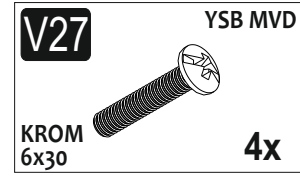
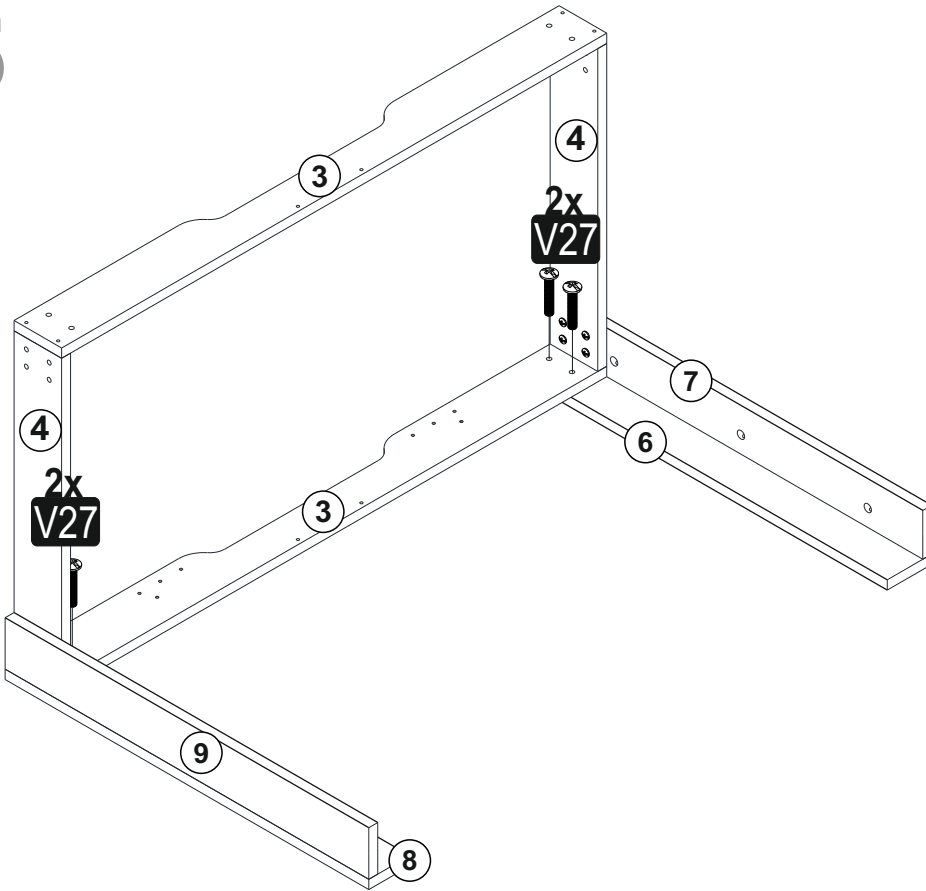
3



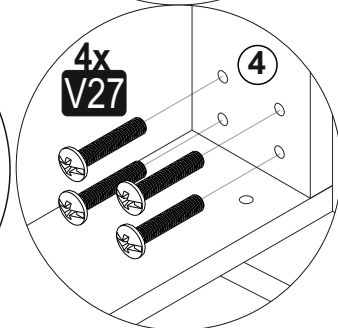
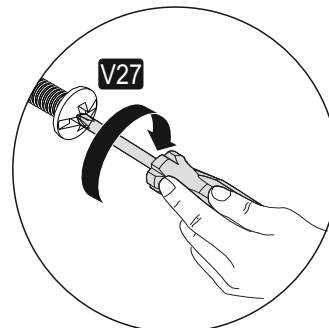
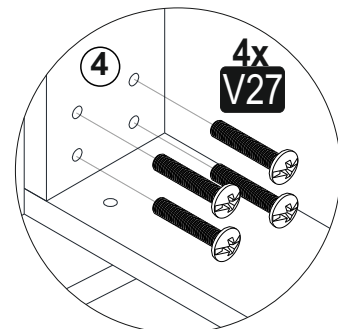
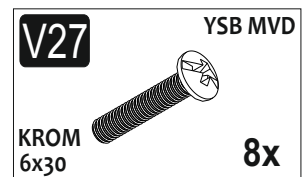
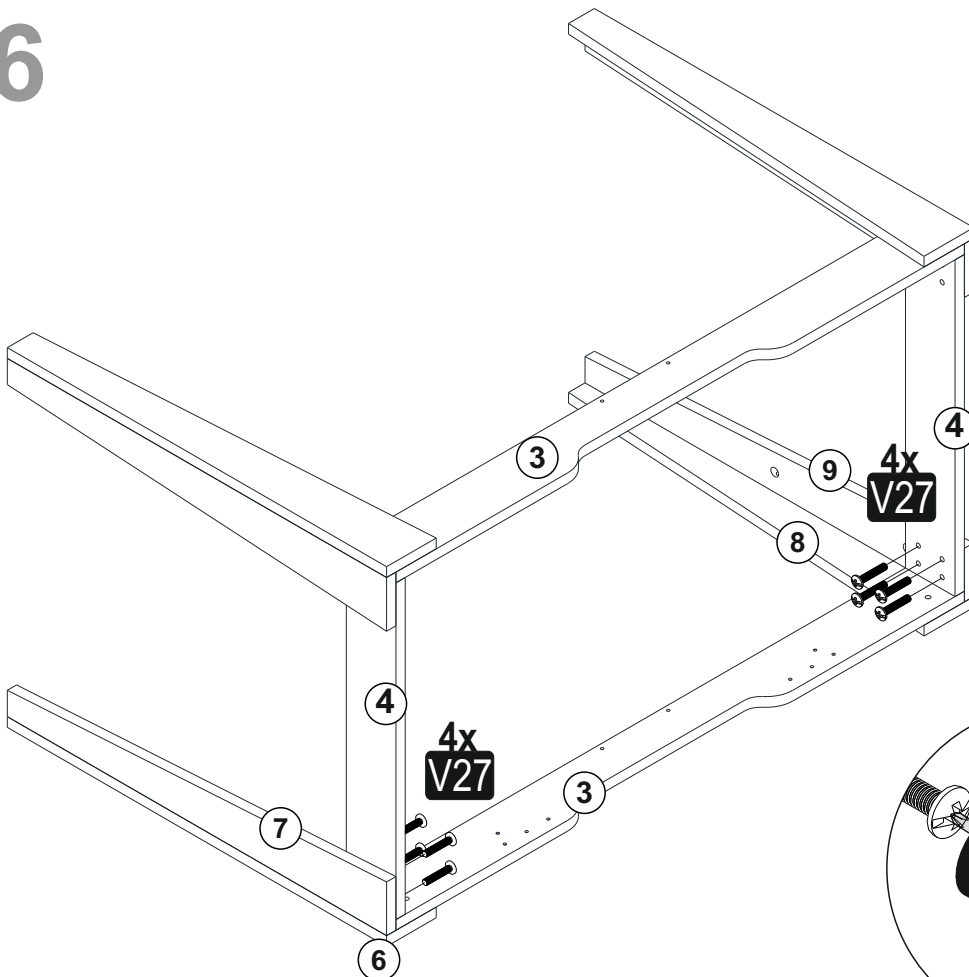
4

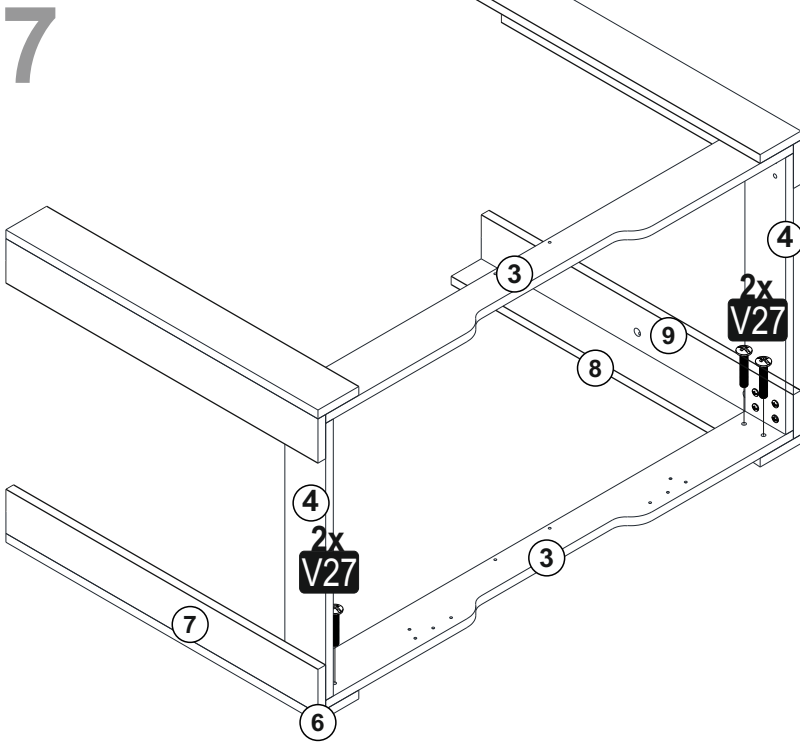


5

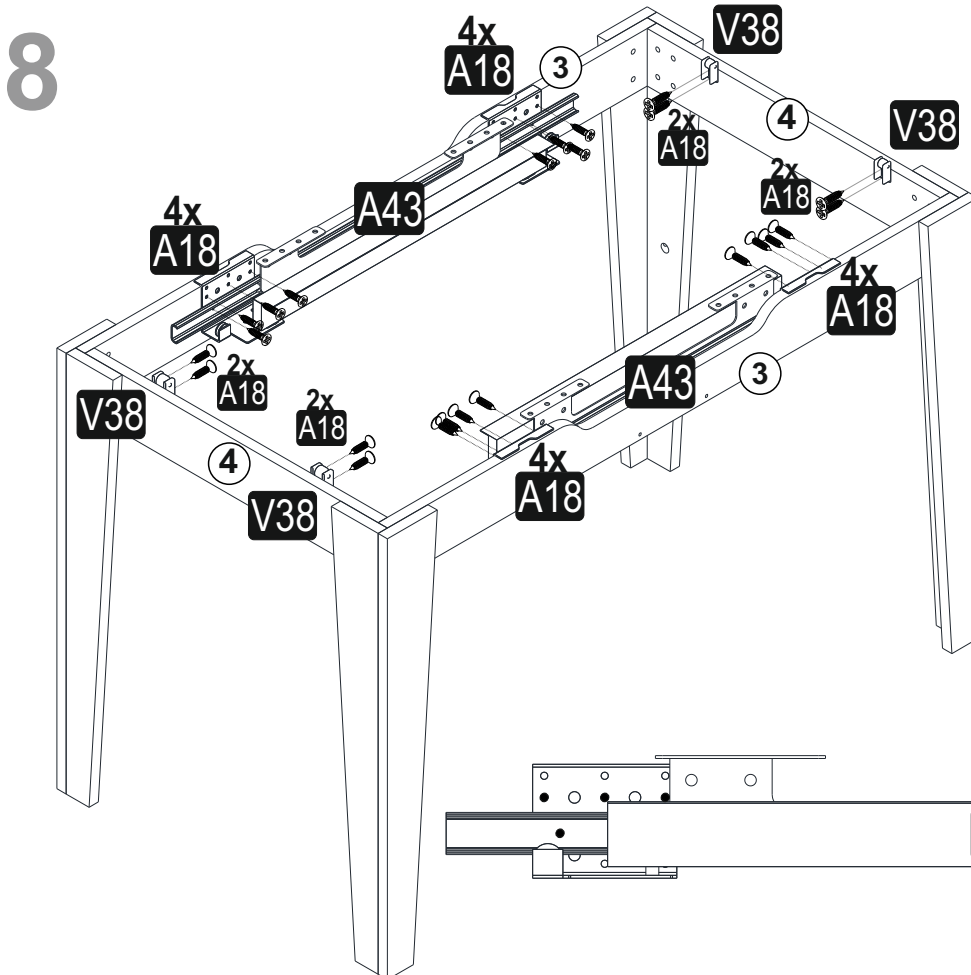
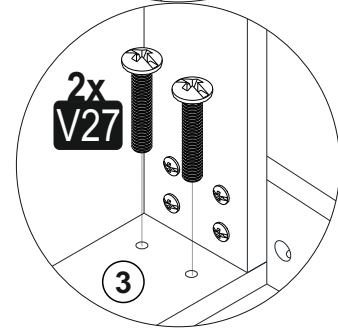
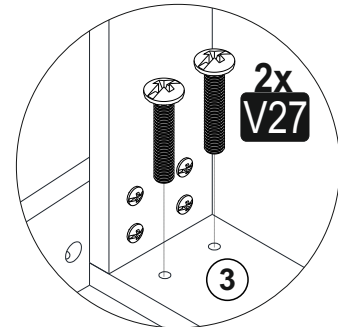


6

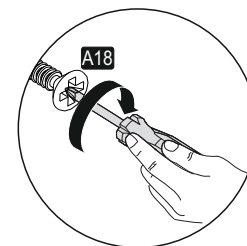




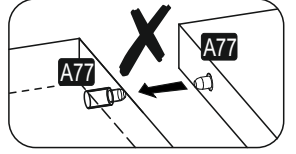
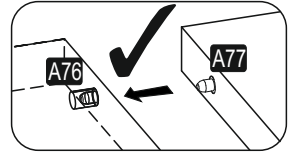
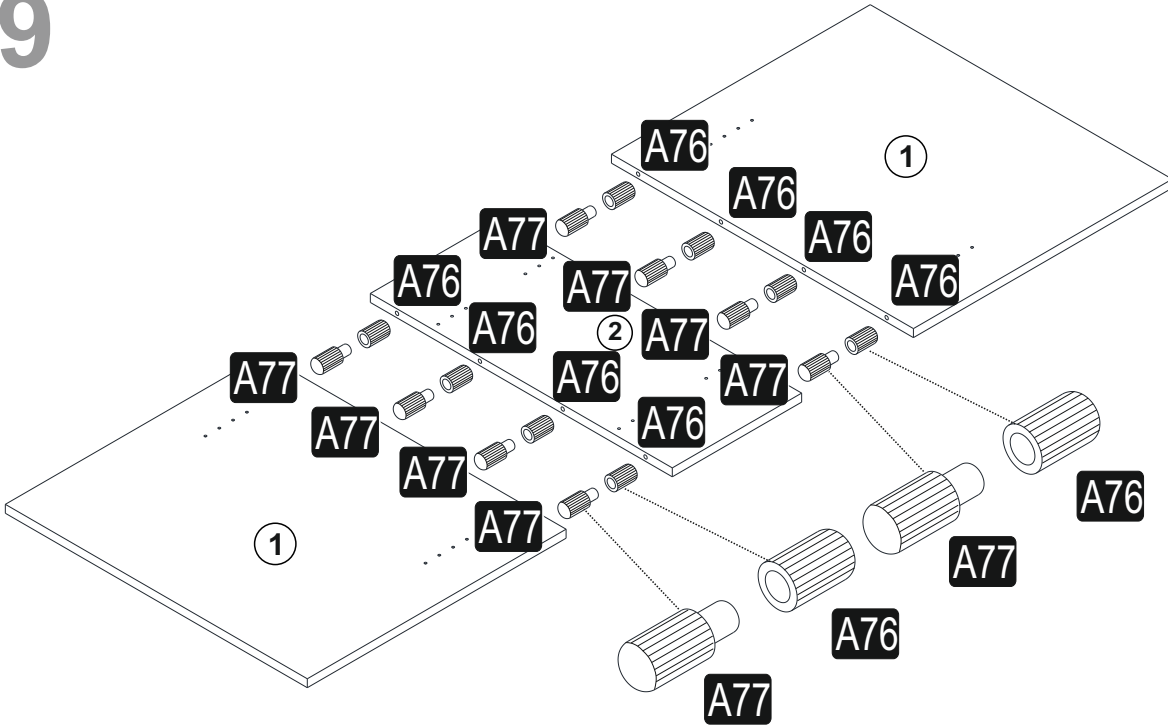
V27 YSB MVD
KROM 6x30 4x

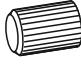
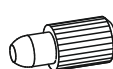


A43 MS RAY 2x
A18 YHB VD 24x 3,5x18
V38 MSA TKR 4x

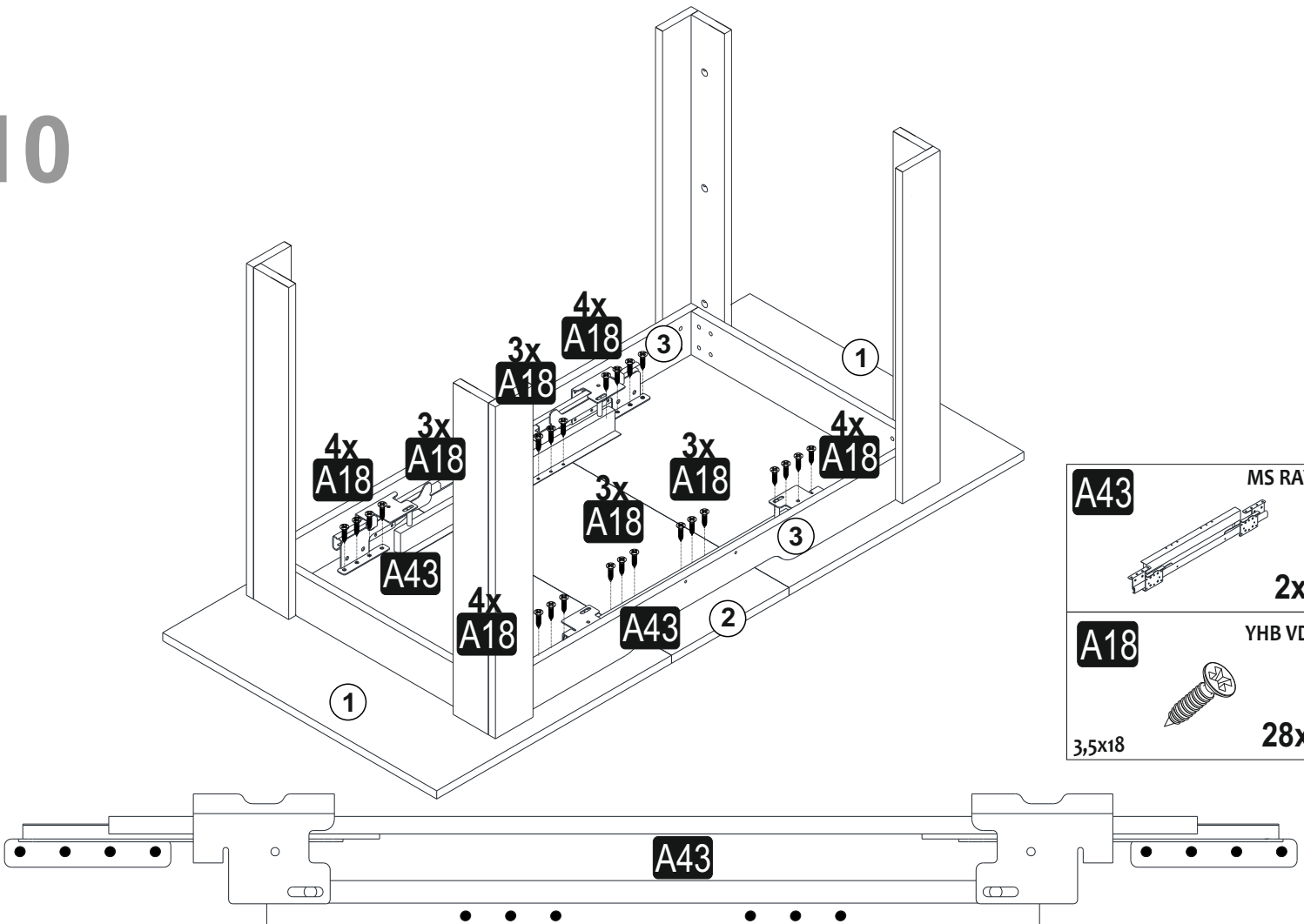


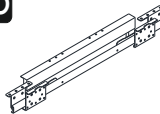

9



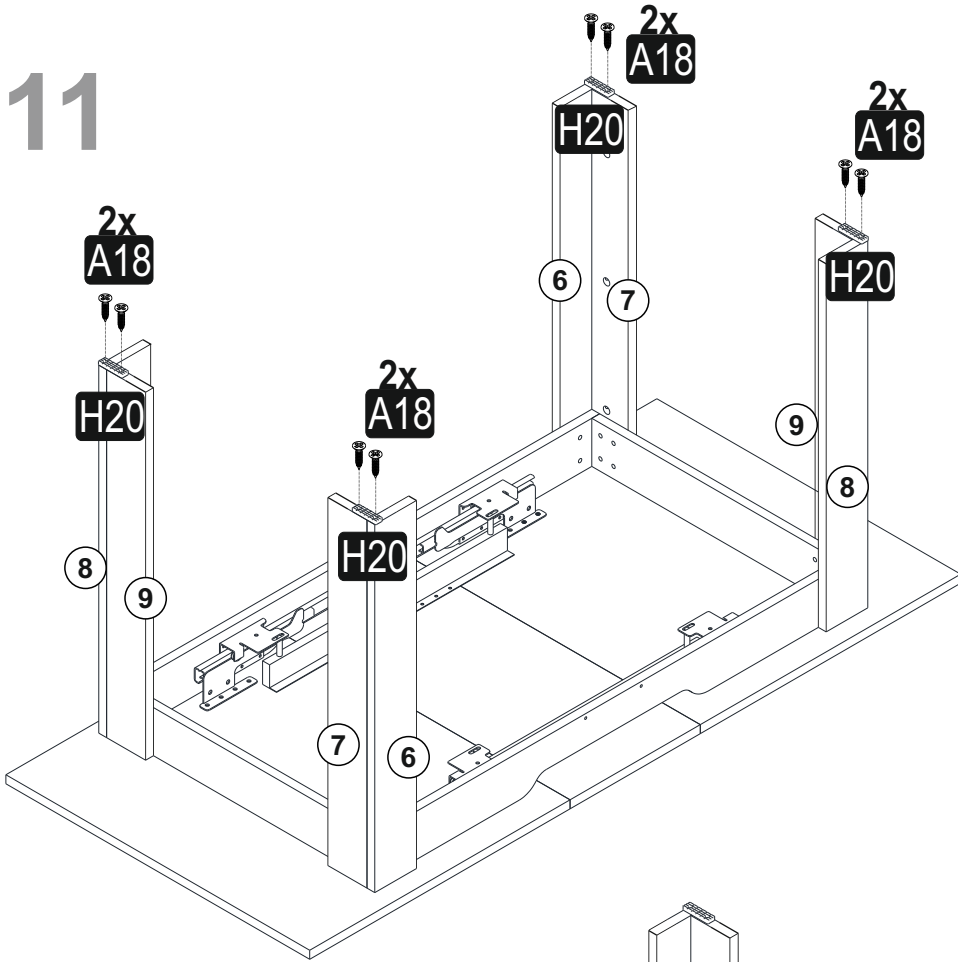
A76	MSA KVL DŞ
	8x
8x13	
A77	MSA KVL ERK
	8x
8x13	


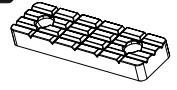
10

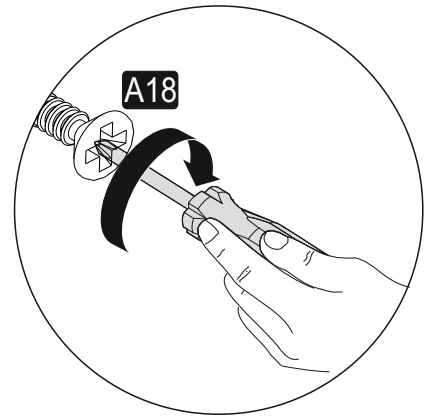


A43	MS RAY
	2x
A18	YHB VD
	28x
3,5x18	

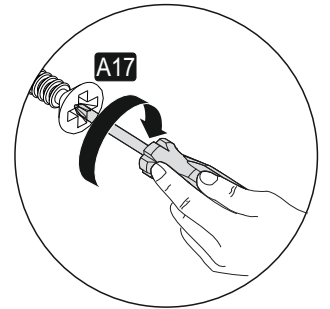
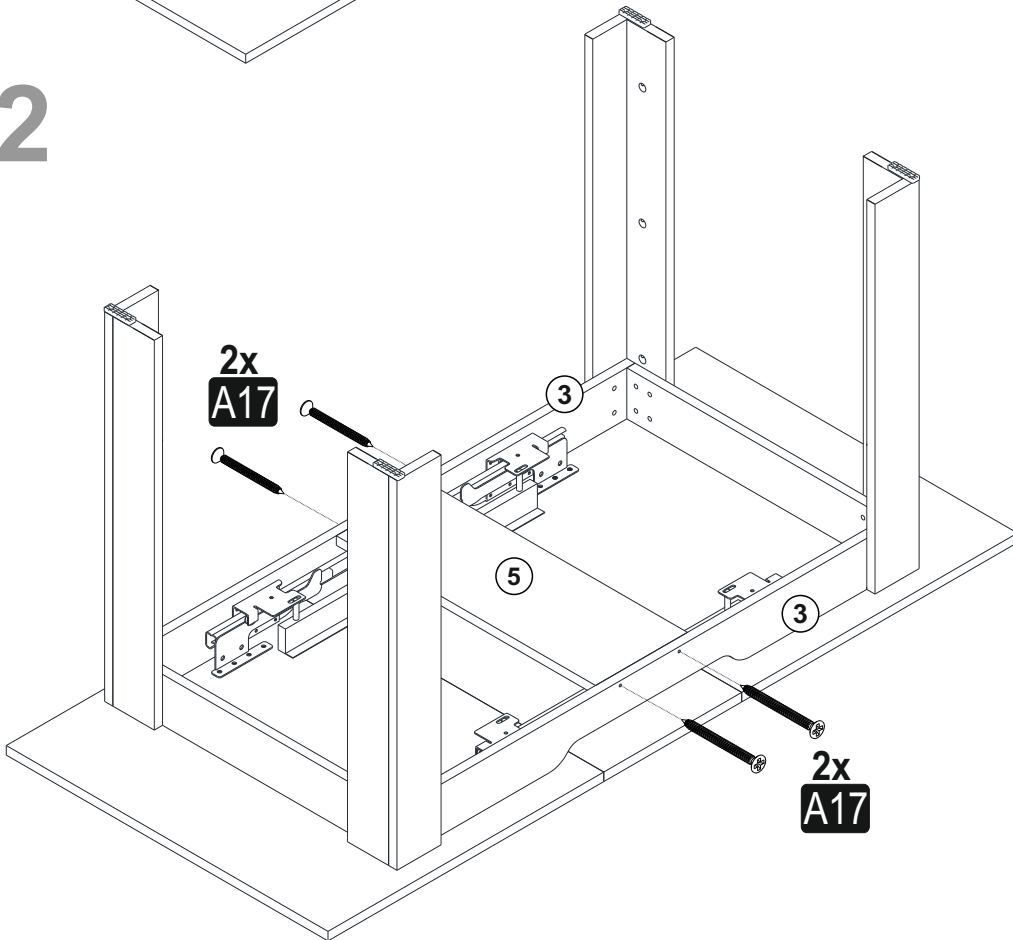
11

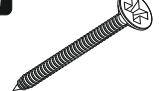



A18	YHB VD
	8x
3,5x18	PLSTK PÇ
H20	
	4x
SİYAH	



12



A17	YHB VD
	4x
4x50	TAPA
A10	
	4x
SİYAH 14 mm	