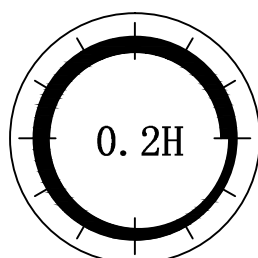
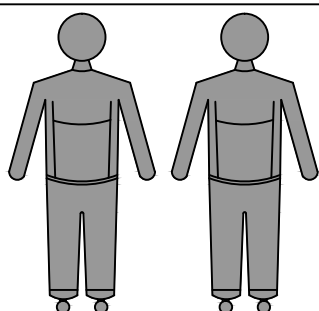
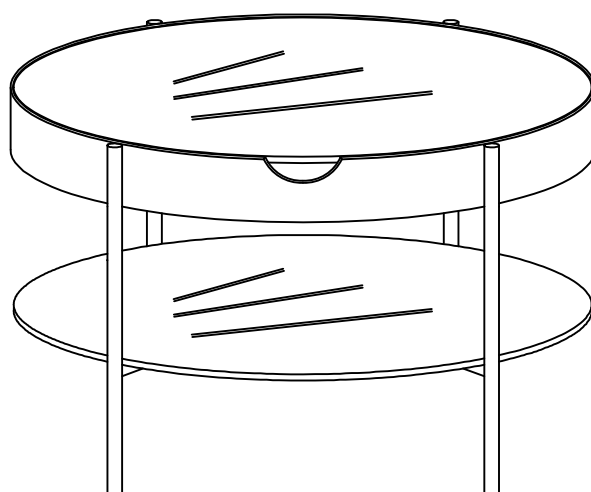
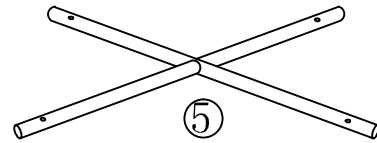
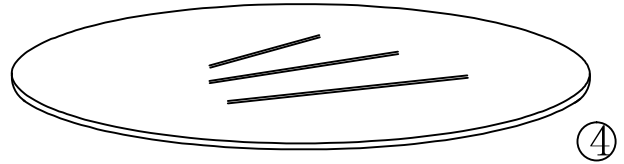
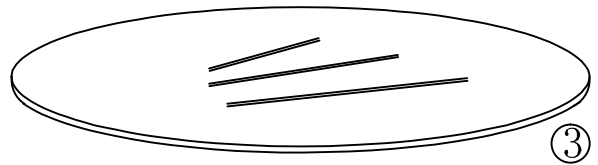
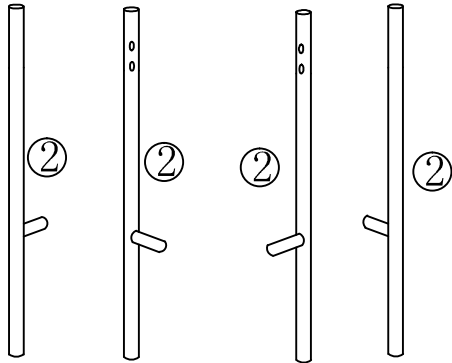
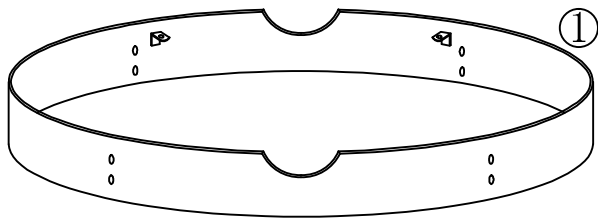





TIPTON








6.3*13MM
A*12

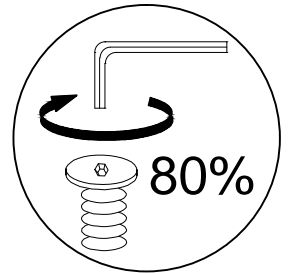
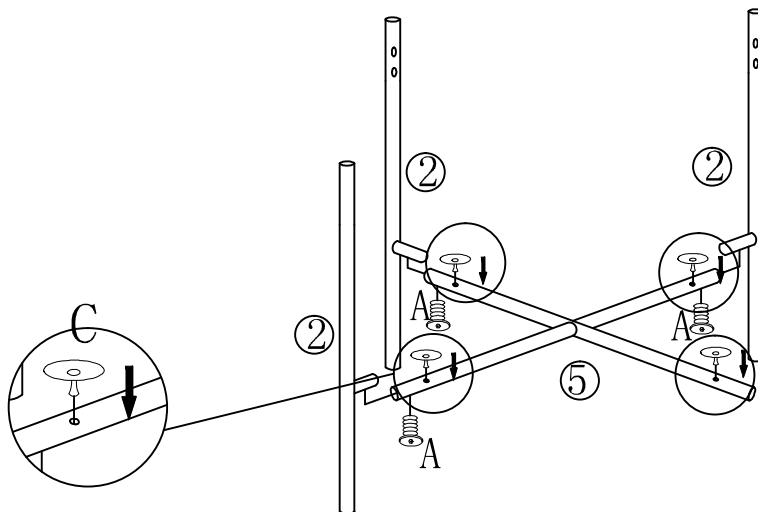

B*8

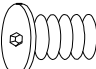

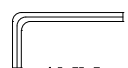

C*4


D*4


4MM
E*1

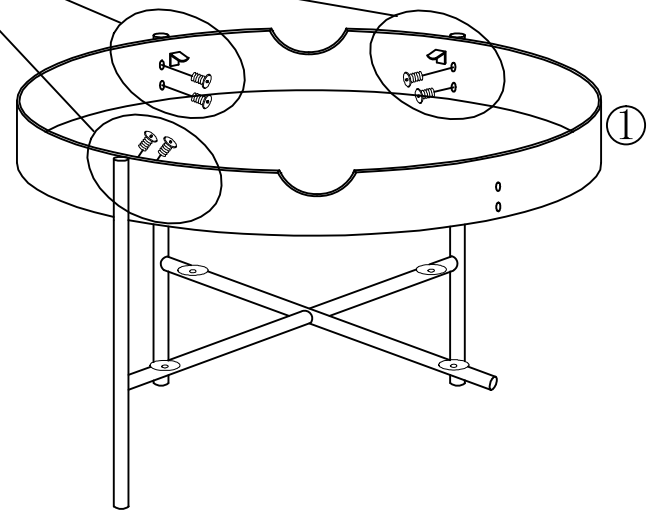
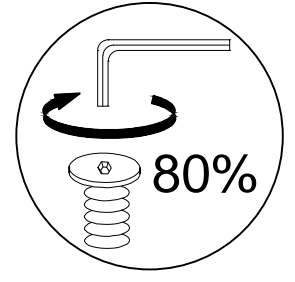
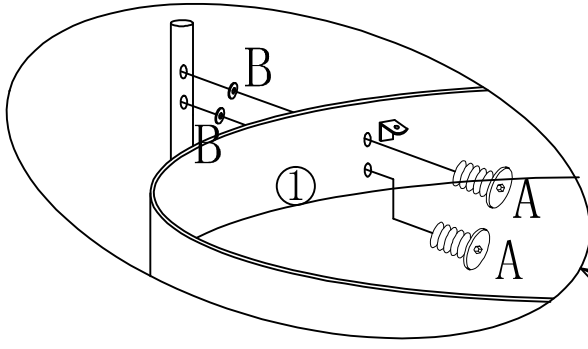
1

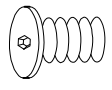




		
6.3*13MM	C*4	4MM
A*3		E*1

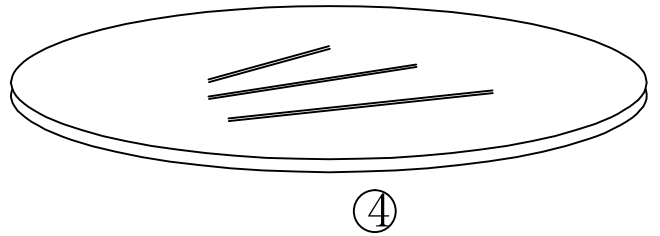
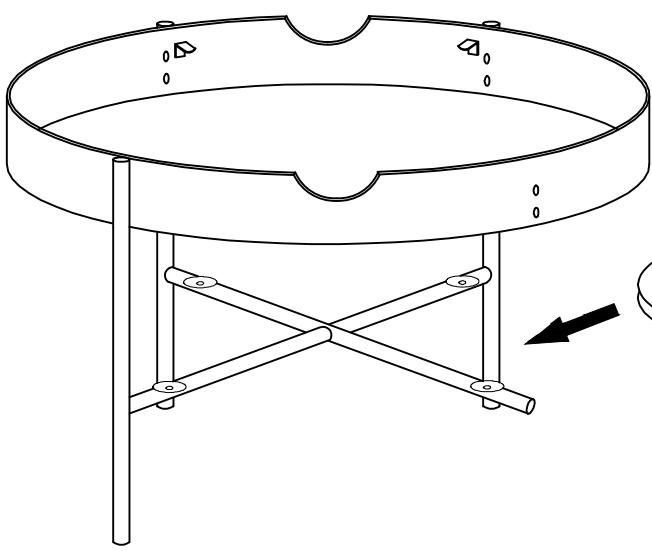
2

2



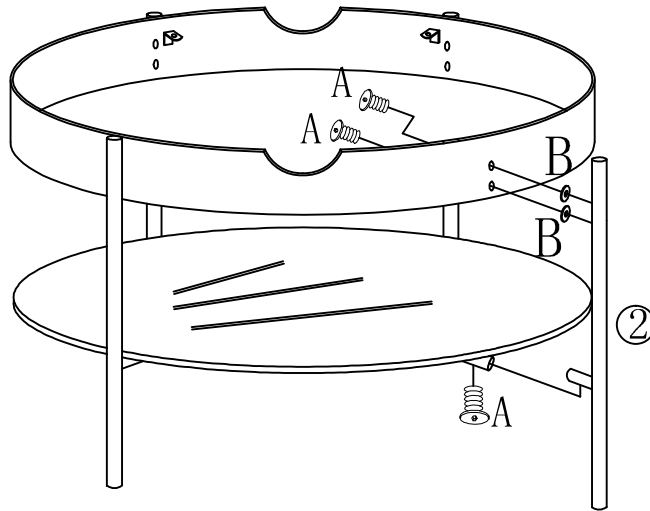
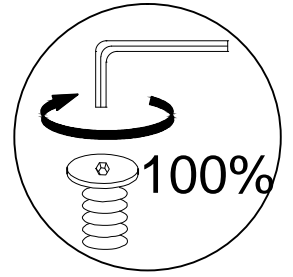
 6.3*13MM A*6	 B*6	 4MM E*1
--	--	---

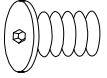
3




3

4

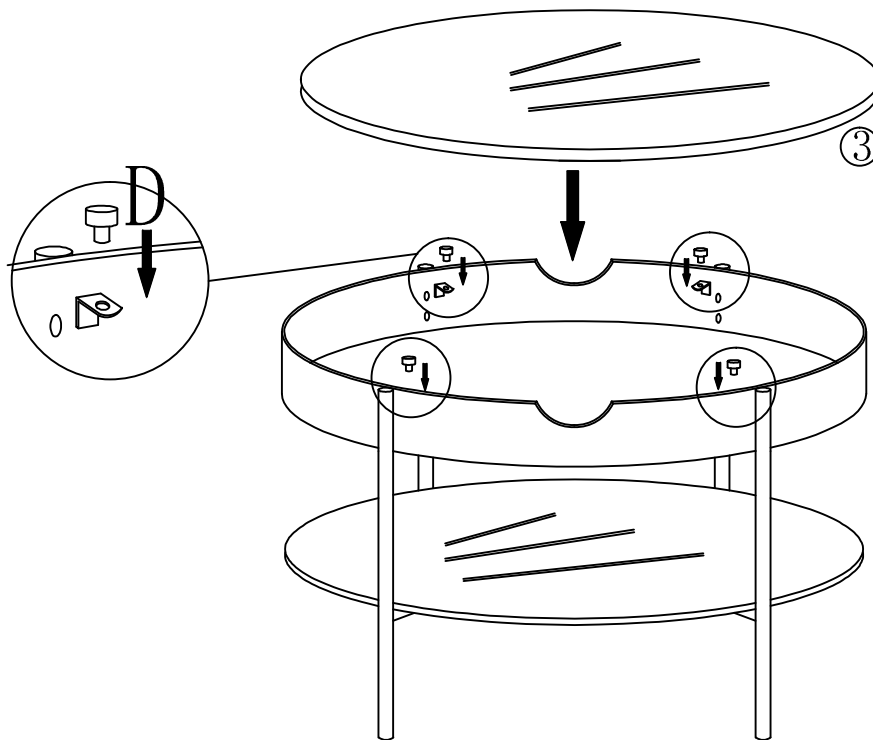



6.3*13MM
A*3


B*2


4MM
E*1

5




D*4

4