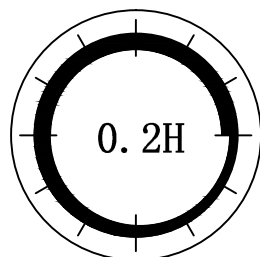
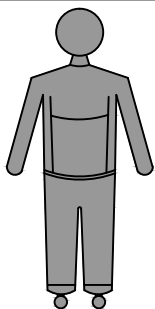
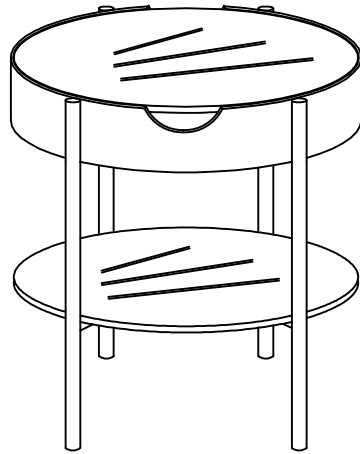
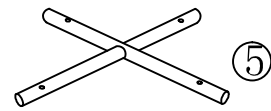
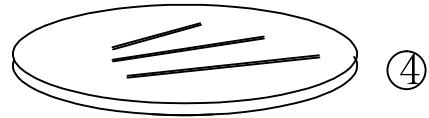
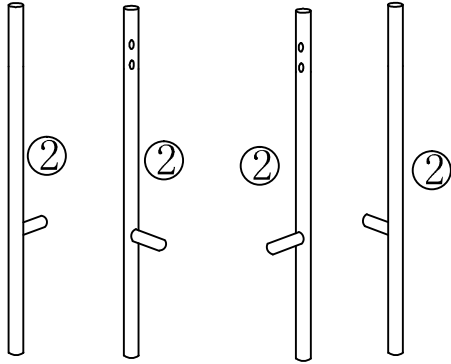
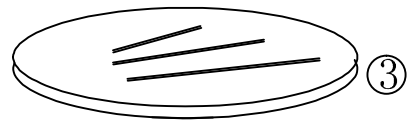
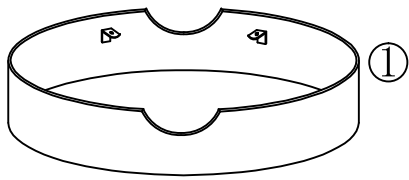


TIPTON





6.3*13MM
A*12

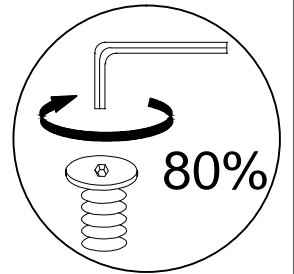
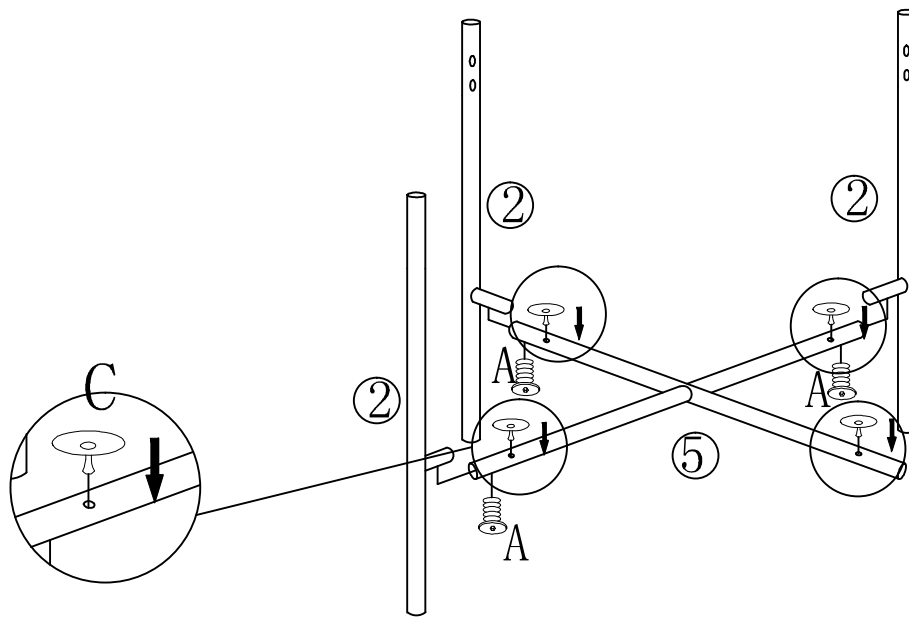
B*8

C*4

D*4

4MM
E*1

1

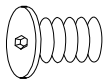
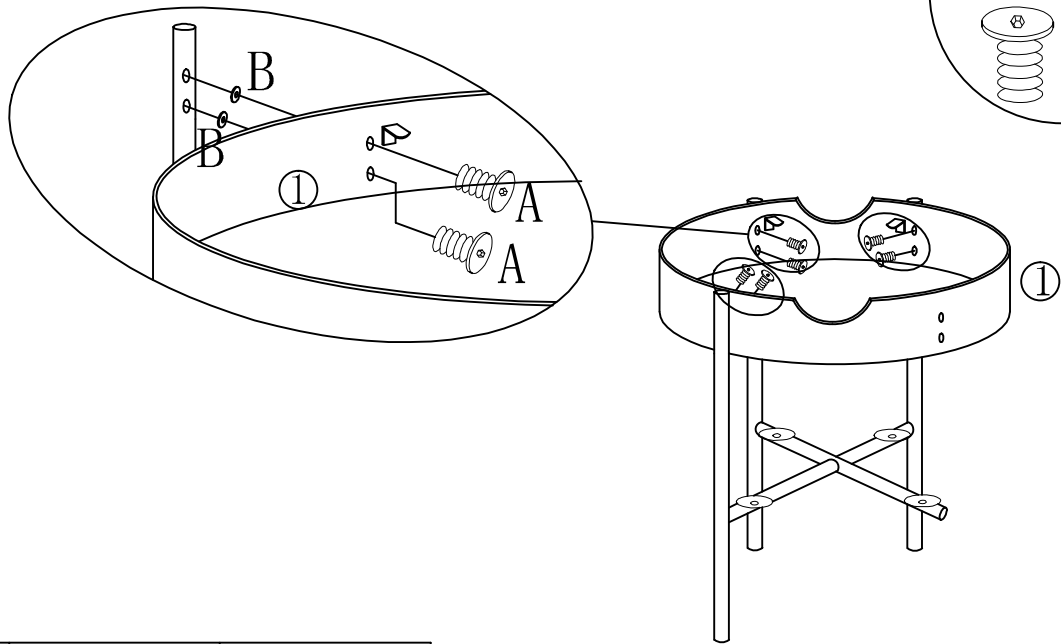


6.3*13MM
A*3

C*4

4MM
E*1

2

2

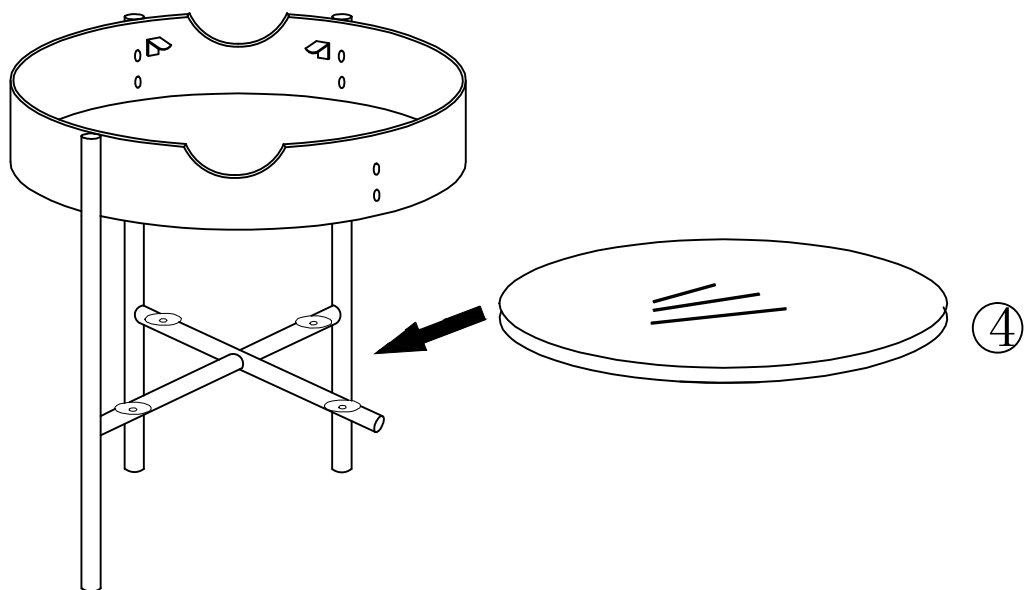
6.3*13MM
A*6



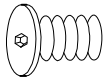
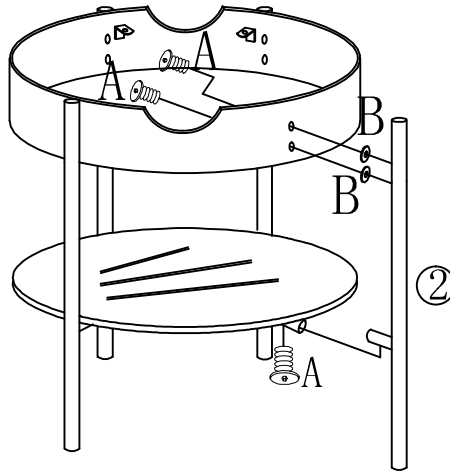
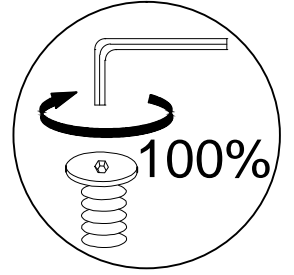
B*6



4MM
E*1

3**3**

4



6.3*13MM
A*3

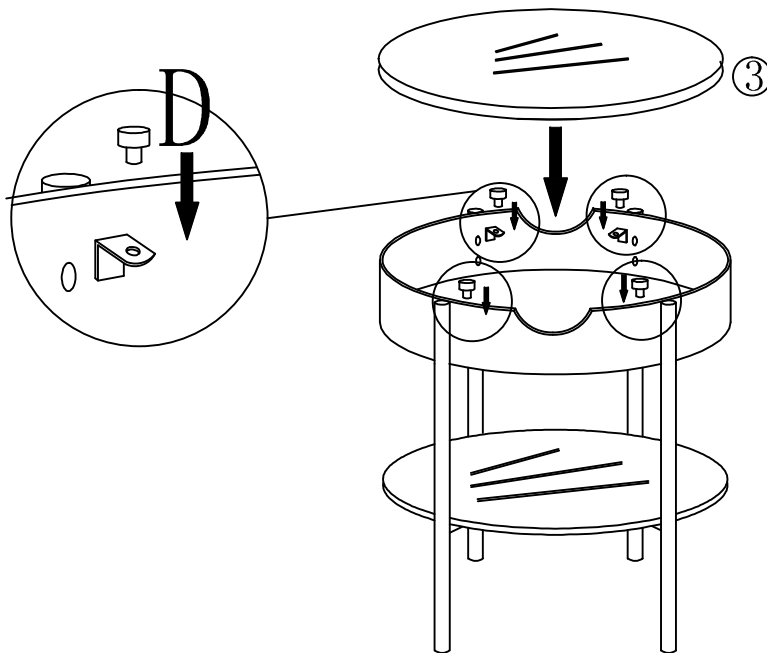


B*2



4MM
E*1

5



D*4

4