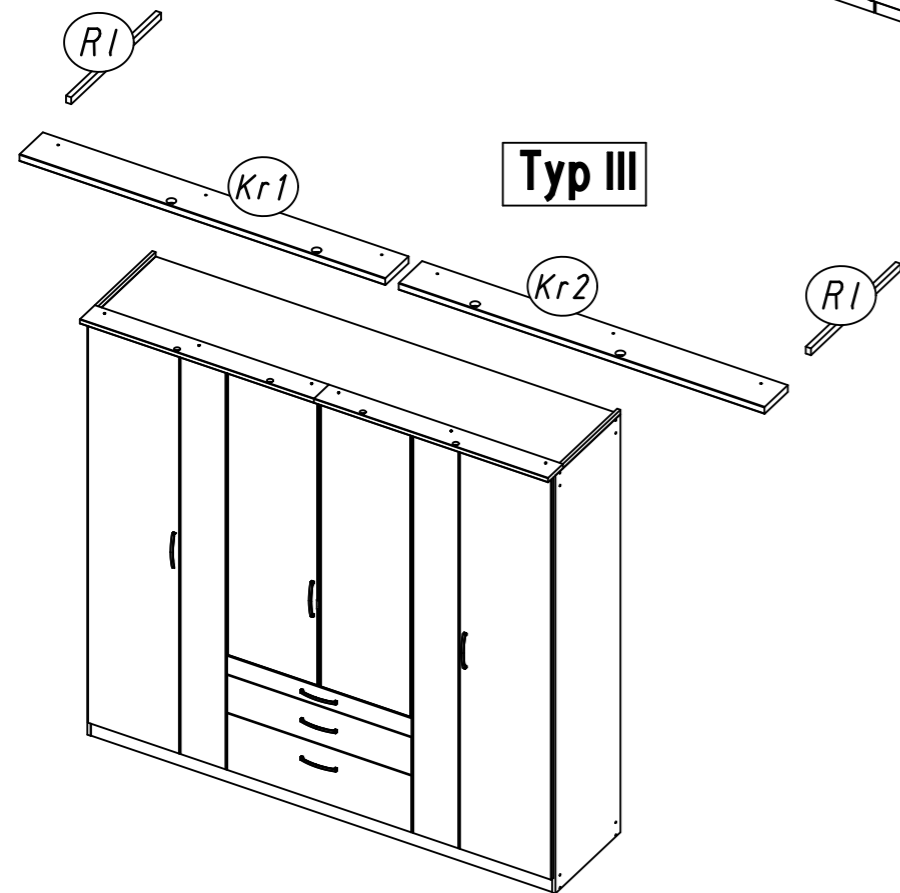
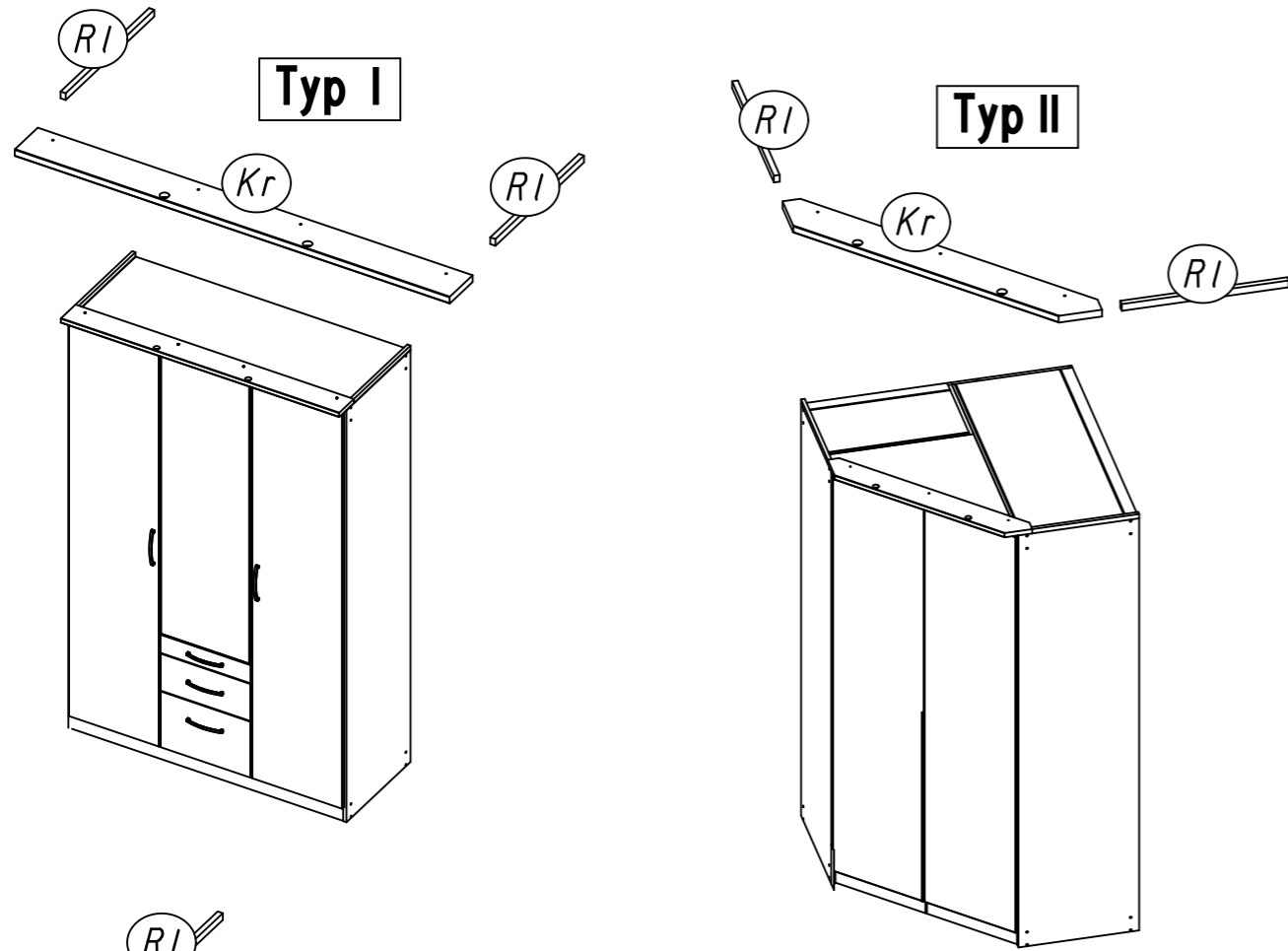


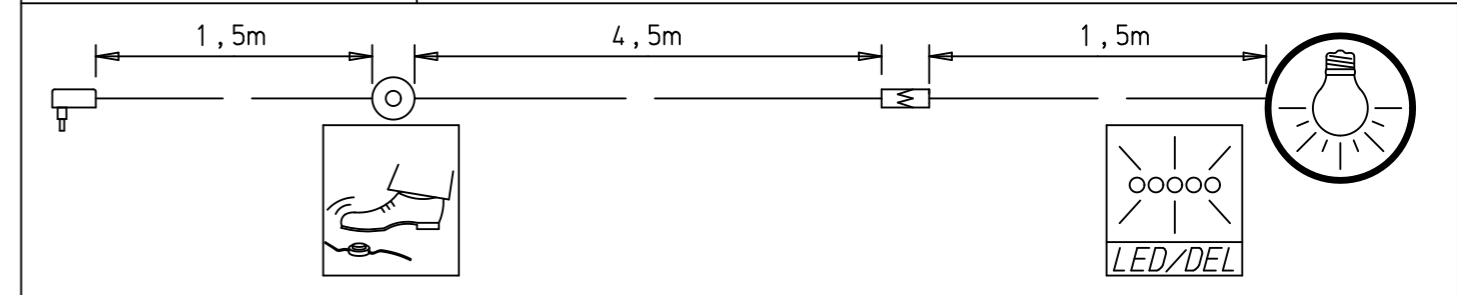
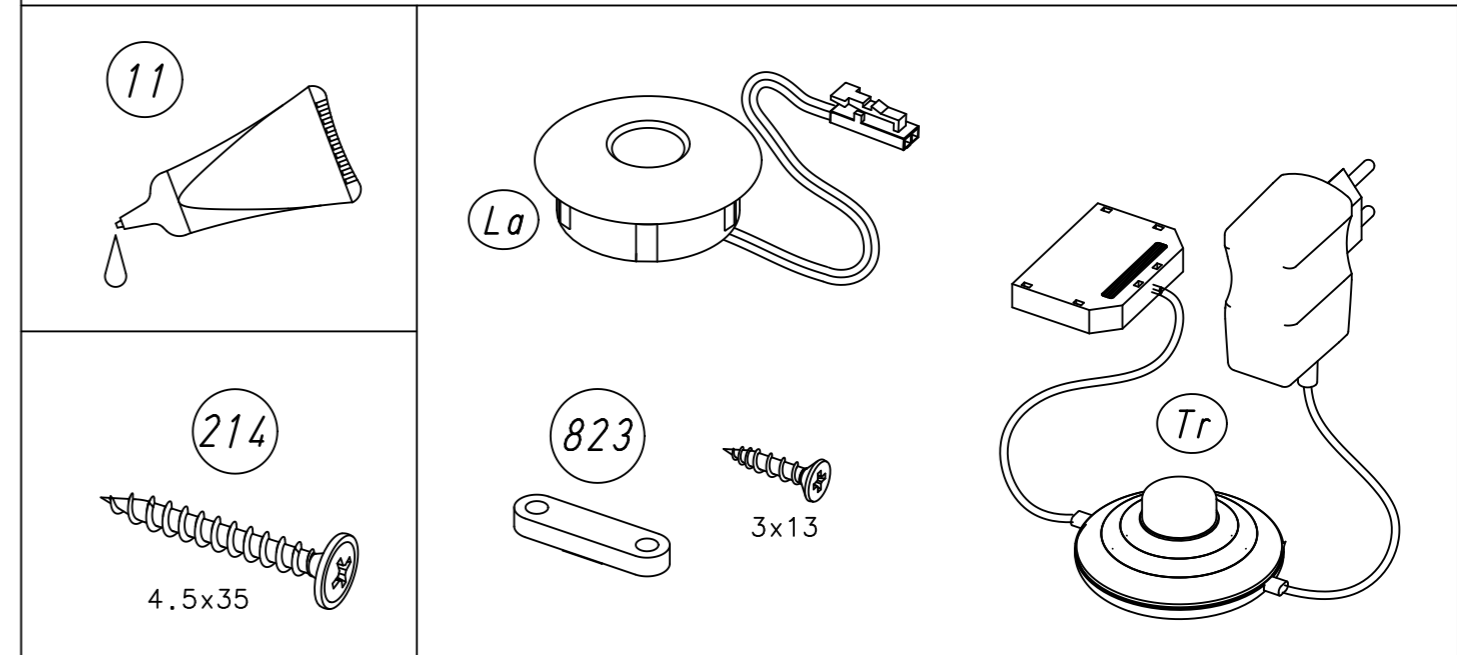
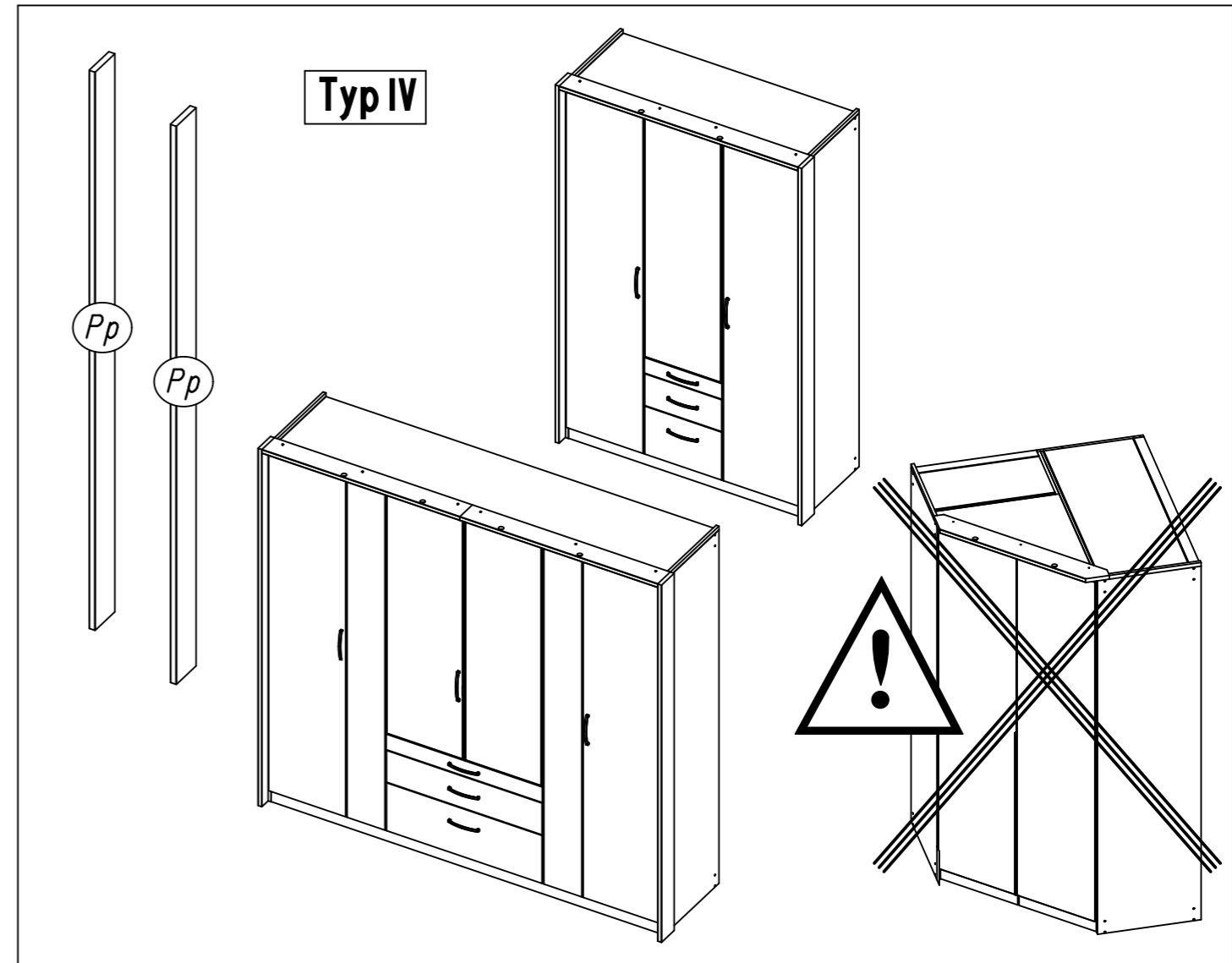
1.

ME996_05

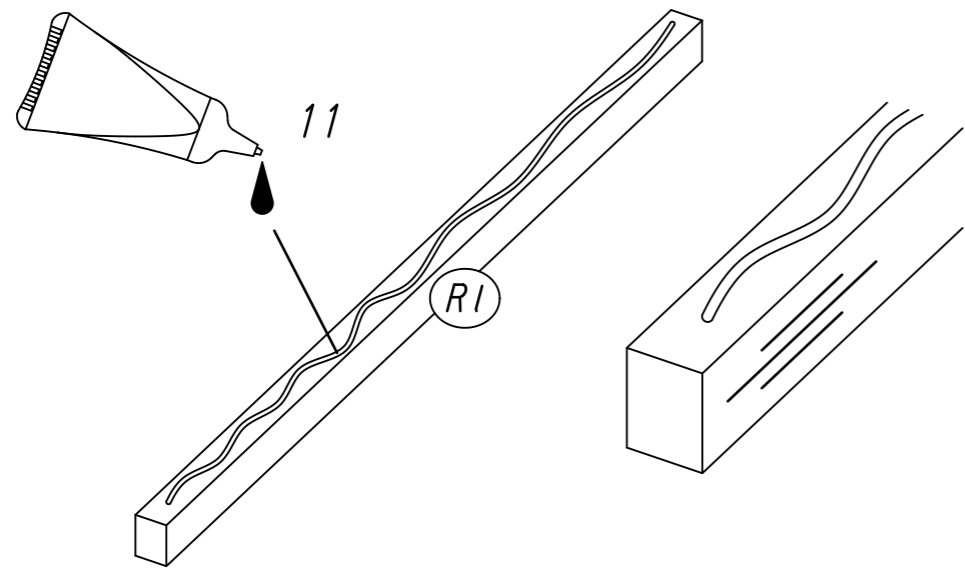
rauch



2.

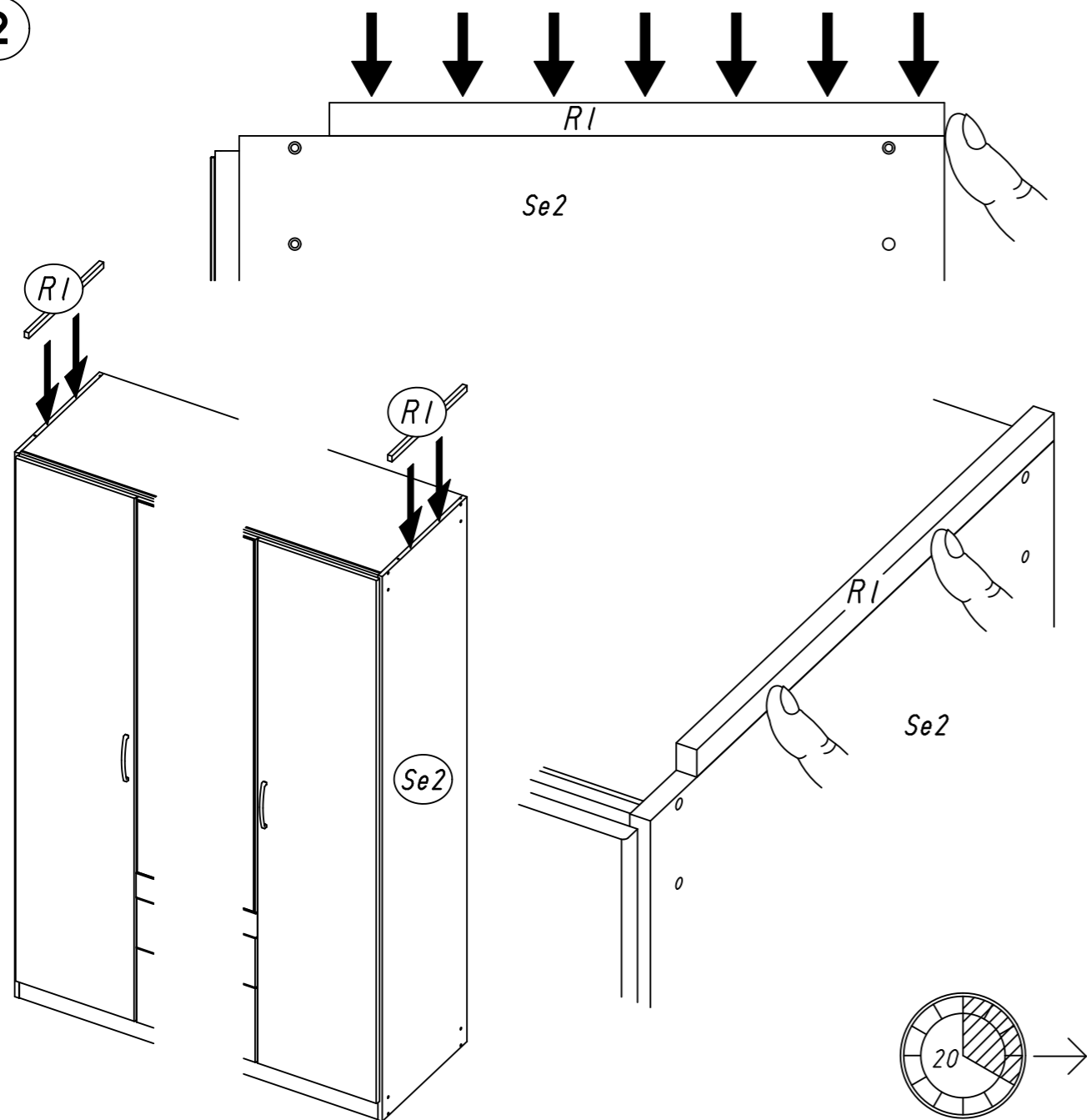


1

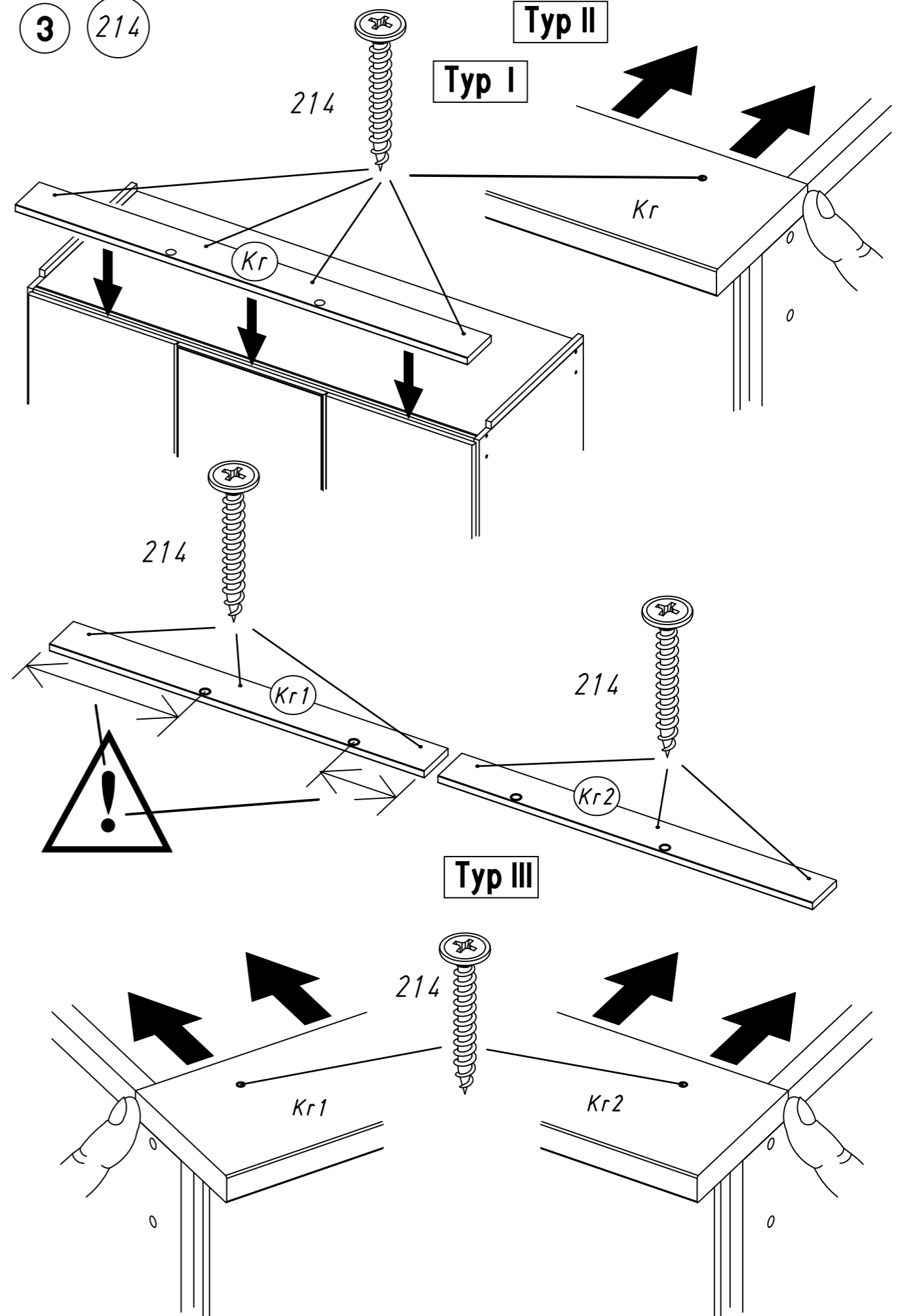


Typ I Typ II Typ III Typ IV

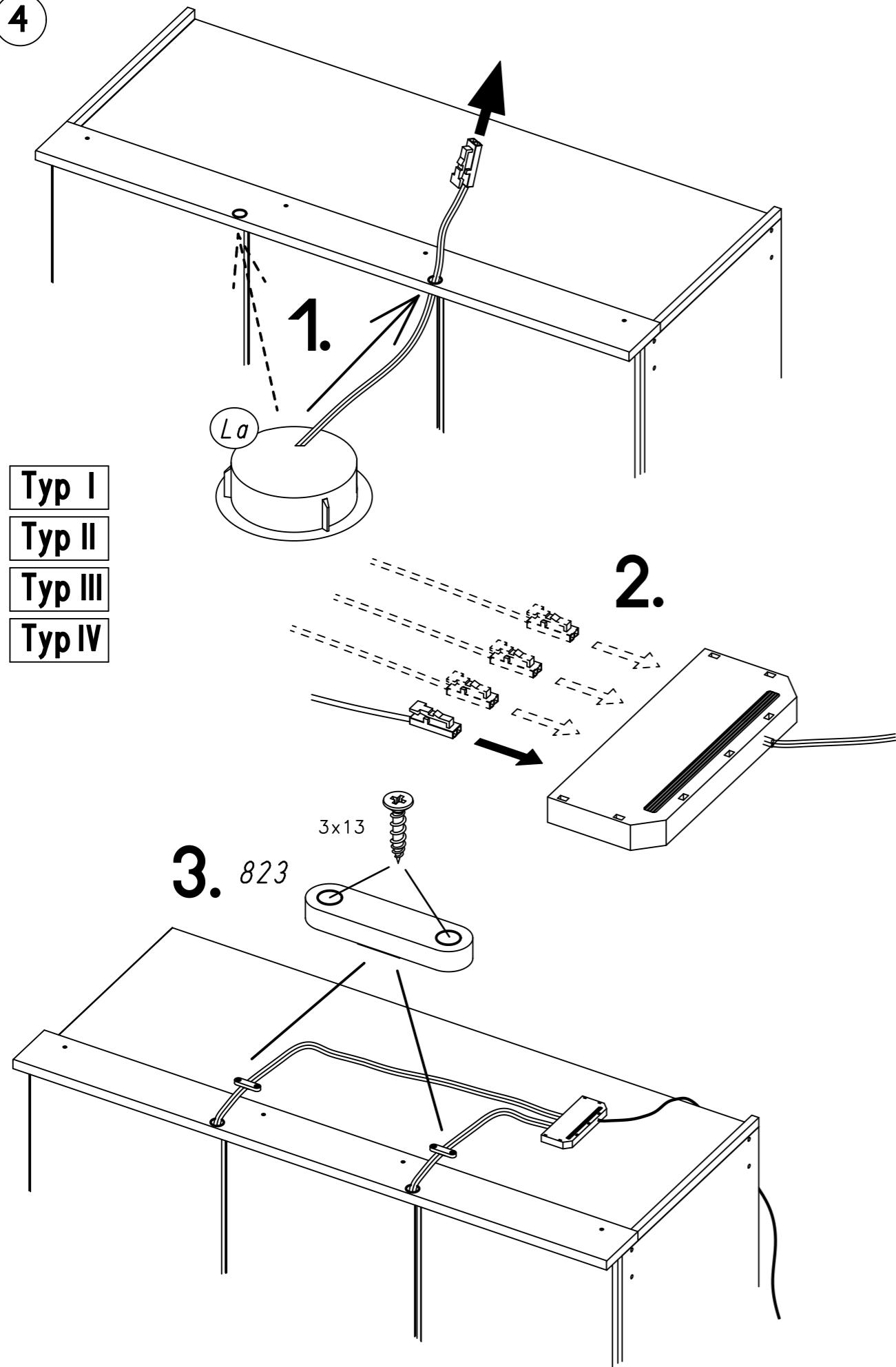
2



3 214

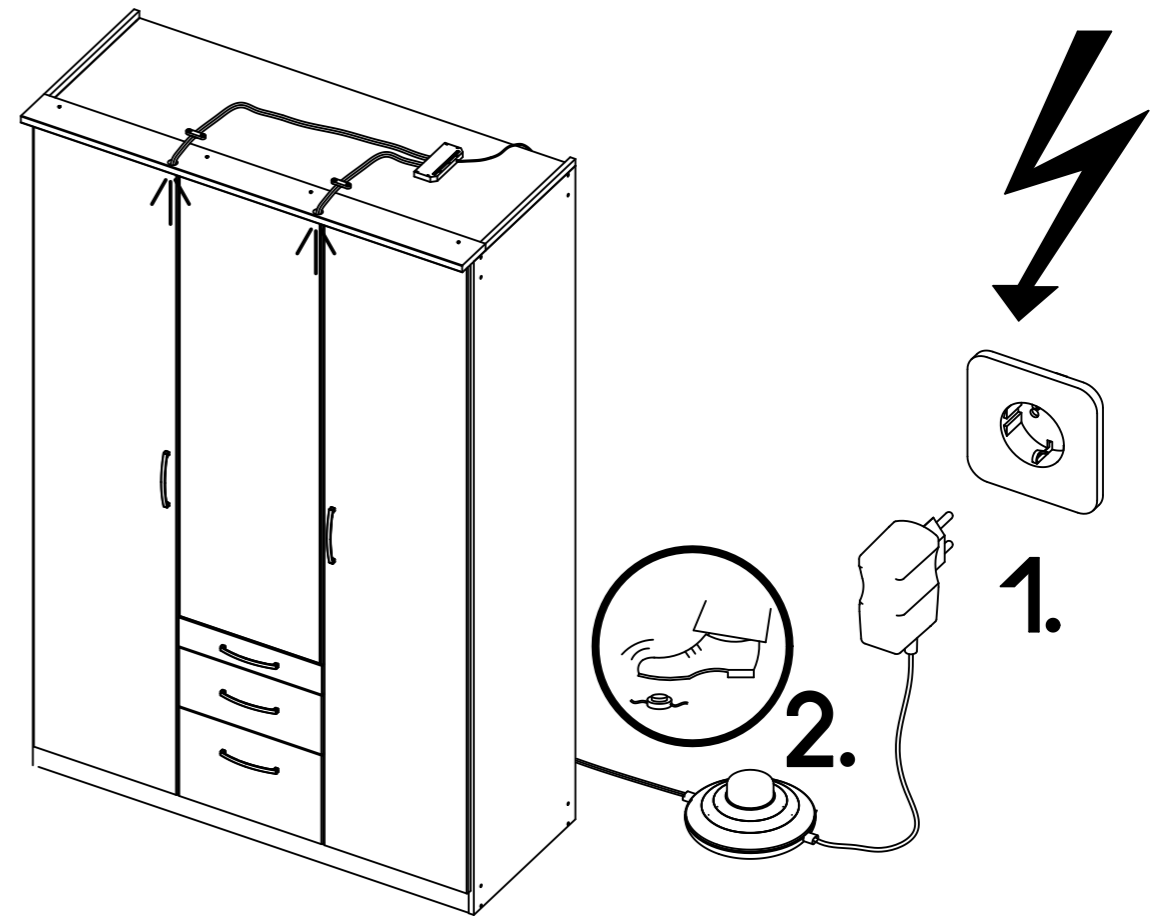


4

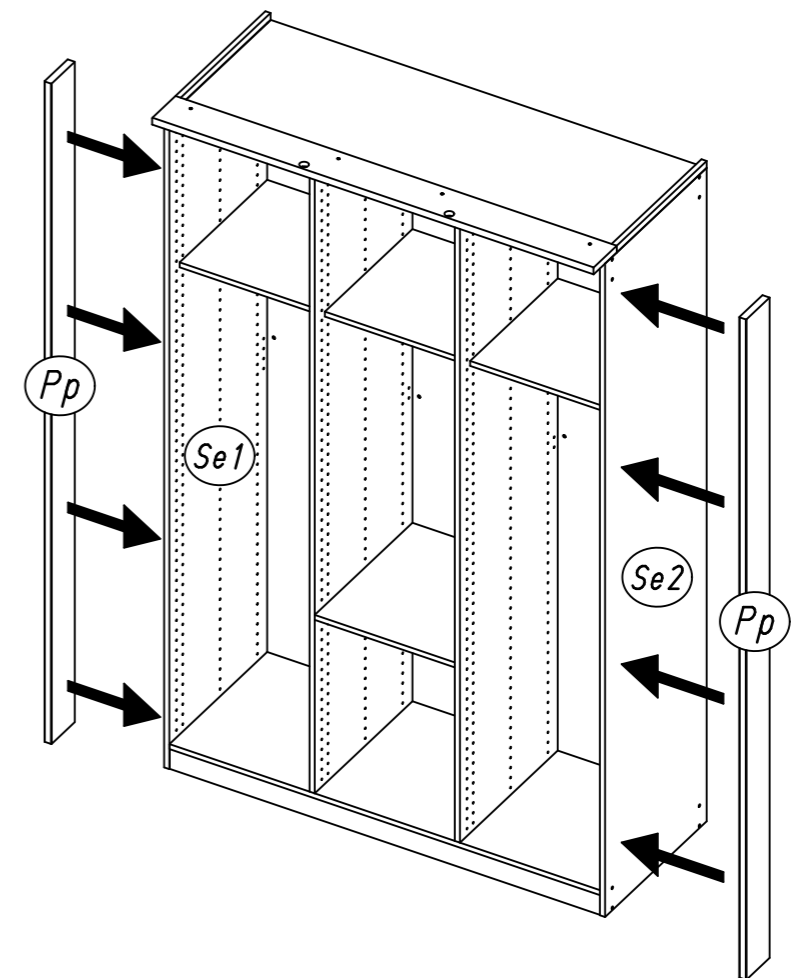


5

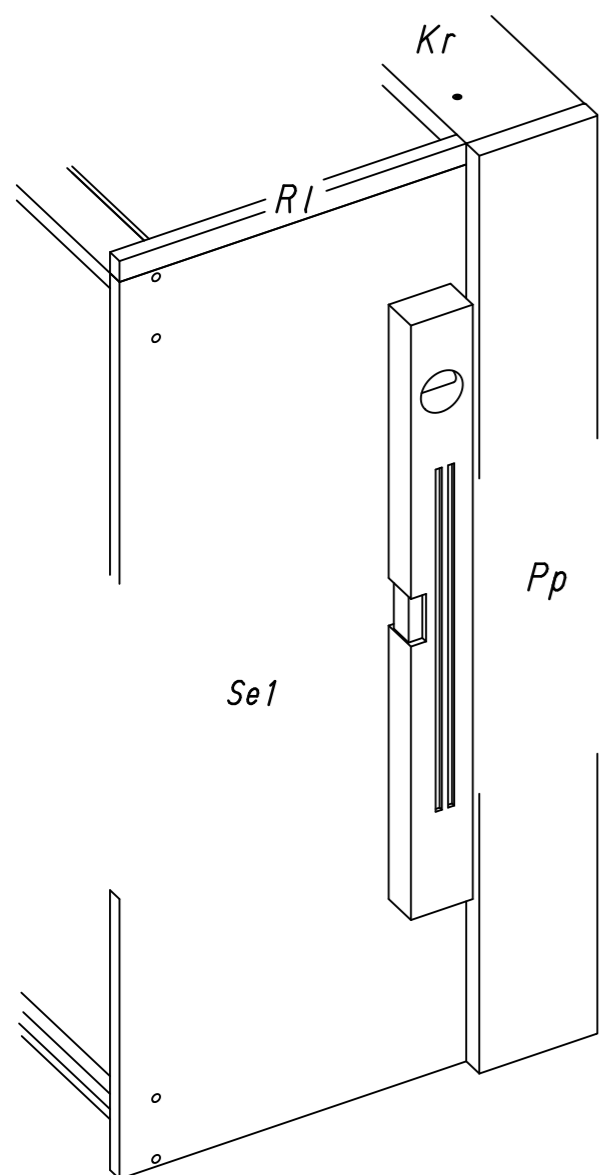
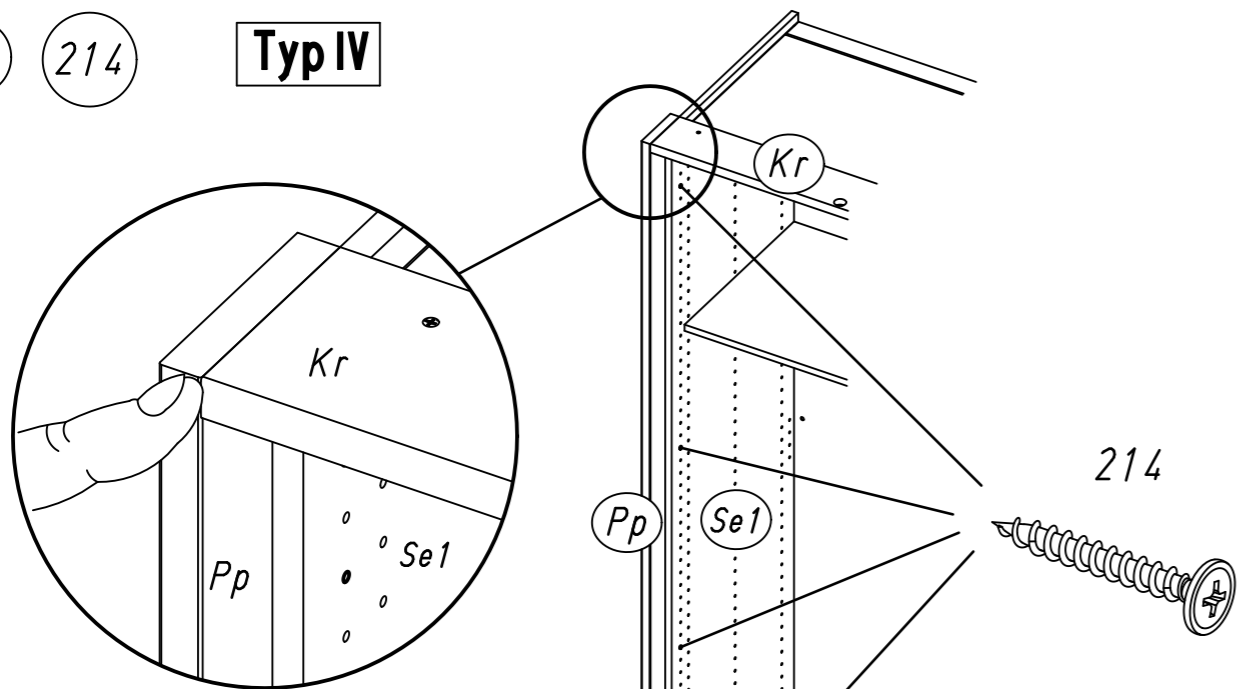
Typ I
Typ II
Typ III
Typ IV



Typ IV



1 214 Typ IV



2 214 Typ IV

