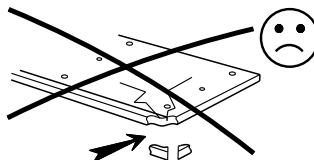
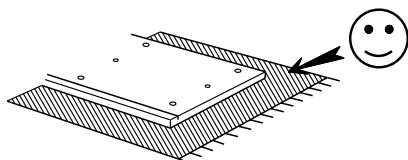
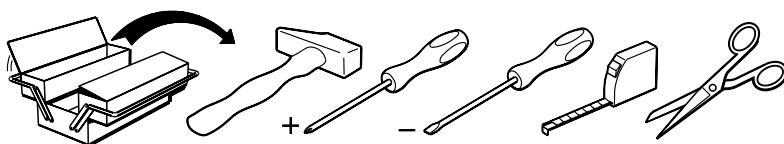
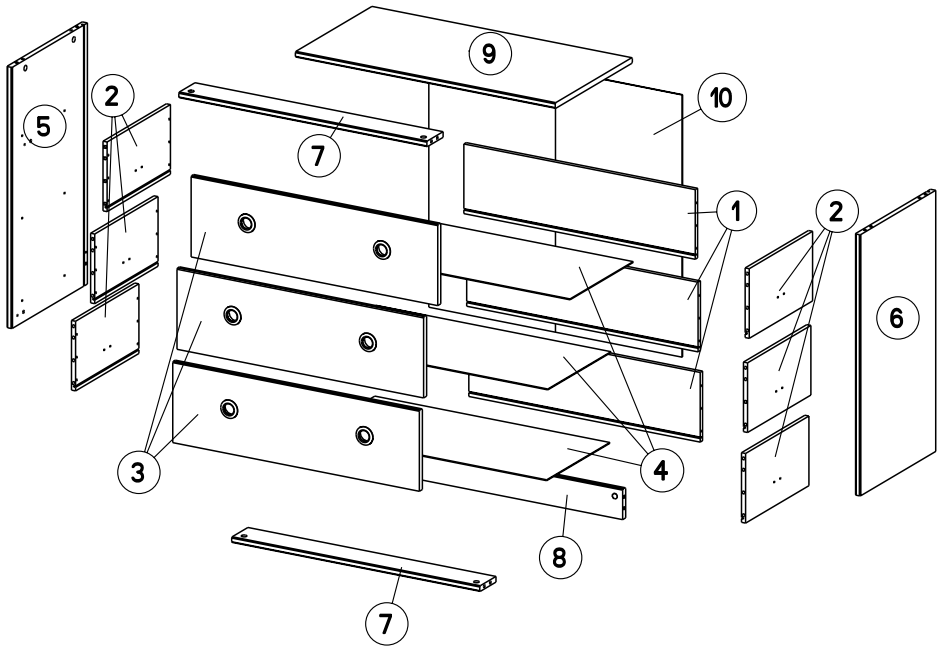
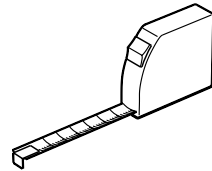


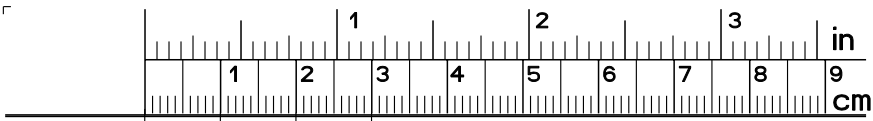
**Caractéristiques produit :**  
**Structure en panneaux de particules revêtus d'un papier décor imitation Pin Memphis.**  
**Façade en panneaux de particules revêtus d'un papier imitation Pin Memphis**  
**Chants revêtus mélamine Pin Blanc et Framboise/Bleu Indigo pour la réversibilité**  
**Poignées ronde encastrable**





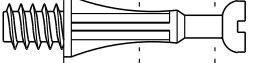


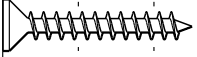

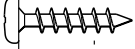





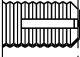



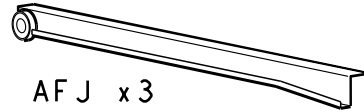
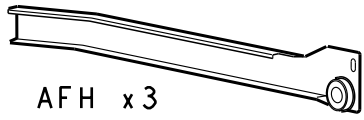


		mm			inch		
⑥	x 1	735	399	16	28 15/16	15 11/16	5/8
⑤	x 1	735	399	16	28 15/16	15 11/16	5/8
③	x 3	754	228	16	29 11/16	9	5/8
⑧	x 1	758	86	16	29 13/16	3 3/8	5/8
⑦	x 2	758	86	16	29 13/16	3 3/8	5/8
⑨	x 1	794	408	16	31 1/4	16 1/16	5/8
④	x 3	718	334	3	28 1/4	13 1/8	1/8
⑩	x 1	774	738	3	30 1/2	29 1/16	1/8

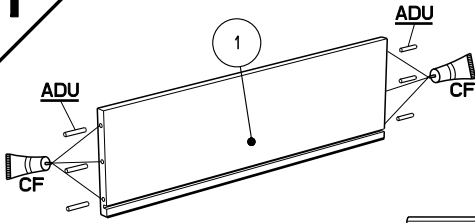




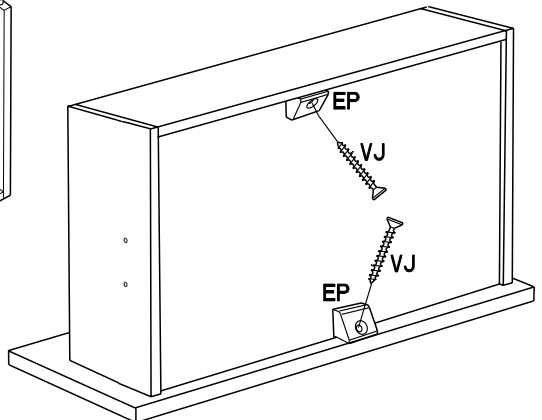
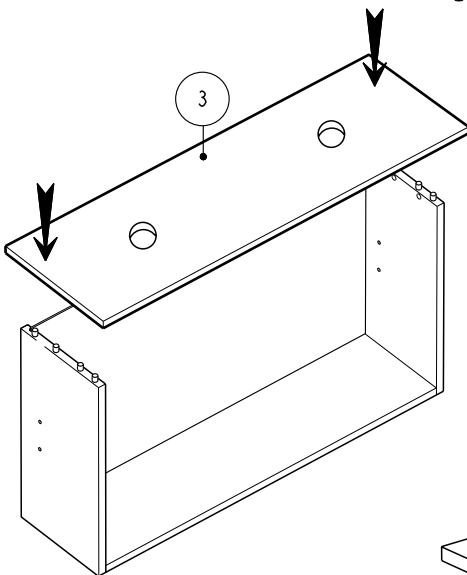
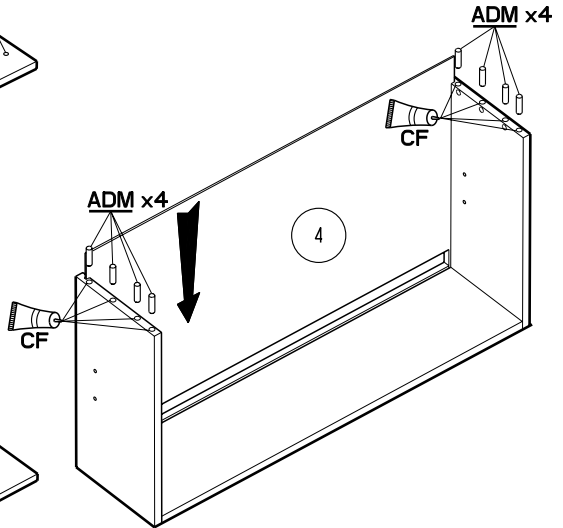
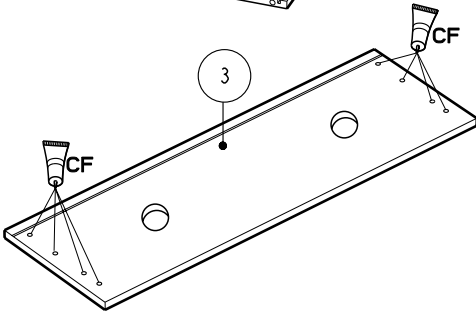
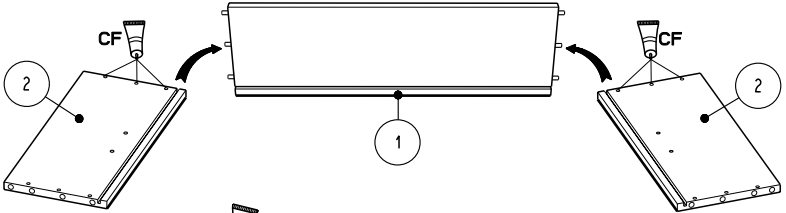
- 

ADU x 18
- 

ADM x 34
- 
AD x 10

Ai x 10
- 

VJ x 8
- 

QA x 12

CF x 2
- 

Vi x 20

EP x 8
- 

ANK x 12

X6



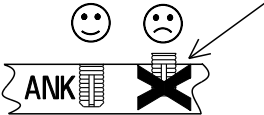
1



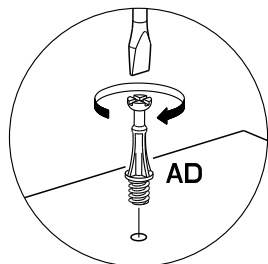
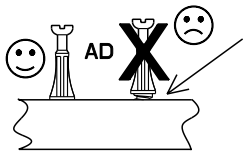
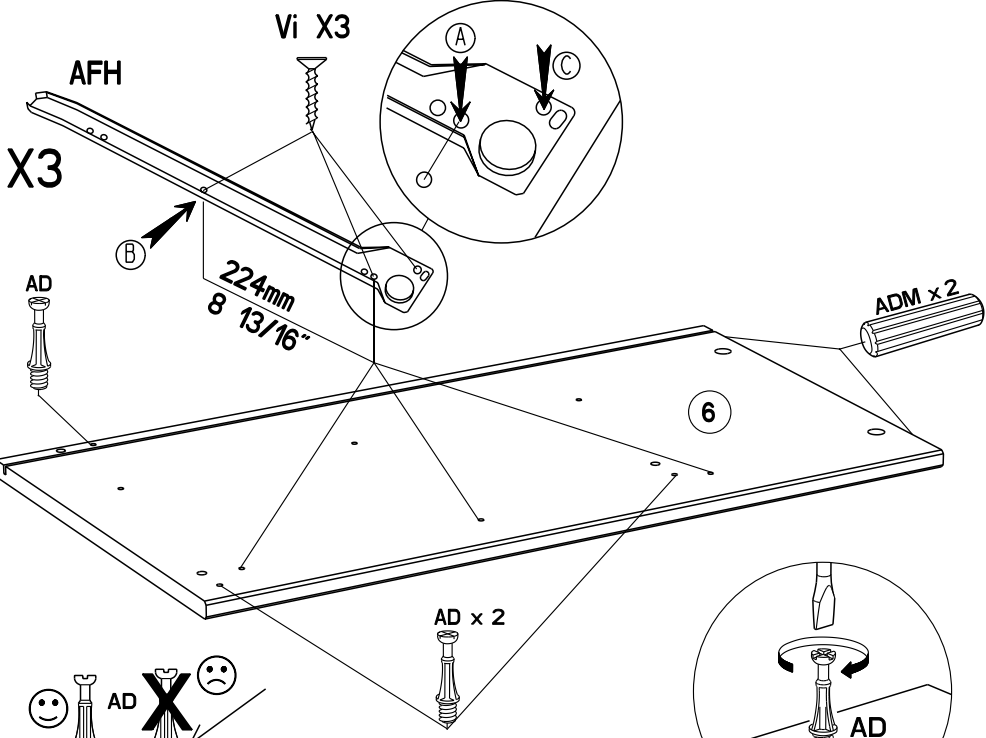
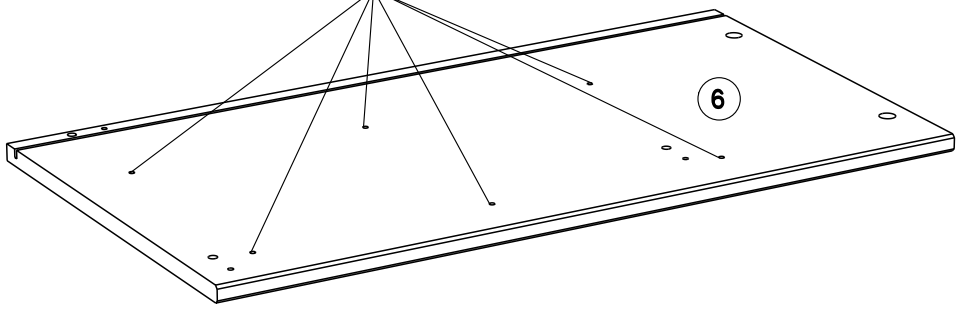
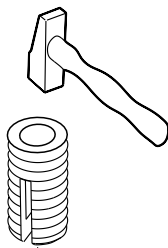
X3



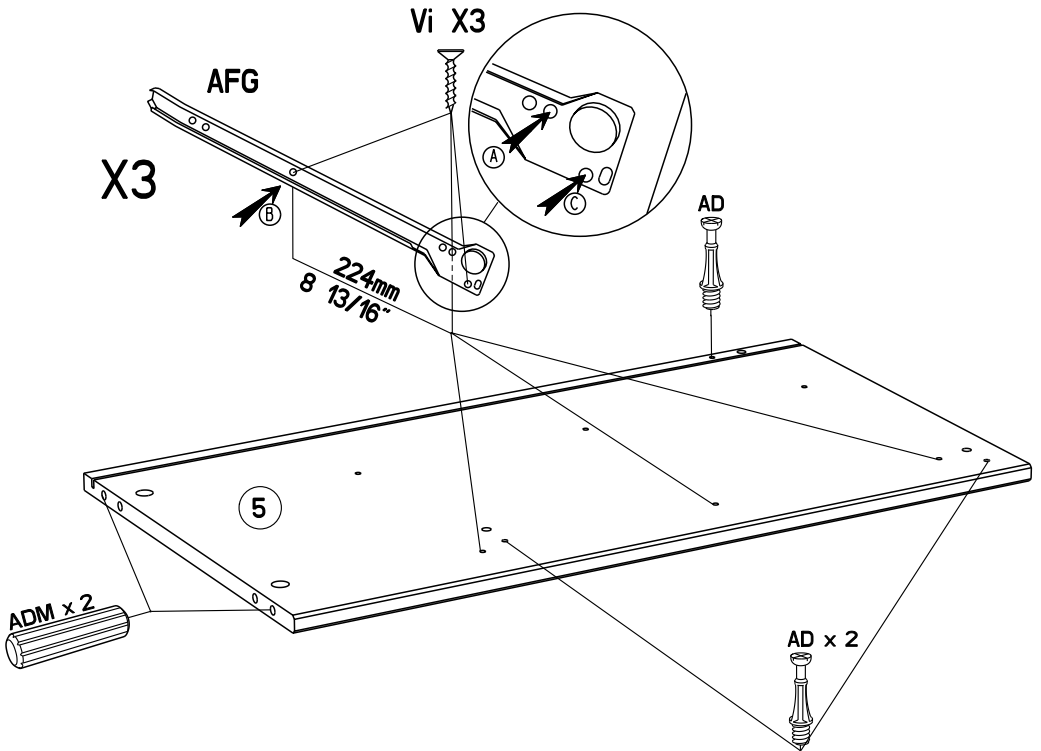
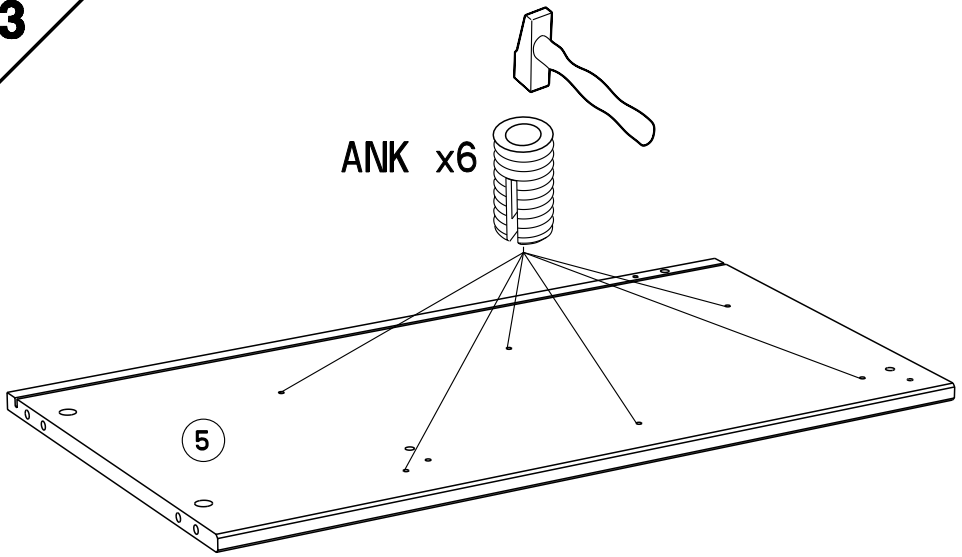
**2**



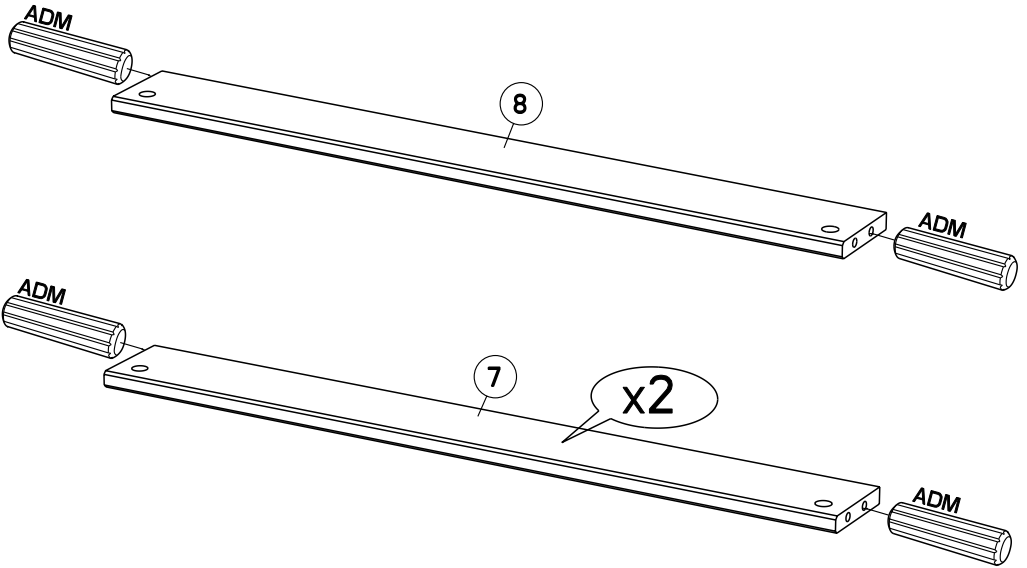
ANK x6



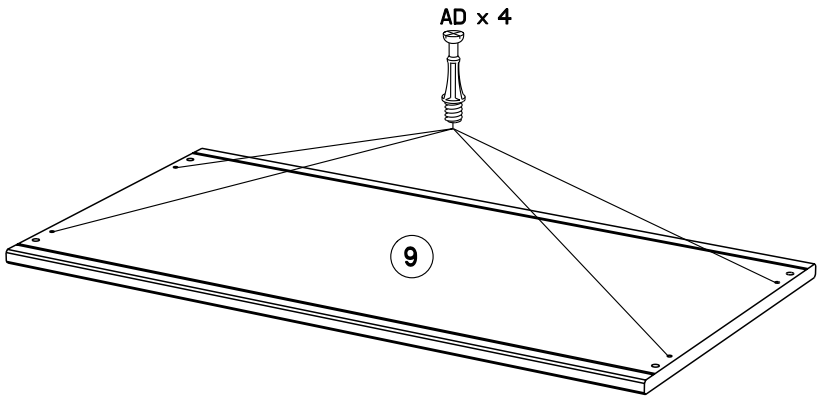
**3**



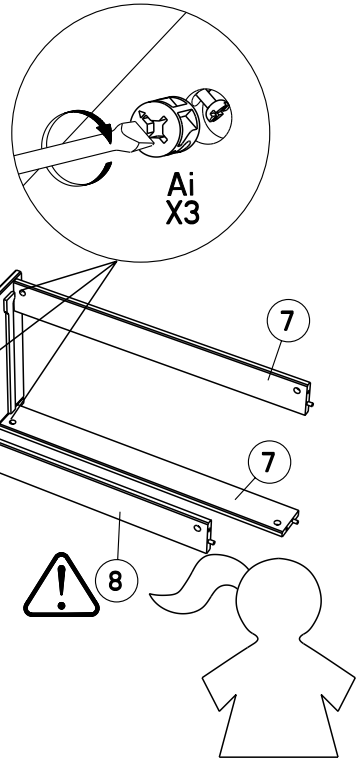
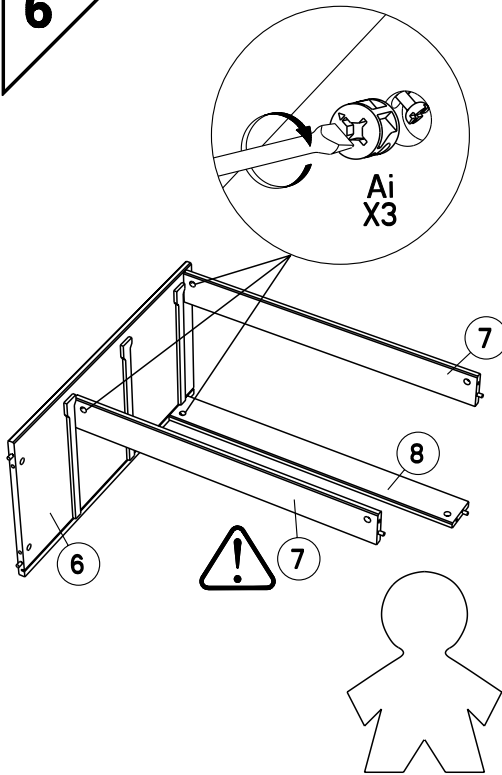
**4**



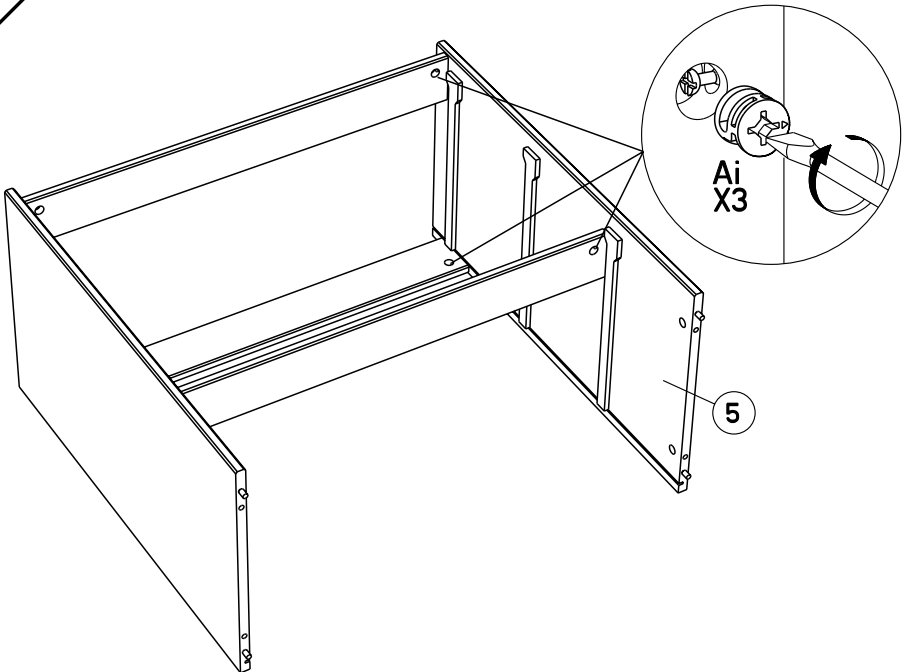
**5**



6

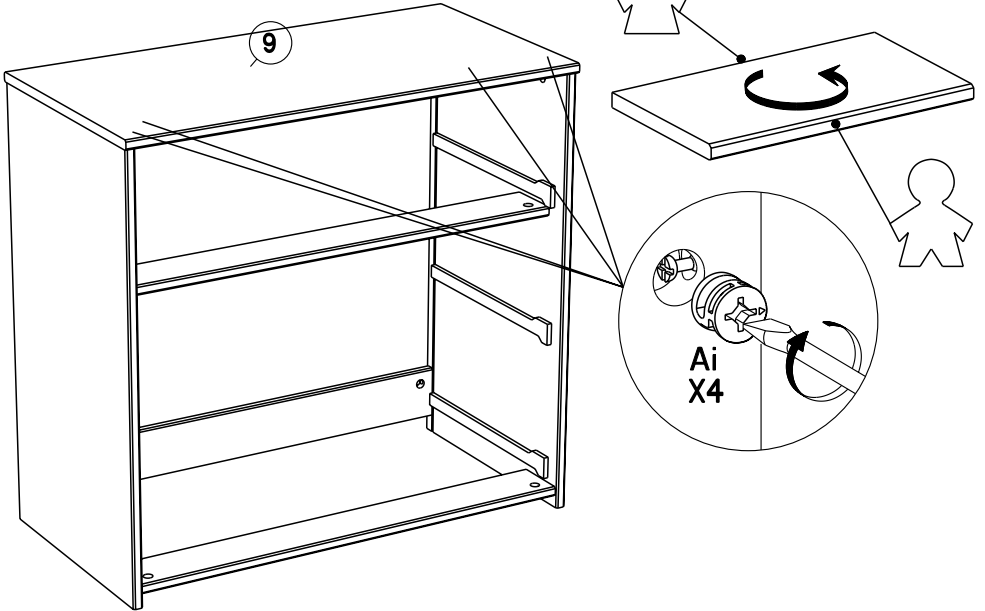


7

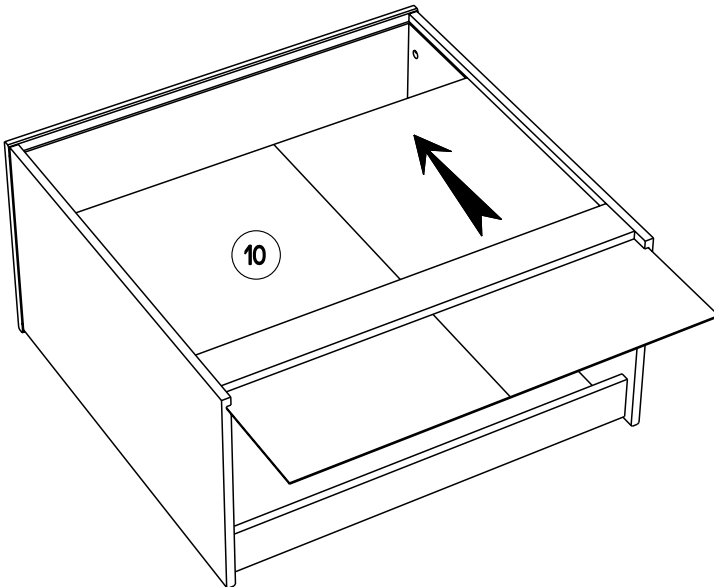




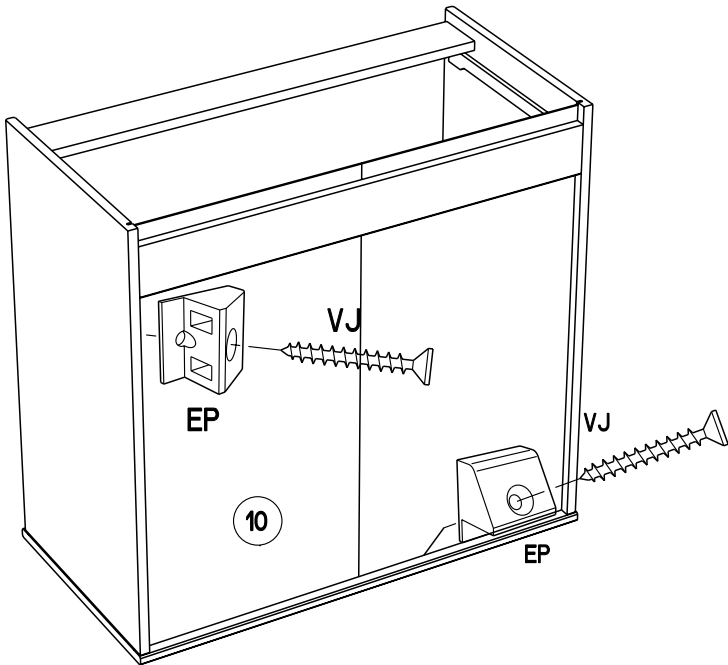
8



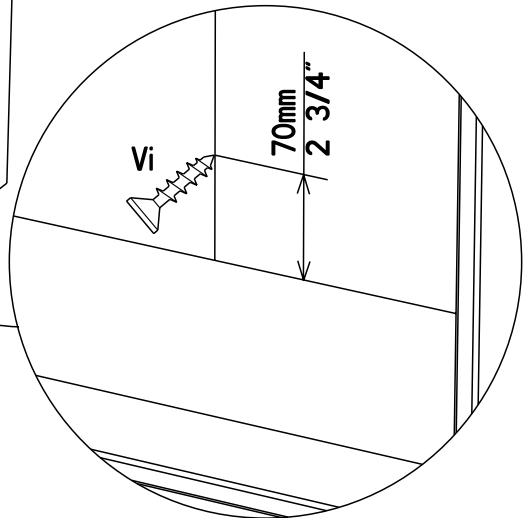
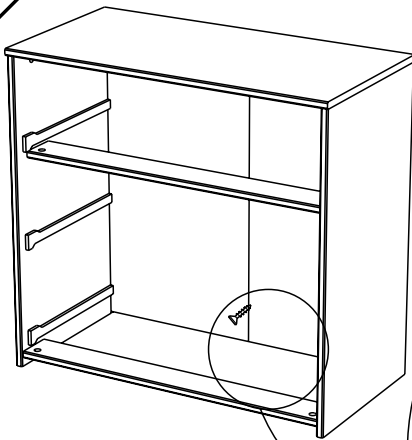
9



10

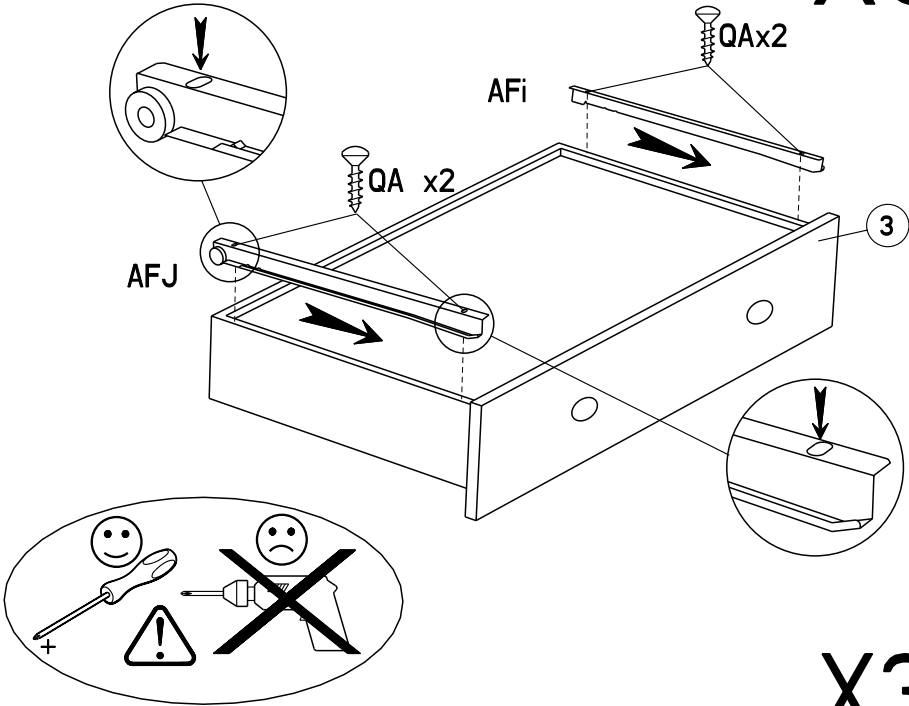


11

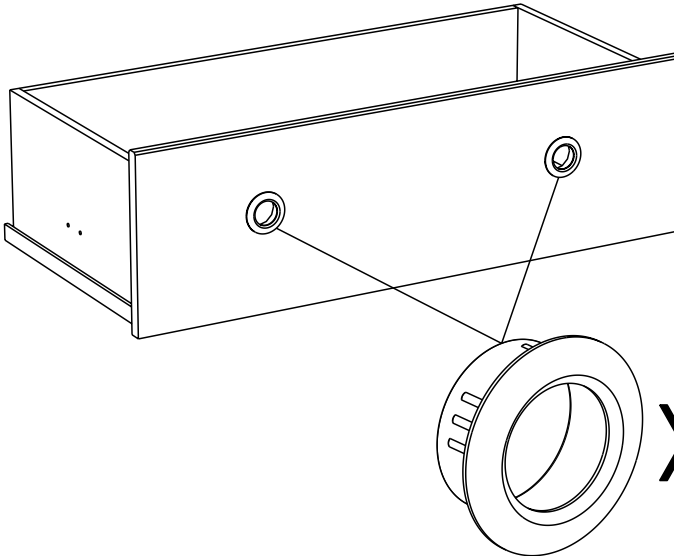


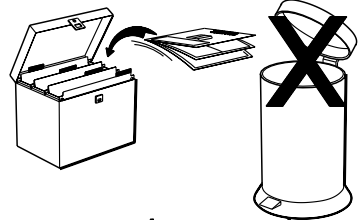
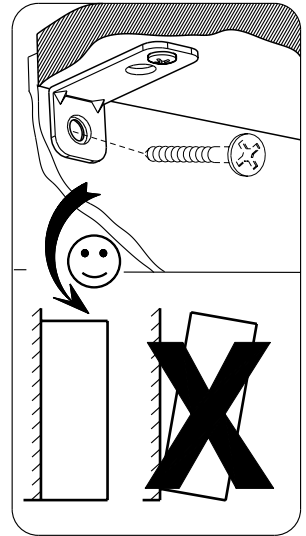
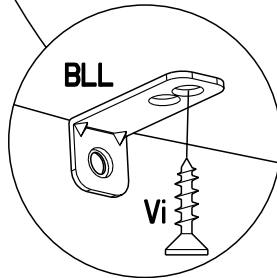
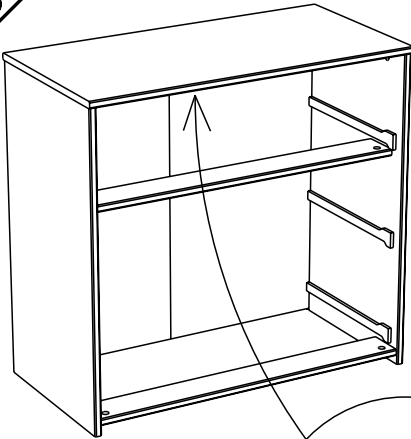
12

X3



X3



**13**

- FR** Pour votre sécurité : Fixation du meuble au mur  
Attention, la fixation doit être réalisée par une personne compétente car cela nécessite des chevilles adaptées à la nature de votre mur.
- GB** For your own safety: attach the furniture to the wall  
Important! The furniture must be attached by a qualified person using dowels that are suited to the type of wall.
- D** Für Ihre Sicherheit: Befestigung des Möbelstücks an der Wand  
Achtung, die Befestigung muss von einem Fachmann vorgenommen werden, weil sie an die Wand angepasste Dübel erfordert.
- E** Para su seguridad: Fijación del mueble a la pared  
¡Ojo! La fijación deberá llevarla a cabo una persona competente ya que necesitará unos tacos adaptados a tipo de pared.
- PT** Para a sua segurança: Fixação do móvel na parede  
Atenção, a fixação deve ser efectuada por uma pessoa competente, pois exige a utilização de cavilhas adaptadas à natureza da parede.
- I** Per la vostra sicurezza: fissaggio del mobile alla parete.  
Nota bene, il fissaggio deve essere eseguito da personale specializzato, poiché l'utilizzo di tasselli adattati alla parete.
- NL** Voor uw veiligheid: bevestiging van het meubel aan de muur.  
Let op, de bevestiging moet worden uitgevoerd door een bevoegd persoon, want hiervoor zijn pluggen nodig die specifiek geschikt zijn voor de betreffende muur.