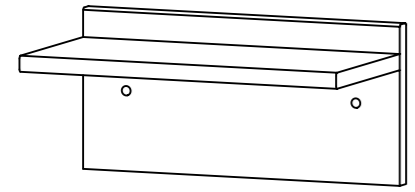
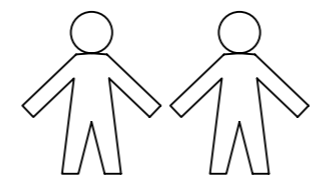
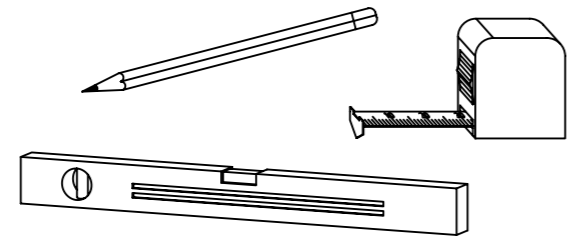
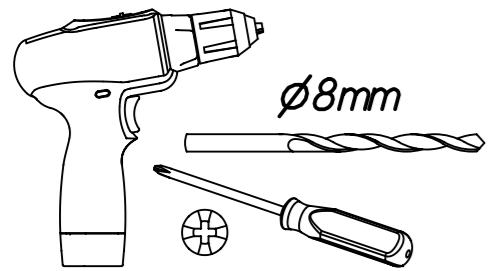


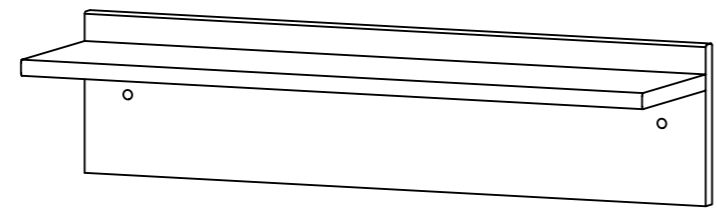
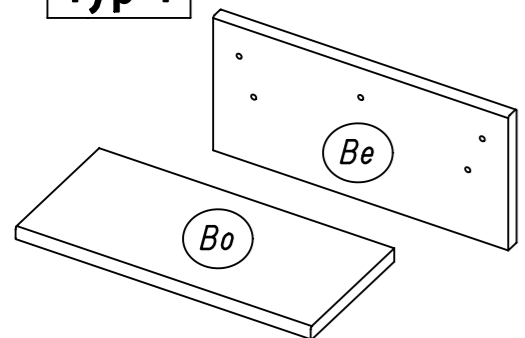
1.

M1677\_02

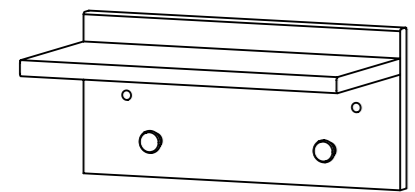
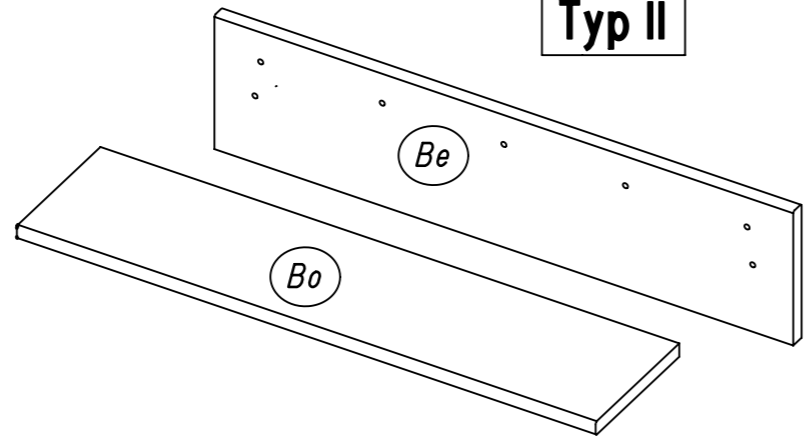
rauch



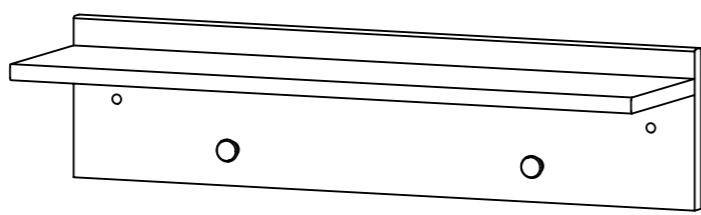
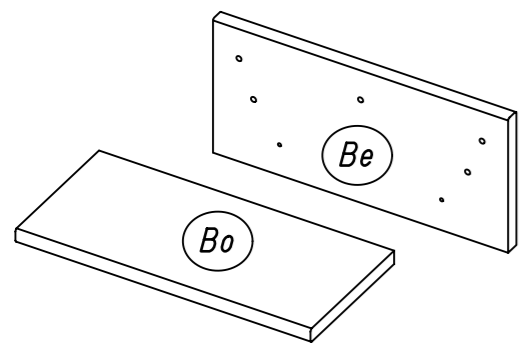
Typ I



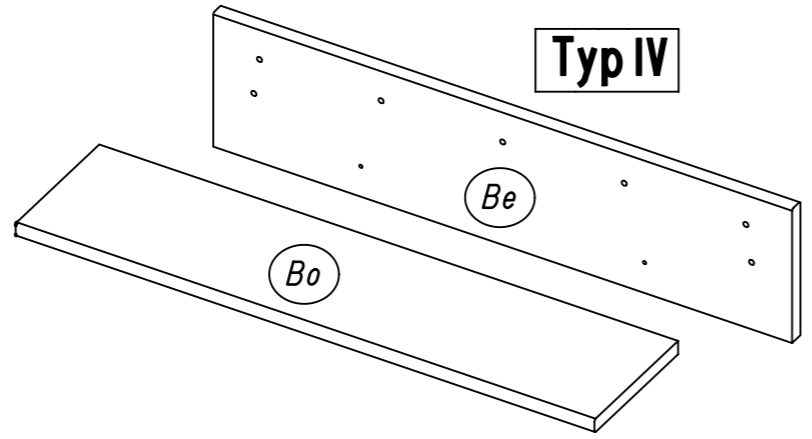
Typ II



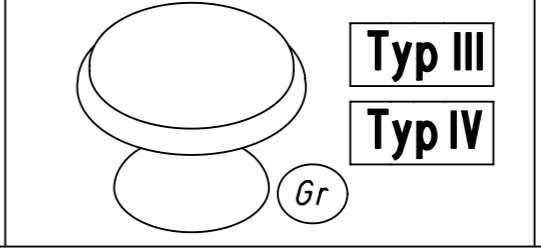
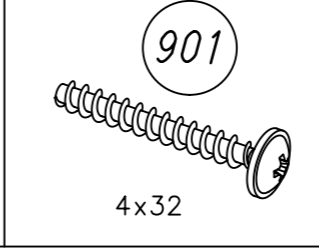
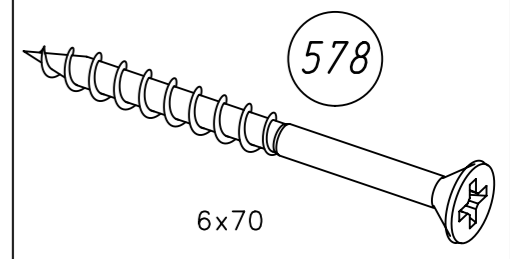
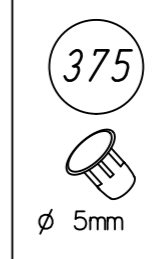
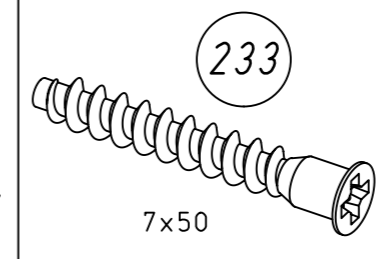
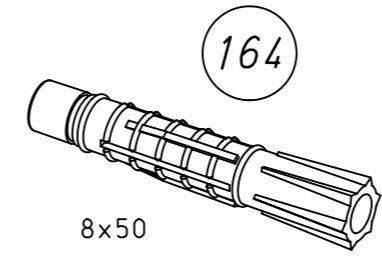
Typ III



Typ IV

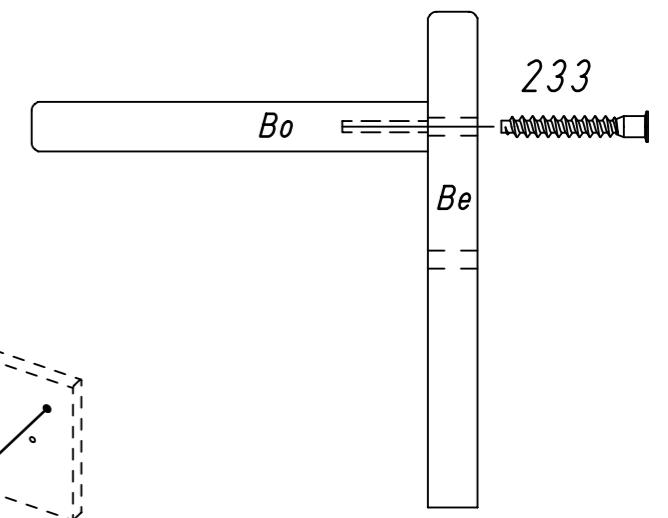
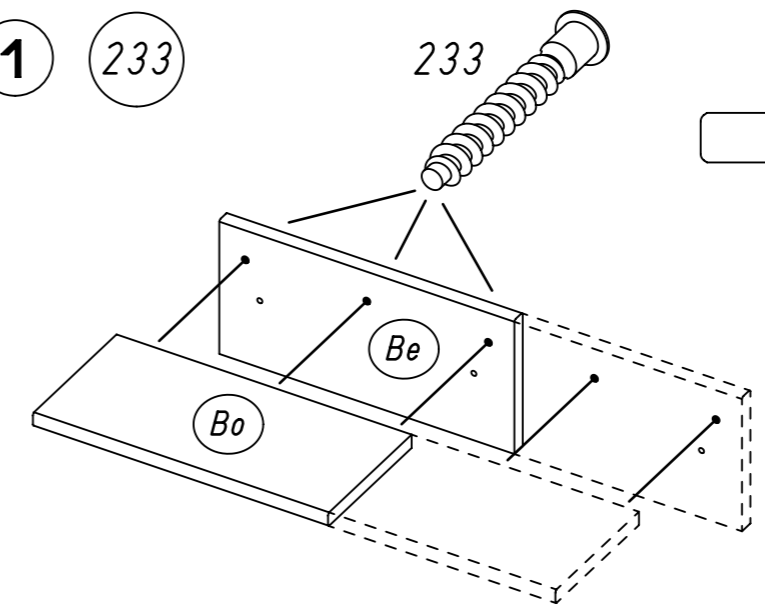


2.

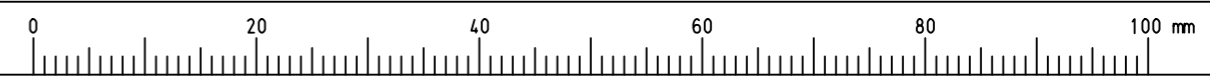
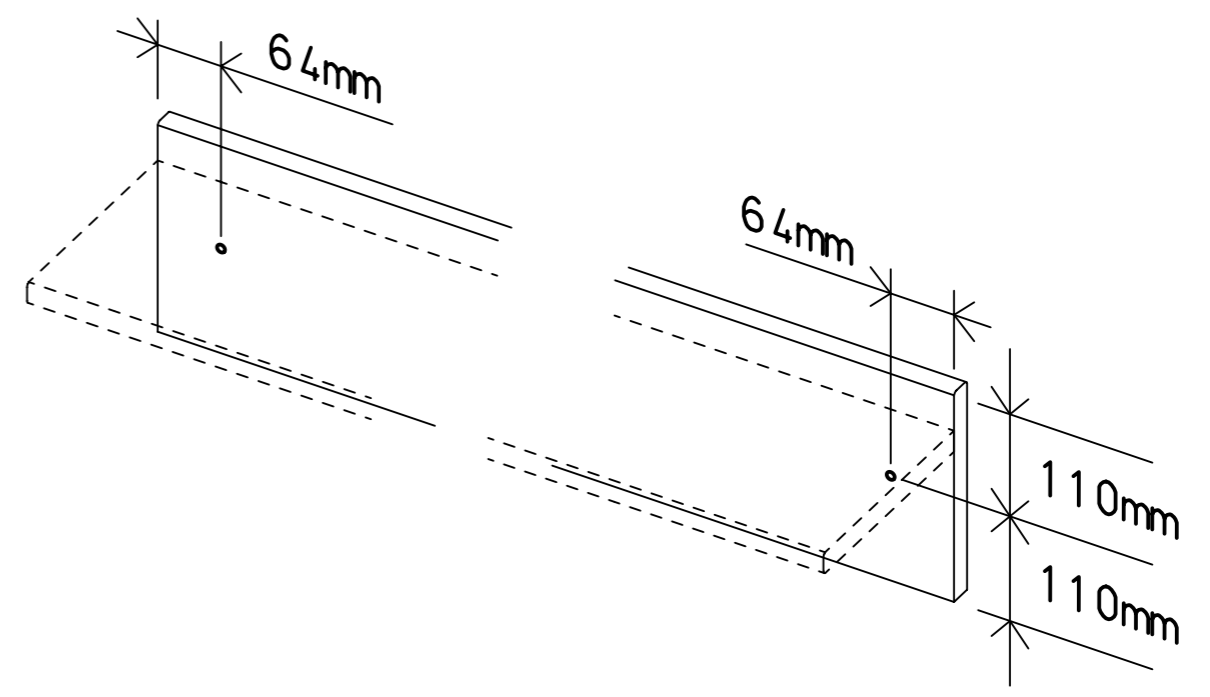


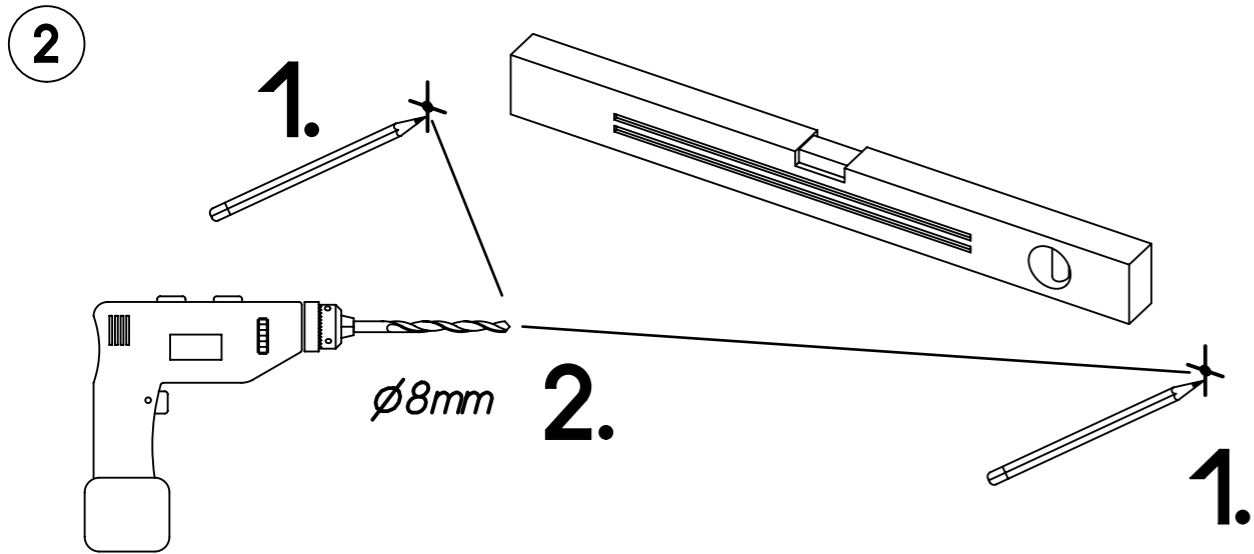
1

233

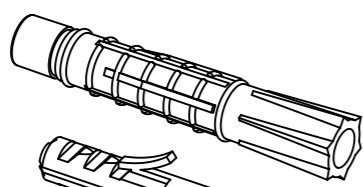
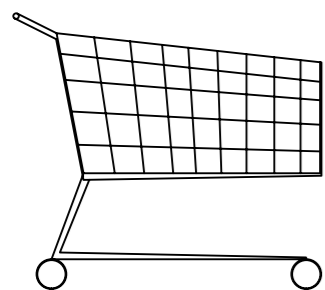
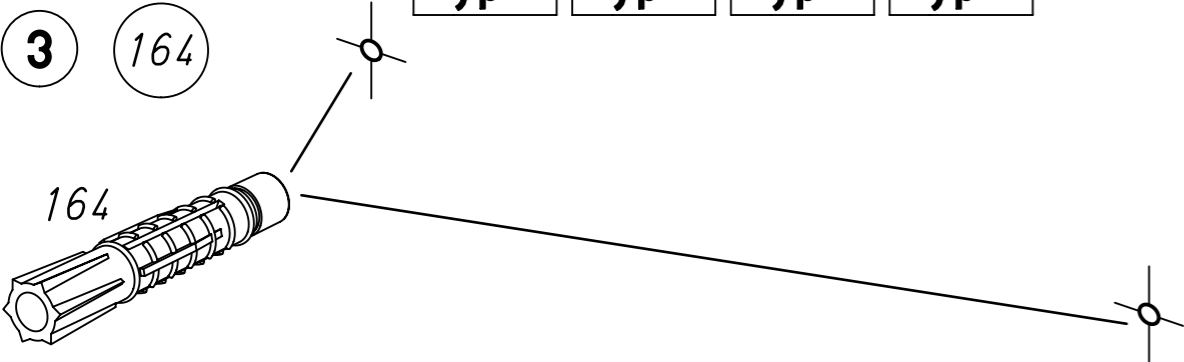


Typ I Typ II Typ III Typ IV



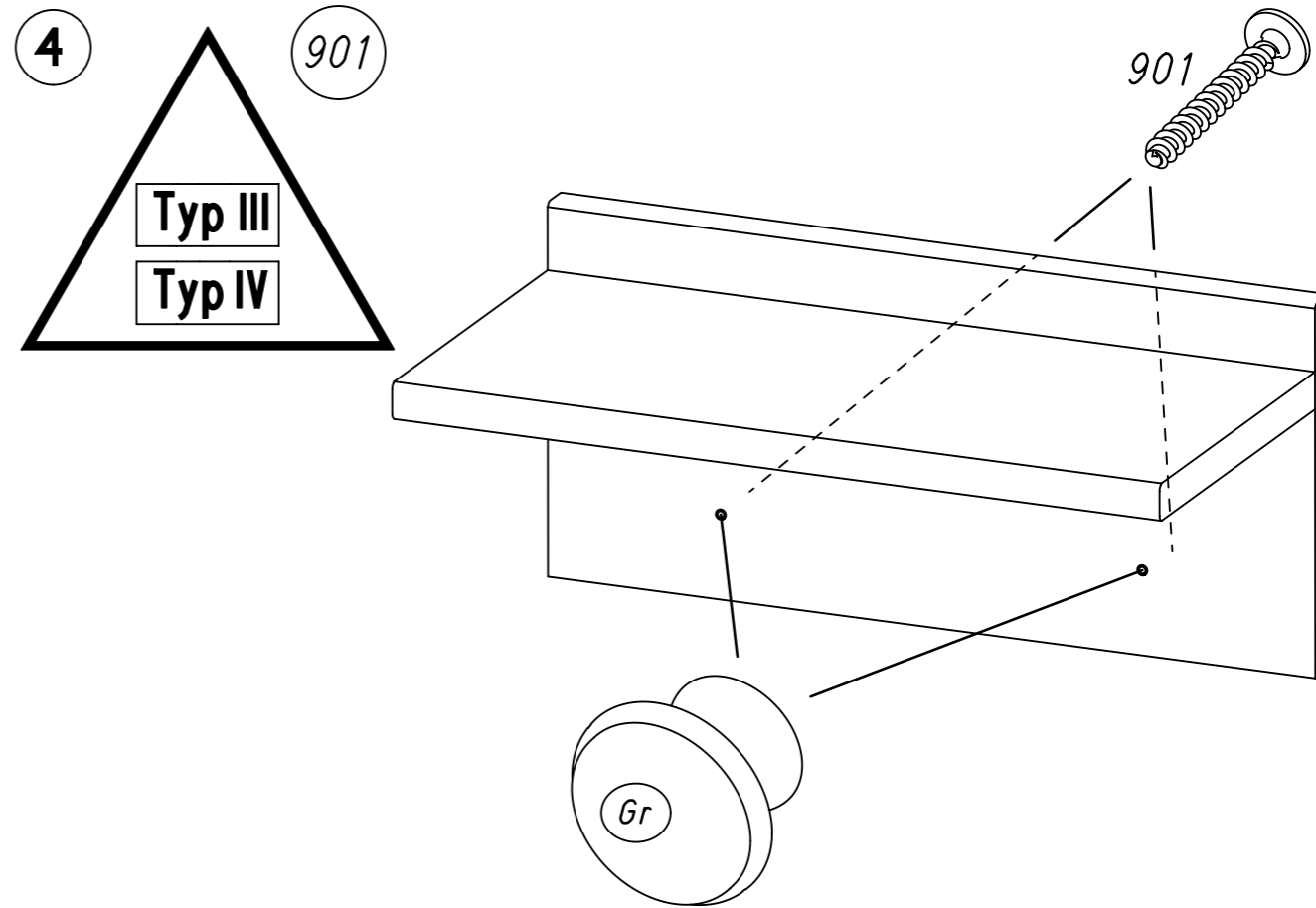
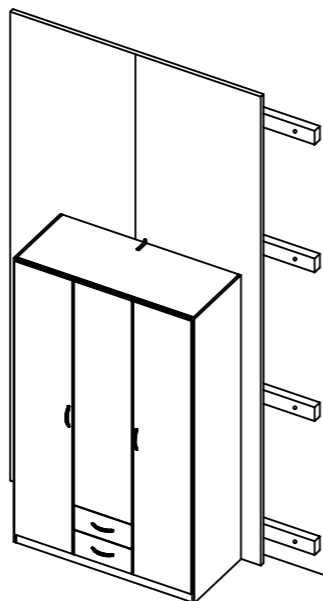
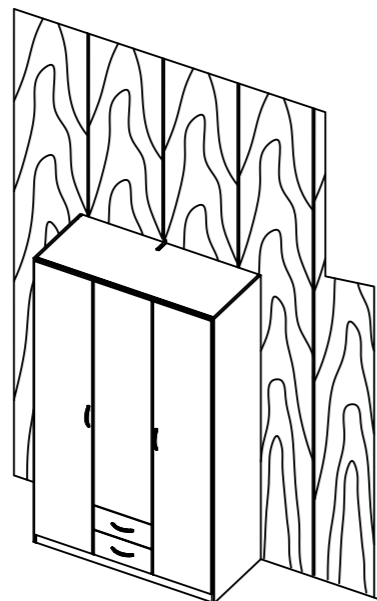
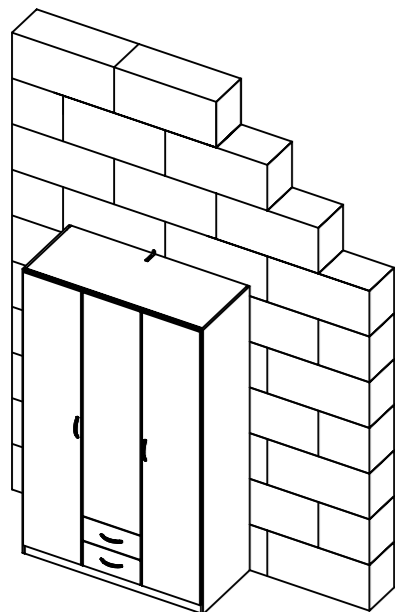
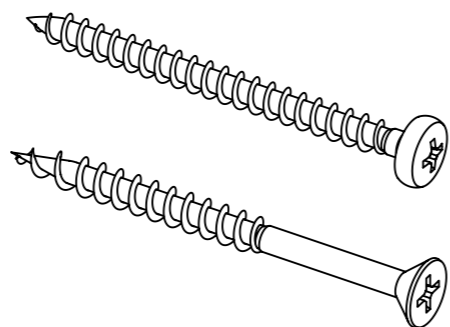


Typ I Typ II Typ III Typ IV



?

øXmm



5 375 578 579 Typ I Typ II Typ III Typ IV

