

## Garantiekarte / guarantee card

Modell: CERVO

48644WE5

#10004

/16

Bitte heben Sie die Garantiekarte und den Kaufbeleg auf!

Reklamationen und Ersatzteilbestellungen können nur unter Vorlage der Garantiekarte bearbeitet werden.

Die Garantiezeit beträgt 6 Monaten mit anschließender gesetzlicher Gewährleistung bis 2 Jahre ab Kaufdatum.

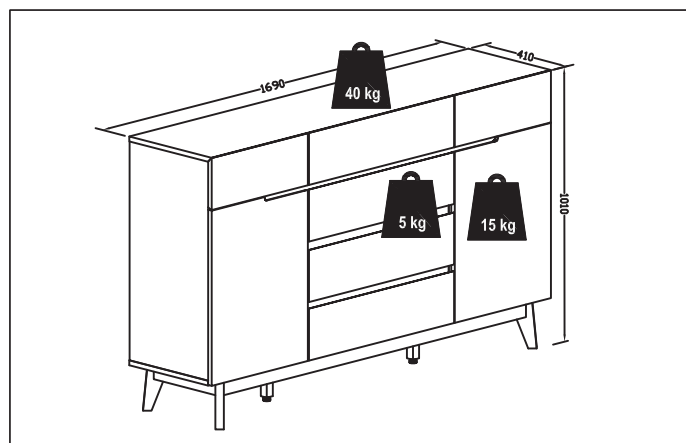
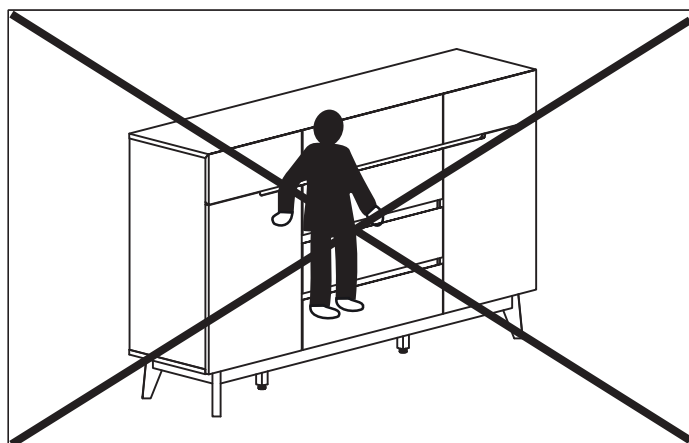
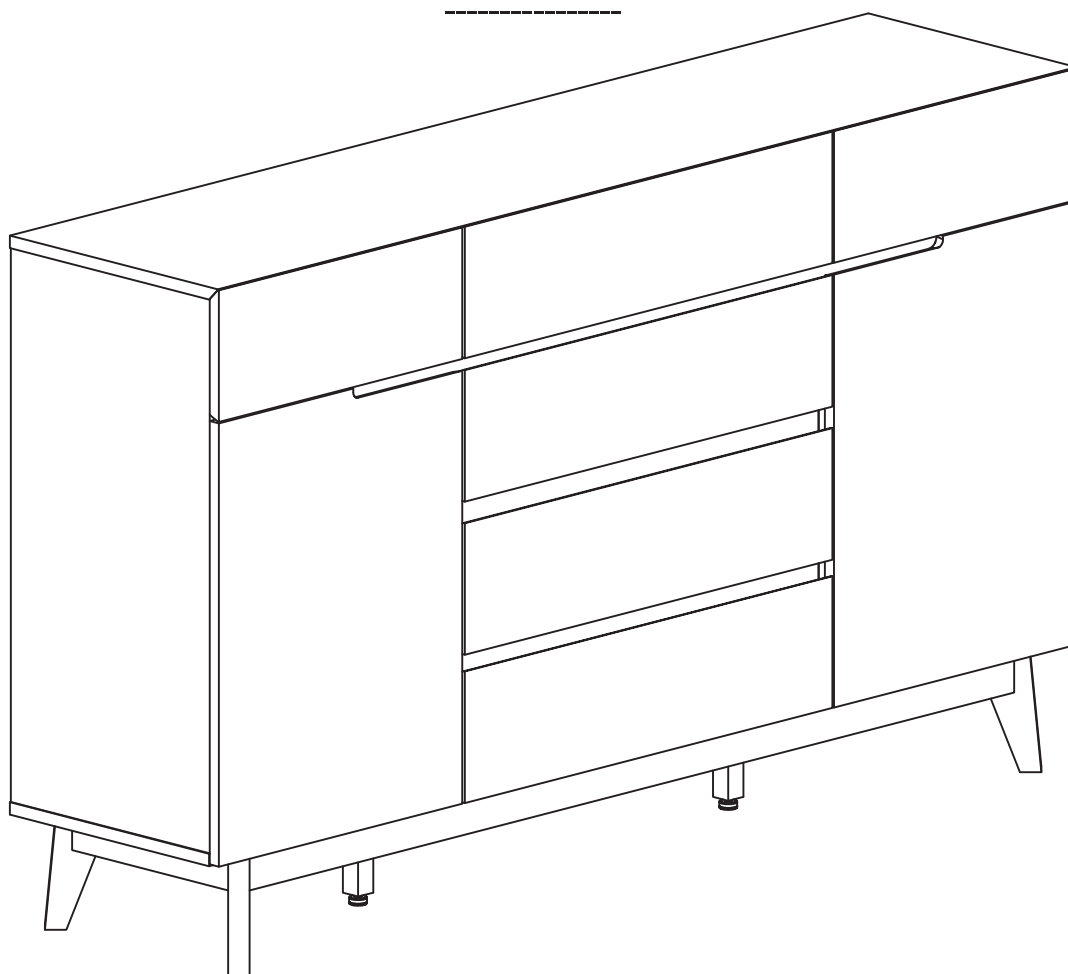
-----

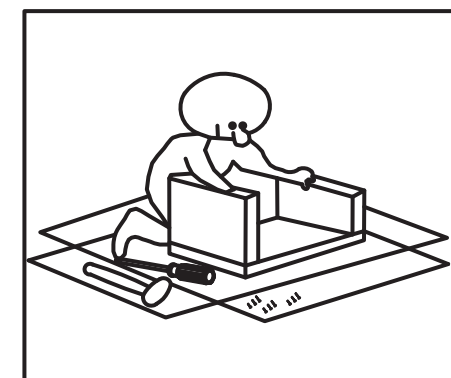
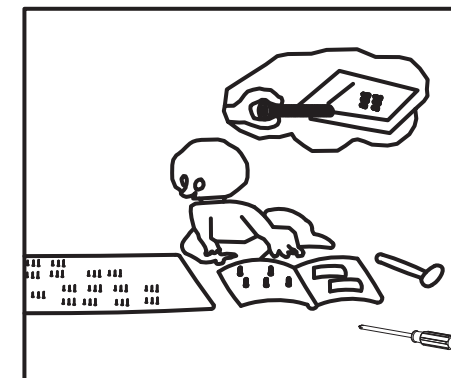
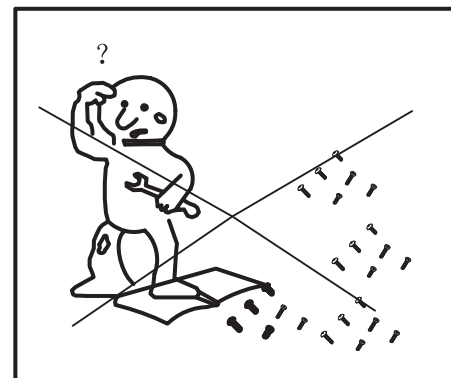
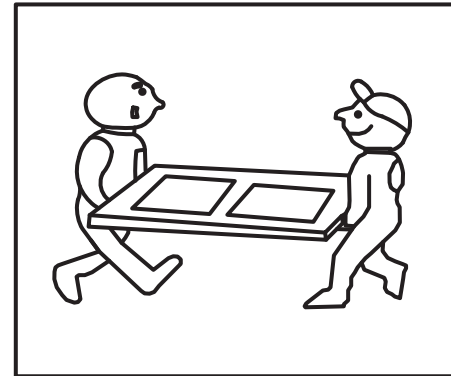
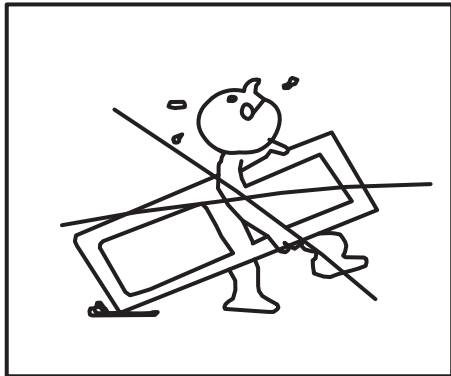
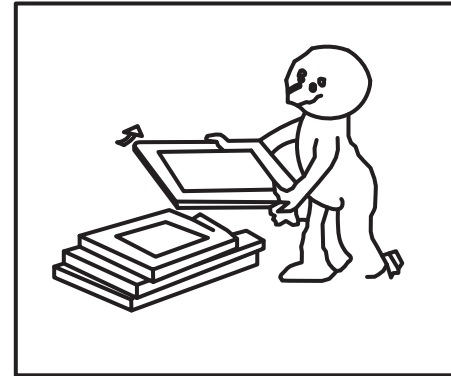
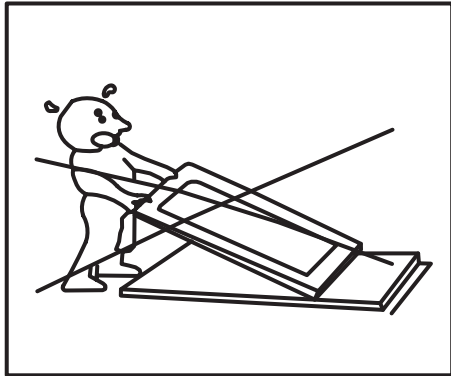
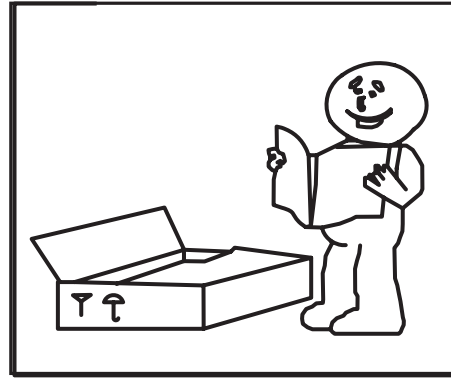
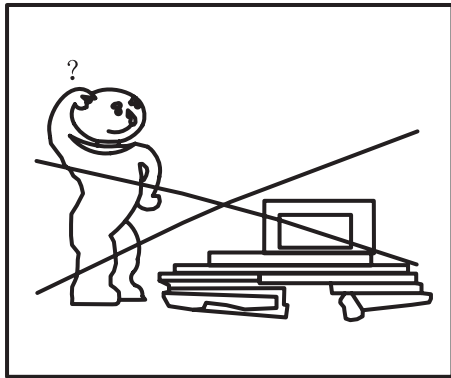
Please keep the guarantee card and the receipt of purchase!

Claims and spare part orders can only be processed with this guarantee card.

Guarantee is valid for 6 months and the warranty 2 years since purchasing date.

-----







## English

Spare parts orders

Should any parts be missing or damaged, please do not forget to indicate the part designation in your order. To ensure quick processing, please send our customer service a copy of the second page on which you mark the part in question with a cross.

Safety instructions

- Packaging material such as plastic bags does not belong in children's hands. Keep the packaging material out of the reach of children.
  - The best way to care for your furniture is to use a soft, lint-free cloth or a leather cloth.
- Wipe the surface with a damp cloth.
- Do not use any microfibre cloths, dirt erasers or aggressive chemical substances.

## Deutsch

Ersatzteilbestellung

Sollten Teile fehlen oder beschädigt sein, bitte bei der Bestellung unbedingt die Teilebezeichnung angeben. Für eine schnelle Abwicklung senden Sie bitte eine Kopie der zweiten Seite an unseren Kundendienst, auf der Sie das reklamierte Teil ankreuzen.

Sicherheitshinweise

- Verpackungsmaterial wie z.B. Folienbeutel gehören nicht in Kinderhände. Bewahren Sie das Verpackungsmaterial für Kinder unerreichbar auf.
- Verwenden Sie zur Pflege Ihres Möbels am besten ein weiches, nicht fußelndes Tuch oder ein Ledertuch. Wischen Sie die Oberfläche leicht feucht ab.
- Verwenden Sie keine Microfasertücher, Schmutzradierer und keine scharfen chemischen Substanzen

## Svenska

Beställning av reservdelar

Om delar saknas eller är skadade ska alltid beteckningarna av reservdelarna anges vid beställningarna. För att kunna hantera ärendet snabbt, vänligen skicka en kopia av den andra sidan, där

du har kryssat för den reklamerade delen, till vår kundtjänst.

Säkerhetsanvisningar

- Förpackningsmaterial som t.ex. foliepåsar ska hållas bort från barn. Förvara förpackningsmaterialet oåtkomligt för barn.
  - Använd helst en mjuk och luddfri trasa eller en lädertrasa för skötsel av dina möbler.
- Torka av ytan med en lätt fuktig trasa.
- Använd inga mikrofiberdukar, skursvampar eller starka kemiska ämnen.

## FRANÇAIS

Commande de pièces de rechange

Si des pièces sont manquantes ou endommagées, veuillez impérativement indiquer la dénomination des pièces lors de la commande. Afin d'assurer un traitement rapide de votre commande, veuillez envoyer une copie de la page 2 à notre service client en cochant la pièce faisant l'objet de la réclamation.

Consignes de sécurité

- Ne pas laisser les matériaux d'emballage comme les sachets en film flexible à la portée des enfants. Veuillez conserver les matériaux d'emballage hors de la portée des enfants.
- Utilisez un chiffon doux non pelucheux ou une peau de chamois pour l'entretien de vos meubles. Essuyez la surface avec un chiffon/une peau de chamois légèrement humide.
- Ne pas utiliser de chiffons en microfibras, de gomme nettoyante ni de produits chimiques agressifs.

## Nederlands

Bestellen van vervangingsonderdelen

Indien onderdelen ontbreken of beschadigd zijn, gelieve bij de bestelling absoluut de naam van de onderdelen op te geven. Gelieve voor een snelle afhandeling een kopie van de tweede bladzijde naar onze klantendienst te sturen, waarop u het onderdeel aankruist waarmee een probleem is.

Veiligheidsinstructies

- Verpakkingsmateriaal, zoals bv. foliezakjes, hoort niet in kinderhanden.

Bewaar het verpakkingsmateriaal buiten bereik van kinderen.

- Gebruik voor het onderhoud van uw meubelstuk bij voorkeur een zachte, pluïsvrije doek of een zeemleer. Wrijf het oppervlak lichtelijk vochtig af.
- Gebruik geen microvezeldoeken, speciale reinigingsponzen of scherpe chemische substanties.

## ESPAÑOL

Pedido de piezas de repuesto

En el caso de que alguna pieza presente fallos o esté dañada, es imprescindible indicar en el pedido la denominación de la misma. Para que la tramitación del pedido sea rápida, envíe por favor una copia de la segunda página donde ha marcado la pieza a reclamar a nuestro servicio de atención al cliente.

Instrucciones de seguridad

- Los materiales de embalaje como p.ej. las bolsas de plástico no son juguetes. Mantenga los materiales de embalaje fuera del alcance de los niños.
  - Utilice preferentemente para el cuidado de sus muebles un paño suave y que no deje pelusas o un paño de cuero.
- Limpie la superficie con el paño ligeramente humedecido.
- No utilice paños de microfibra, quitamanchas o sustancias químicas abrasivas.



## Dansk

### Reservedelsbestilling

Såfremt dele mangler eller er beskadigede, bedes De angive delbetegnelsen ved bestillingen. For en hurtig behandling bedes De sende en kopi af side 2 til vores kundeservice, hvorpå De har afkrydset den reklamerede del.

### Sikkerhedshenvisninger

- Emballagemateriale som f.eks. folieposer må ikke komme i hænderne på børn. Emballagemateriale bør opbevares utilgængeligt for børn.
- Til pleje af møblet bør De helst anvende en blød, ikke-fnuggende klud eller et vaskeskind.

Overfladen tørres let fugtigt af.

- Anvend ikke mikrofiberklude, snavsfjerner eller stærke, kemiske stoffer.

## Hrvatski

### Naručivanje rezervnih dijelova

Ako dijelovi nedostaju ili su oštećeni, kod naručivanja obavezno navedite oznaku dijela. Za brzu obradu pošaljite kopiju druge stranice našoj Službi za korisnike na kojoj je križićem označen reklamirani dio.

### Sigurnosne upute

- Ambalažni materijal (vrećica od folije) mora se držati podalje od djece. Stoga ga držite izvan dohvata djece.
- Za čišćenje namještaja upotrijebite mekanu krpicu koja ne ostavlja dlačice ili kožnatu krpicu.

Obrišite površinu malo navlaženom krpom.

- Nemojte koristiti krpe s mikrovlaknima, uklanjače prljavštine ni druge kemijski agresivne tvari.

## Italiano

### Ordine di pezzi di ricambio

Qualora manchino, o siano danneggiati, dei pezzi, specificare il nome del pezzo all'ordine. Per un rapido svolgimento, si prega di inviare una copia della seconda pagina al nostro Servizio Clienti, barrando il pezzo in questione.

### Avvertenze di sicurezza

- Tenere il materiale di imballaggio, quale per esempio sacchetti di plastica, fuori dalla portata dei bambini. Conservare il materiale di imballaggio fuori dalla portata dei bambini.

- Per pulire il mobile, utilizzare un panno che non lascia pelucchi o un panno in pelle.

Asciugare la superficie con un panno leggermente inumidito.

⚠ Non usare panni in microfibra, gomme per lo sporco, o sostanze chimiche aggressive.

## Polski

### Zamówienie na części zamienne

W przypadku braku części lub ich uszkodzeń w zamówieniu proszę koniecznie podać oznaczenie części. W celu szybkiej realizacji reklamacji proszę przesłać do działu obsługi klienta kopię drugiej strony z zakreśloną reklamowaną częścią.

### Wskazówki dotyczące bezpieczeństwa

- Materiałów opakowaniowych, np. worków foliowych, nie wolno dawać dzieciom. Materiały opakowaniowe należy trzymać w miejscu niedostępnym dla dzieci.
- Do pielęgnacji mebla najlepiej używać miękkiej, niepylącej ściereczki lub irchy.

Wycierać powierzchnię lekko zwilżoną ściereczką.

- Nie stosować ściereczek z mikrofibry, gąbek do czyszczenia brudu ani silnie działających substancji chemicznych.

## Slovensky

### Objednávania náhradných dielov

Ak by diely chýbali alebo boli poškodené, pri objednávaní bezpodmienečne uvedte označenie dielu. Pre rýchlejšie vybavenie pošlite kópiu druhej strany nášmu zákazníkemu servisu, na ktorej reklamovaný diel označíte križikom.

### Bezpečnostné pokyny

- Obalový materiál, ako napr. fóliové vrečky, nepatrí do rúk deťom. Obalový materiál uschovajte mimo dosahu detí.
- Na ošetrovanie nábytku použite najlepšie mäkkú handru, ktorá nepúšťa vlákna, alebo koženú utierku. Povrch utrite jemne navlhčenou handrou.

- Nepoužívajte utierky z mikrovlákná, čistiace gumy a agresívne chemické látky.

## SLOVENŠČINA

### Naročilo nadomestnih delov

Če deli manjkajo ali so poškodovani, ob naročilu nujno navedite tudi opis dela. Za hitro obdelavo zahtevka naši službi za stranke pošljite kopijo druge strani, na kateri označite reklamirani del.

### Varnostni napotki

- Embalažni material, kot so plastične vrečke, ne spadajo v roke otrok. Embalažni material shranjujte zunaj dosega otrok.
- Za nego svojega pohištva uporabite mehko krpo, ki se ne kosmati, ali usnjeno krpo. Površine obrišite z rahlo navlaženo krpo.
- Ne uporabljajte krp iz mikrovlaknen, čistilnih radirk in močnih kemičnih sredstev.



#### **ENGLISH**

Important information  
Read carefully.  
Keep this information for further  
reference.

#### **WARNING**

Serious or fatal crushing injuries  
can occur from furniture tip-over. To  
prevent this furniture from tipping  
over it must be permanently fixed to  
the wall.

#### **DEUTSCH**

Wichtige Information  
Sorgfältig lesen  
Diese Information aufbewahren

#### **ACHTUNG**

Wenn Möbelstücke umkippen, kön-  
nen ernste oder lebensgefährliche  
Verletzungen durch Einklemmen die  
Folge sein.

Um zu verhindern, dass das Möbel-  
stück umkippt, muss es fest an der  
Wand verankert werden.

#### **SVENSKA**

Viktig information  
Läs noga  
Spara informationen för framtida  
bruk

#### **VARNING**

Allvarliga eller livsfarliga klämska-  
dor kan ske om möbler tippas över.  
För att förhindra att den här  
möbeln tippas måste den fästas  
permanent vid väggen.

#### **FRANÇAIS**

Information importante  
A lire attentivement.  
Conserver ces informations pour un usage  
ultérieur.

#### **AVERTISSEMENT**

Risque de blessure grave en cas de  
chute du meuble. Pour éviter que le  
meuble ne bascule, il faut le fixer au  
mur de façon permanente.

#### **NEDERLANDS**

Belangrijke informatie Goed lezen  
Bewaar deze informatie voor  
toekomstig gebruik

#### **WAARSCHUWING**

Wanneer meubels omvallen, kan er  
ernstig of levensbedreigend be-  
klemmingsletsel ontstaan.

Om te voorkomen dat dit meubel  
omvalt, dient dit permanent aan  
de wand te worden bevestigd.

#### **ESPAÑOL**

Información importante  
Leer detenidamente.  
Guarda esta información para  
consultarla en el futuro.

#### **ADVERTENCIA**

Pueden producirse lesiones graves  
o fatales si vuelca un mueble. Para  
evitar que vuelque este mueble, debe  
fijarse permanentemente a la  
pared.

#### **DANSK**

Vigtige oplysninger!  
Læs omhyggeligt.  
Gem disse oplysninger til senere  
brug.

#### **ADVARSEL!**

Der kan opstå alvorlig eller livsfarlig  
tilskadekomst, hvis møblet vælter.  
For at undgå at møblet vælter, skal  
det fastgøres permanent til  
væggen.

#### **HRVATSKI**

Važne informacije  
Pažljivo pročitajte.  
Sačuvajte ove upute za buduće  
potrebe.

#### **UPOZORENJE**

Ako se namještaj prevrne može  
doći do ozbiljnih ili smrtonosnih  
ozljeda. Kako bi izbjegli prevrtanje,  
namještaj mora biti pričvršćen na  
zid.

#### **ITALIANO**

Informazioni  
importanti. Leggi  
attentamente.  
Conserva queste informazioni per  
ulteriori consultazioni.

#### **AVVERTENZA**

Se il mobile si ribalta può causare  
lesioni da compressione serie o  
fatali. Per prevenire il rischio che il  
mobile si ribalti, quest'ultimo  
deve essere fissato  
permanentemente alla parete.

#### **POLSKI**

Ważne informacje  
Przeczytaj uważnie.  
Zachowaj ulotkę na przyszłość.

#### **UWAGA**

Przewrócenie się mebli może dopro-  
wadzić do poważnych obrażeń lub  
śmierci. Aby zapobiec przewróceniu  
się mebla, należy na stałe przymo-  
cować go do ściany.

#### **SLOVENSKY**

Dôležité informácie! Čítajte pozorne.  
Informácie si uschovajte pre  
prípád potreby.

#### **UPOZORNENIE**

Prevrhnutie nábytku môže  
spôsobiť vážne či smrteľné  
zranenia. Aby sa predišlo  
prevrnutiu nábytku, upev-  
nite ho ku stene.

#### **SLOVENŠČINA**

Pomembne informacije Pozorno  
preberite.  
Shranite navodila za morebitno  
ponovno uporabo.

#### **OPOZORILO**

Če se pohištvo prevrne, lahko  
pride do resnih telesnih poškodb.  
Da bi preprečili nevarnost, da se to  
pohištvo prevrne, mora biti  
pritrjeno na steno.

# Garantiekarte / guarantee card

Modell: CERVO

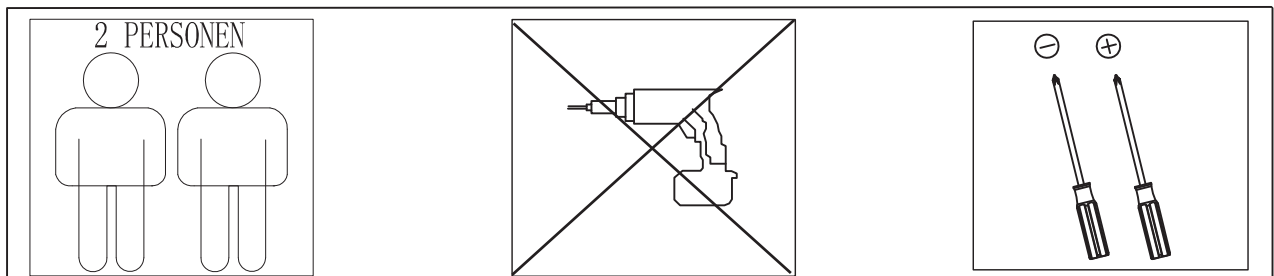
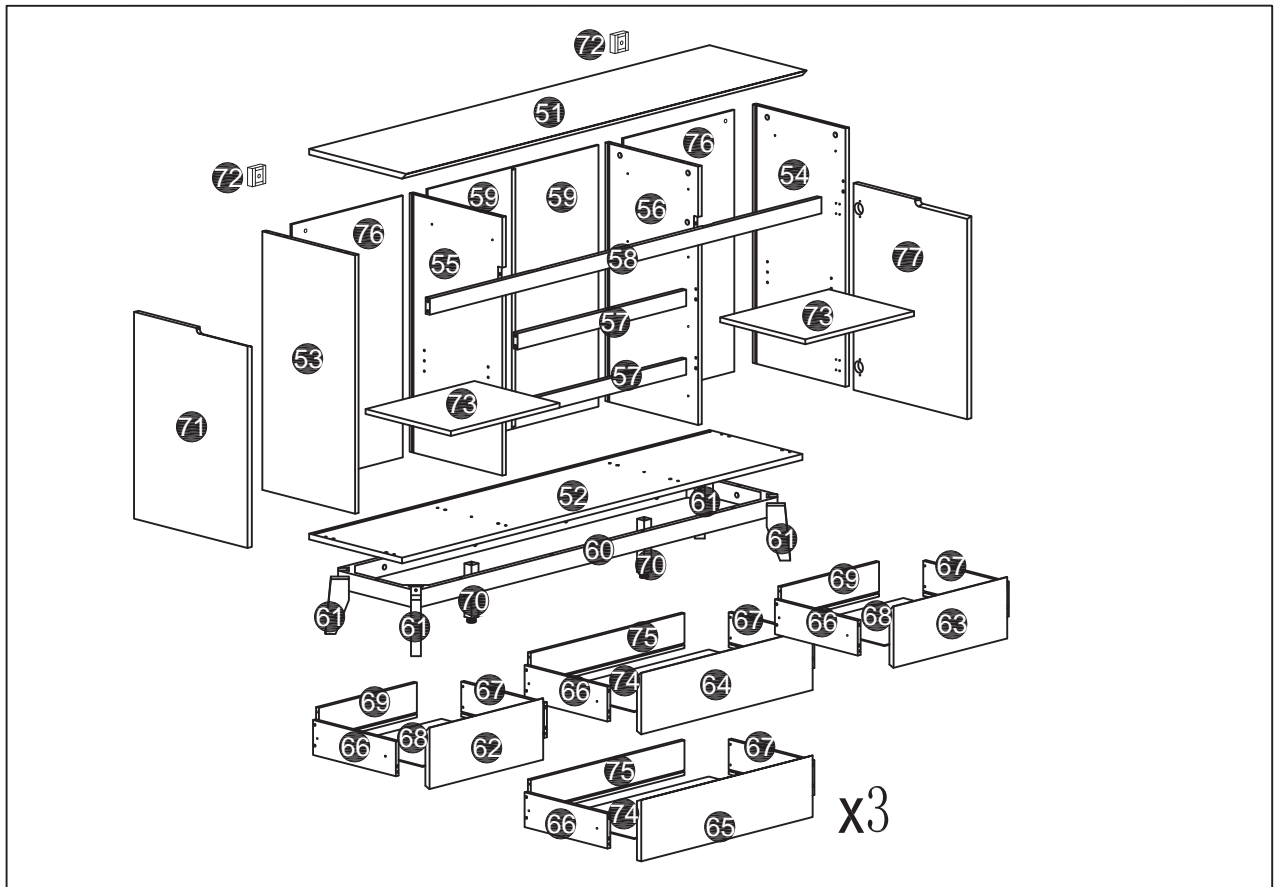
48644WE5

#10004

/16

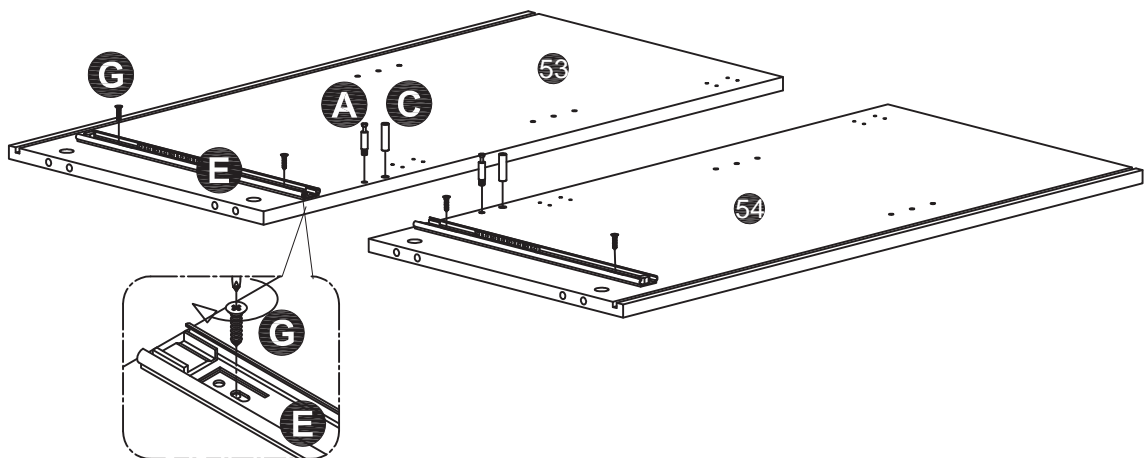
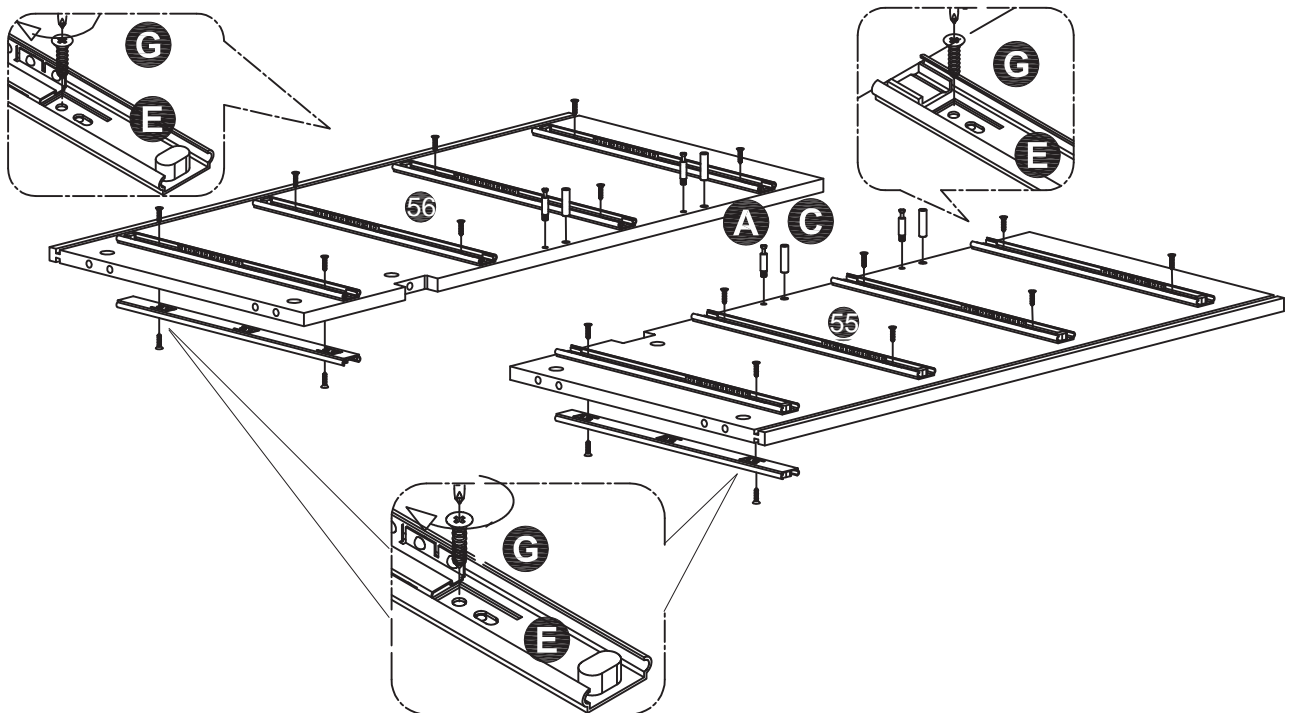
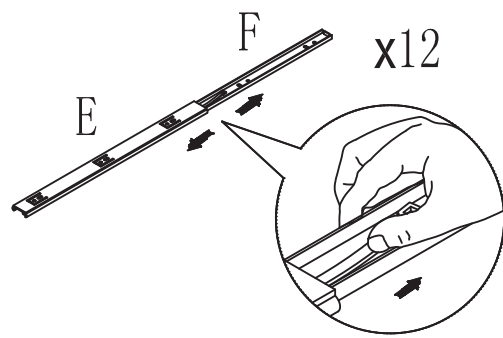
Bitte bei Ersatzteilbestellungen die fehlenden oder beschädigten Teile kennzeichnen.

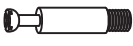



Please mark the missing or damaged parts if you place a spare part order.



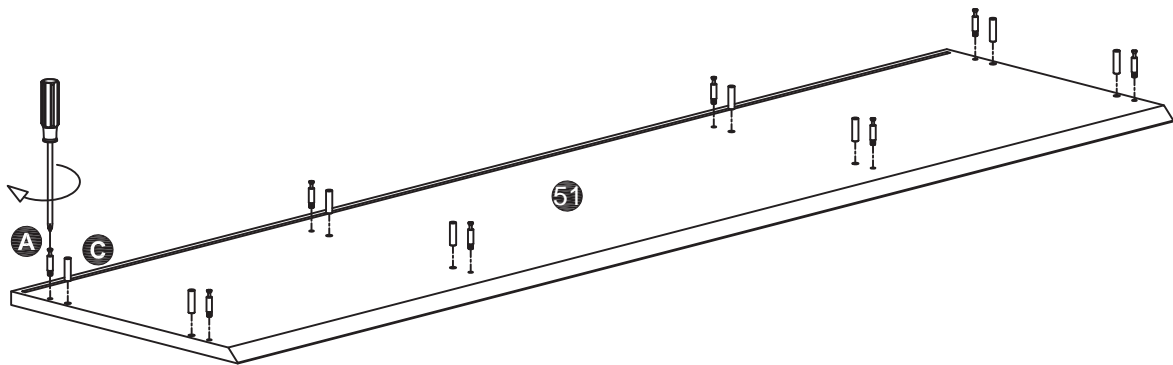
A	x 26	B	x 26	C	x 22	D	x 10	E	x 12	F	x 12
M6x36mm		Ø15x12mm		Ø 8x30mm		Ø7x50mm		340x26x10mm		340x26x10mm	
G	x 48	H	x 8	I	x 8	J	x 24	K	x 24	L	x 24
Ø4x13mm		M6x35mm		Ø18mm		Ø6x25mm		Ø10x10mm		4.2x25mm	
M	x 1	N	x 2	O	x 4	P	x 14	Q	x 8	R	x 1
M4											
S	x 24	T	x 14	U	x 4						
Ø4x13mm		Ø3x16mm									

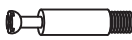

1



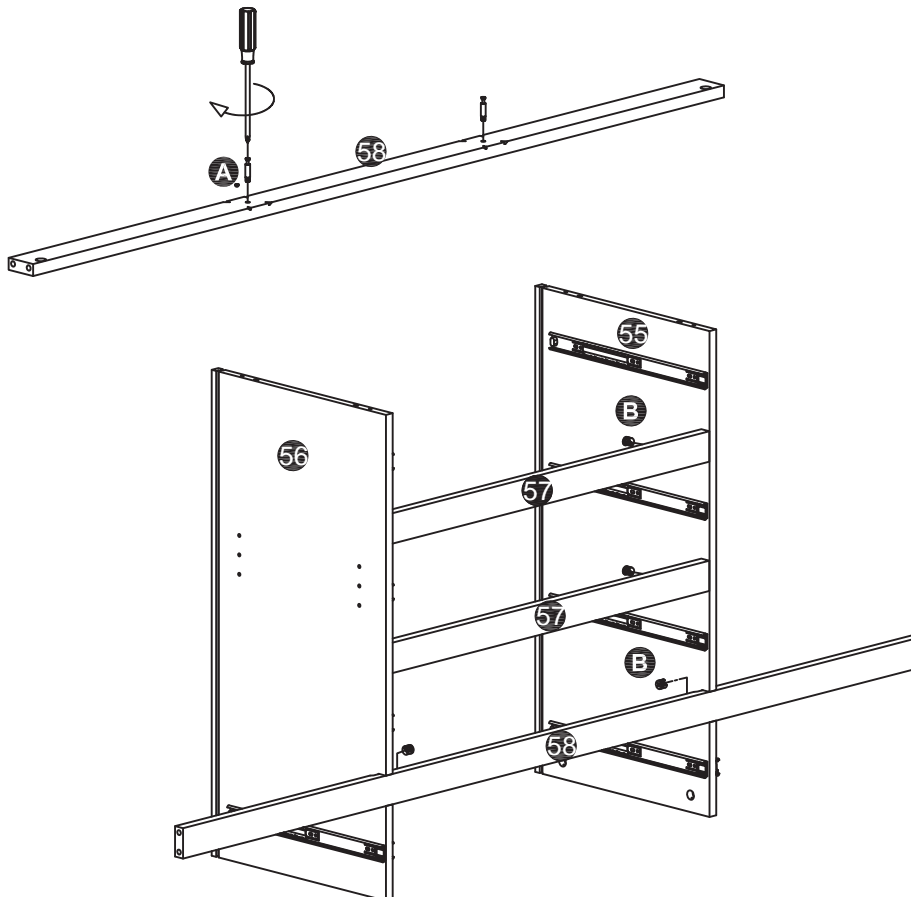
A	x6	C	x6	E	x12	G	x24
							
M6x36mm		Ø8x30mm		340x26x10mm		Ø4x13mm	

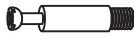

2



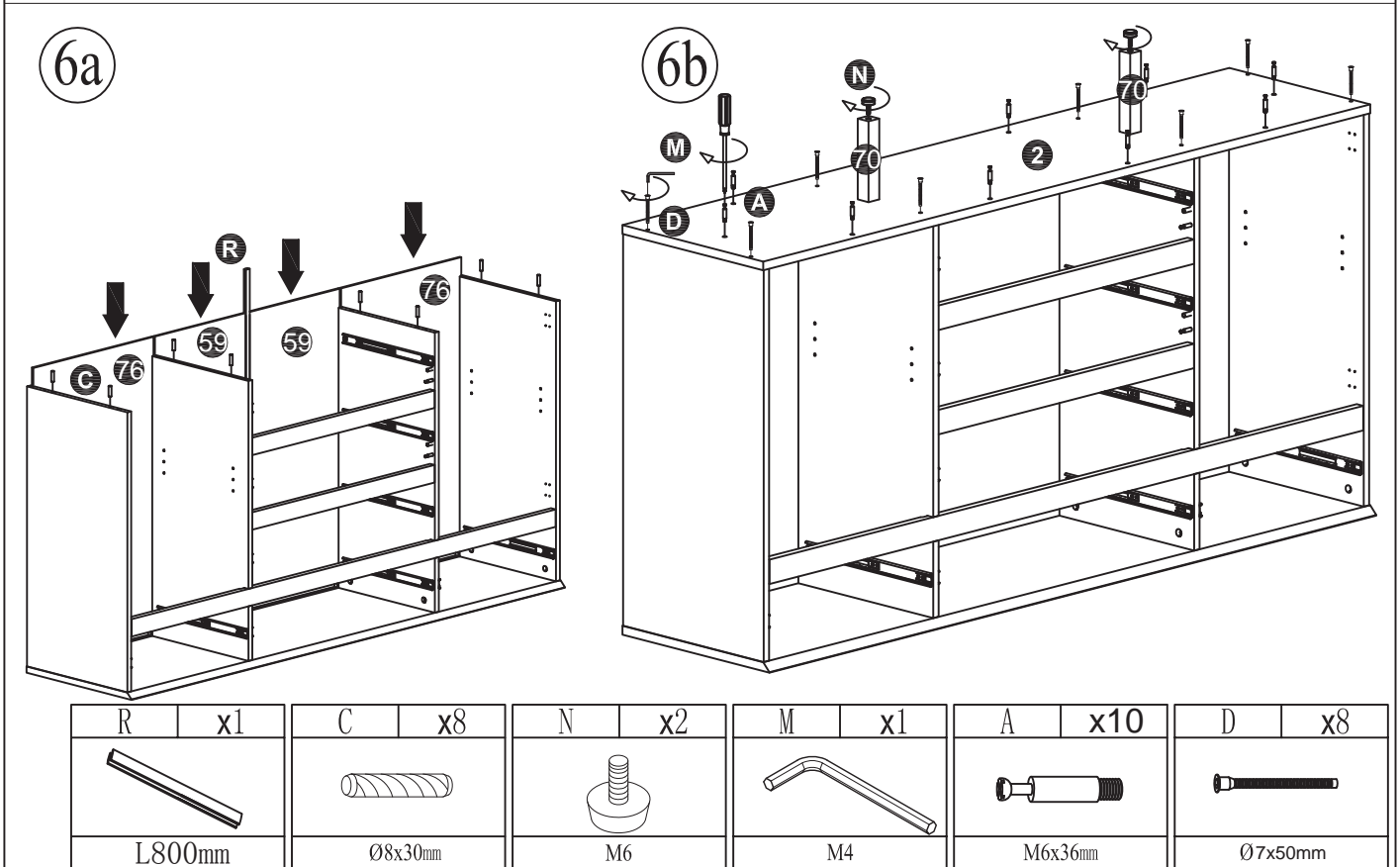
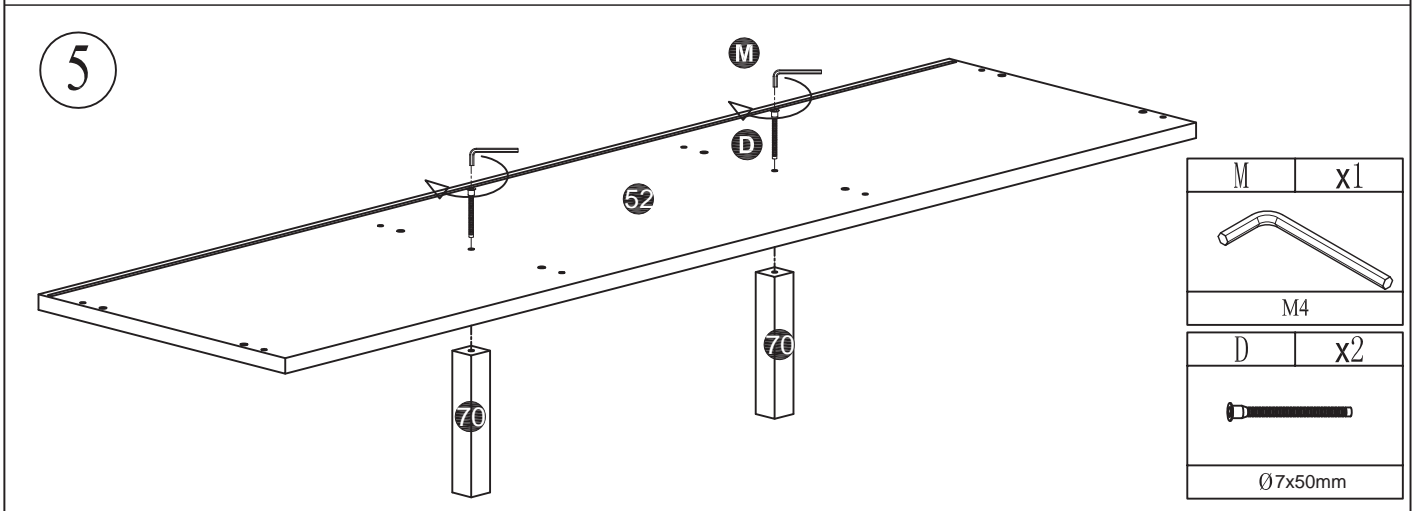
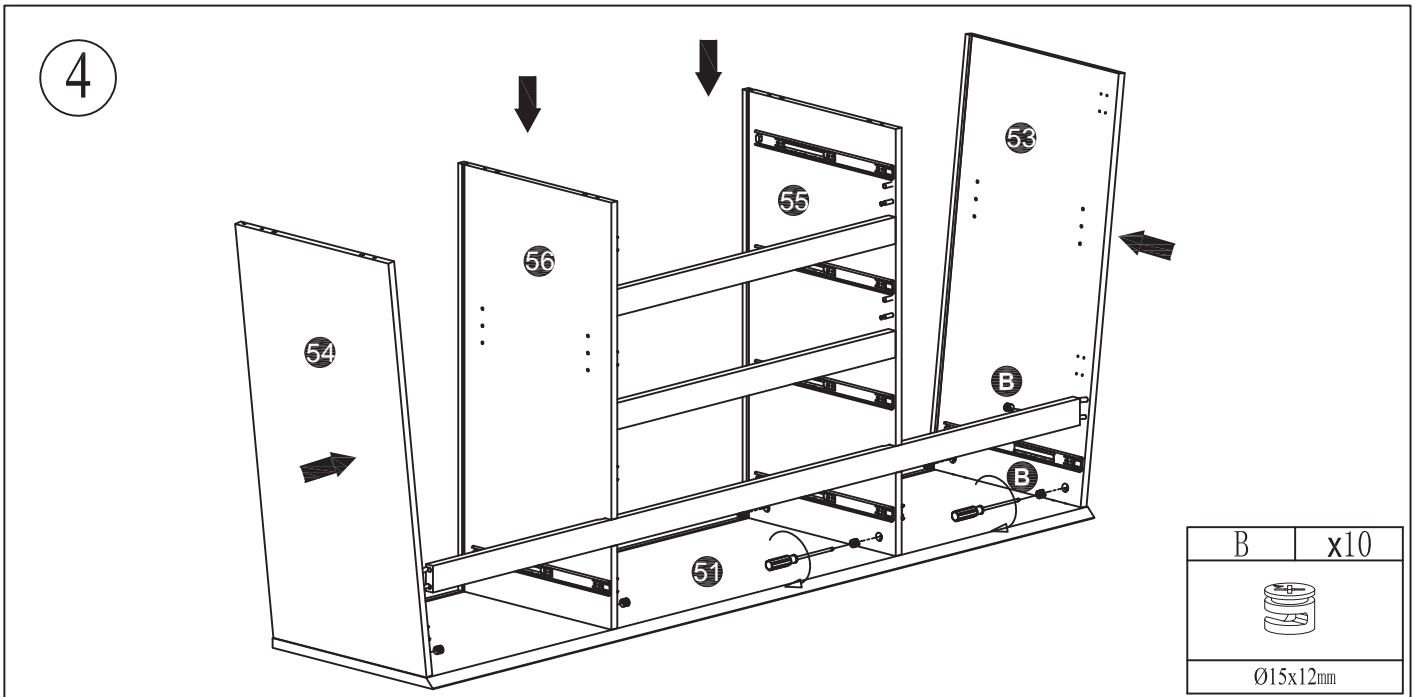
A	x8	C	x8
			
M6x36mm		Ø8x30mm	

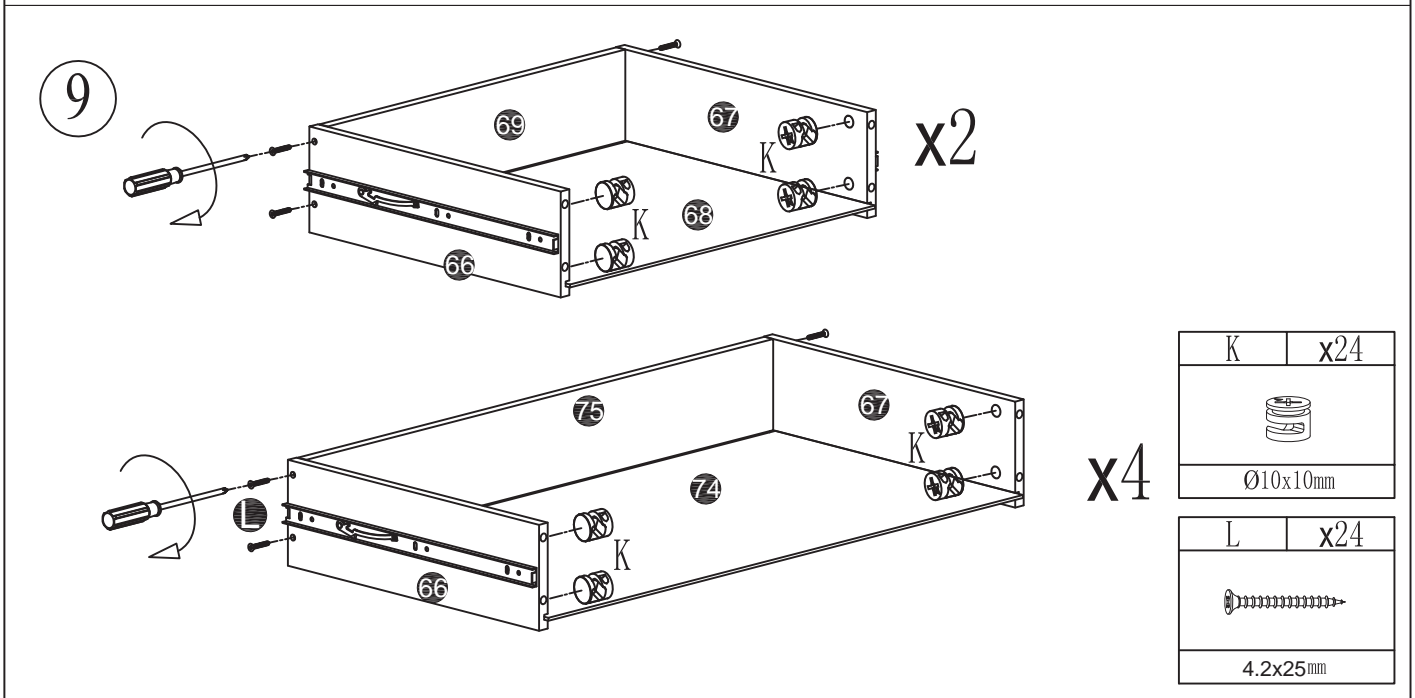
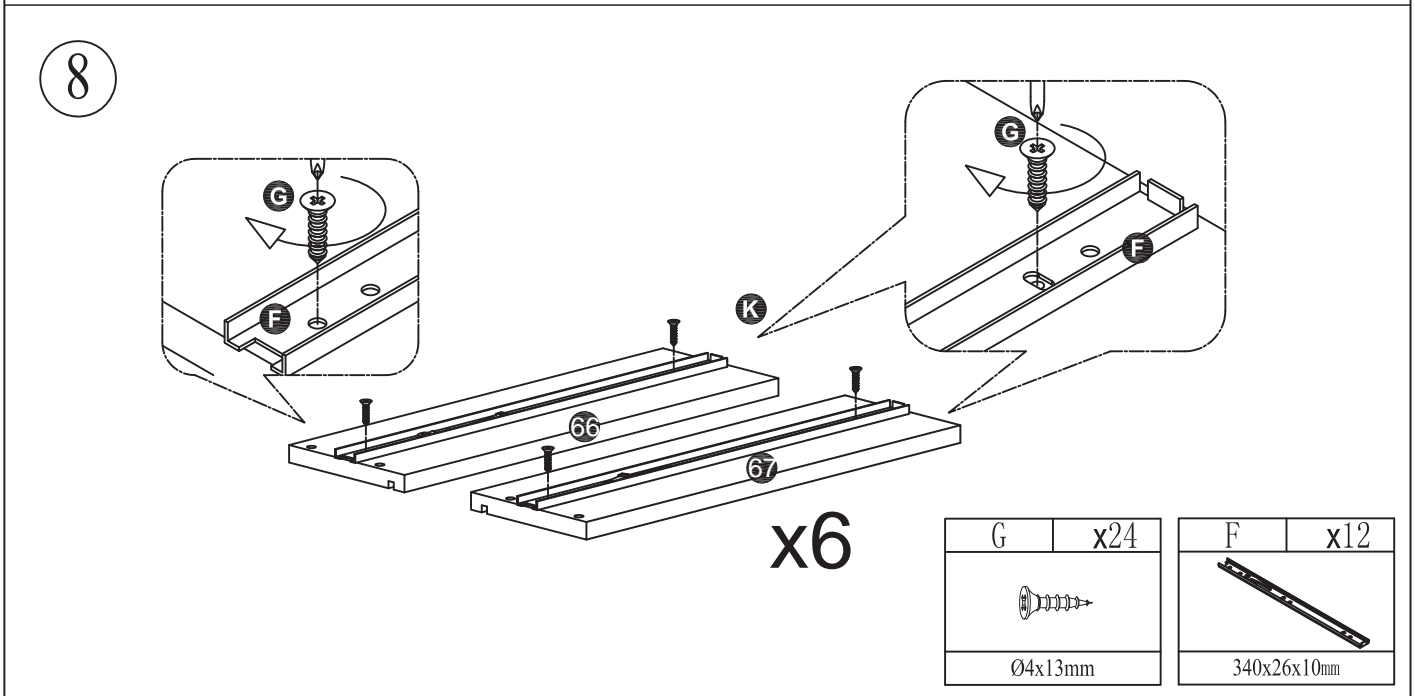
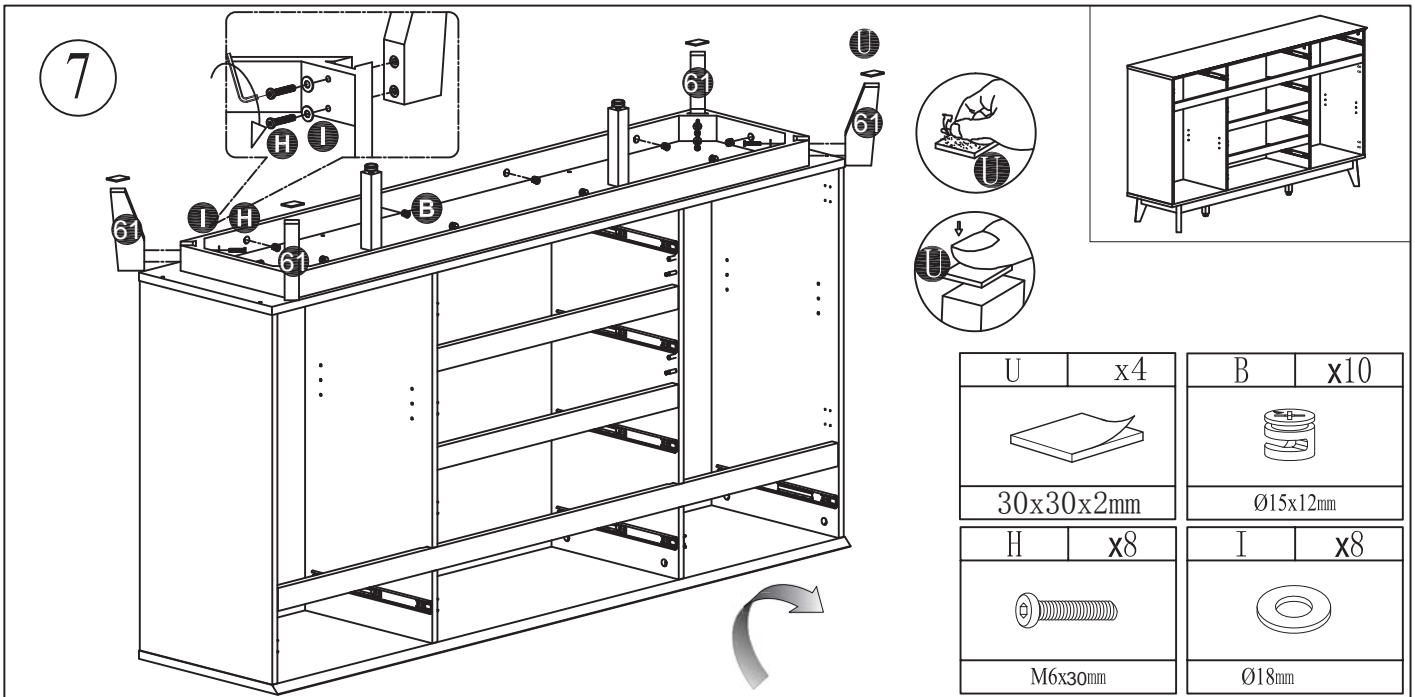
3



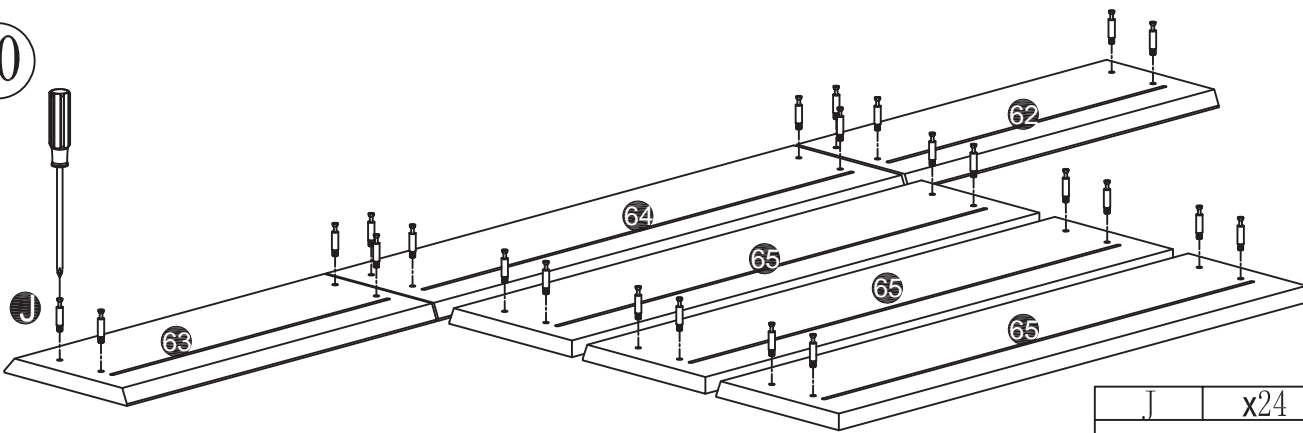
A	x2
	
M6x36mm	
B	x6
	
Ø15x12mm	






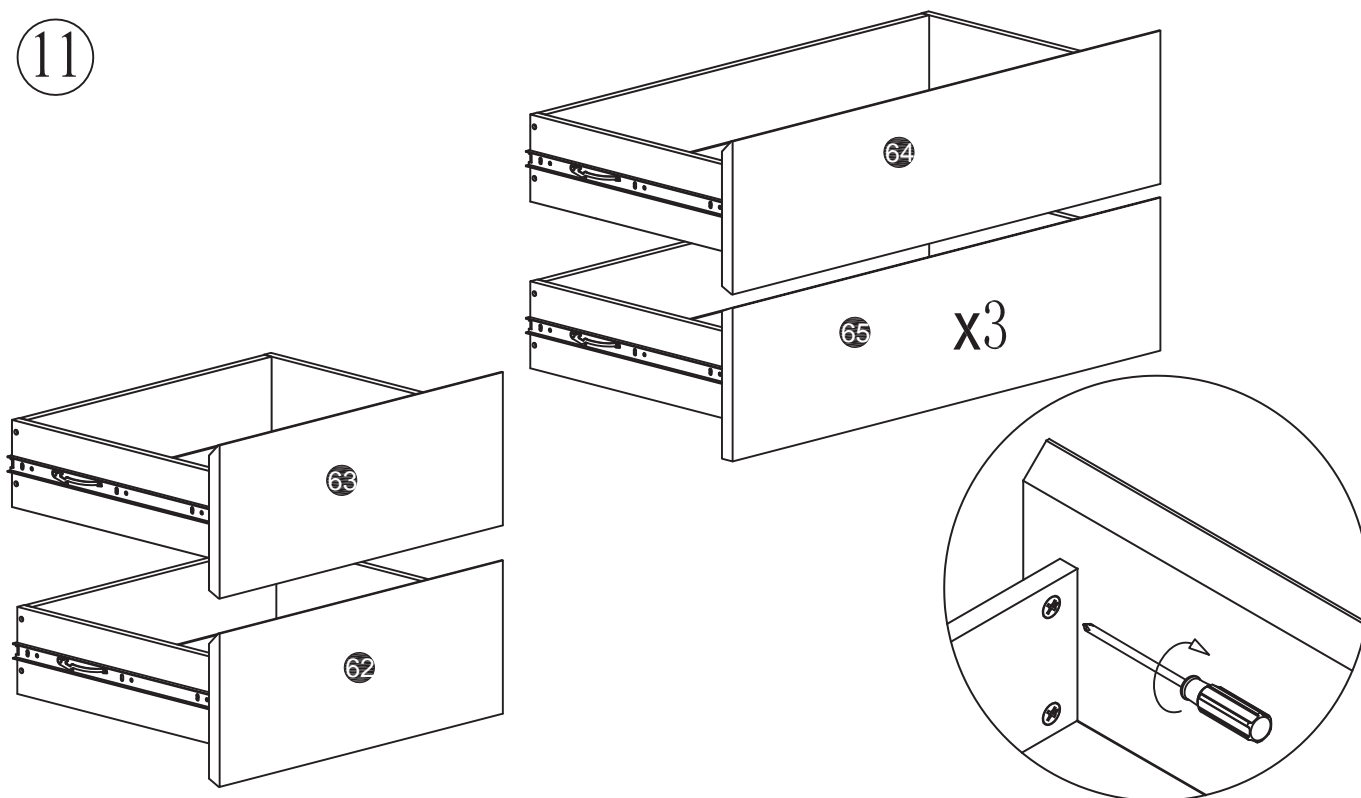


10

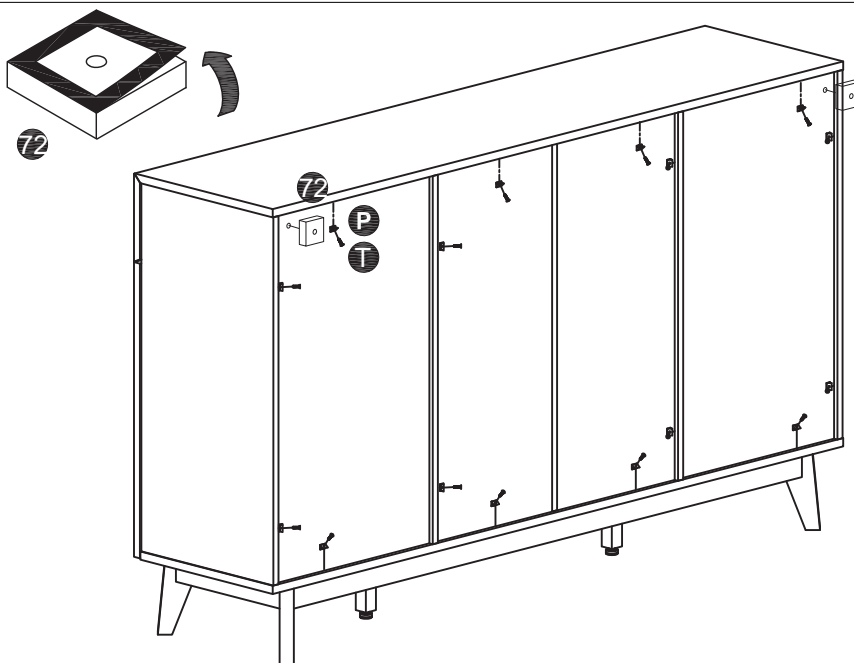




J	x24
	
Ø6x25mm	

11

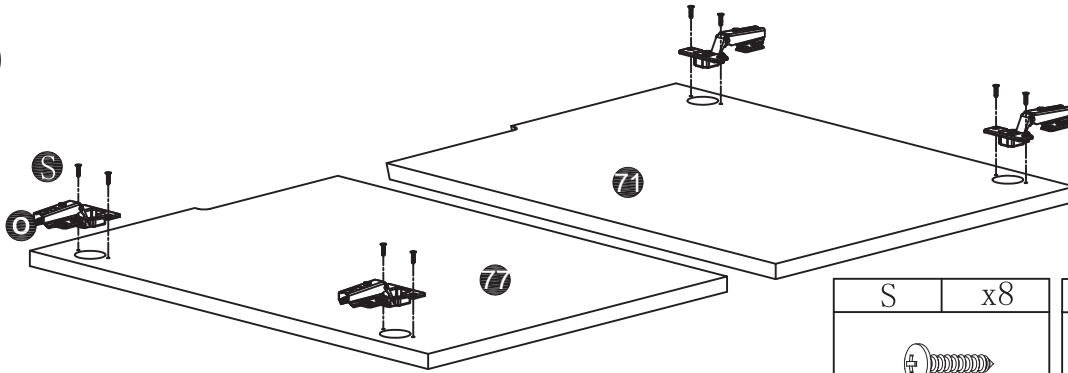




12



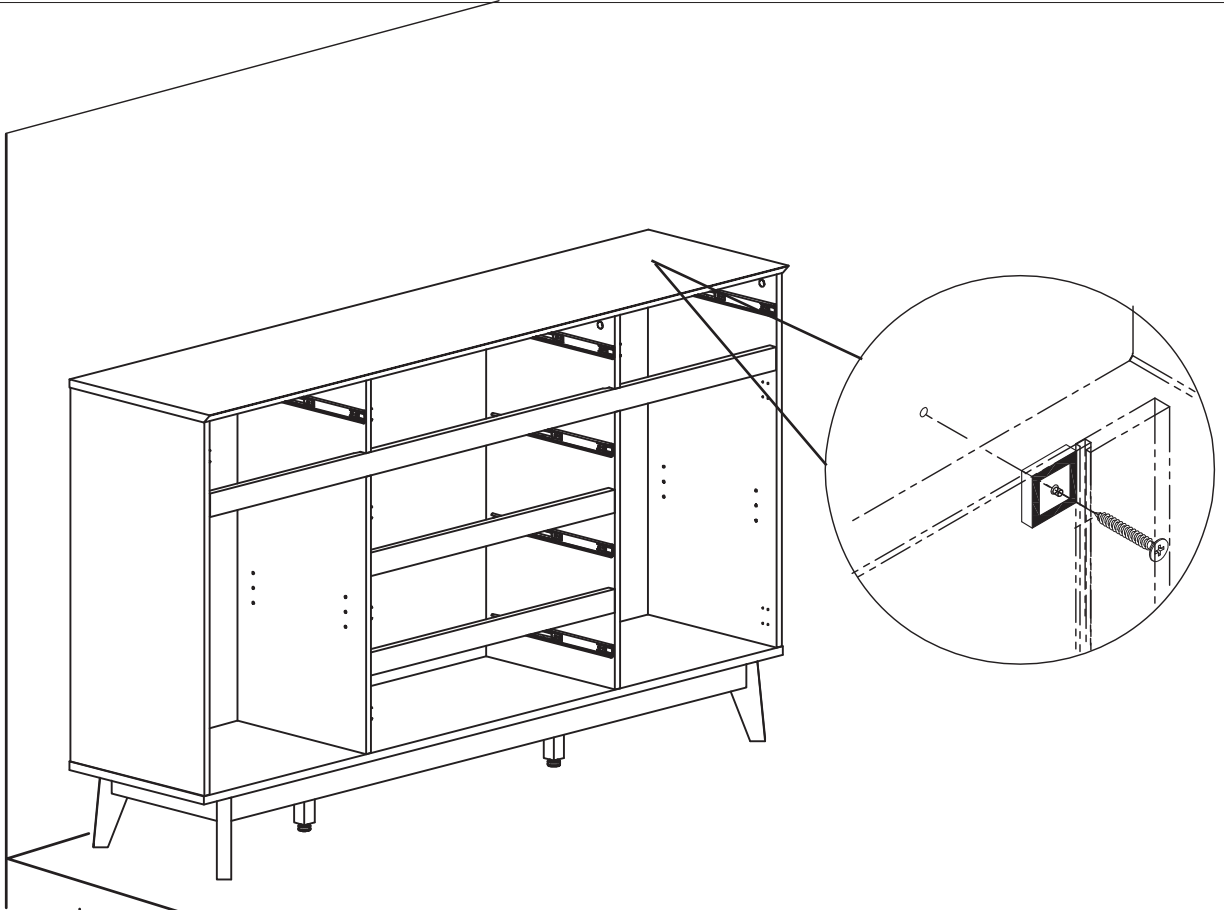
T	x16
	
Ø3x16mm	
P	x16
	
14x14x9	

13

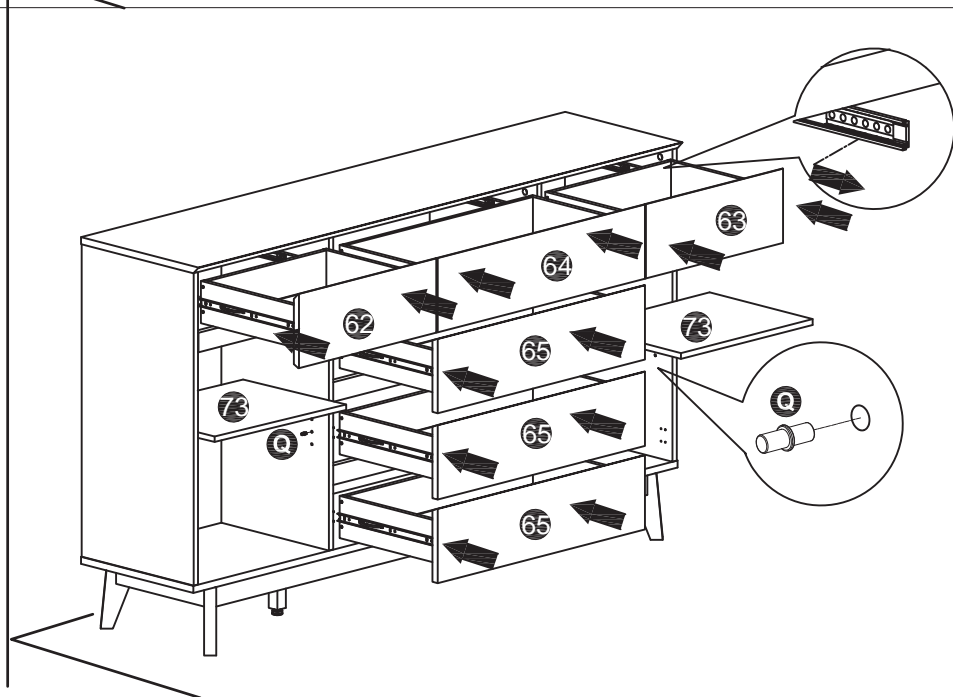


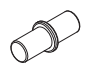
S	x8	0	x4
			
Ø4x13mm			

14

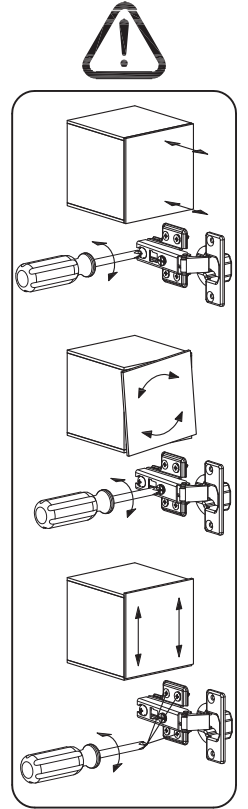
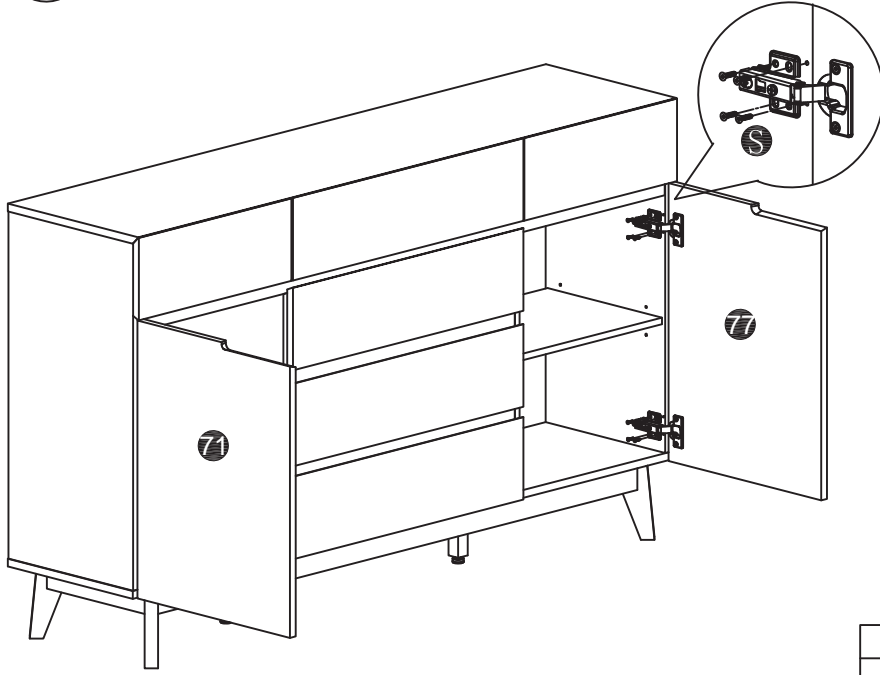



15



Q	x8
	
Ø5x16	

16



S	x16
	
Ø4x13mm	

17

