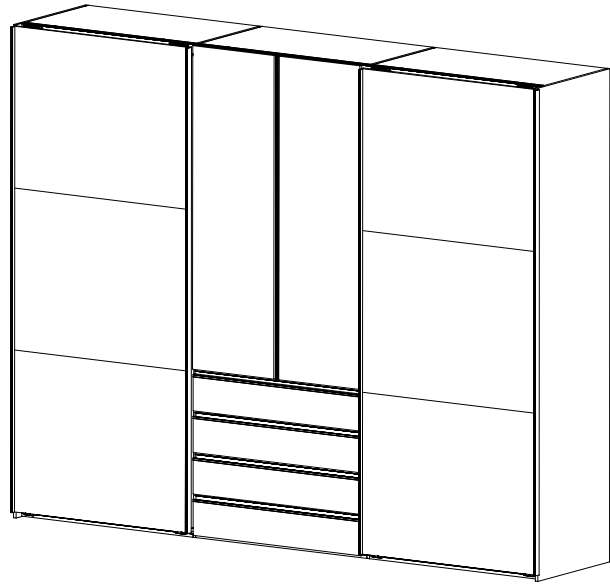
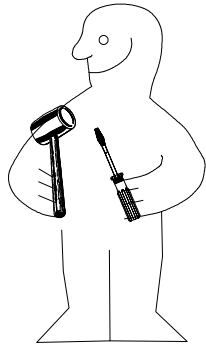
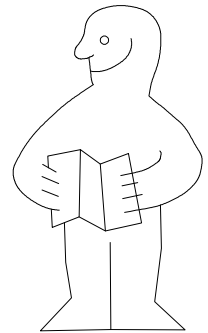
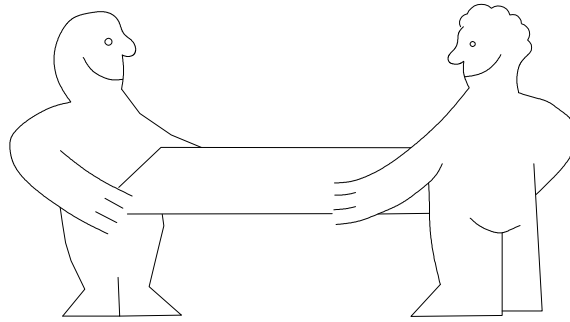
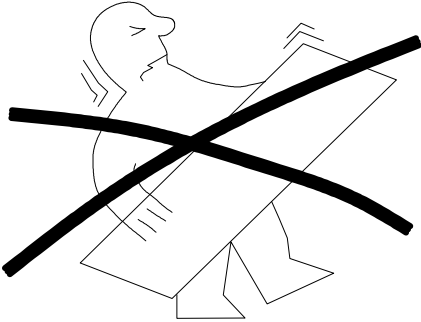




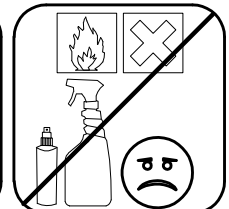
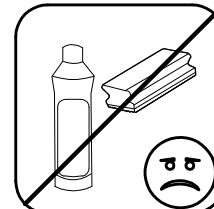
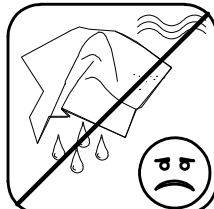
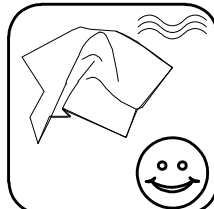
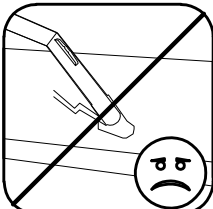
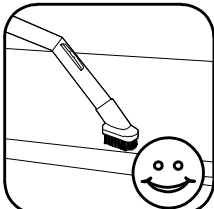
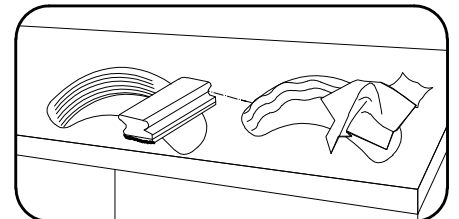
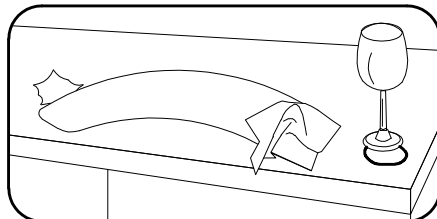
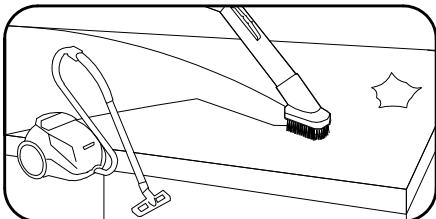
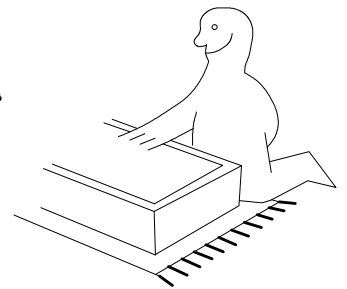
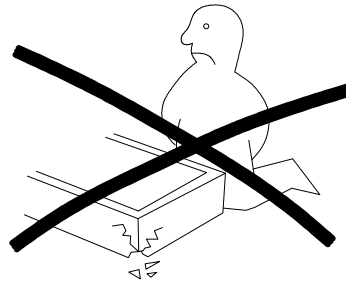
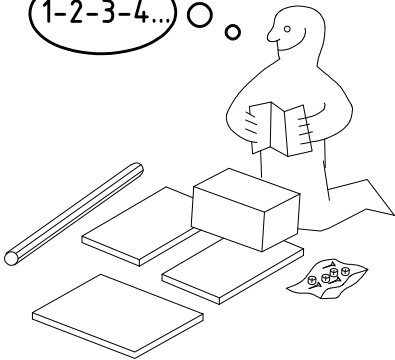
980815


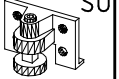

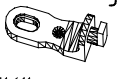

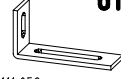
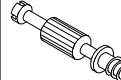


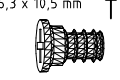
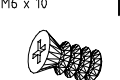

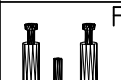
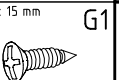
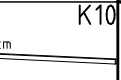


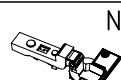


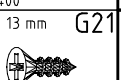

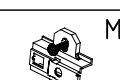
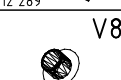


SHSP 300 2trg MM-DT



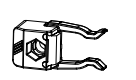


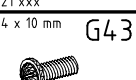
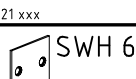
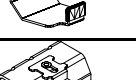

1-2-3-4... ○

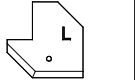


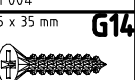
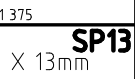
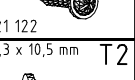


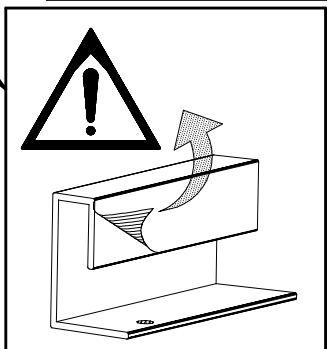
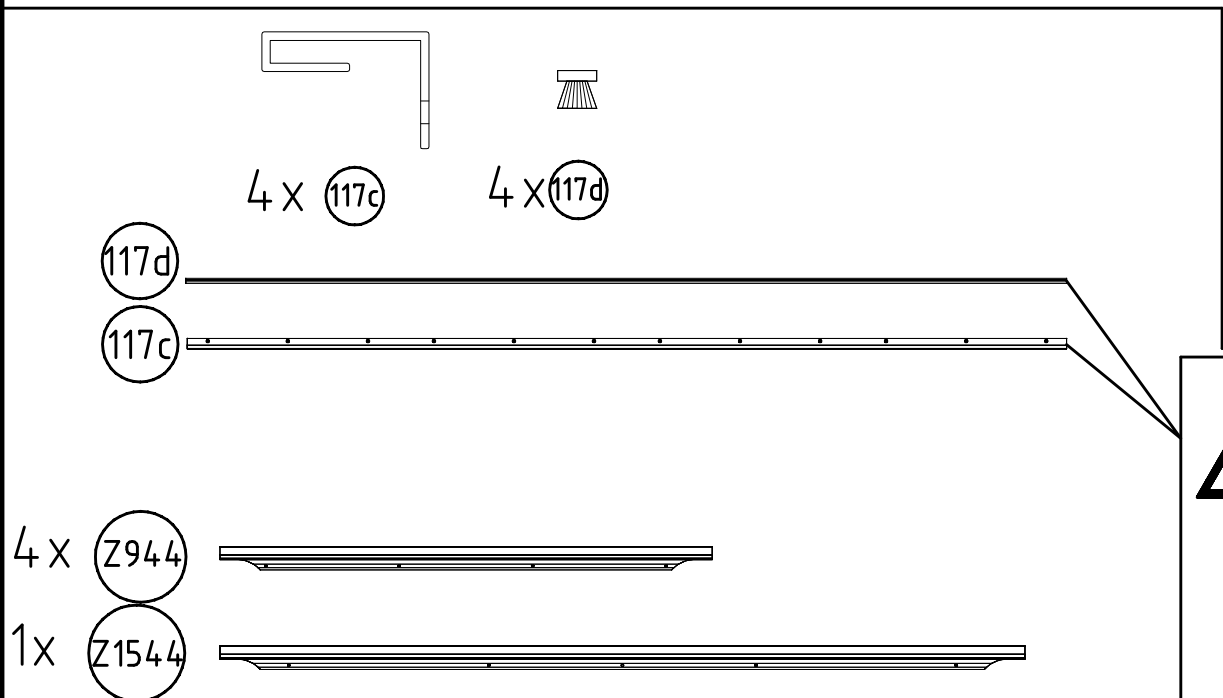
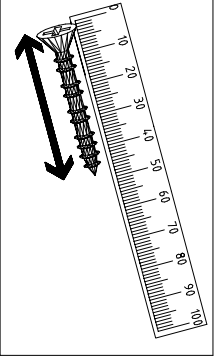
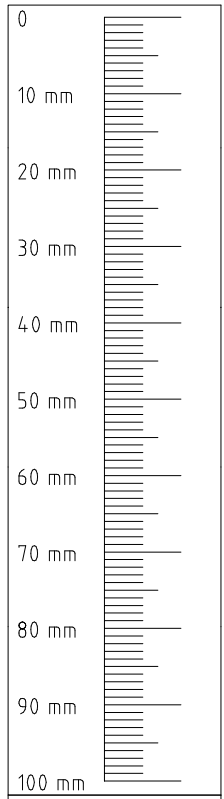
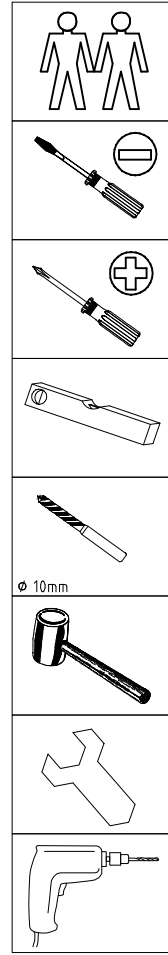
 A1 111 xxx	24x	 S0 111 300	15x	 K2 117 002	4x	 J2 111 611	15x	 Q45 112 220/1	4x	 o10 111 052	1x
 C 111 103	8x	 V12 111 xxx ø12	15x	 SBV 117 002	32x	 T1 6,3 x 10,5 mm	30x	 T3 M6 x 10	16x	 SP13 121 122	4x
 F3	8x	 G1 121 370	48x	 K10 100cm	2x	 L8 111 607	20x	 N-D 112 616	2x	 N1 112 289	6x
 SP27 4 X 27mm	36x	 D 353 018 ø8 x 30	4x	 G21 3 x 13 mm	21x	 KP8 352 302	12x	 M1 112 291	6x	 V8 111 xxx ø8	2x

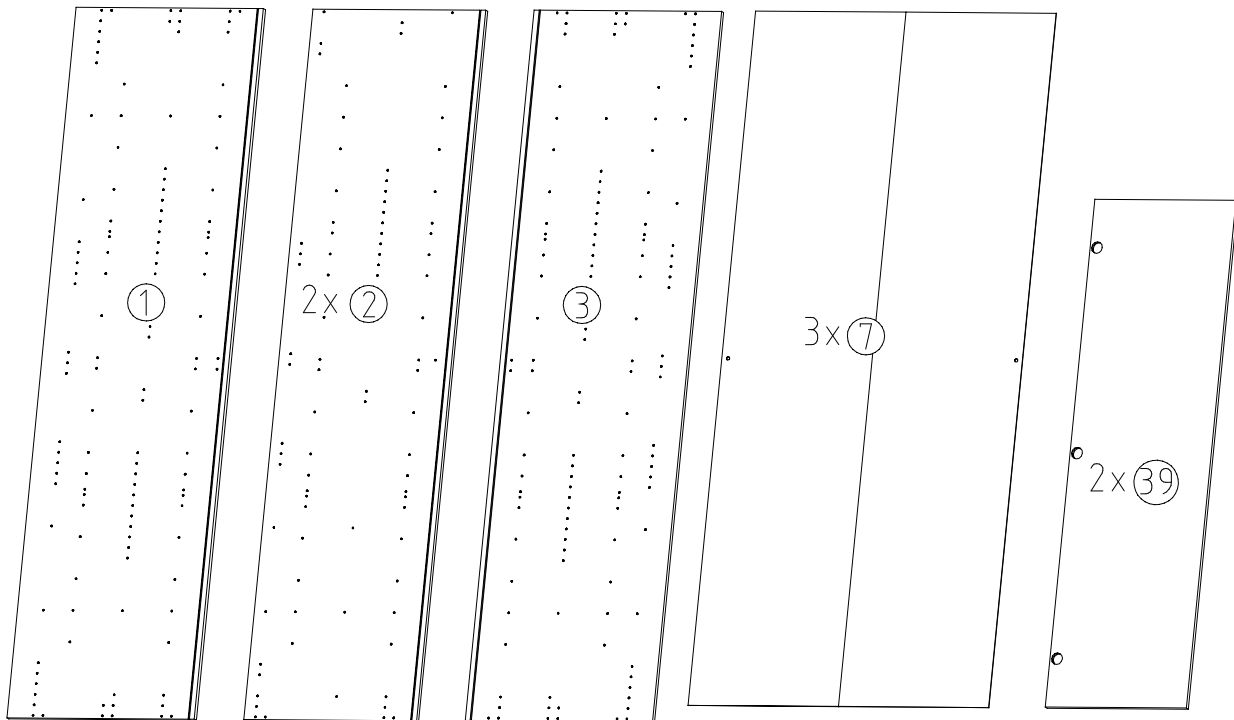
1x **FPK**
1453/1940/2430/2920/3408

1x **SWT-LP**
1453/1940/2430/29203trg
/3410 SY

 SWT-ST	2x
 SWT-SM5 M4 x 13 mm	2x
 GH13 121 xxx	6x
 G43 M4 x 10 mm	6x
 SWH 6 121 xxx	4x
 SWT 1	4x
 H5 114 183	4x

 SWH-SKL L	1x
 SWH-SKR R	1x
 G24 3,5 x 22 mm	10x
 G14 3,5 x 35 mm	2x
 SP13 4 X 13mm	68x
 T2 121 122 6,3 x 10,5 mm	28x
111 030	





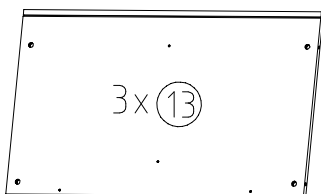
2352x607x15

2352x560x15

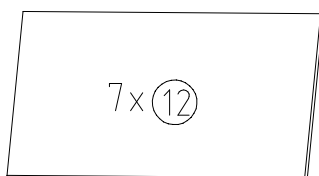
2352x607x15

2303x973x2,5

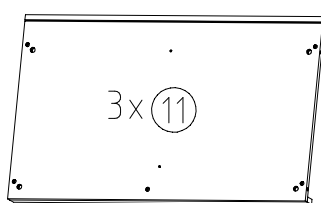
1544x457x15



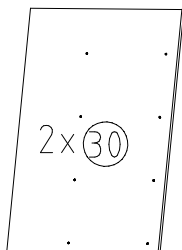
964x560x15



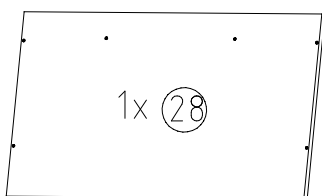
964x500x18



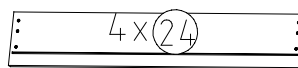
964x560x47



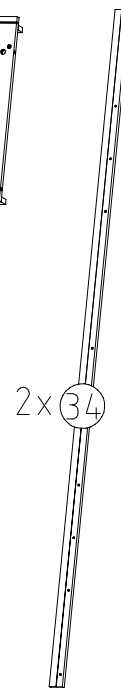
737x490x15



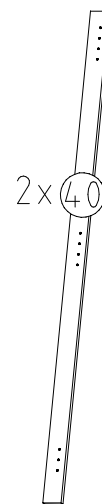
964x560x22



944x163x15



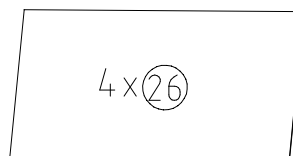
2251x42x15



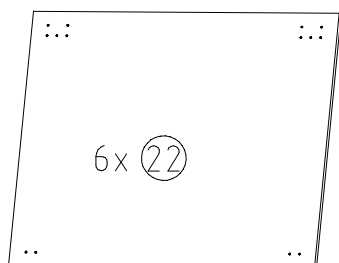
1495x59x15



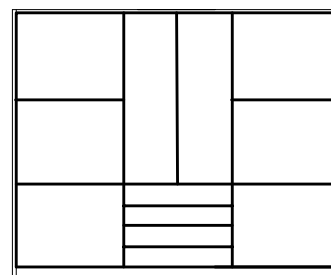
450/919/450x126x12



905x449x2,5

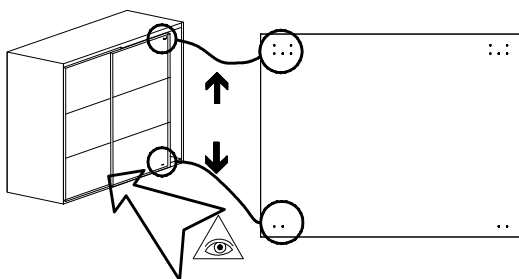


990x772x15

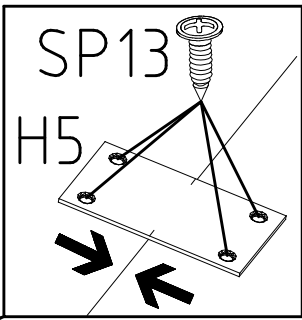
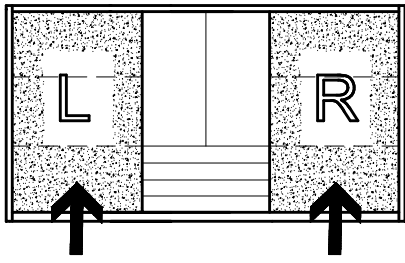


L

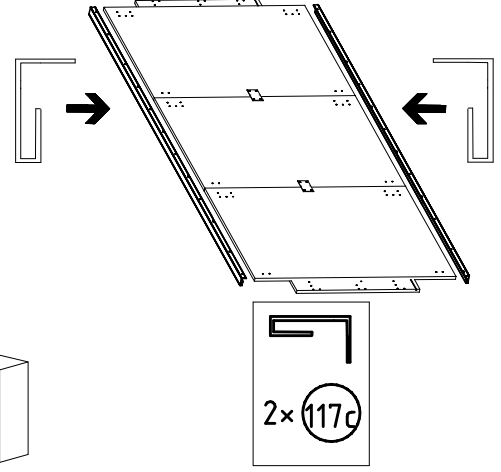
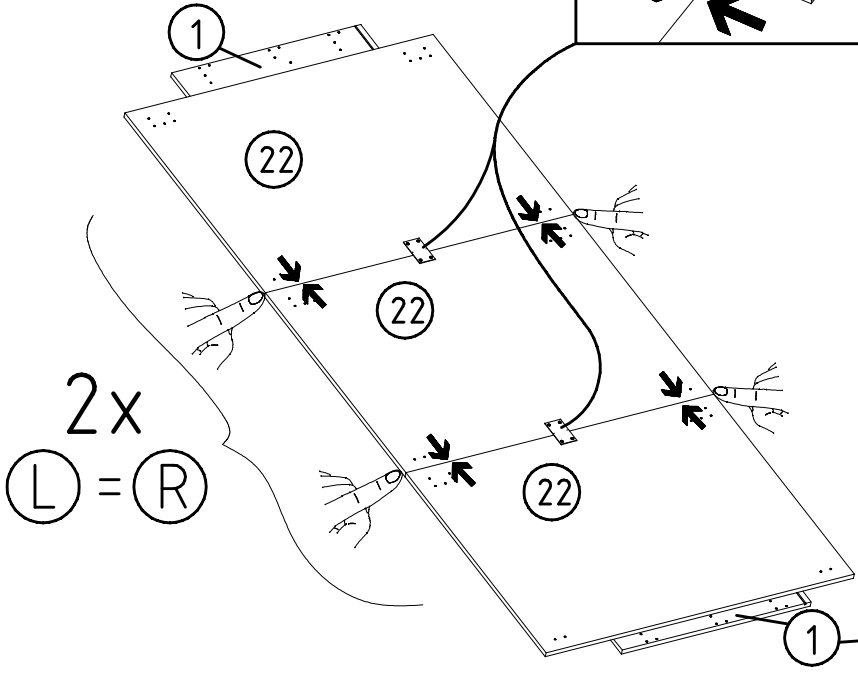
R



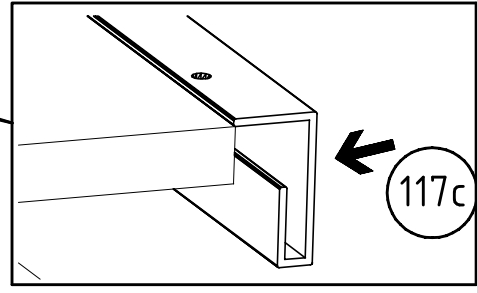
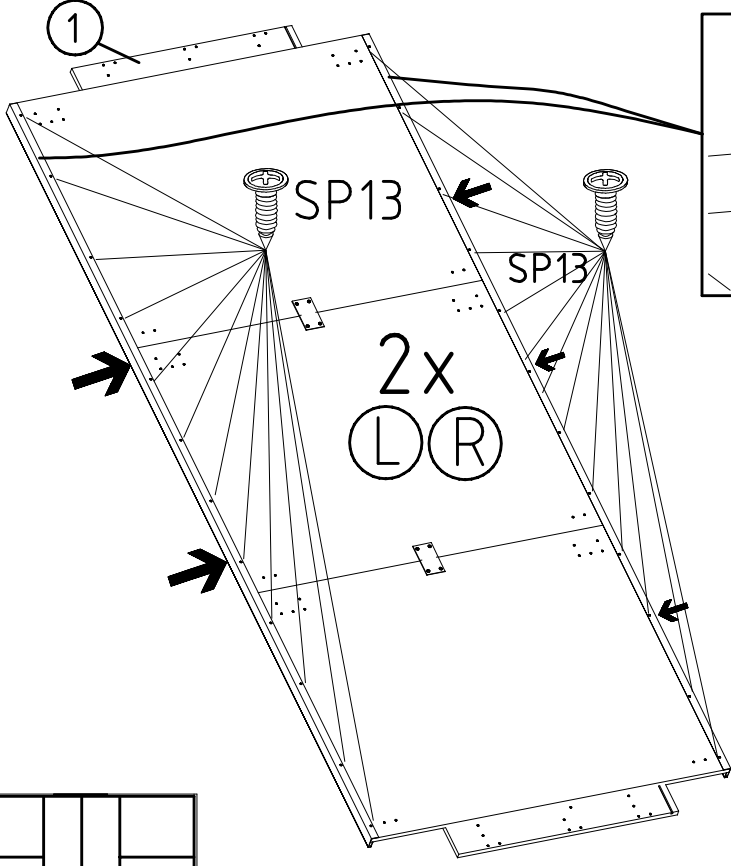
1



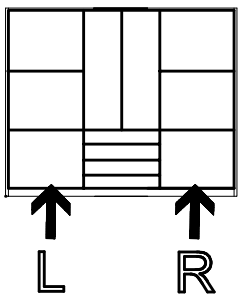
H5 4 X 13mm SP13
114 183 121 122



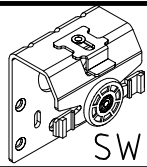
2



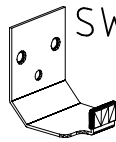
4 X 13mm SP13
121 122



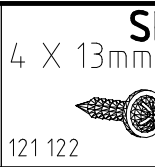
3



SWT 1

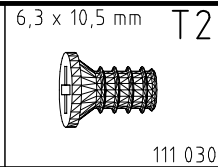


SWH 6

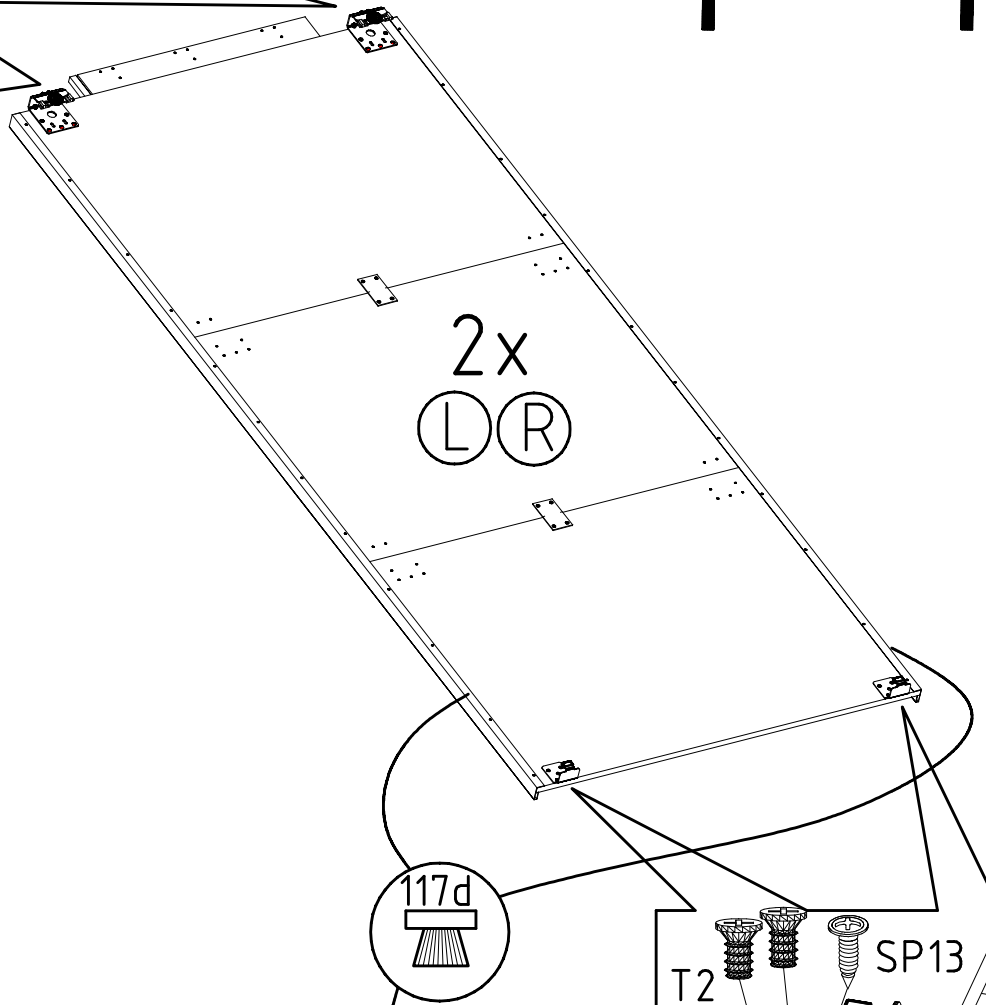
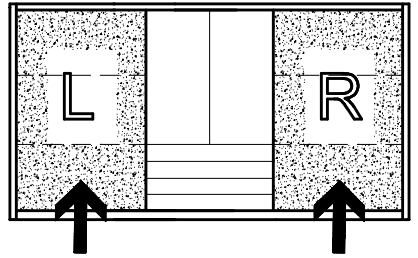
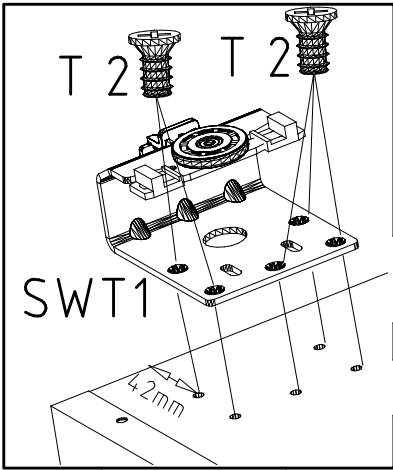
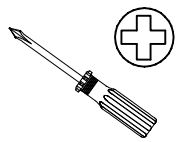


SP13

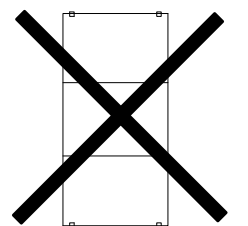
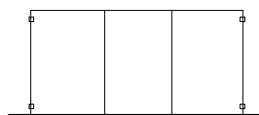
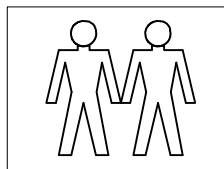
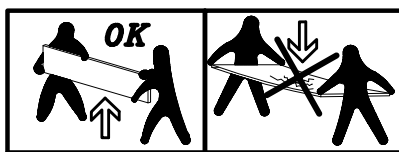
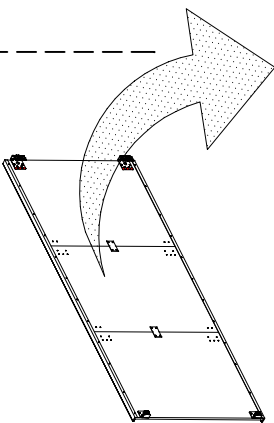
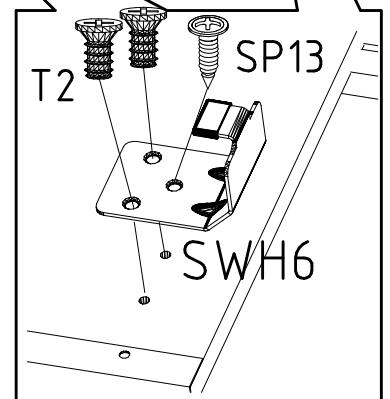
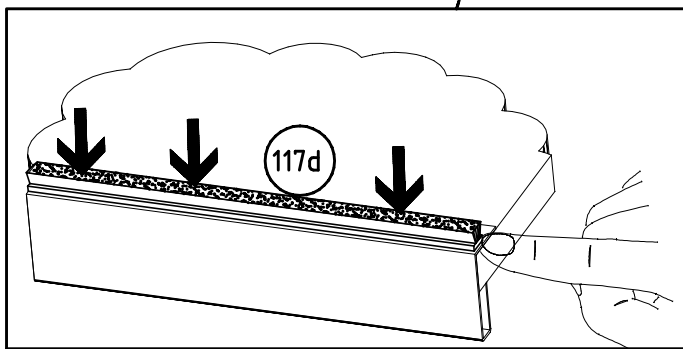
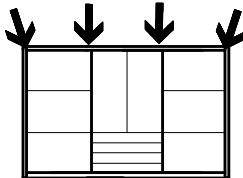
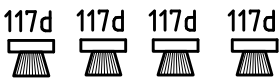
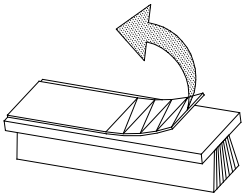
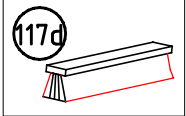
4 X 13mm

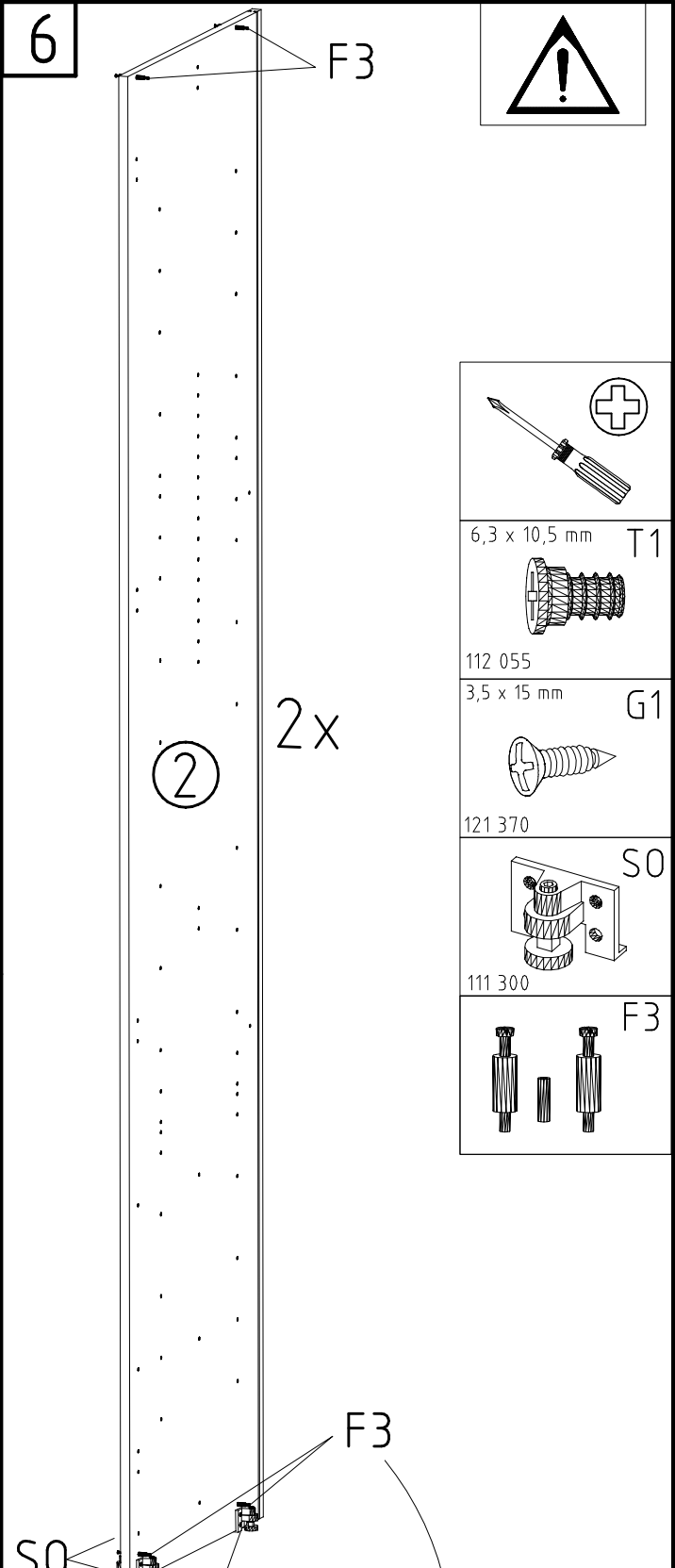
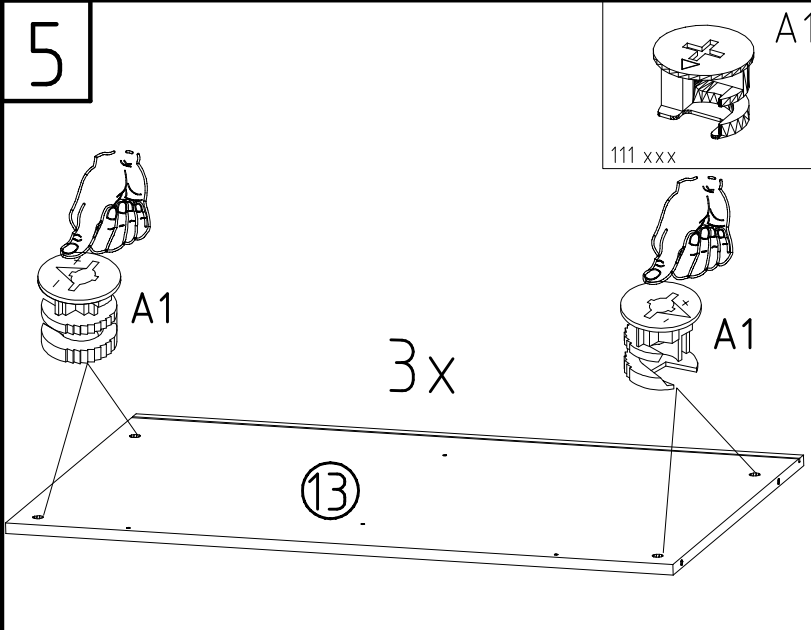
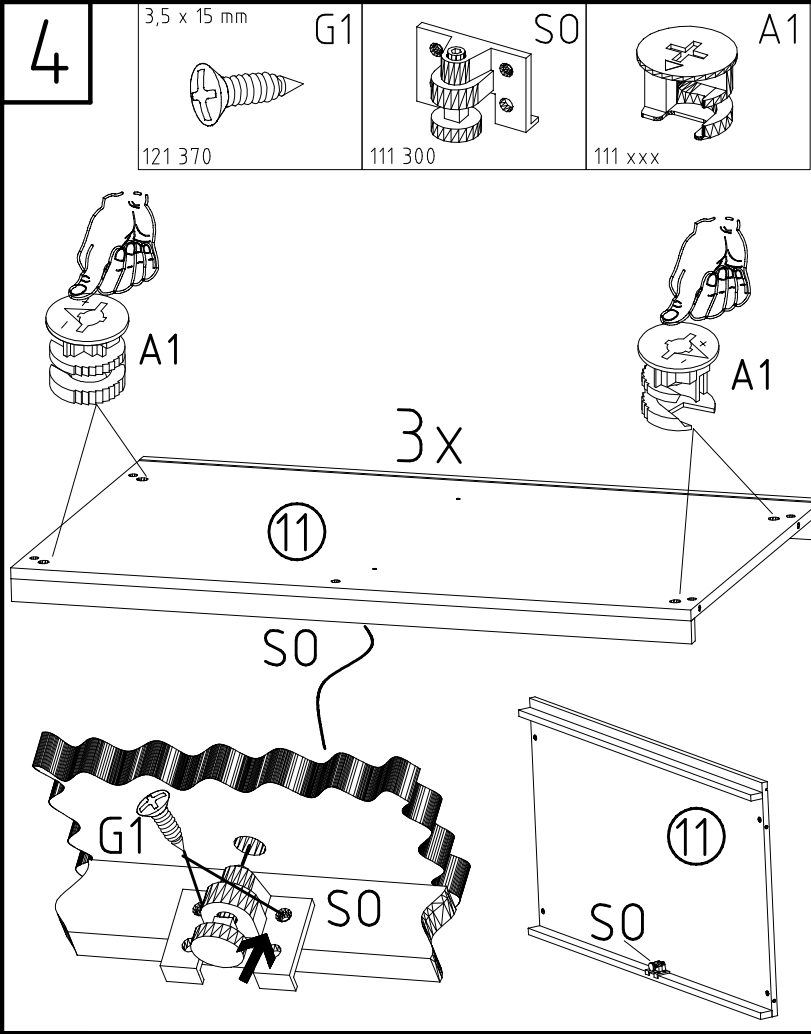


6,3 x 10,5 mm T2



2x
L R



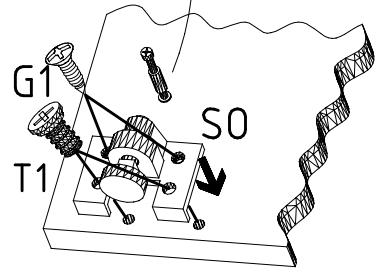
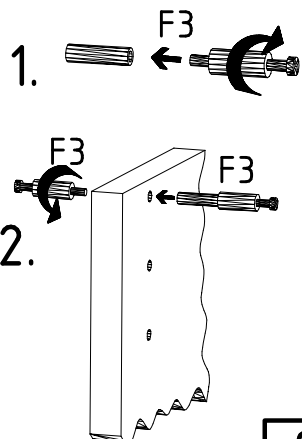


6,3 x 10,5 mm T1
112 055

3,5 x 15 mm G1
121 370

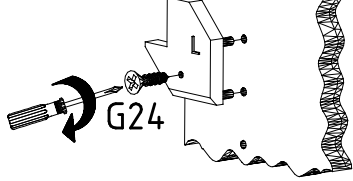
S0
111 300

F3

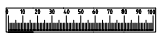
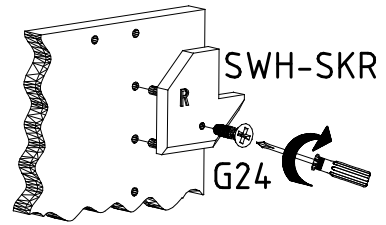


7

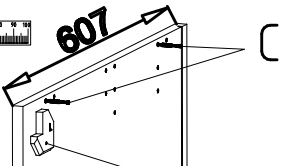
SWH-SKL



SWH-SKR



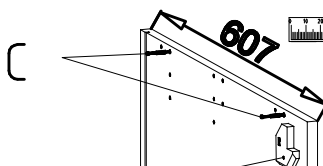
607



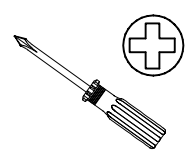
SWH-SKL + G24



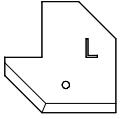
607



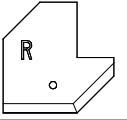
SWH-SKR + G24



SWH-SKL



SWH-SKR

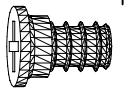


3,5 x 22 mm G24



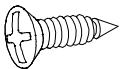
121 004

6,3 x 10,5 mm T1

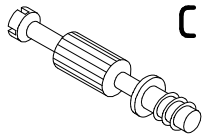


112 055

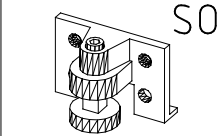
3,5 x 15 mm G1



121 370



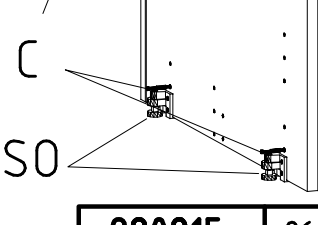
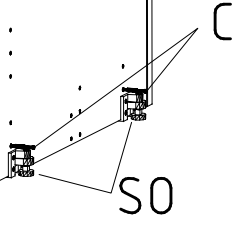
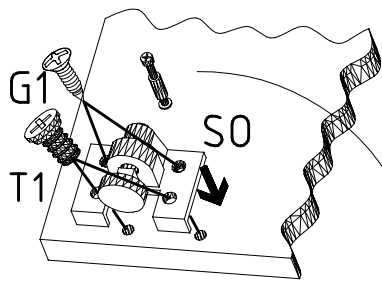
111 103



111 300

1

3

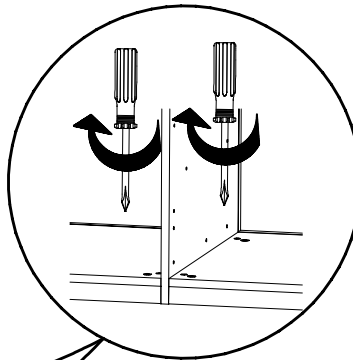
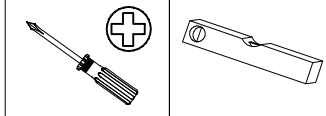
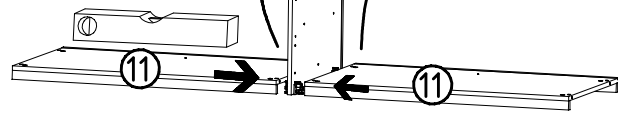


980815

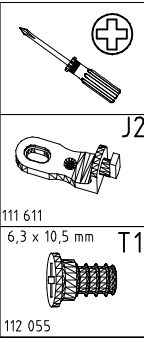
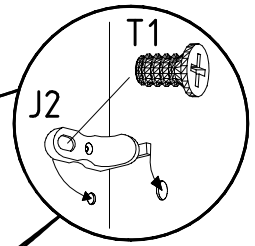
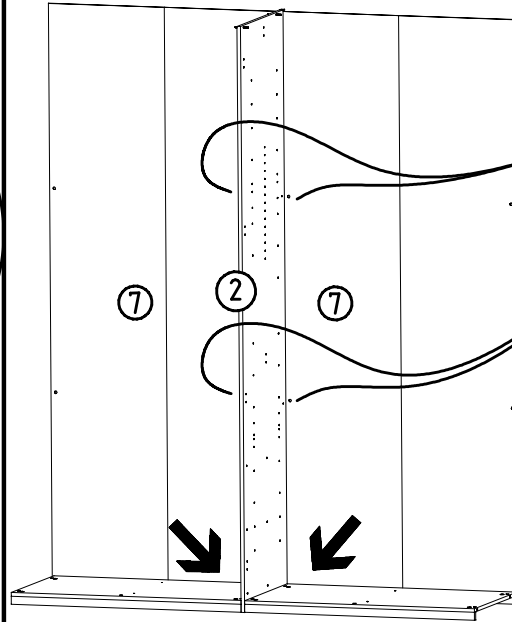
26.06.17 / -

06 17 | 7/19

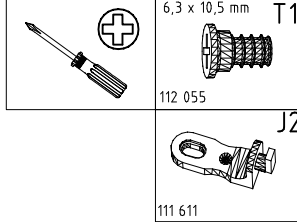
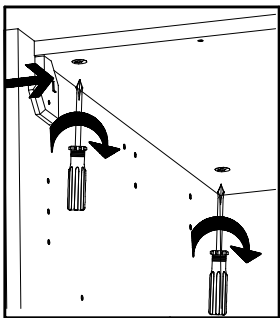
8



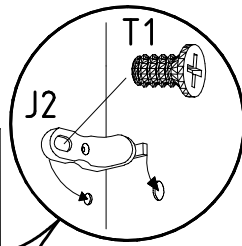
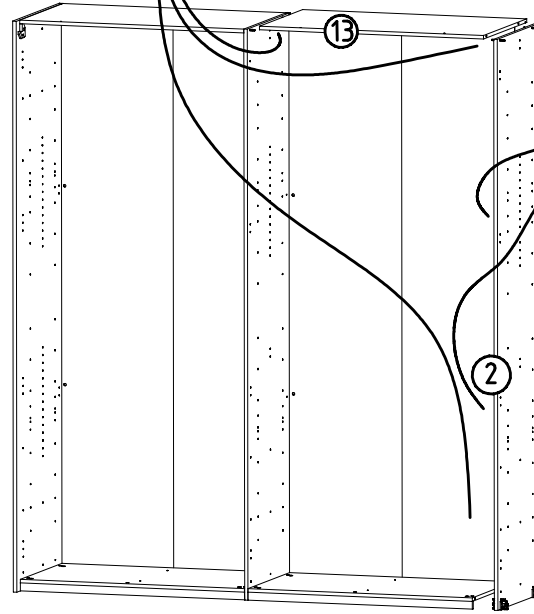
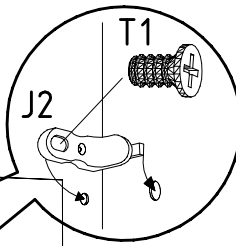
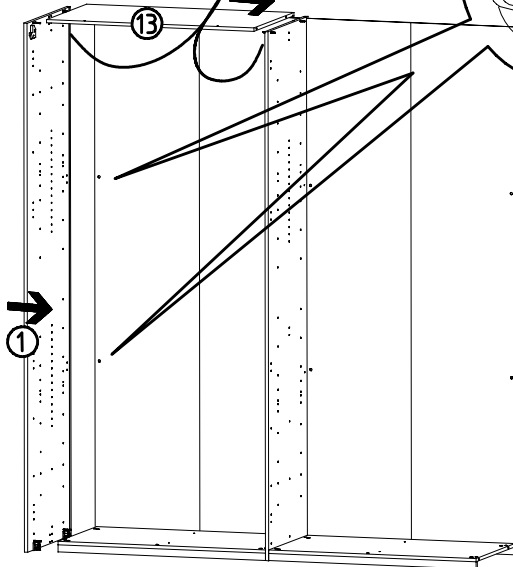
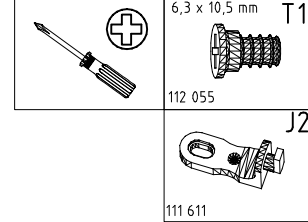
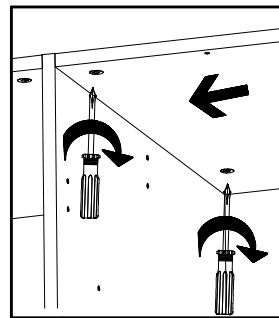
9



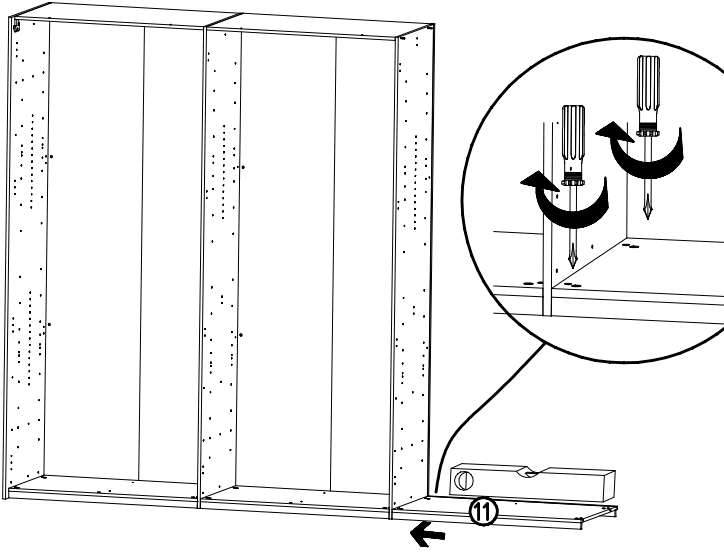
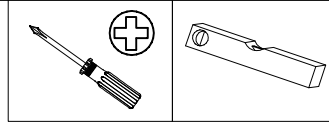
10



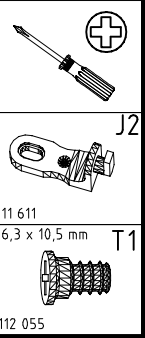
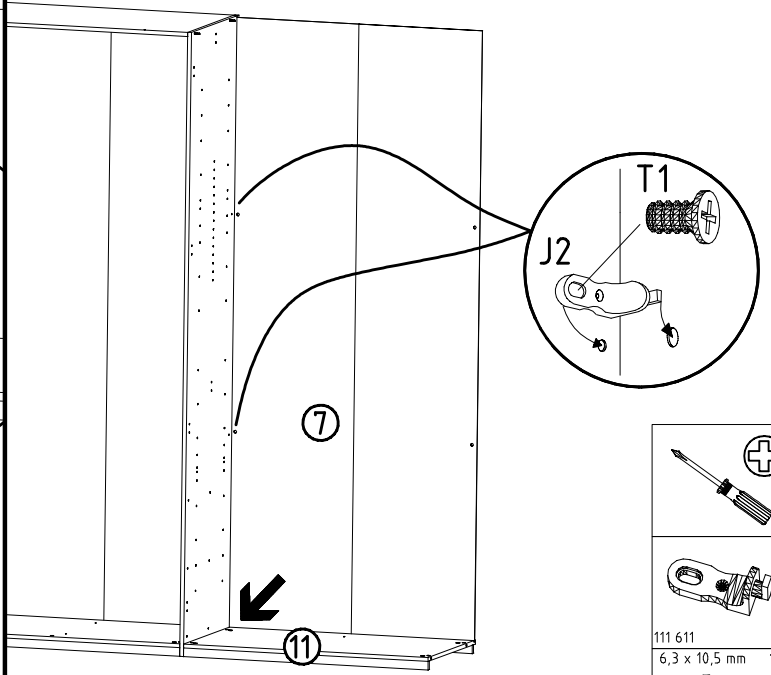
11



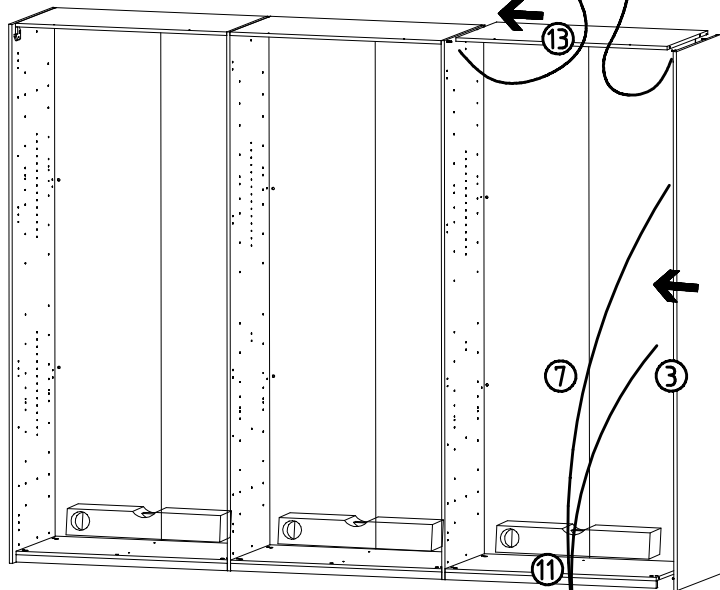
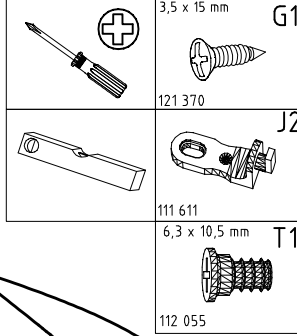
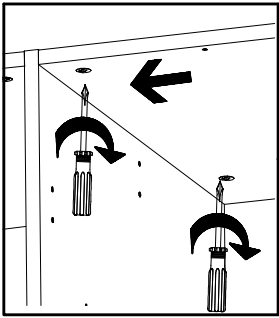
12



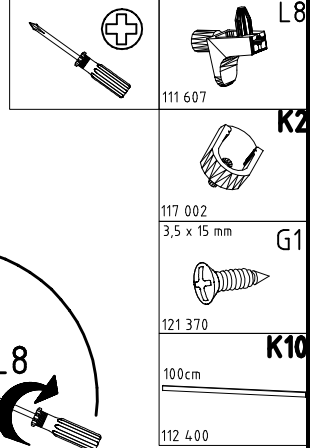
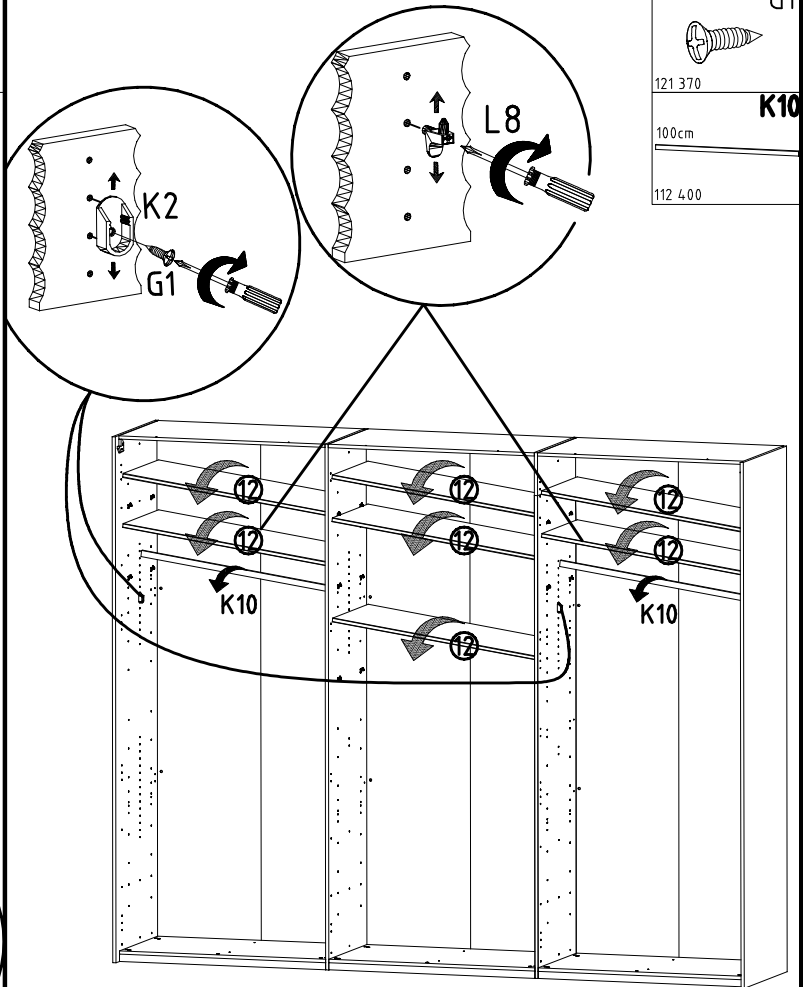
13



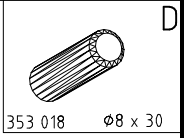
14



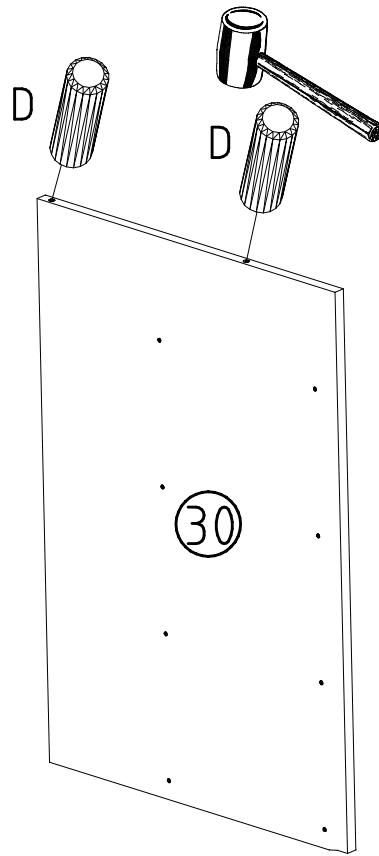
15



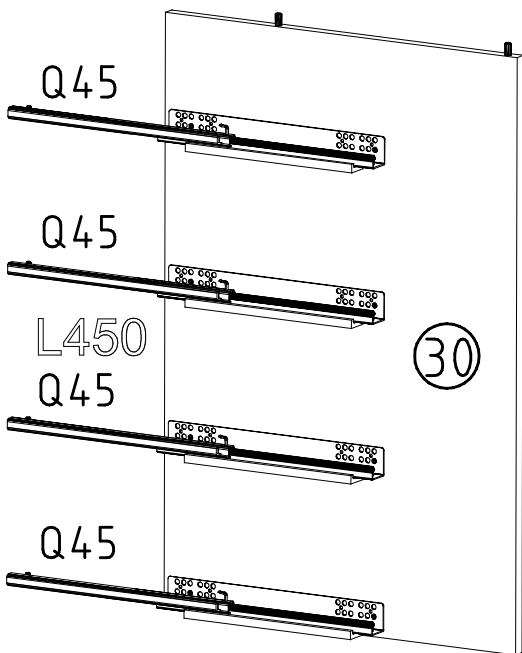
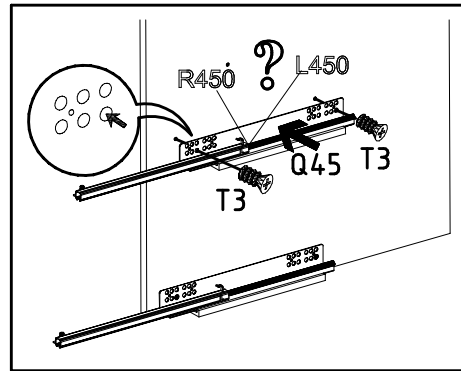
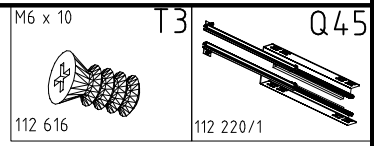
16



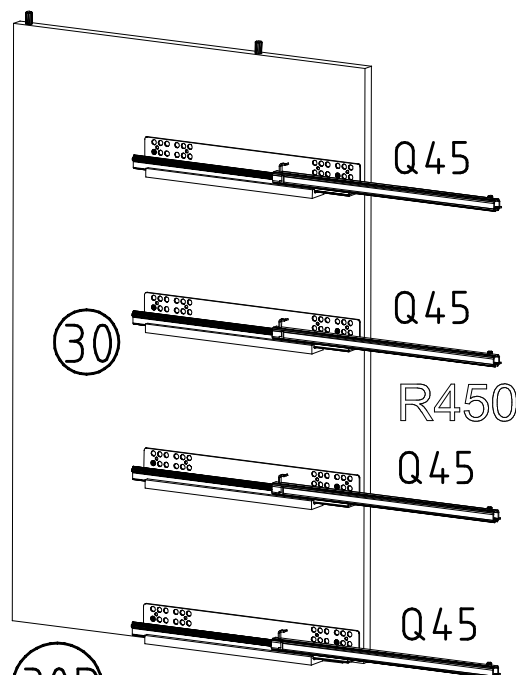
2x



17

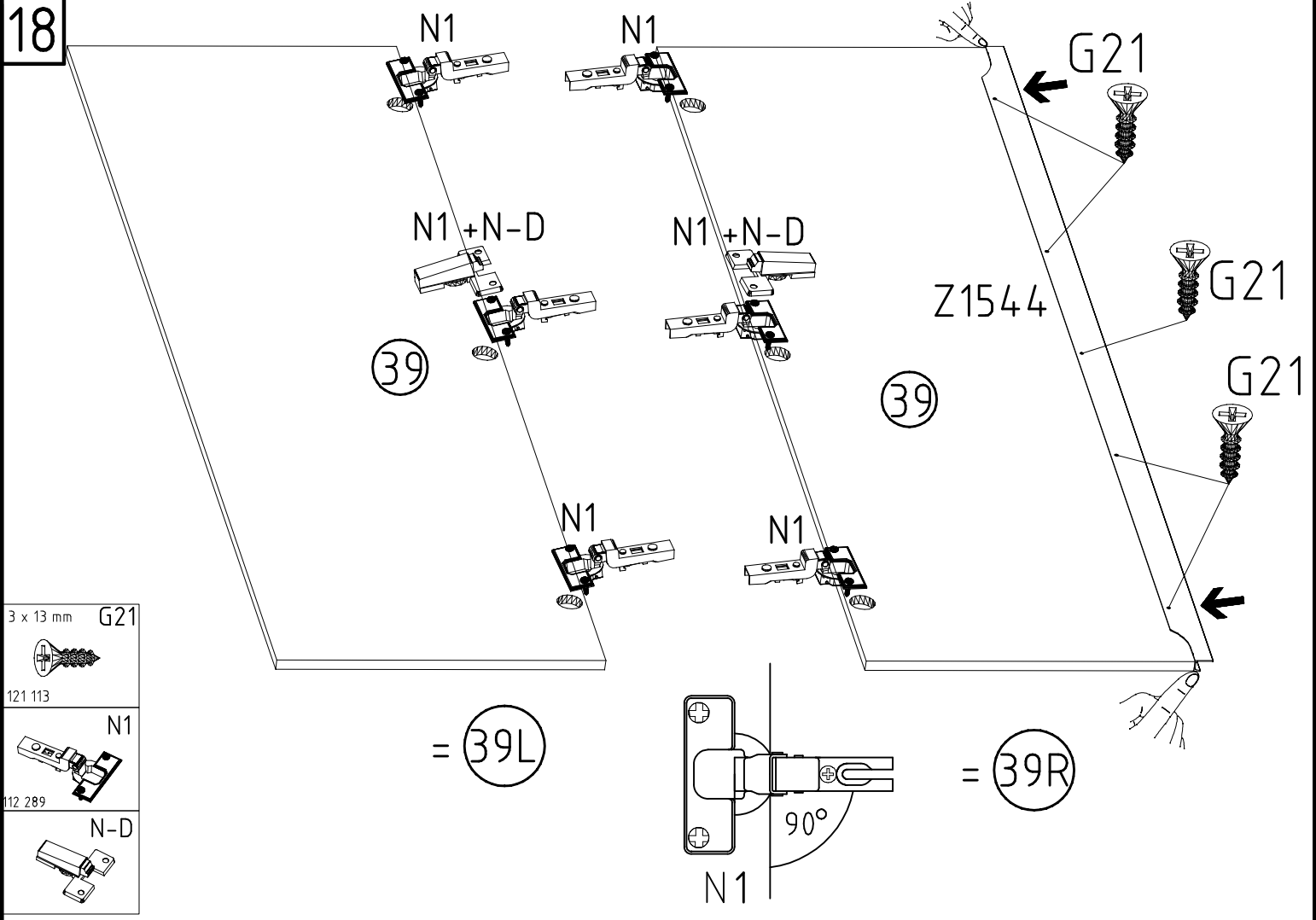


= 30L

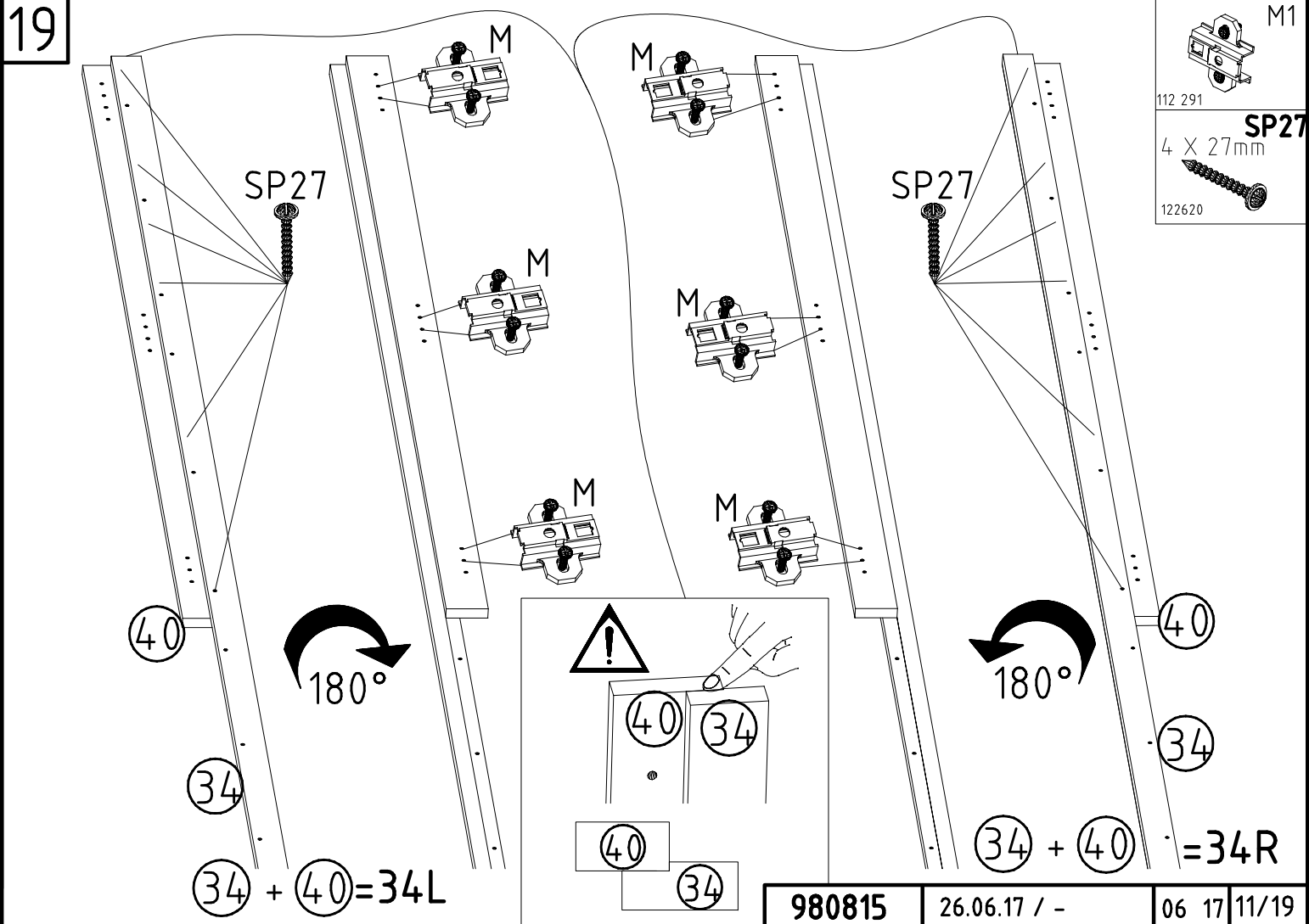


= 30R

18

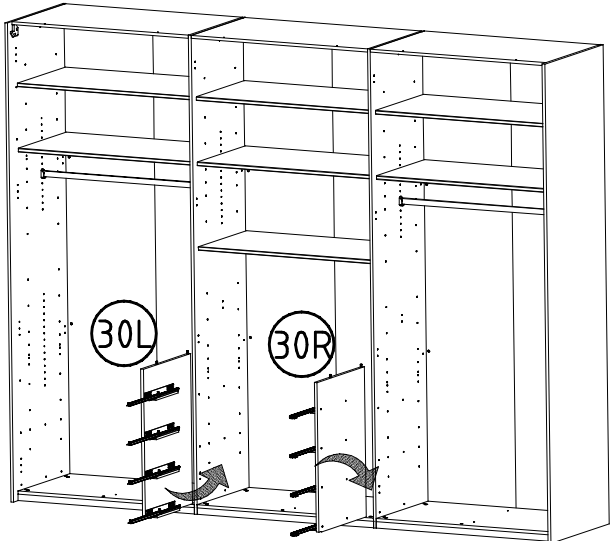


19

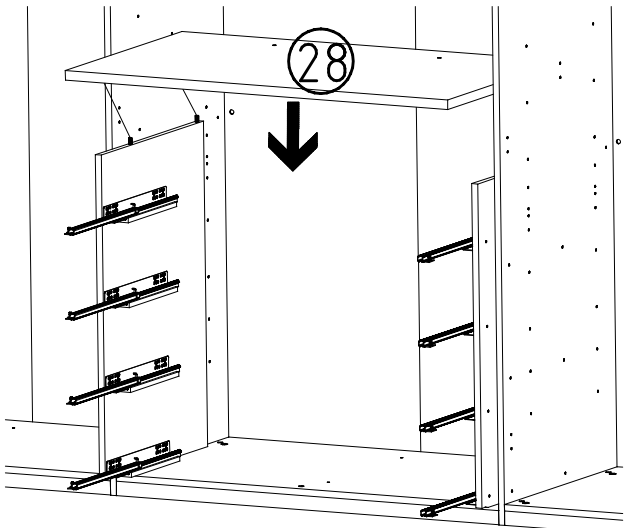


20

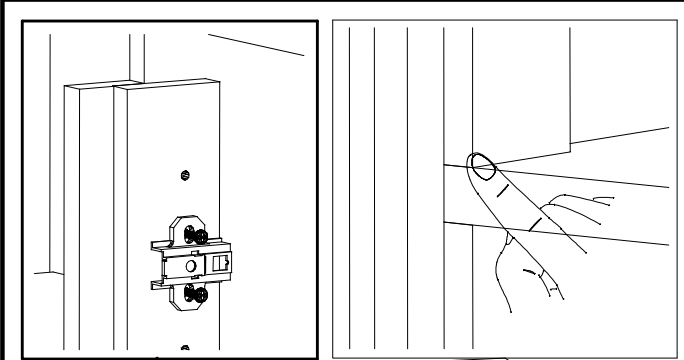
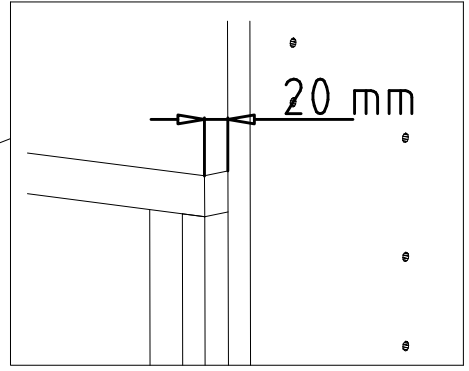
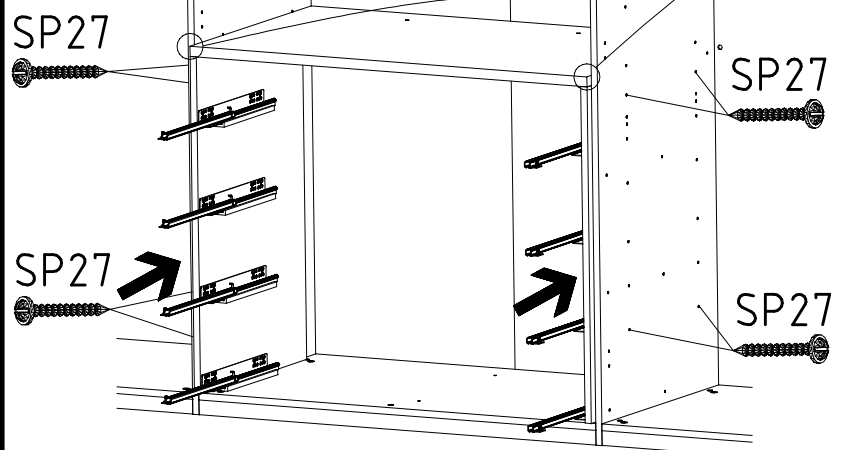
I.



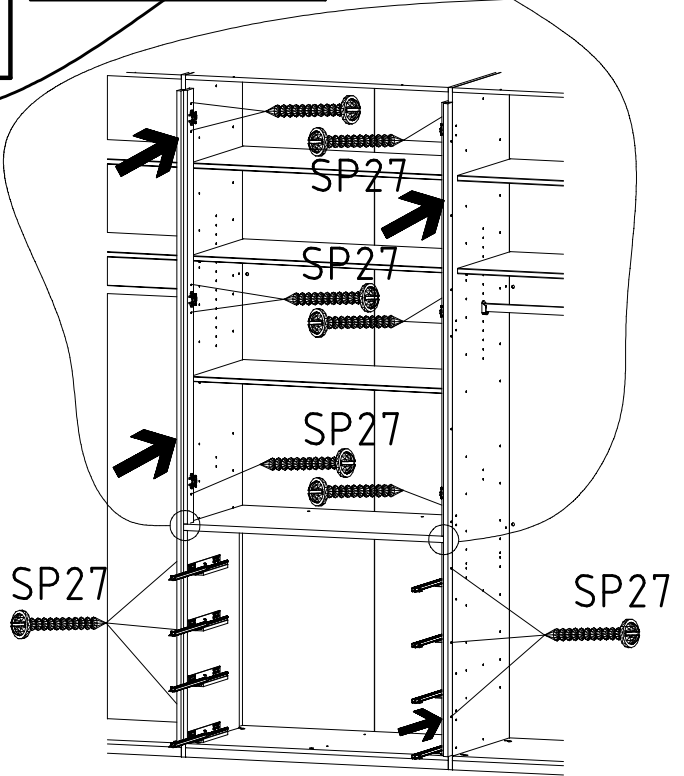
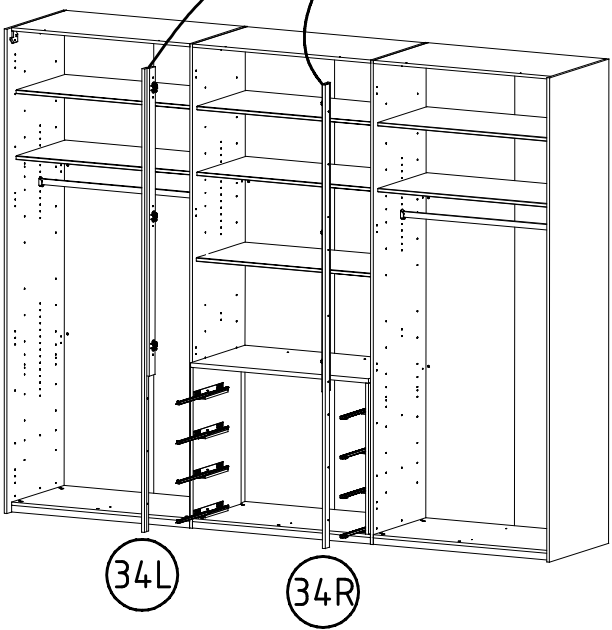
II.



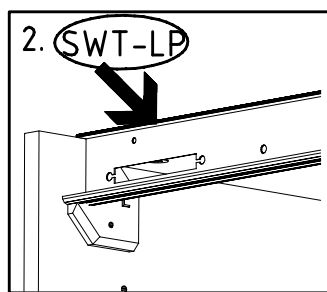
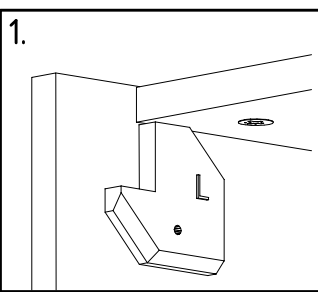
III.



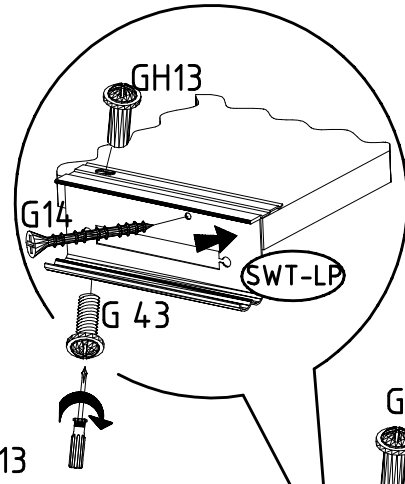
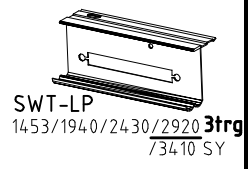
21



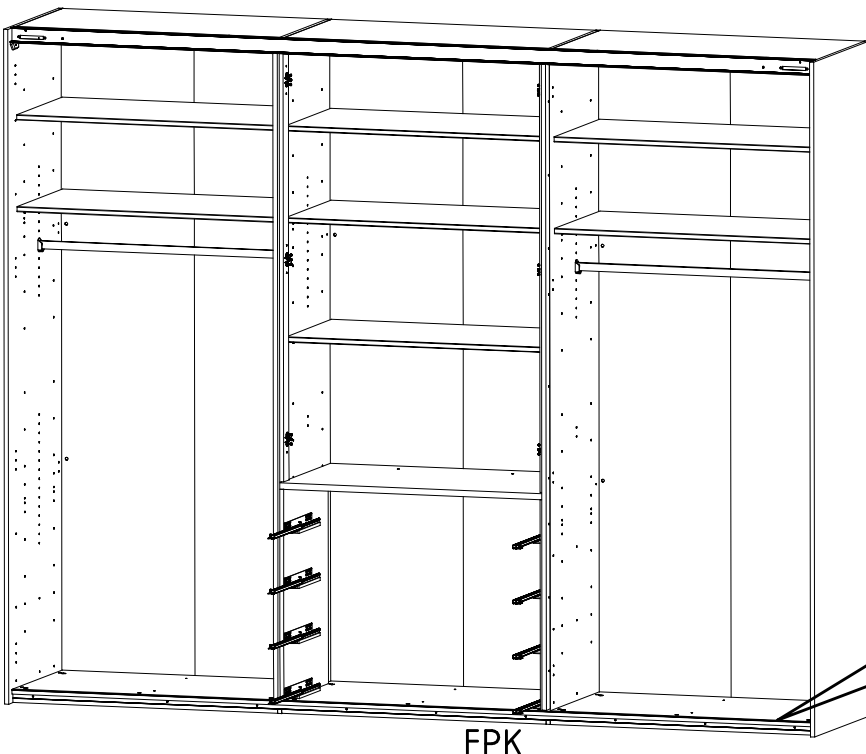
22



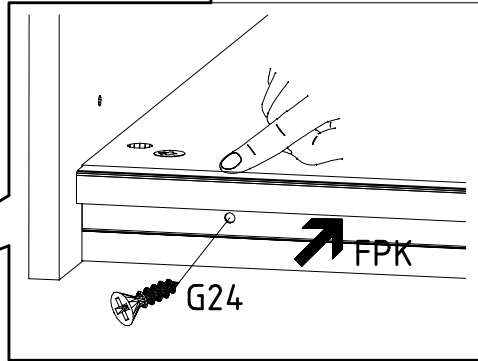
M4 x 10 mm G43 121 xxx	M4 x 13 mm GH13 121 xxx	3,5 x 35 mm G14 121 375	SWT-ST	SWT-SM5
------------------------------	-------------------------------	-------------------------------	--------	---------



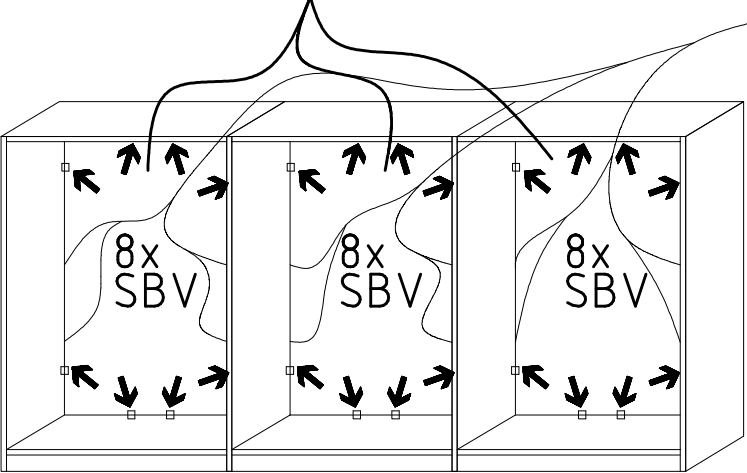
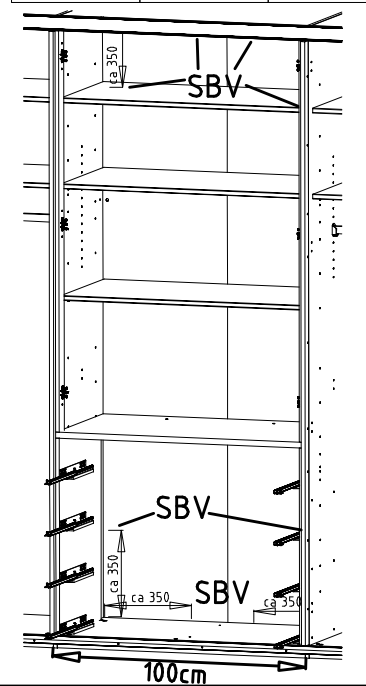
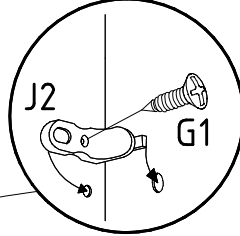
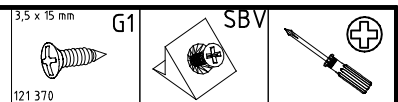
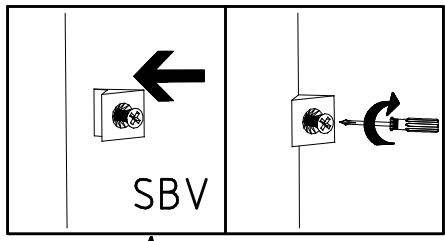
23



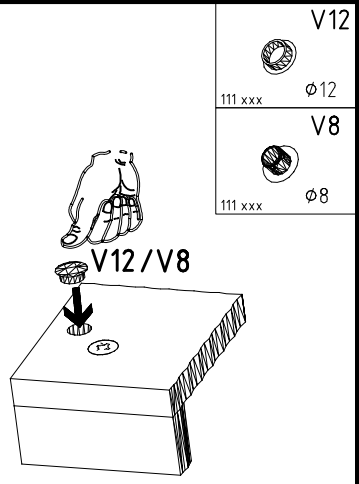
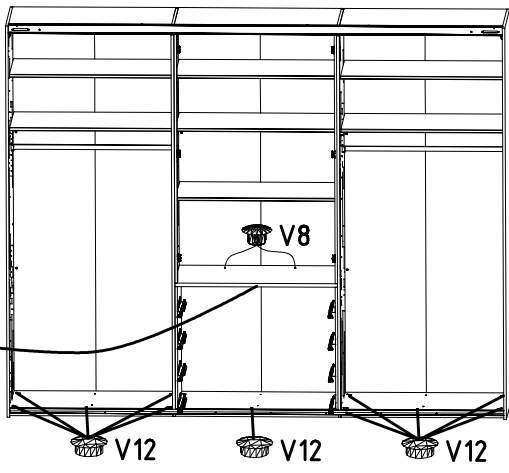
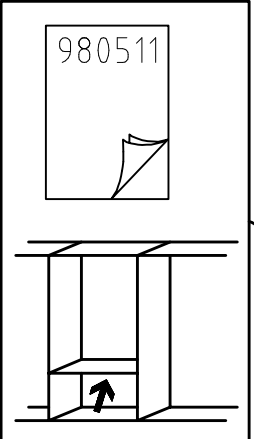
3,5 x 22 mm G24 121 004



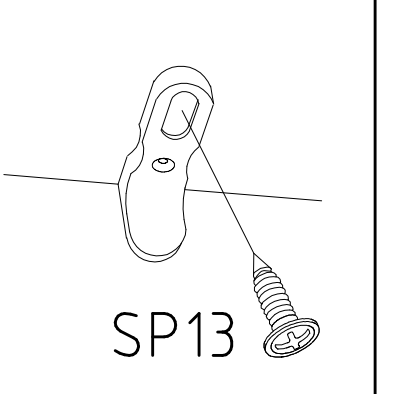
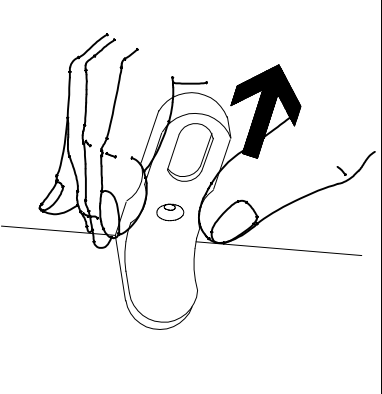
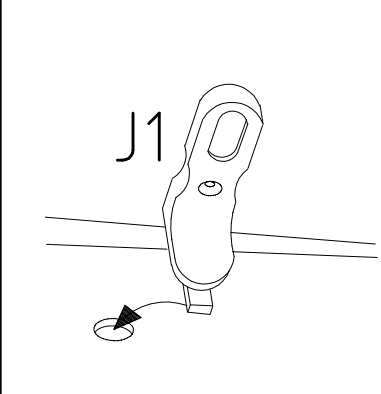
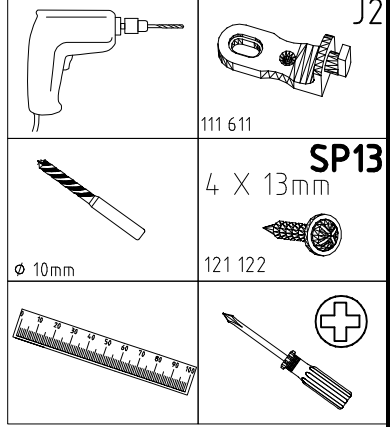
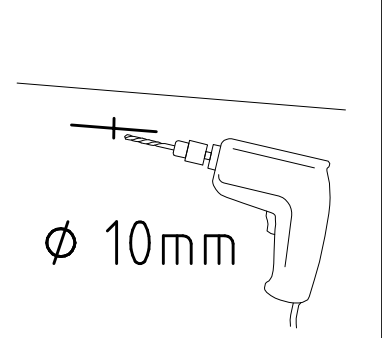
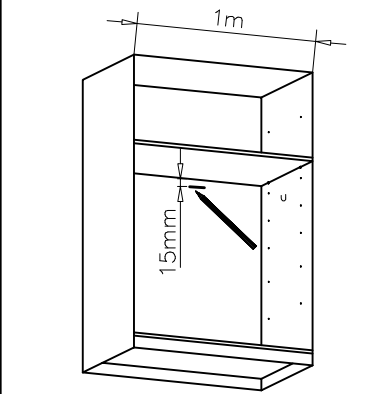
24



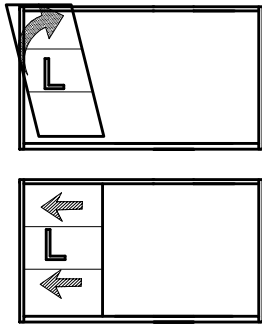
25



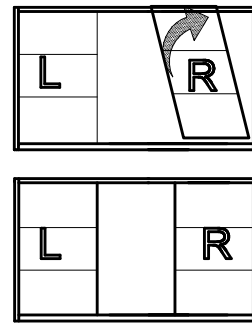
26



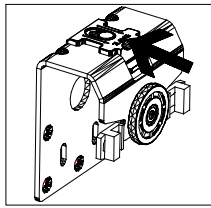
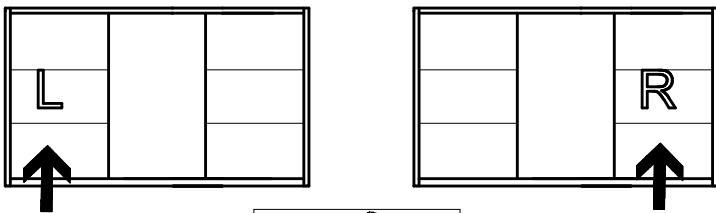
27



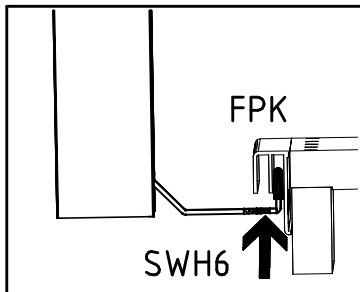
28



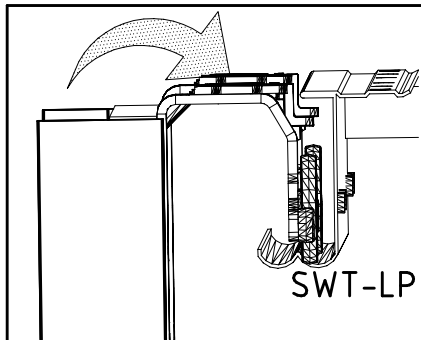
27 + 28



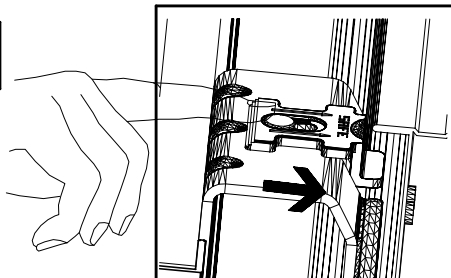
I.



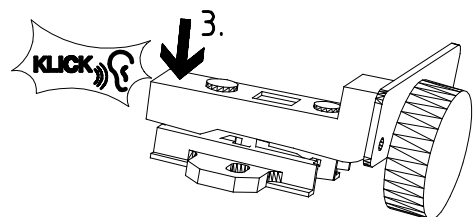
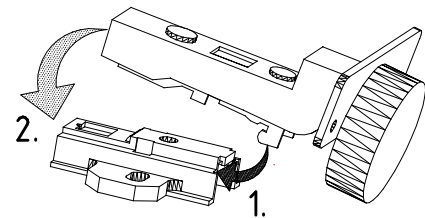
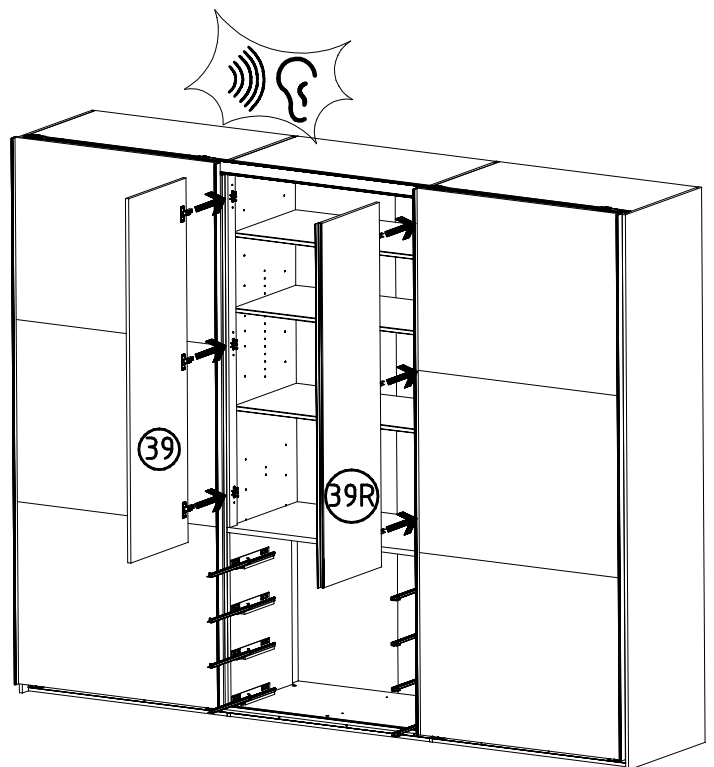
II.



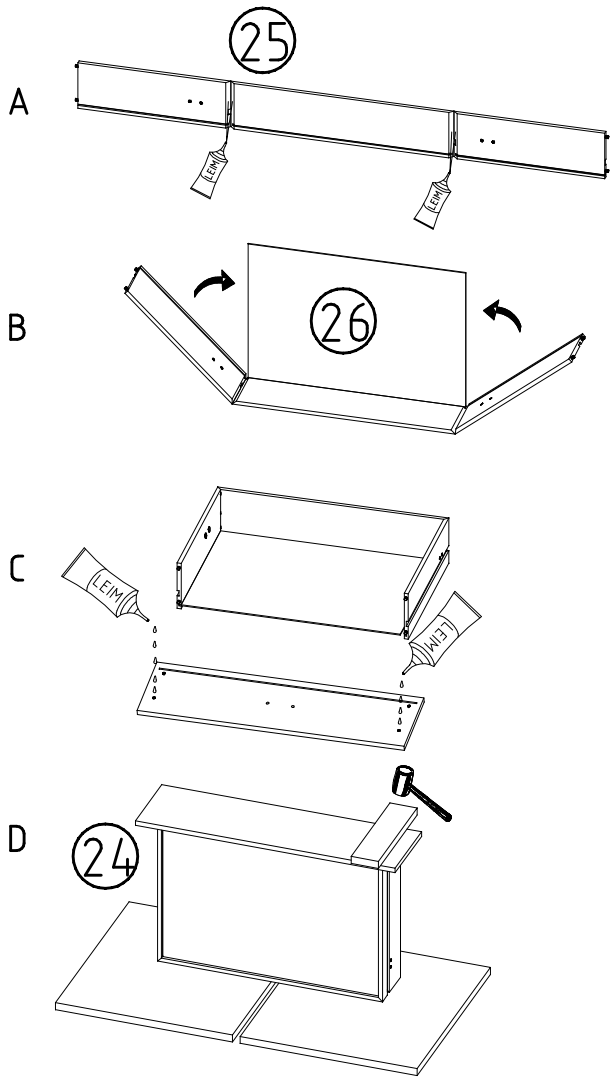
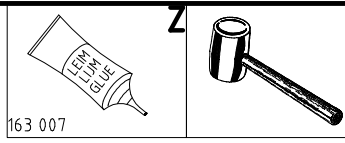
III.



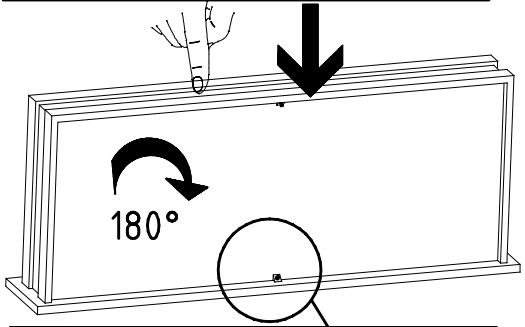
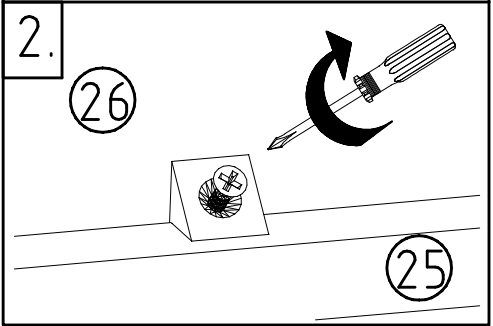
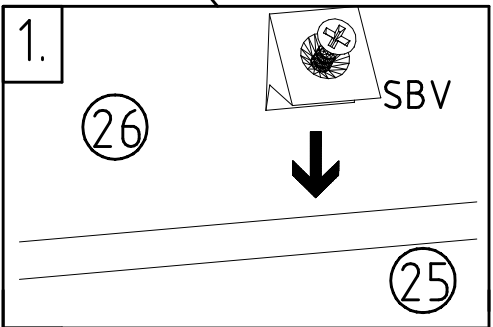
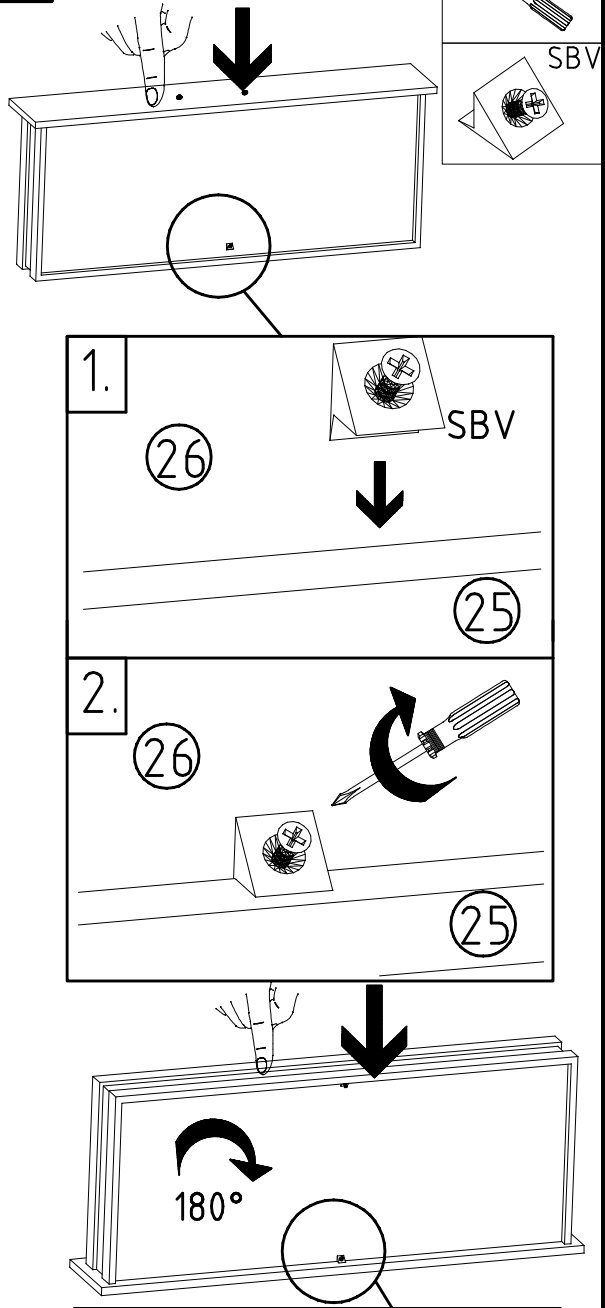
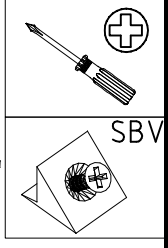
29



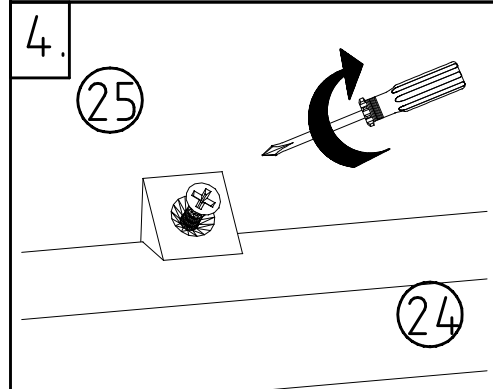
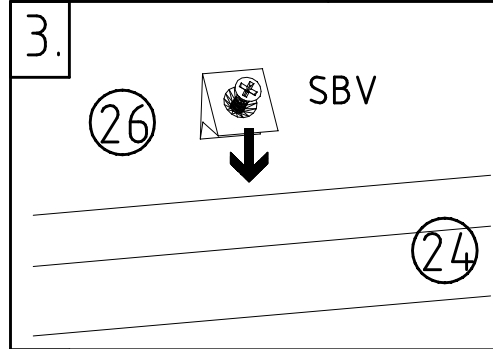
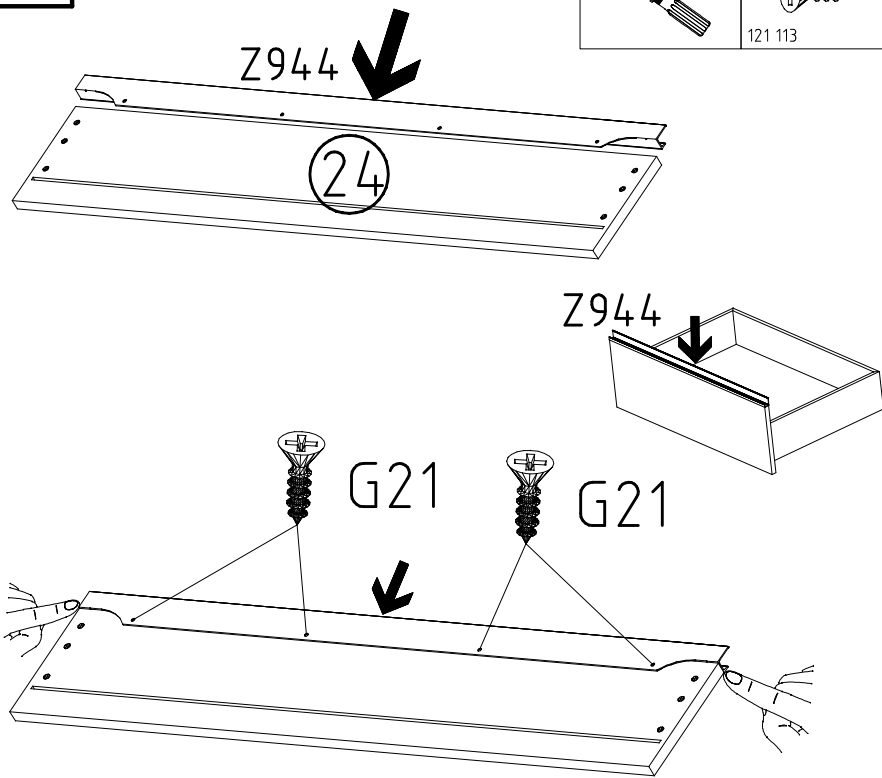
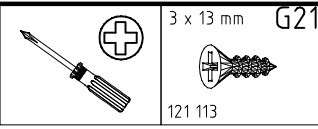
30



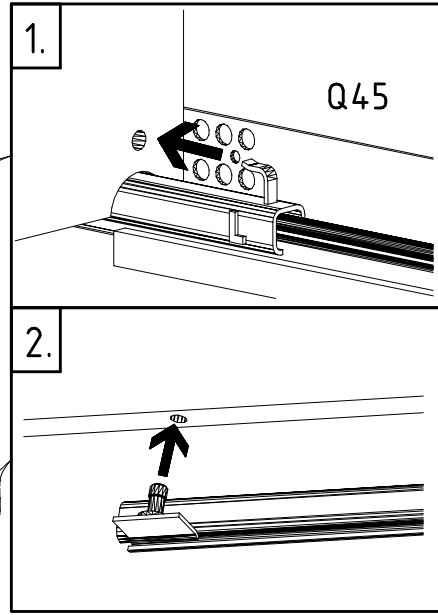
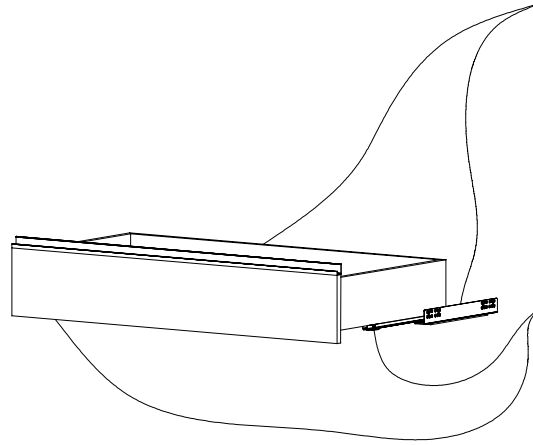
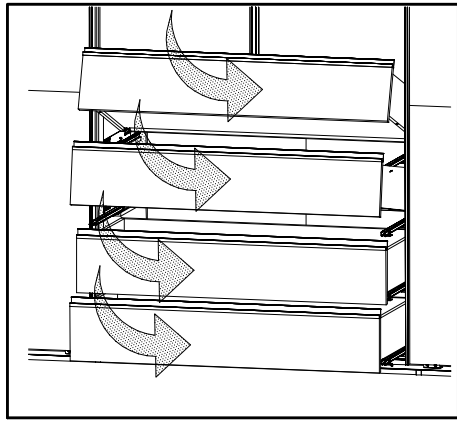
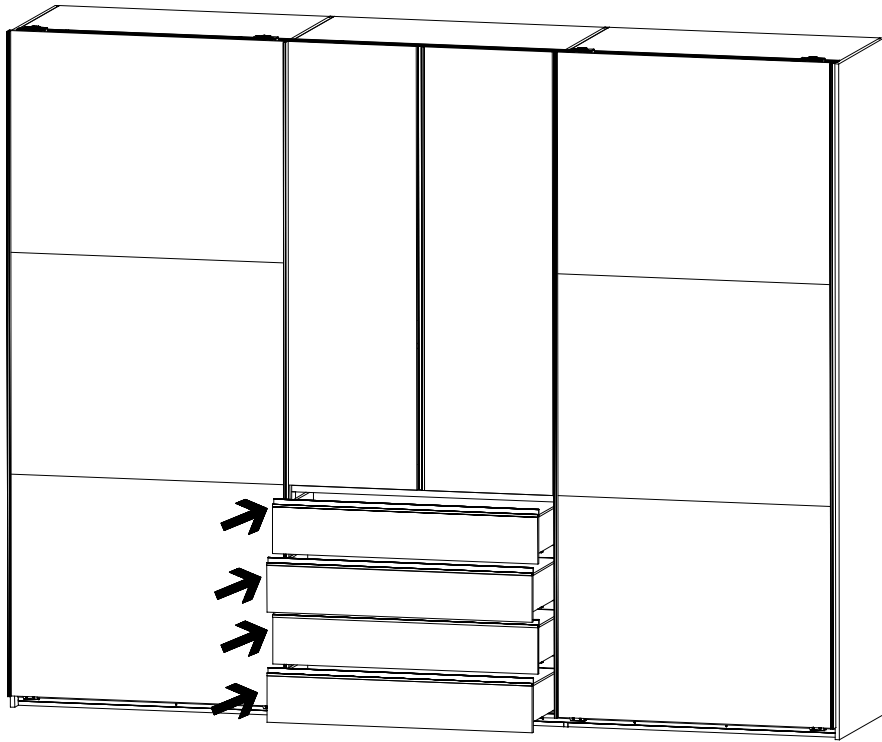
32



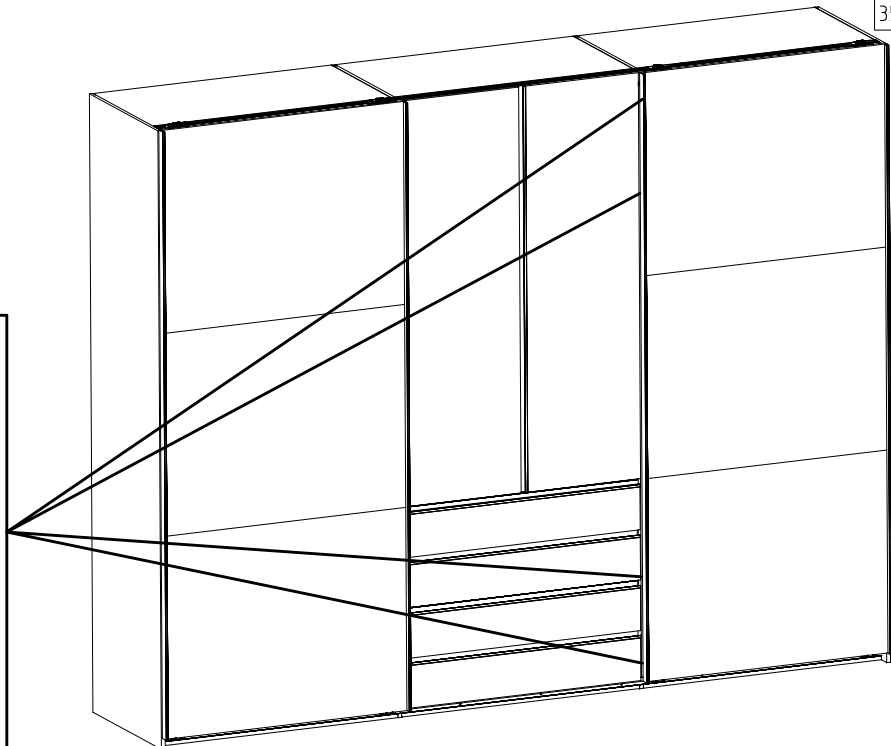
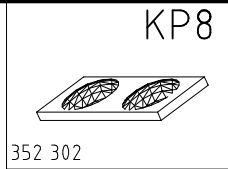
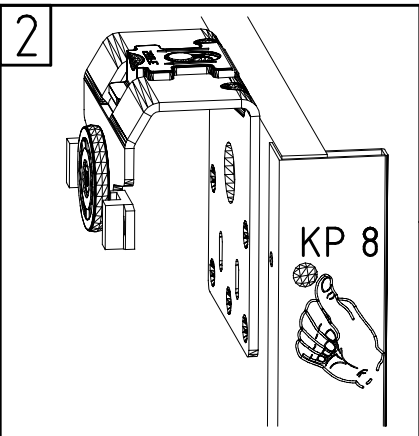
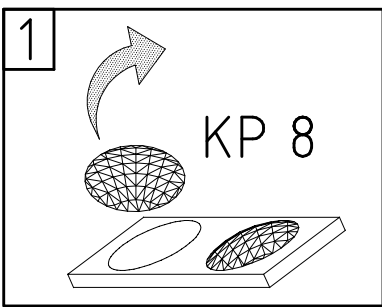
31



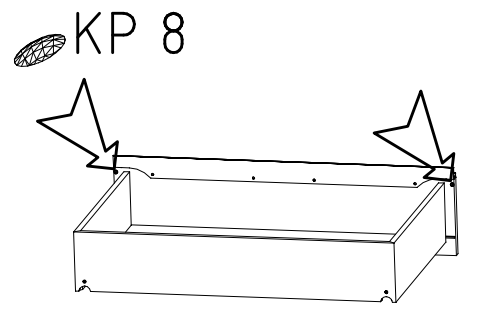
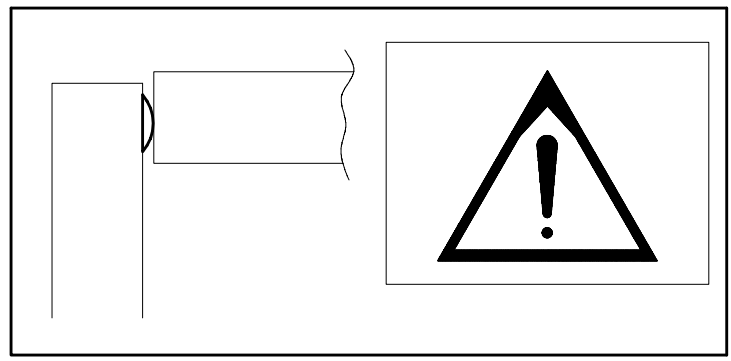
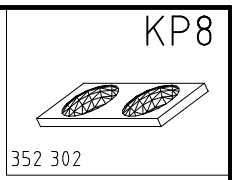
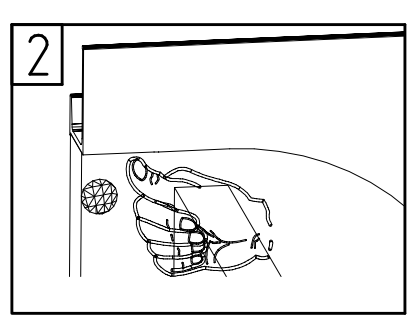
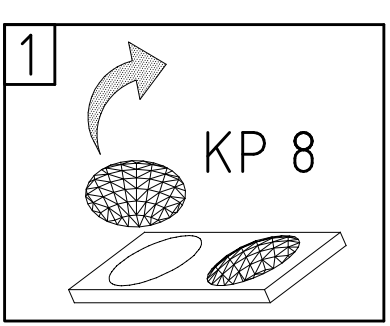
33



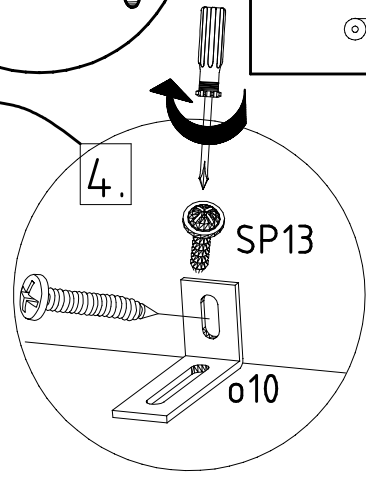
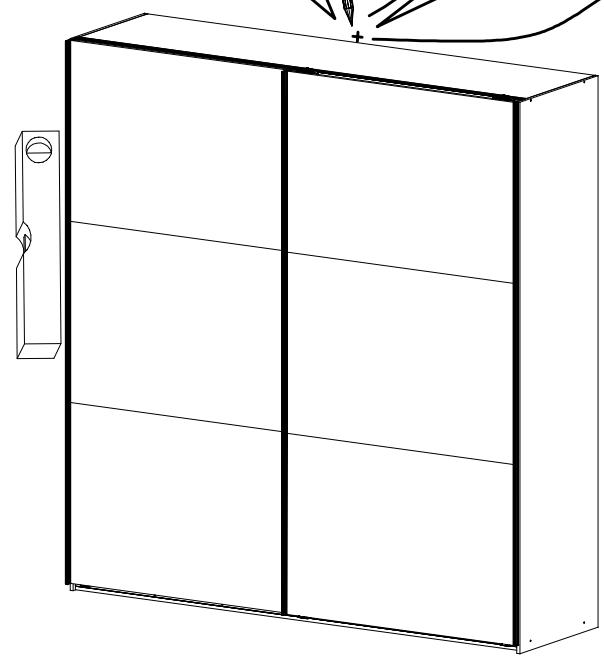
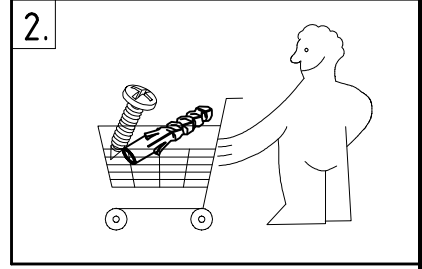
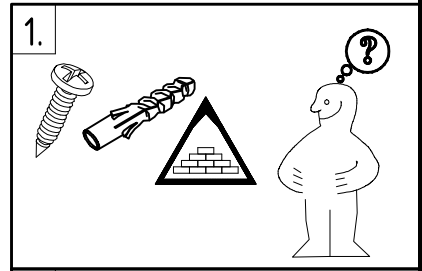
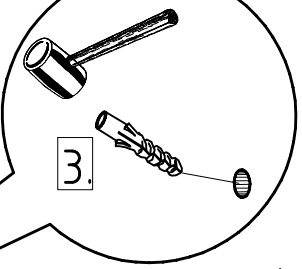
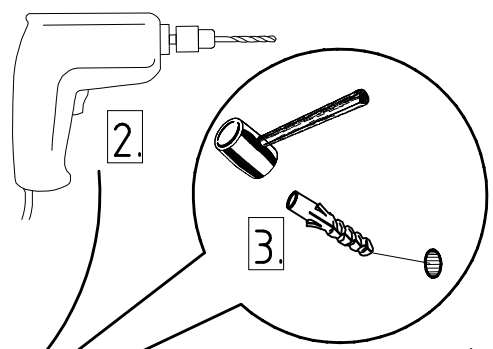
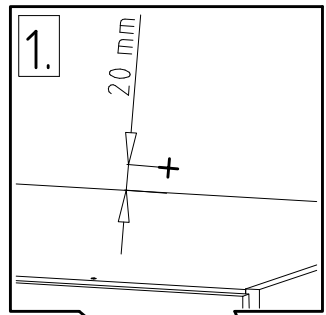
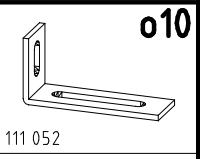
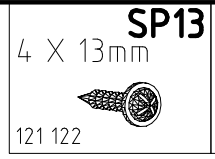
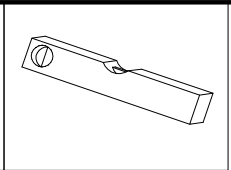
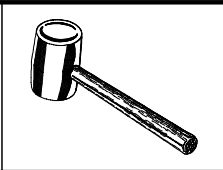
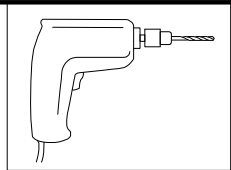
34

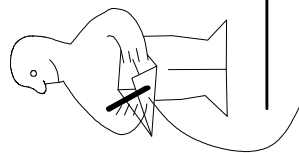
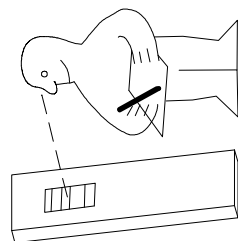
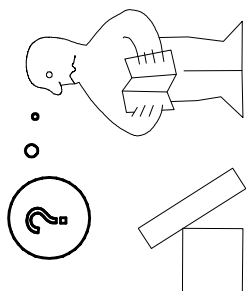
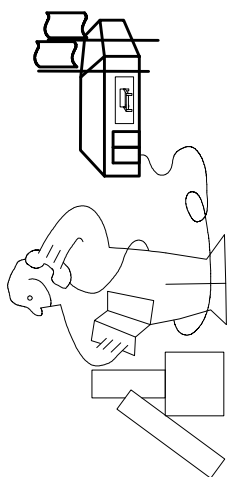
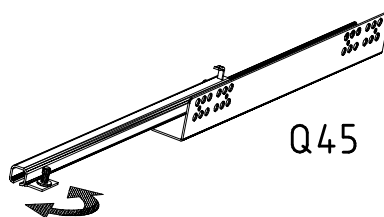
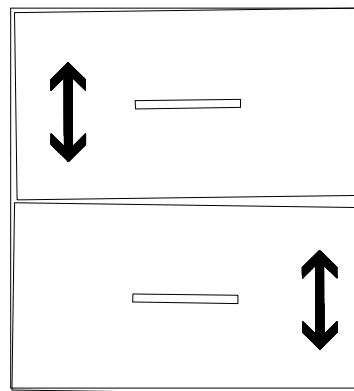
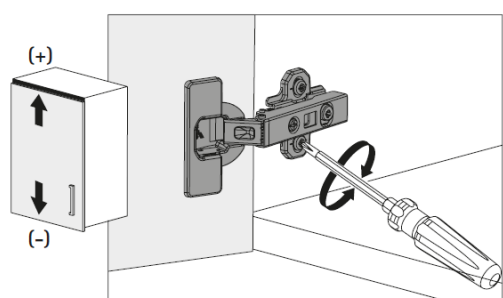
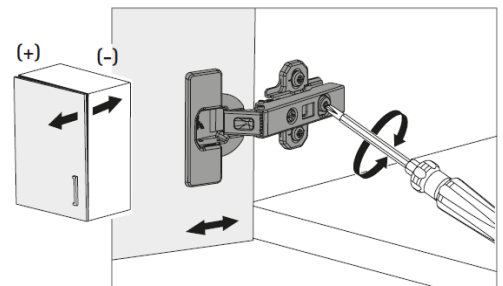
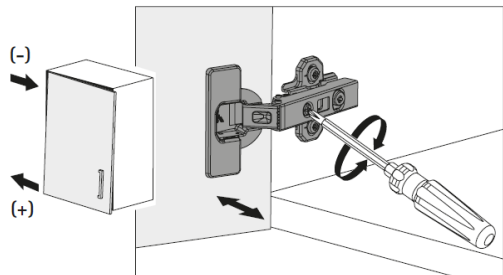


35

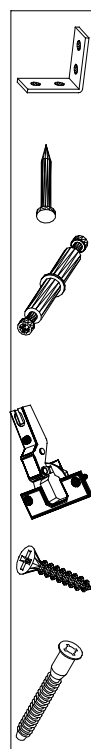
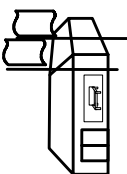


36





Modell/Model/Modèle



<121 370>	< G 1 >	<4x>

Änderungen die dem technischen Fortschritt geschuldet sind, behalten wir uns vor!
Bei nicht vorschriftsmäßiger und/ oder nicht fachmännischer Montage wird bei Personen- und/ oder Sachschäden keinerlei Haftung übernommen.

made by
WIMEX Wohnbedarf/ Import Export Handels GmbH/ Postfach 14.07/ 49112 Georgsmarienhütte/ Germany