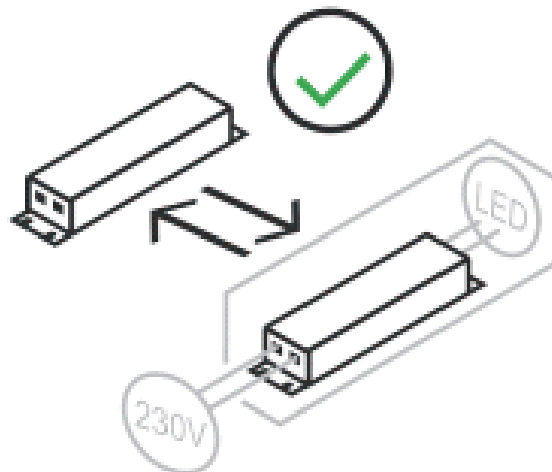
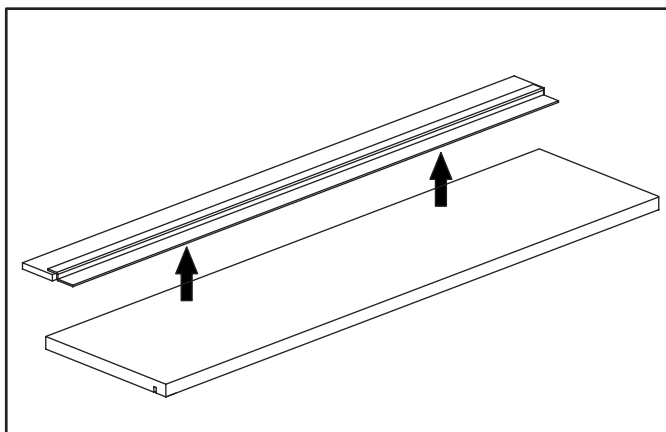
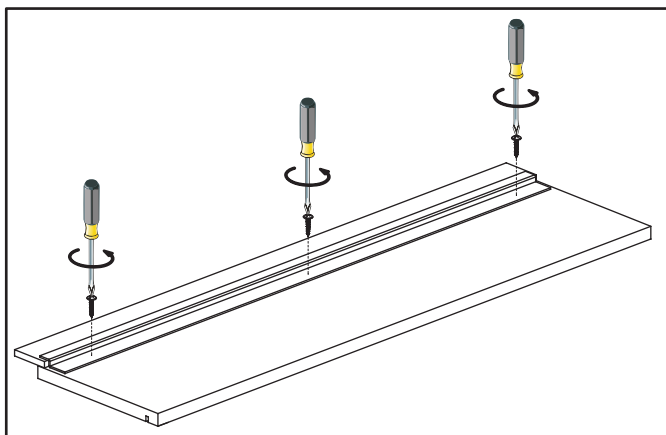
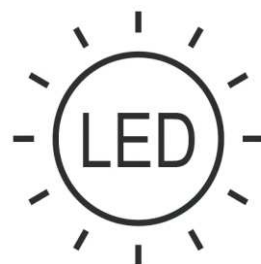


787711 FS-2835-120-CW



PL- Tën produkt zawiërà źródłã swiãtãã o klãsië efektywnosci ênergëtycznej „E”

DA- Dëttë produkt indëholdër ên lyskildë til ênergïeffëktivïtëtsklãssë „E”

ES- Estë producto contiënë unã fuëntë dë luz dë clãssë dë êficiënciã ênergëticã „E”

FR- Cë produit contiënt dës sourcës luminëusës dë clãssë d'êfficãcitë „E”

LT- Šiãmë gãminyjë yrã ênergijos vãrtojimo êfëktyvumo klãssës šviësos šãltinis „E”

PT- Estë produto contém umã fontë dë luz dã clãssë dë êfici nciã ênergëticã „E”

SK- Tënto výrobo obsãhujë svëtëlný zdroj triëdy ênergëtickëj úçinnosti „E”

TR- Bu ürün bir ışık kãynãđı ênerji vërimliliđi sınıfı içërir „E”

DE- Diësë Produktë ênthãltën Lichtquëllën dër Ênergïeëfficiënzklãssë „E”

EL- Αυτό το προϊόν περιέχει μια πηγë φωτεινëς πηγëς ενεργειακëς αποδόσhς „E”

ET- Sëe toodë sisãldãb êfëktiivsusklassi vãlgusãllikat ênergïã “E”

HU- Ez à tãrmék ênergïãhãtékonysãgi osztályú fényforrást tãrtãlmáz „E”

LV- Šis produkts sãtur gãismãš ãvotu ãr ênergøeëfëktivitãtës klãsi „E”

RO- Acëst produs conținë o sursã dë luminã dë clãssã dë êficiënțã ênergëticã „E”

SLO- Tã izdelëk vsëbujë svëtlobni vir rãzrëdã ênergïjskë uçinkovitosti „E”

HR- Ovãj proizvod sãdrži izvor svjëtlosti rãzrëdã ênergëtskë uçinkovitosti „E”

CS- Tënto výrobo obsãhujë svëtëlný zdroj třïdy ênergëtickë úçinnosti „E”

EN- This product contains ã light sourcës of ênergï êfficiëncy class „E”

FI- Tãmã tuotë sisãltãã ênergïãtêhokkuusluokãn vãlonãhtëën „E”

IT- Quësto prodotto contiënë unã sorgëntë luminosã di clãssë di êfficiënzã ênergëticã „E”

RU- Этот продукт содержит источник света класса энергоëфффективности „E”

NL- Dit product bëvãt êen lichtbron mët ênergïe-êfficiëntïëklãssë „E”

SV- Dënnã produkt innëh ller ên ljusk ãllã fôr ênergïeffëktivïtëtsklãss „E”

BG- Този продукт съдържа източник на светлина от клас на енергийна ефективност „E”