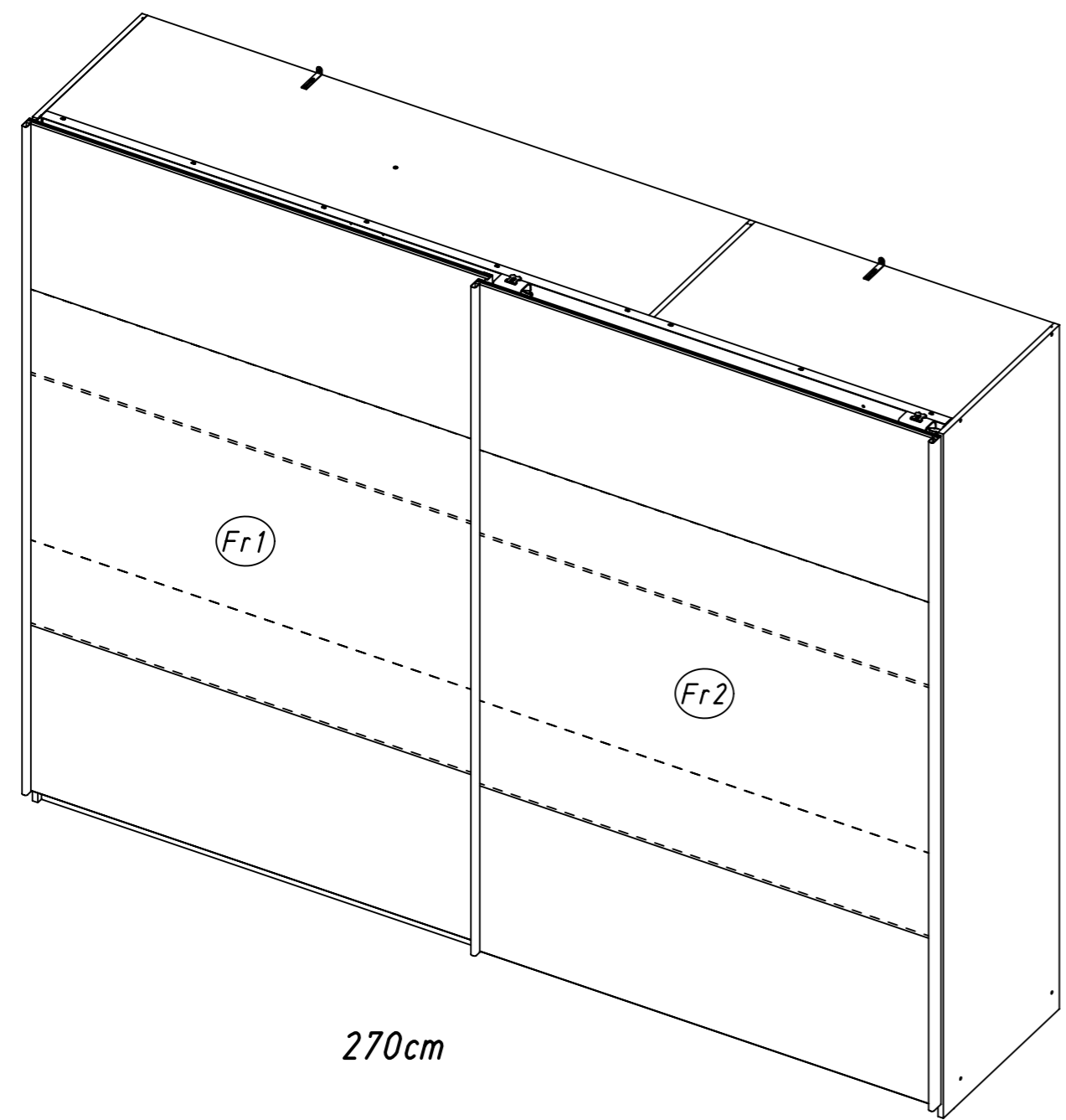
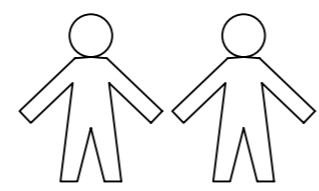
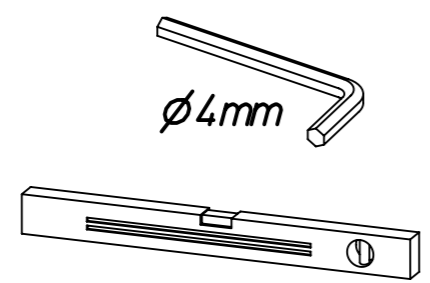
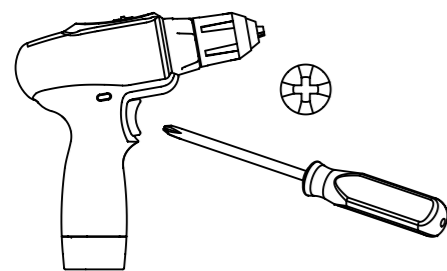


1.

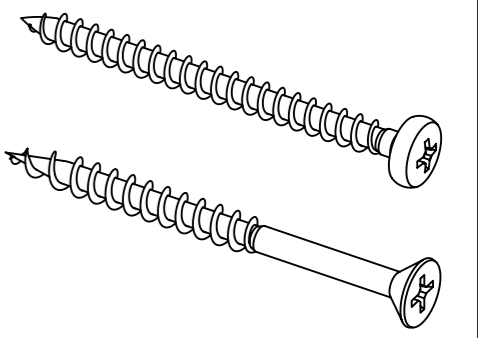
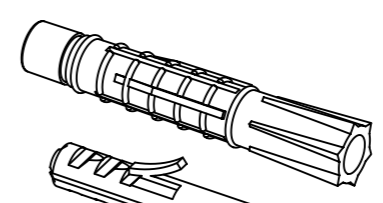
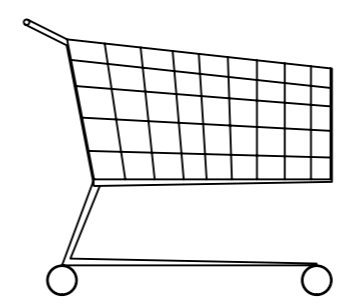
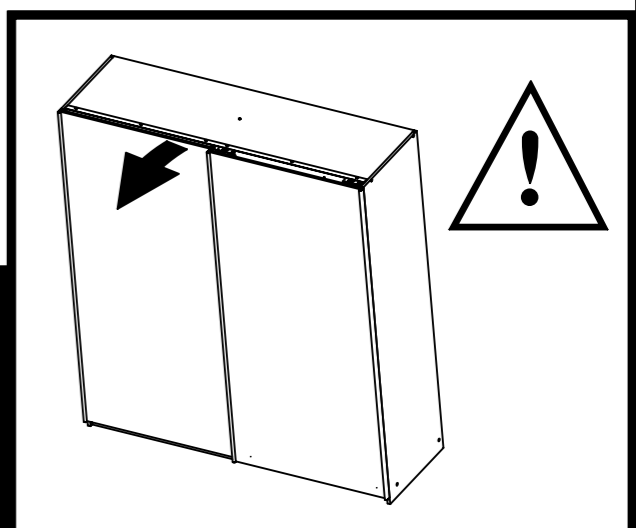
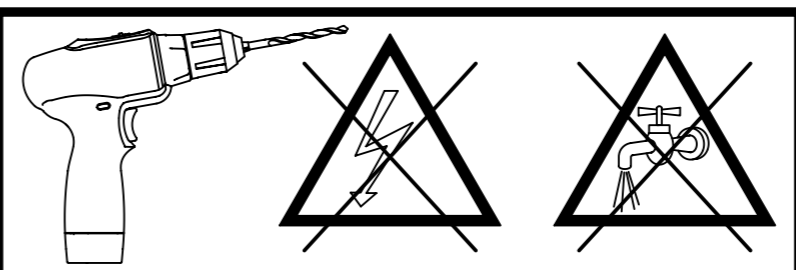
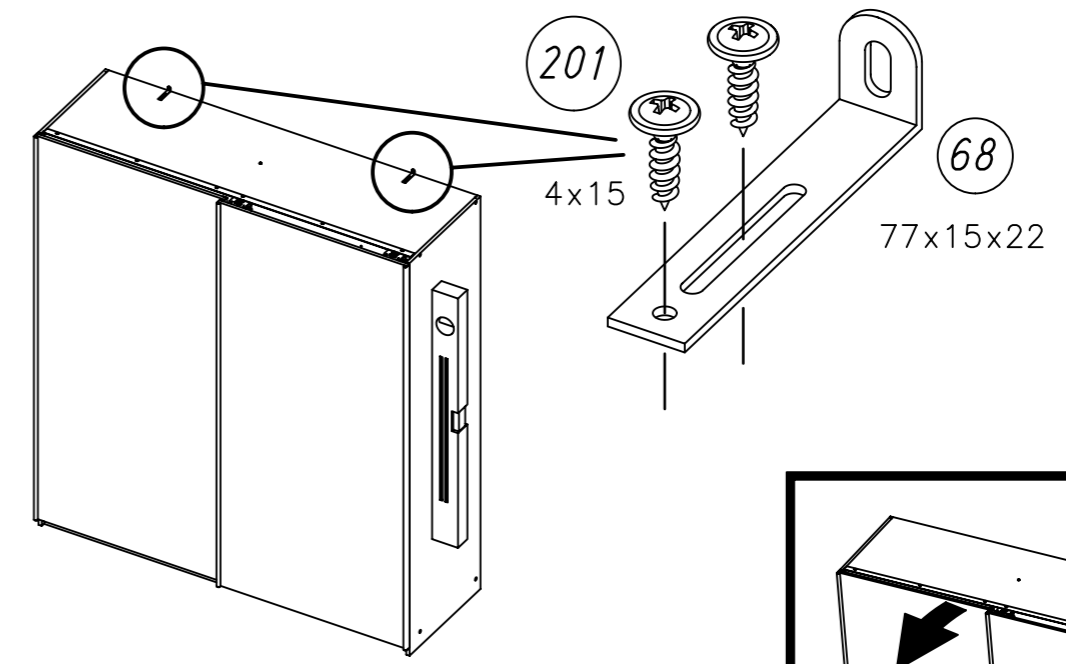
M1694\_07

rauch

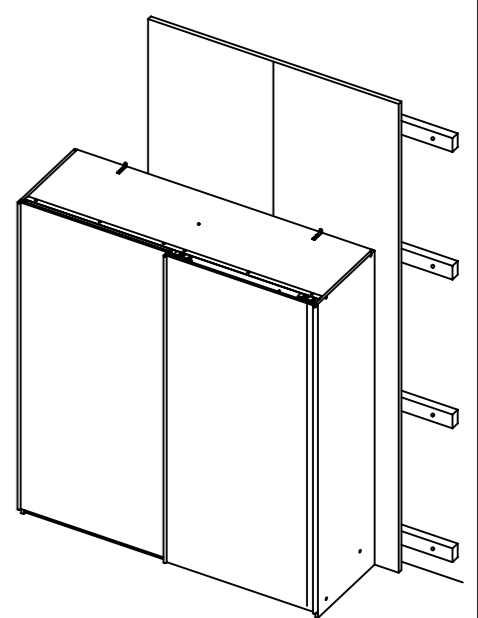
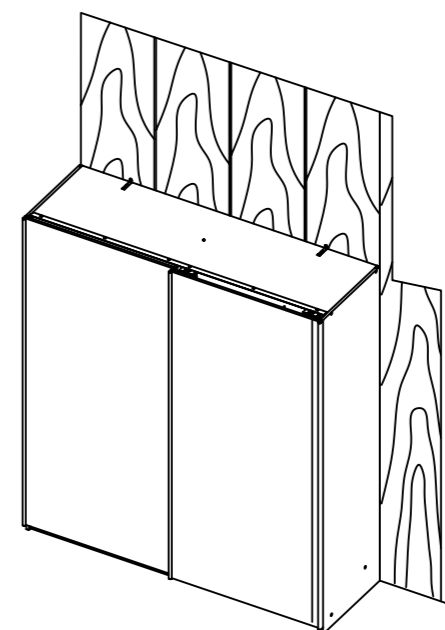
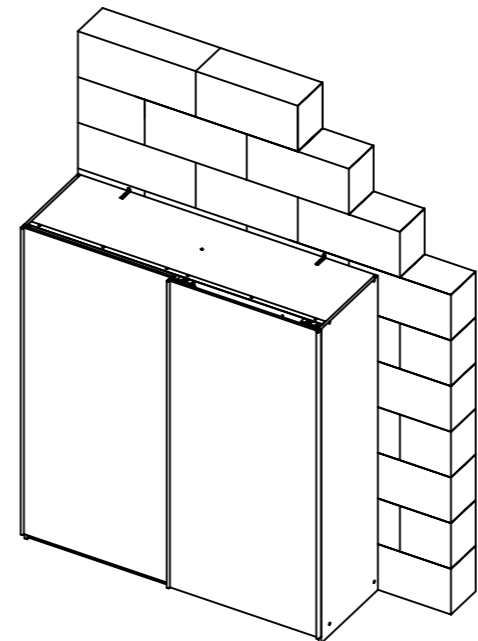


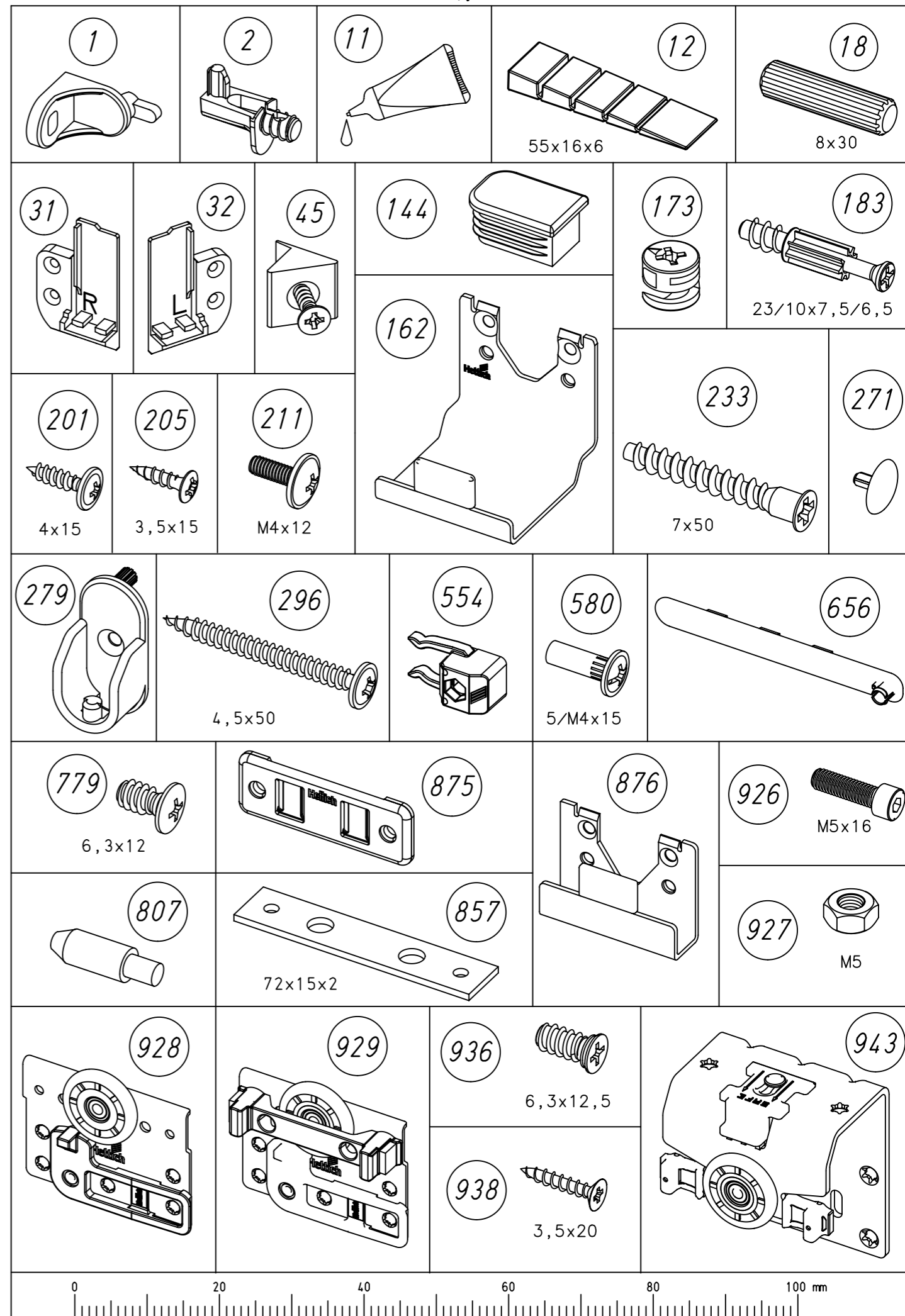
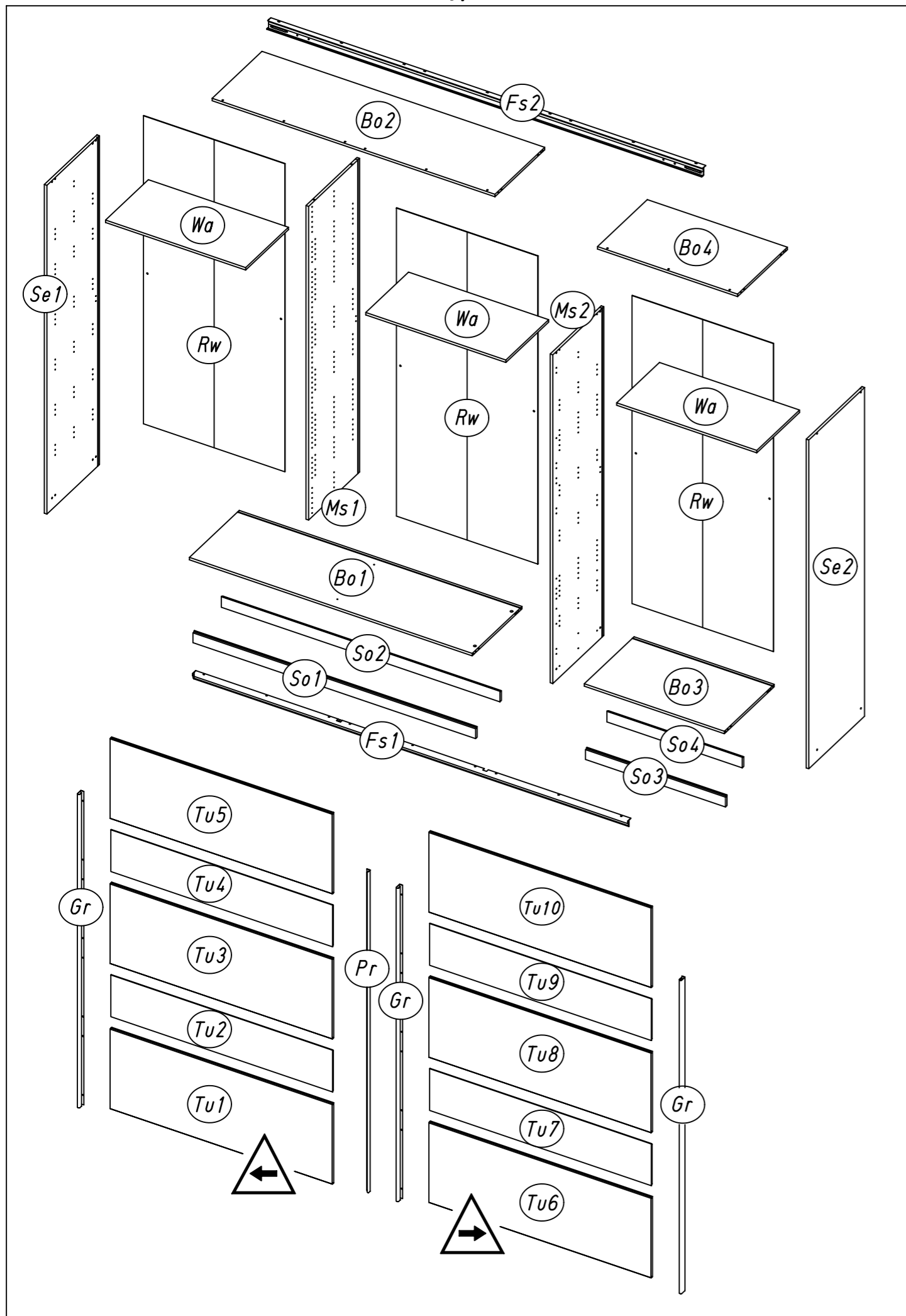
270cm

2.

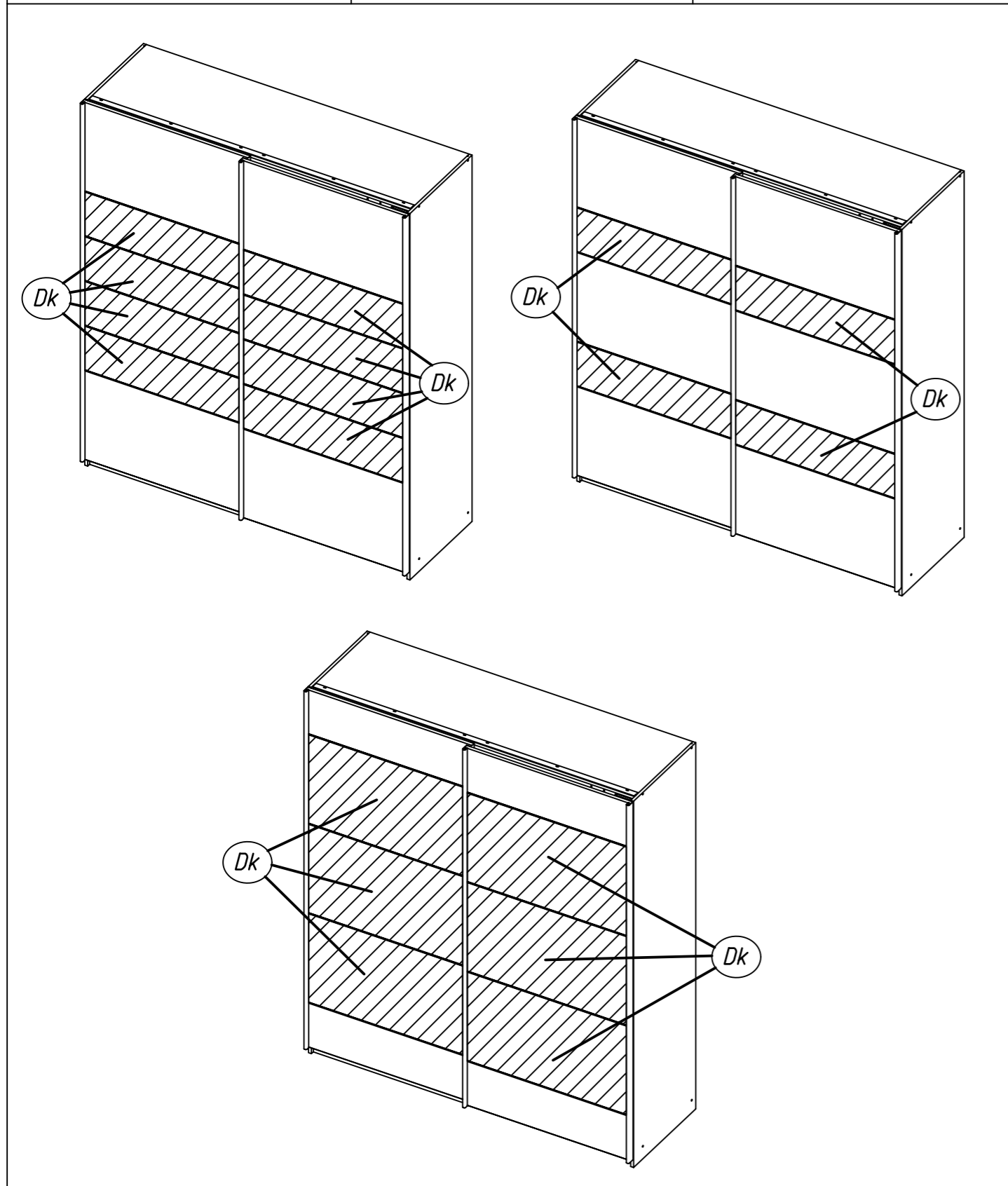
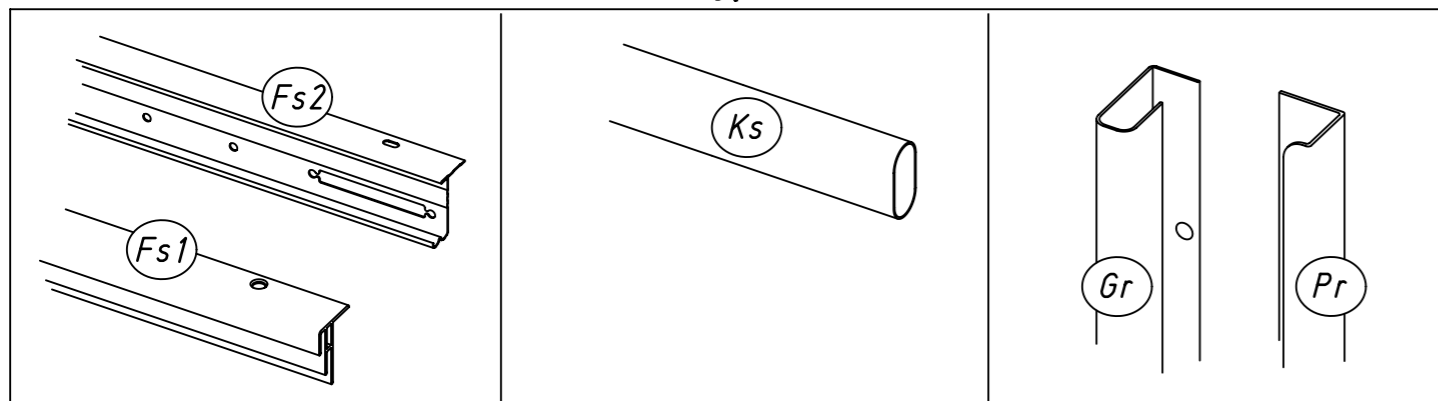


ØXmm



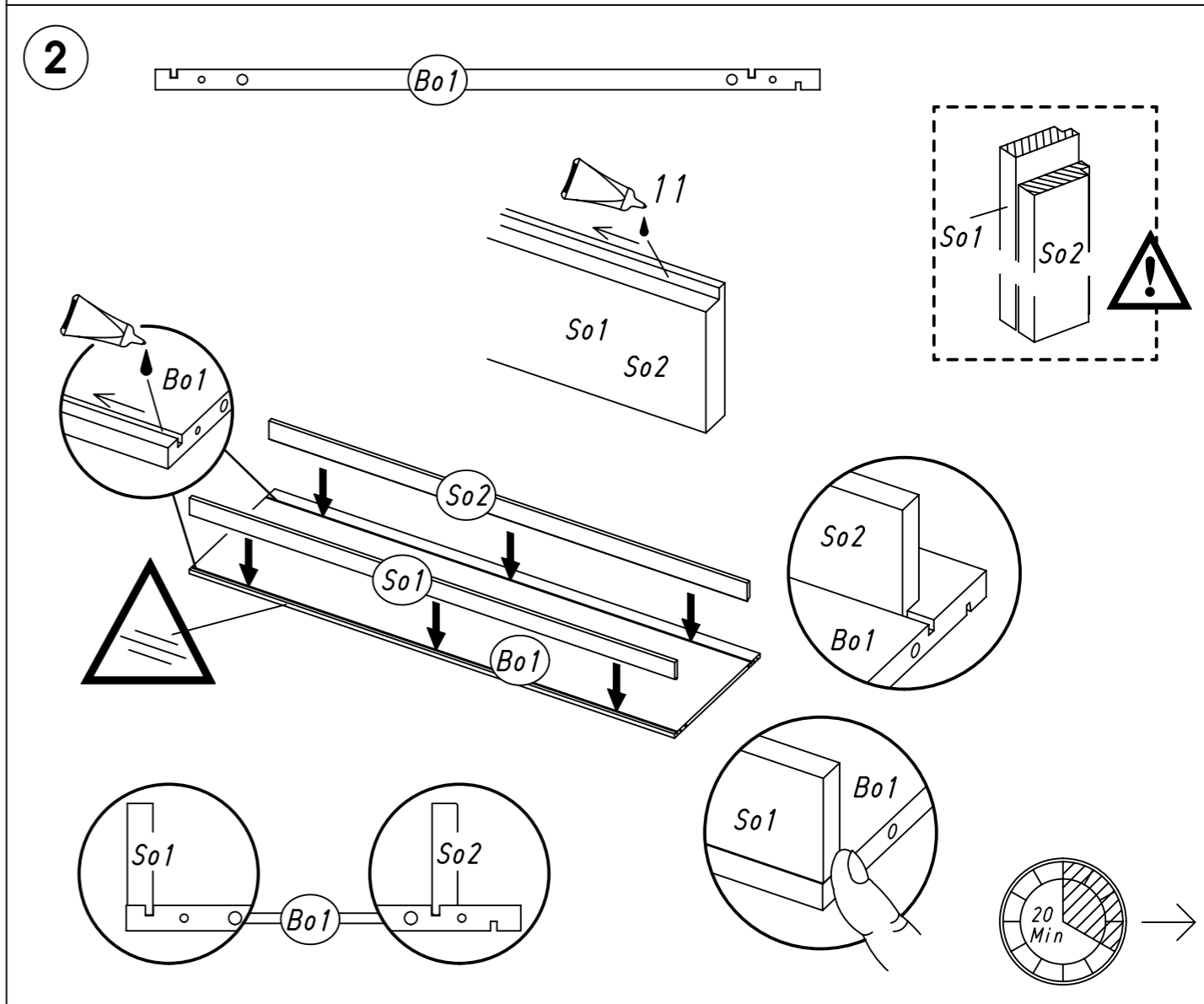
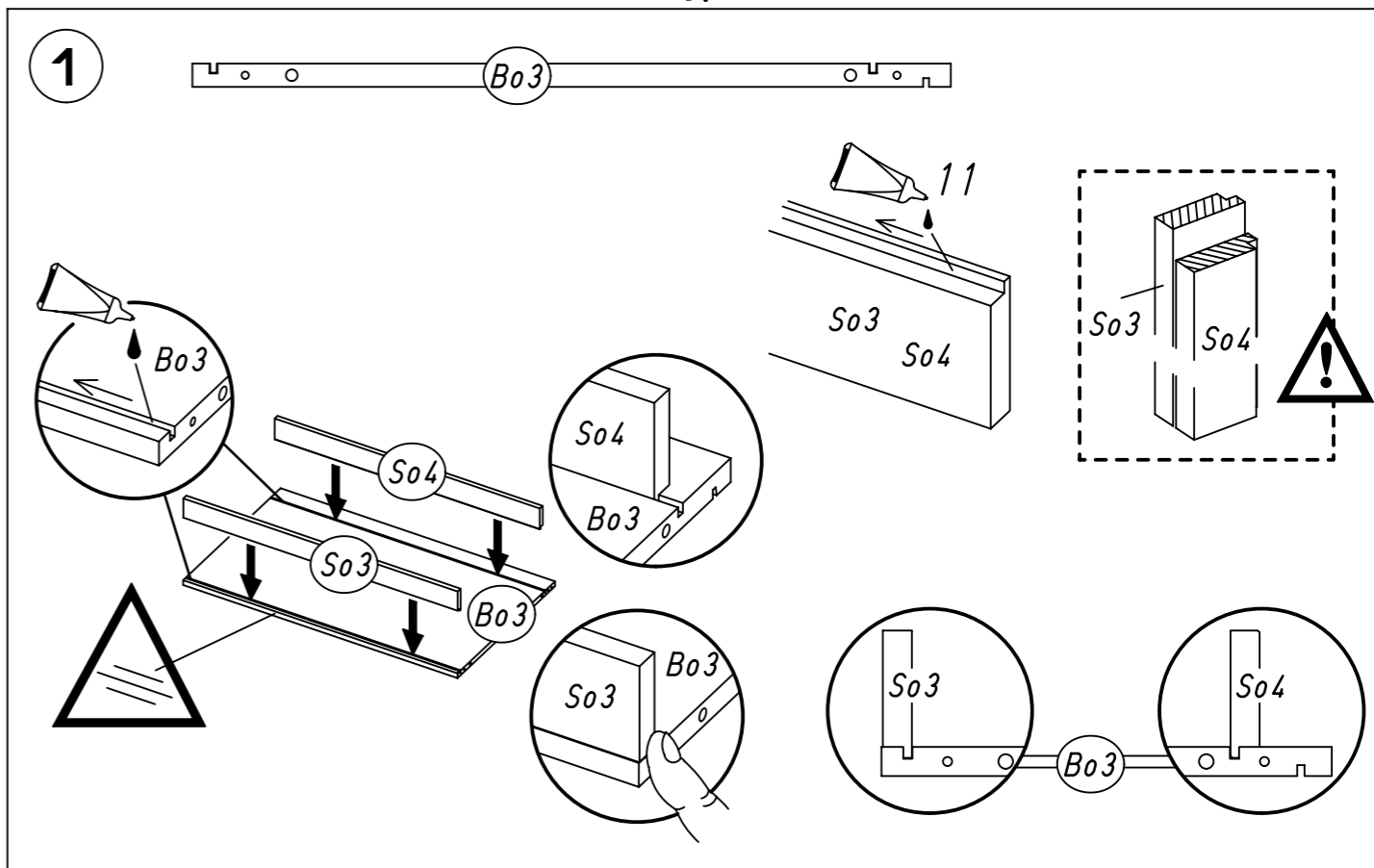


5.



M1694

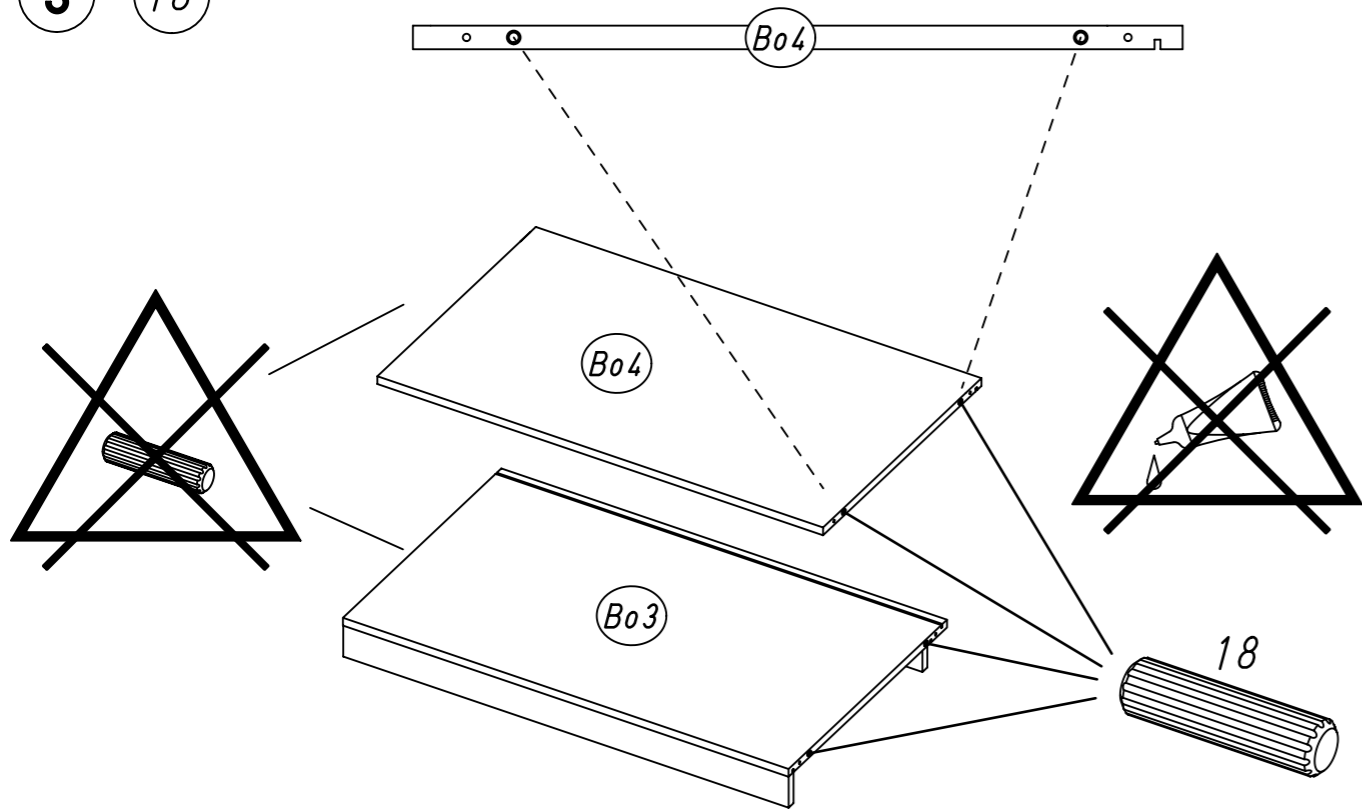
6.



M1694

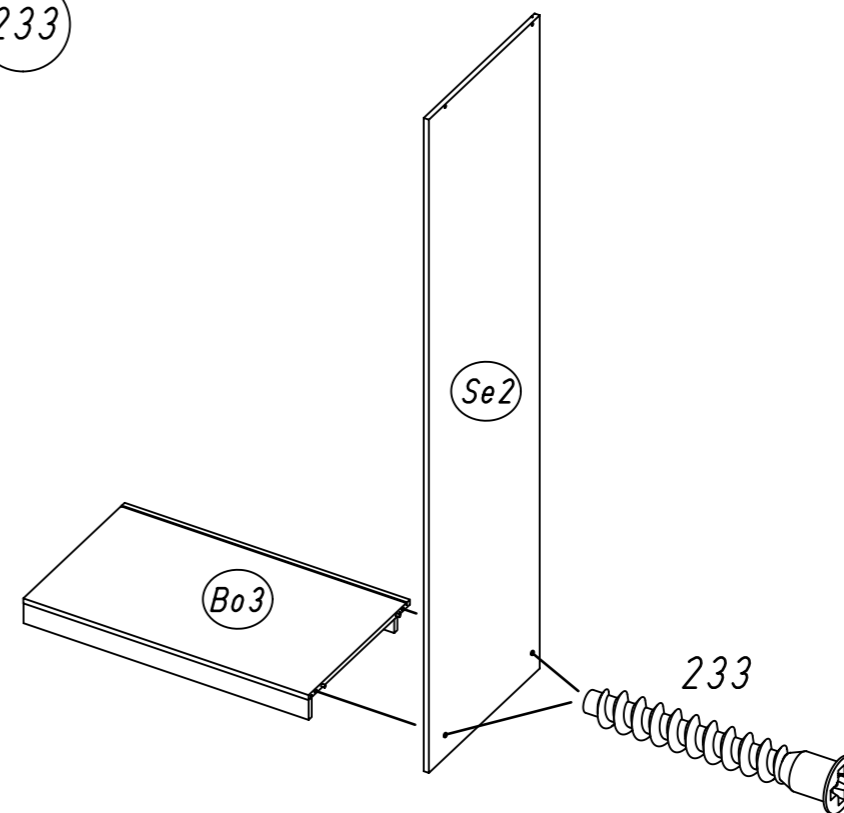
7.

3 18

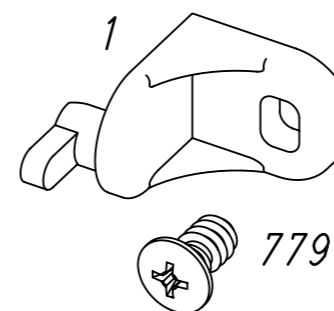
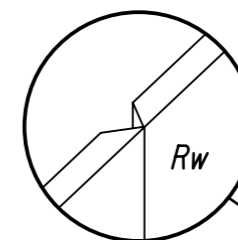
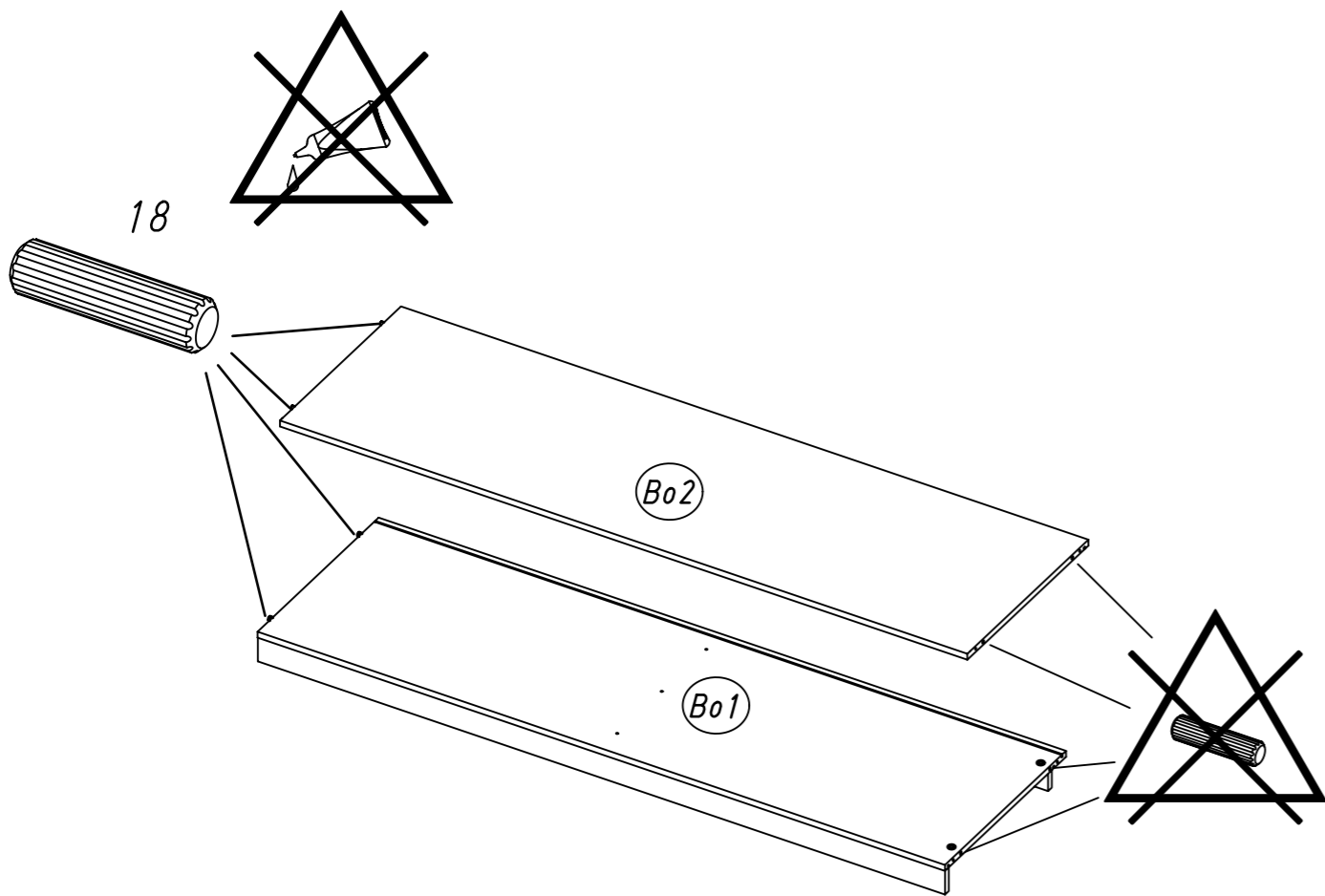


8.

4 233

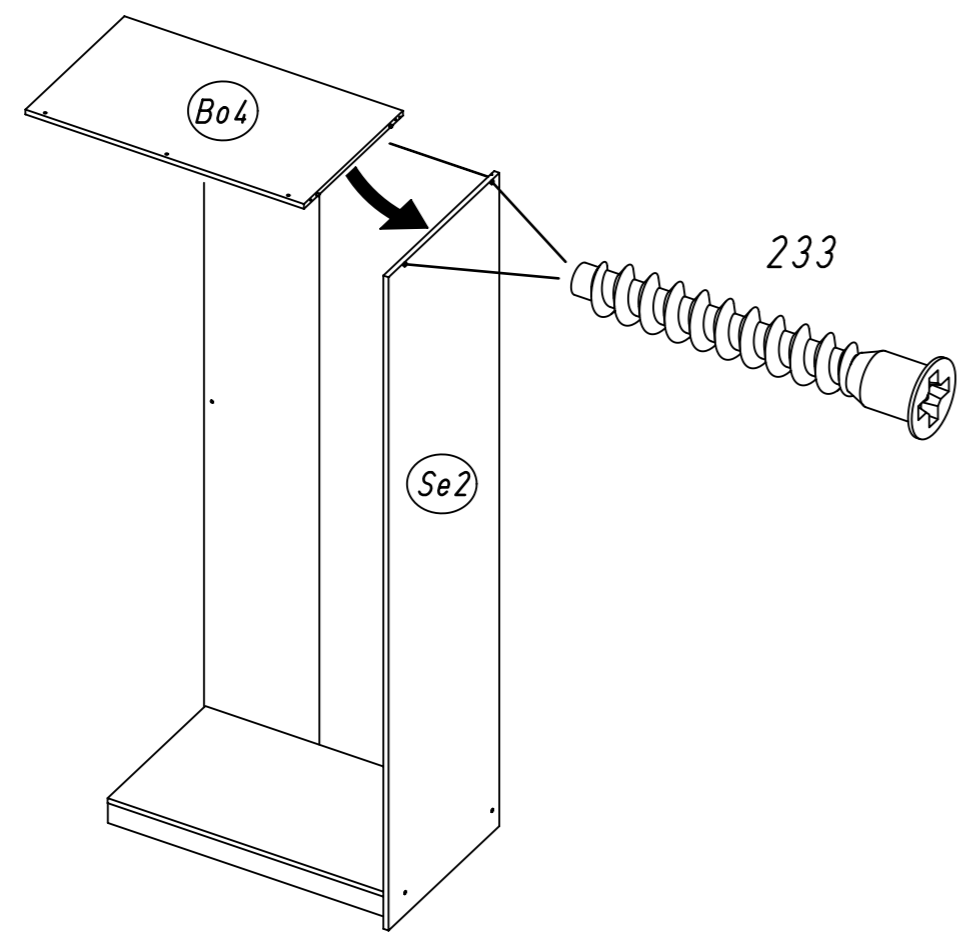


5 1 779



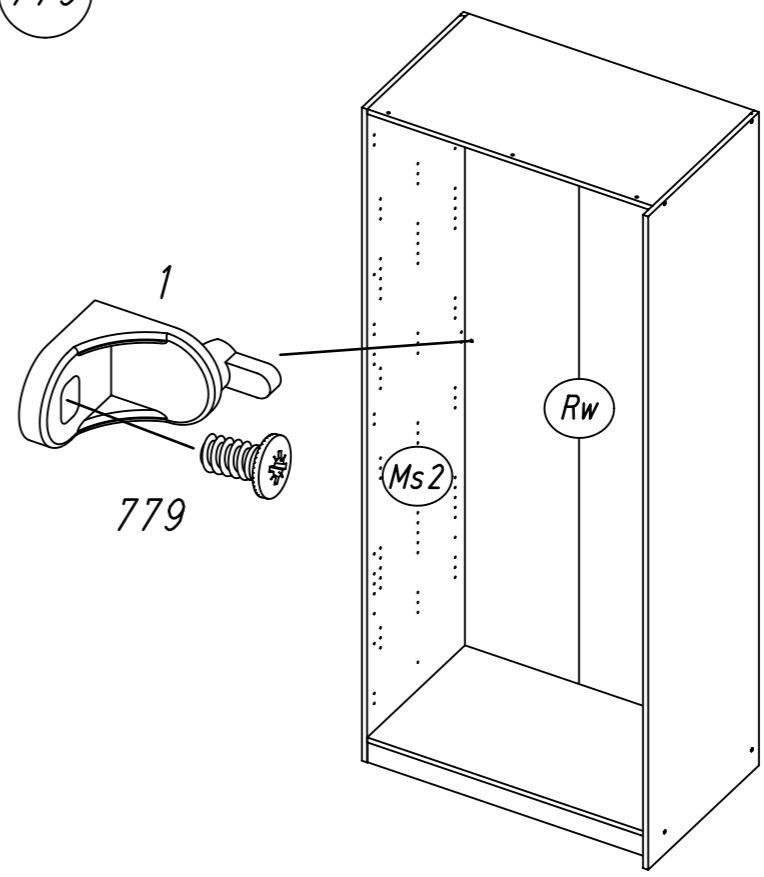
9.

6 233

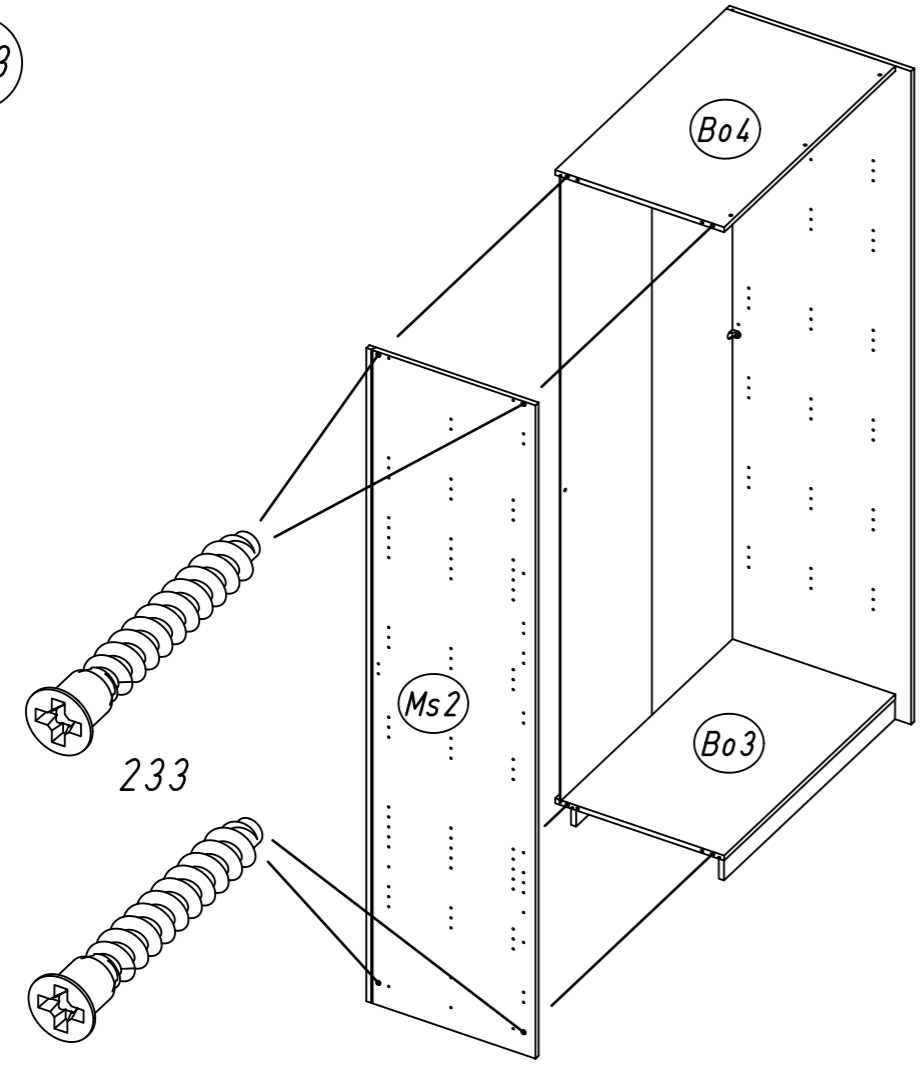


10.

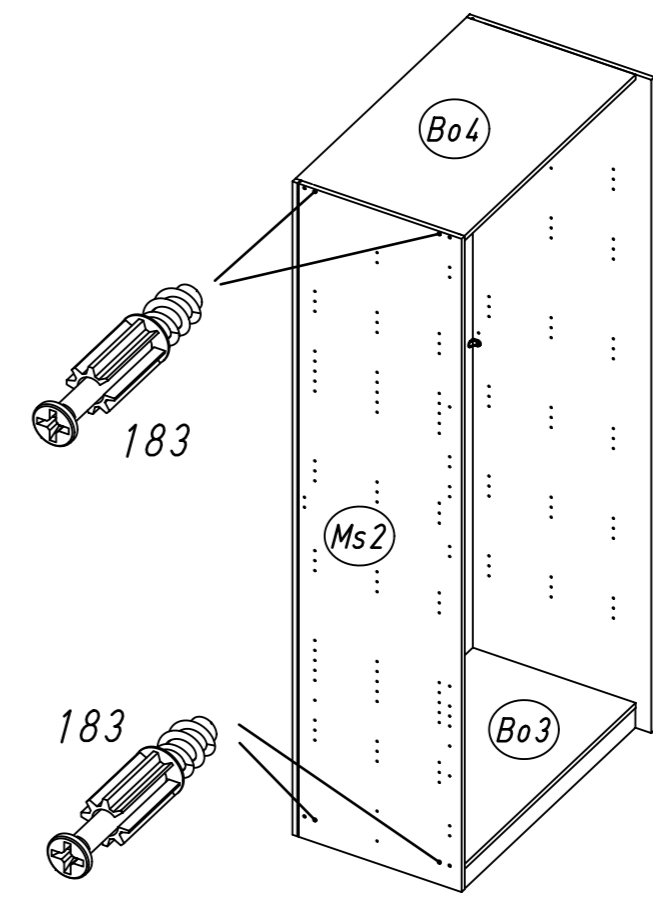
8 1 779



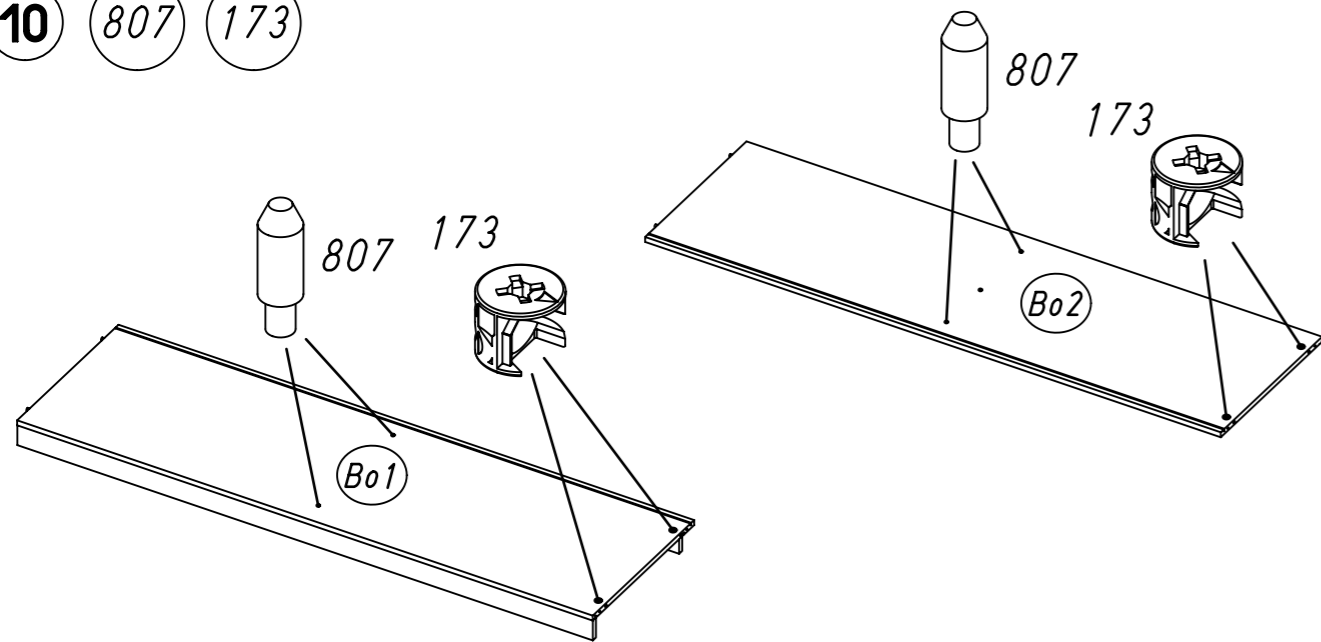
7 233



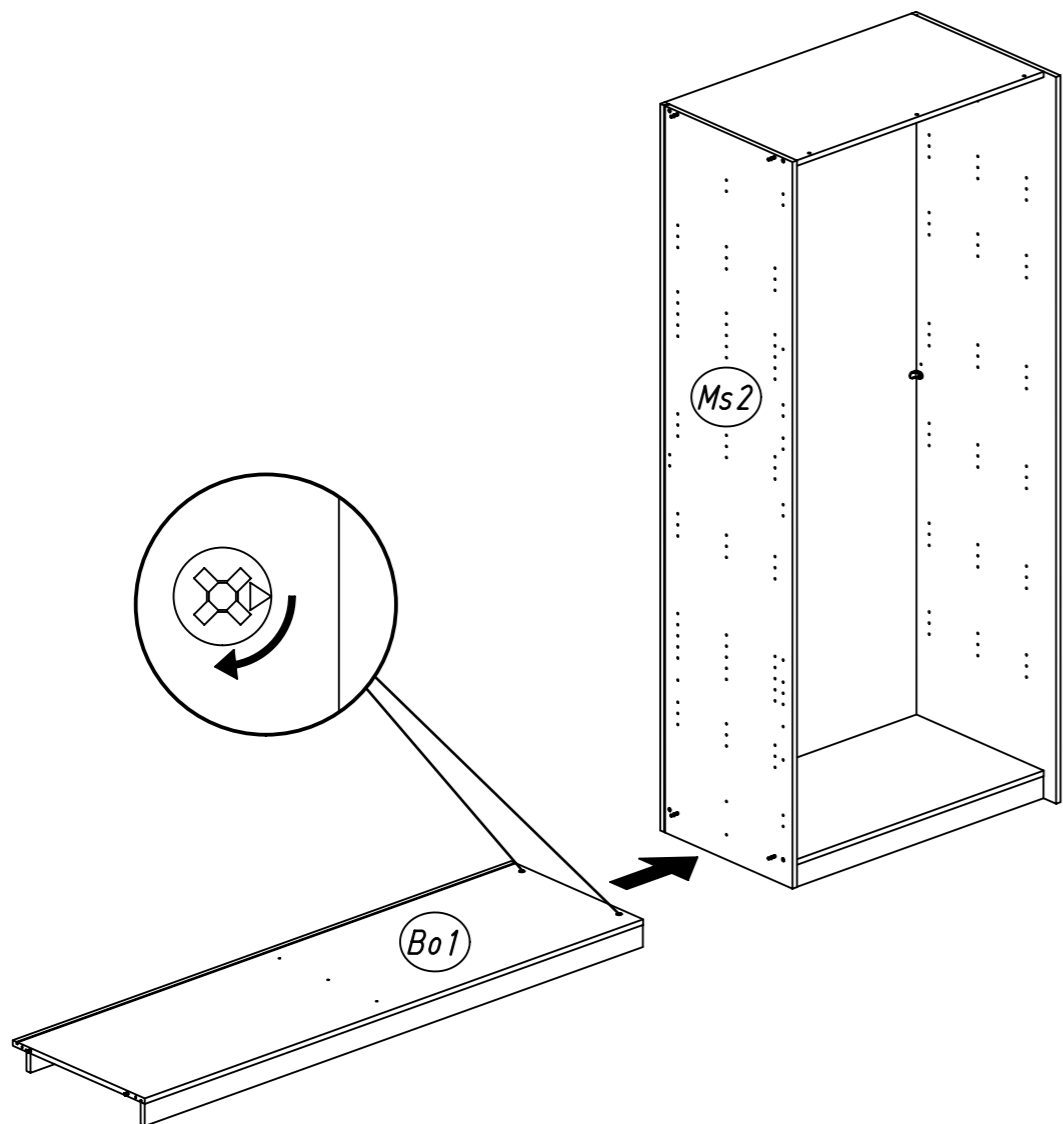
9 183



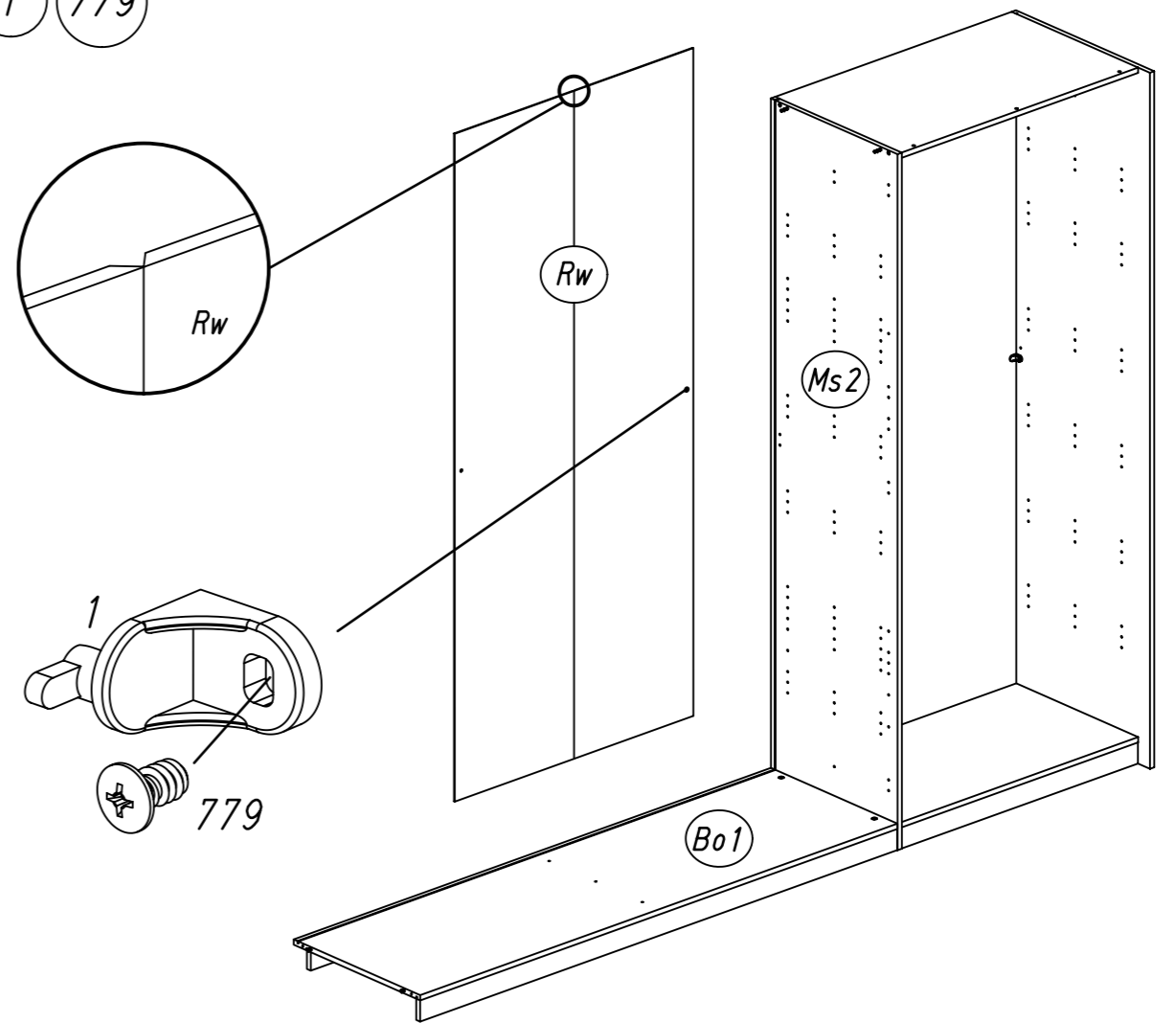
10 807 173



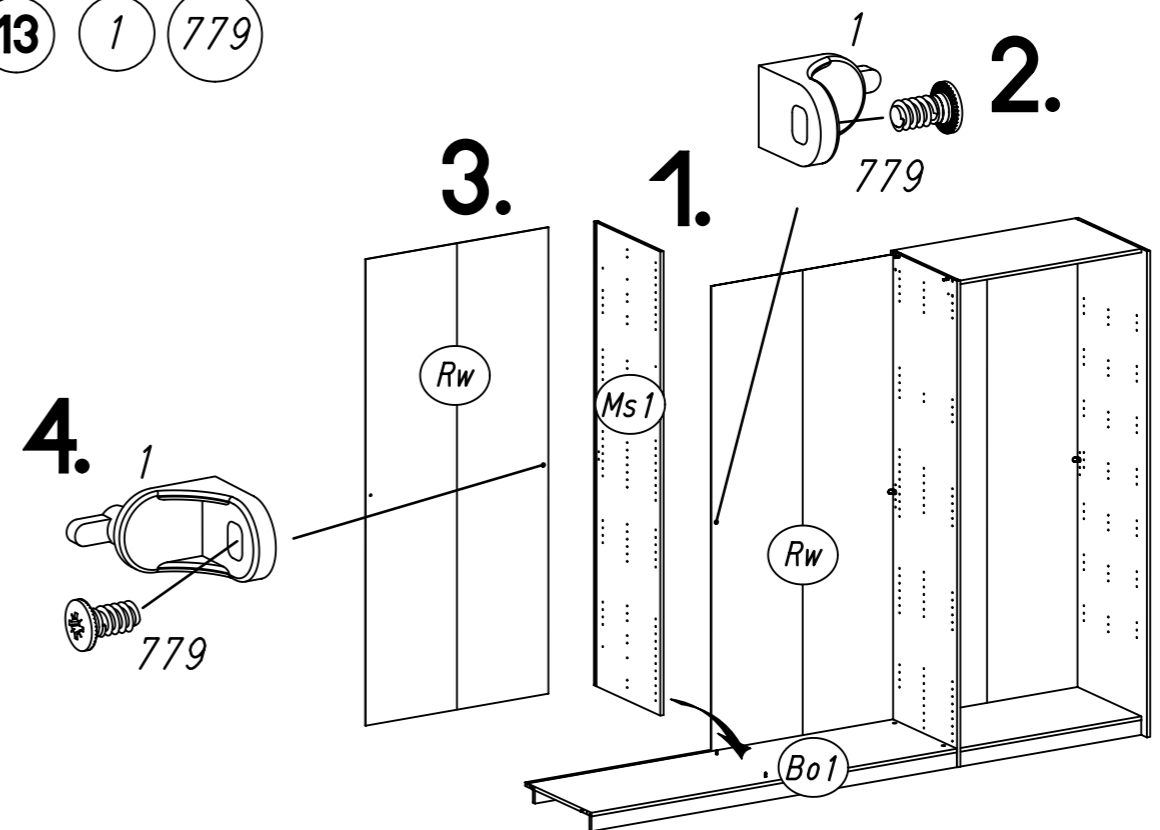
11

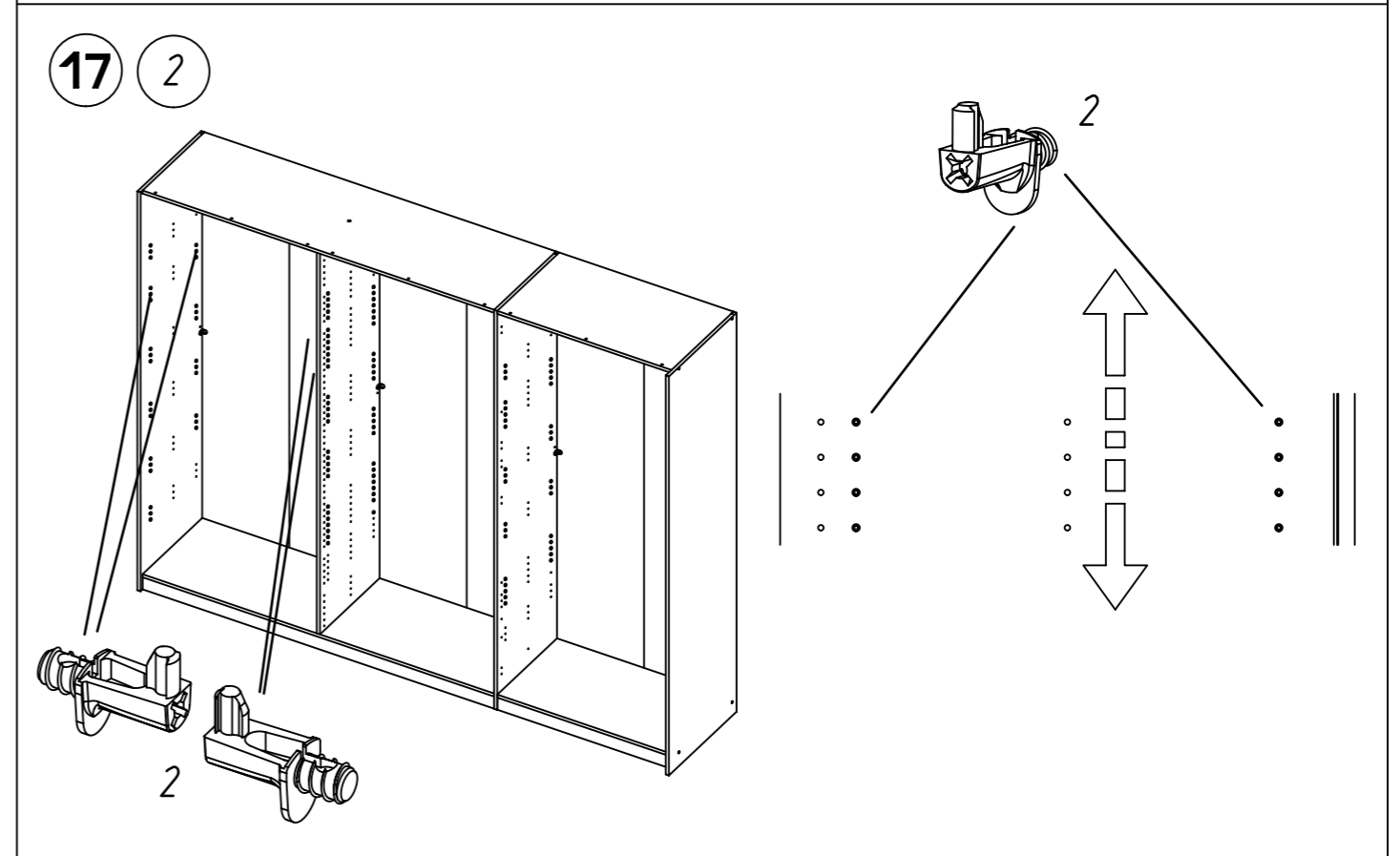
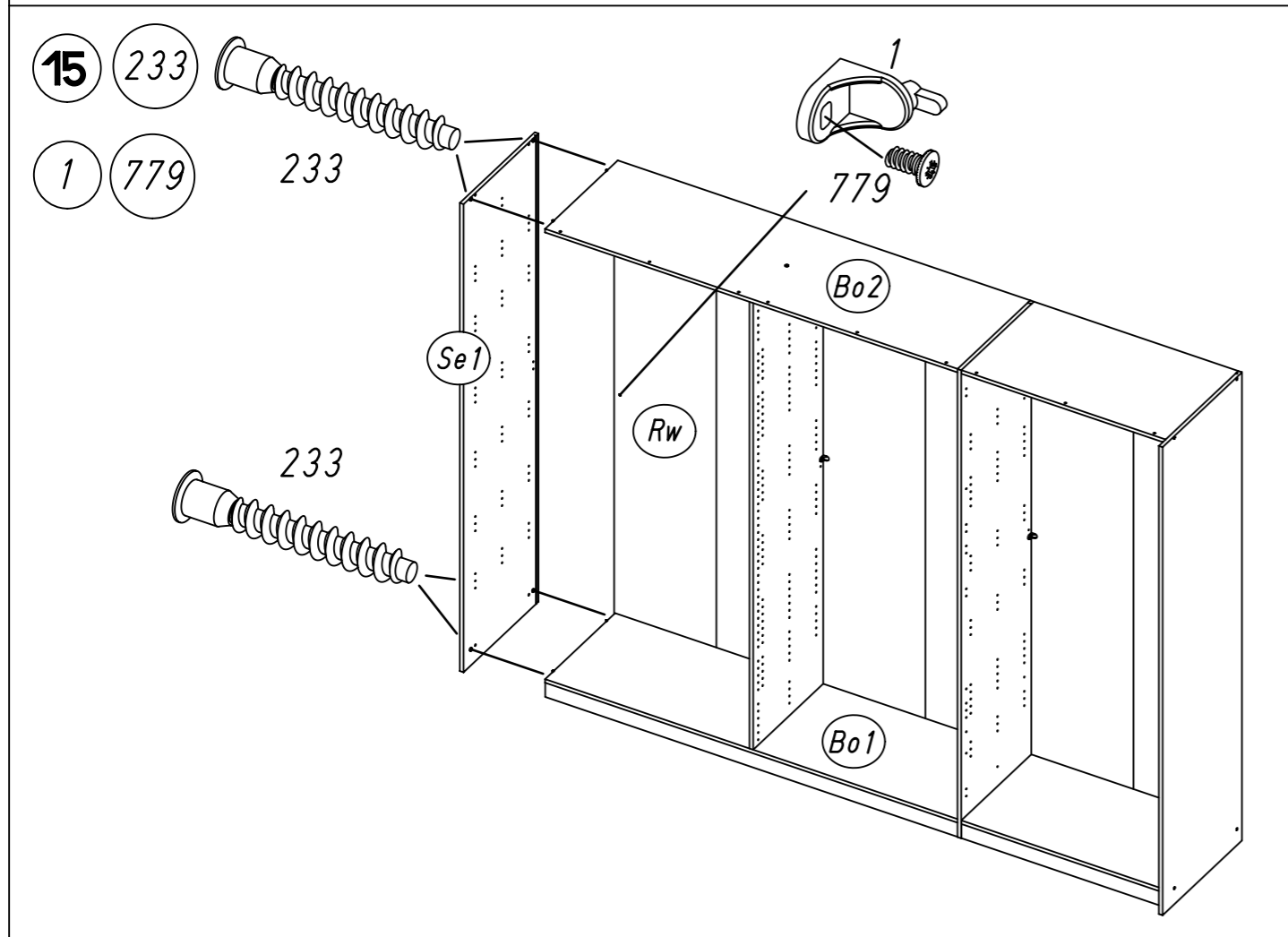
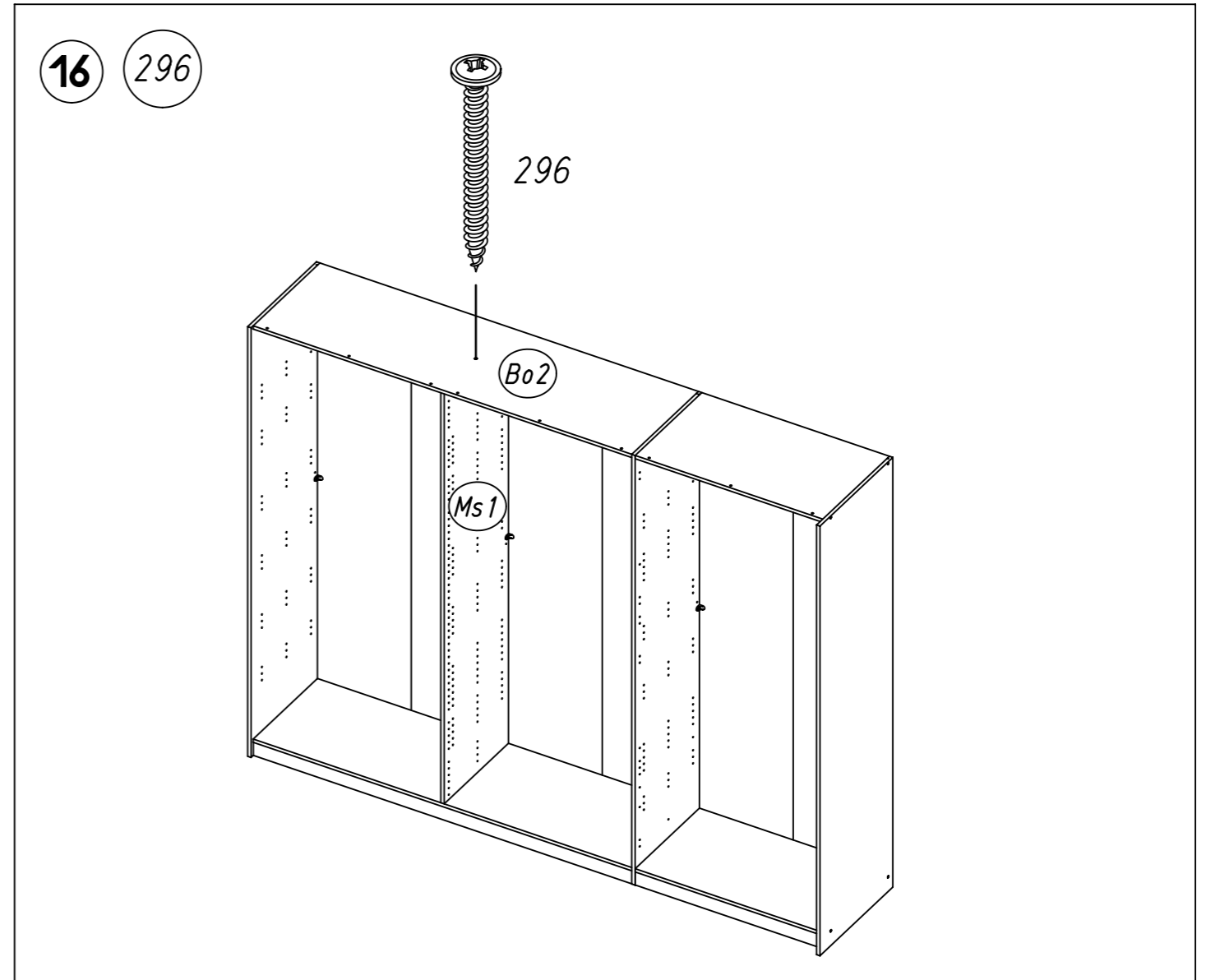
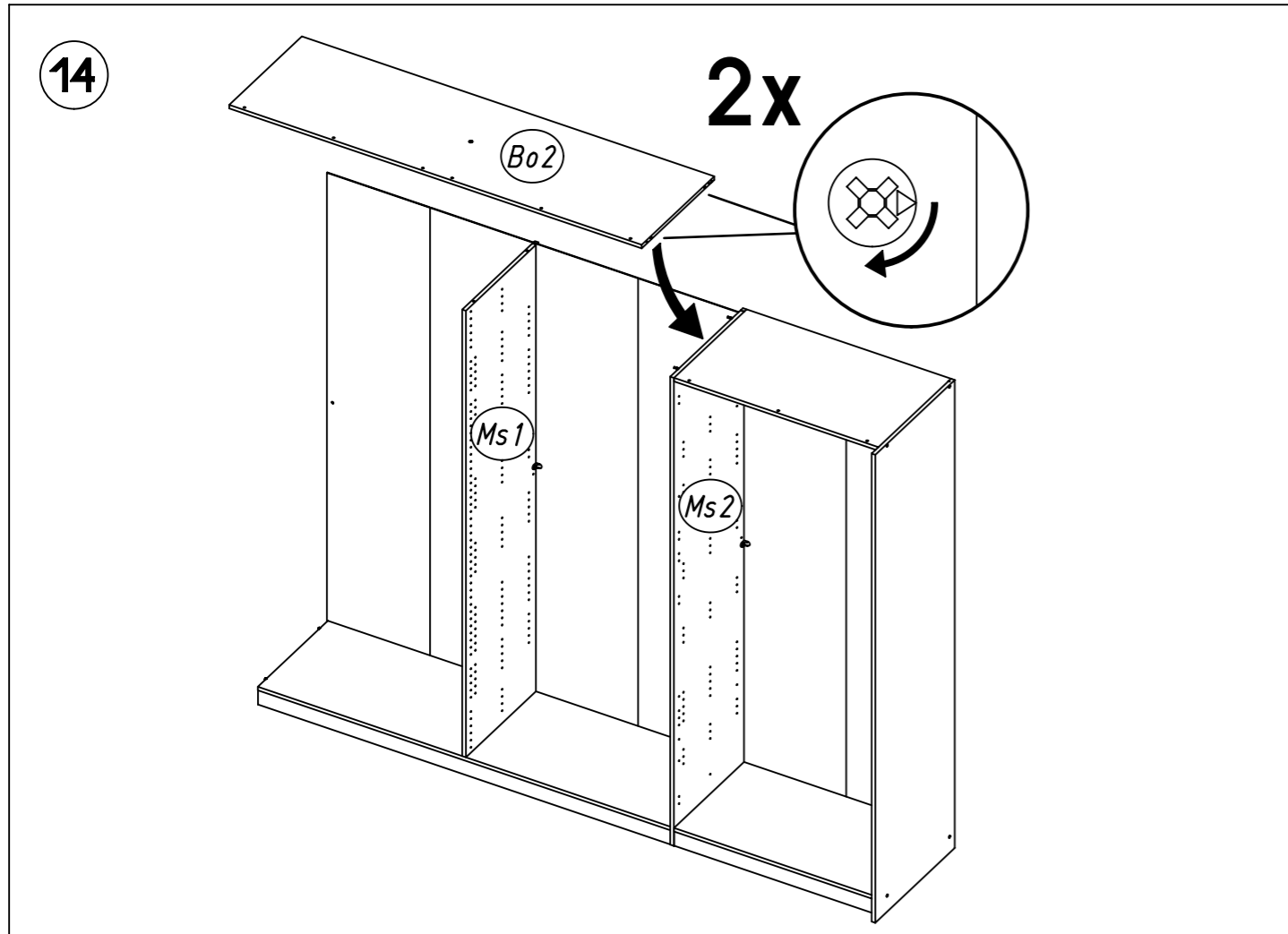


12 1 779



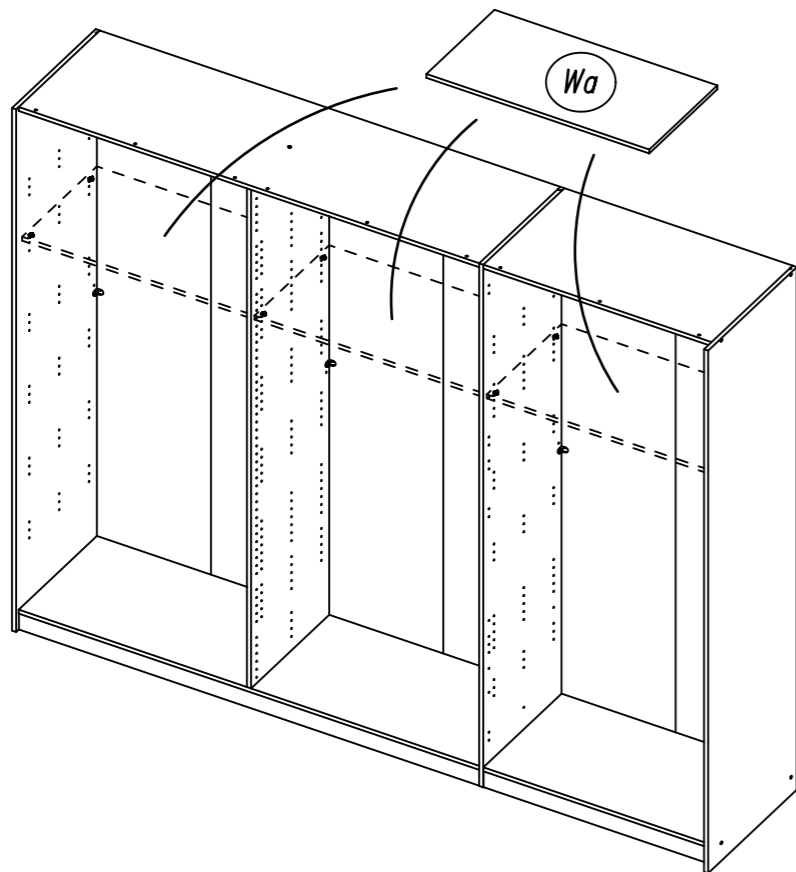
13 1 779





15.

18

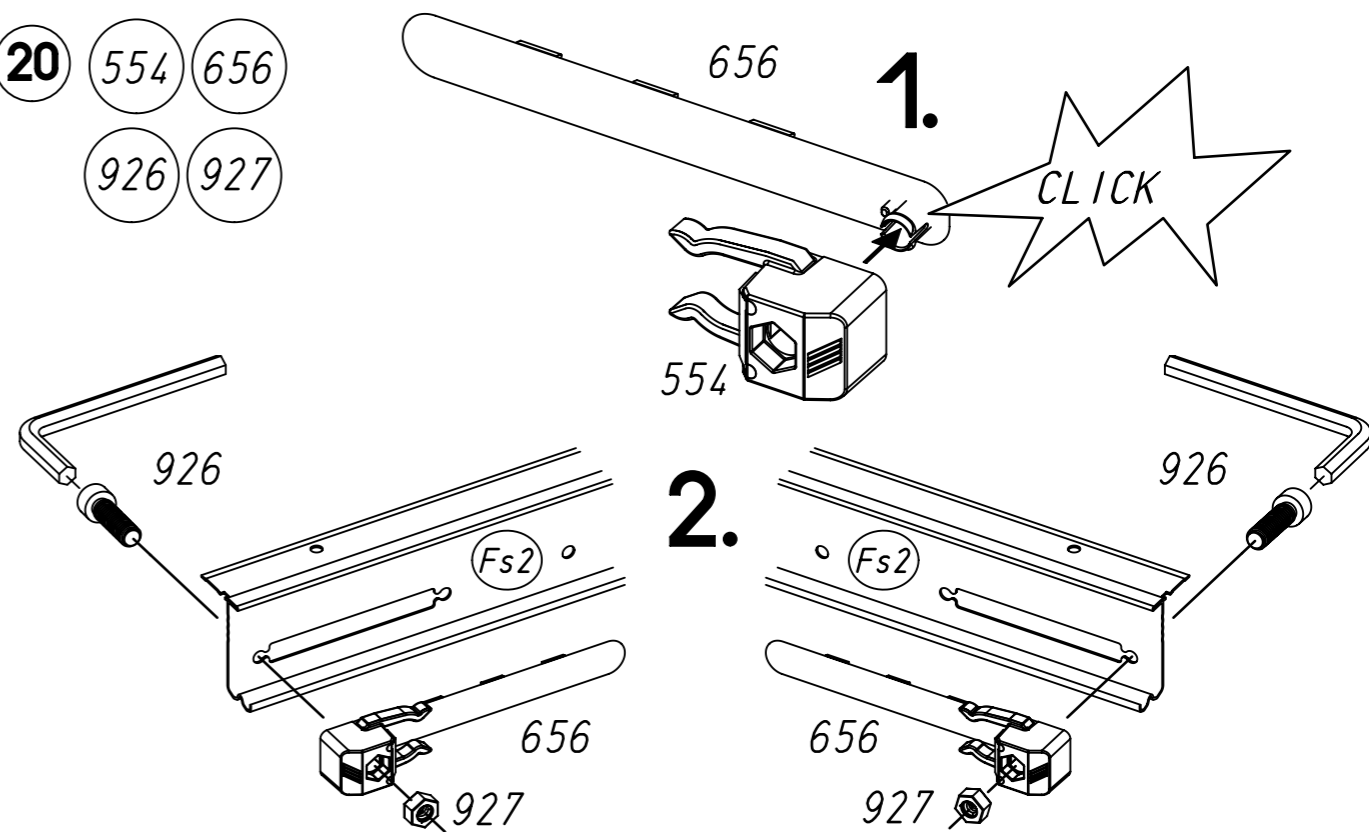


16.

20

554 656

926 927



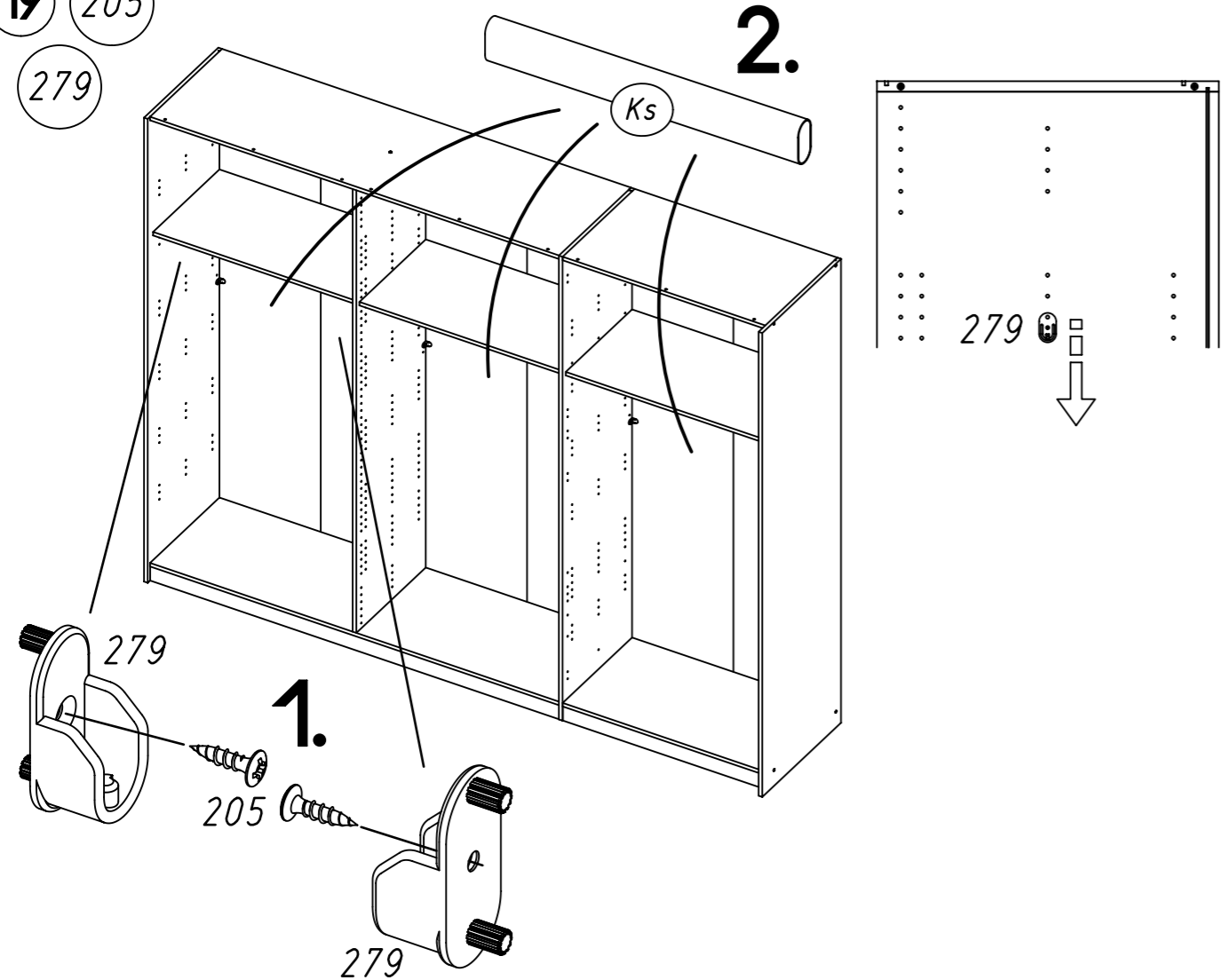
19

205

279

2.

Ks



21

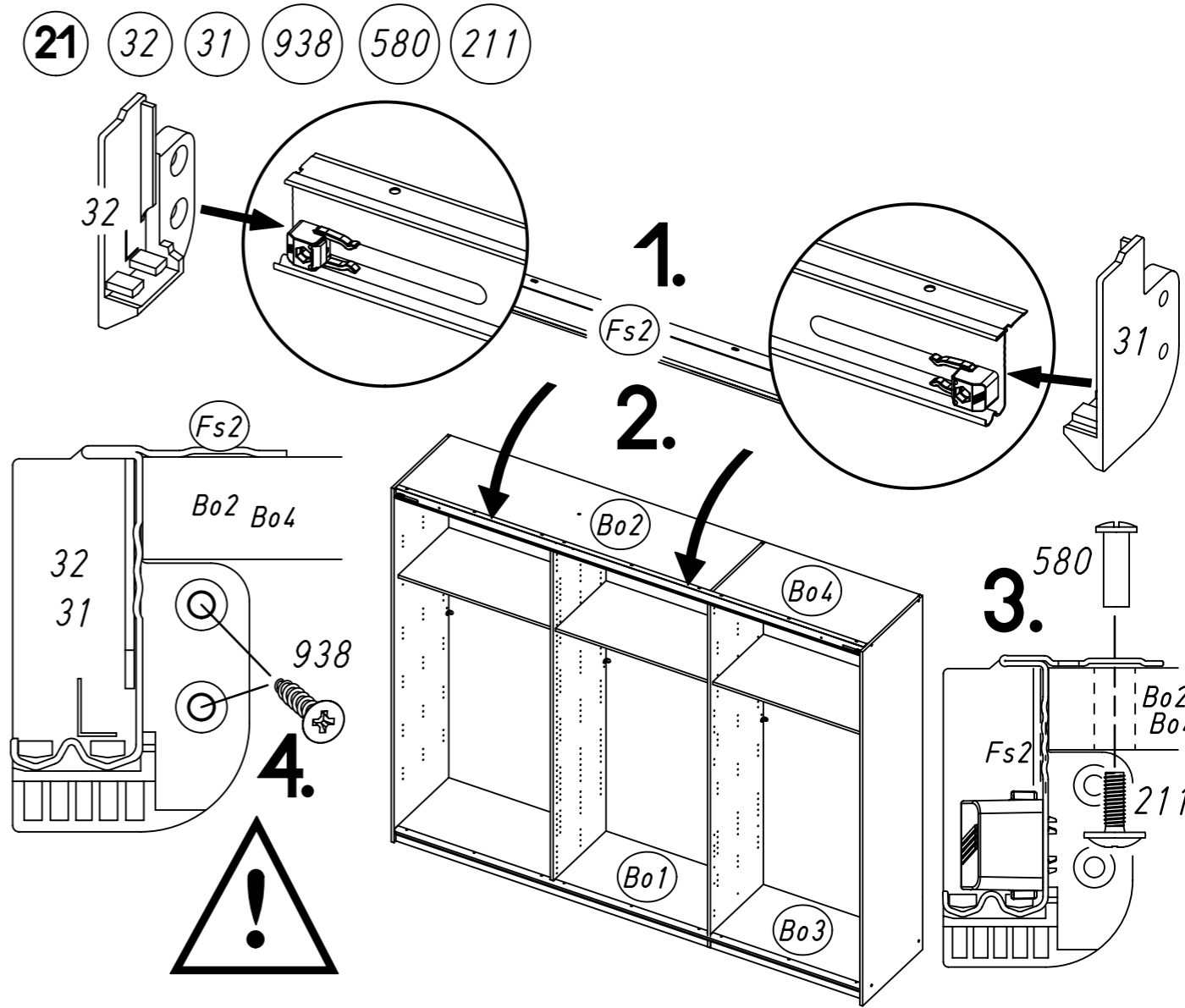
32

31

938

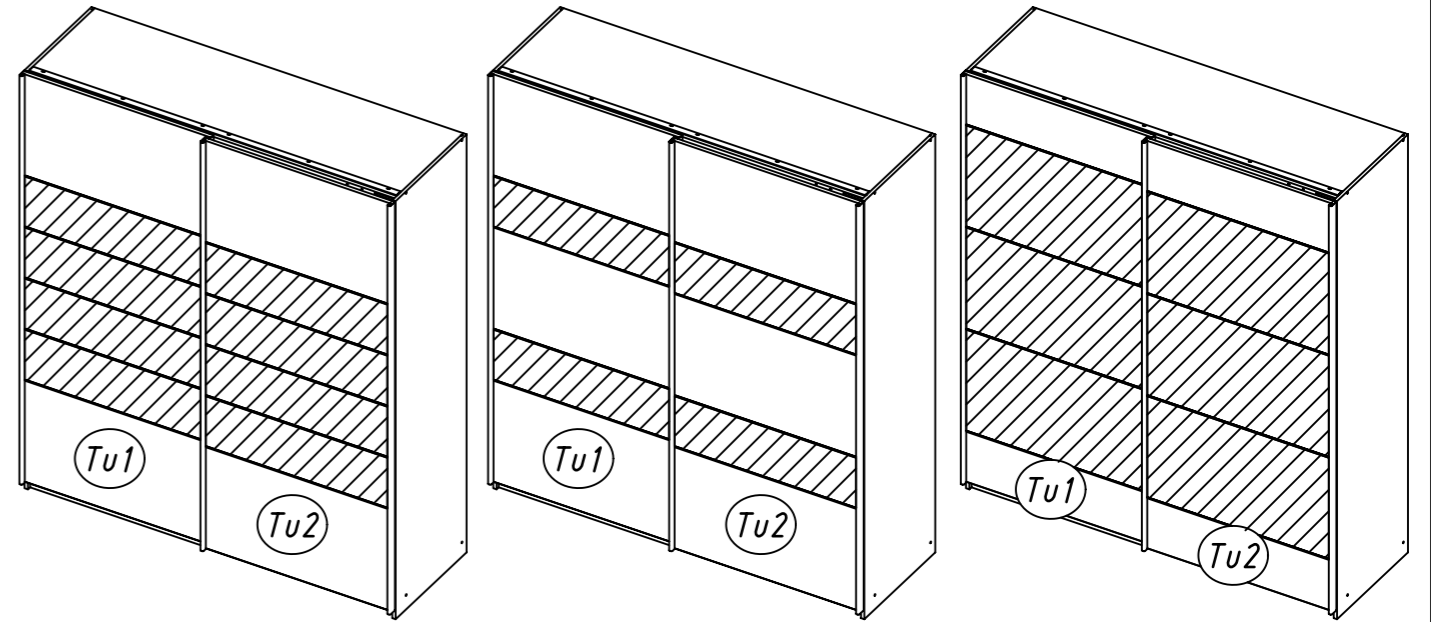
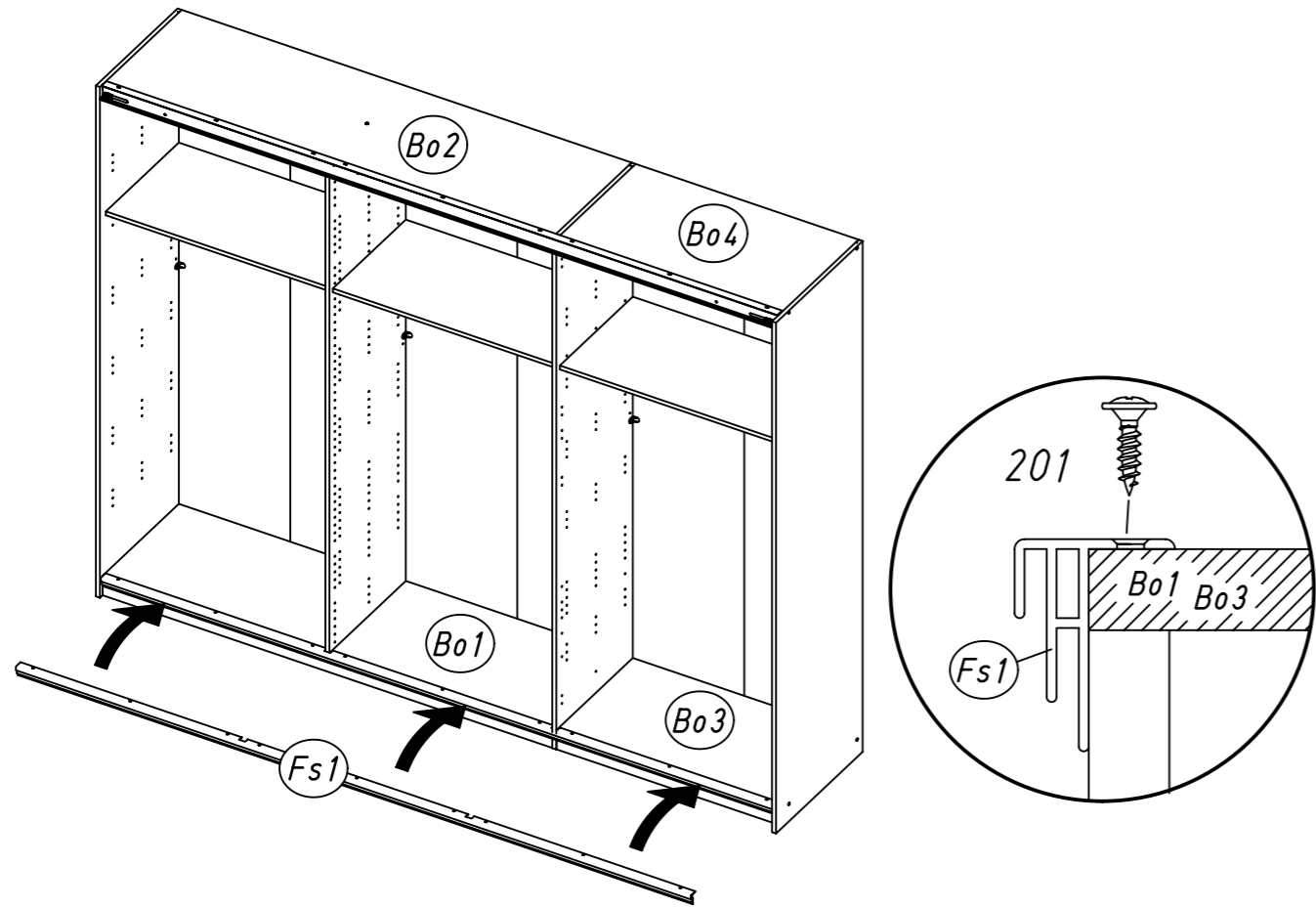
580

211

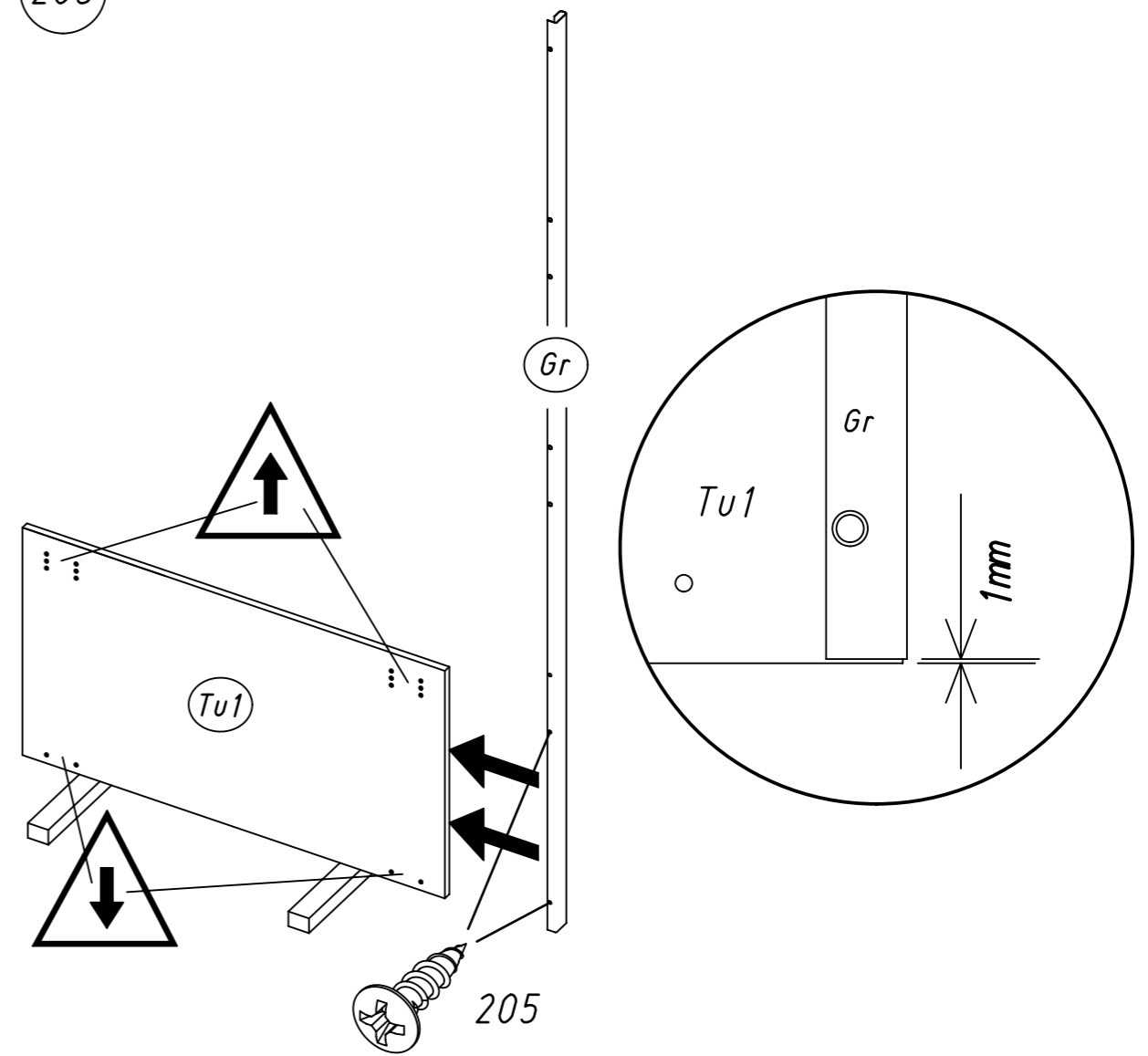
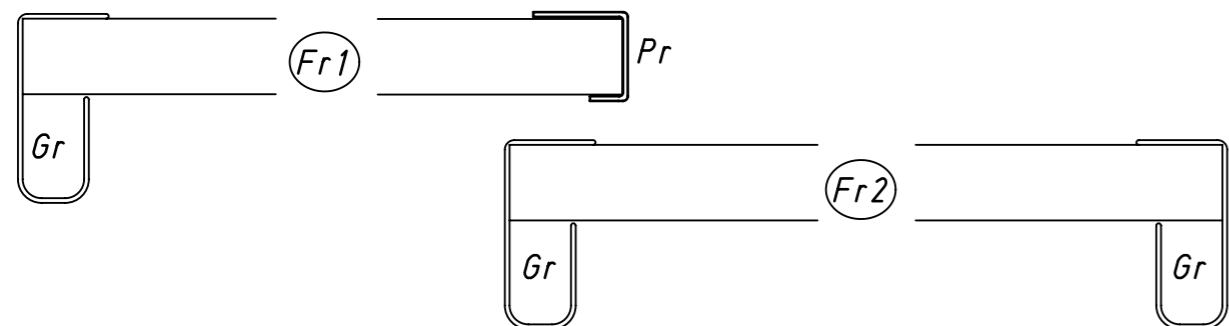
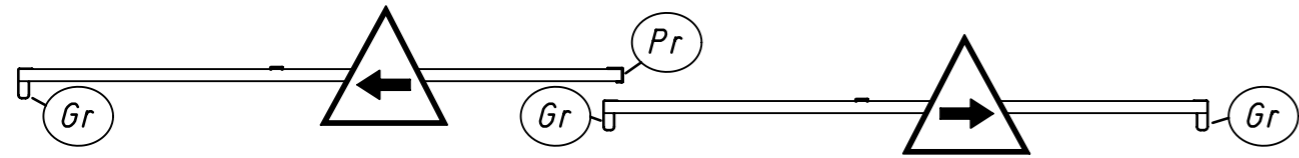




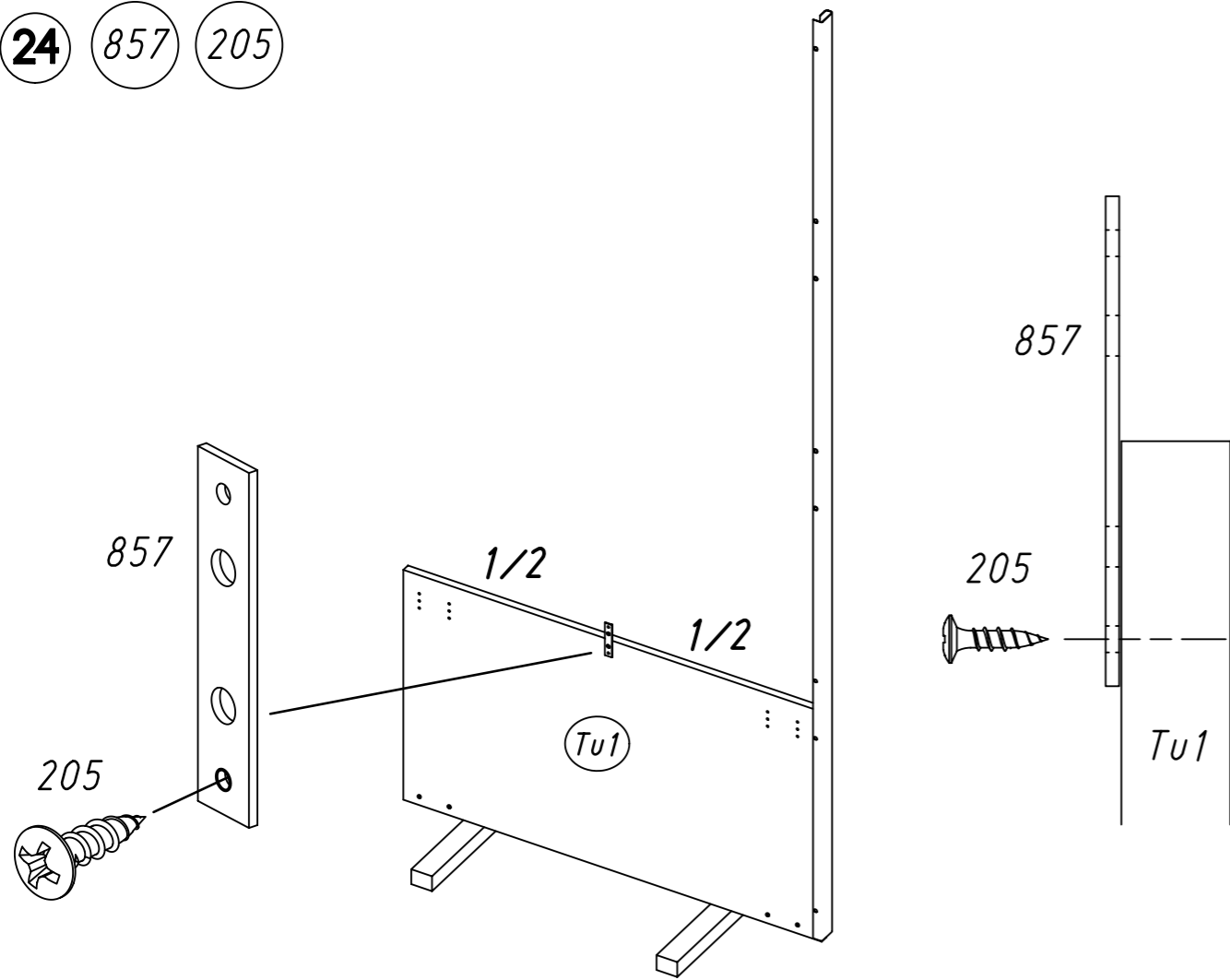
22 201



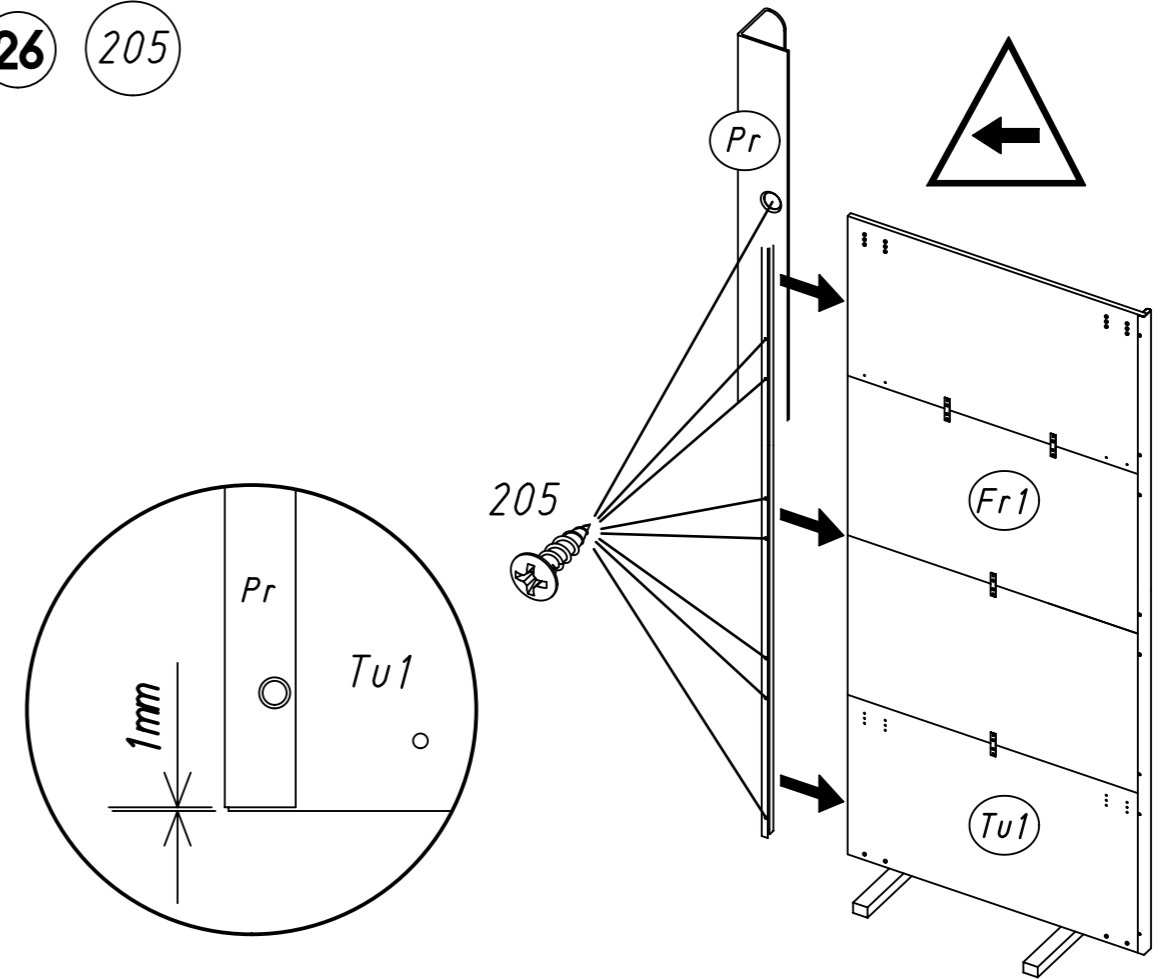
23 205



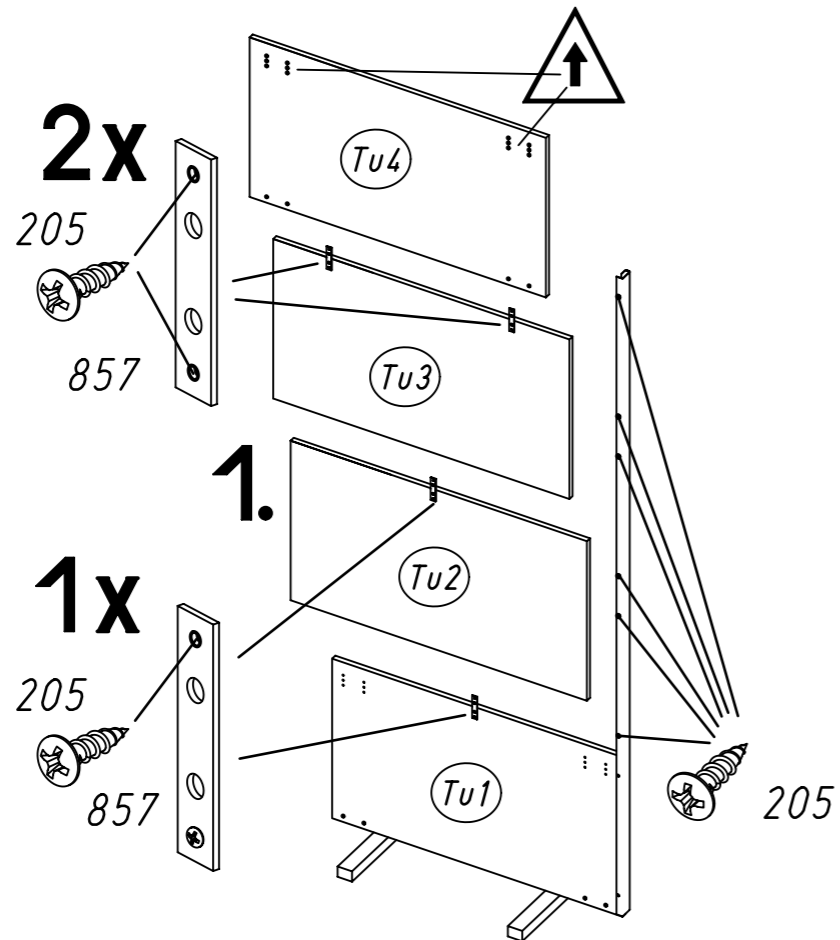
24 857 205



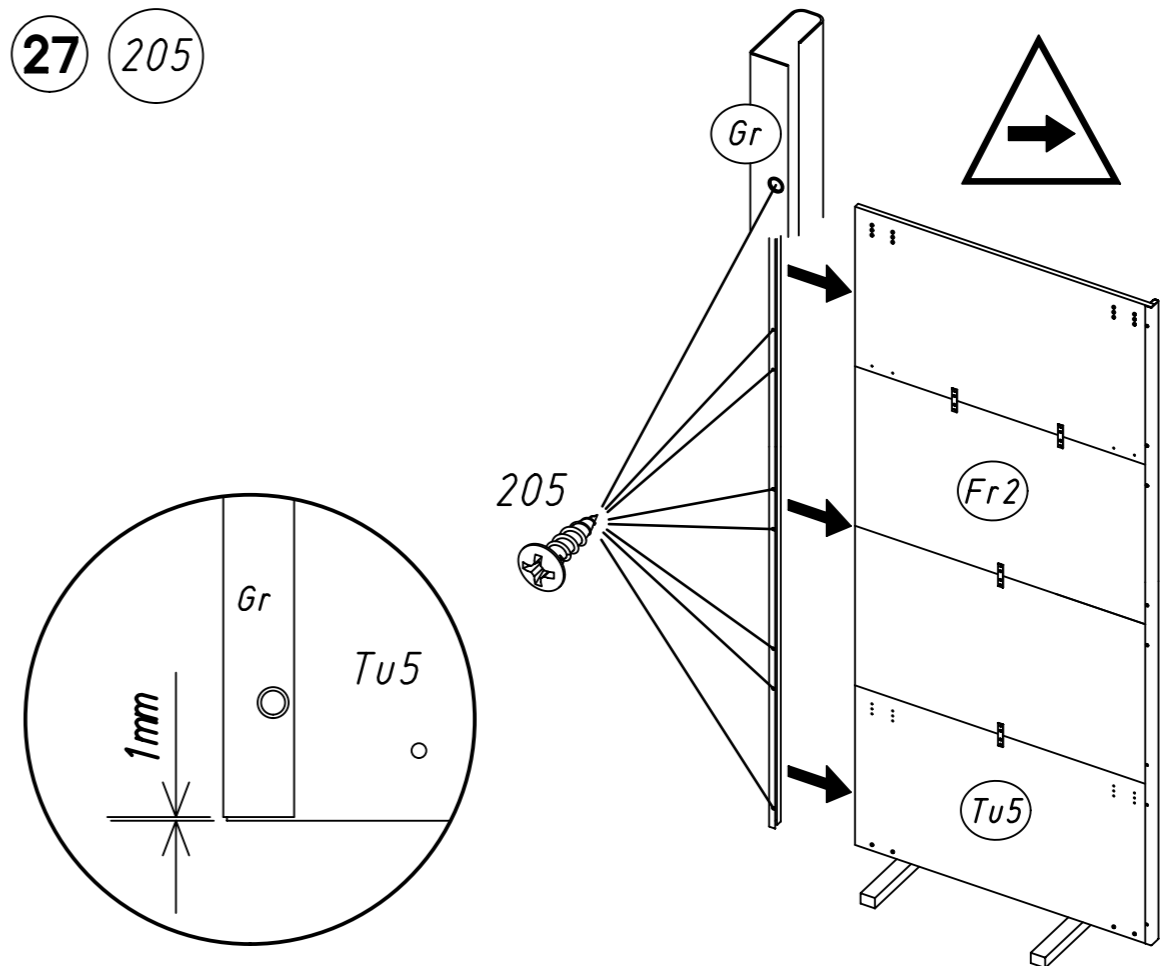
26 205

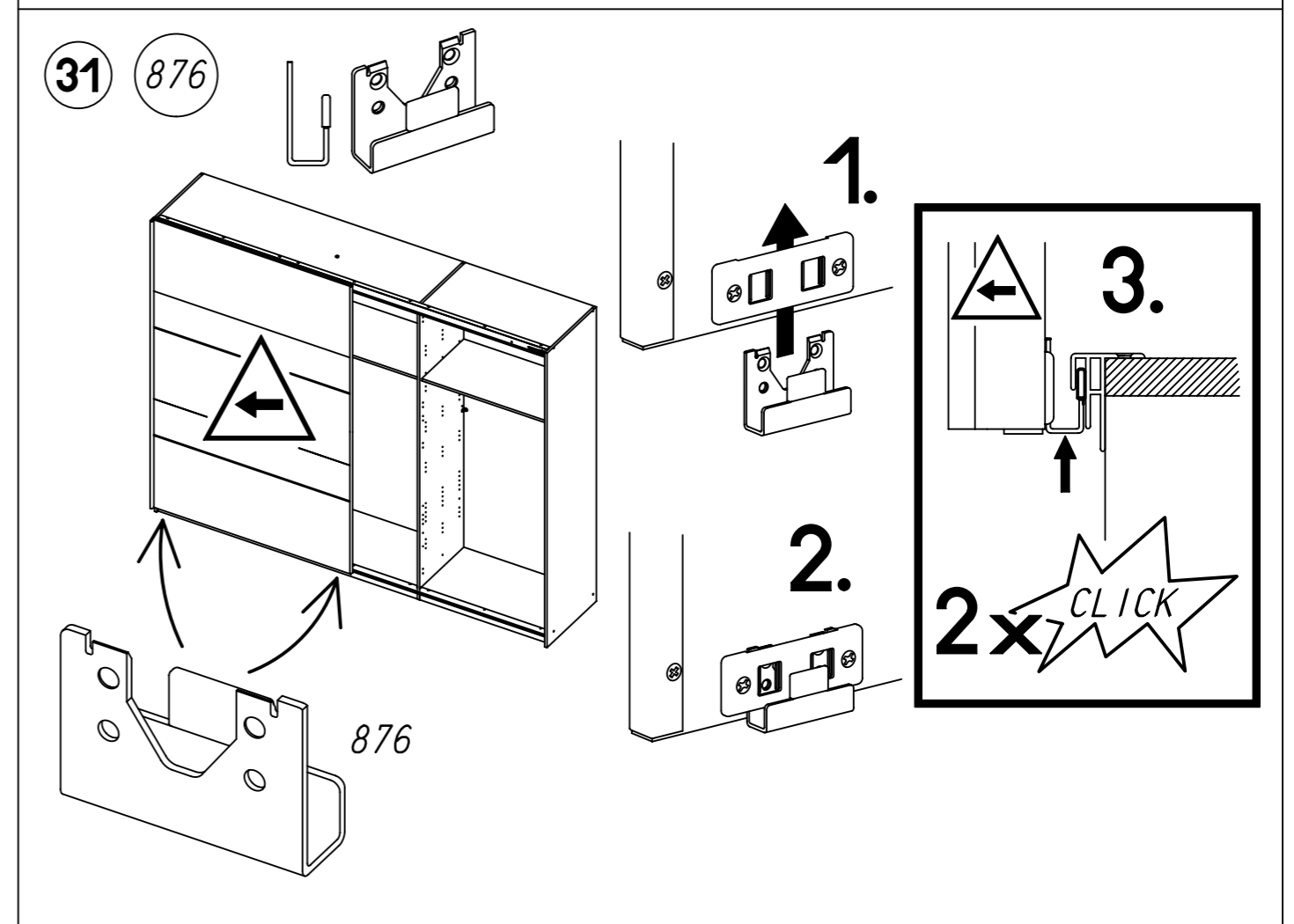
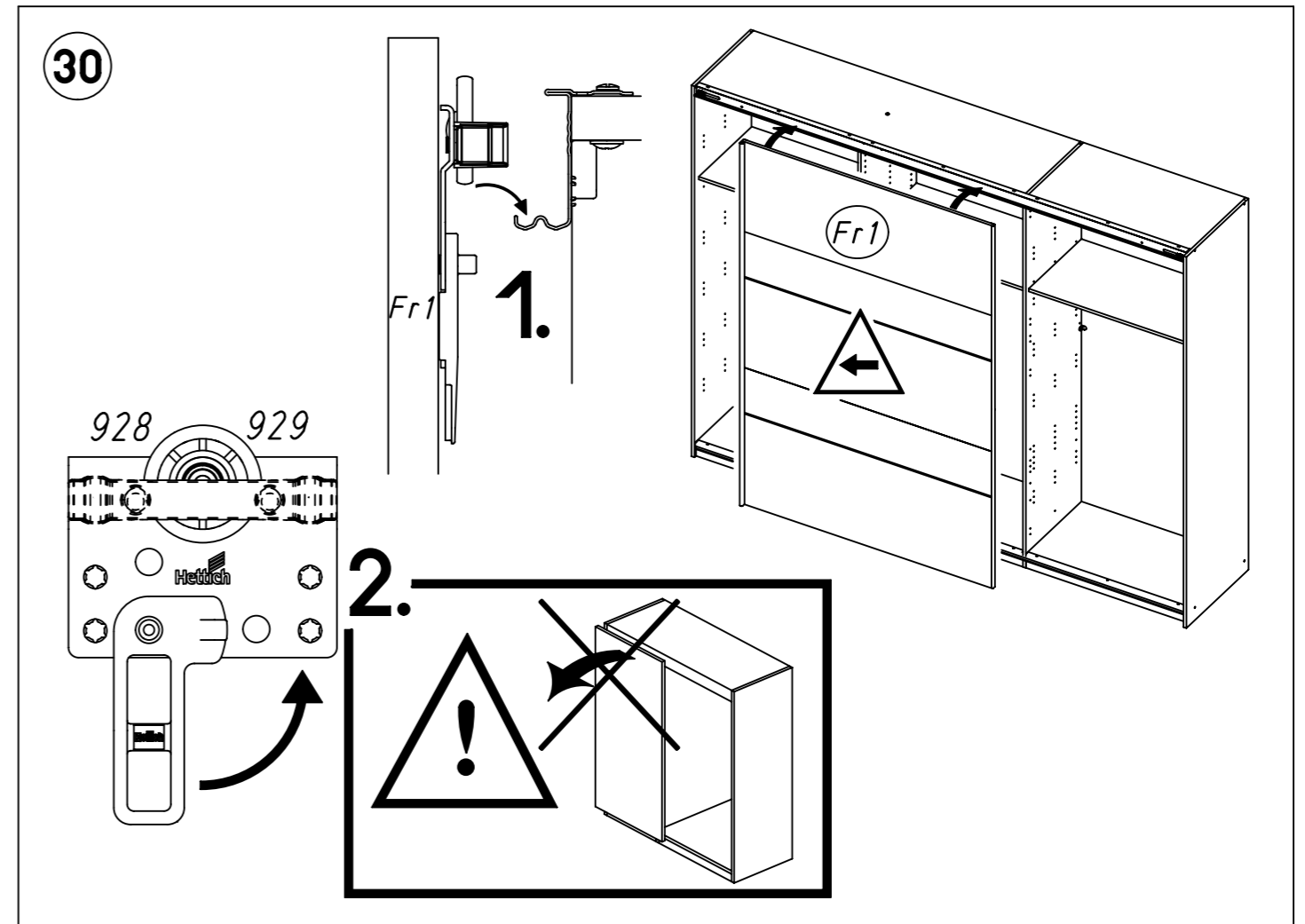
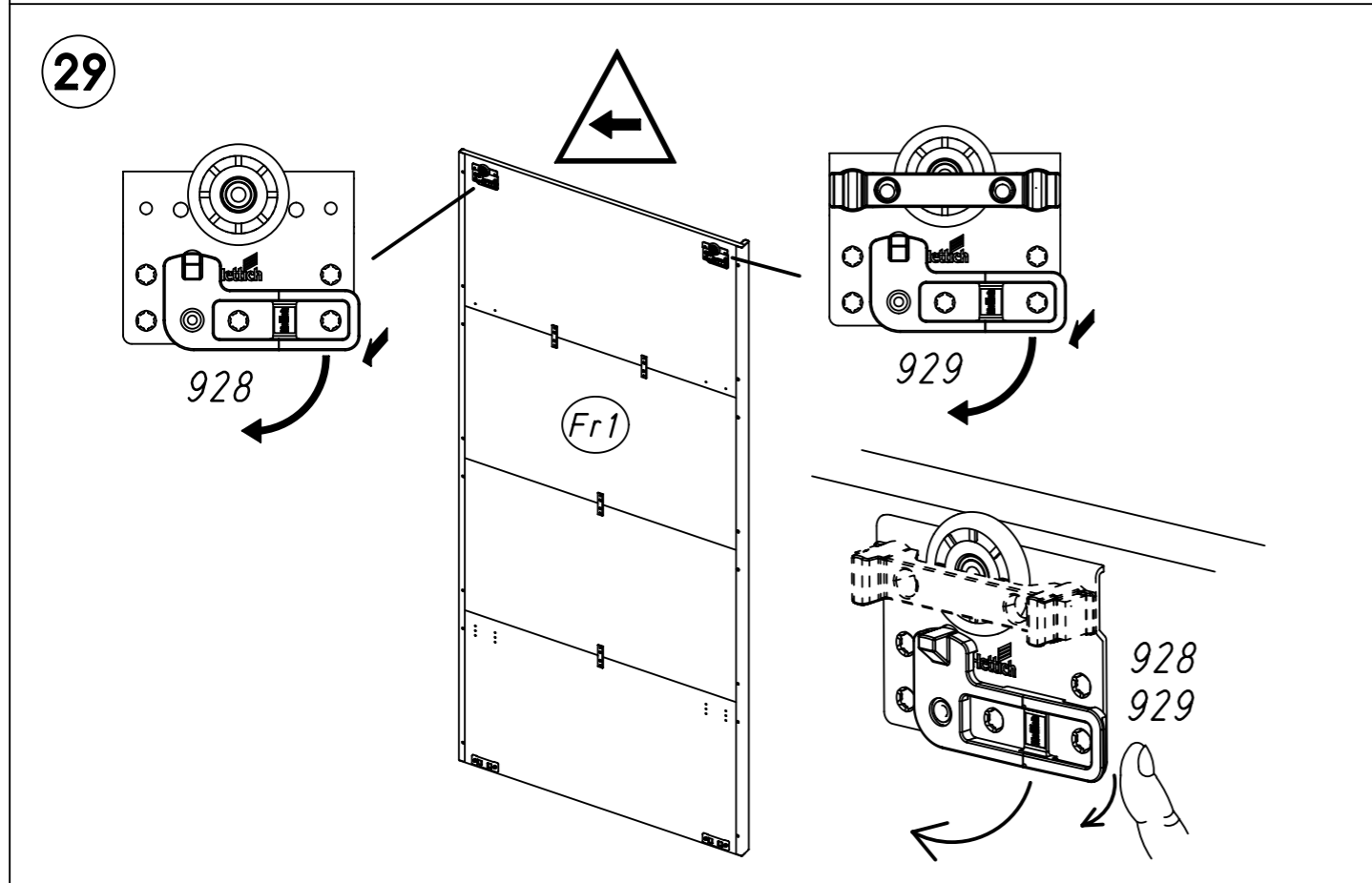
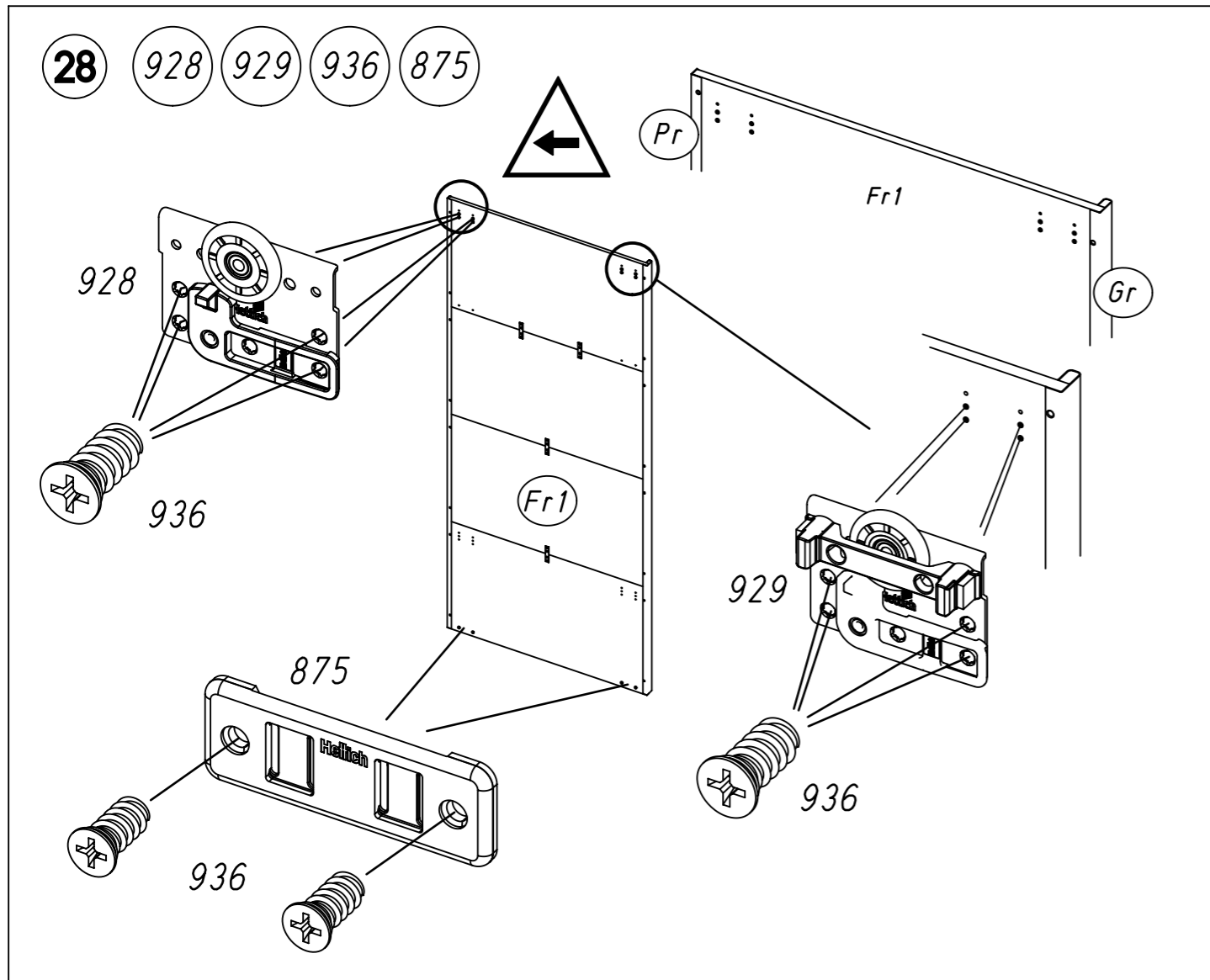


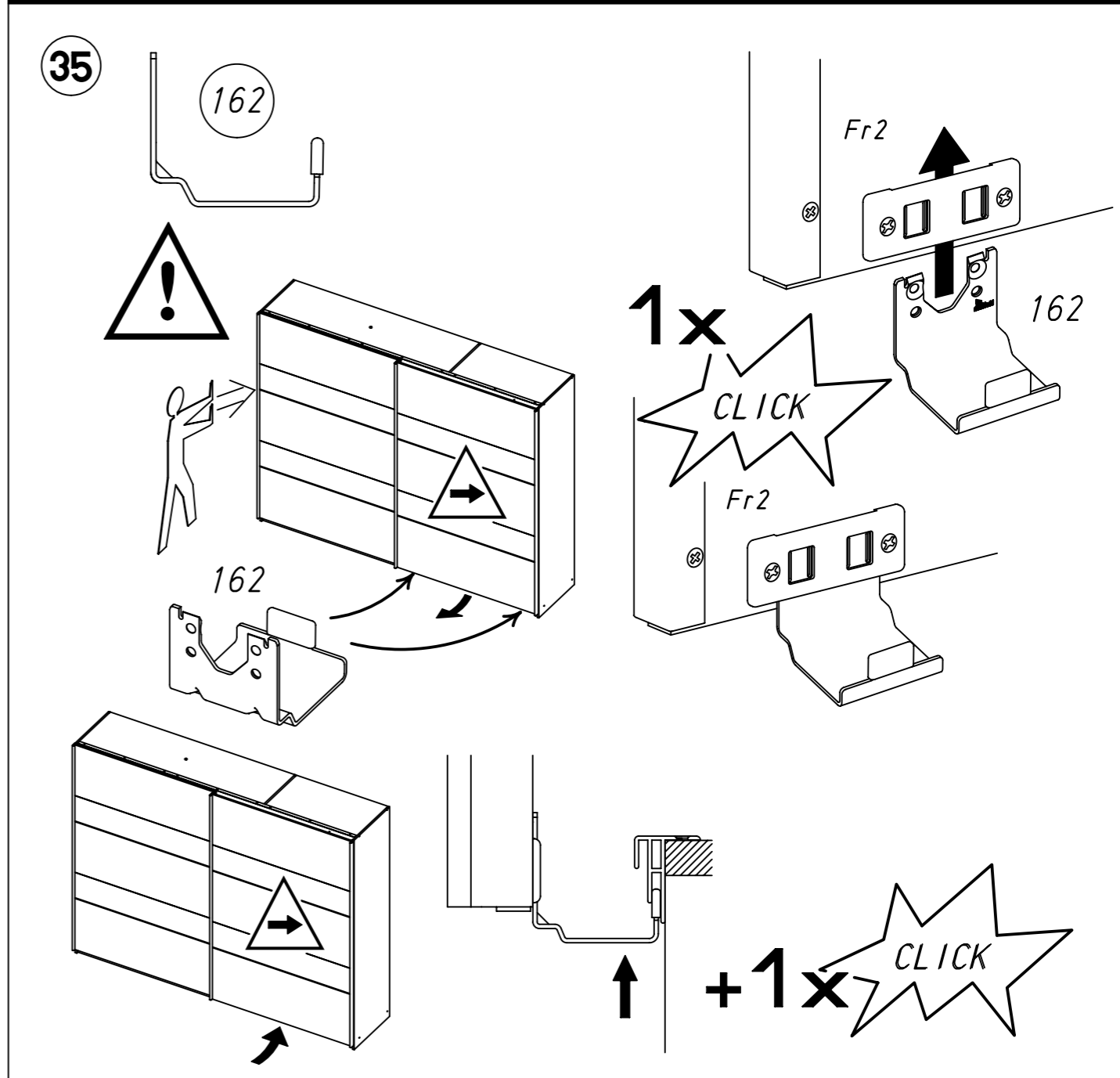
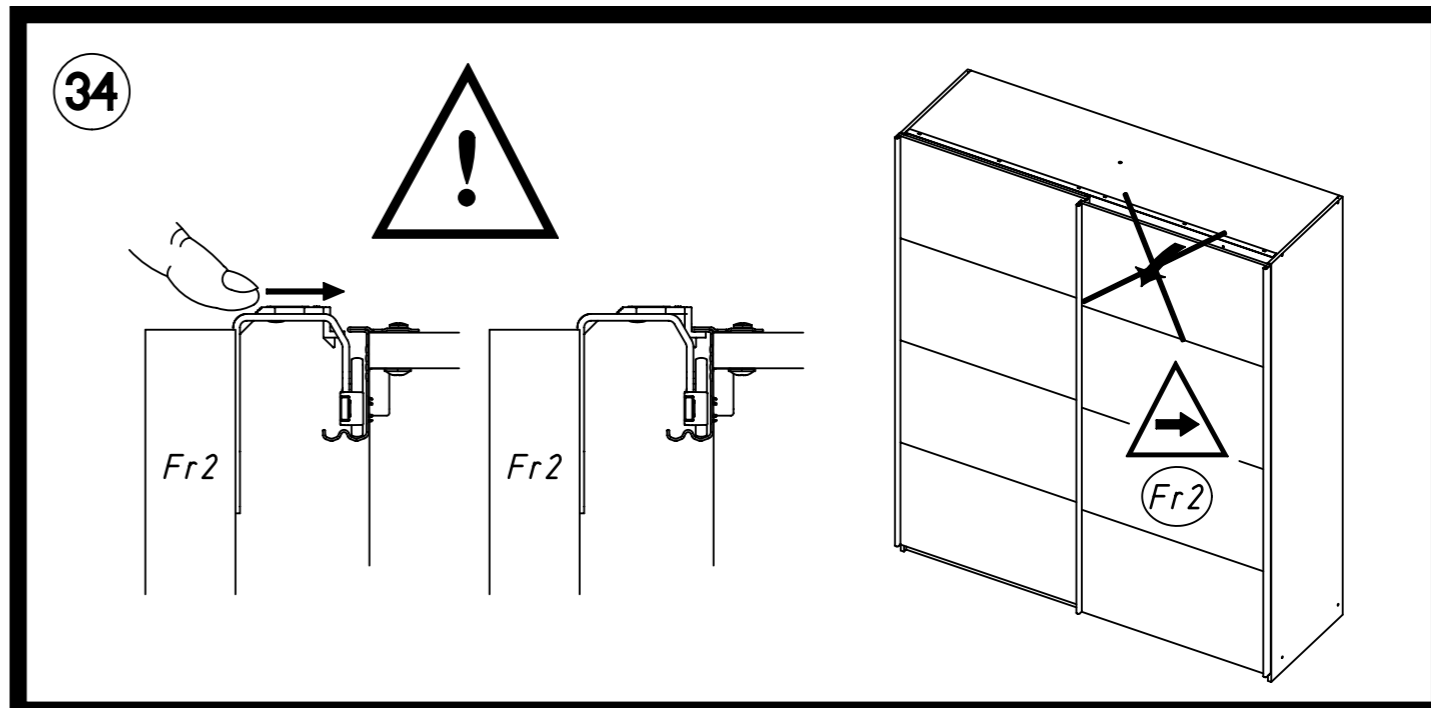
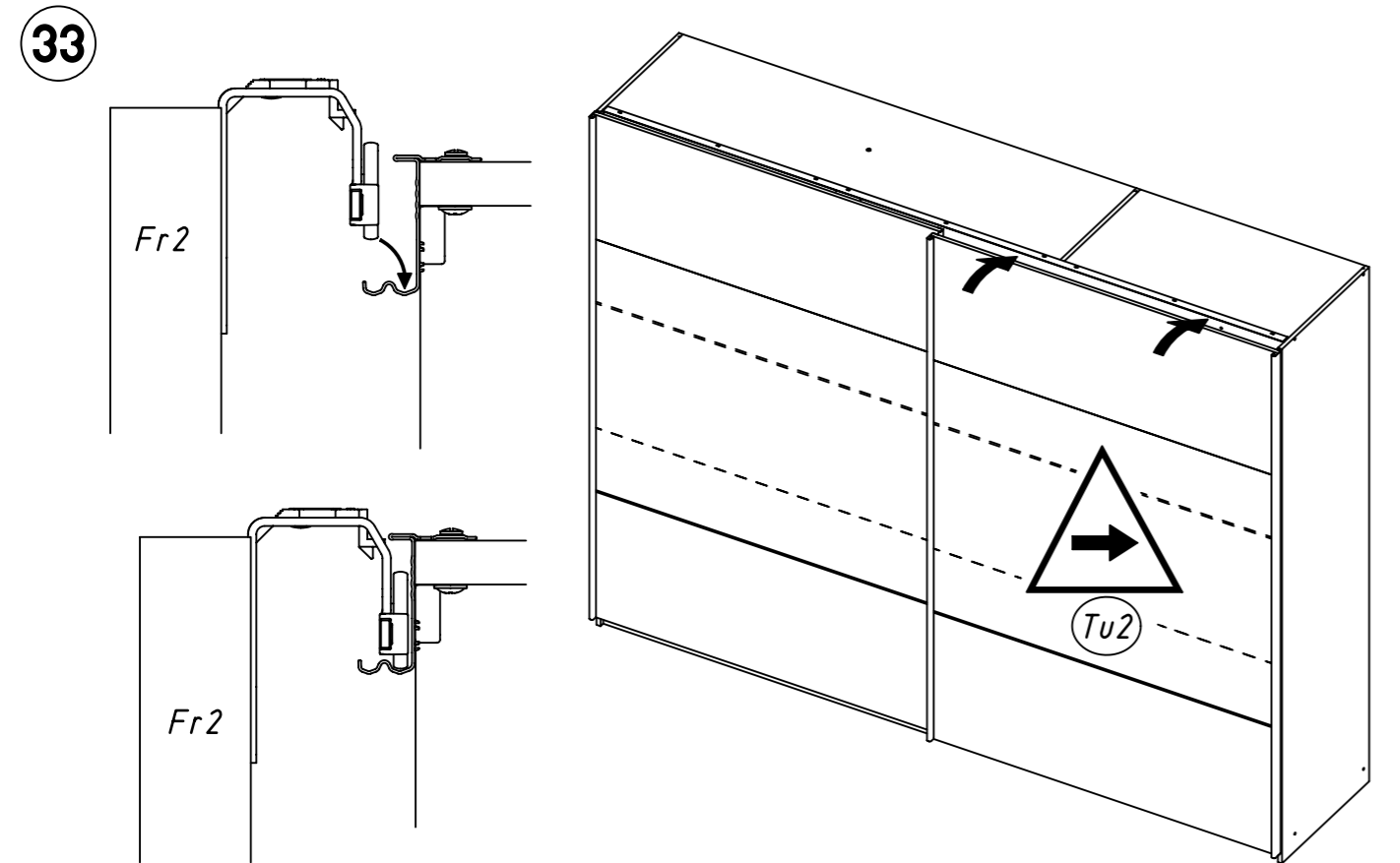
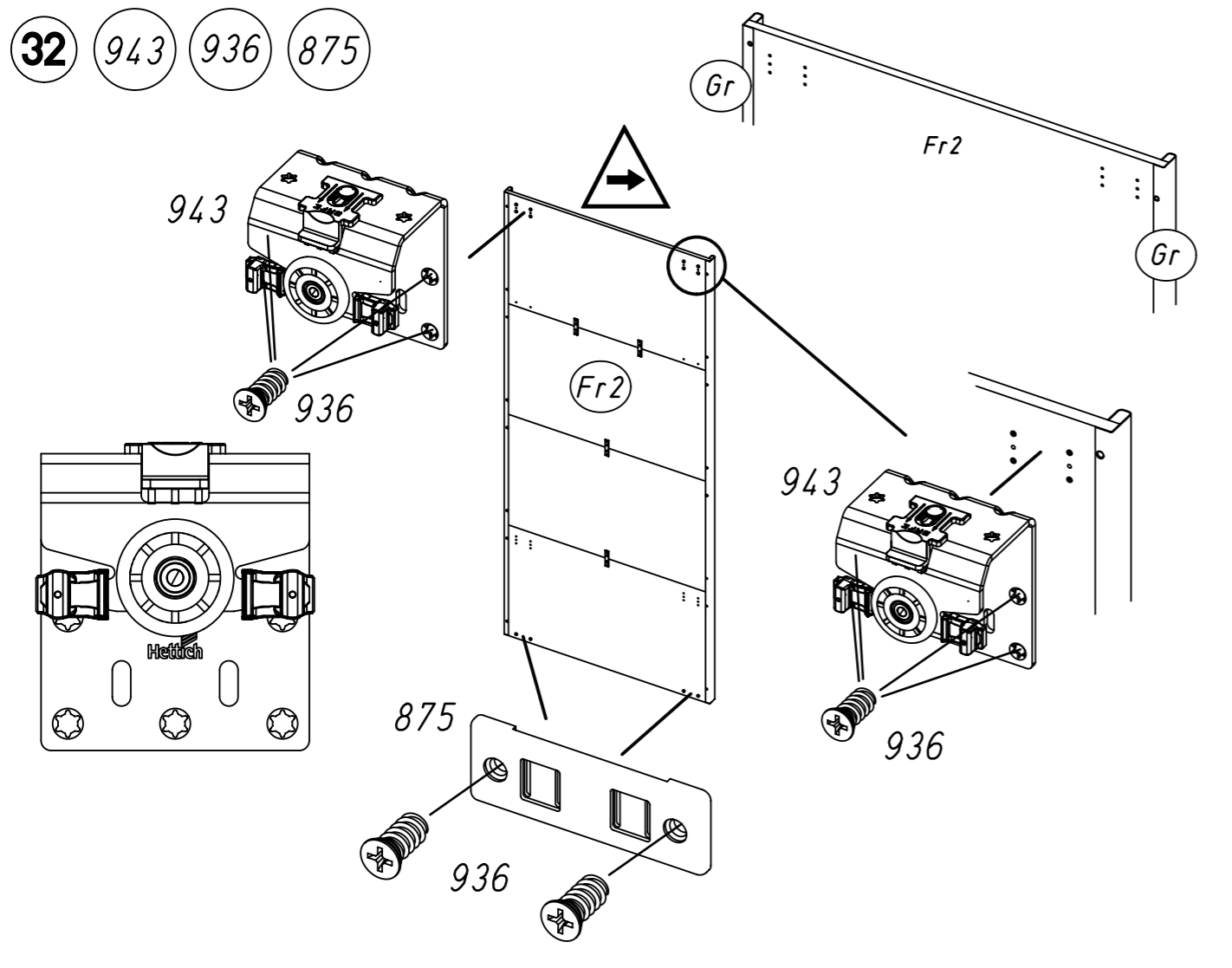
25 857 205



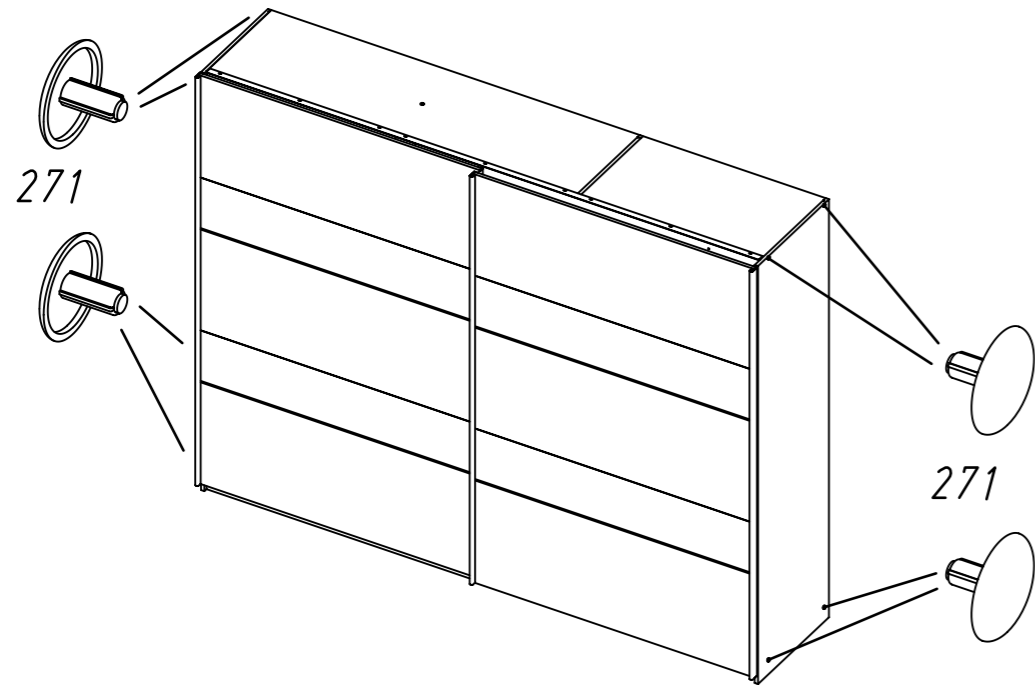
27 205



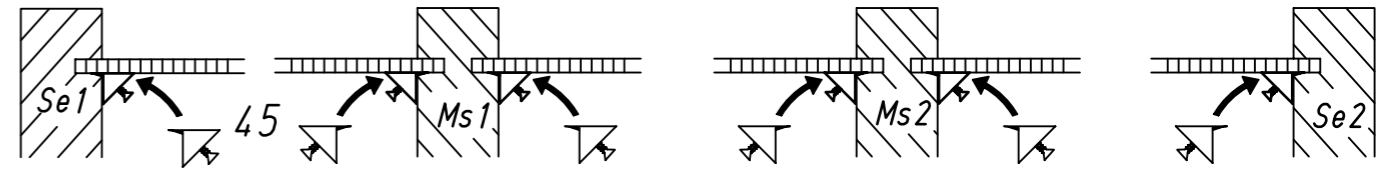
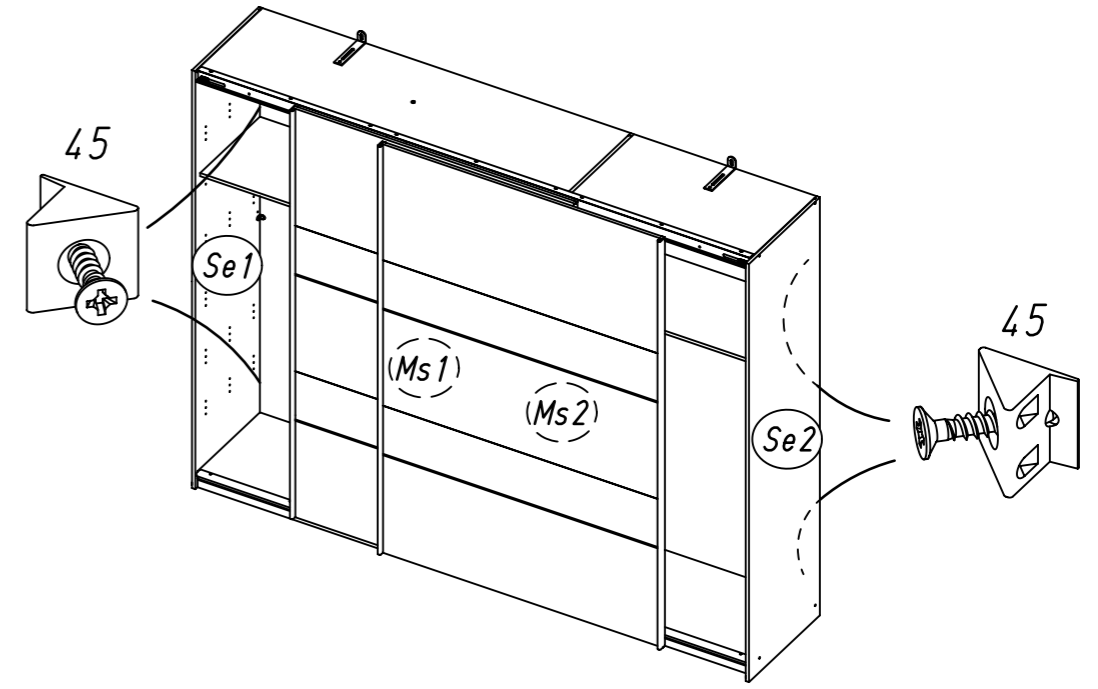




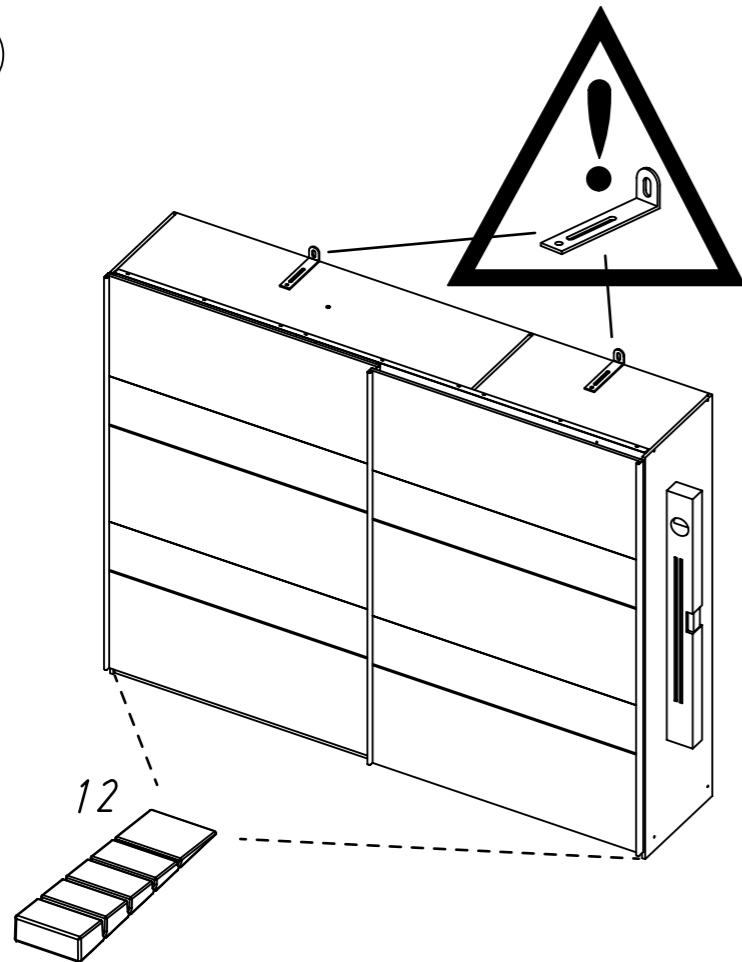
36 271



38 45



37 12



39 144

