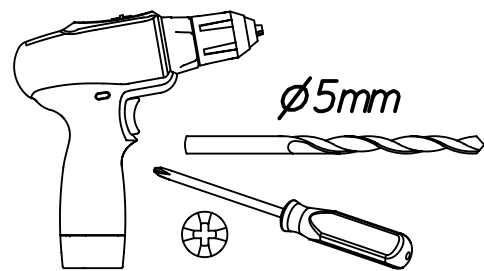


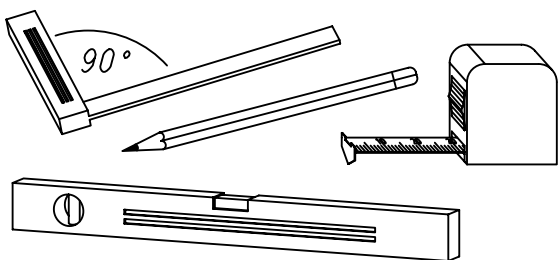
1.

ML056_06

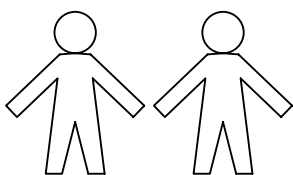
rauch



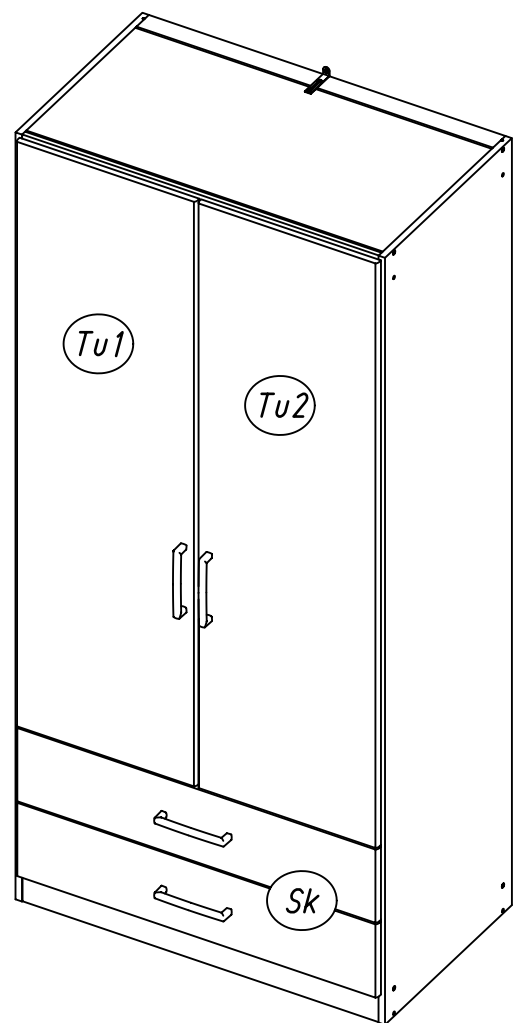
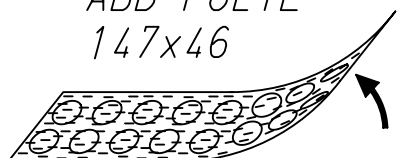
∅5mm



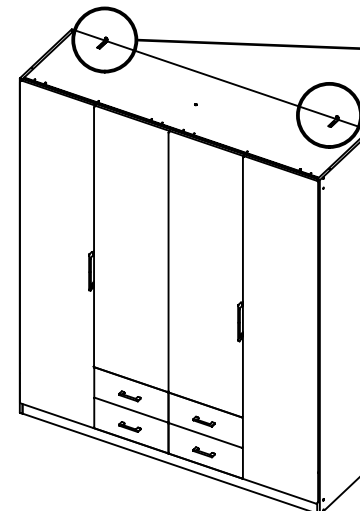
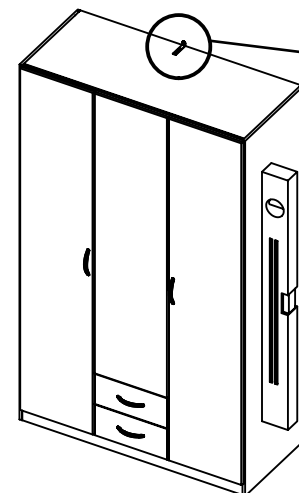
90°



ABD-FOLIE
147x46

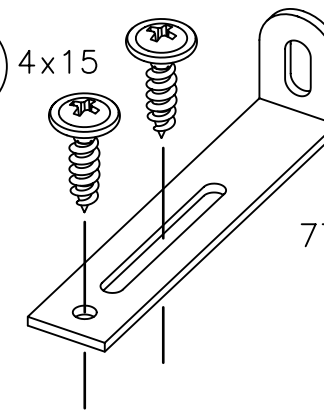


2.

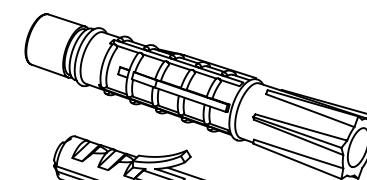
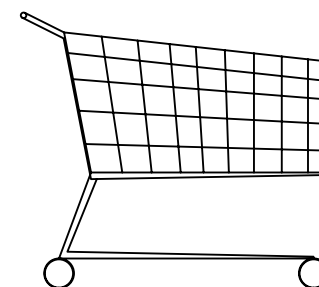
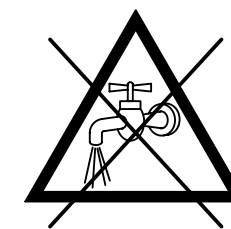
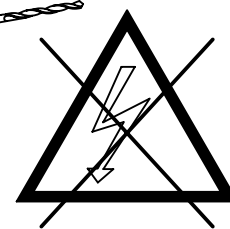
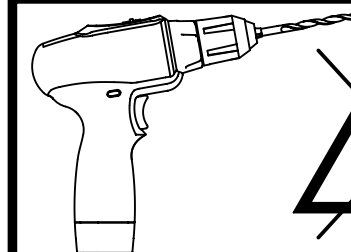
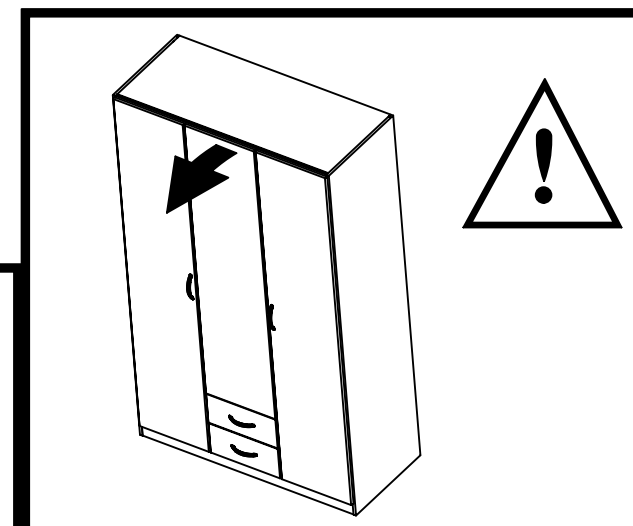


201

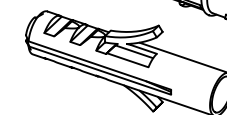
4x15



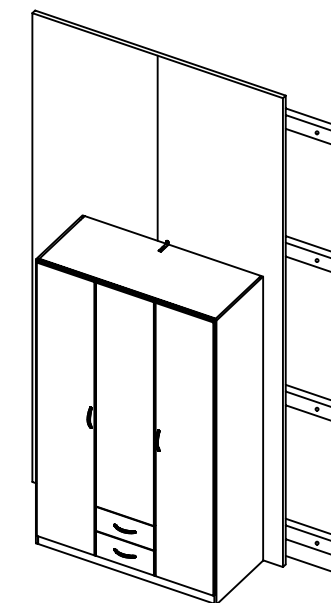
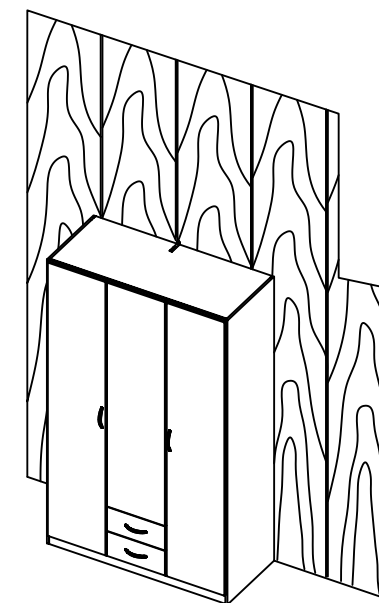
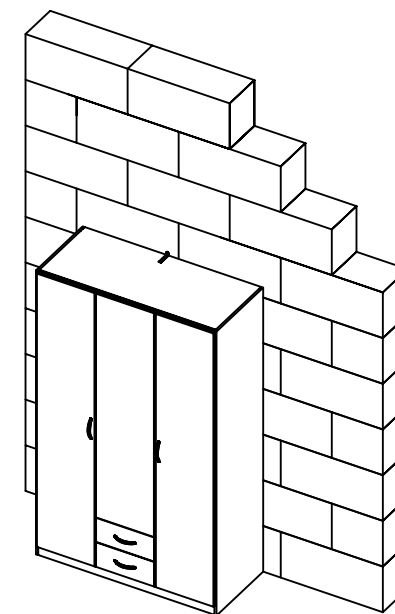
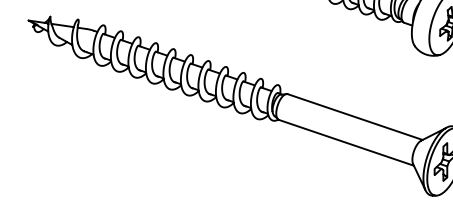
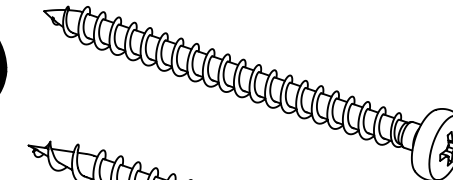
77x15x22



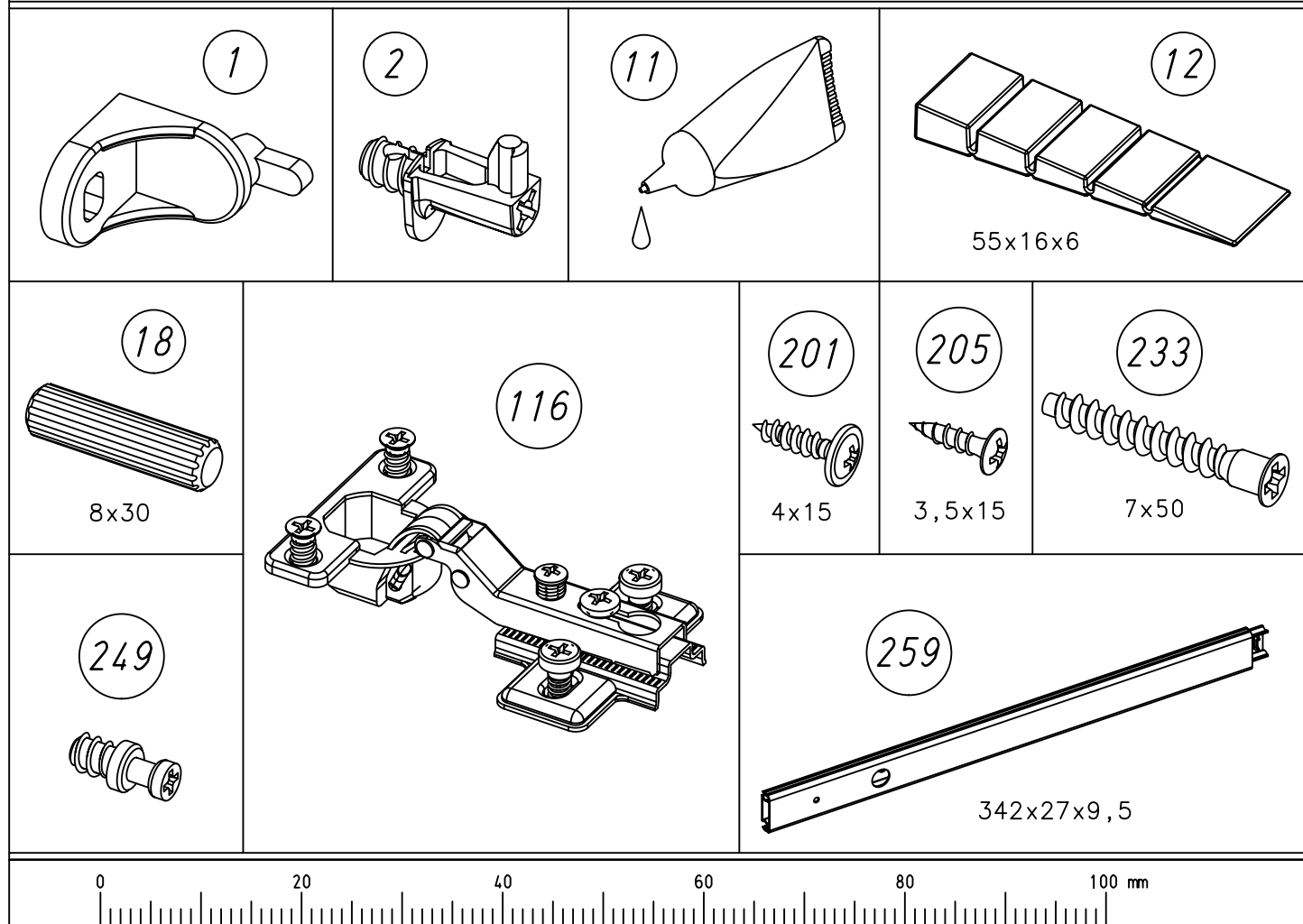
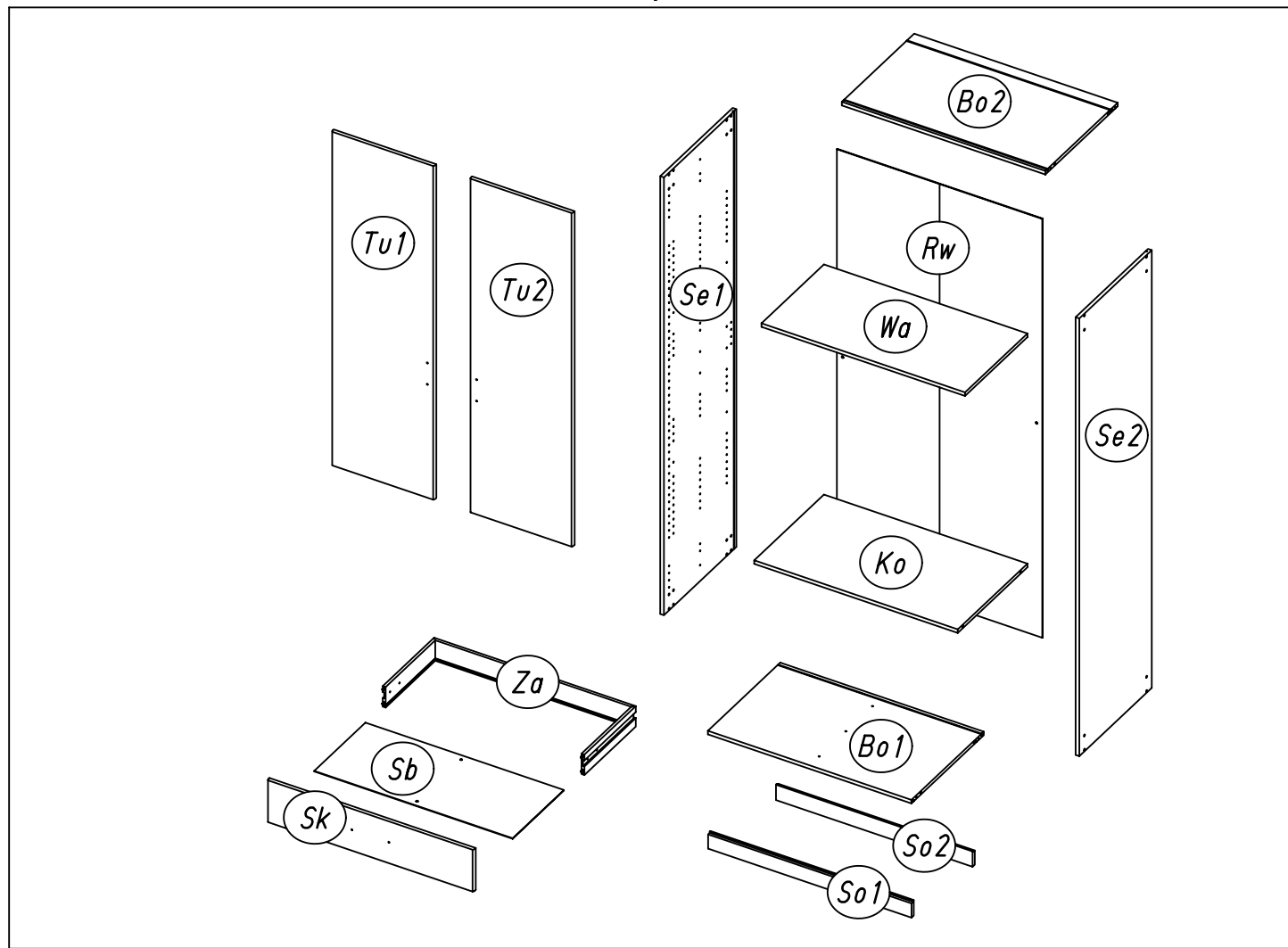
?



∅Xmm

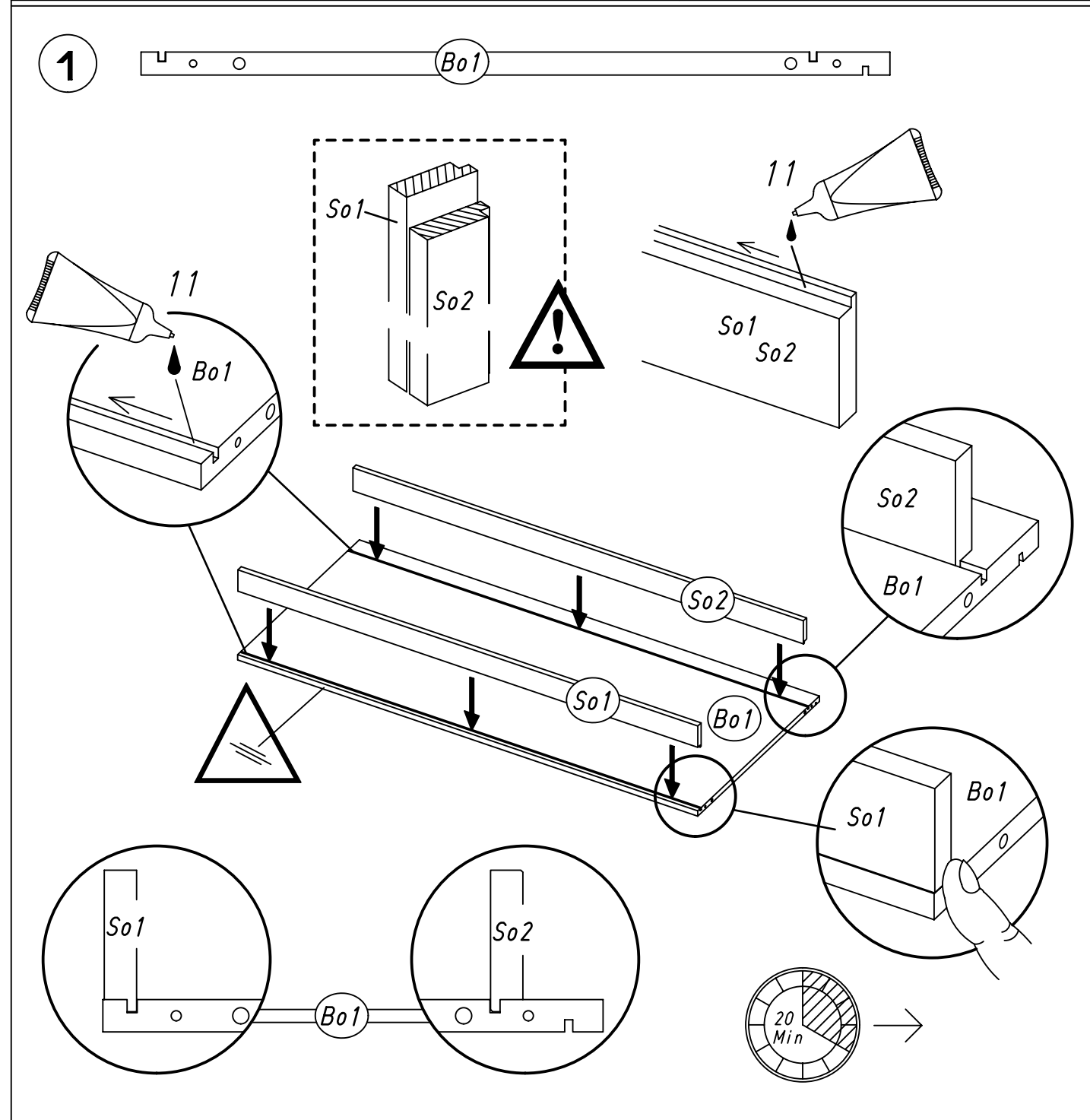
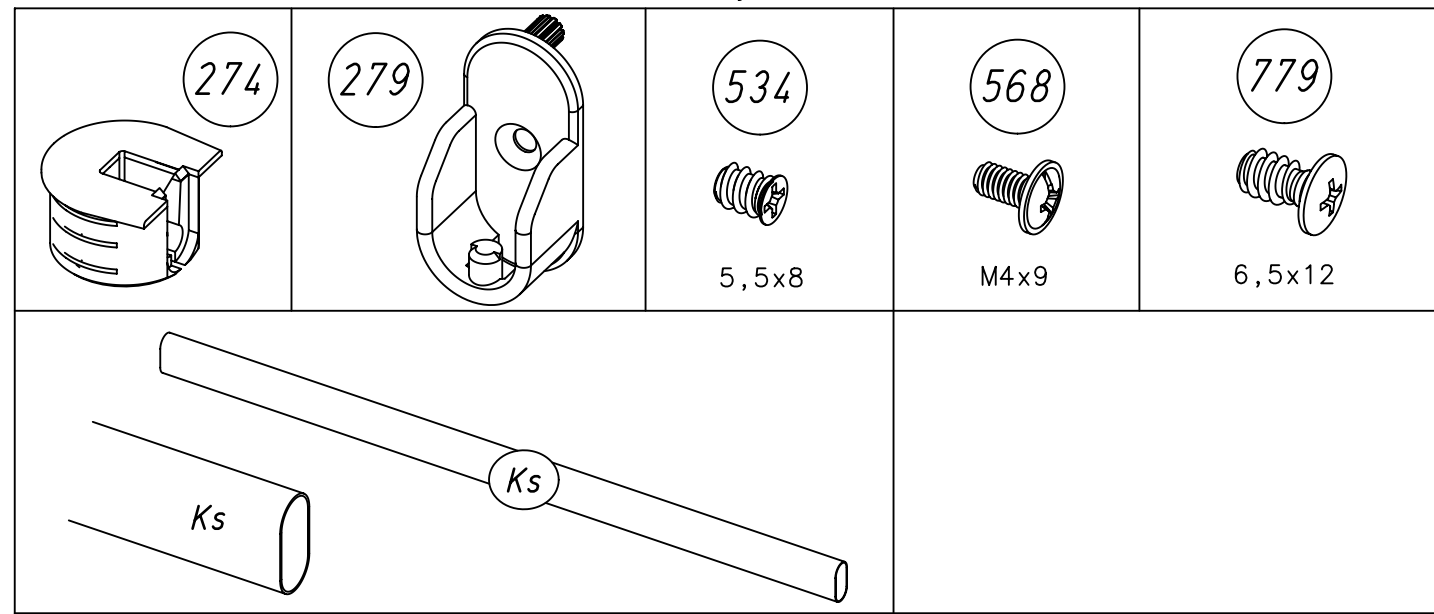


3.

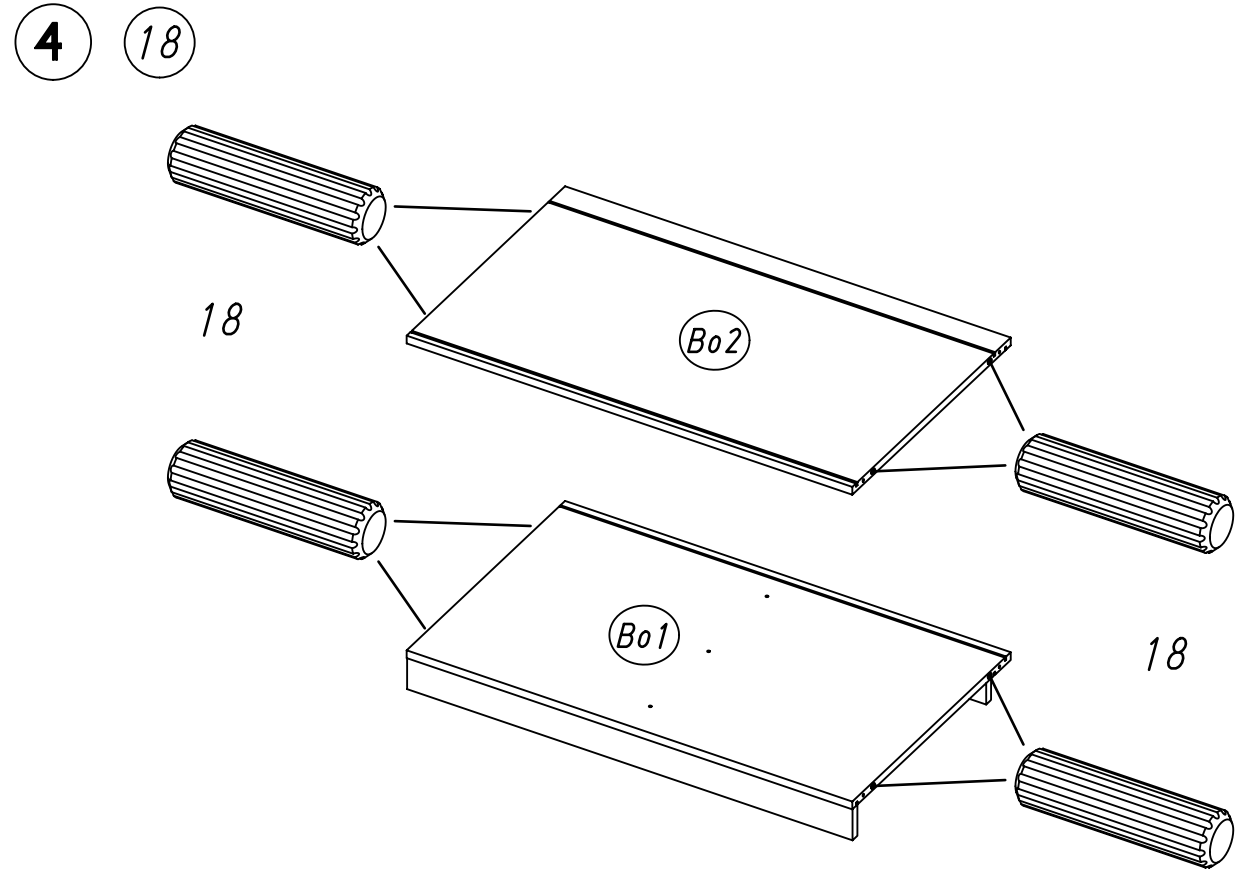
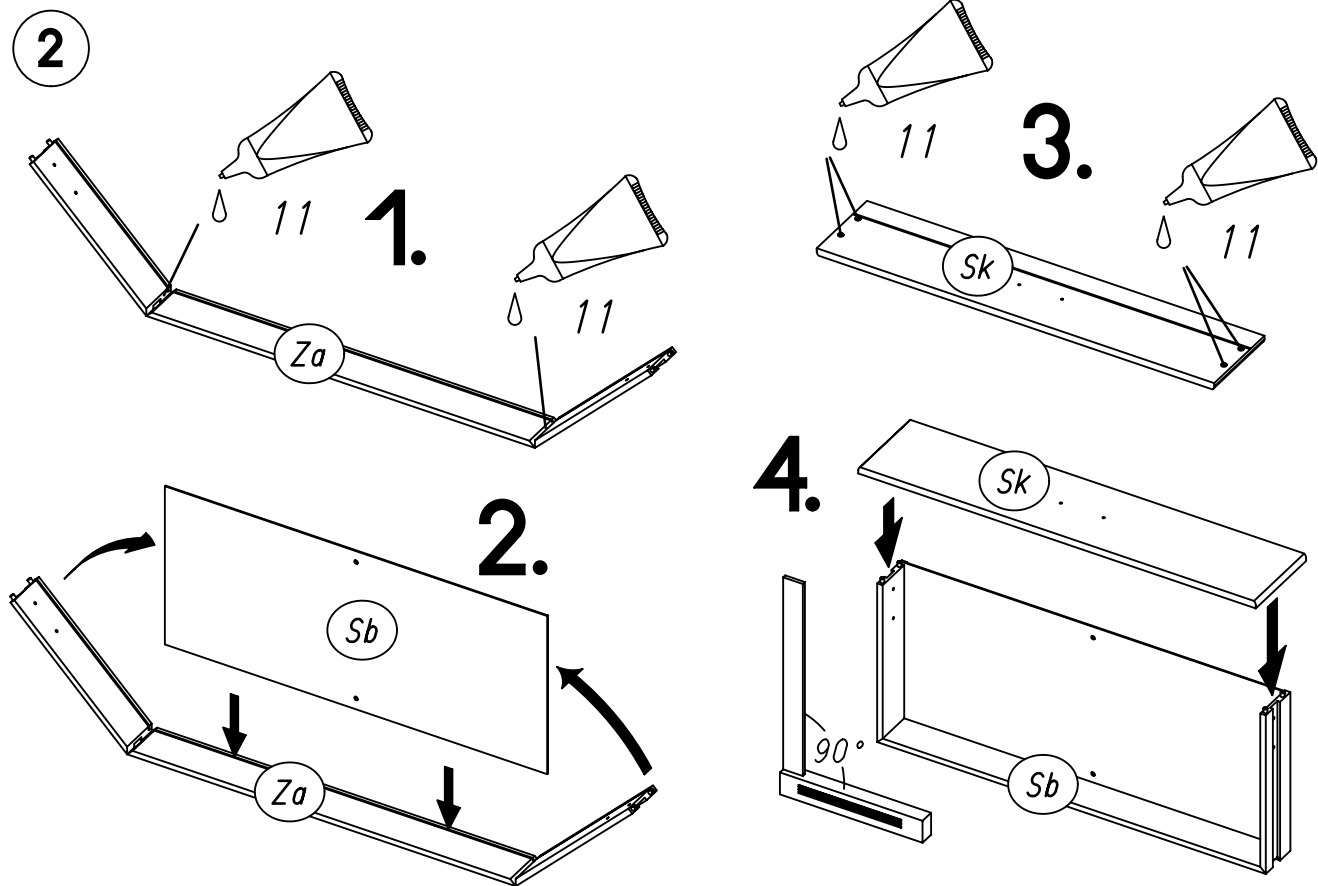


ML056

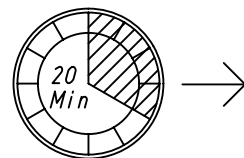
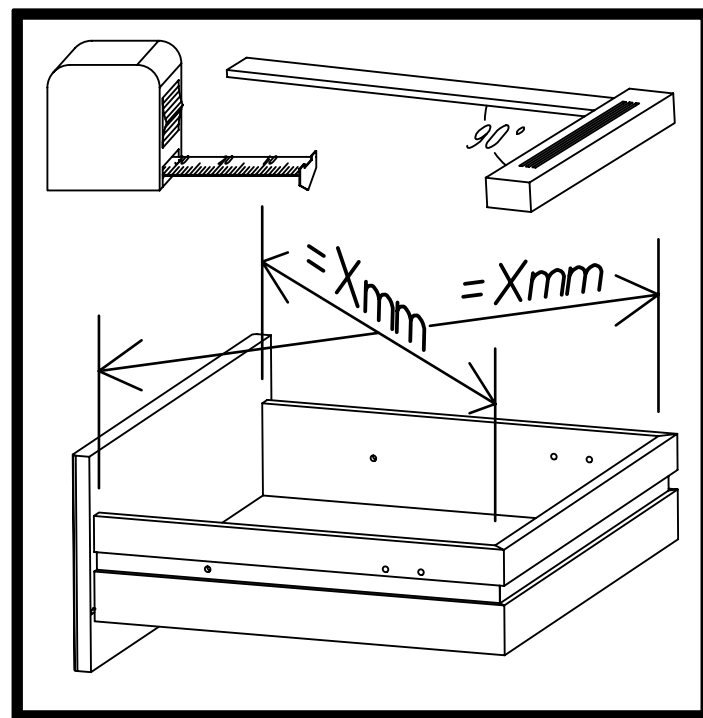
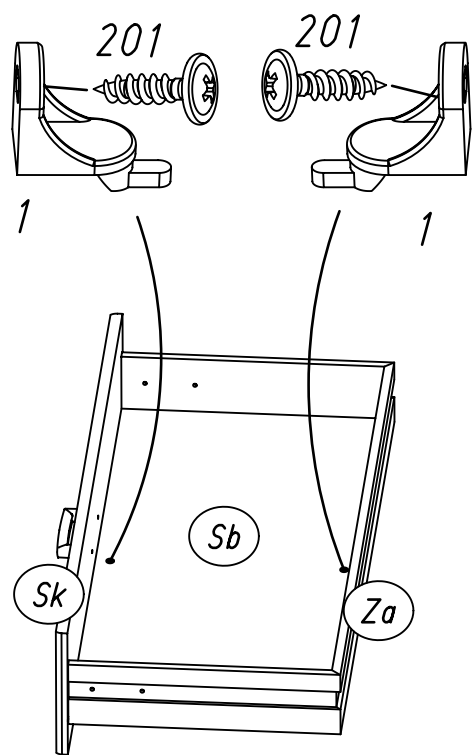
4.



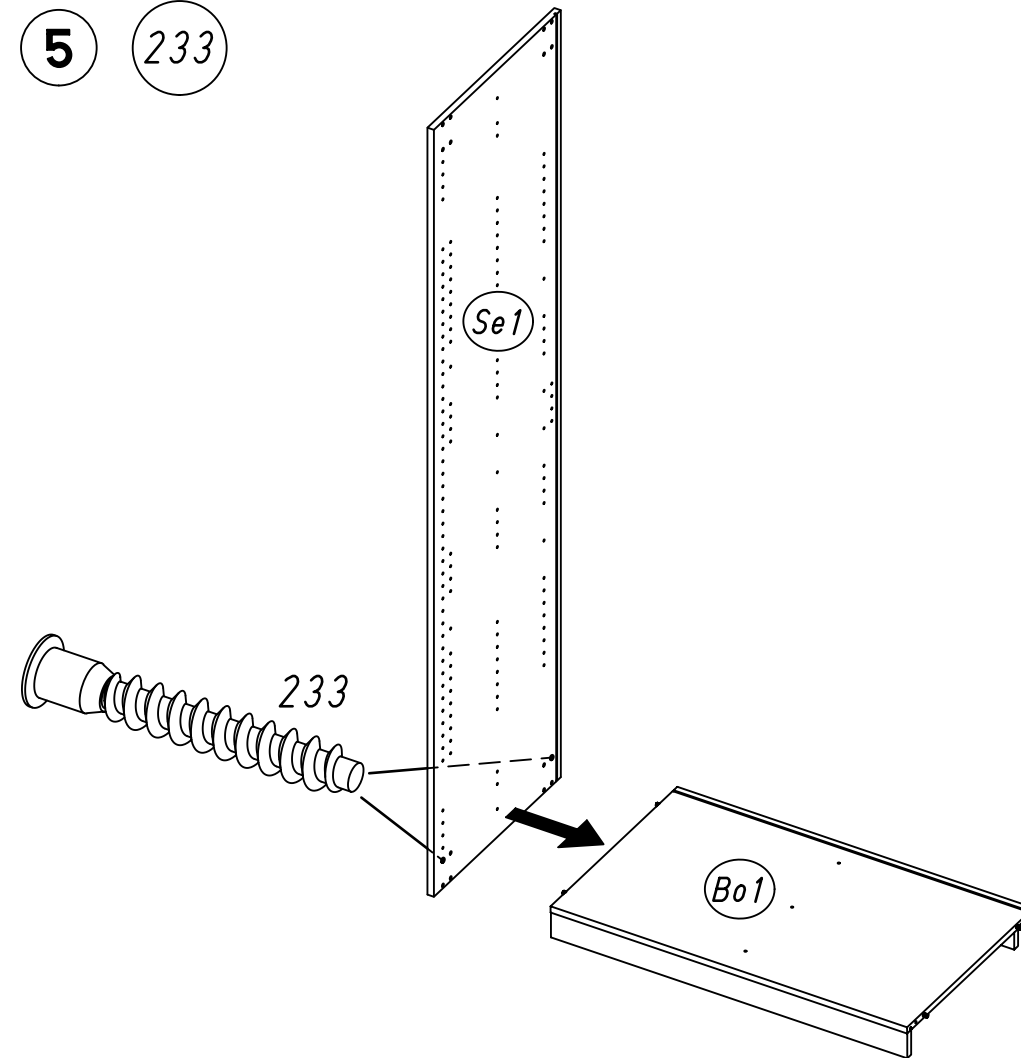
ML056



3 1 201

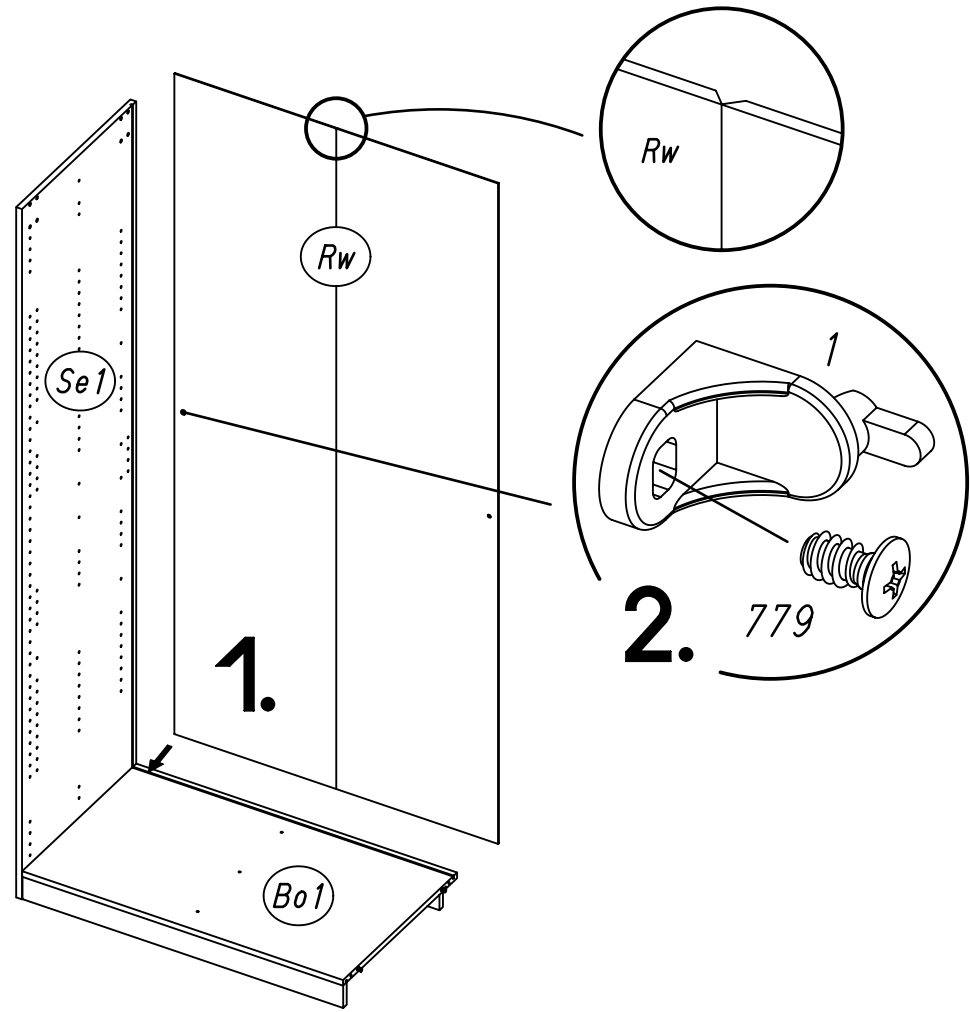


5 233



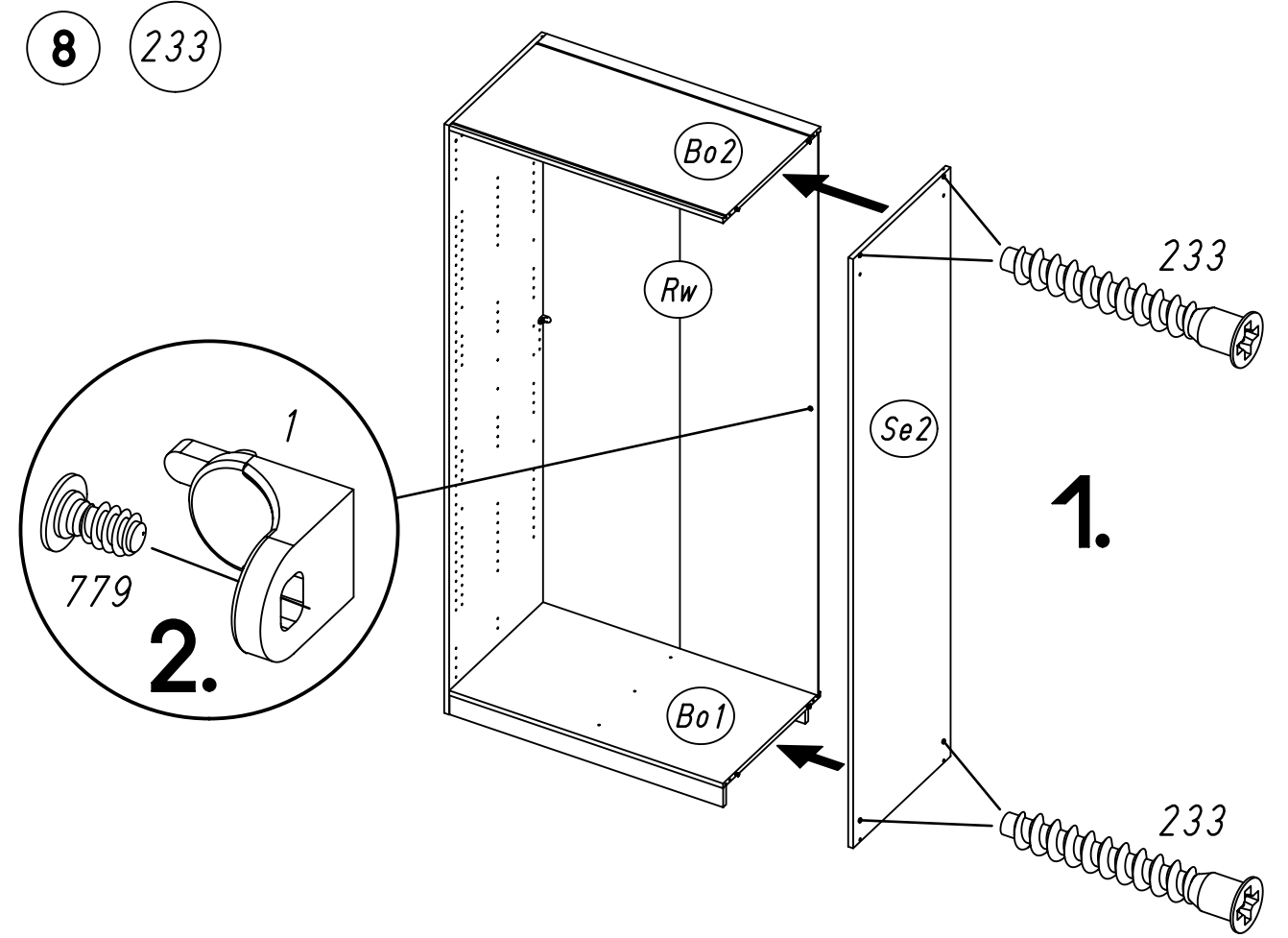
7.

6 1 779

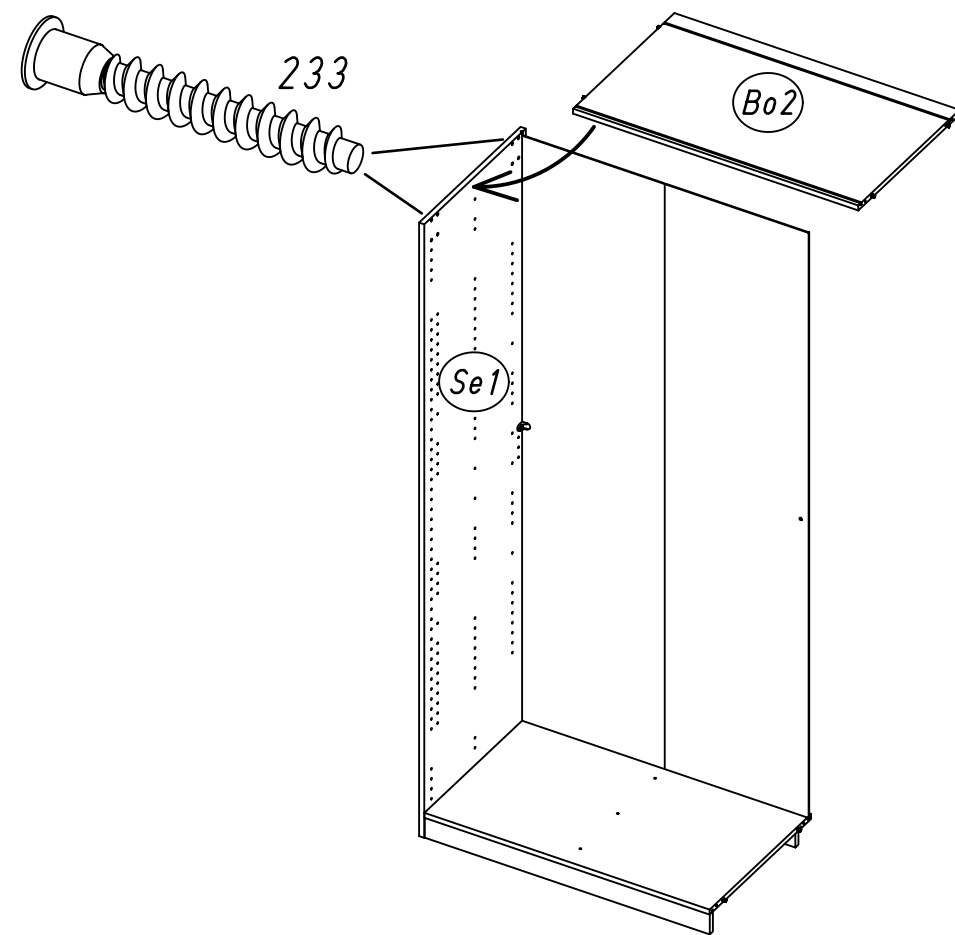


8.

8 233

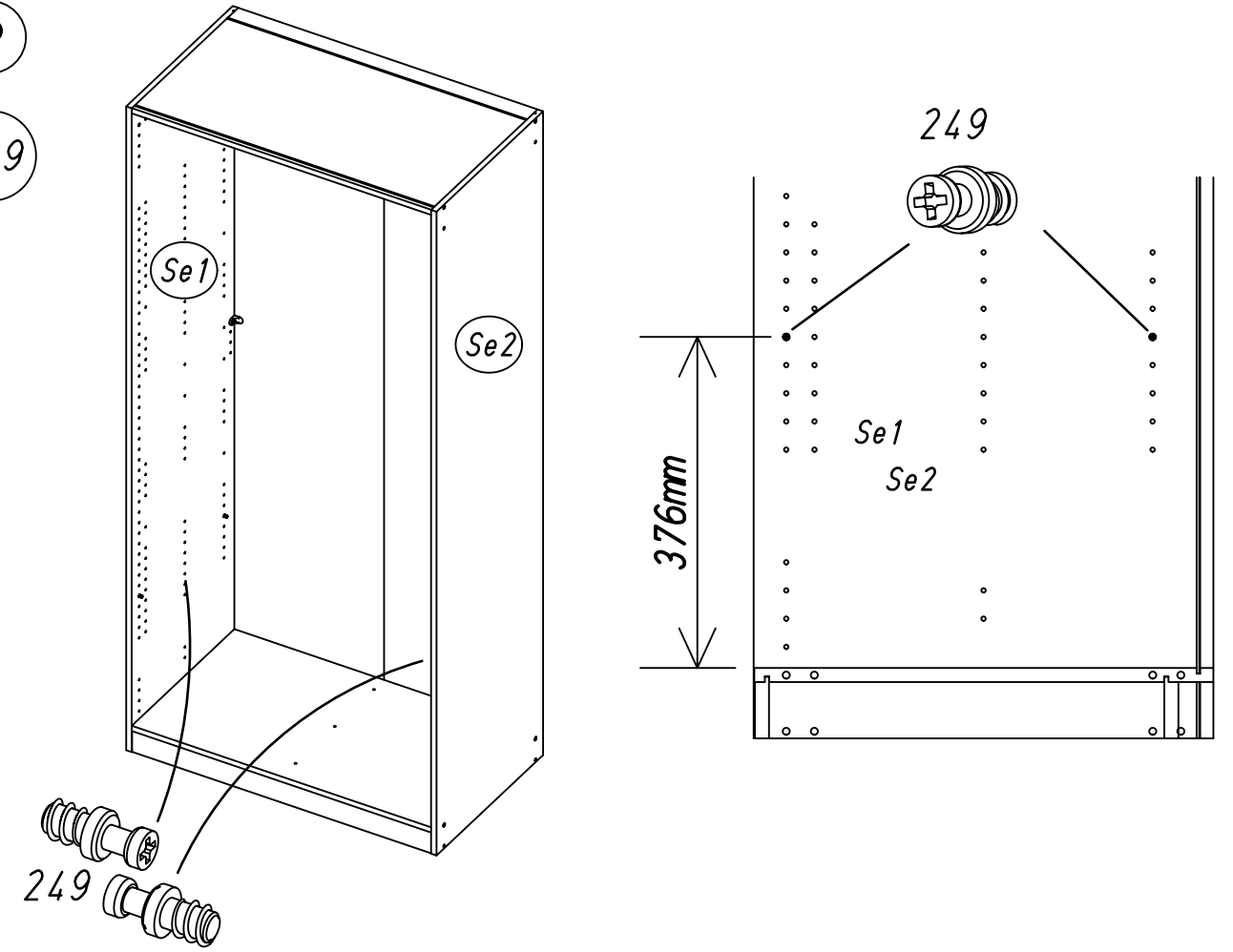


7 233

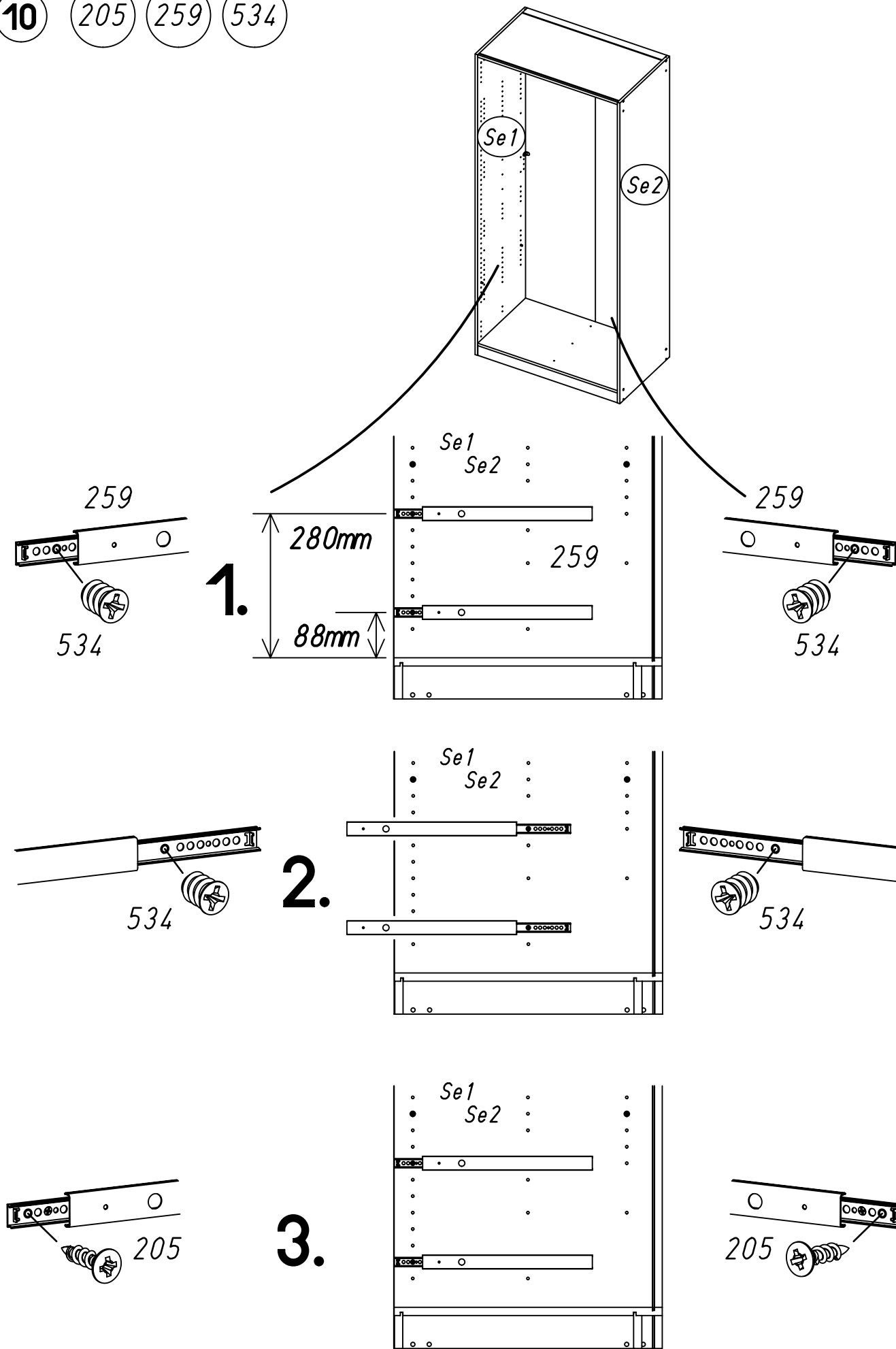


9

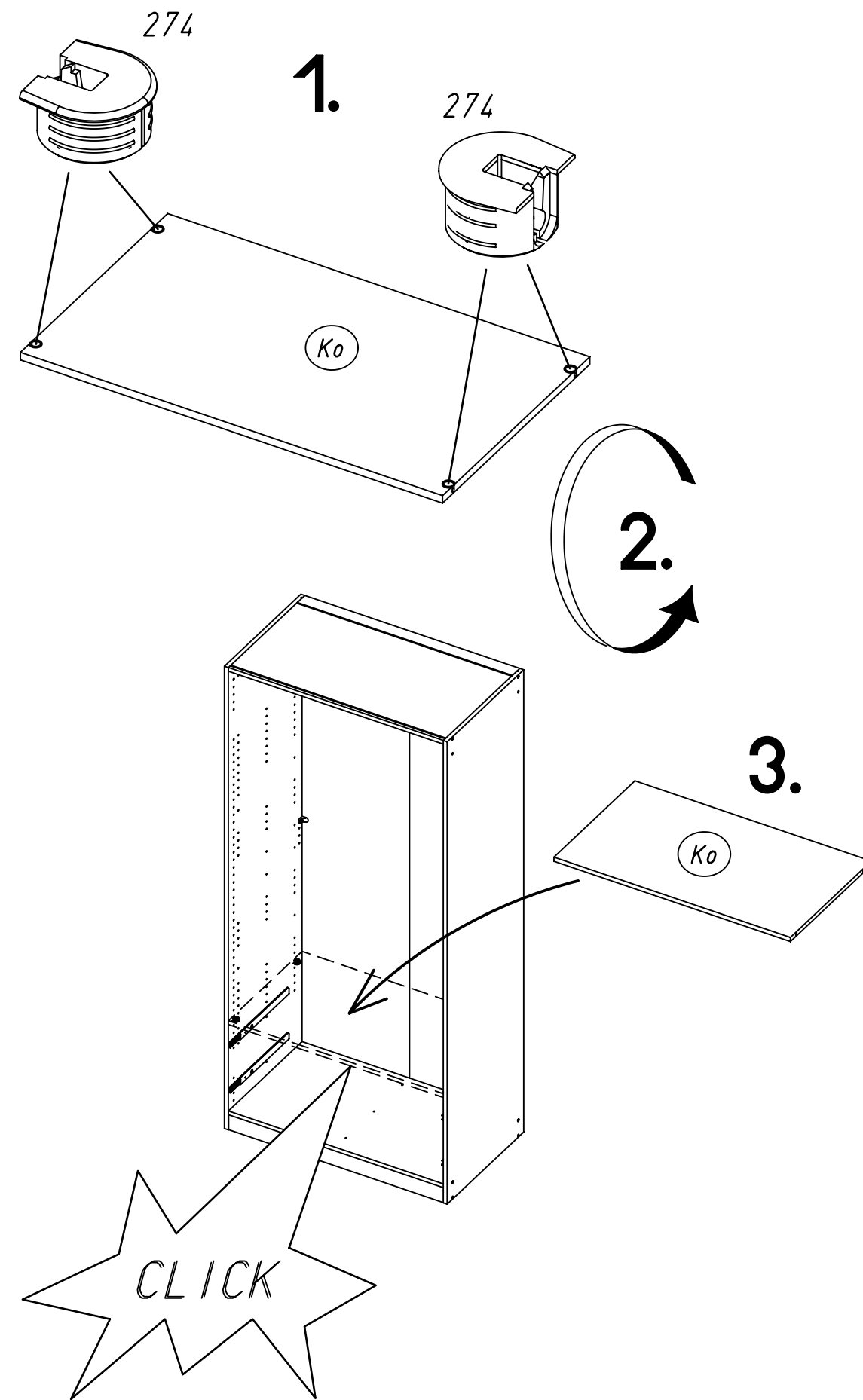
249



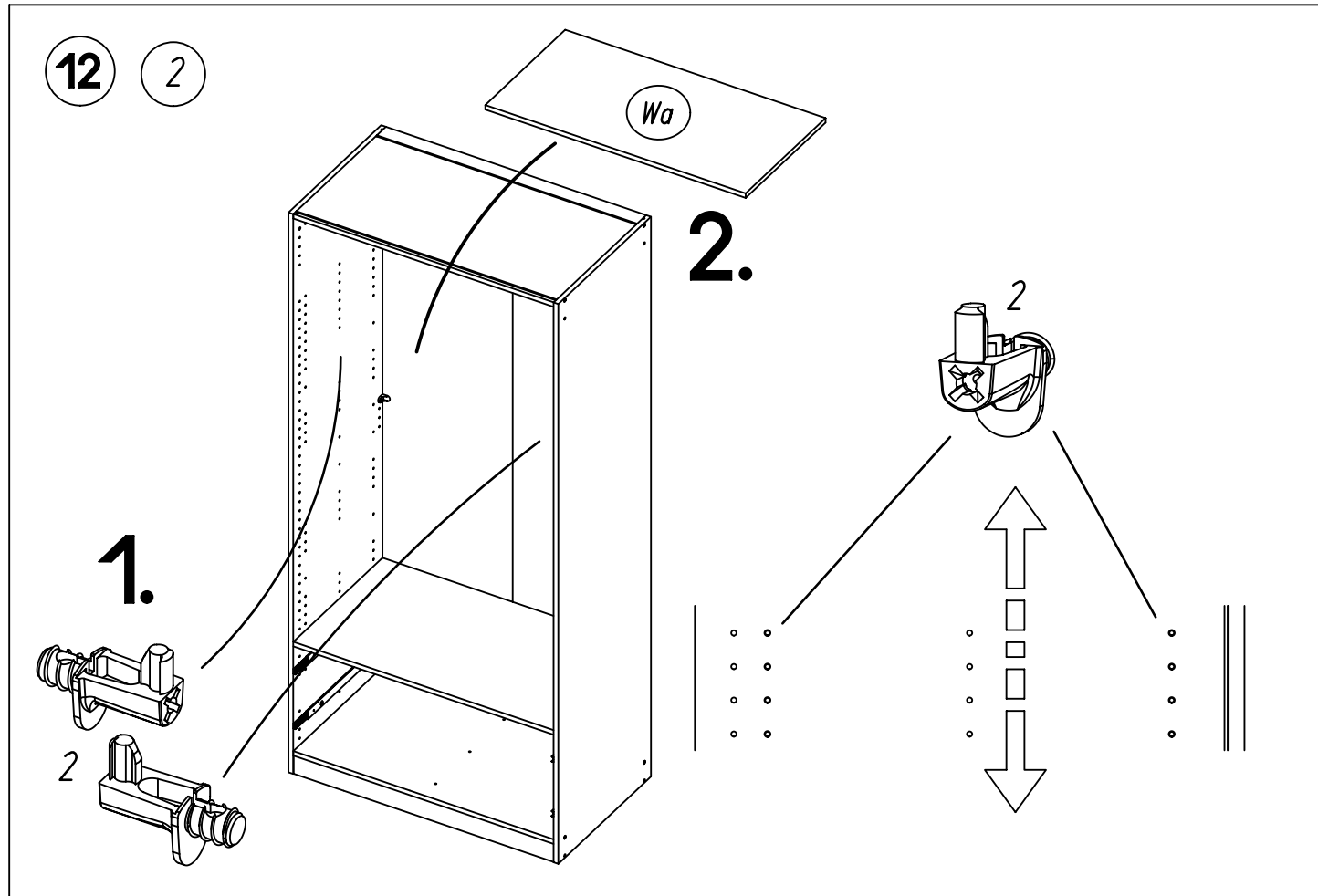
10 205 259 534



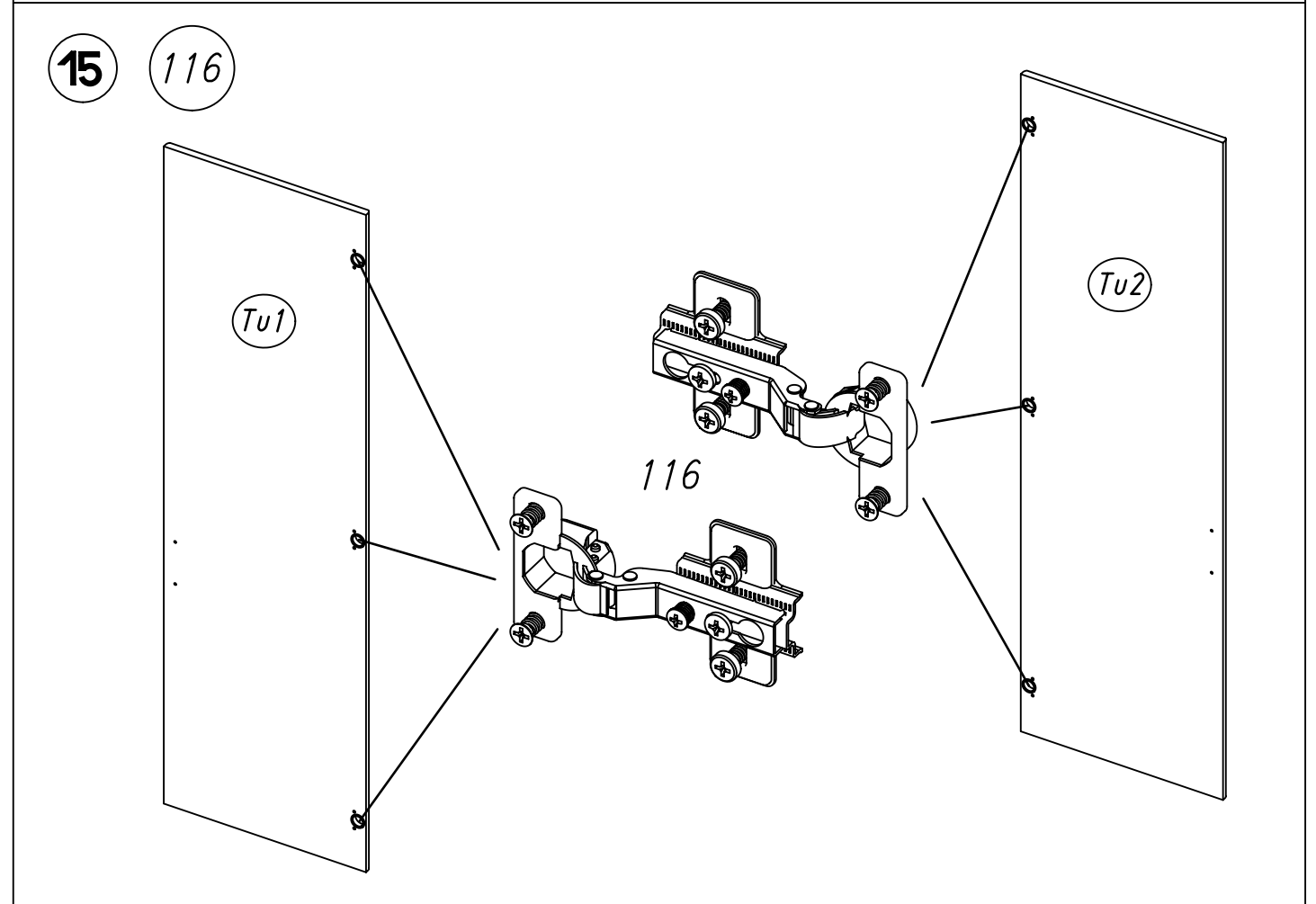
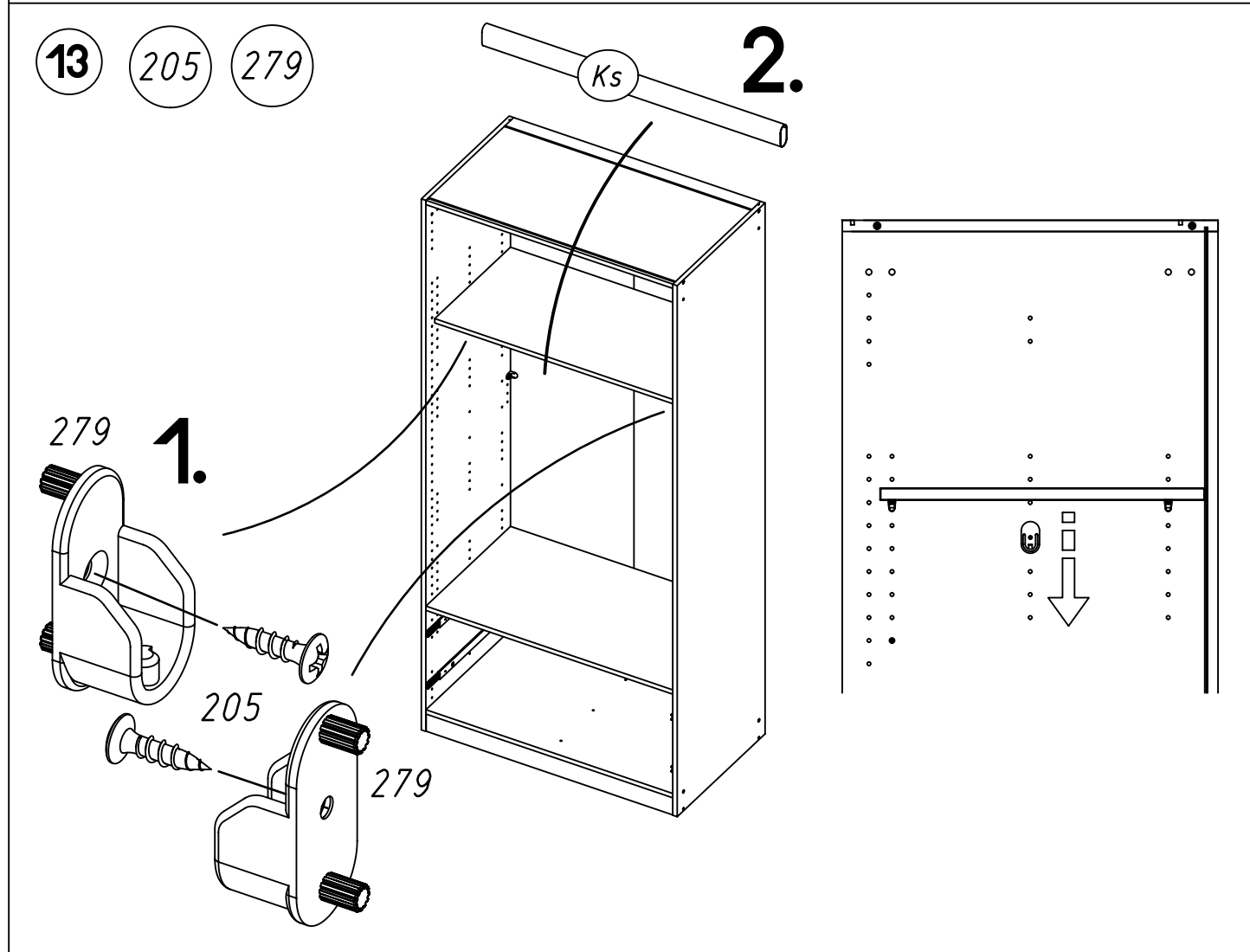
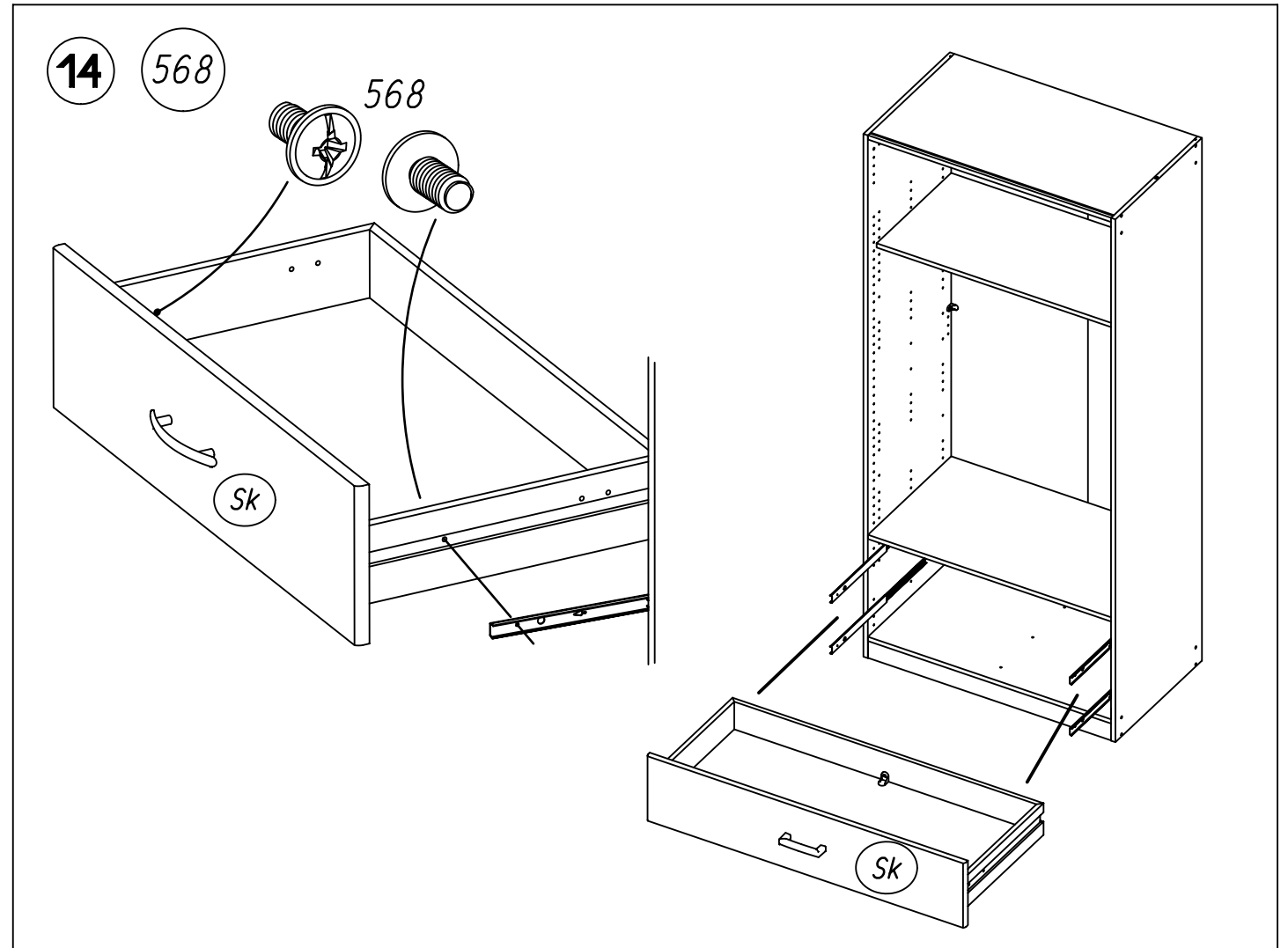
11 274



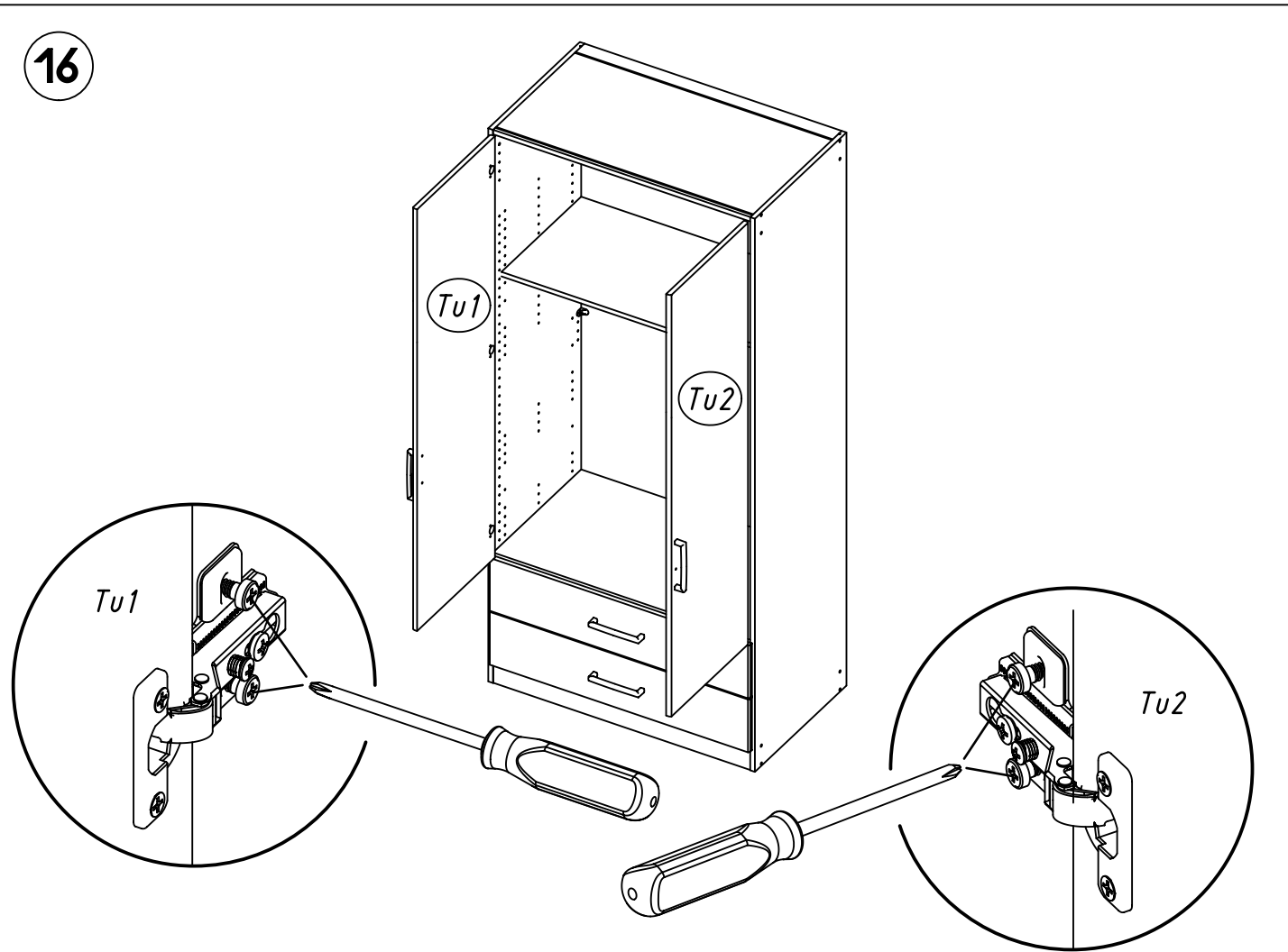
11.



12.

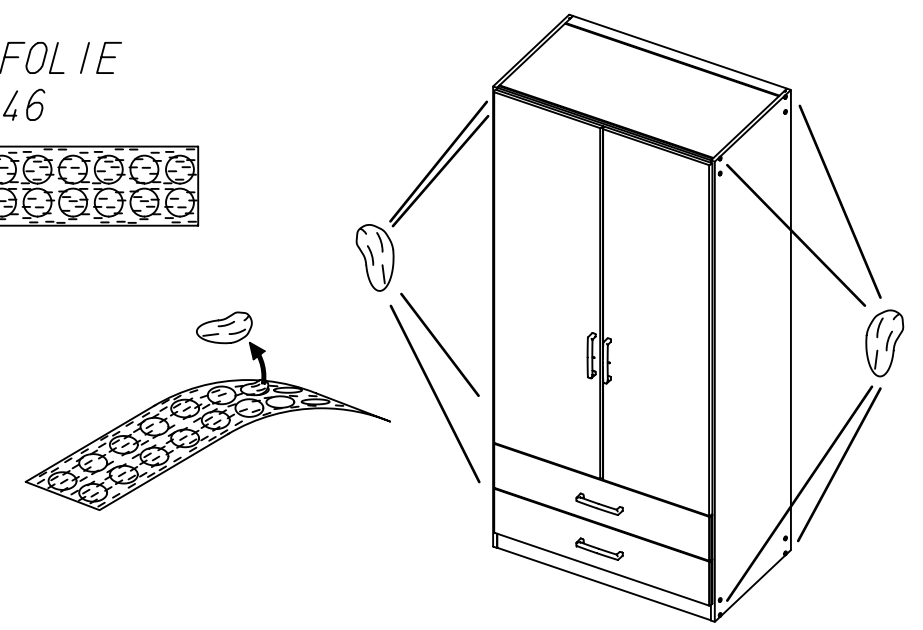
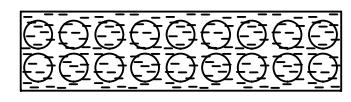


16



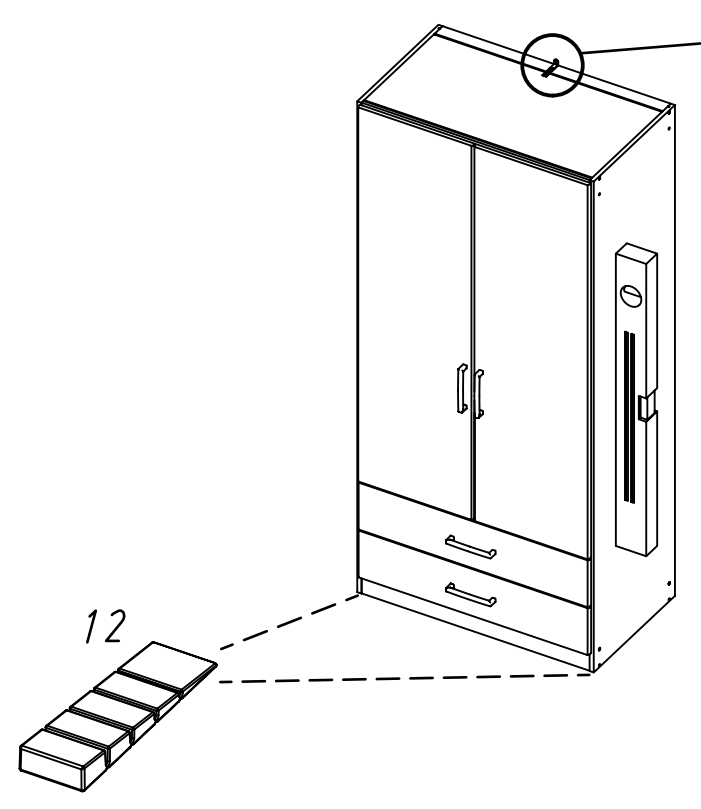
18

ABD-FOLIE
147x46



17

12



19

