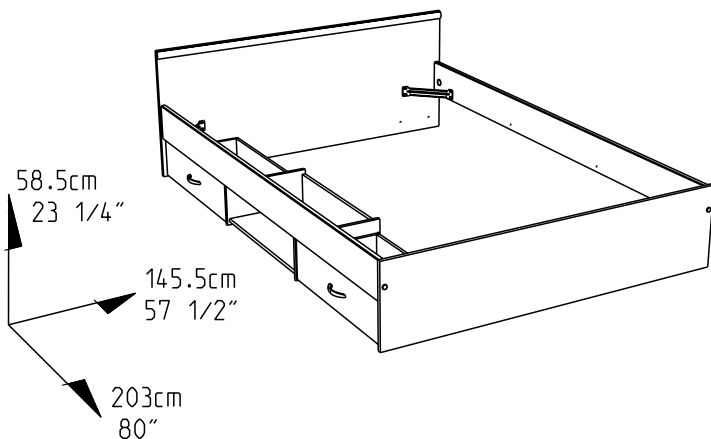


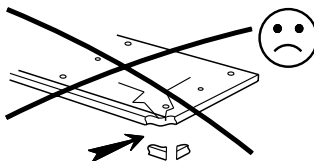
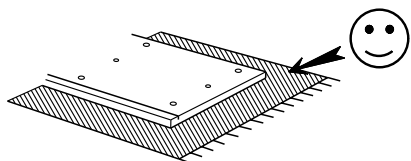
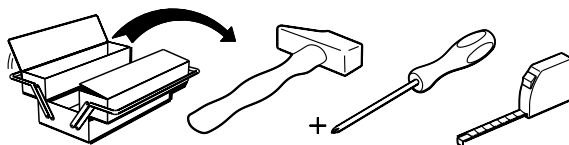
### SOLUTION "B"

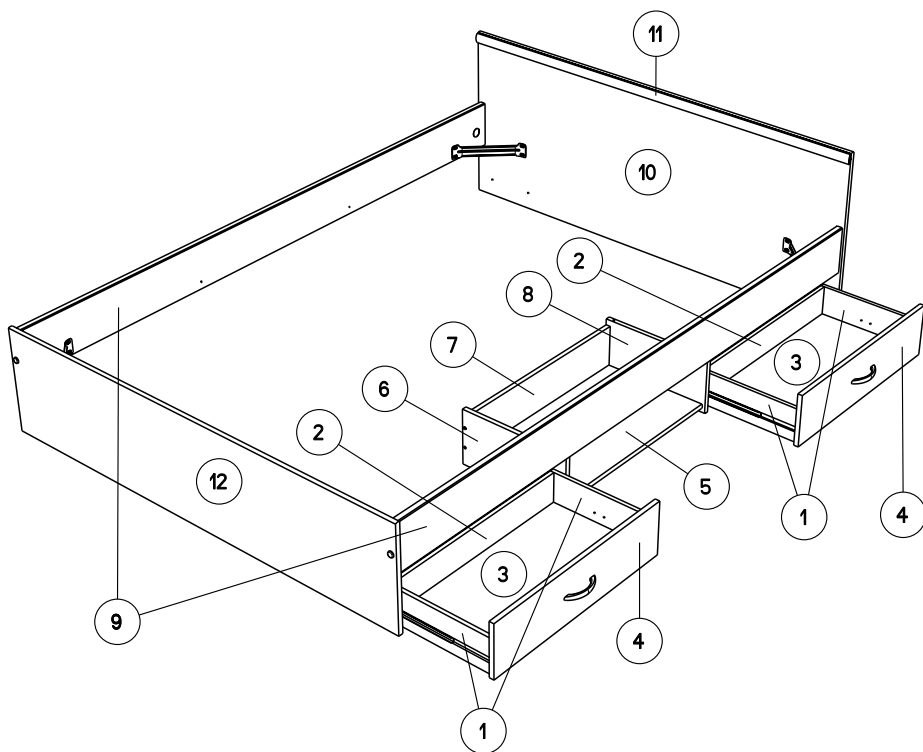
- (GB) SOLUTION "B"
- (D) LOSUNG "B"
- (E) SOLUCION "B"
- (P) SOLUCAO "B"
- (I) VERSION "B"
- (NL) OPLOSSING "B"



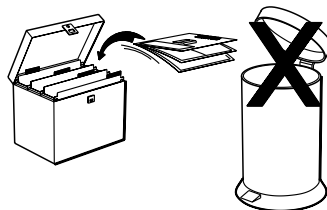
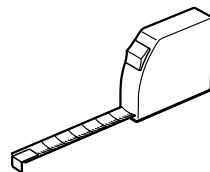
### SOLUTION "A"

- (GB) SOLUTION "A"
- (D) LOSUNG "A"
- (E) SOLUCION "A"
- (P) SOLUCAO "A"
- (I) VERSION "A"
- (NL) OPLOSSING "A"

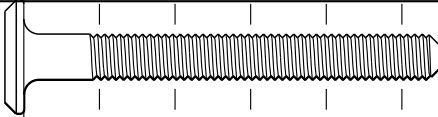
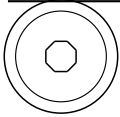
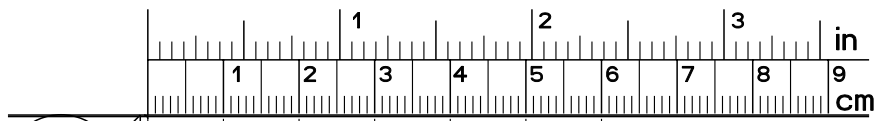




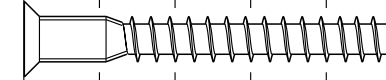
		mm			inch				
⑥	x 1	367	181	15	14	7/16	7	1/8	9/16
⑧	x 1	367	181	15	14	7/16	7	1/8	9/16
⑦	x 1	634	133	15	24	15/16	5	1/4	9/16
⑤	x 1	634	356	15	24	15/16	14		9/16
④	x 2	664	171	15	26	1/8	6	3/4	9/16
⑪	x 1	1458	34	12	57	3/8	1	5/16	7/16
⑫	x 1	1458	343	15	57	3/8	13	1/2	9/16
⑩	x 1	1458	589	15	57	3/8	23	3/16	9/16
⑨	x 2	2000	155	22	78	3/4	6	1/8	7/8
②	x 4	335	110	13	13	3/16	4	5/16	1/2
①	x 2	635	110	13	25		4	5/16	1/2
③	x 2	646	334	3	25	7/16	13	1/8	1/8



Faites un geste pour l'environnement en triant vos déchets d'emballage  
 Make a gesture for the environment by sorting out your waste of packaging  
 Machen Sie eine Bewegung für die Umwelt, ihre Verpackungsabfälle sortierend  
 Haga un gesto para el medio ambiente escogiendo sus residuos de embalaje



BLZ x 4



HW x 4



ADM x 22



ADU x 8

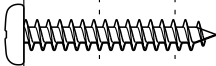
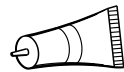
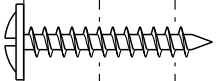


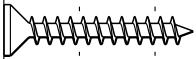
ABB x 4



CF x 1



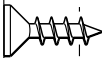
XN x 6



VJ x 2



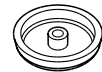
HV x 1



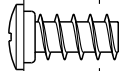
VG x 8



VU x 4



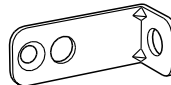
BML x 2



VB x 20



ANK x 8



BLL x 2

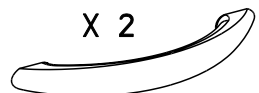


CI x 4



VR x 4

X 2



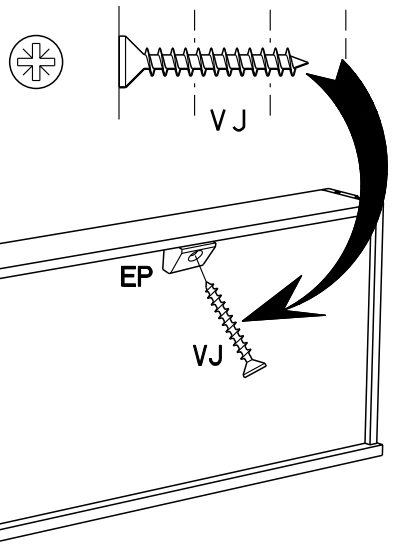
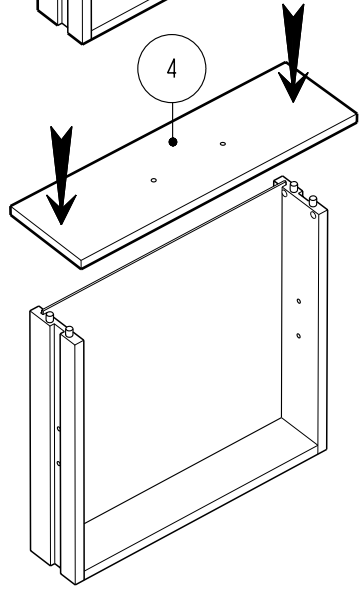
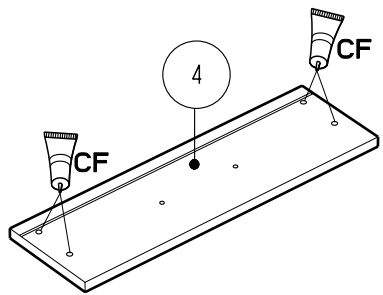
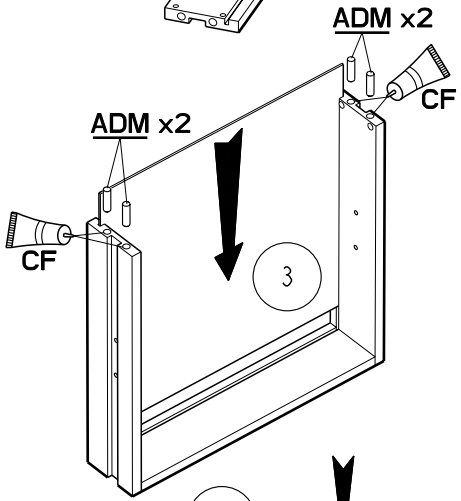
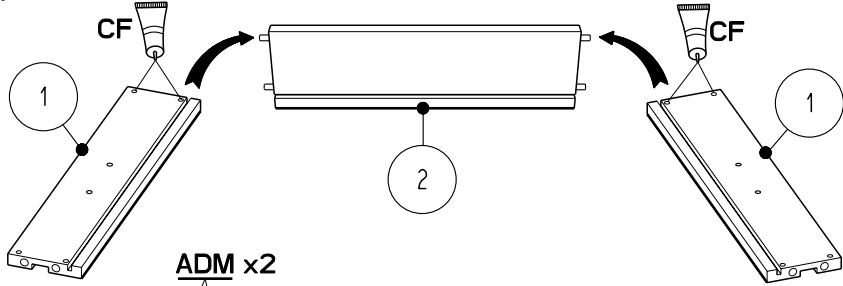
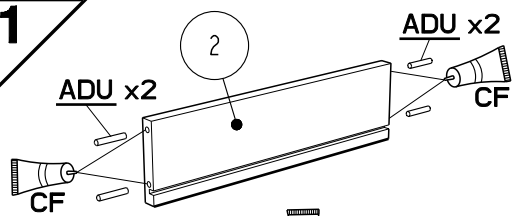
BLR x 4



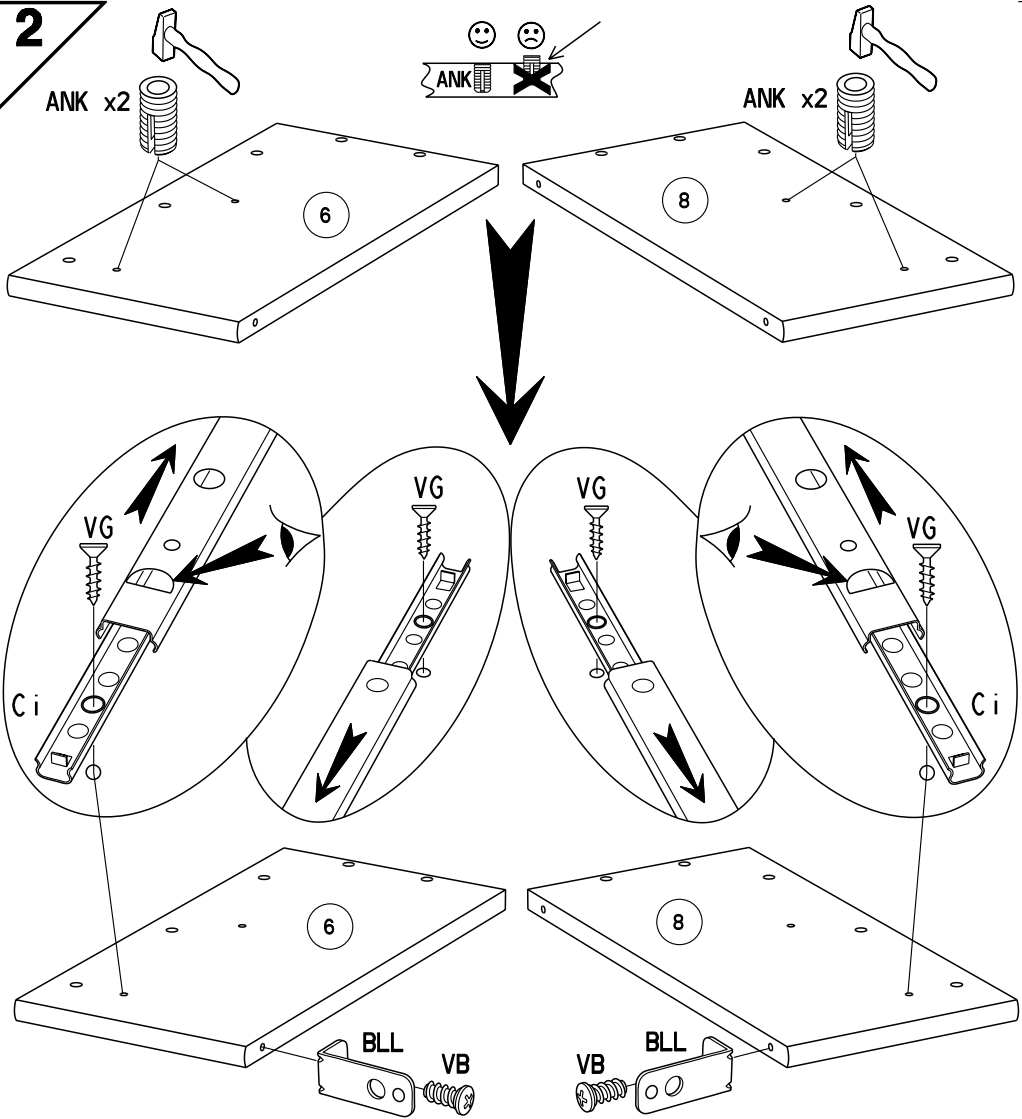
EP x 2

**1**

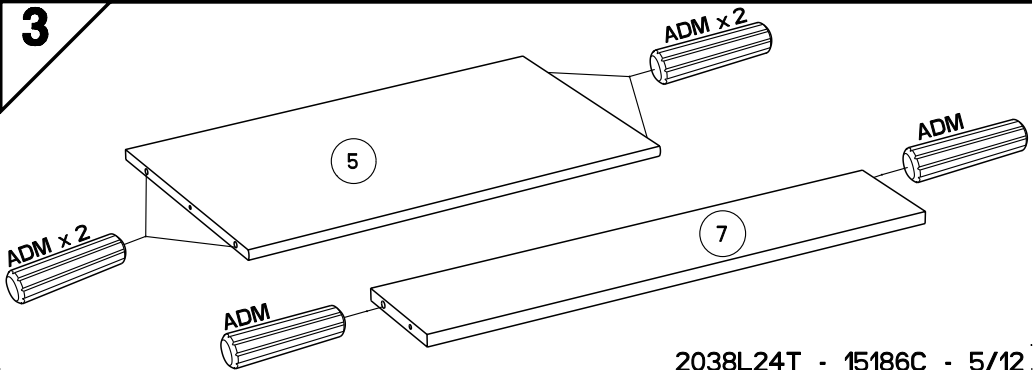
**x2**



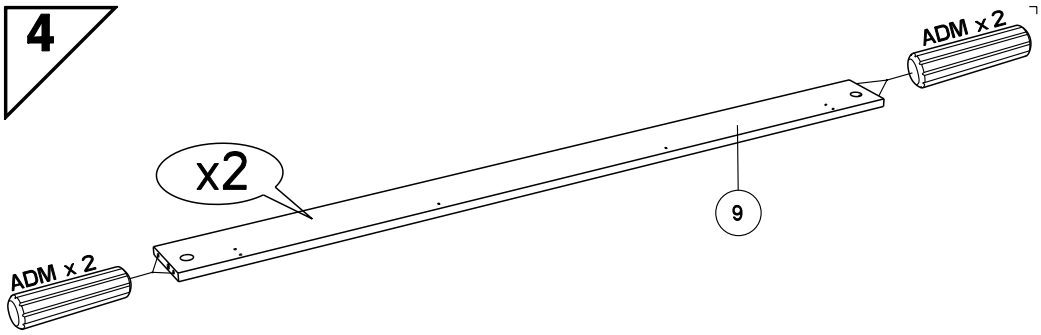
**2**



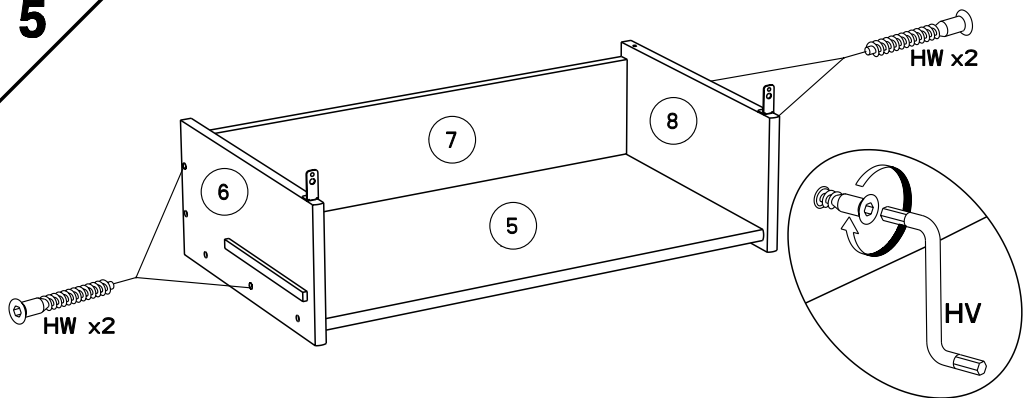
**3**



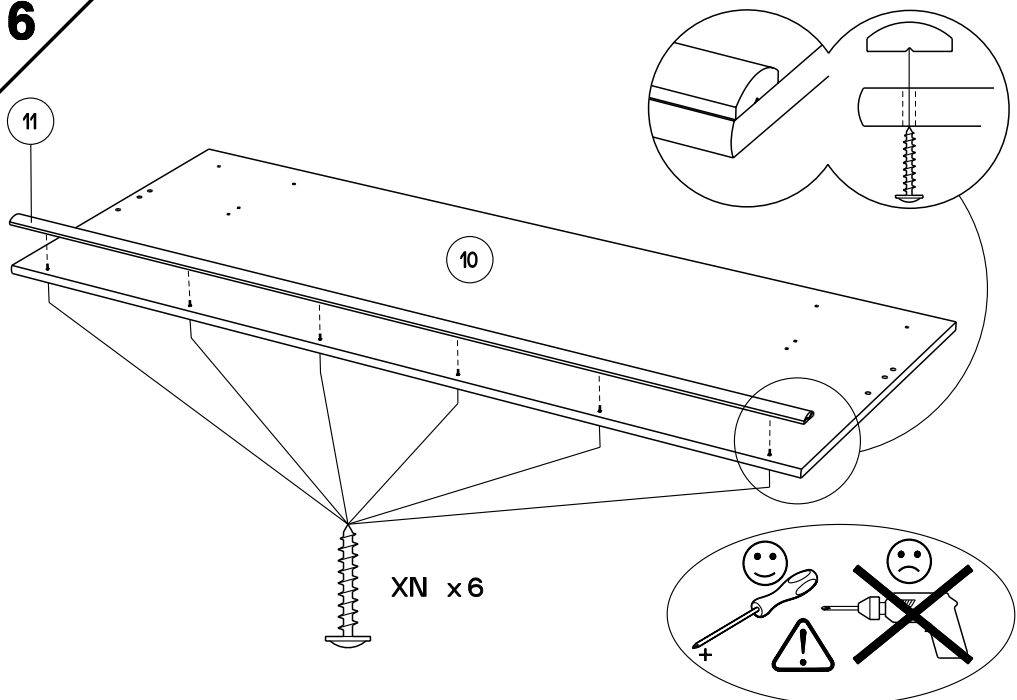
**4**



**5**

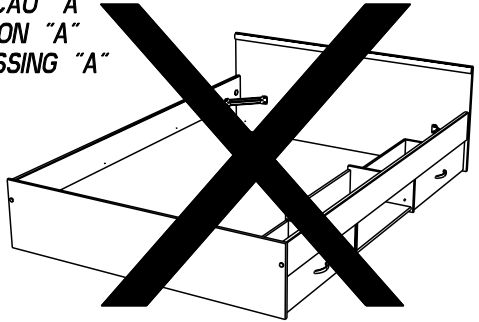
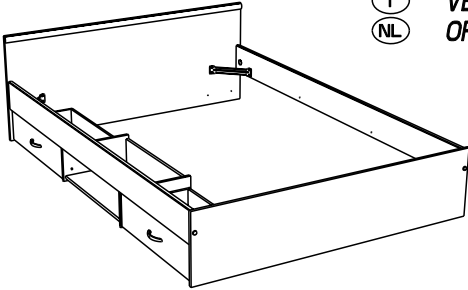


**6**

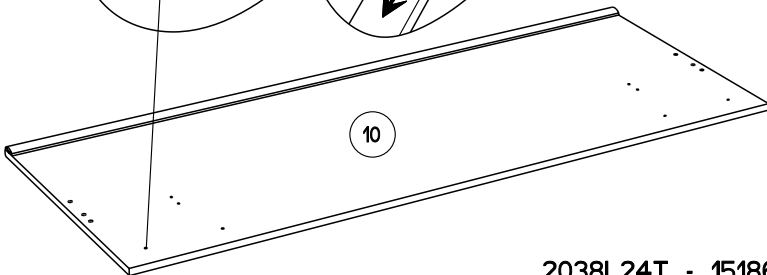
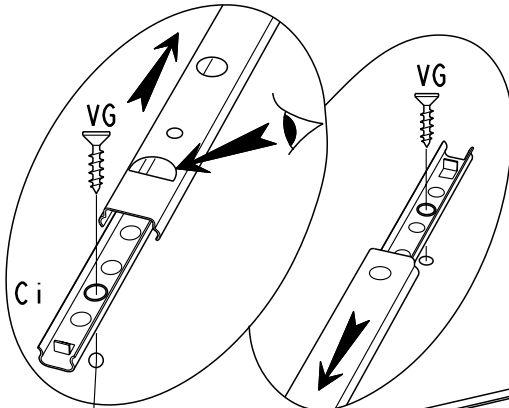
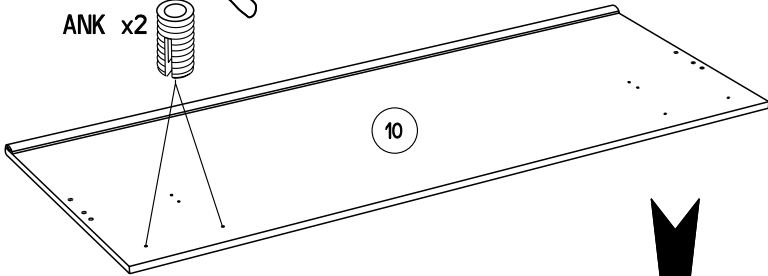
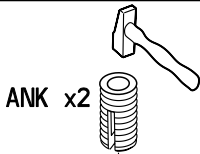


**SOLUTION "A"**

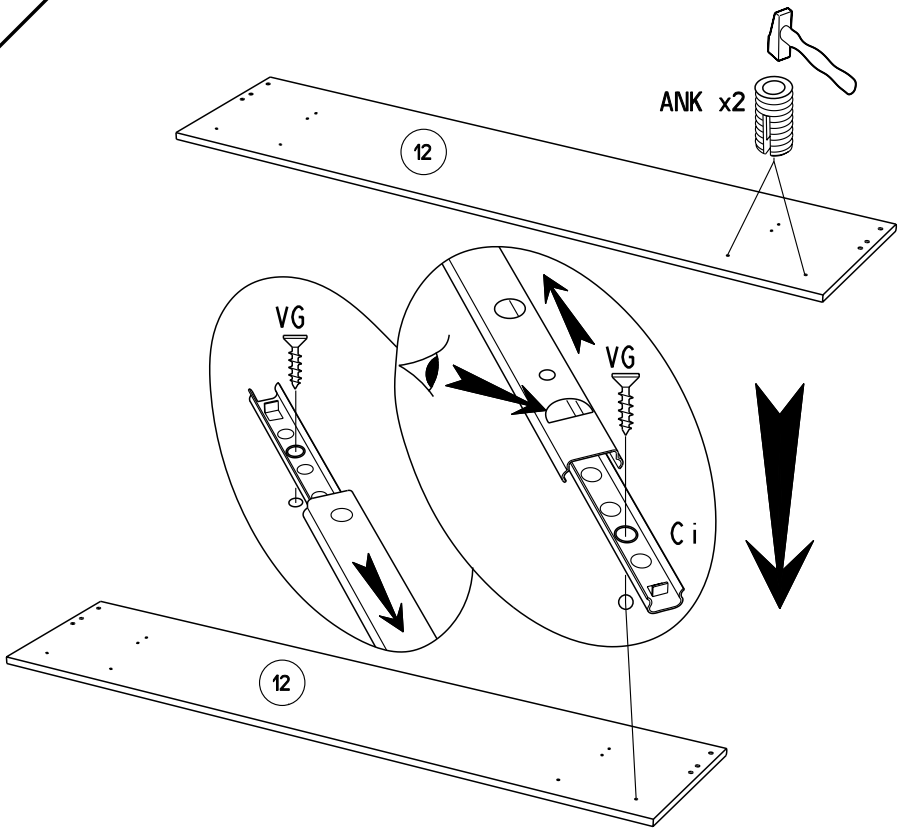
- (GB) SOLUTION "A"
- (D) LOSUNG "A"
- (E) SOLUCION "A"
- (P) SOLUCAO "A"
- (I) VERSION "A"
- (NL) OPLOSSING "A"



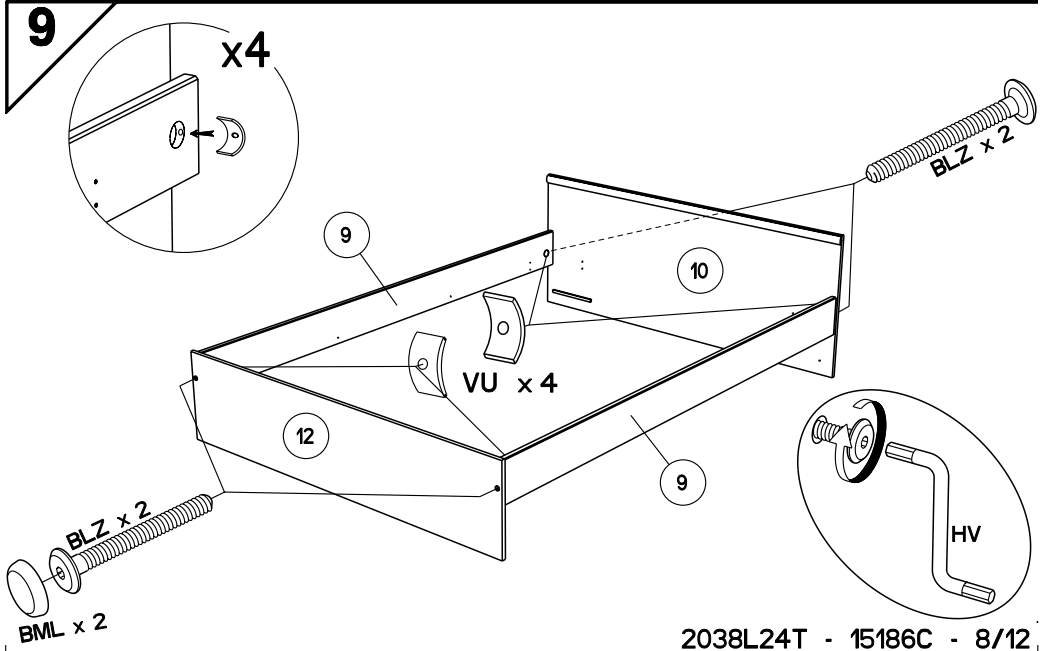
**7**



8

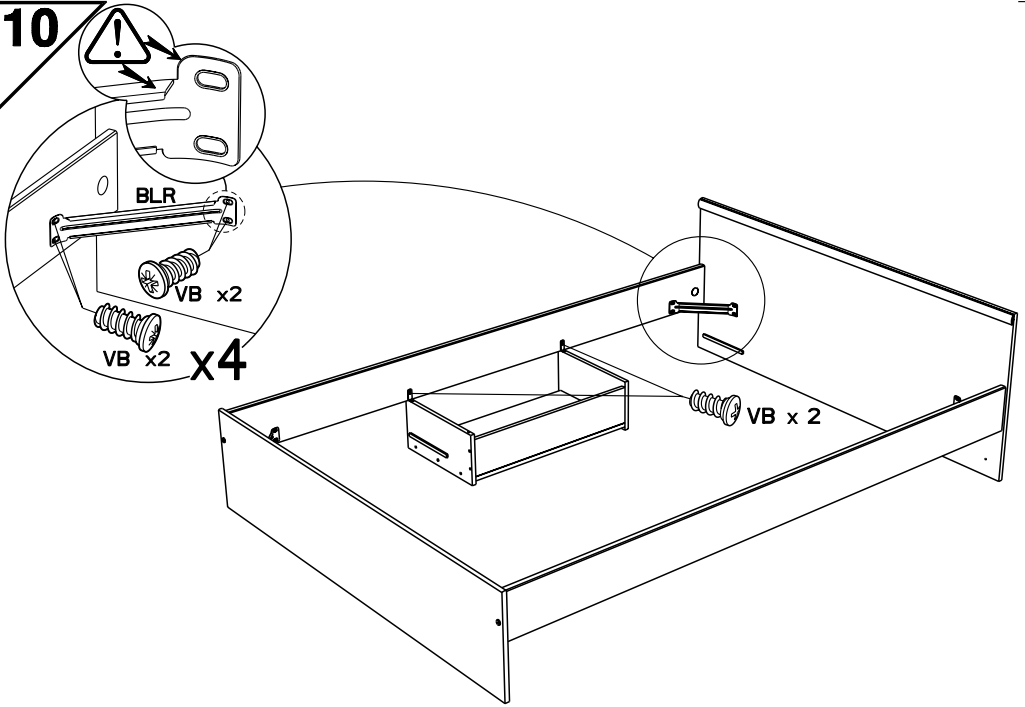


9

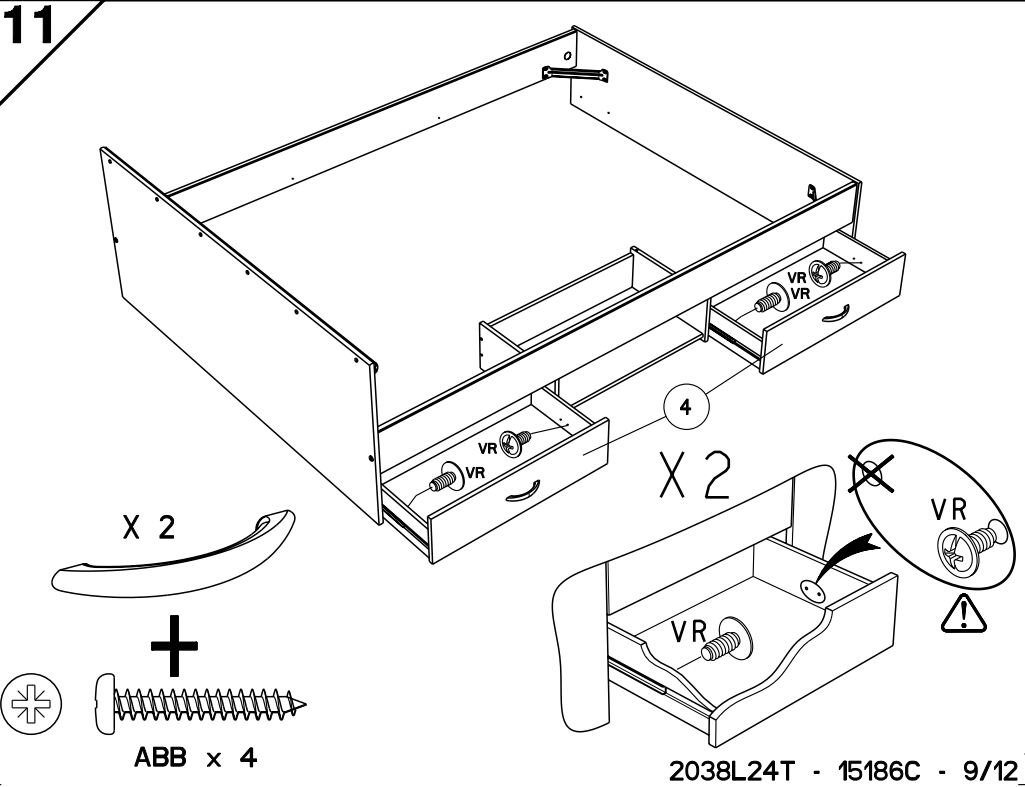




10

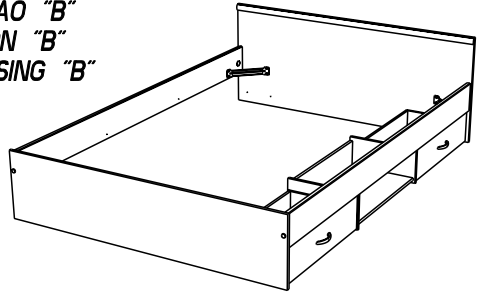
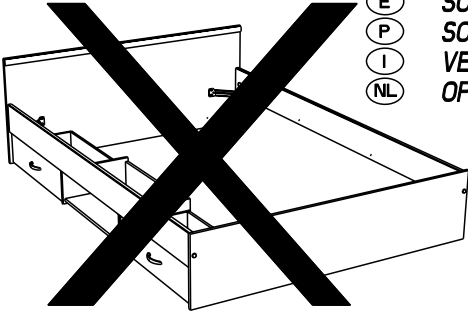


11

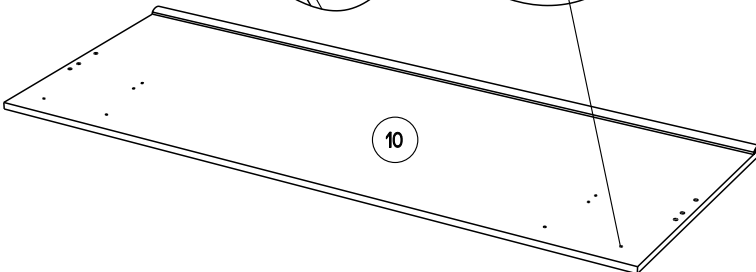
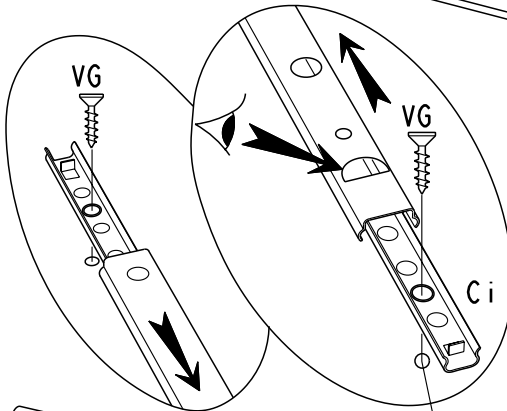
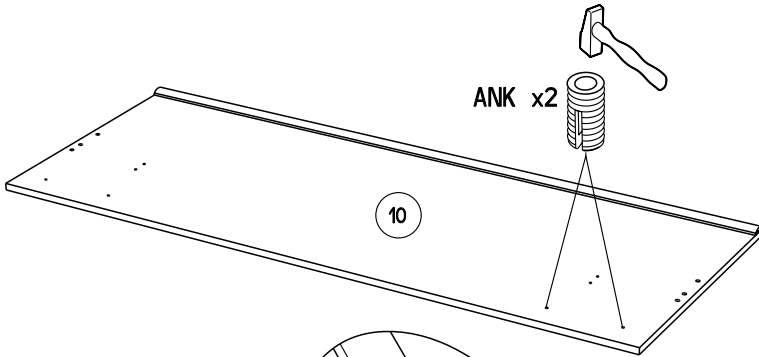


**SOLUTION "B"**

- (GB) SOLUTION "B"
- (D) LOSUNG "B"
- (E) SOLUCION "B"
- (P) SOLUCAO "B"
- (I) VERSION "B"
- (NL) OPLOSSING "B"

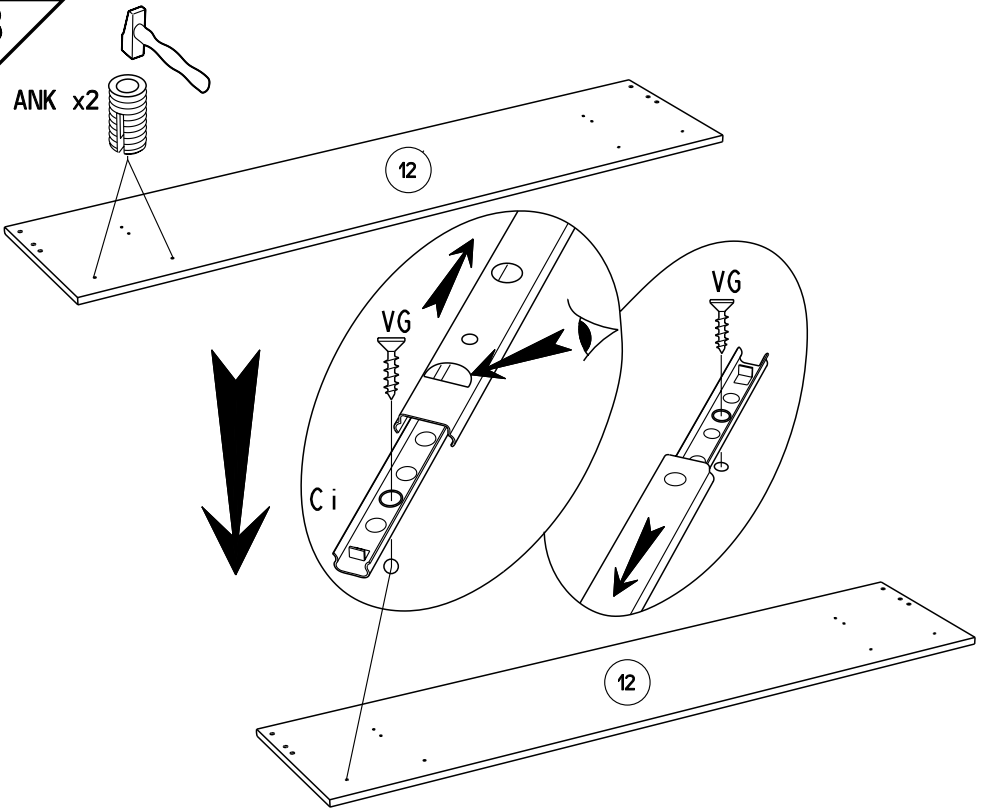


**7**



**8**

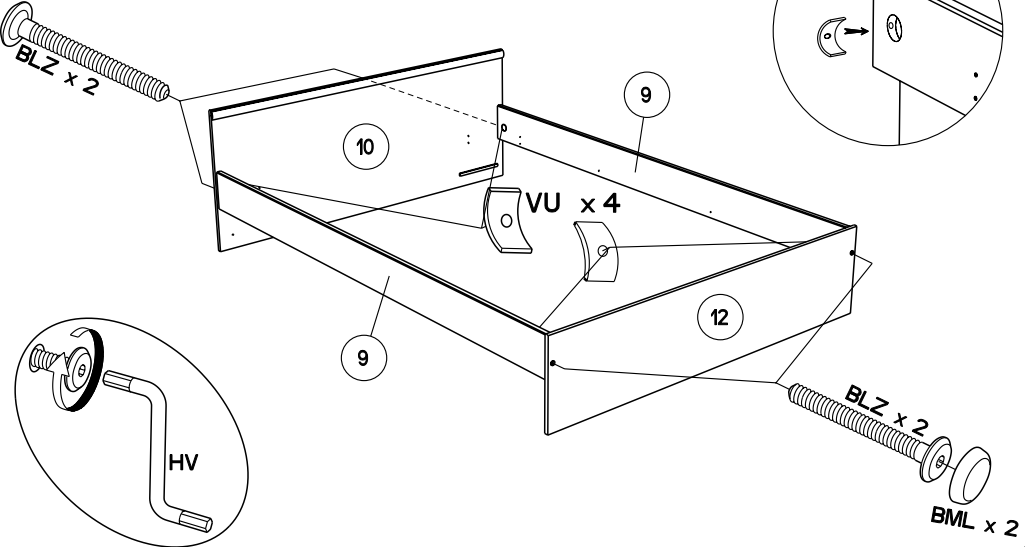
ANK x2



**9**

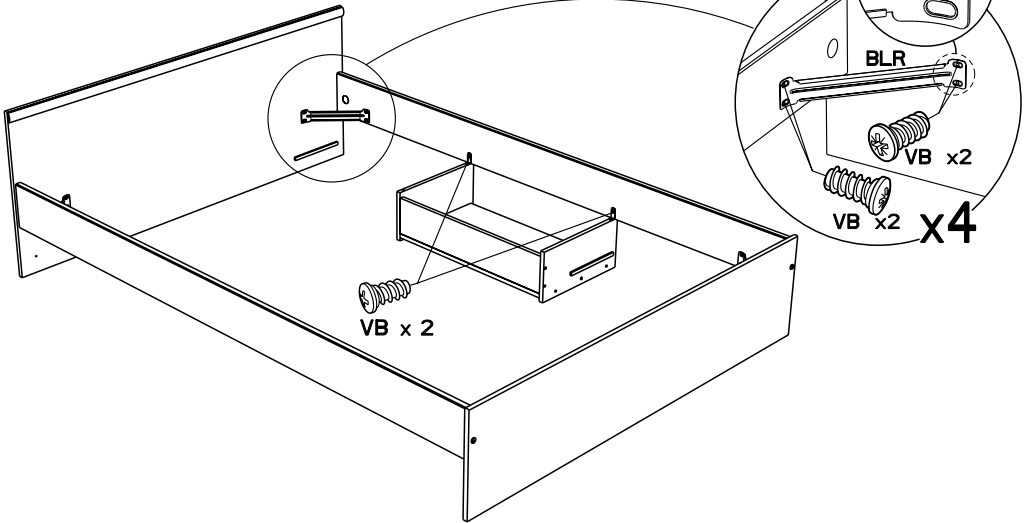
BLZ x 2

x4



BML x 2

10



11

