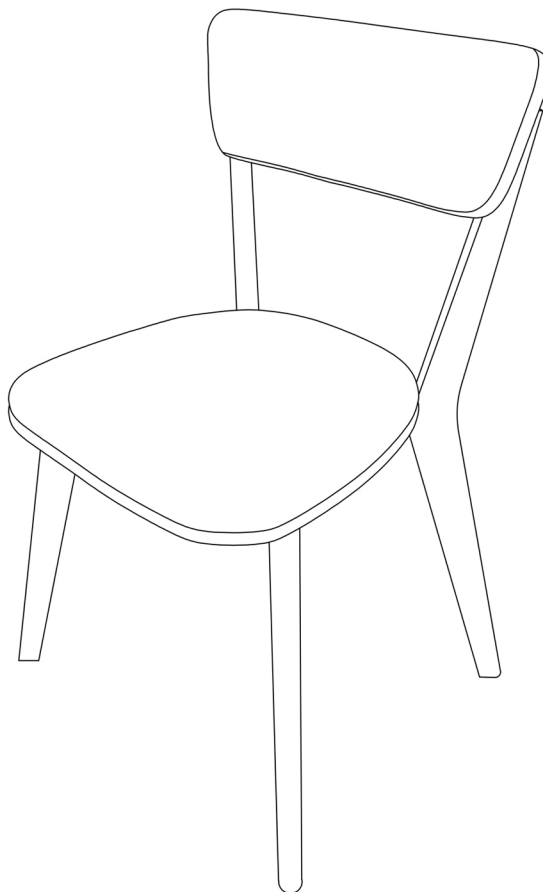


Montageanleitung

STUHL NORA



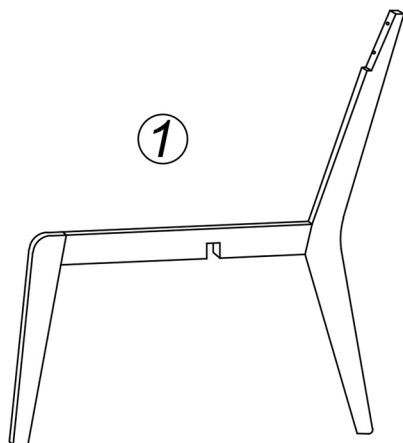
Fuer die Montage benoetigen Sie:

| | | | | | | | | | | | | | |
|------------------------------------|-------------------|--------------|----------|--------------|----------|--------------|----------|-----------|----------|--|--|--|--|
| <i>Montage mit assembly by</i> | <i>Montage du</i> | A | 4 | B | 4 | C | 4 | D | 1 | | | | |
| | | | | | | | | | | | | | |
| | | Ø8x16 | | M6x60 | | M6x25 | | S5 | | | | | |

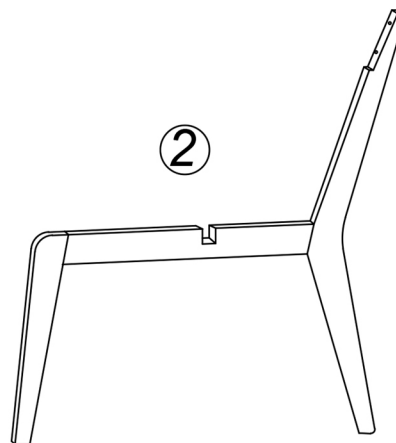
1. Ware auf sauberen Untergrund (z.Bspl. Moebeldecke) legen. Bitte achten Sie darauf, dass keine spitzen Gegenstaende auf dem Boden liegen. **BESCHAEDIGUNGSGEFAHR !**



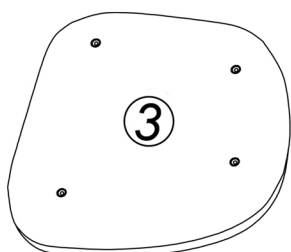
10 min



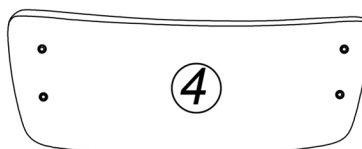
1



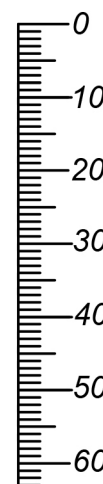
2

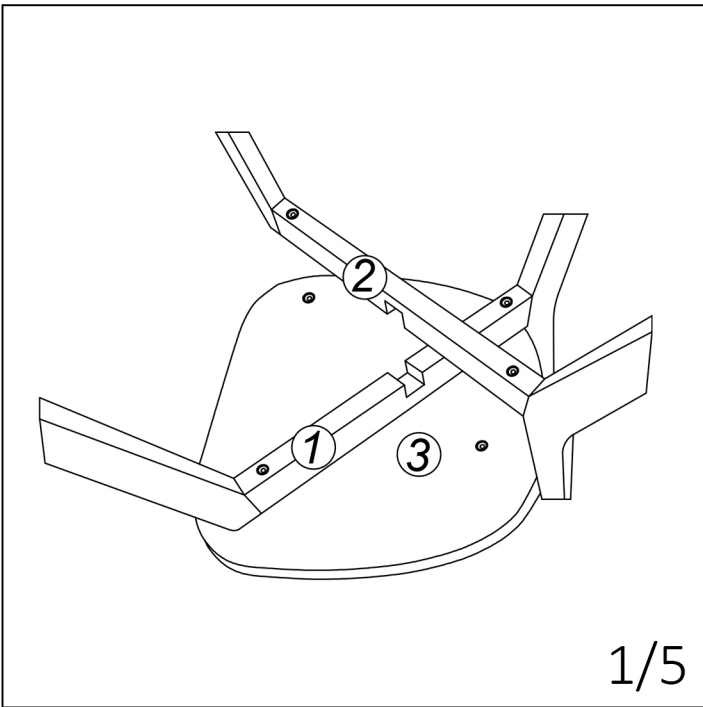


3

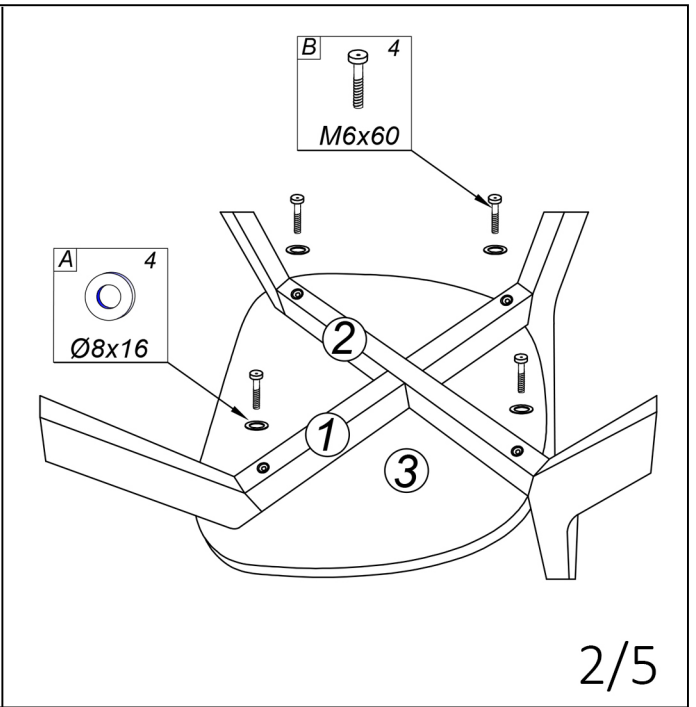


4

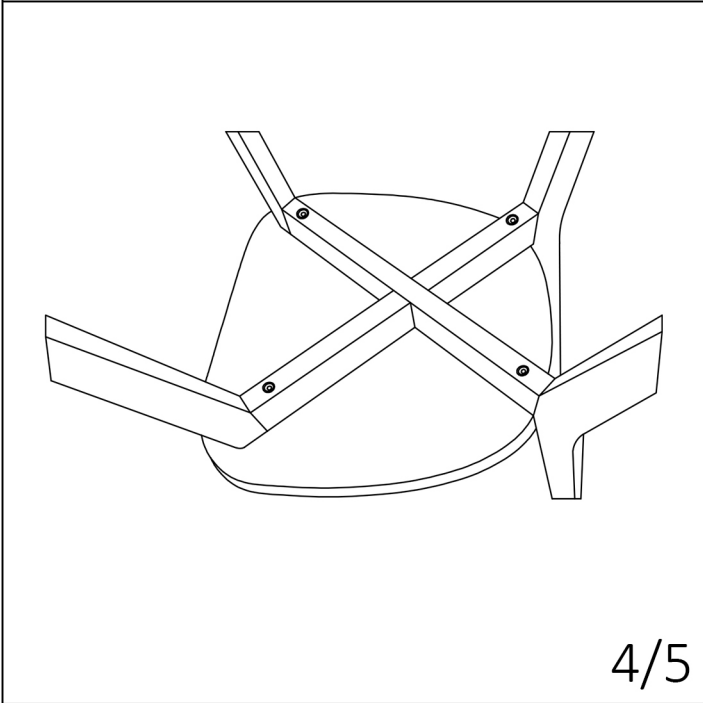




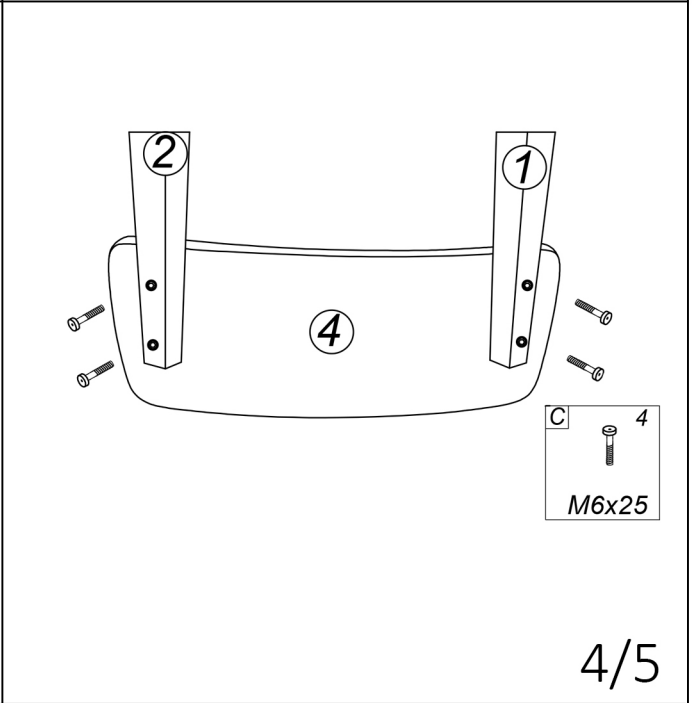
1/5



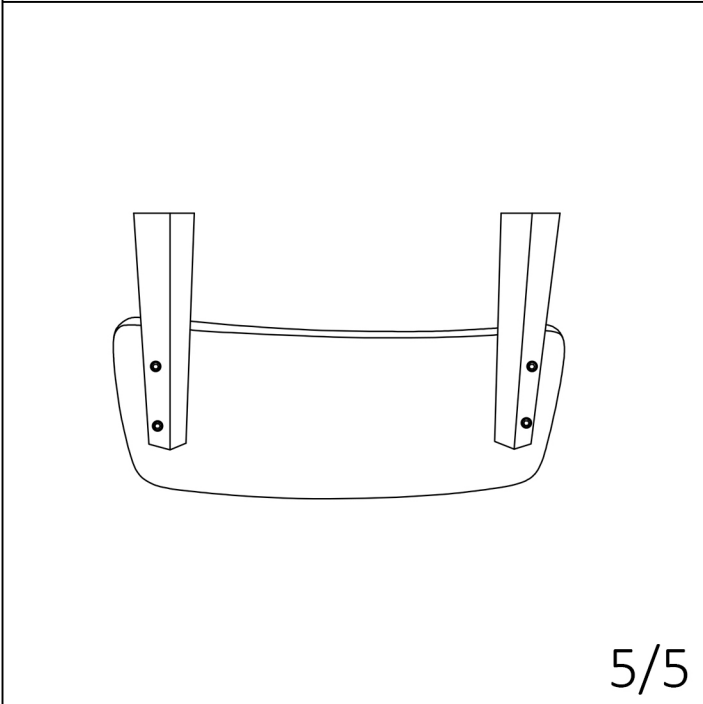
2/5



4/5



4/5



5/5

