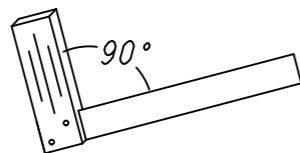
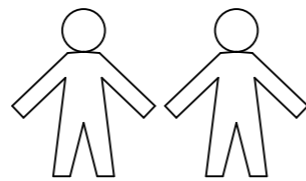
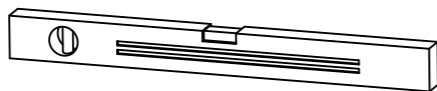
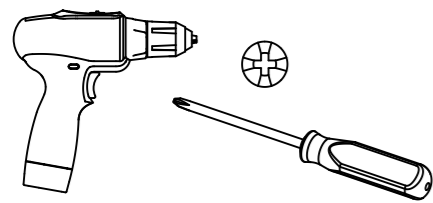


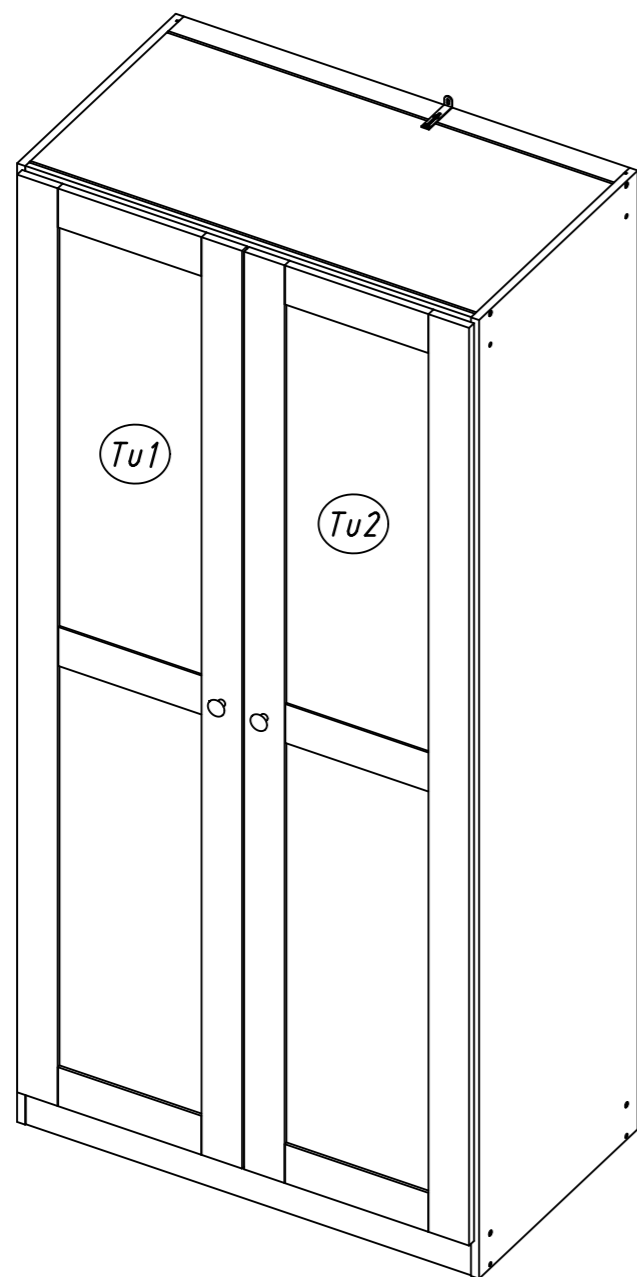
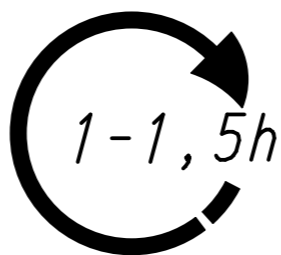
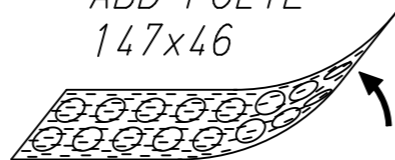
1.

M2375_02

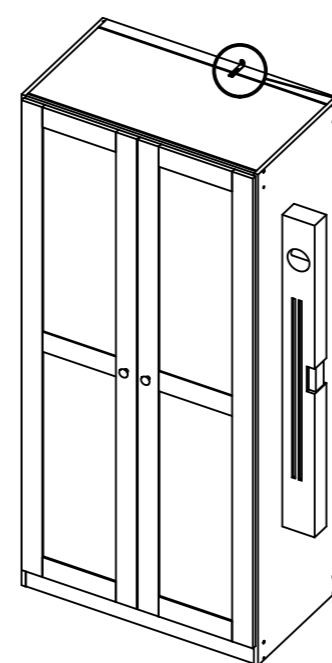
rauch



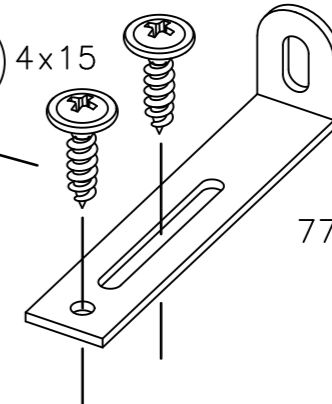
ABD-FOLIE
147x46



2.

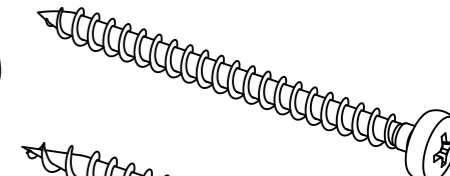
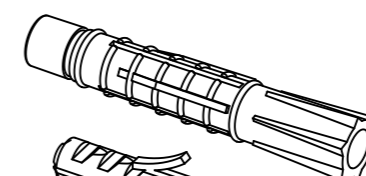
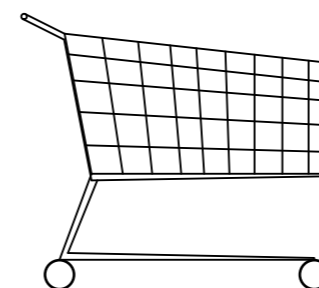
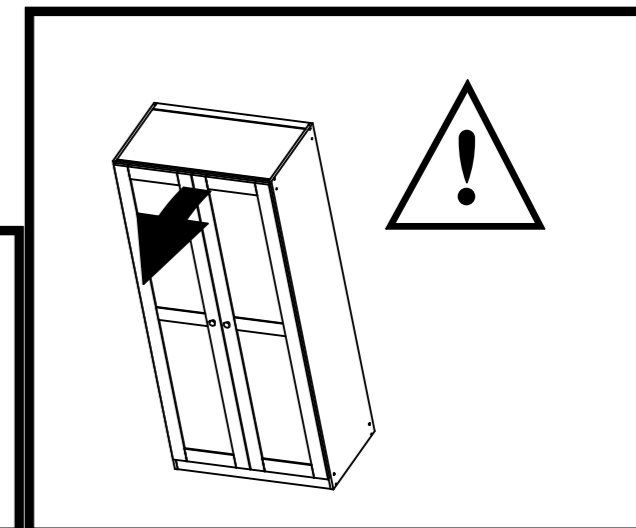
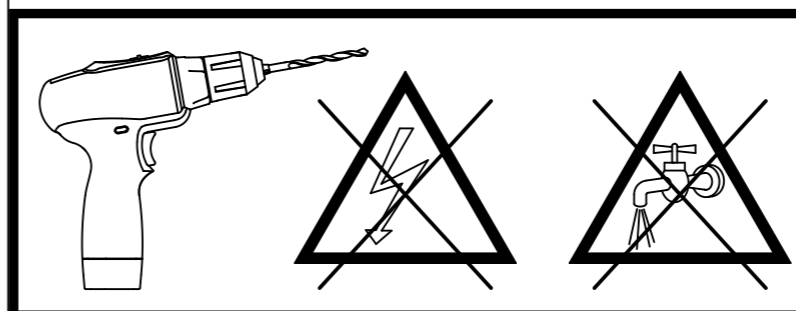


201 4x15

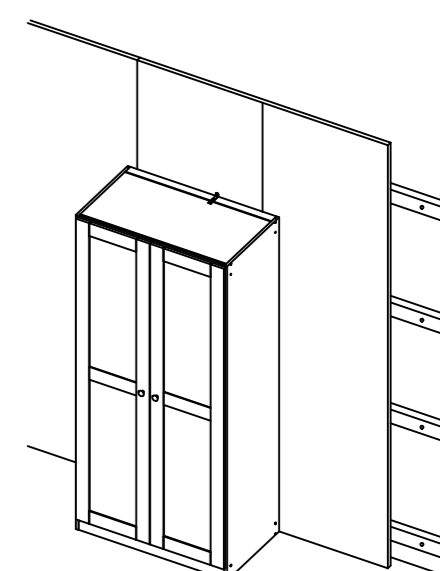
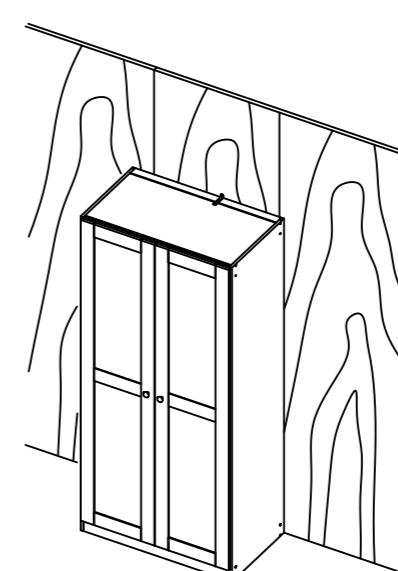
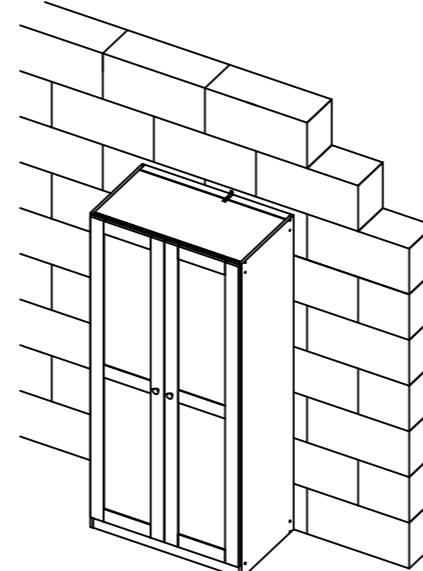
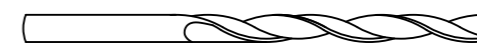


68

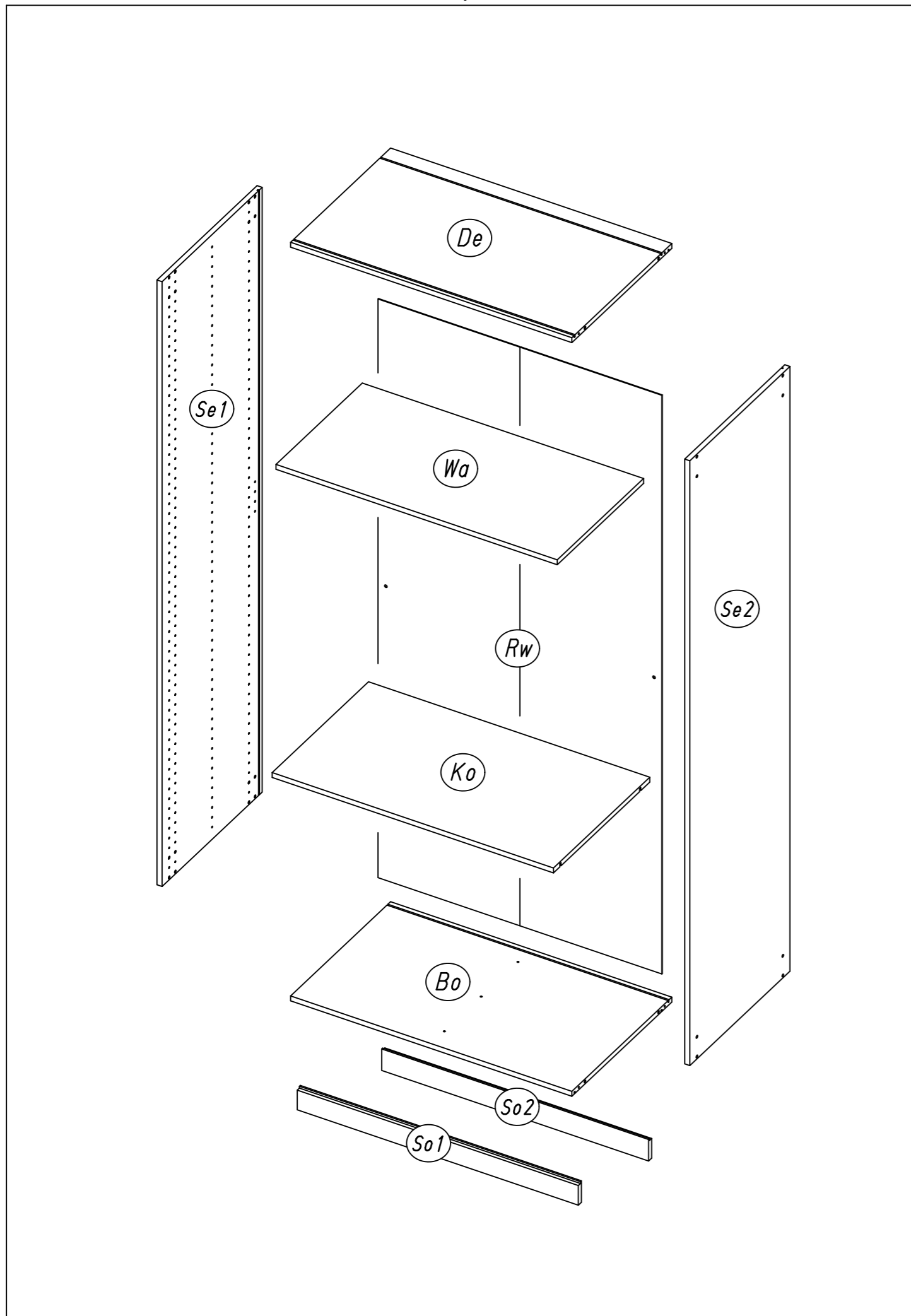
77x15x22



ØXmm

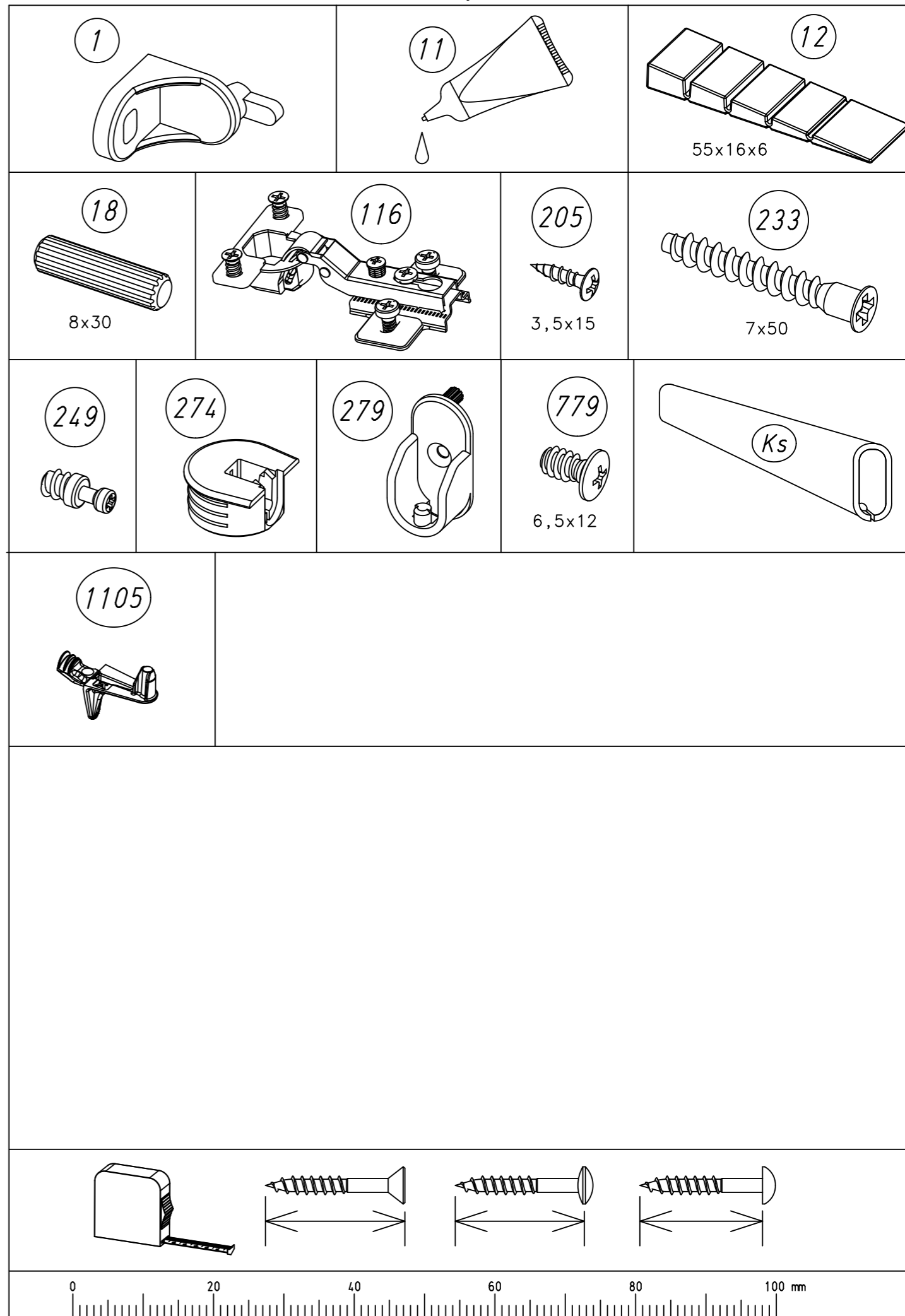


3.



M2375

4.

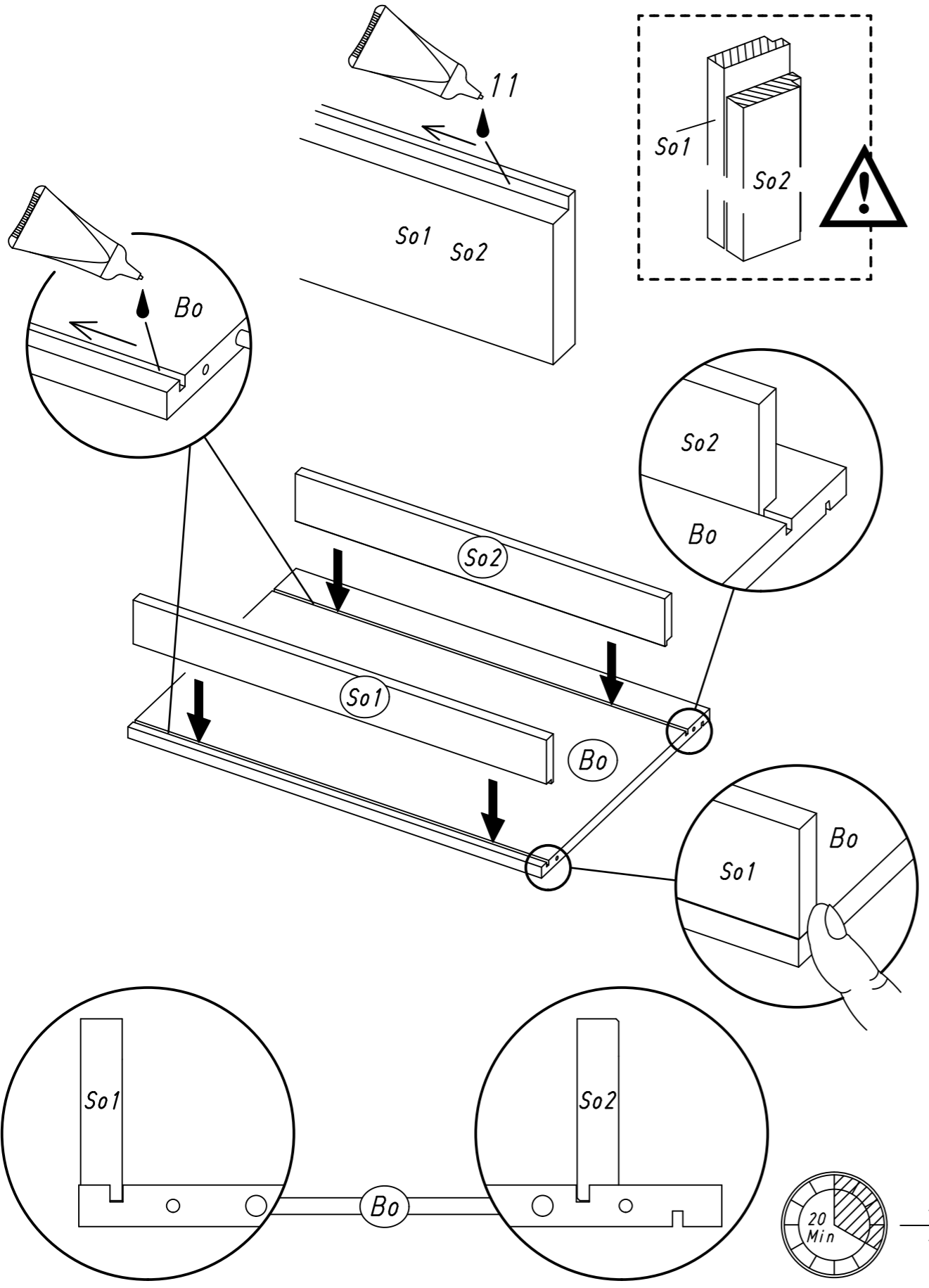
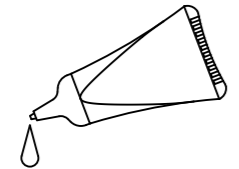


M2375

5.

1

11

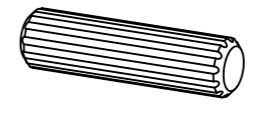


M2375

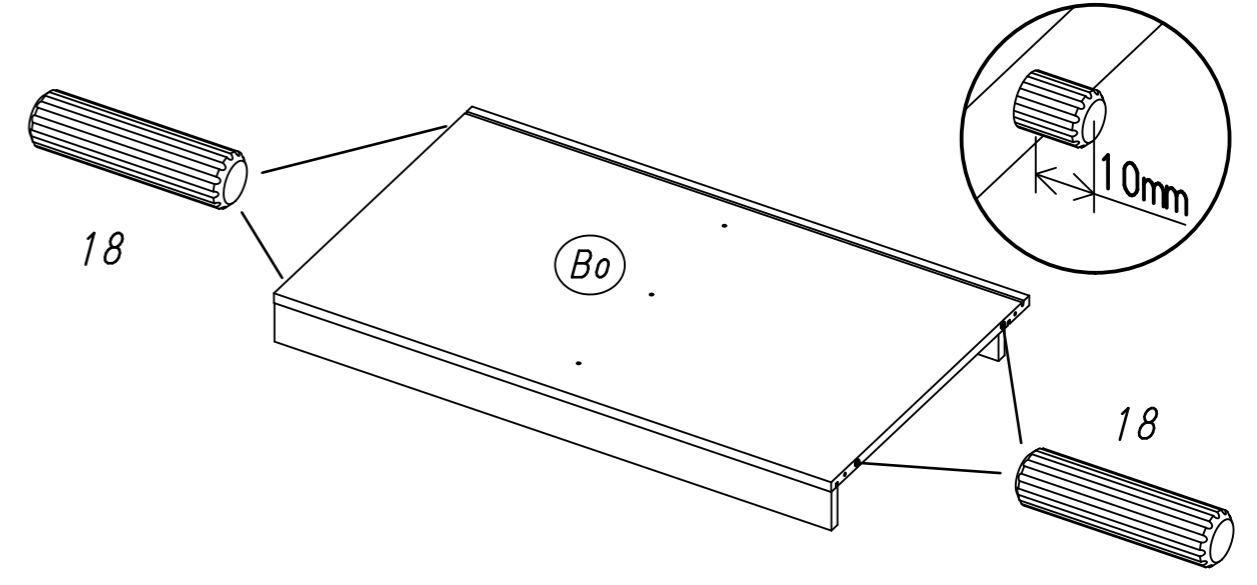
6.

2

4x 18

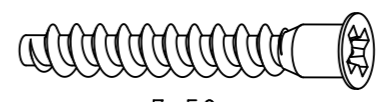


8x30

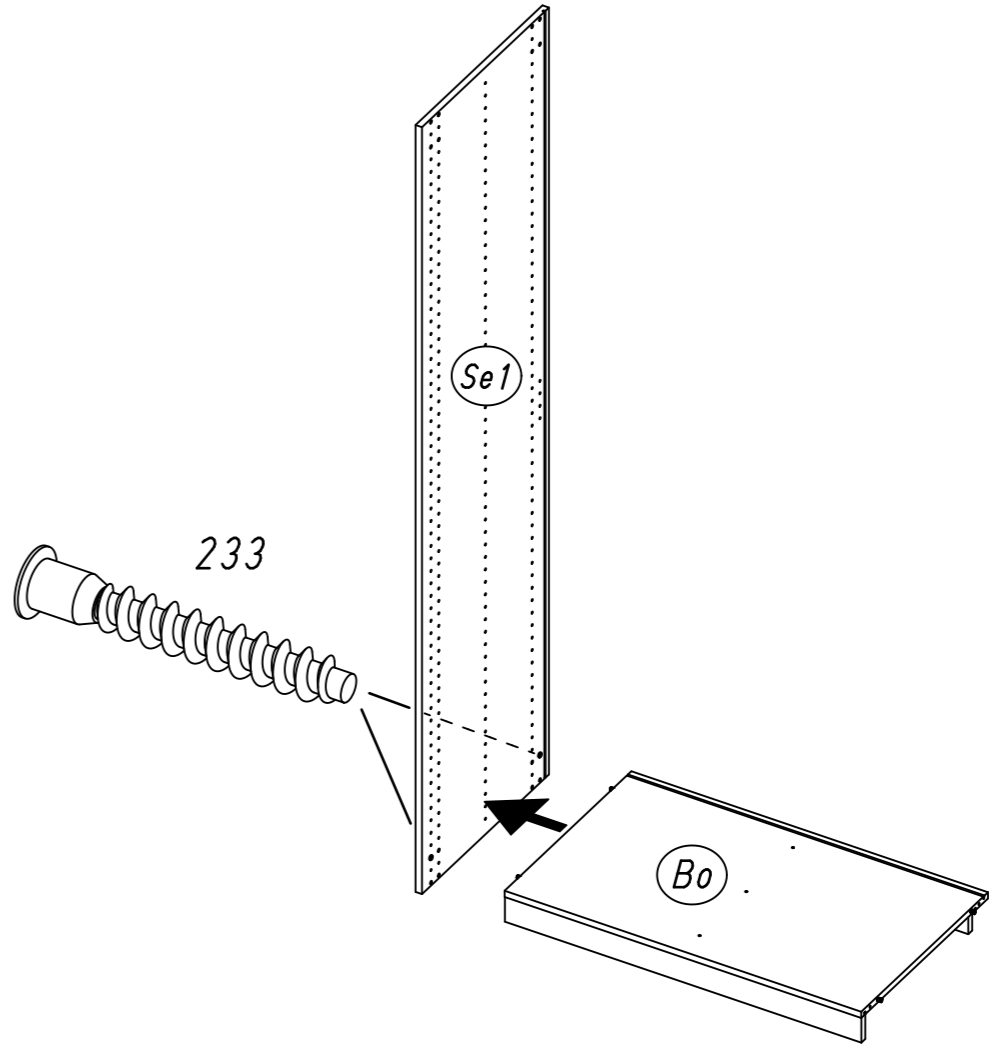
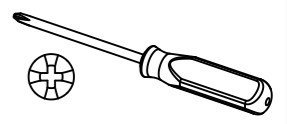


3

2x 233



7x50

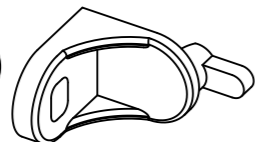


M2375

7.

4

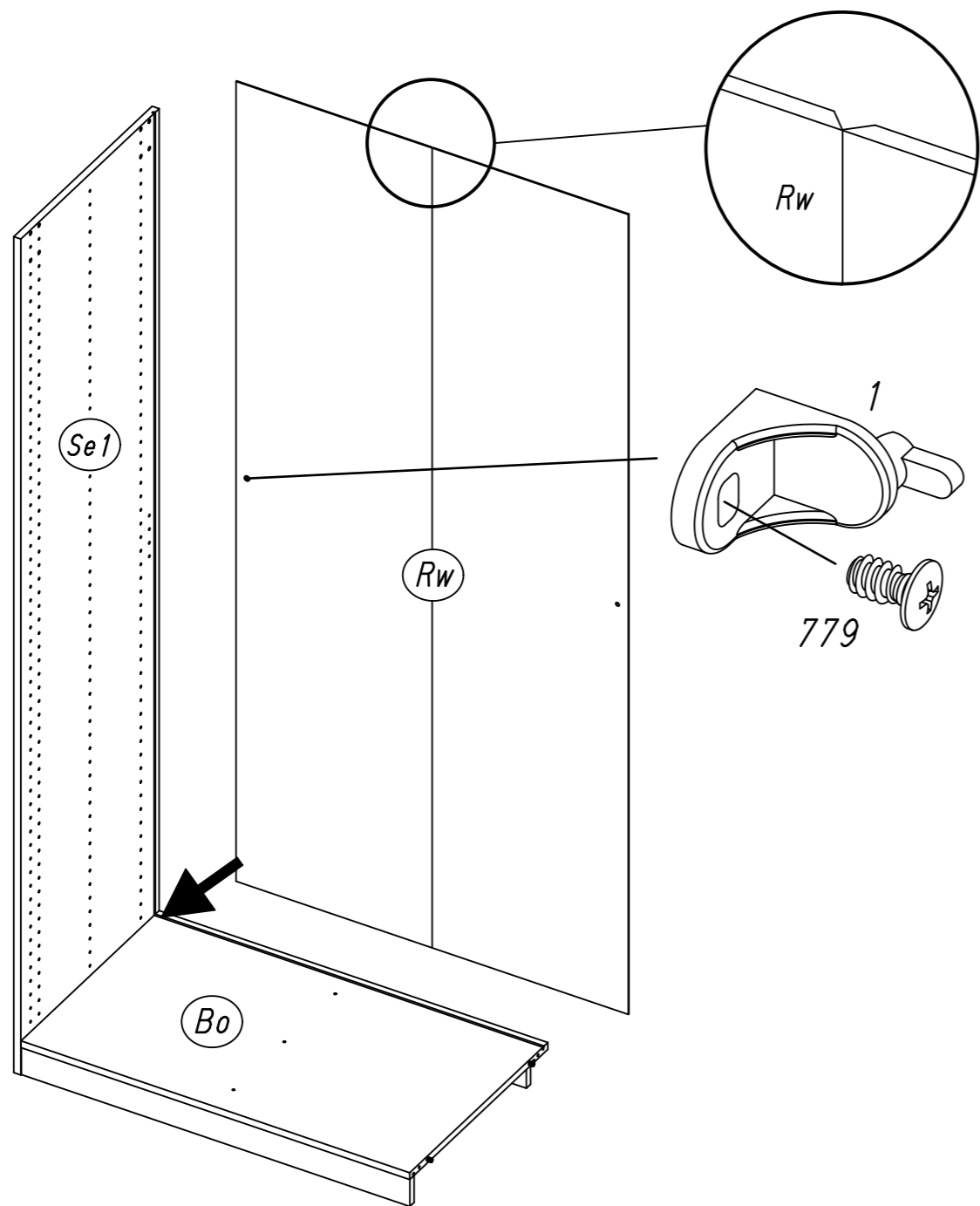
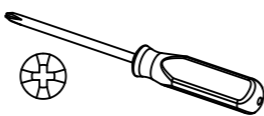
1x 1



1x 779



6,5x12

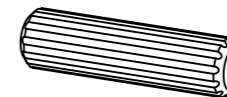


M2375

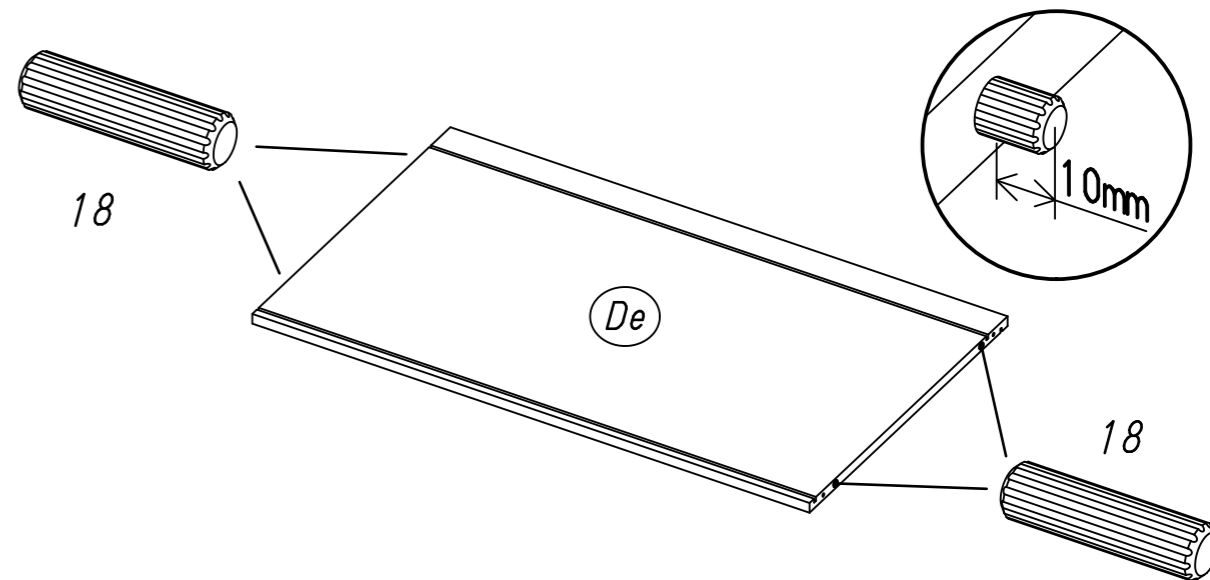
8.

5

4x 18



8x30

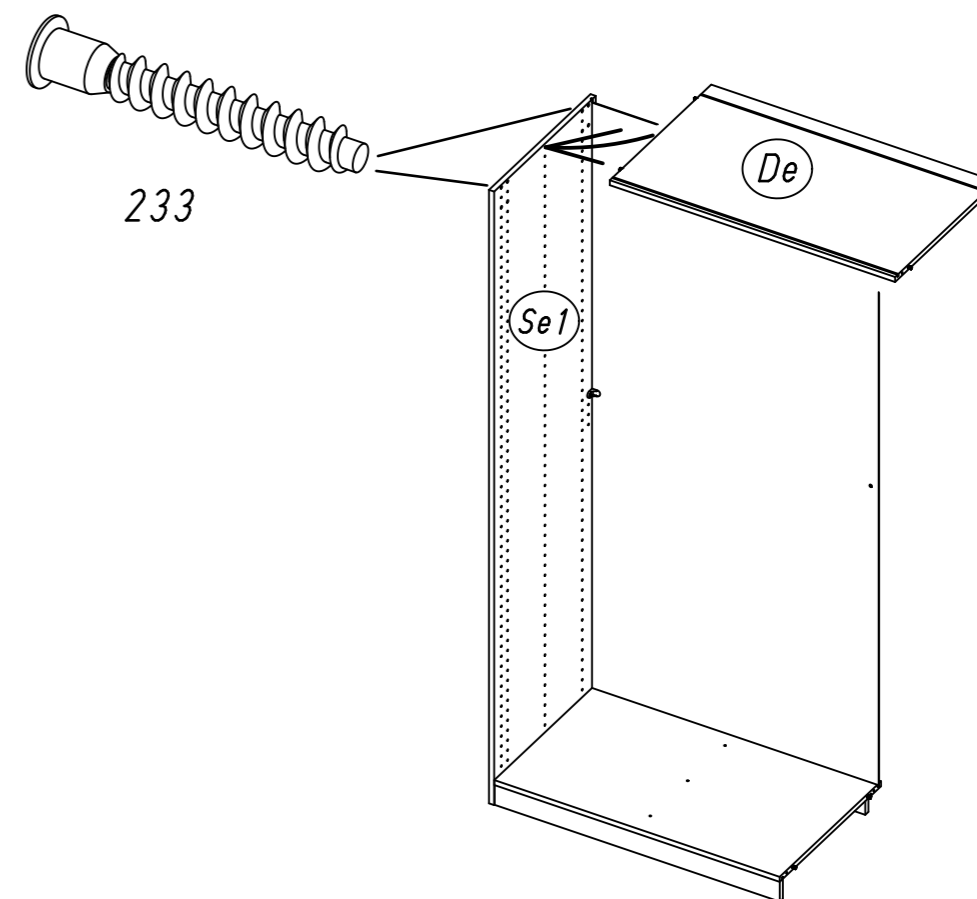
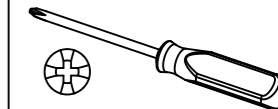


6

2x 233



7x50

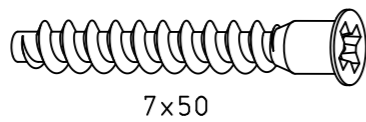


M2375

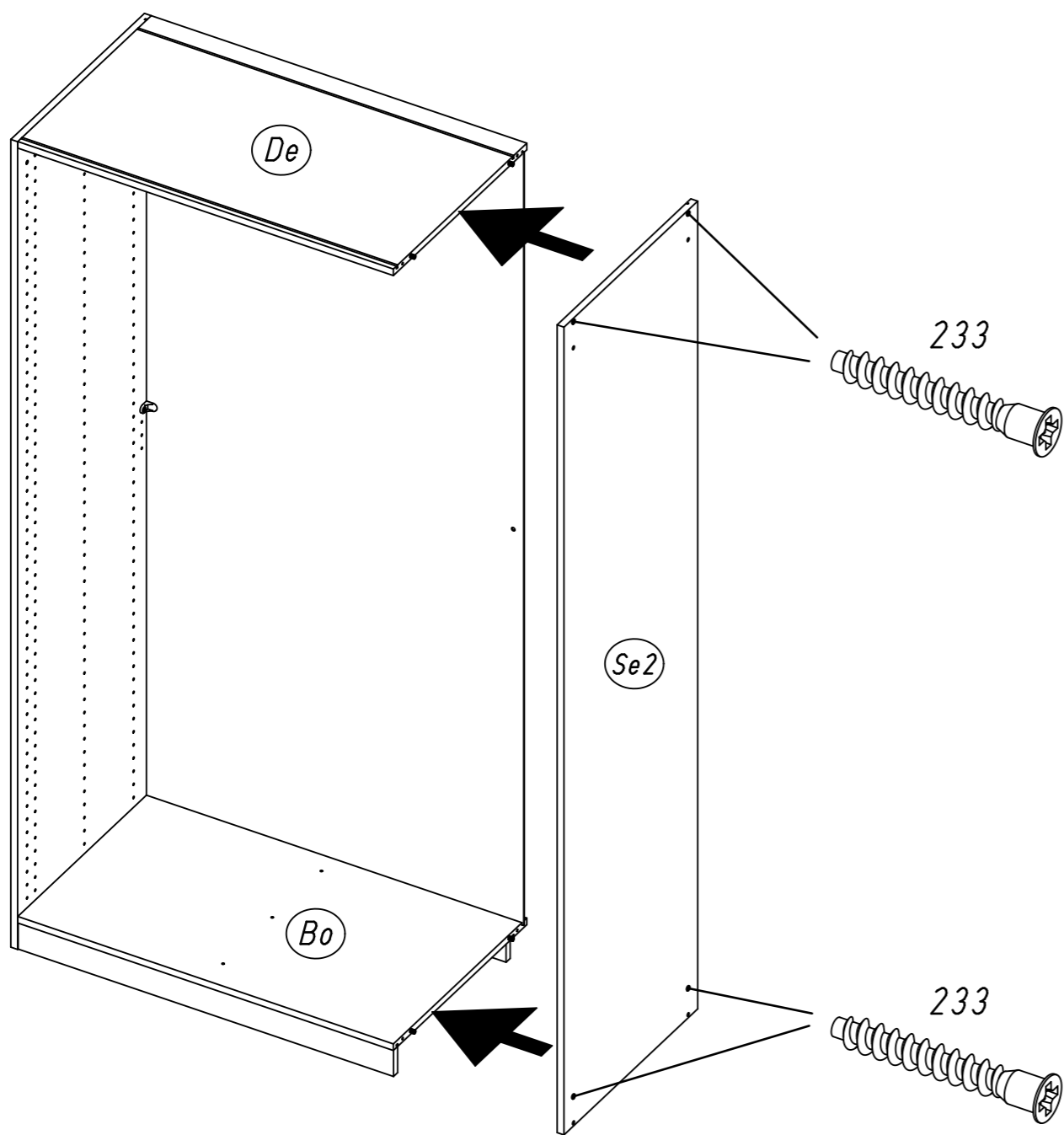
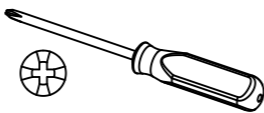
9.

7

4x 233



7x50

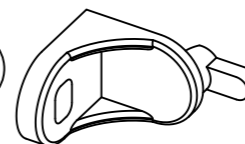


M2375

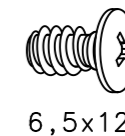
10.

8

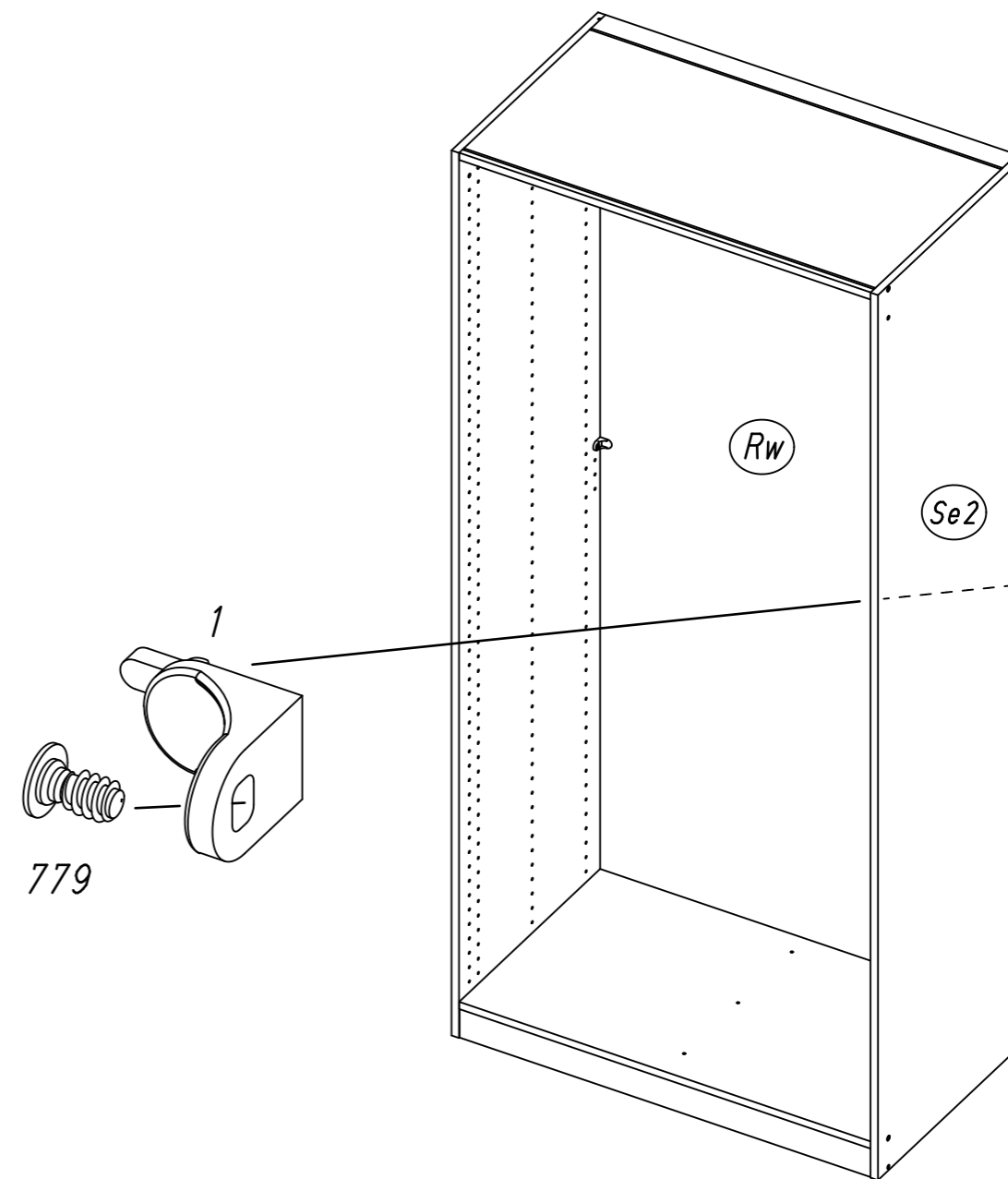
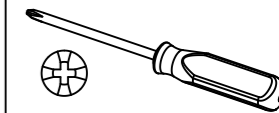
1x 1



1x 779



6,5x12

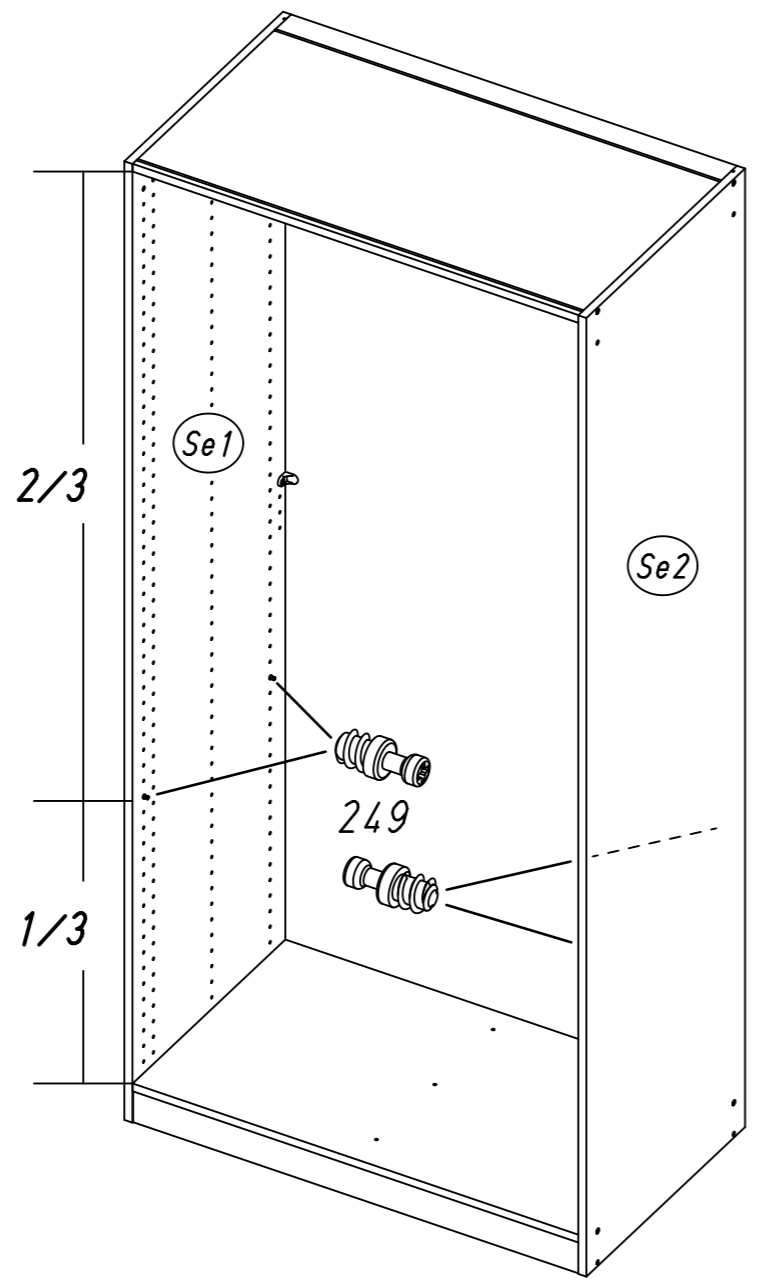
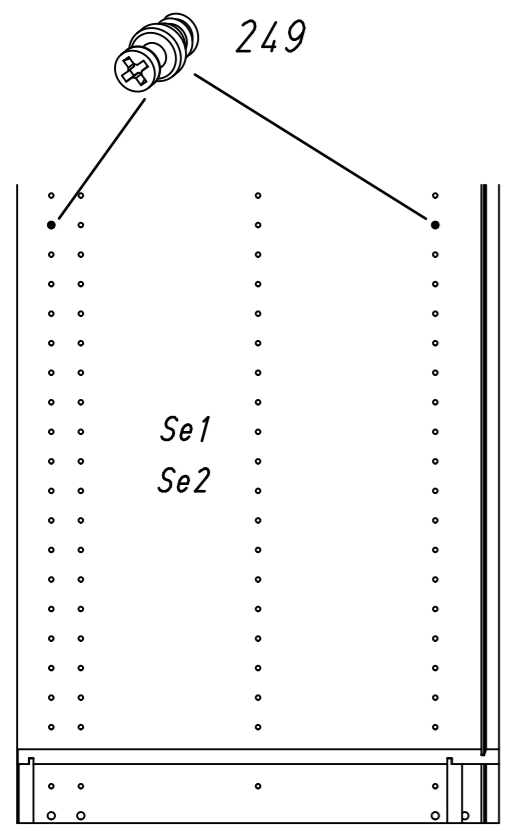
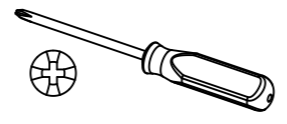
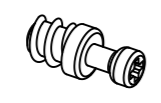


M2375

9

4x

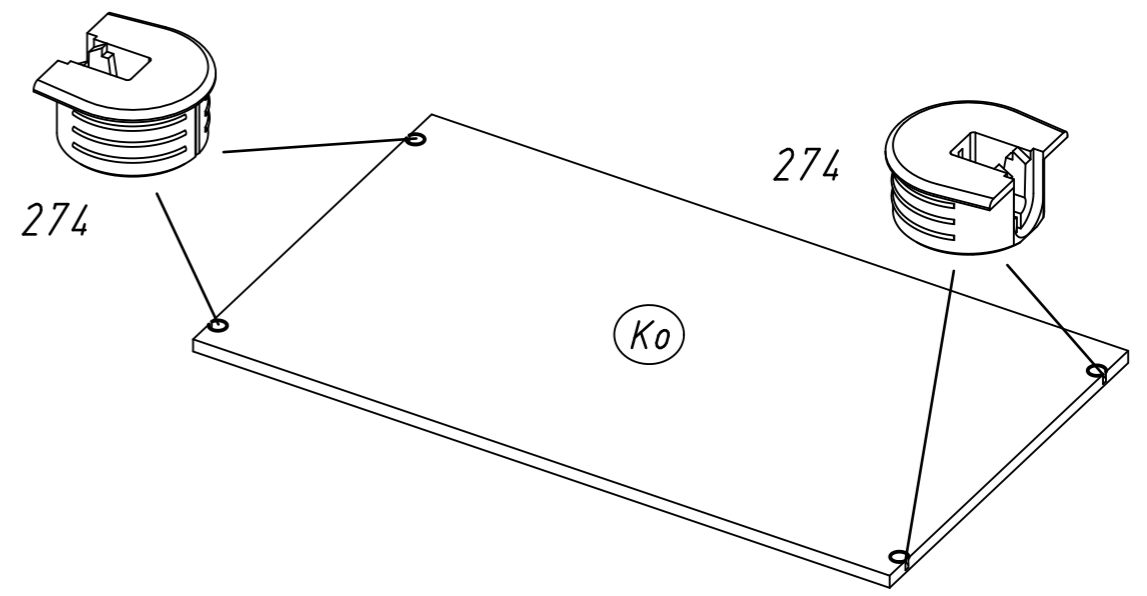
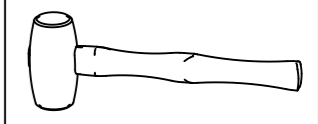
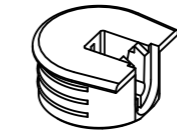
249



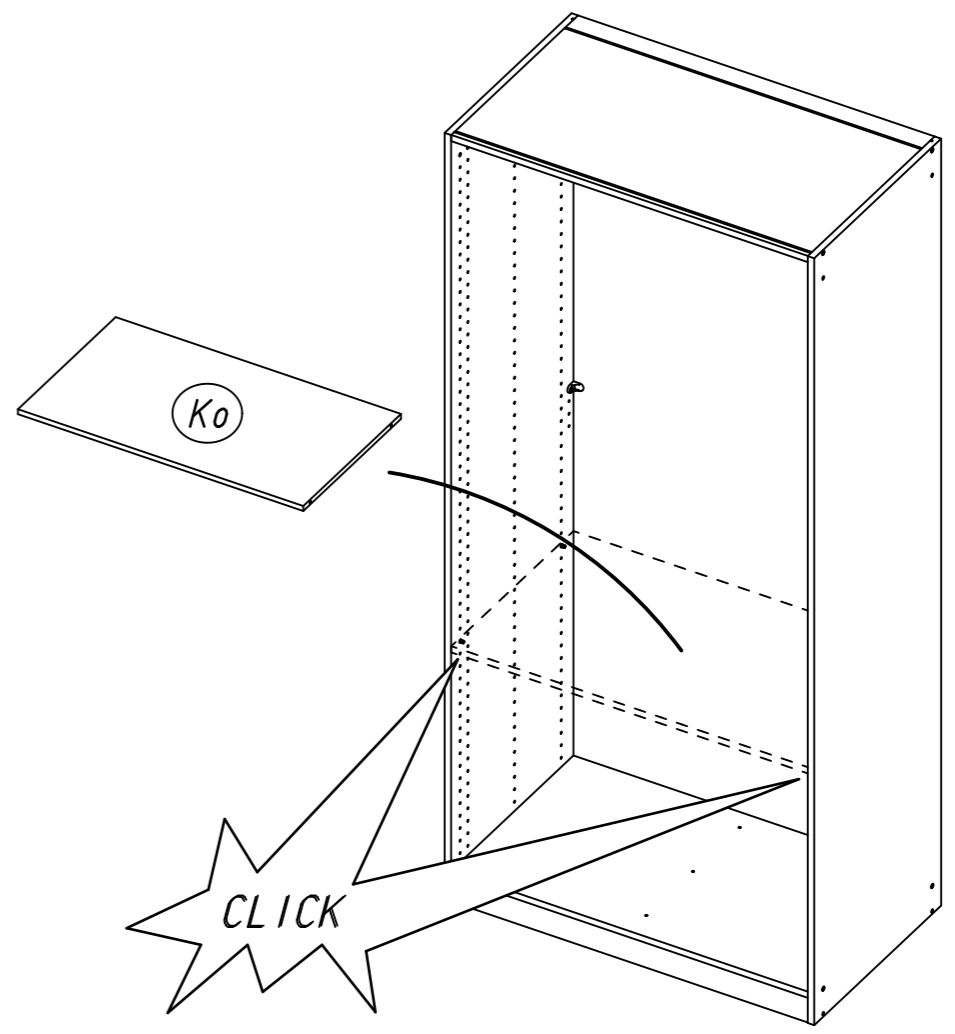
10

4x

274

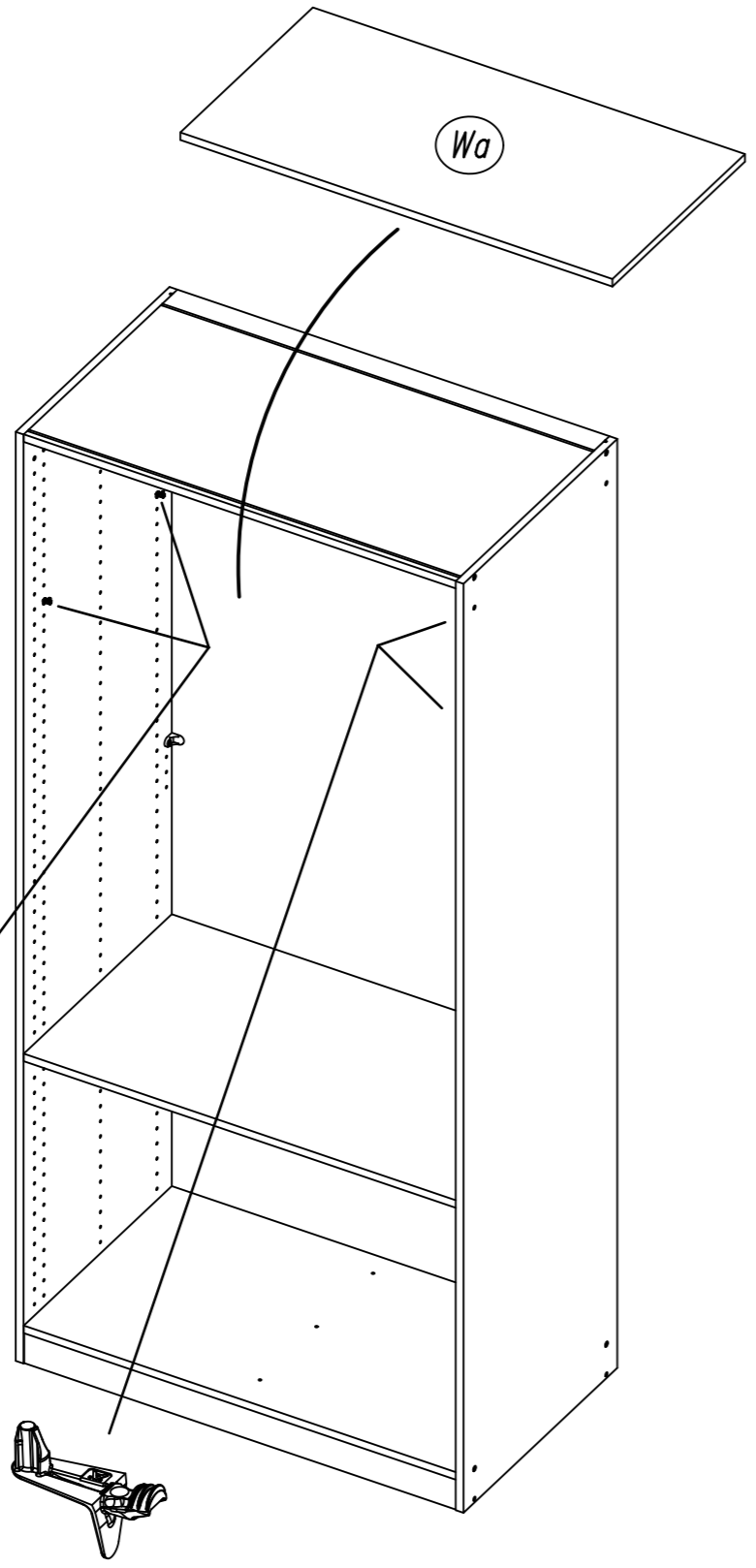
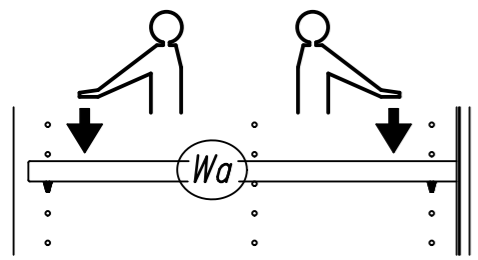
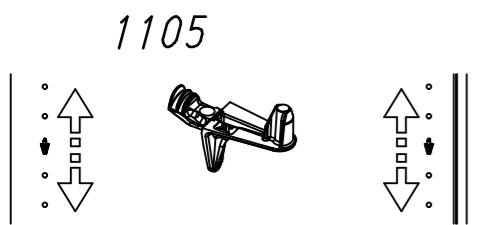
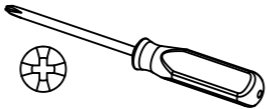
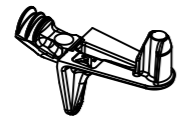


11



12

4x 1105



1105

13

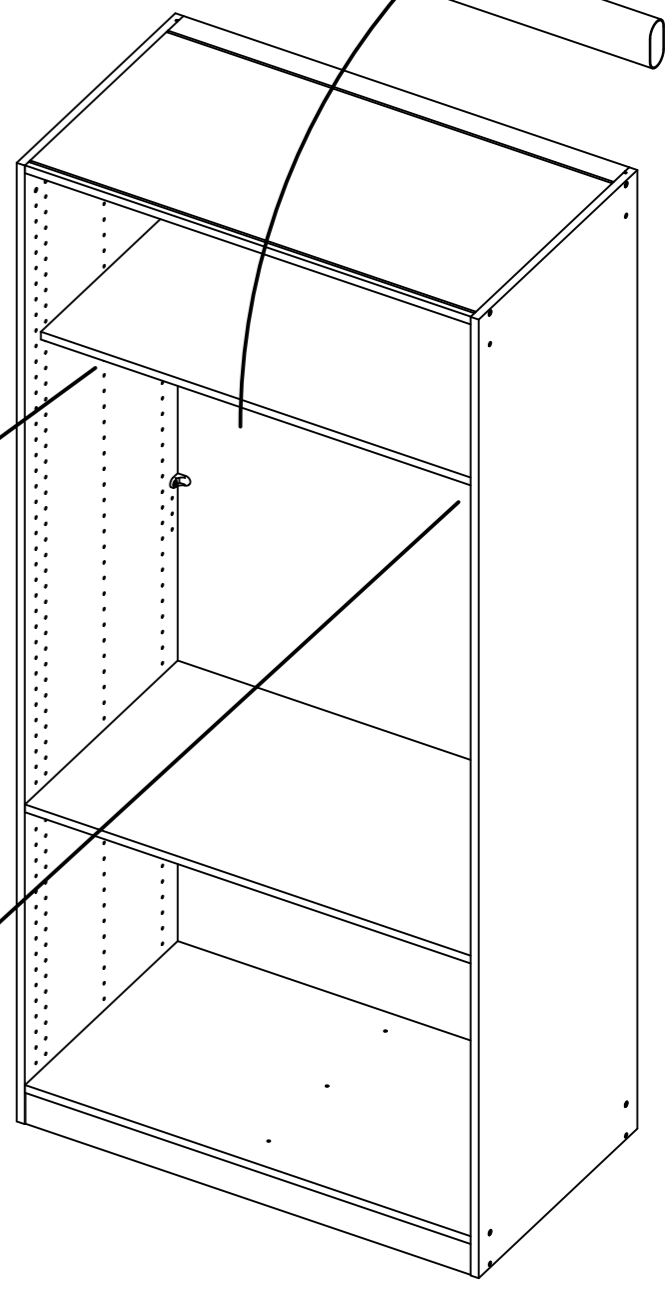
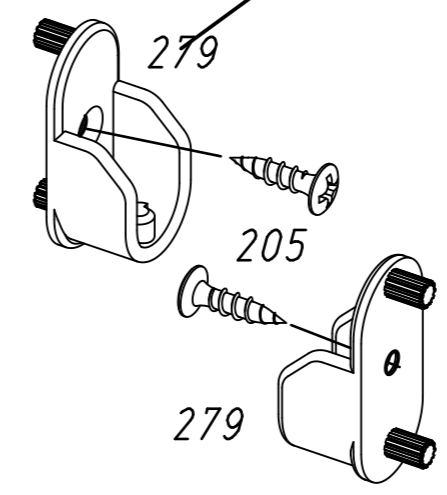
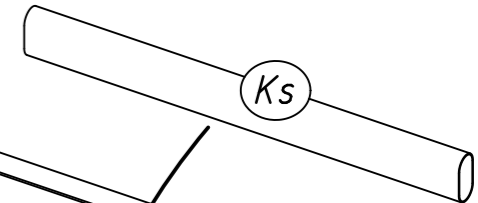
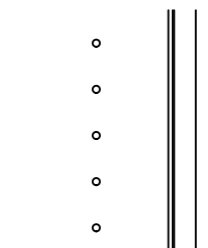
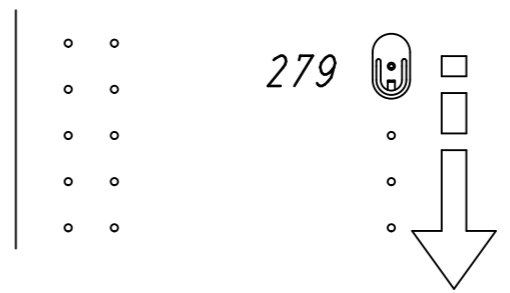
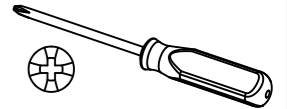
2x 279



2x 779

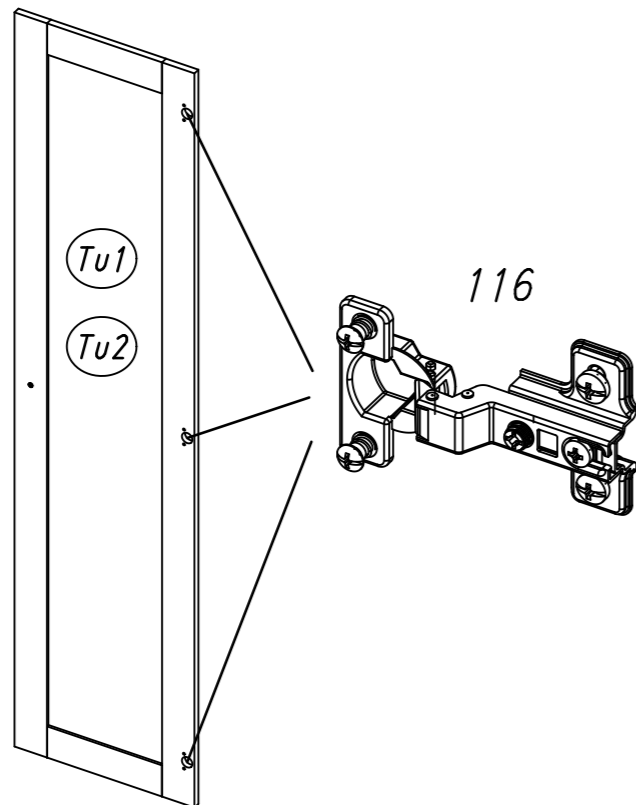
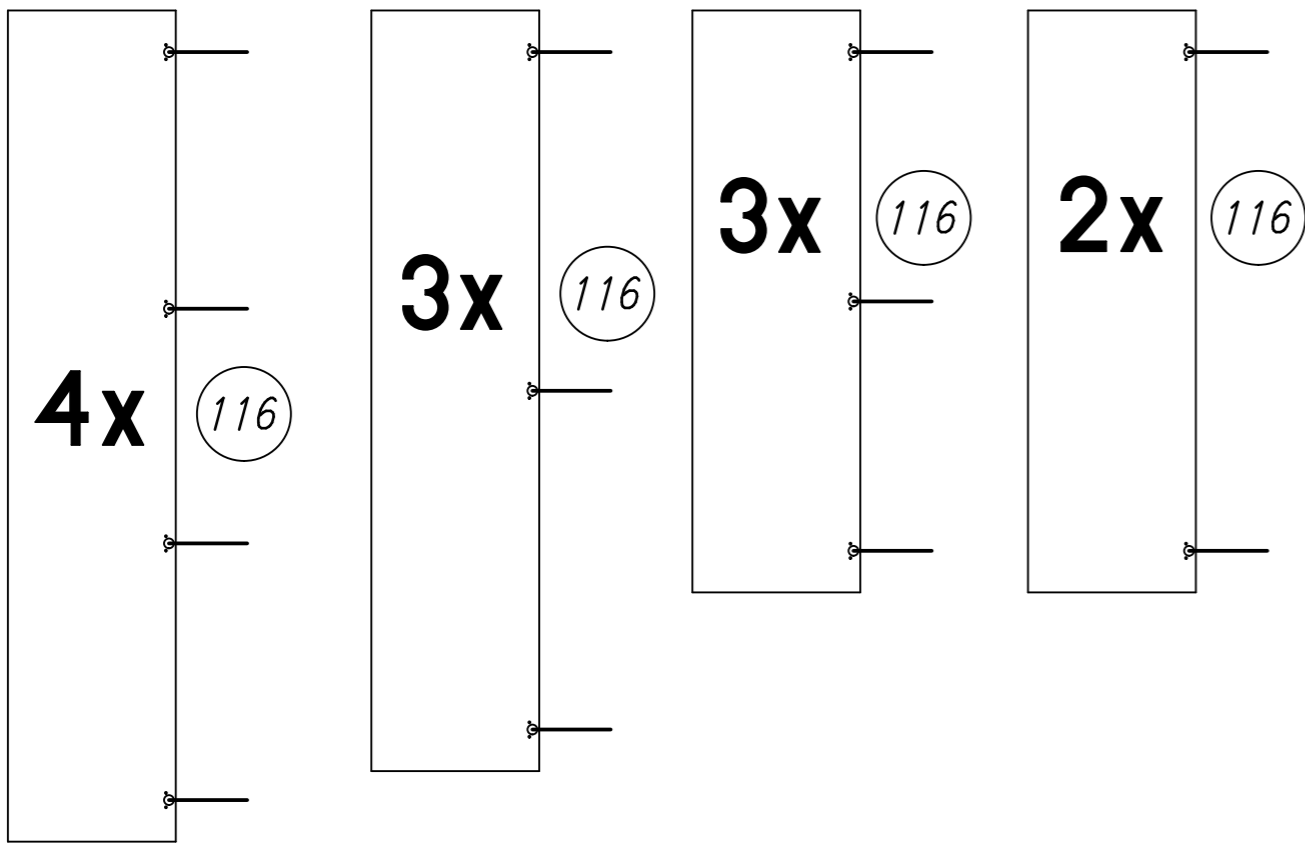
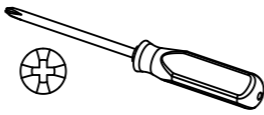
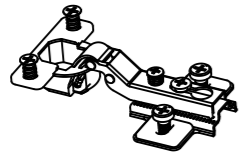


3,5x15

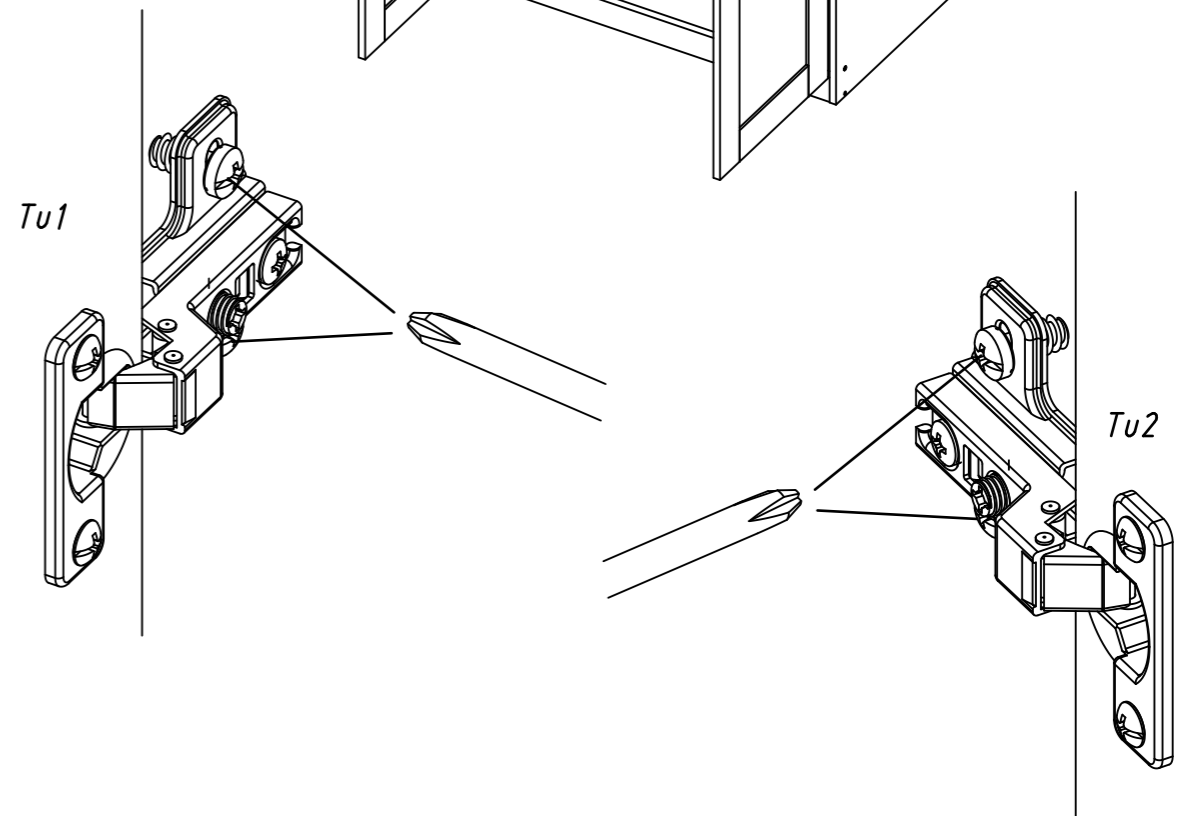
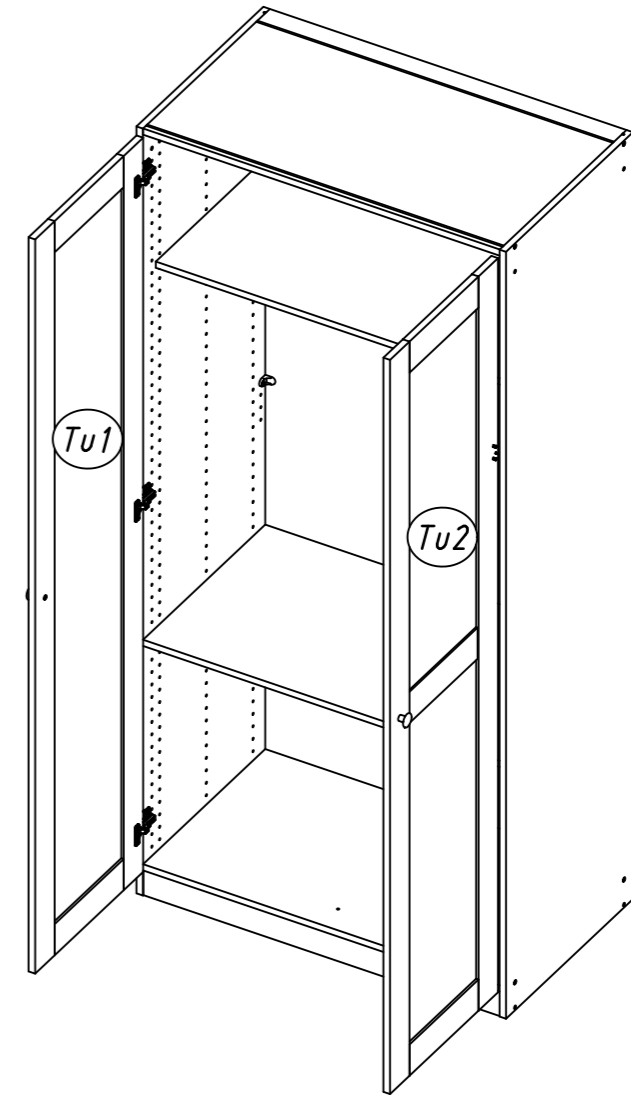
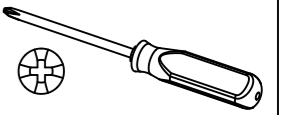


14

116



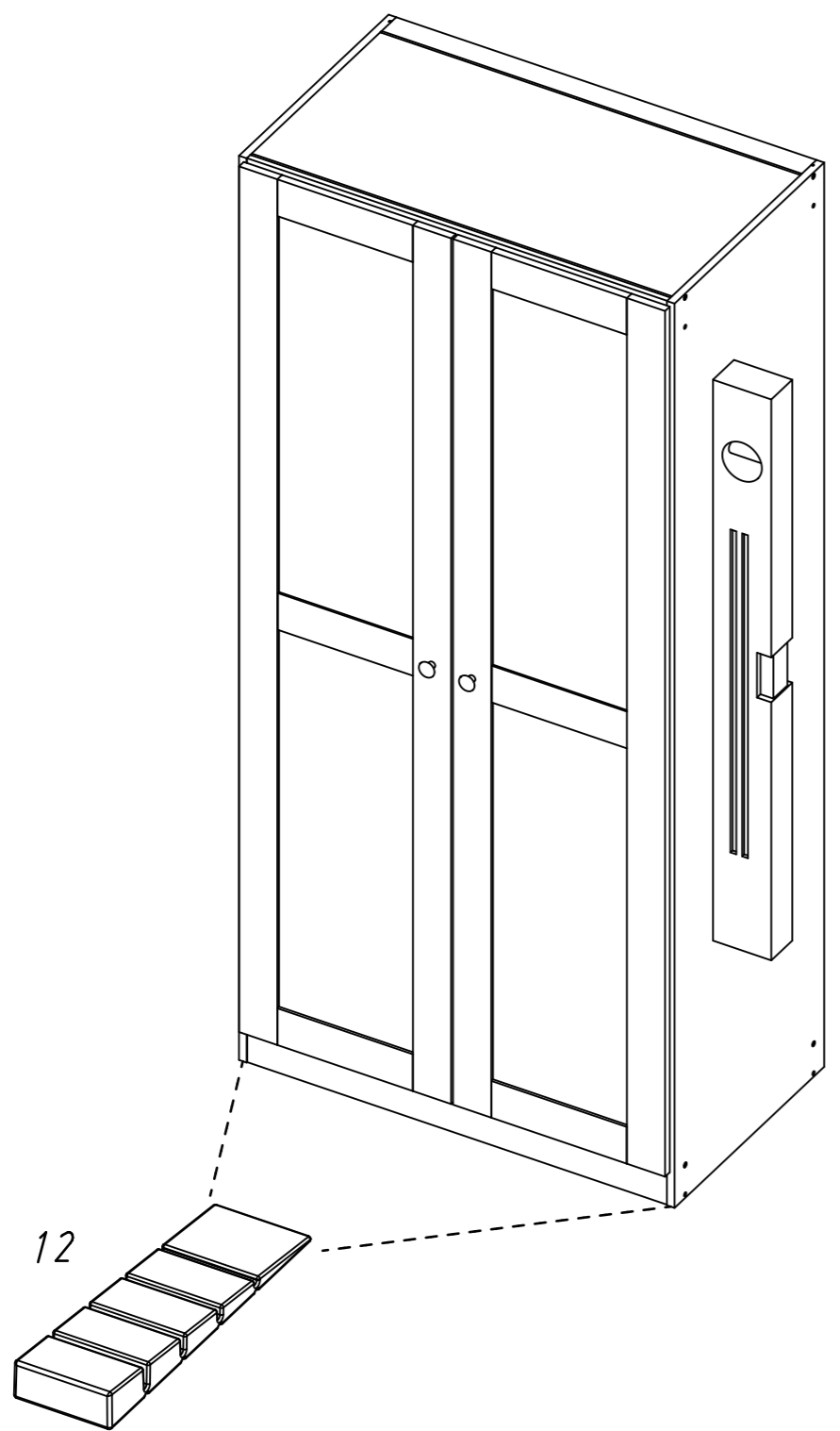
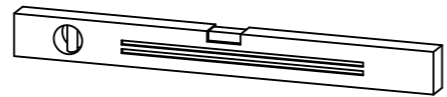
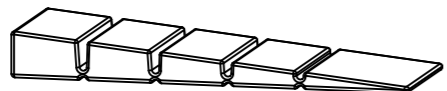
15



17.

16

2x 12

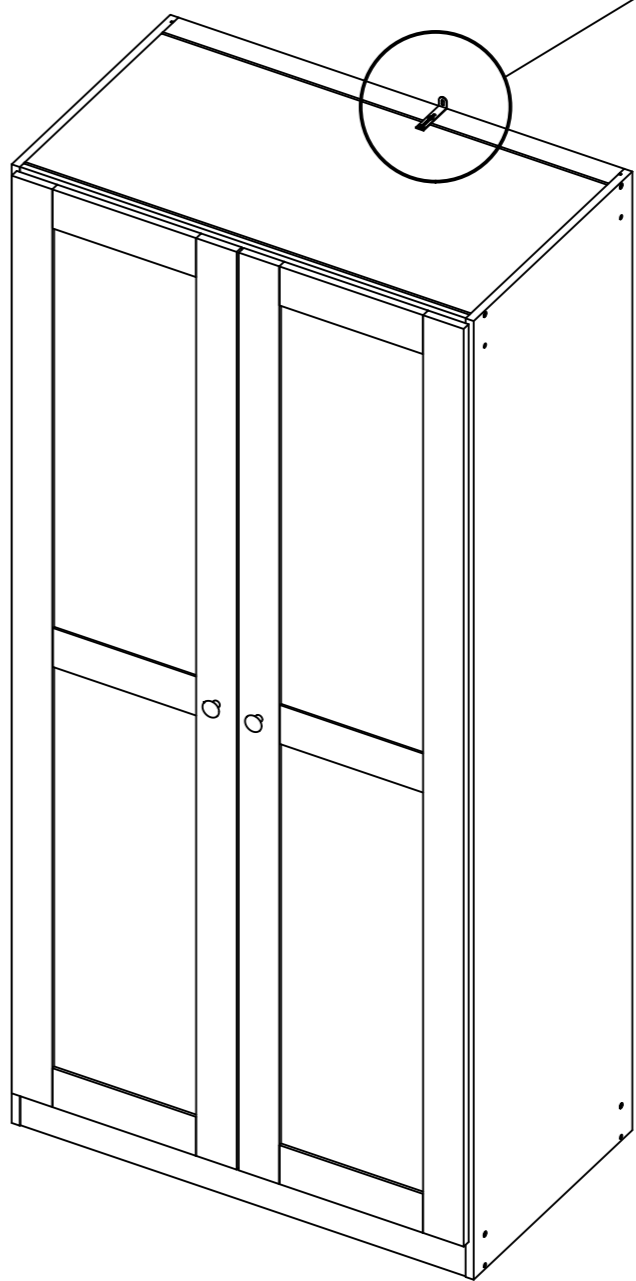
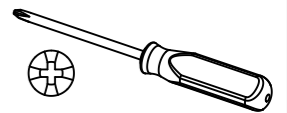


18.

17

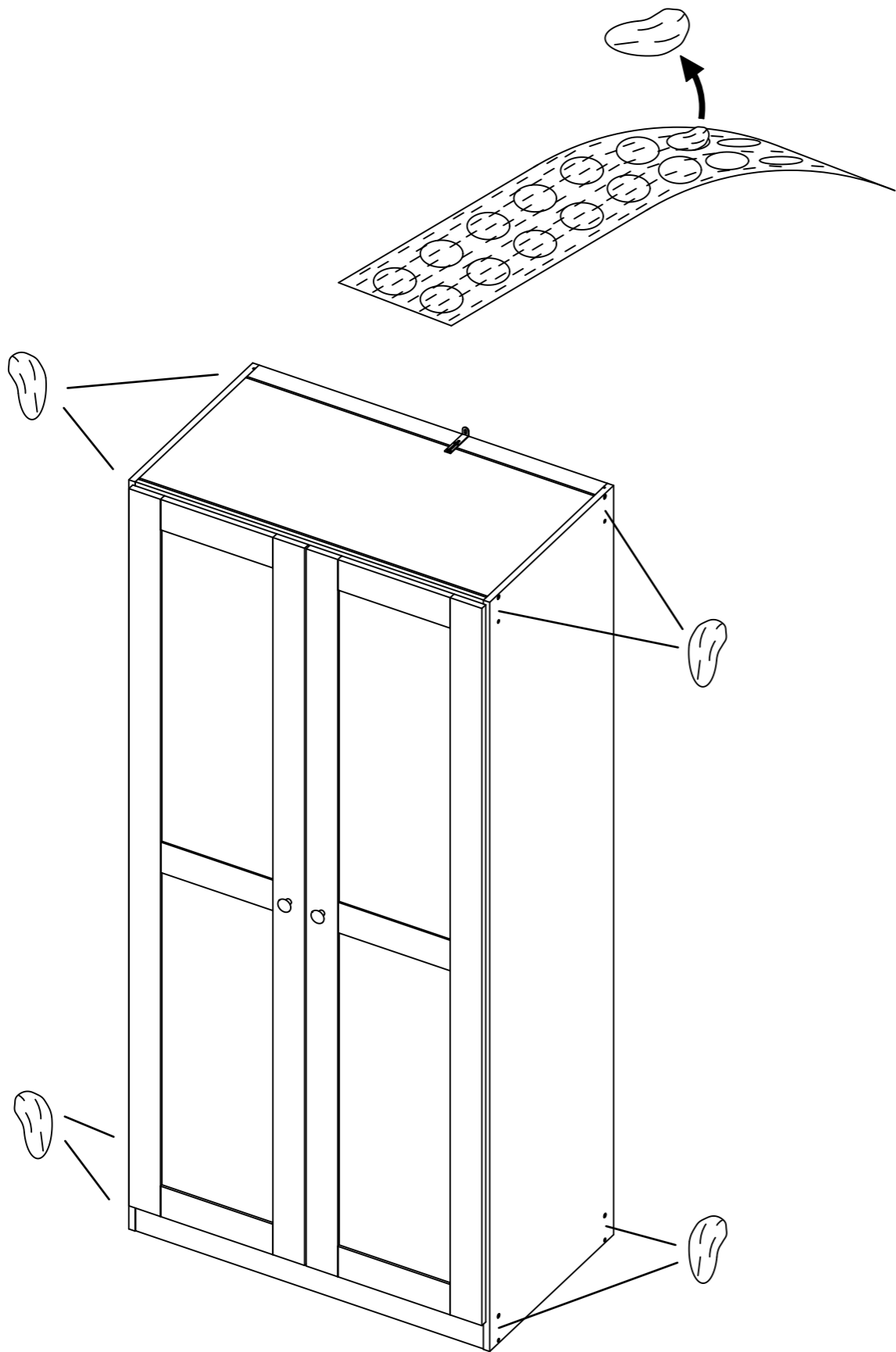
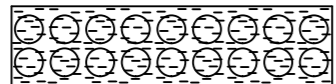


ØXmm



18

ABD-FOLIE
147x46



19

