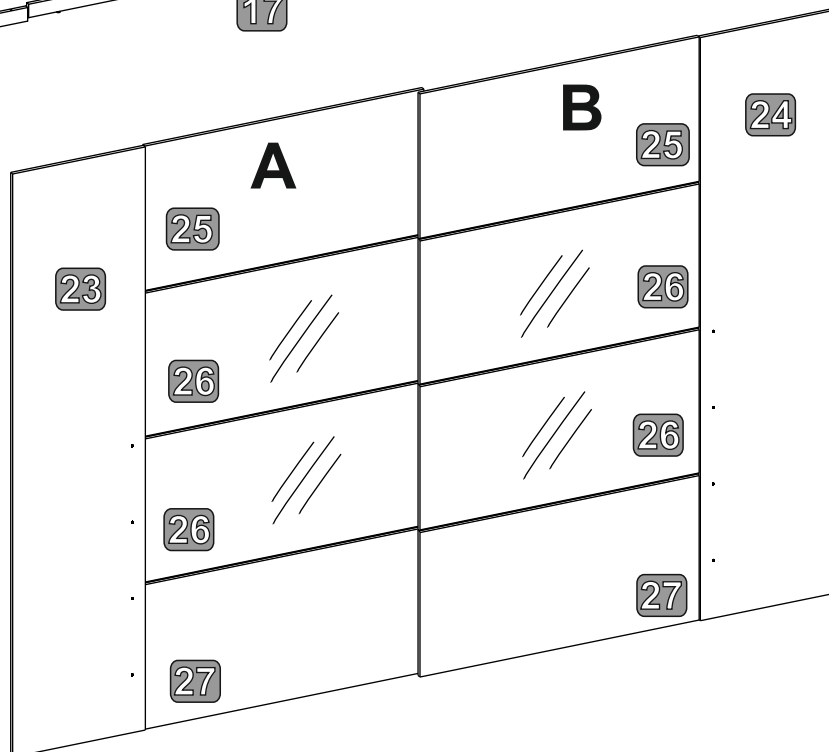
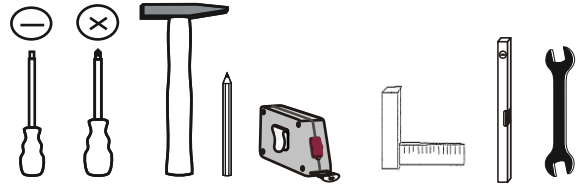
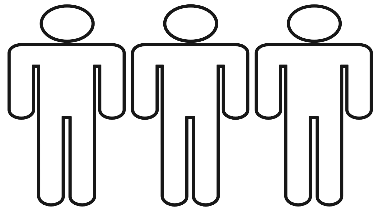





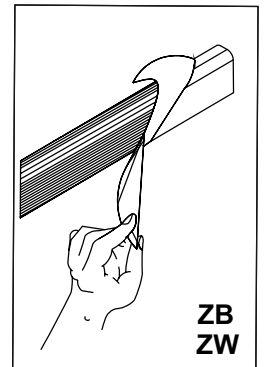
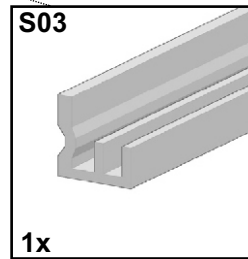
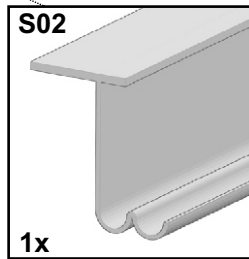
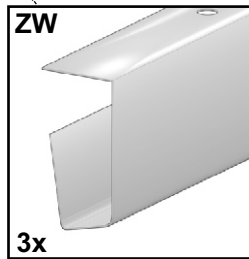
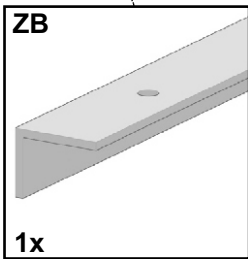
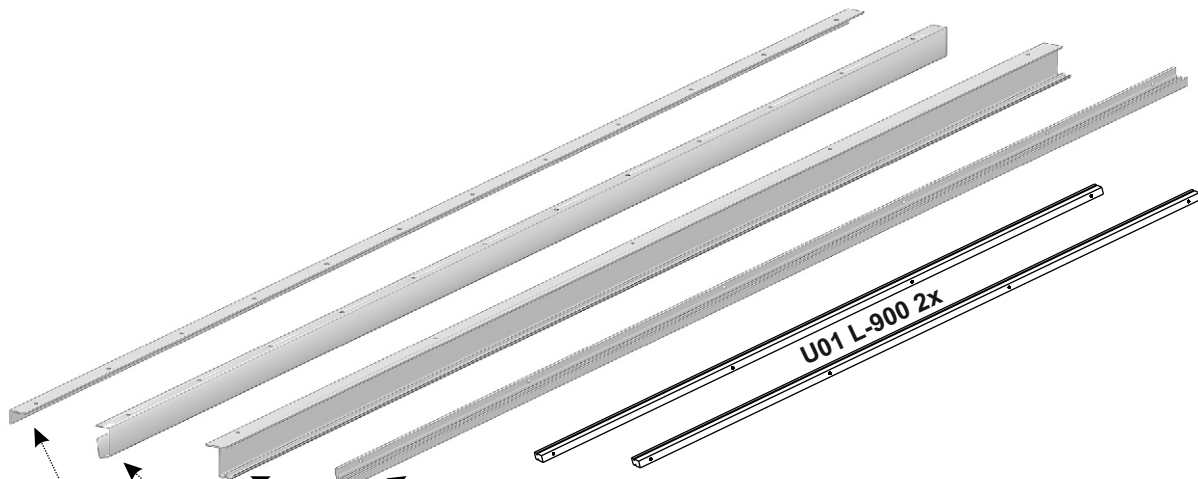


Nr	Ausmaß		St	Colli
1	2250	560	15	1-8
2	2250	560	15	1-8
3	2249	535	15	1-8
4	2250	588	15	1-8
5	2250	588	15	1-8
6	469,5	560	15	1-8
7	469,5	541	22	1-8
8	469,5	560	15	1-8
9LP	1052,5	535	15	2-8
10	1052,5	516	22	2-8
11L	1052,5	535	15	1-8
11P	1052,5	535	15	1-8
12	469,5	588	15	1-8
13	469,5	569	22	1-8
14	469,5	588	15	1-8
15	469,5	50	15	2-8
16	469,5	50	15	2-8
17	1052,5	50	15	2-8
18	1052,5	50	15	2-8
19	469,5	540	22	3-8
20	469,5	568	22	3-8
21	2188	476	2	1-8
22	2188	1059	2	2-8
23	2200	496	15	6-8
24	2200	496	15	6-8
25	1075	550	15	7;8-8
26	1075	550	16	7;8-8
27	1075	550	15	7;8-8

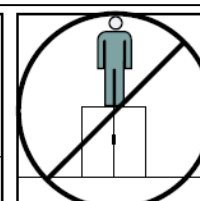
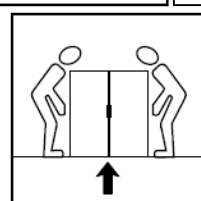
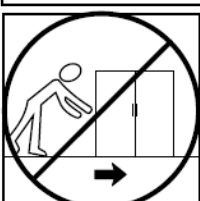
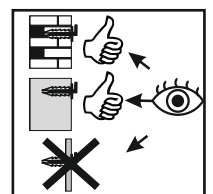
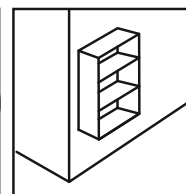
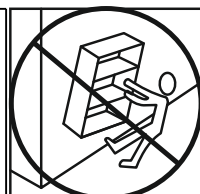
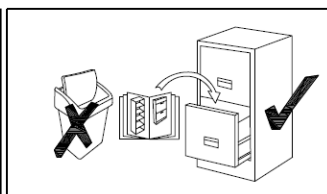
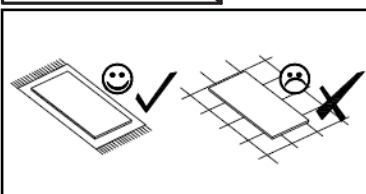
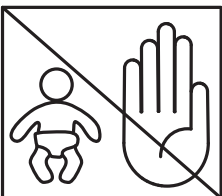





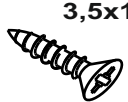




 48x T04	 48x T05	 5x40 20x W06	 1x K01	 30x R02	 44x R01
 4x13 2x W07	 3,5x13 142x W02	 4x E03	 22x S01	 3,5x13 10x W05	 L-1048 mm 2x J01
 24x E01	 4x Z21	 KR-0 4x Z22	 4x Z02	 KR-0 4x Z01	 3,5x16 16x W30
 2x P-10	 2x P-07	 1x P-09	 2x P-06	 1x P-08	 18x W08
 L+R 1x G-02	 2x F-02	 20x C02	 3x Sz1	 4x25 8x W03	 6x11 28x W12
 2x P01	 24x E02	 2x F11	 2x F01	 6,3x9,5 30x W20	 6x8 24x W21




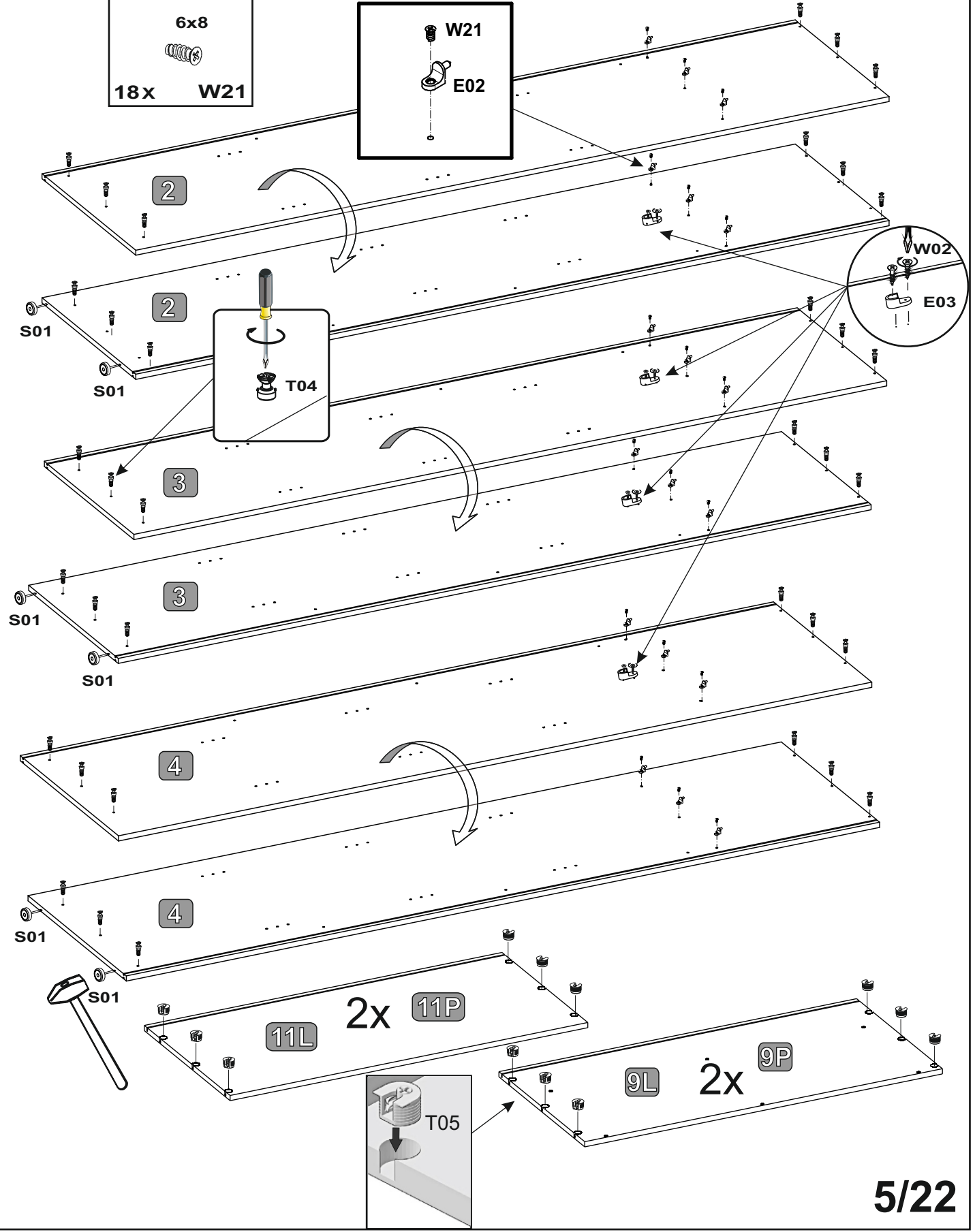
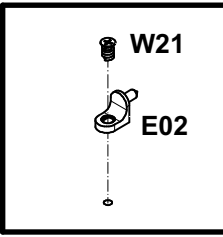
NR	DIM	QTE	COLLI
ZB	L-2200	1	5/8
ZW	L-2200	3	5/8
S03	L-2118	1	5/8
S02	L-2118	1	5/8
U01	L-900	2	2/8



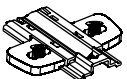

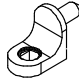



1

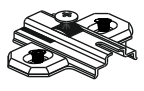
 18X E02	 3,5x13 8X W02	 6X S01	 4X E03	 36X T04	 24X T05
--	---	---	--	--	--

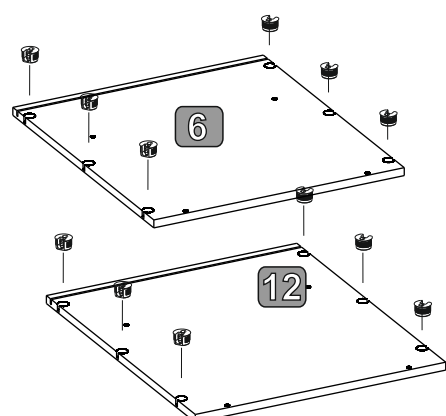
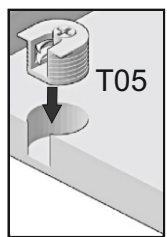
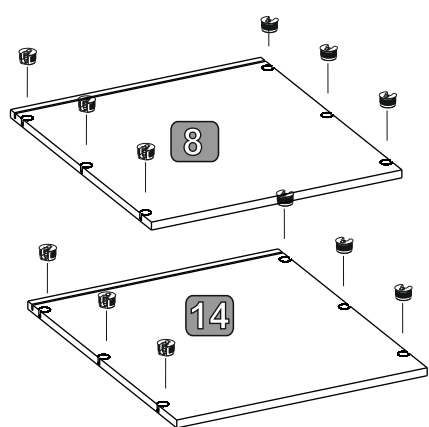
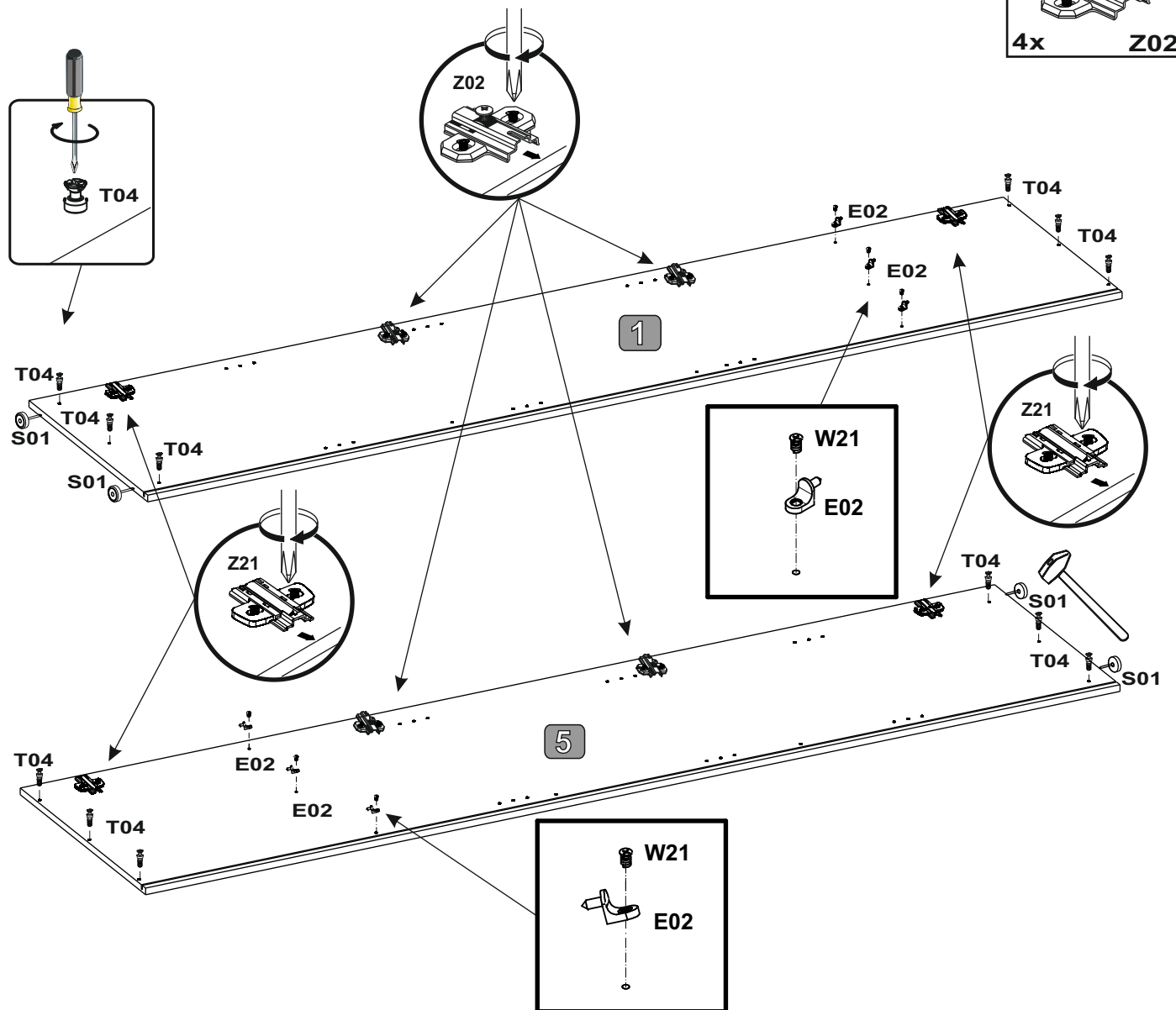
 6x8 18X W21



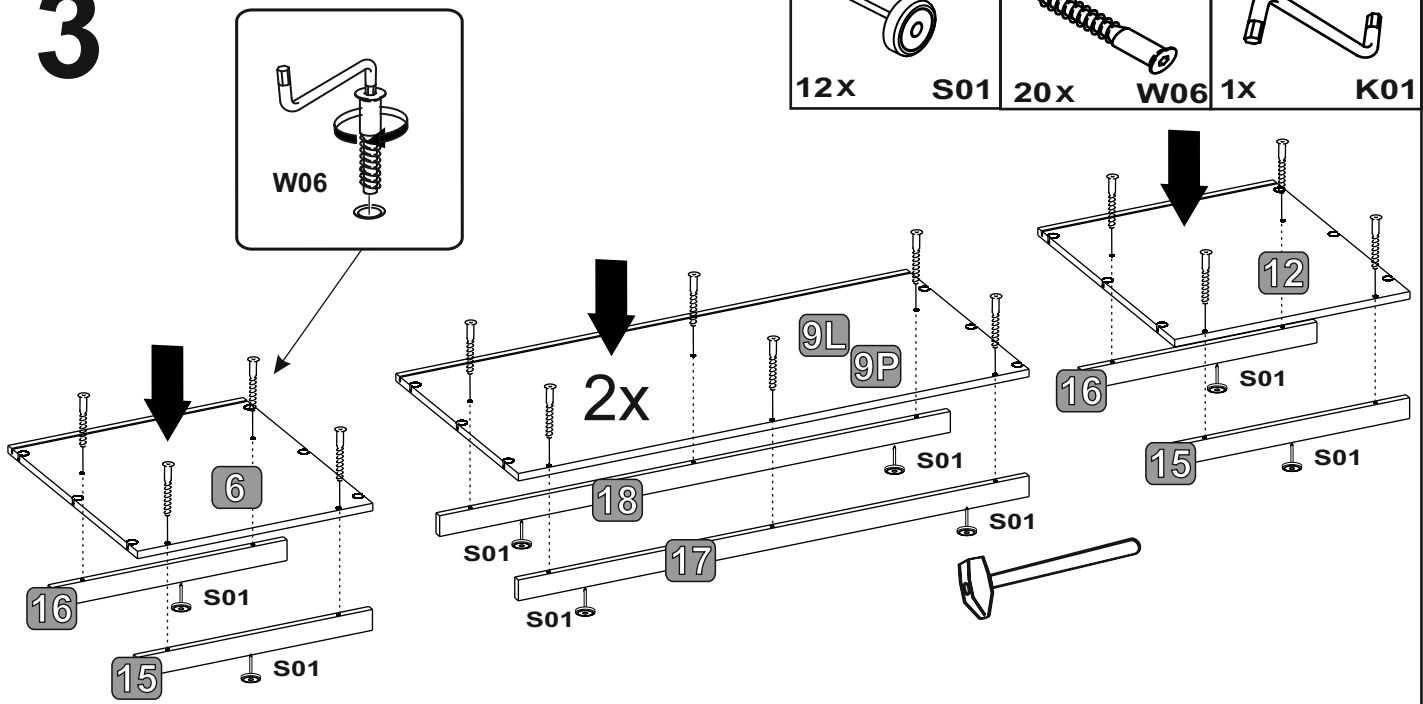
2

 4x Z21	 6x W21	 6x E02	 4x S01	 12x T04	 24x T05
---	---	---	--	--	--

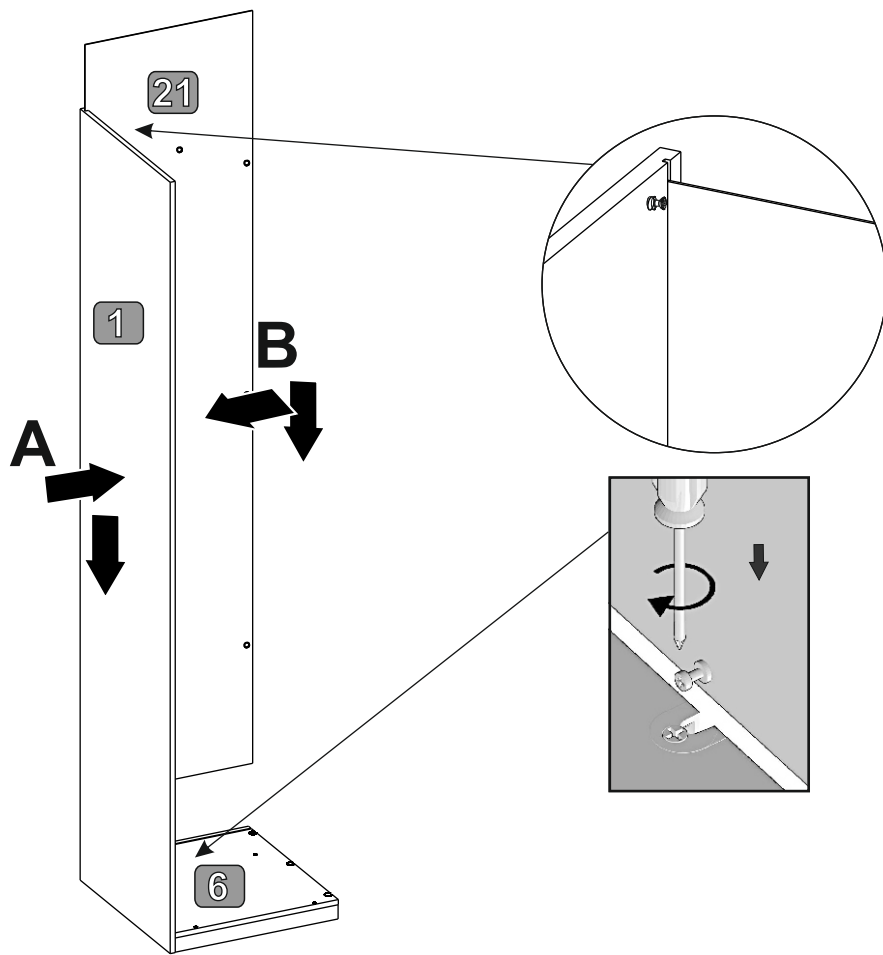
 4x Z02



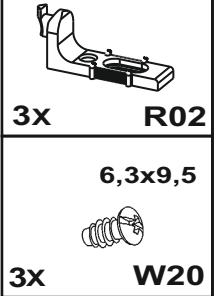
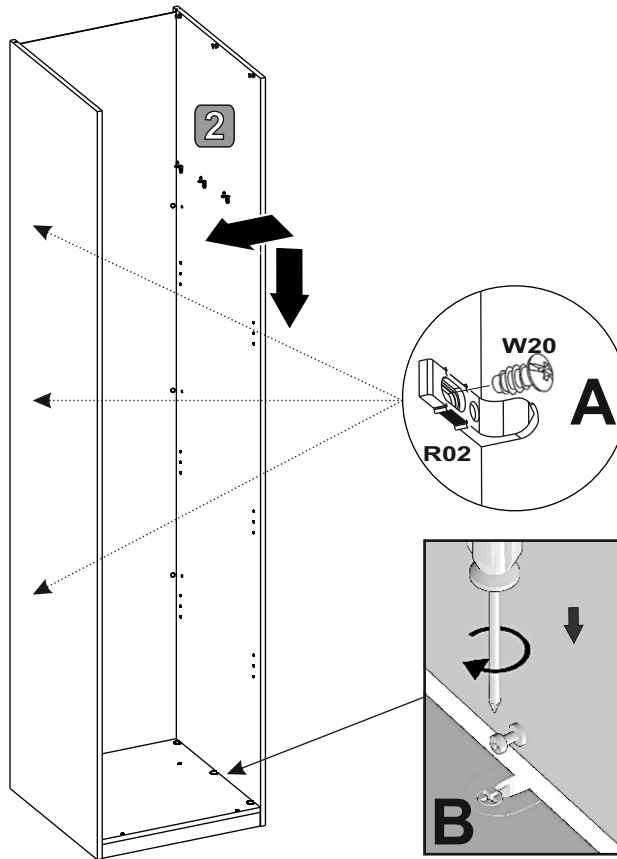
3



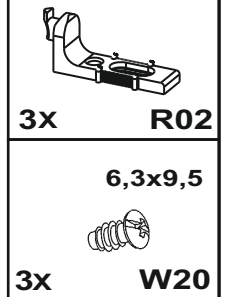
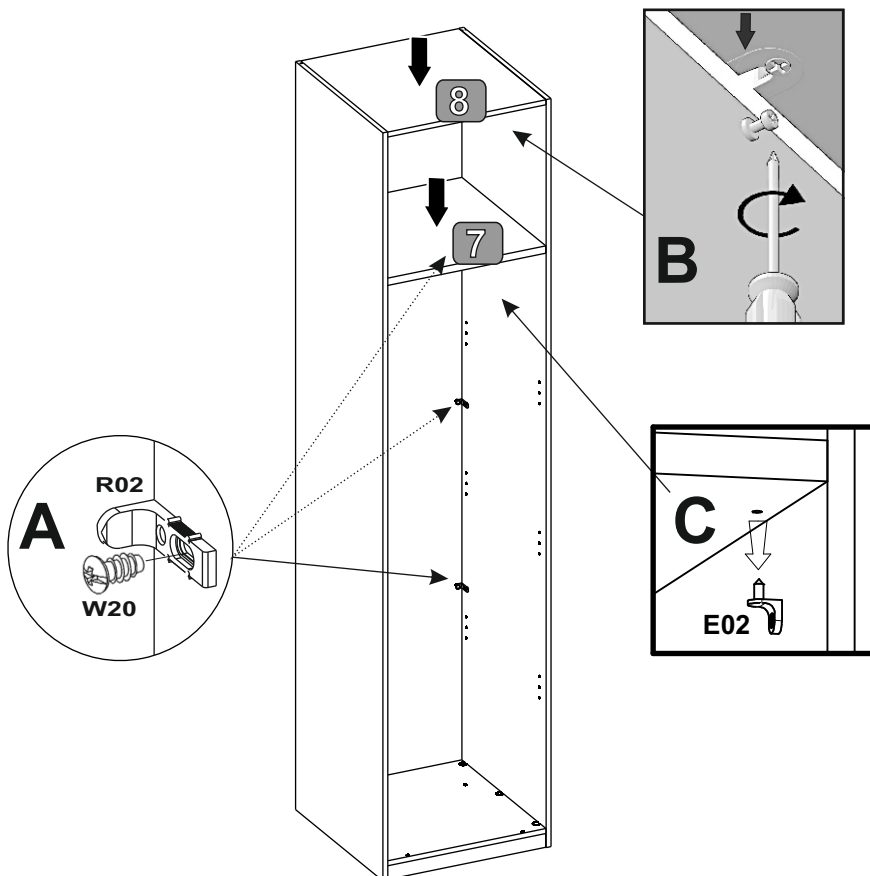
4



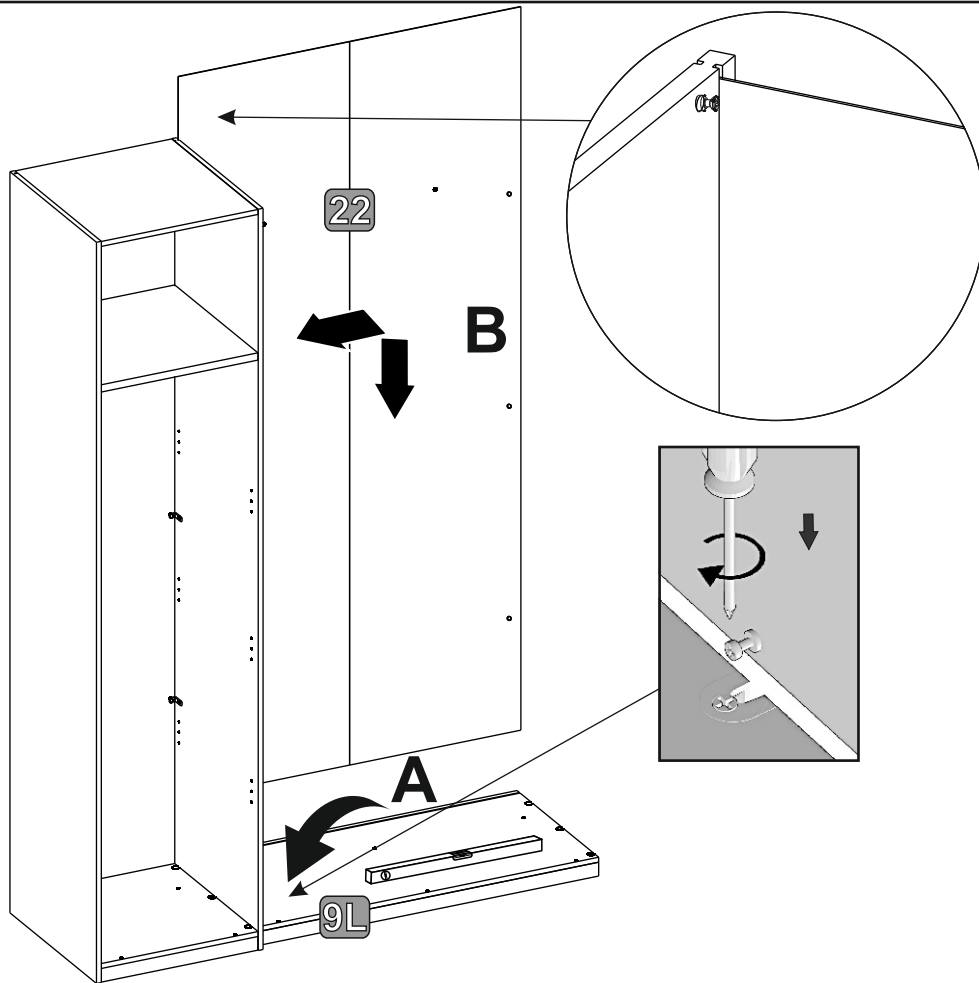
5



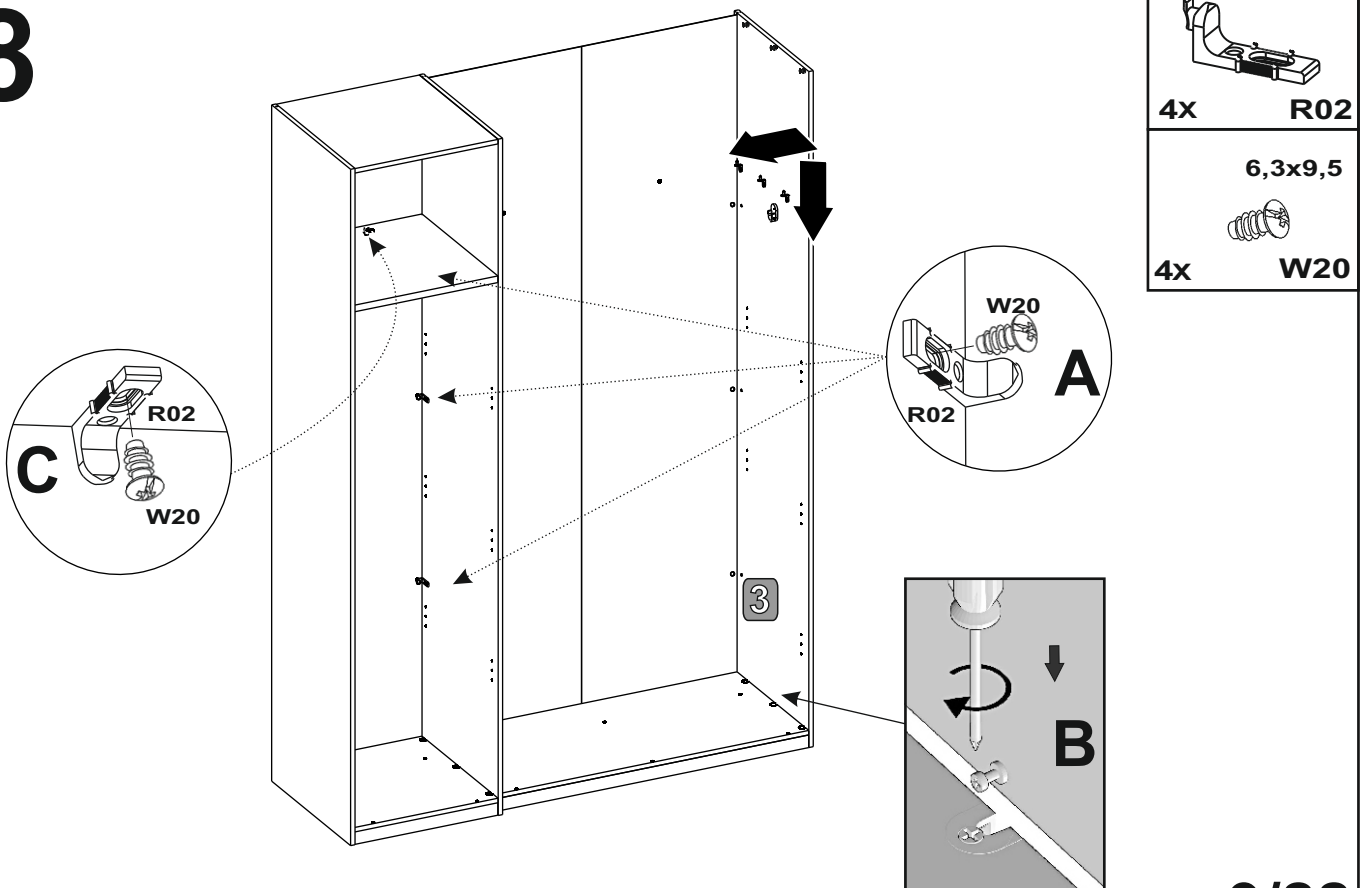
6



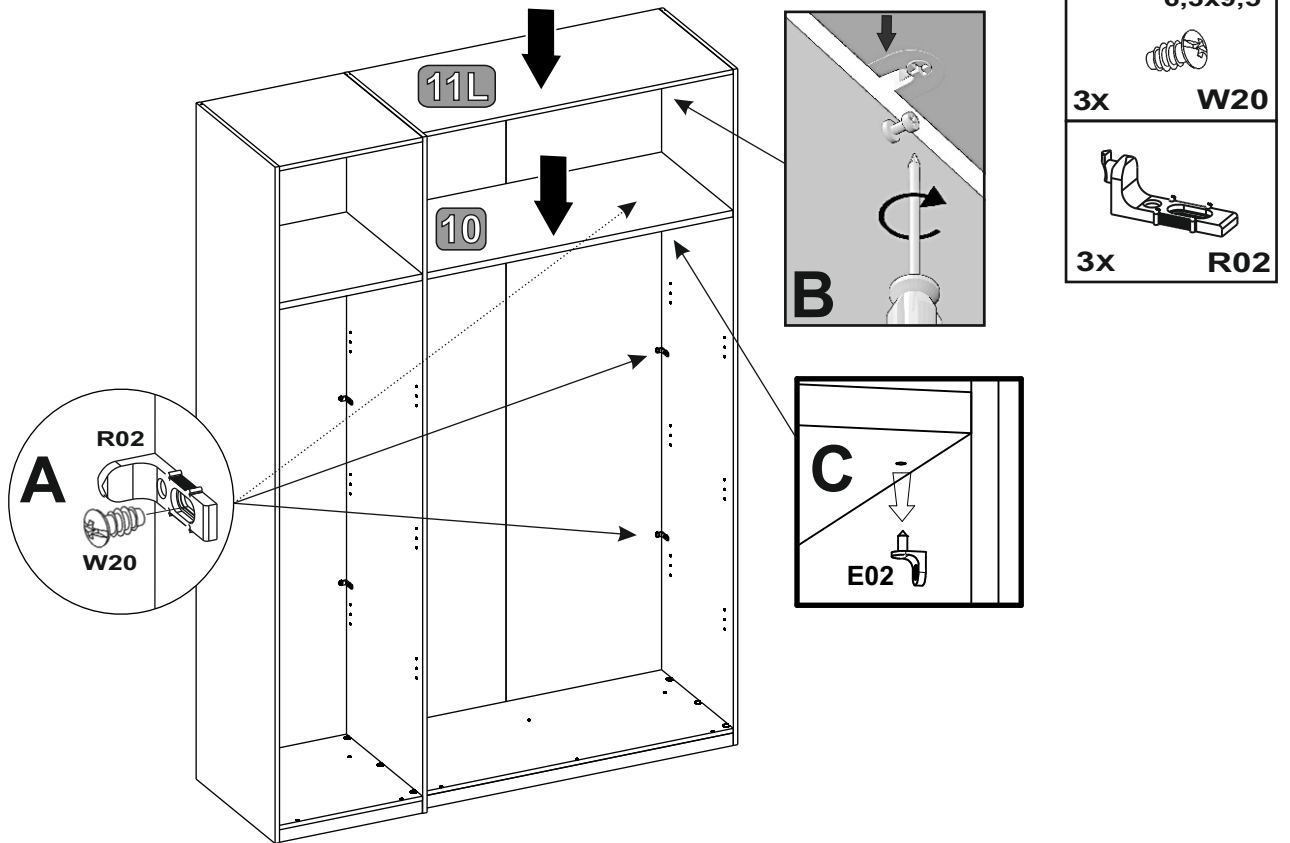
7



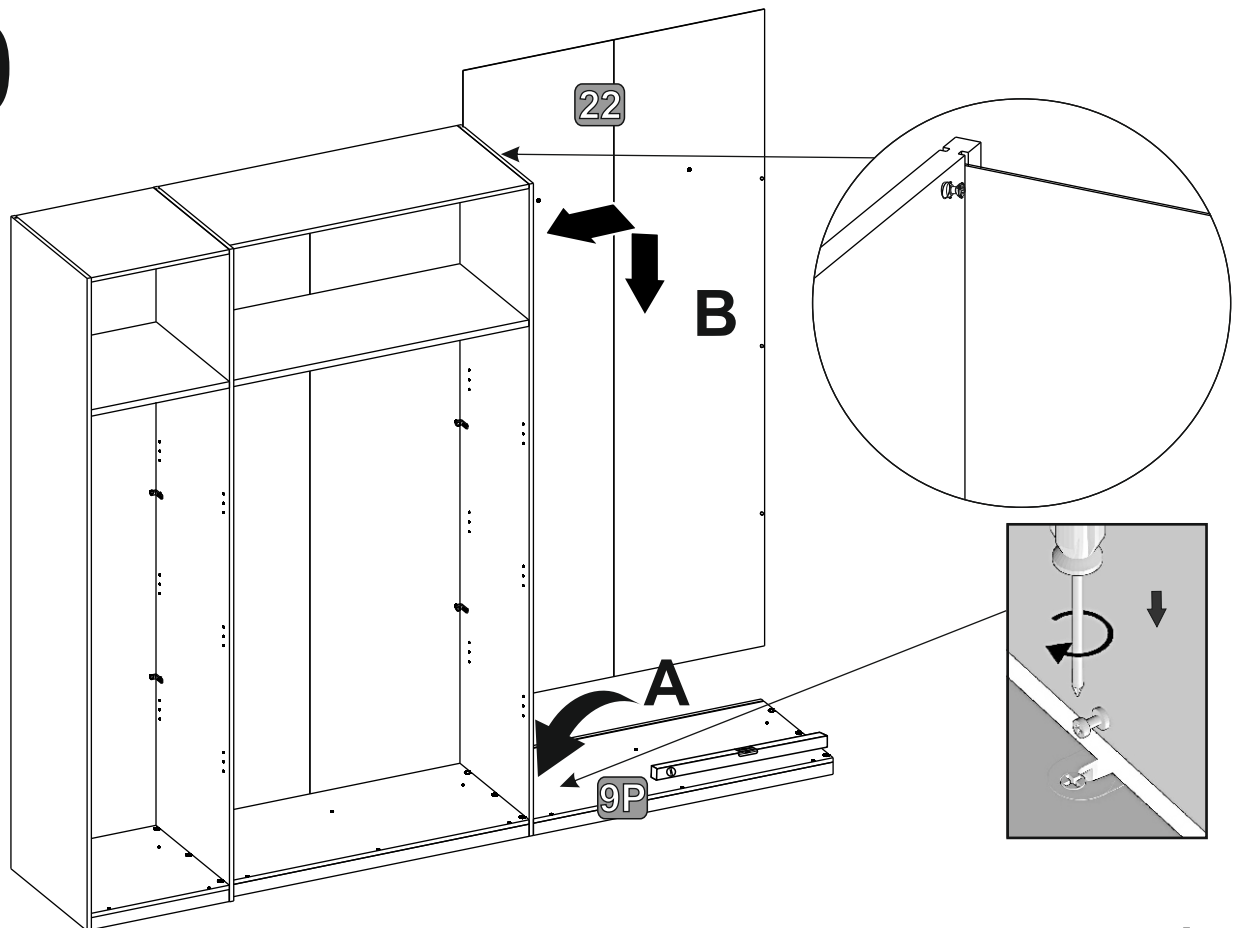
8



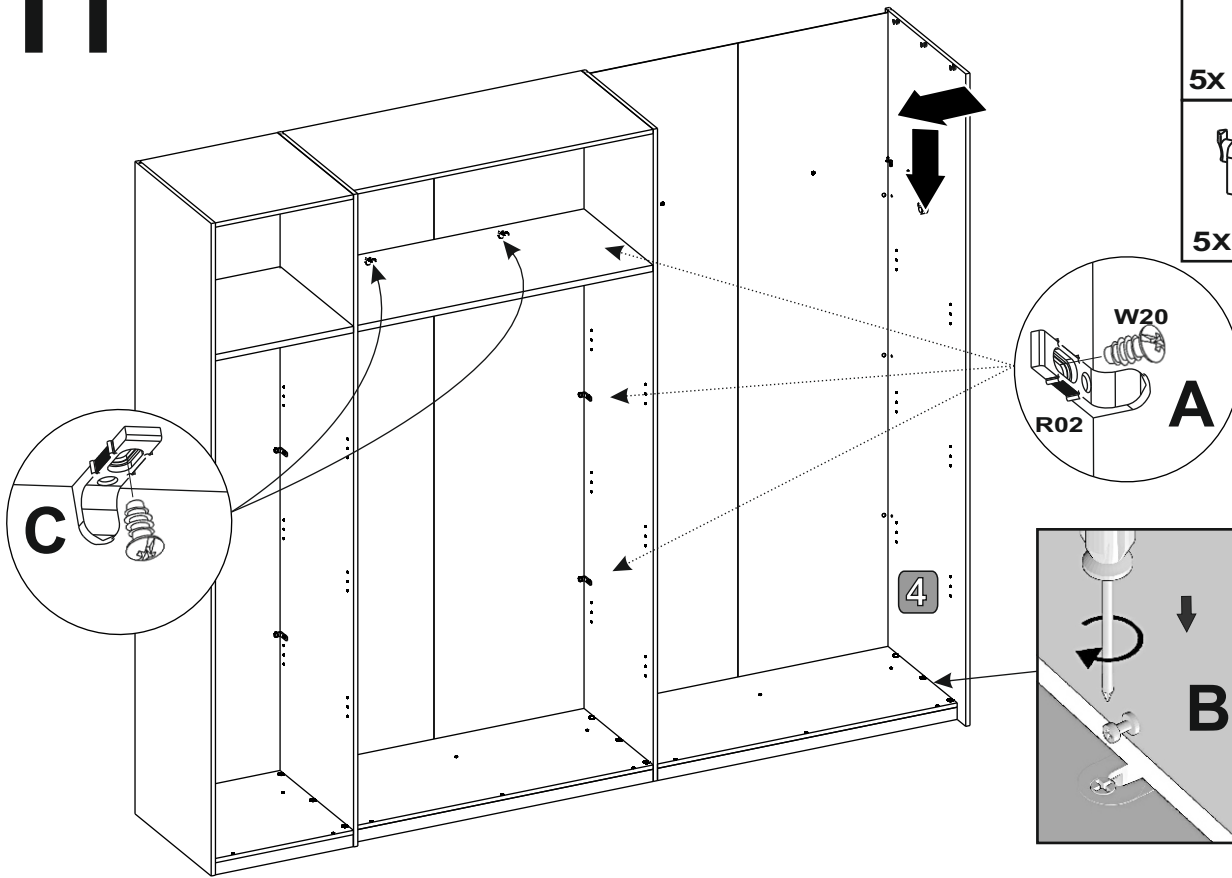
9



10

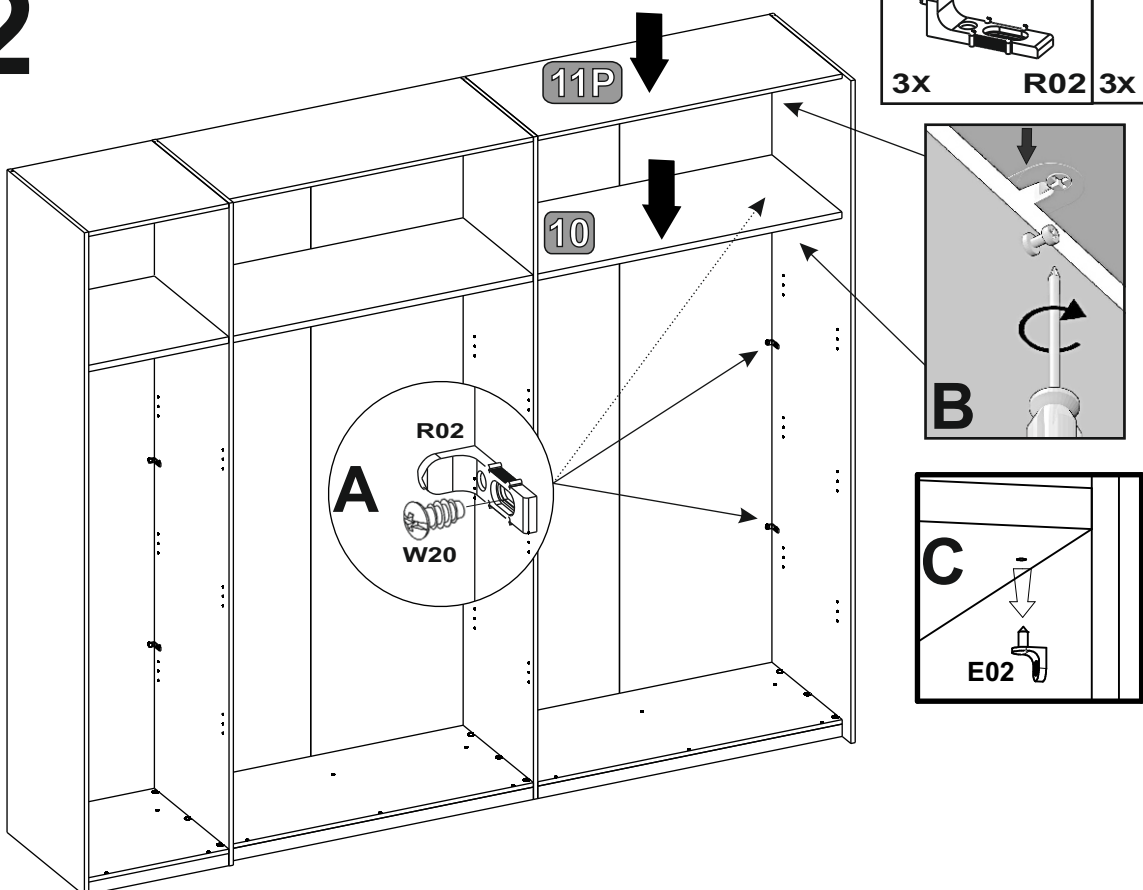


11



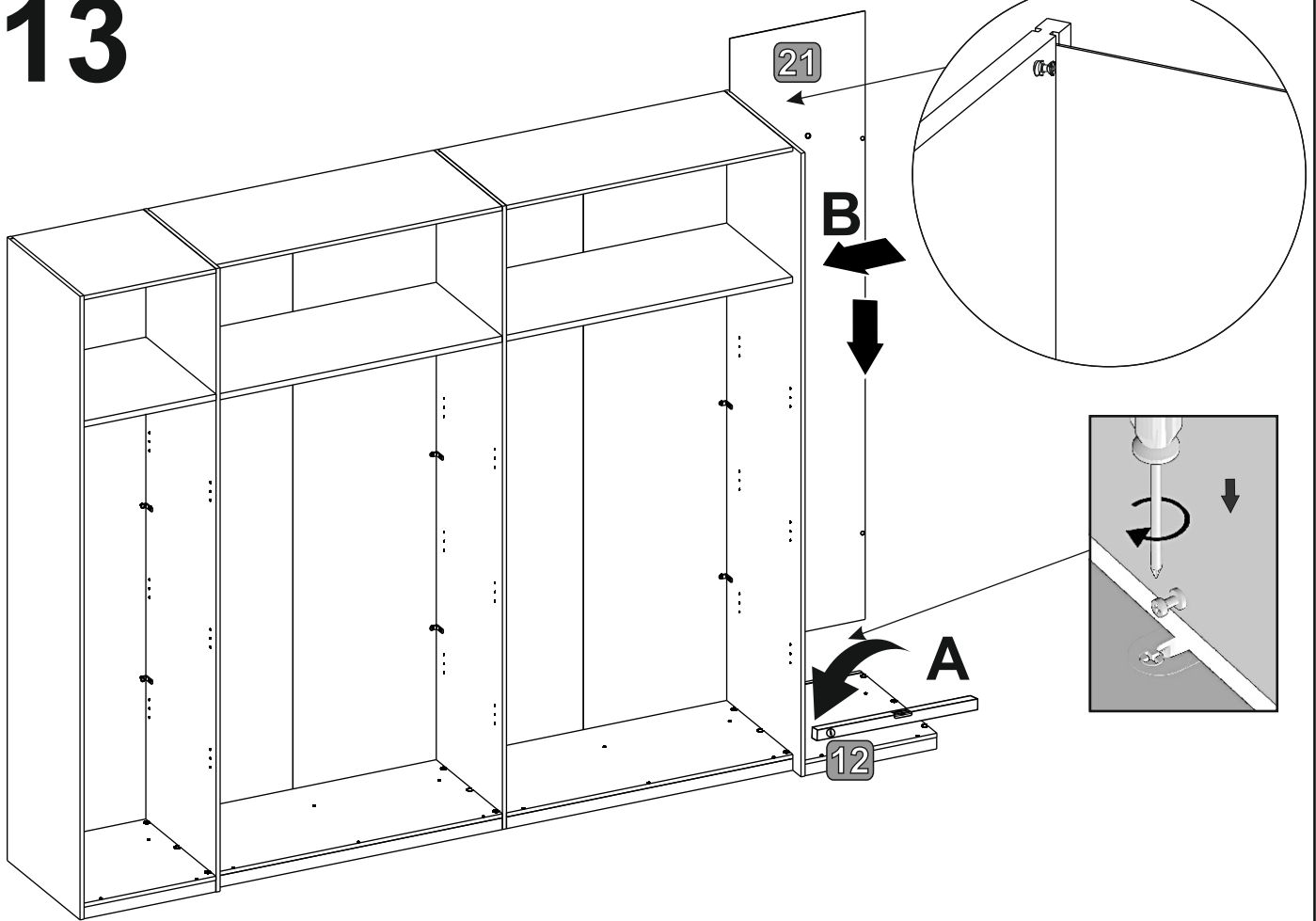
- 6,3x9,5
5x W20
- 5x R02

12

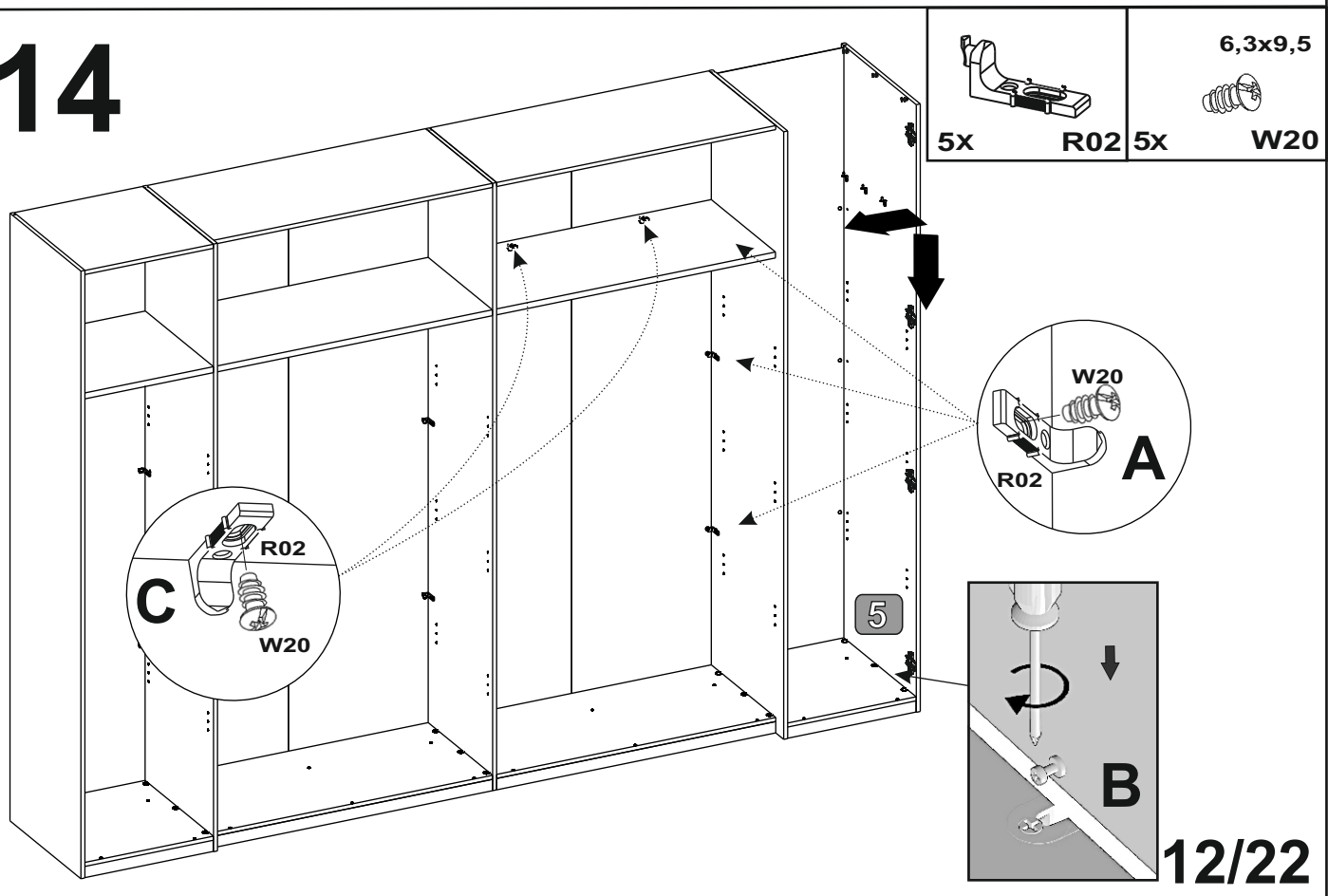


- 3x R02
- 3x W20

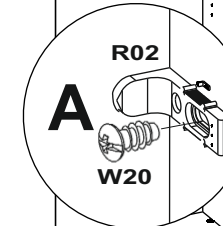
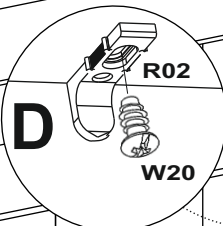
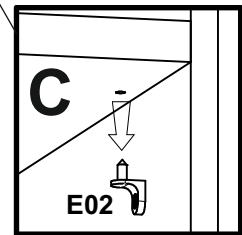
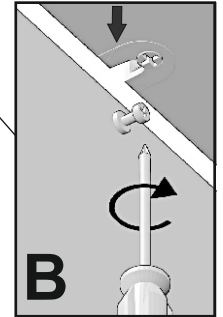
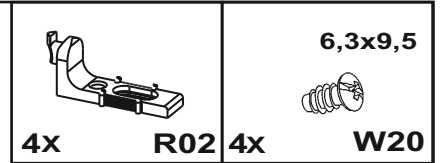
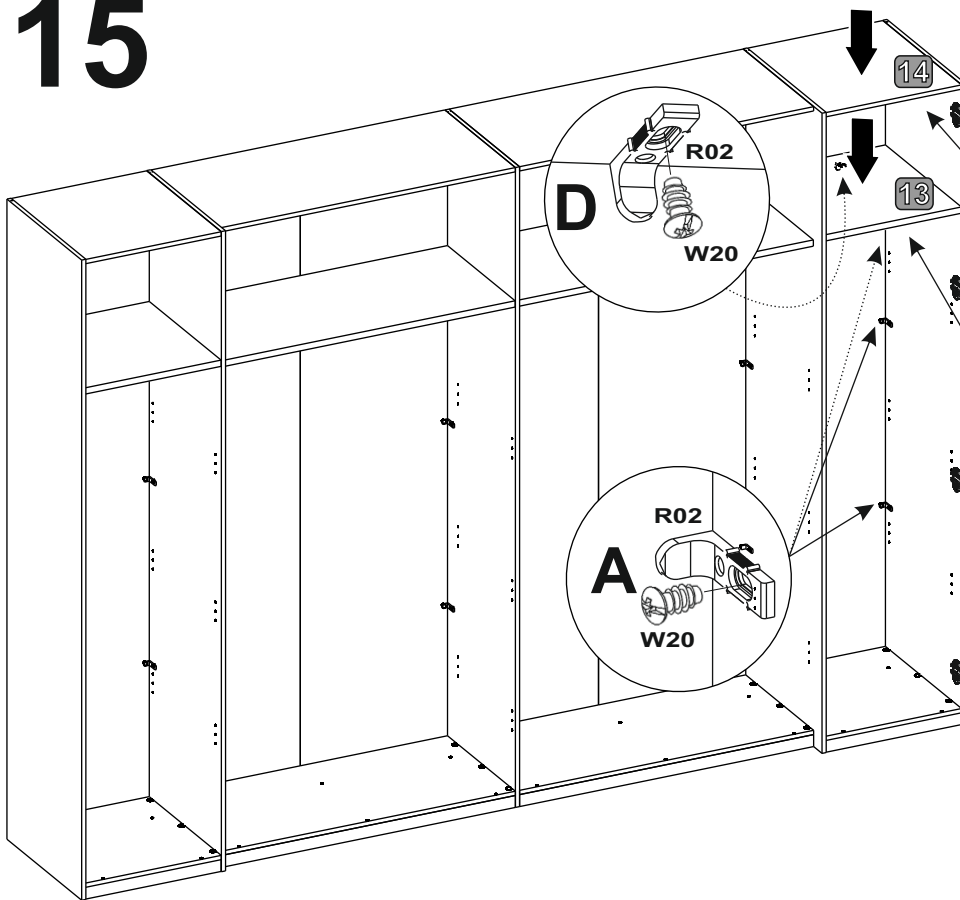
13



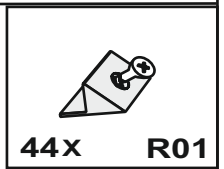
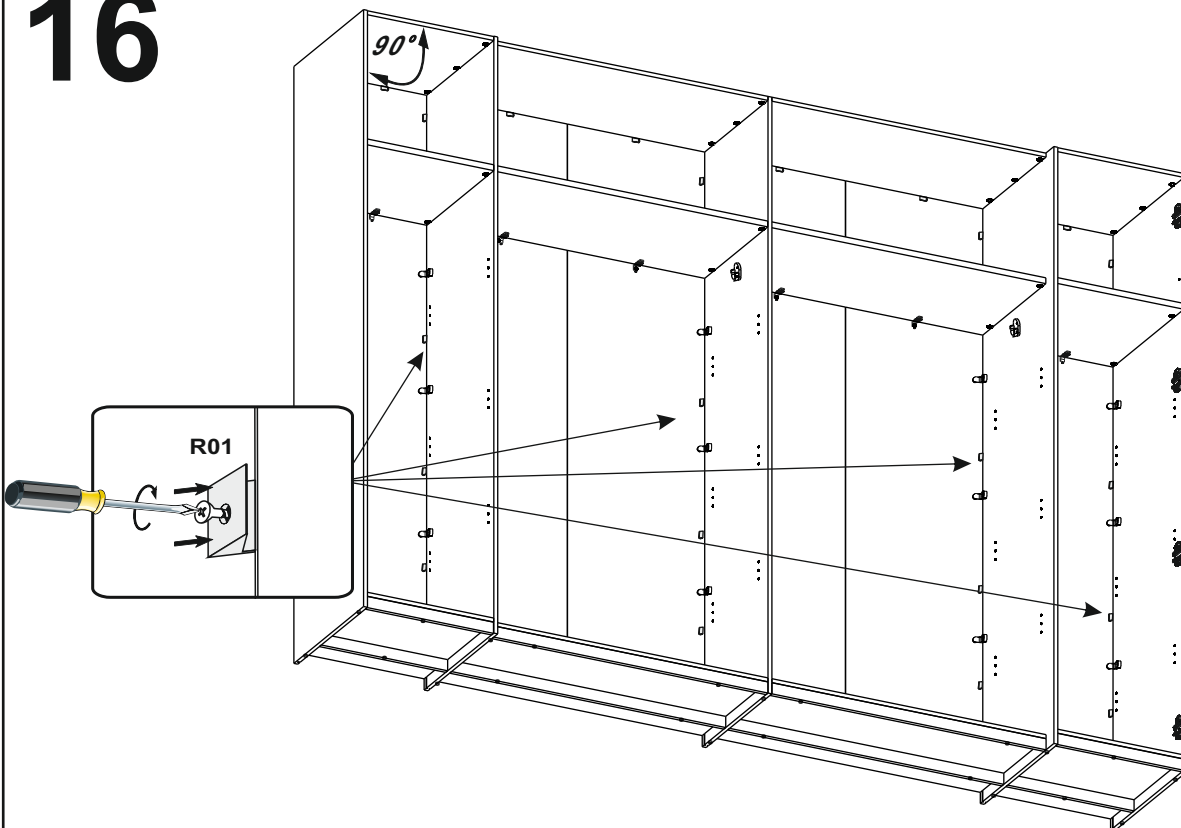
14



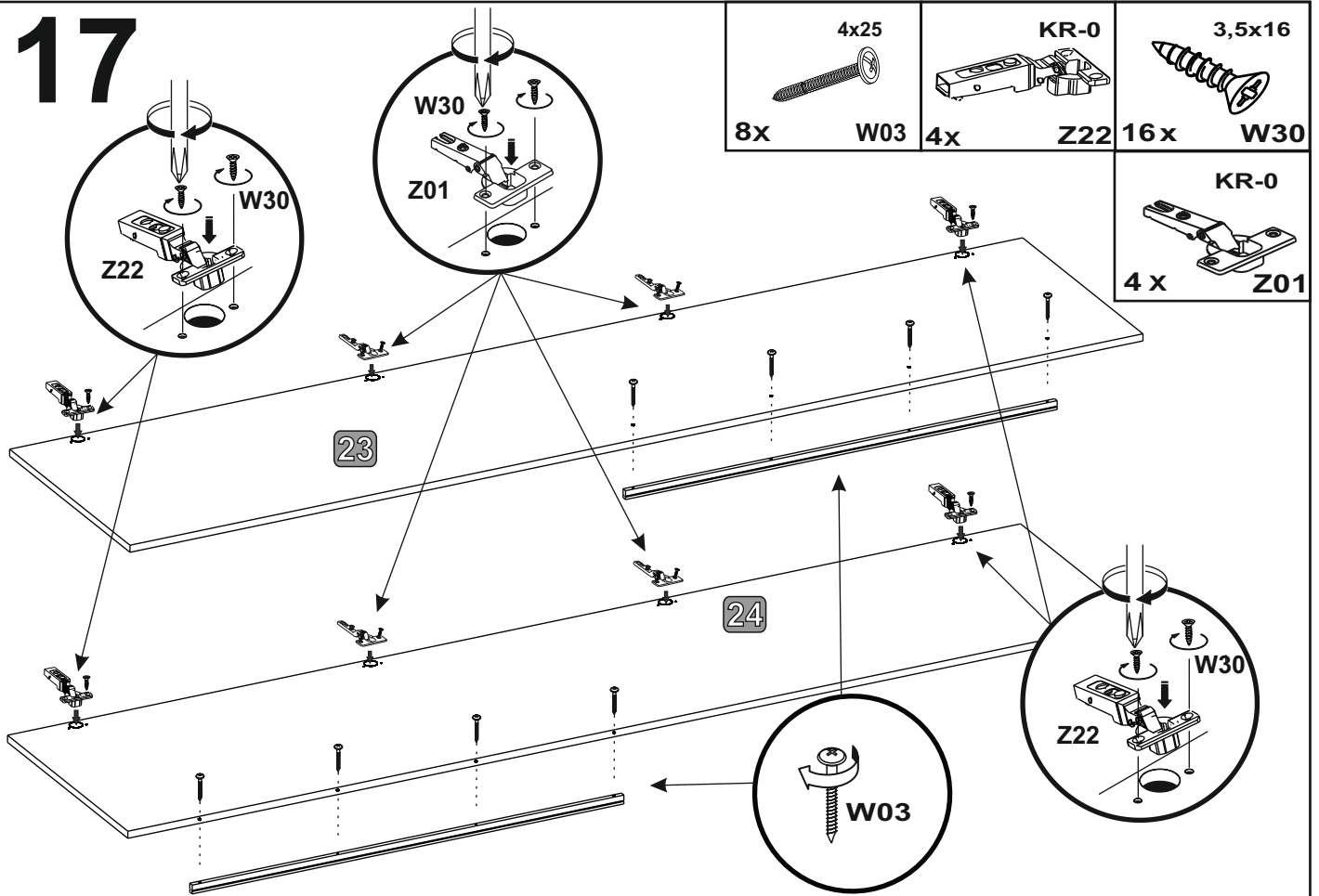
15



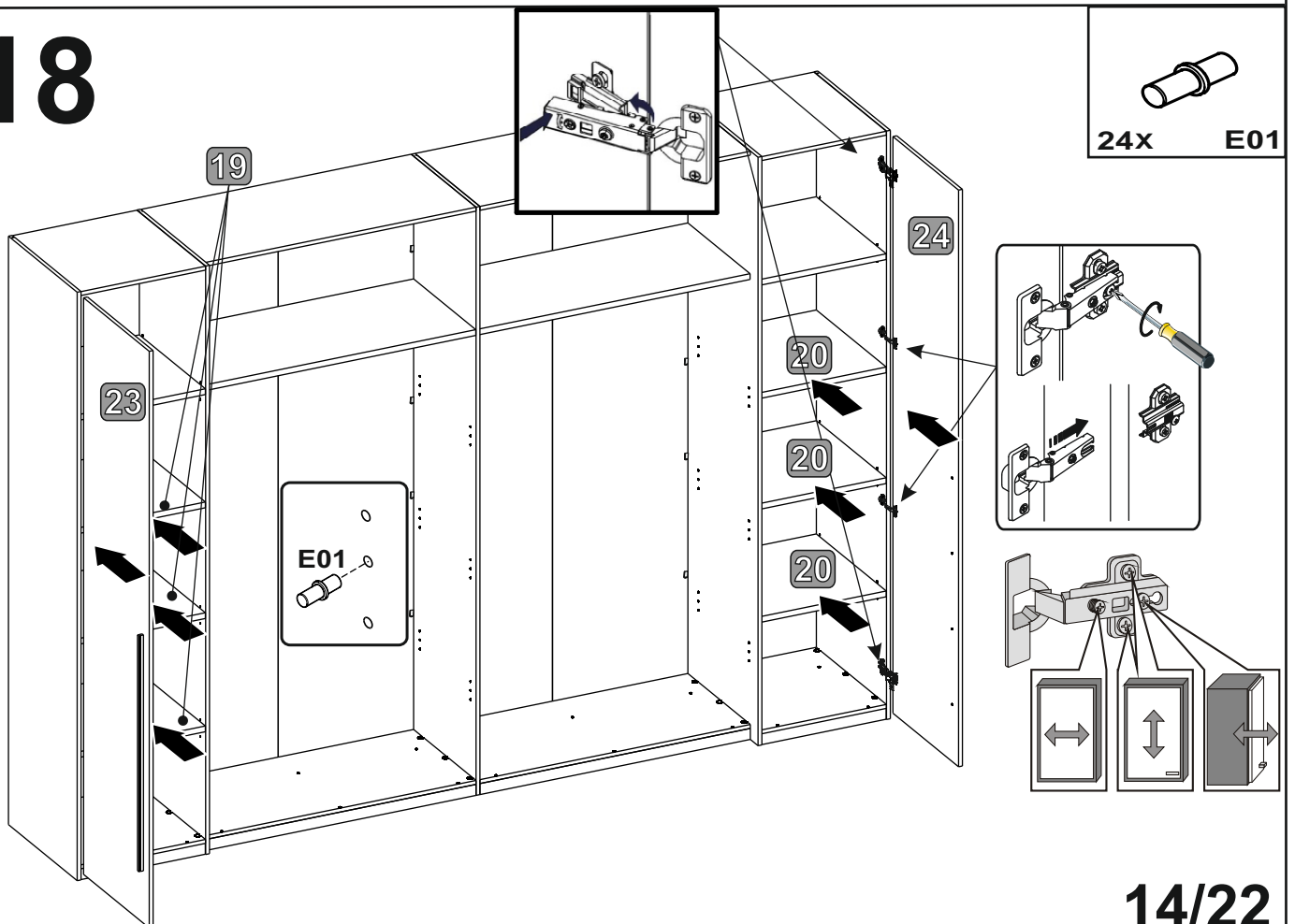
16



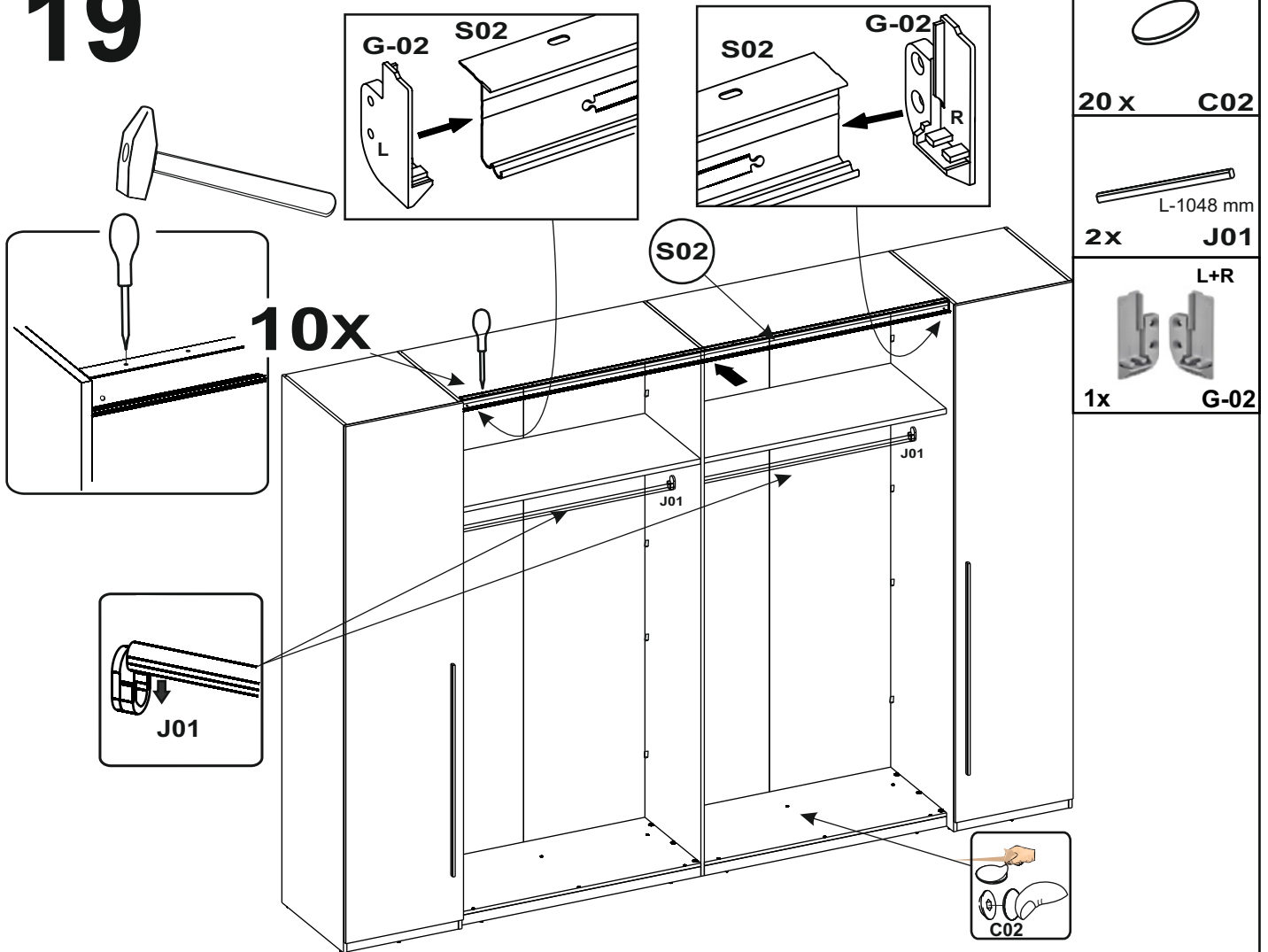
17



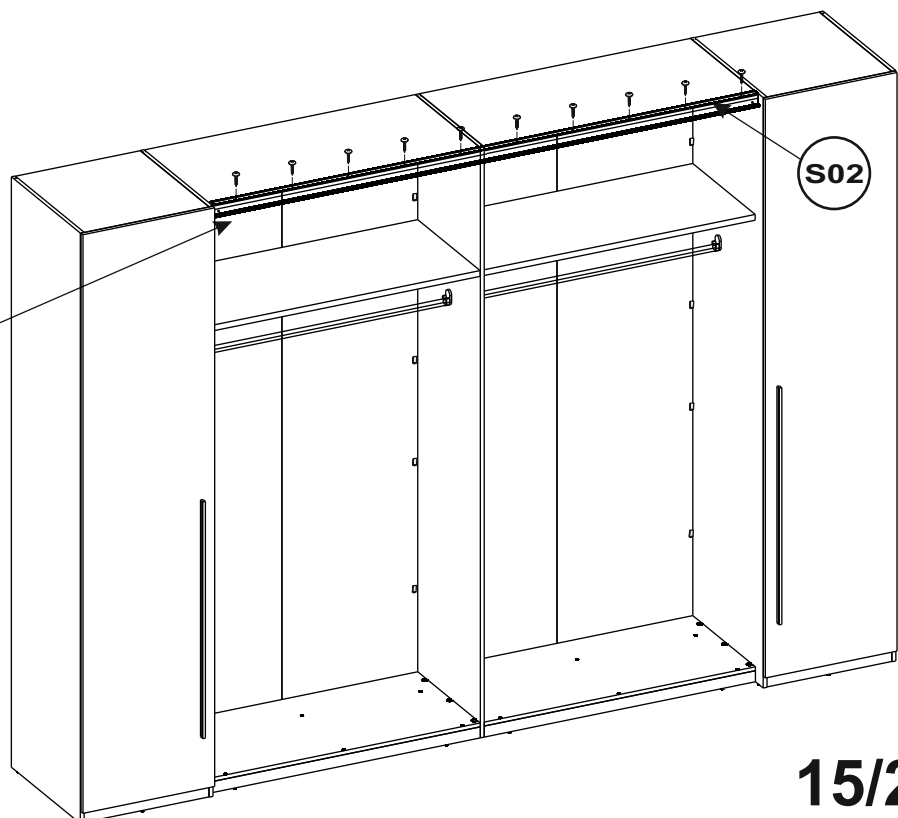
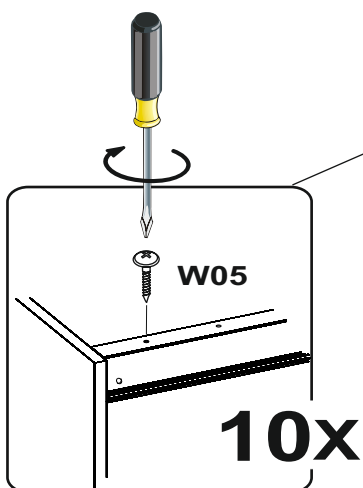
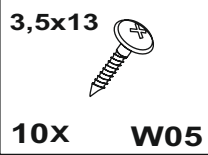
18



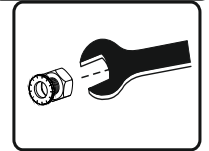
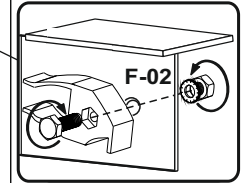
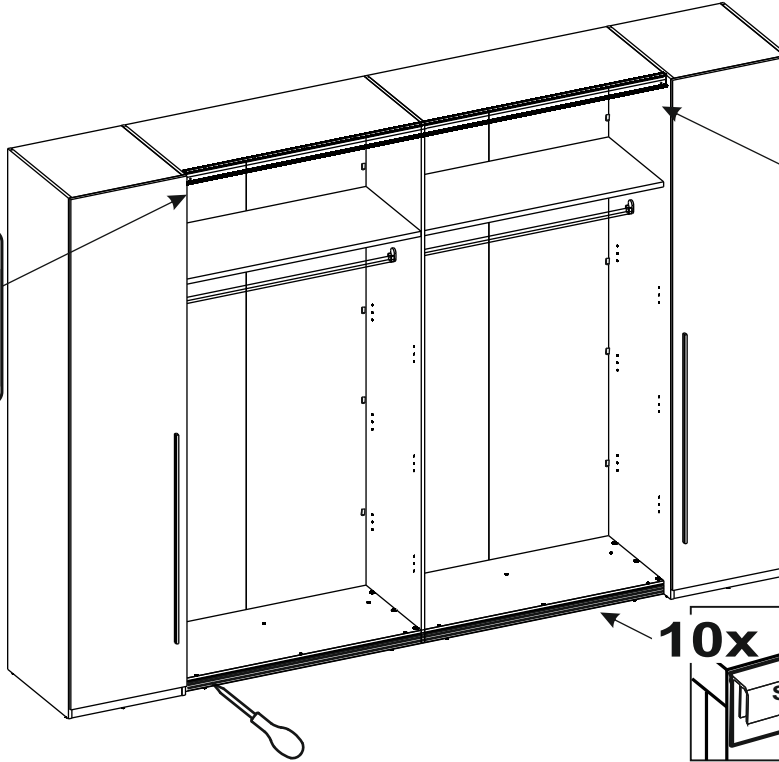
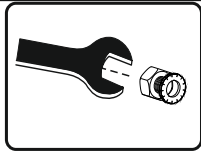
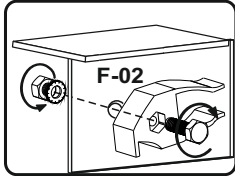
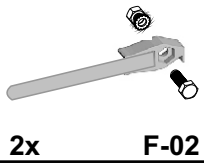
19



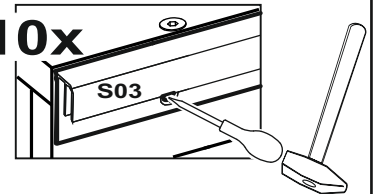
20



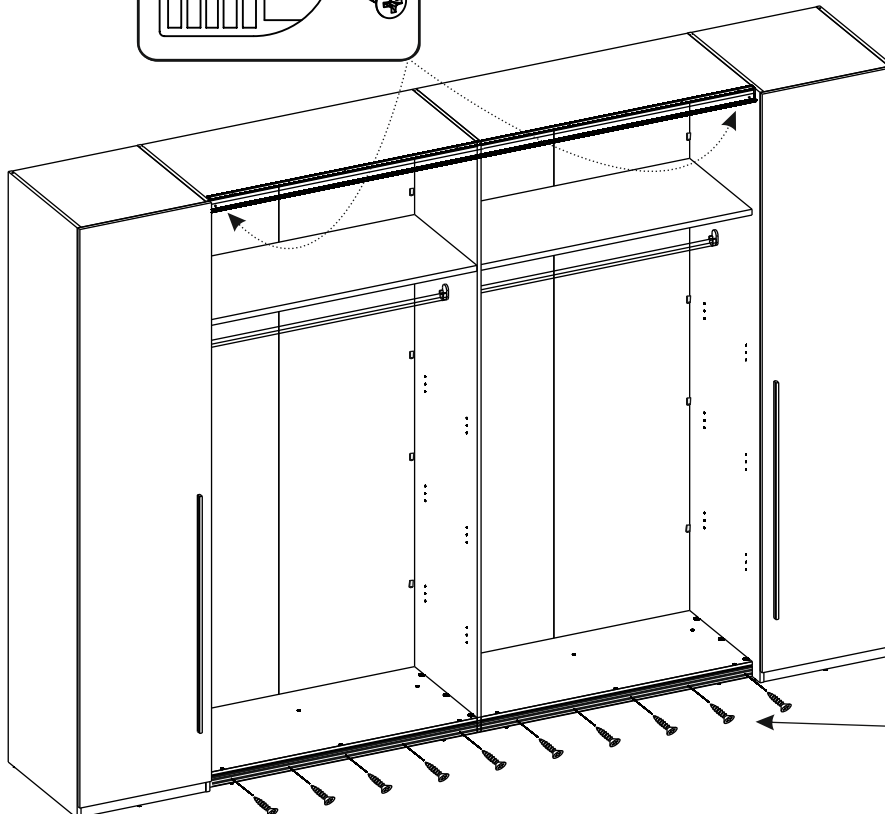
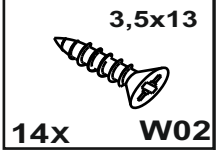
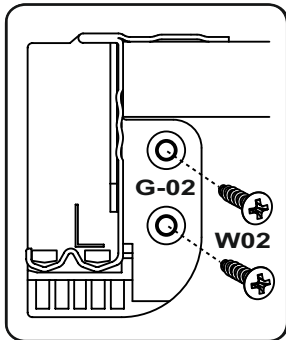
21



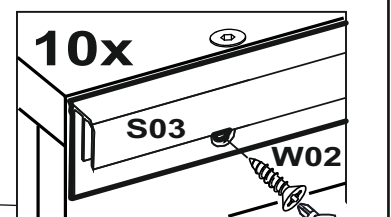
10x







22

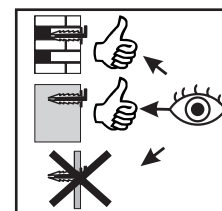
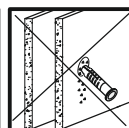
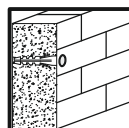
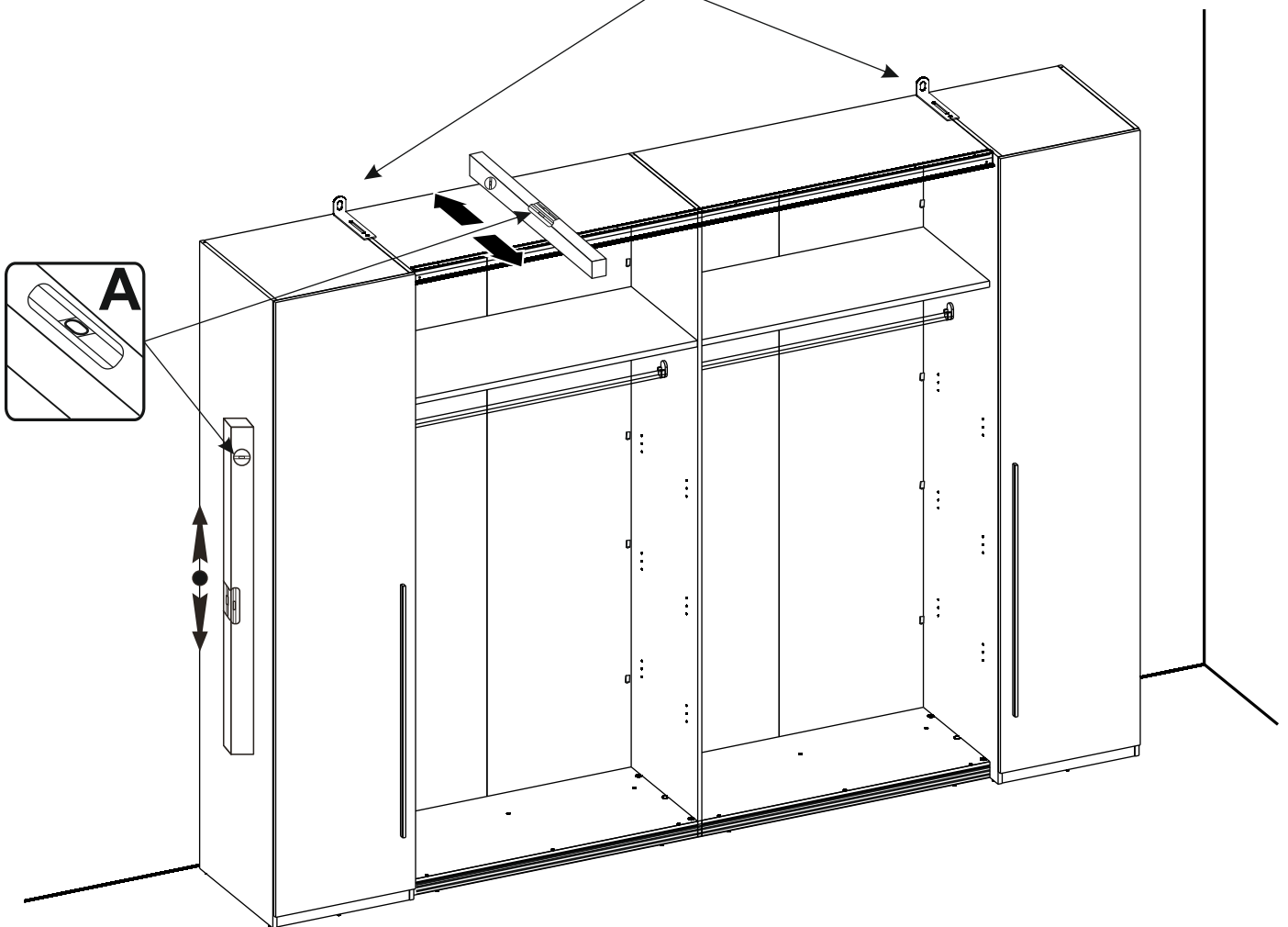
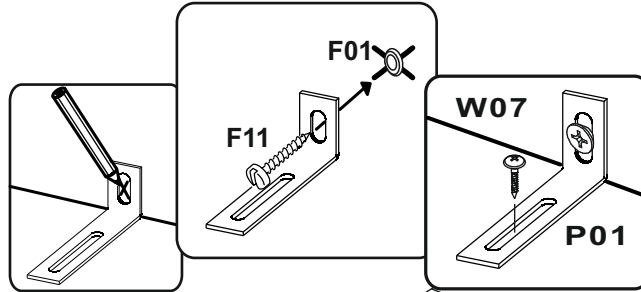


10x



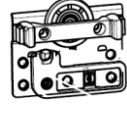
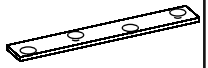


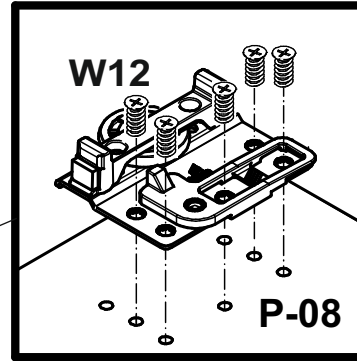
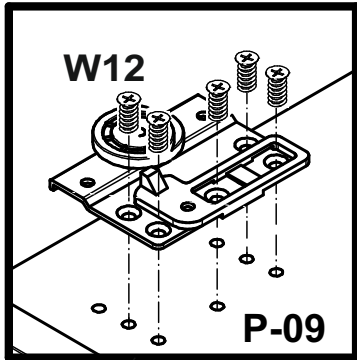
23



							
2x	W07	2x	P01	2x	F11	2x	F01

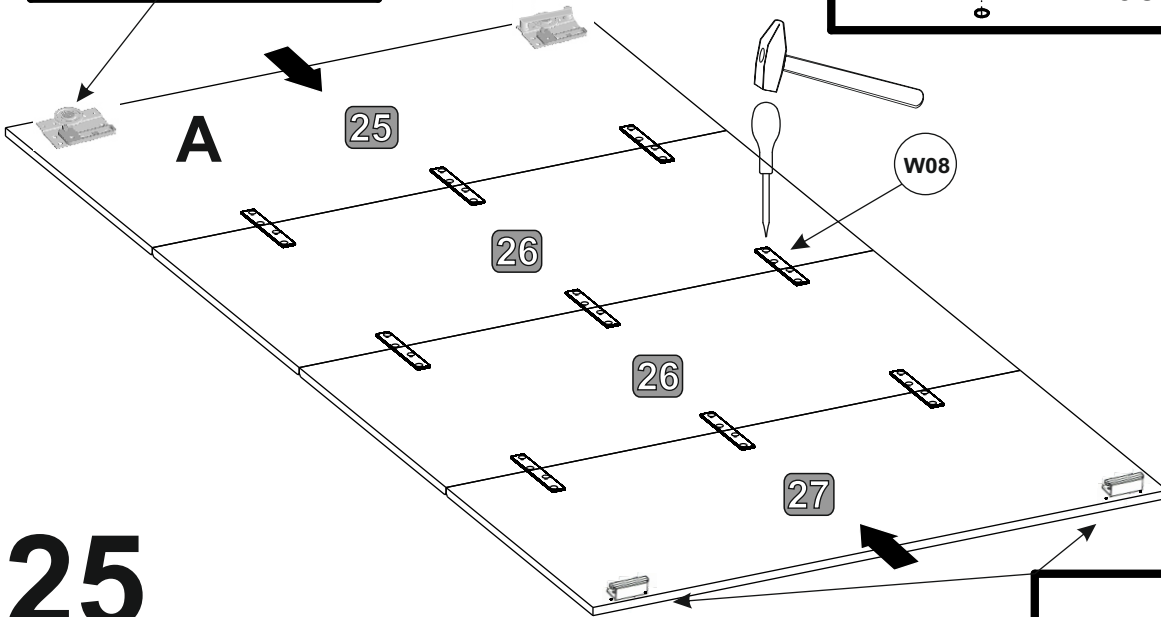


24

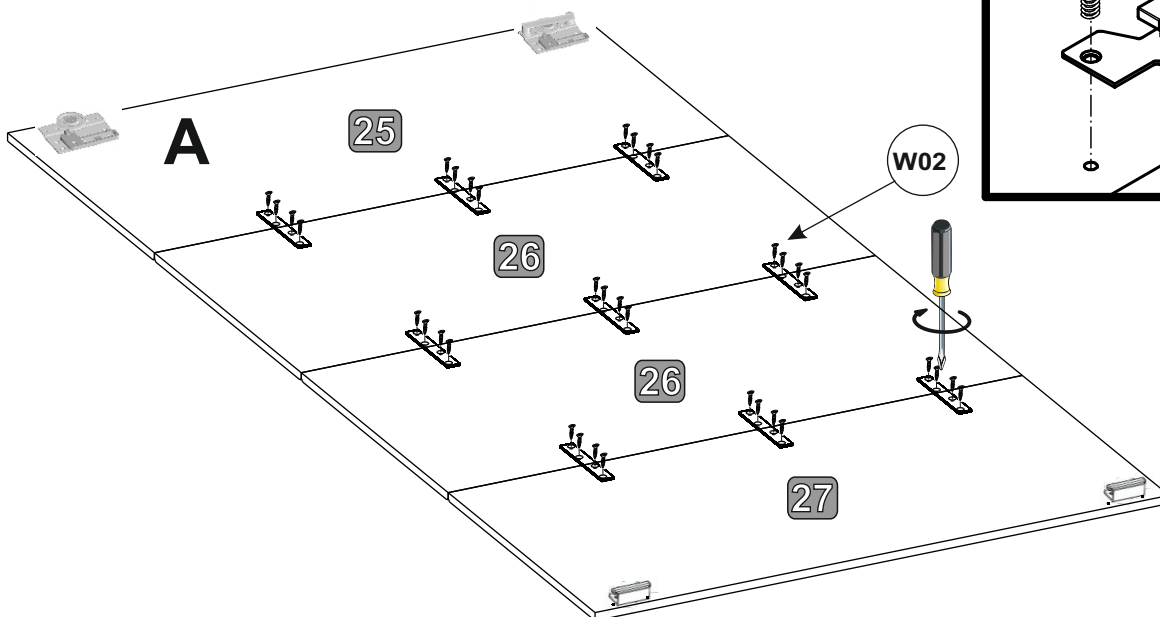
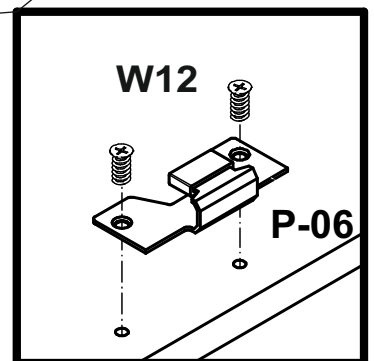
 1x P-09	 2x P-06	 1x P-08	 9x W08
--	---	--	---



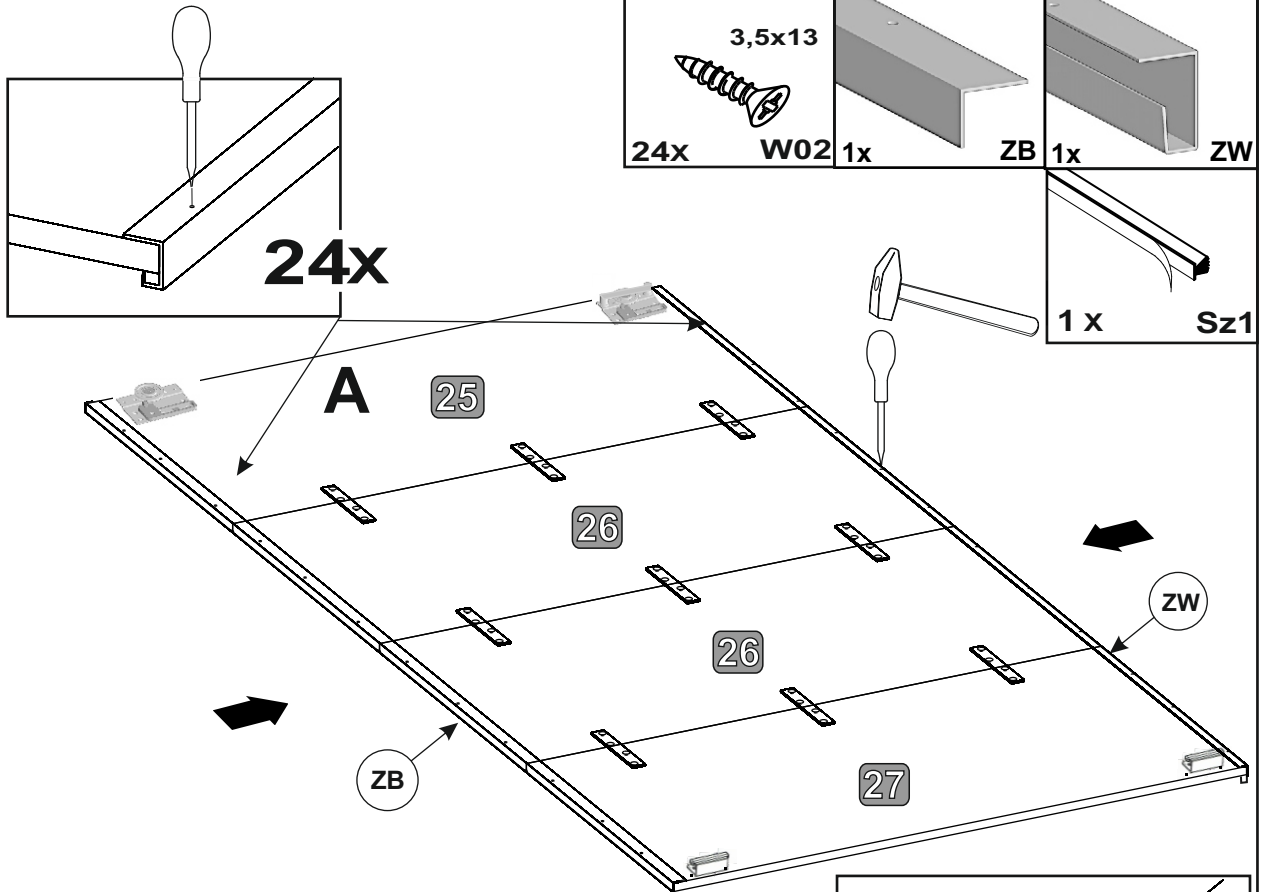
 36x W02 3,5x13	 14x W12 6x11
--	--



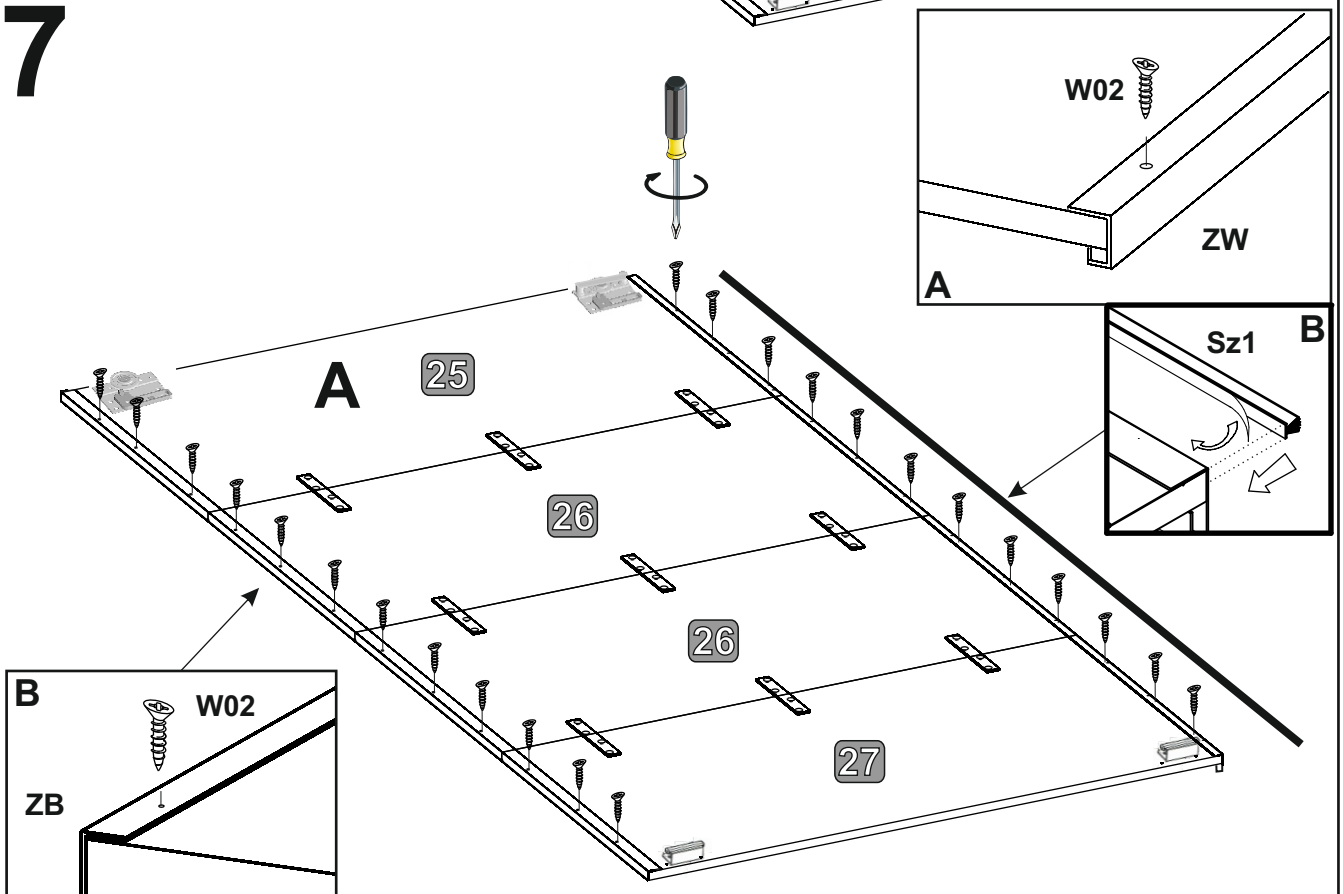
25



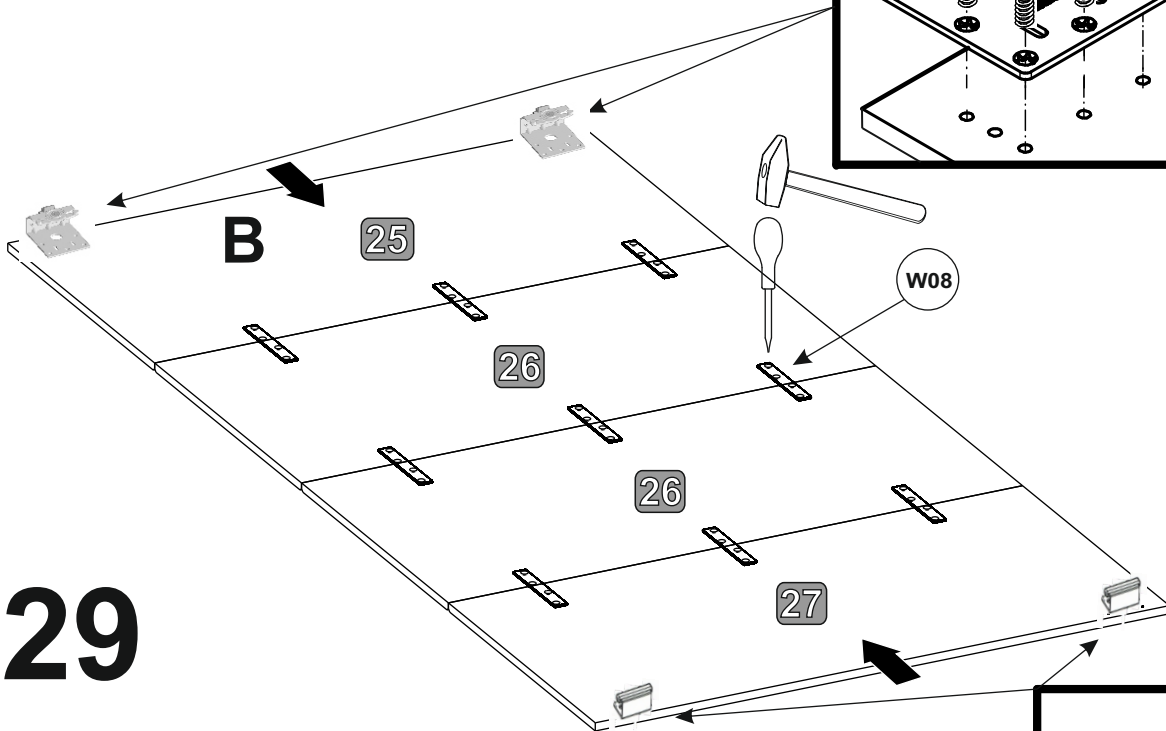
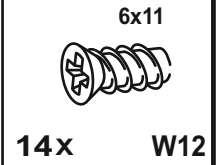
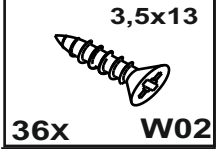
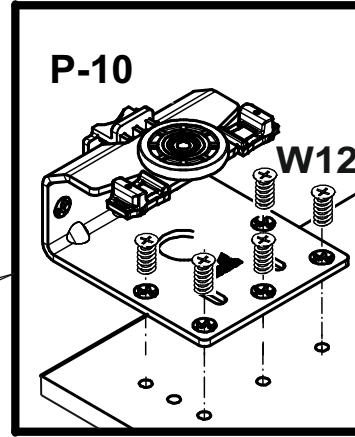
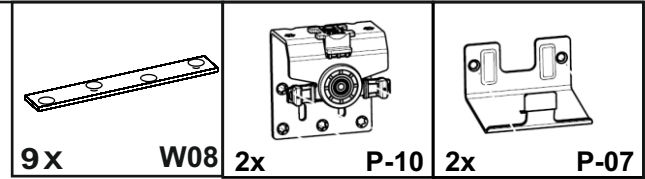
26



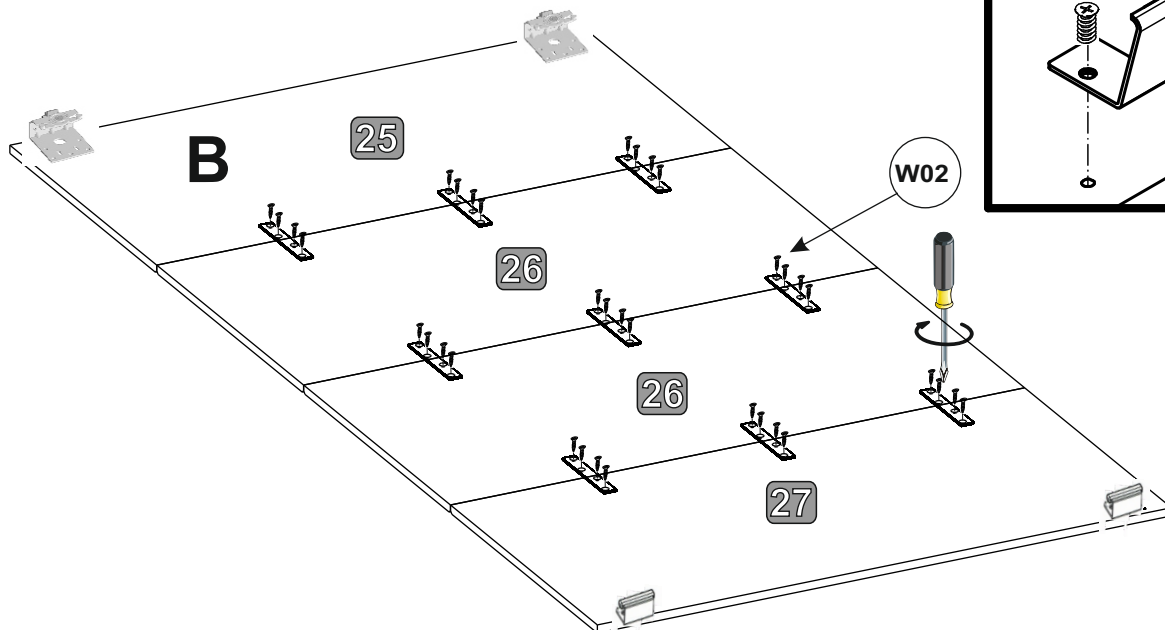
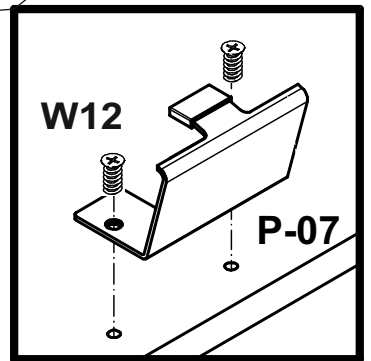
27



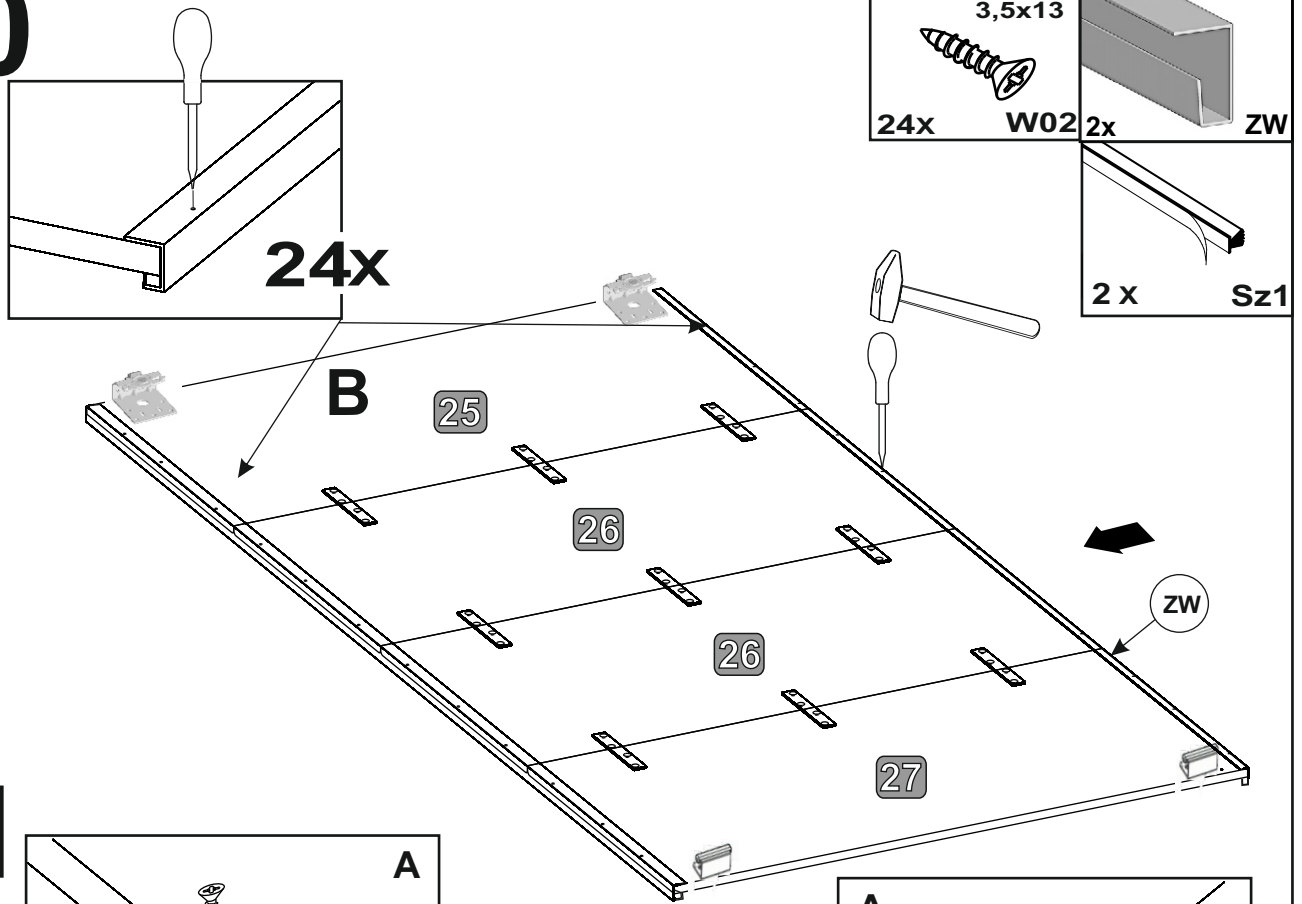
28



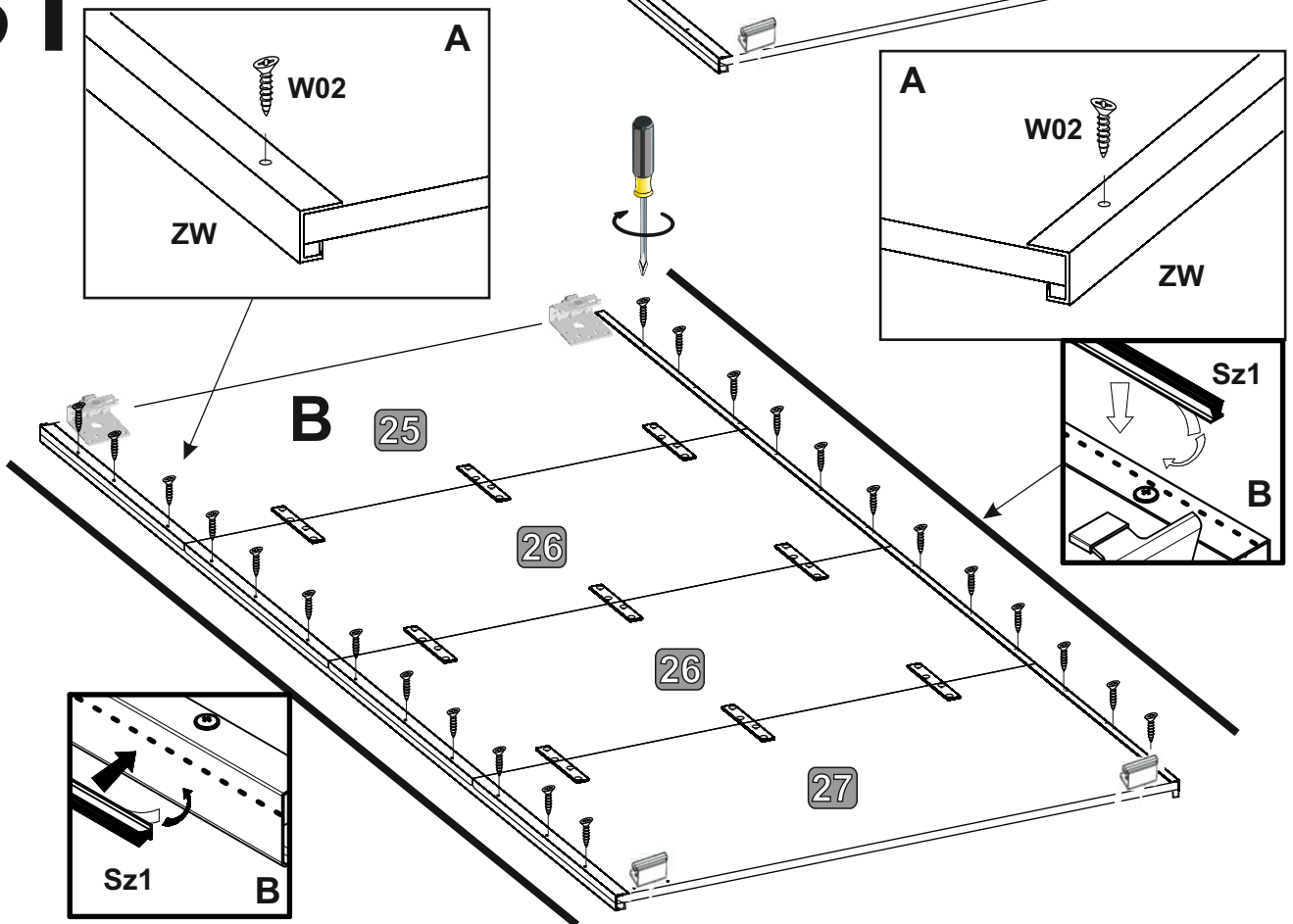
29



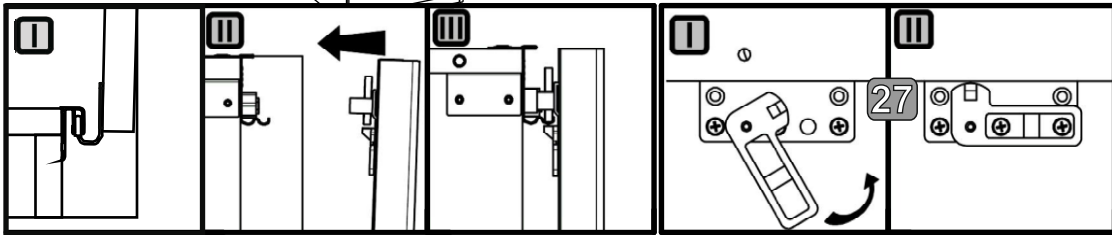
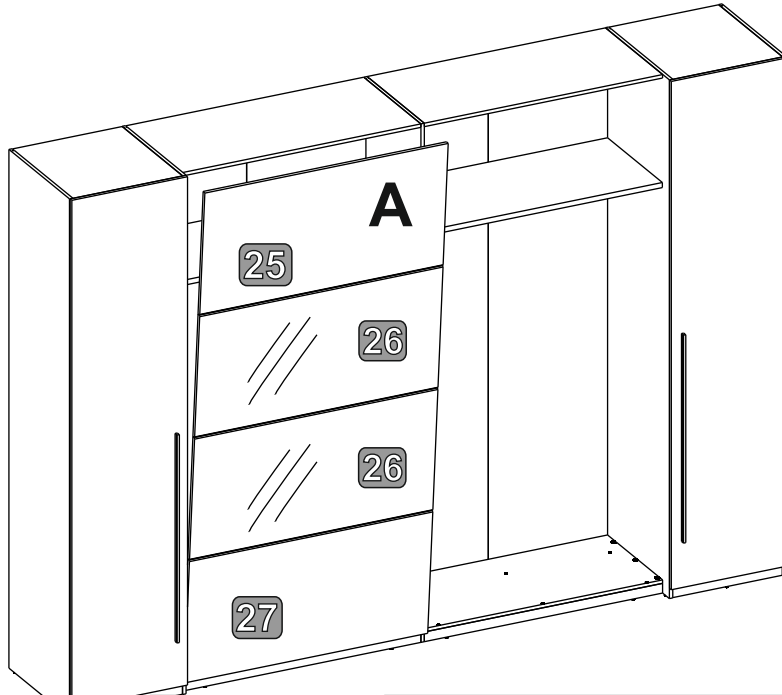
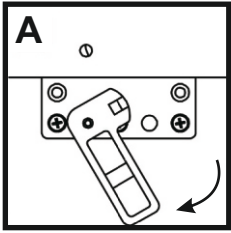
30



31



32



33

