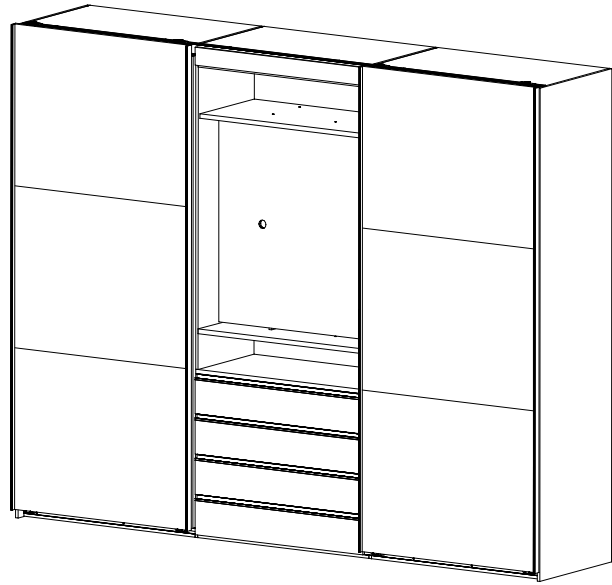
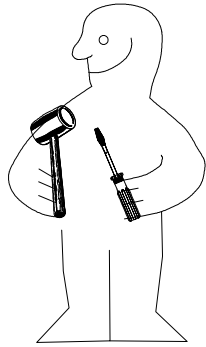
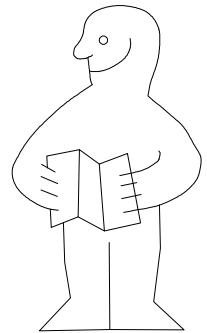
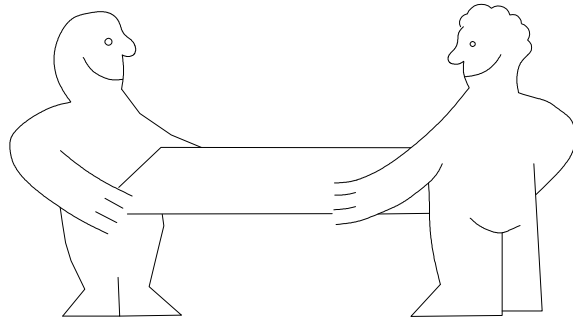
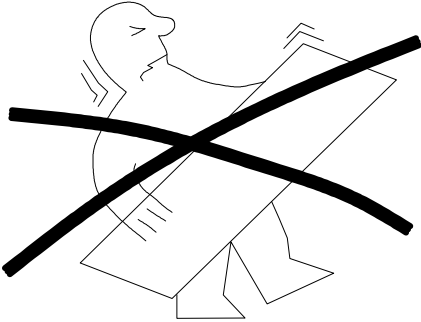




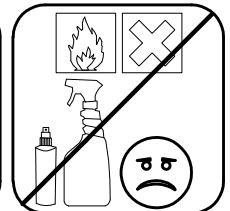
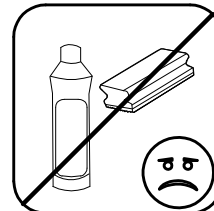
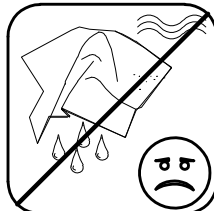
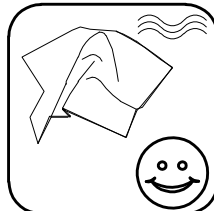
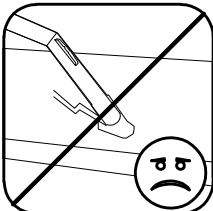
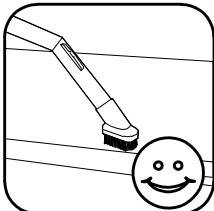
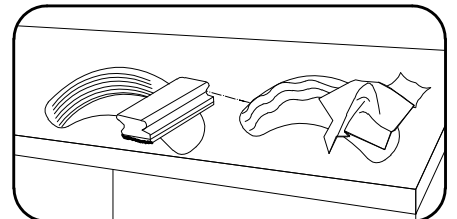
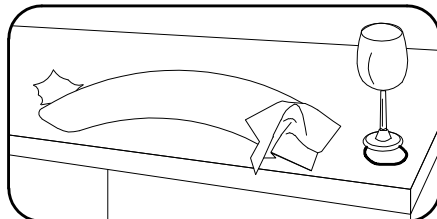
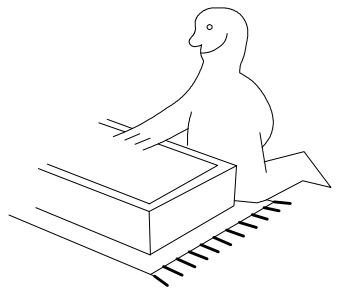
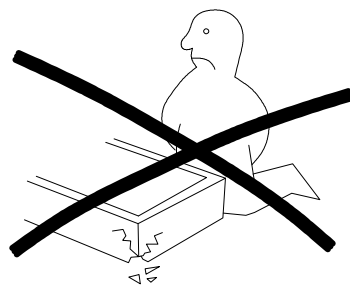
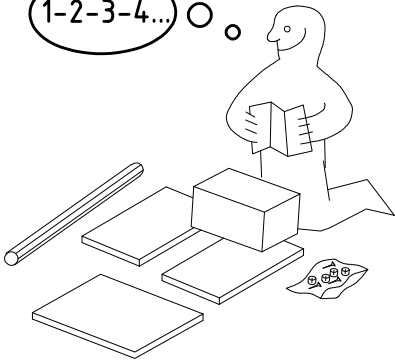
980816


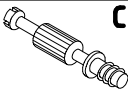
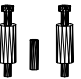
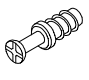
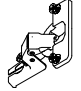





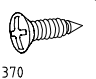

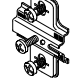
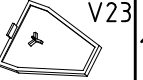
SHSP 300 2trg MM




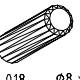



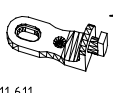
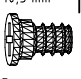


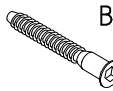

1-2-3-4... ○



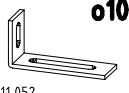


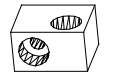

 111 149	A1	24x
 111 103	C	8x
 111 229	F3	8x
 111 229	F	12x
 112 265	N2	4x
 111 xxx	V8	8x

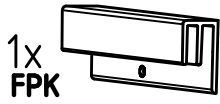
 111 300	S0	15x
 111 xxx φ12 3,5 x 15 mm	V12	15x
 121 370	G1	54x
 111 252	VB23	12x
 112 268	M	4x
 111 265	V23	12x

 117 002	K2	4x
 112 400	SBV	28x
 112 400	K10	2x
 353 018 φ8 x 30	D	6x
 4 X 23 mm	SP23	4x

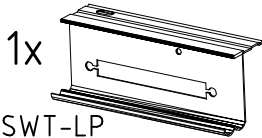
 111 611	J2	15x
 6,3 x 10,5 mm	T1	36x
 112 055	L8	24x
 111 607	Z	4x
 163 007	B6	4x
 111 641	B6	4x

 112 220/1	Q45	4x
 M6 x 10	T3	16x
 4 X 27mm	SP27	34x
 122620	G21	16x
 121 113	KP8	16x
 352 302	KP8	16x

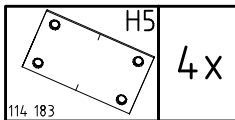
 111 052	o10	1x
 4 X 13mm	SP13	1x
 121 122	D15	15x
 353 020	U	2x
 111 xxx	V40	3x



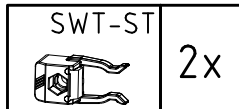
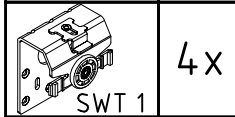
1453/1940/2430/2920/3408



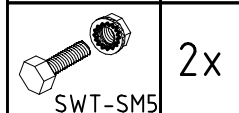
1453/1940/2430/2920 3trg
/3410 SY



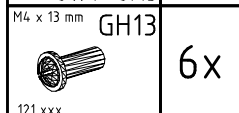
114 183



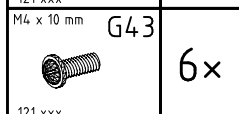
2x



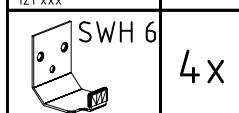
2x



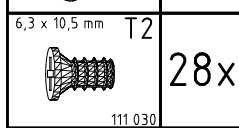
6x



6x

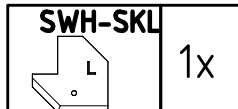


4x

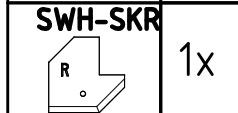


28x

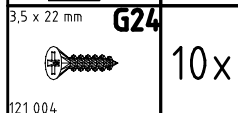
111 030



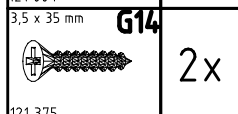
1x



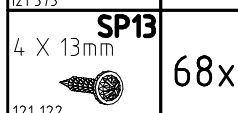
1x



10x

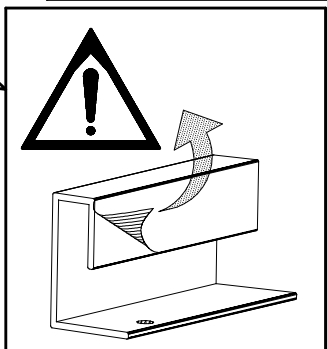
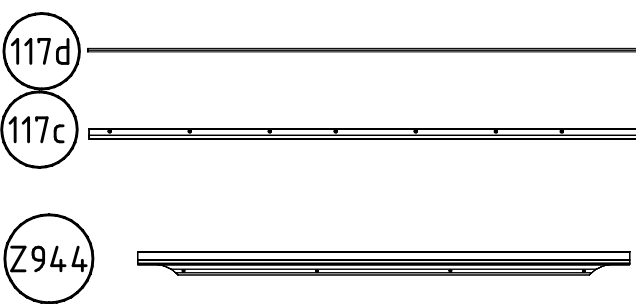
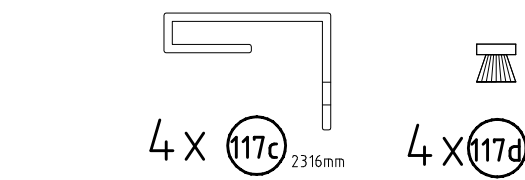
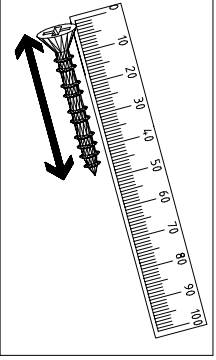
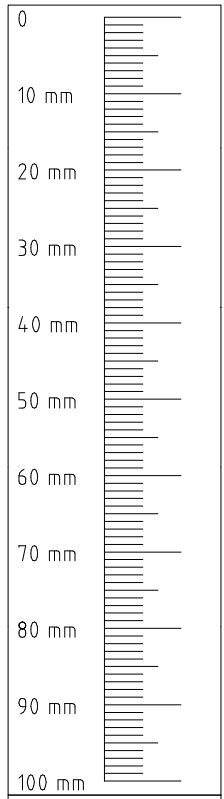
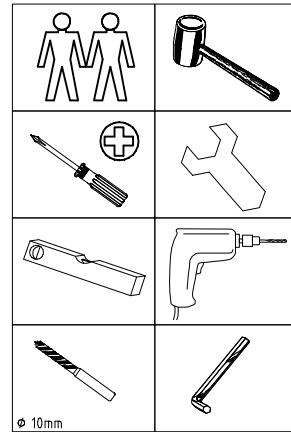


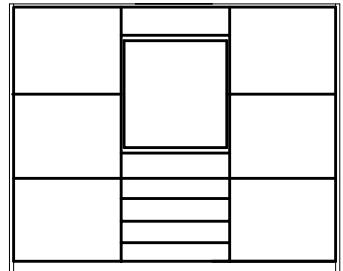
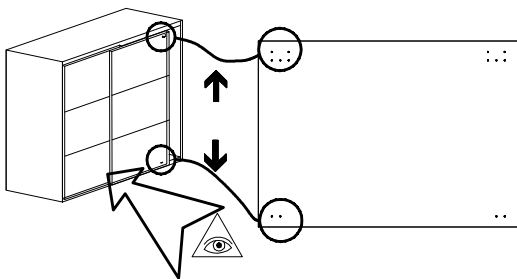
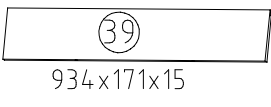
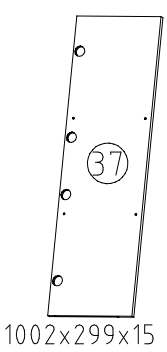
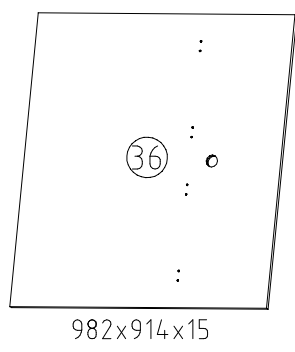
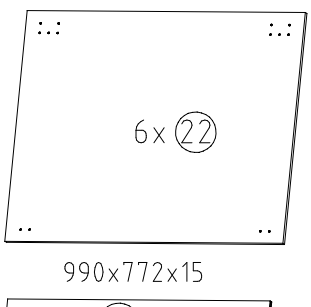
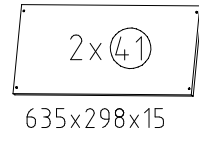
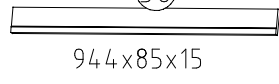
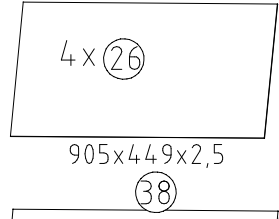
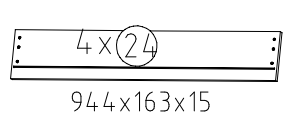
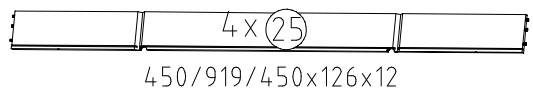
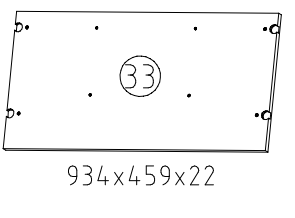
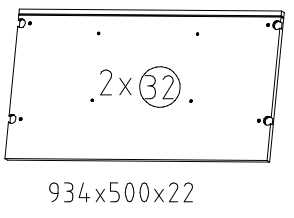
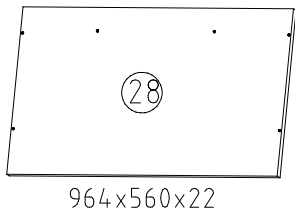
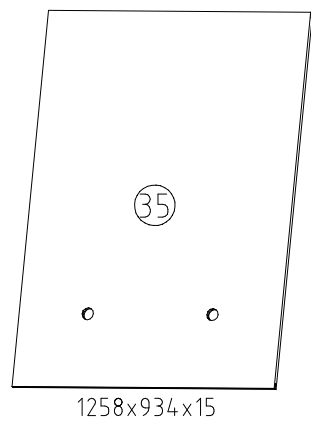
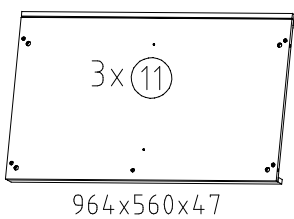
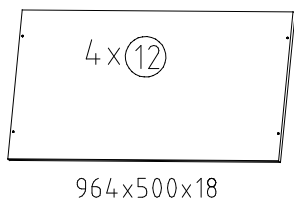
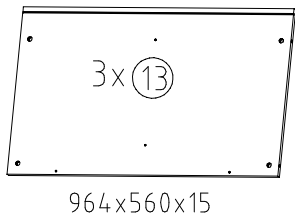
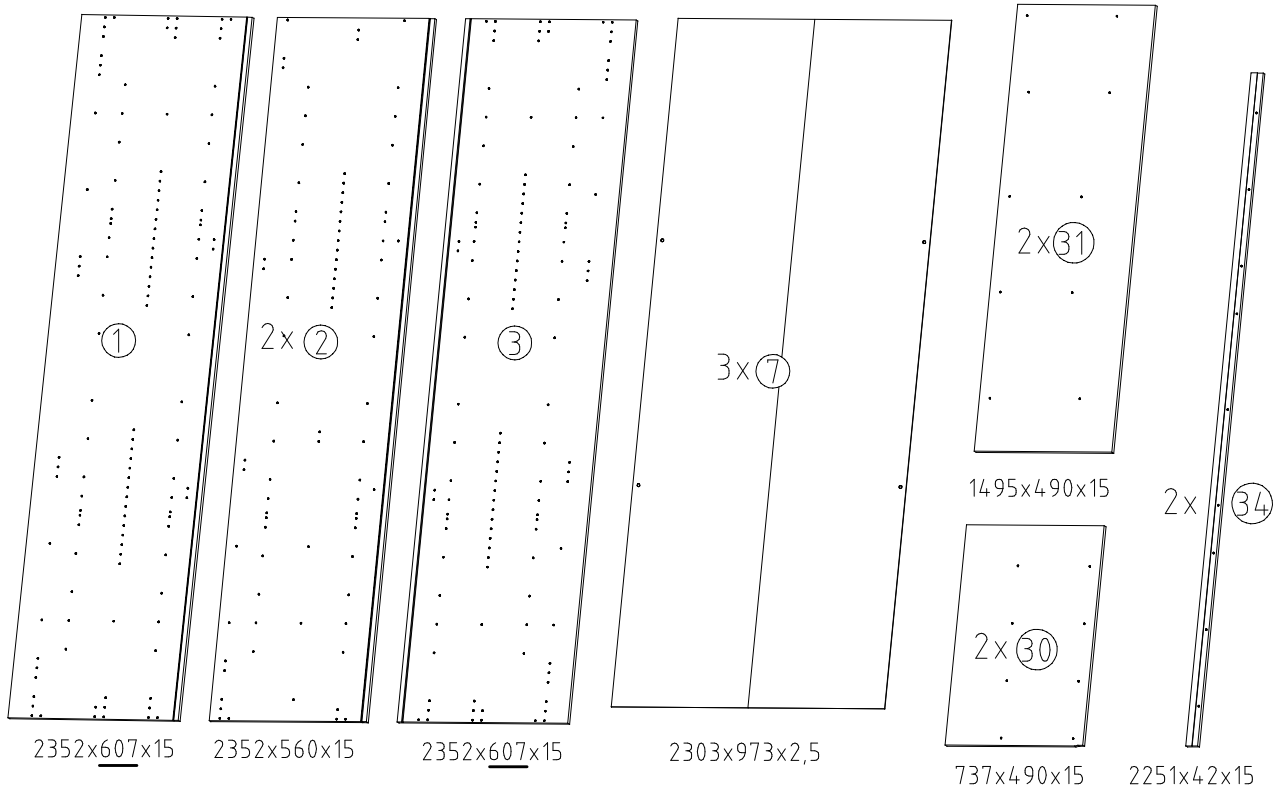
2x



68x

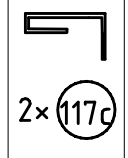
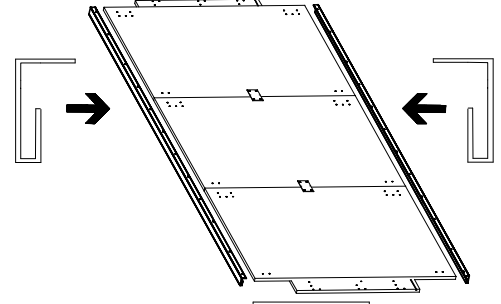
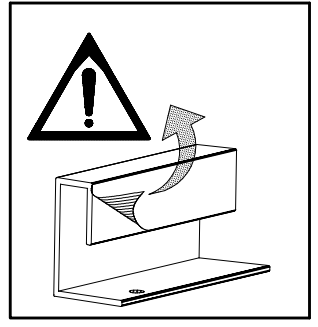
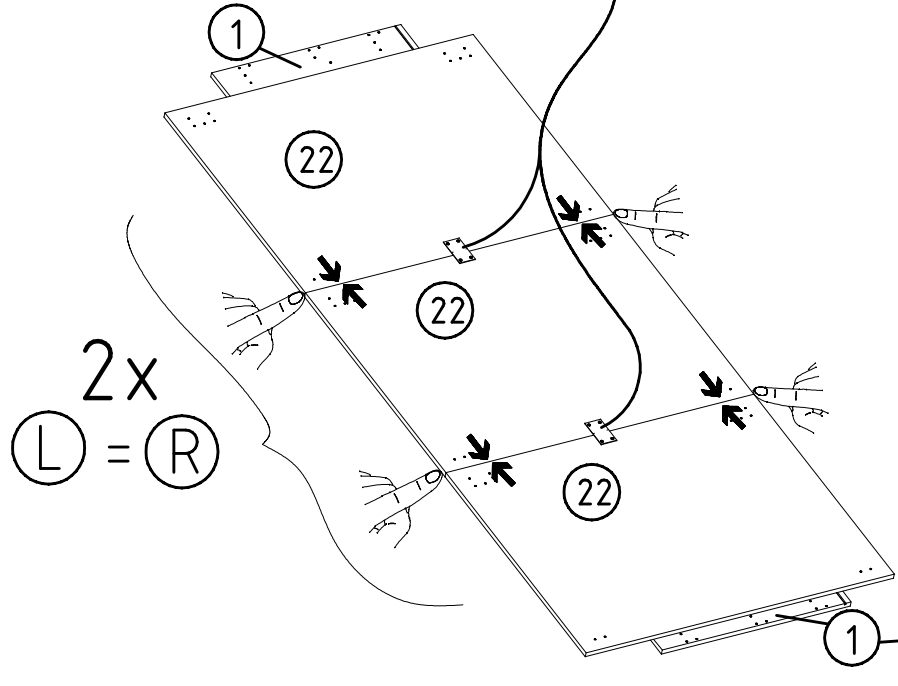
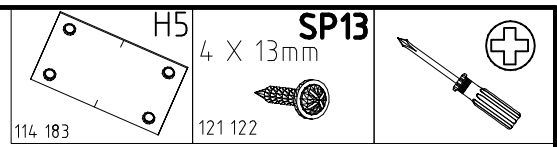
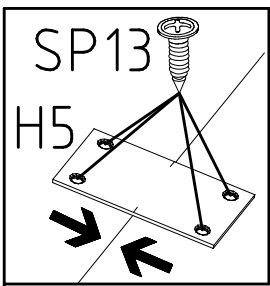
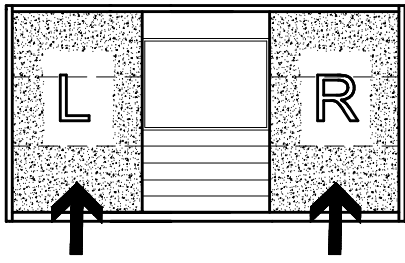
121 122



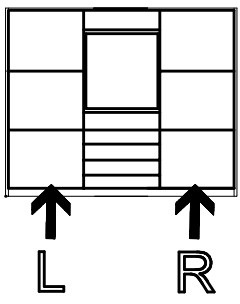
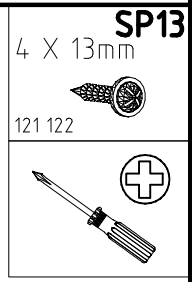
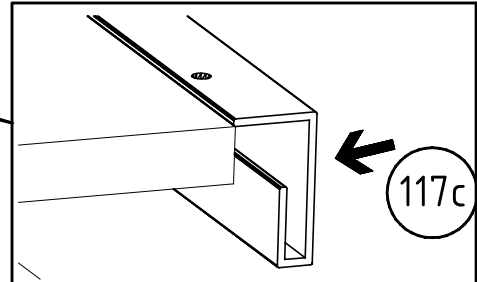
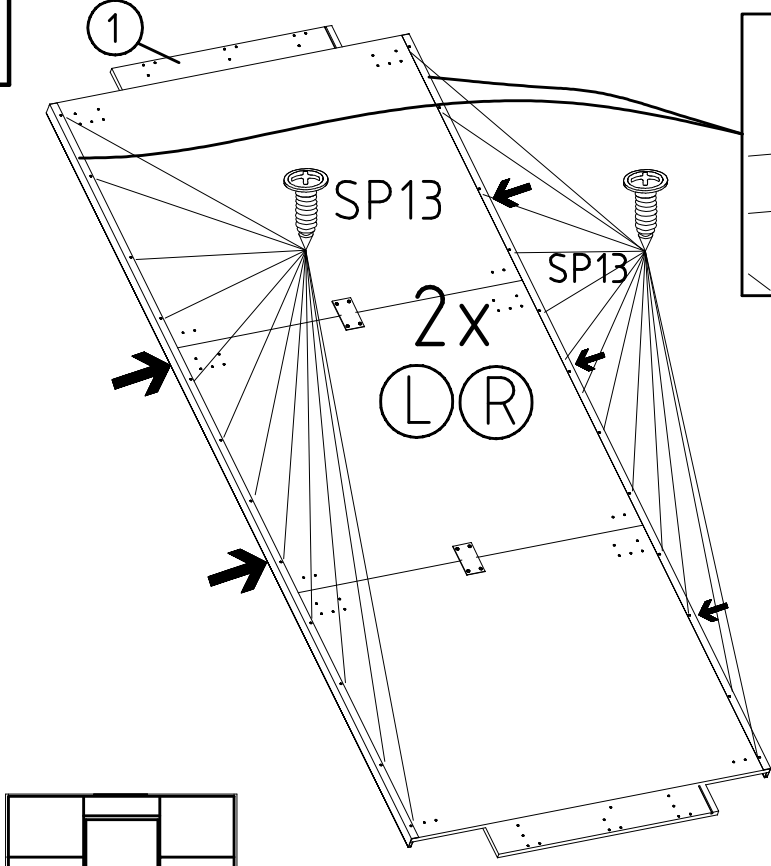


L M R

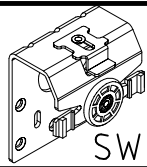
1



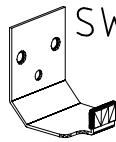
2



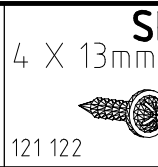
3



SWT 1

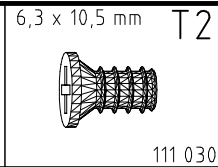


SWH 6

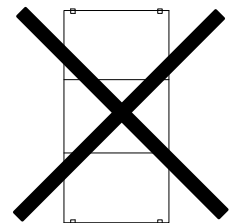
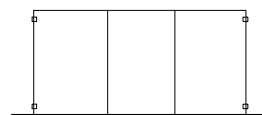
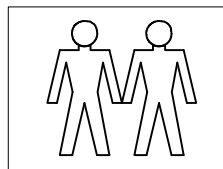
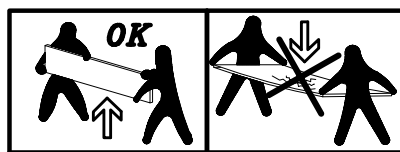
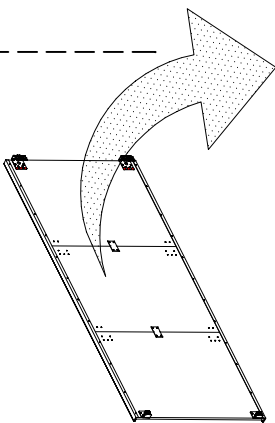
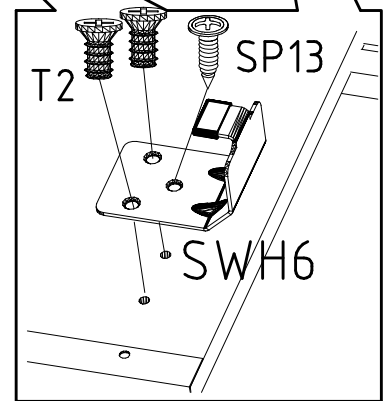
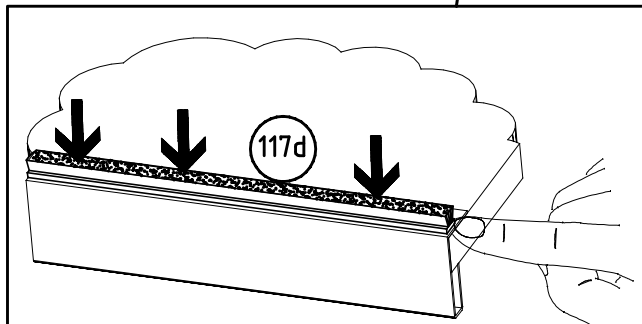
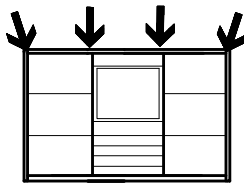
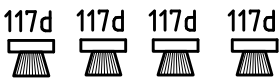
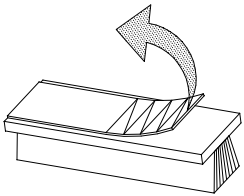
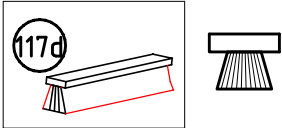
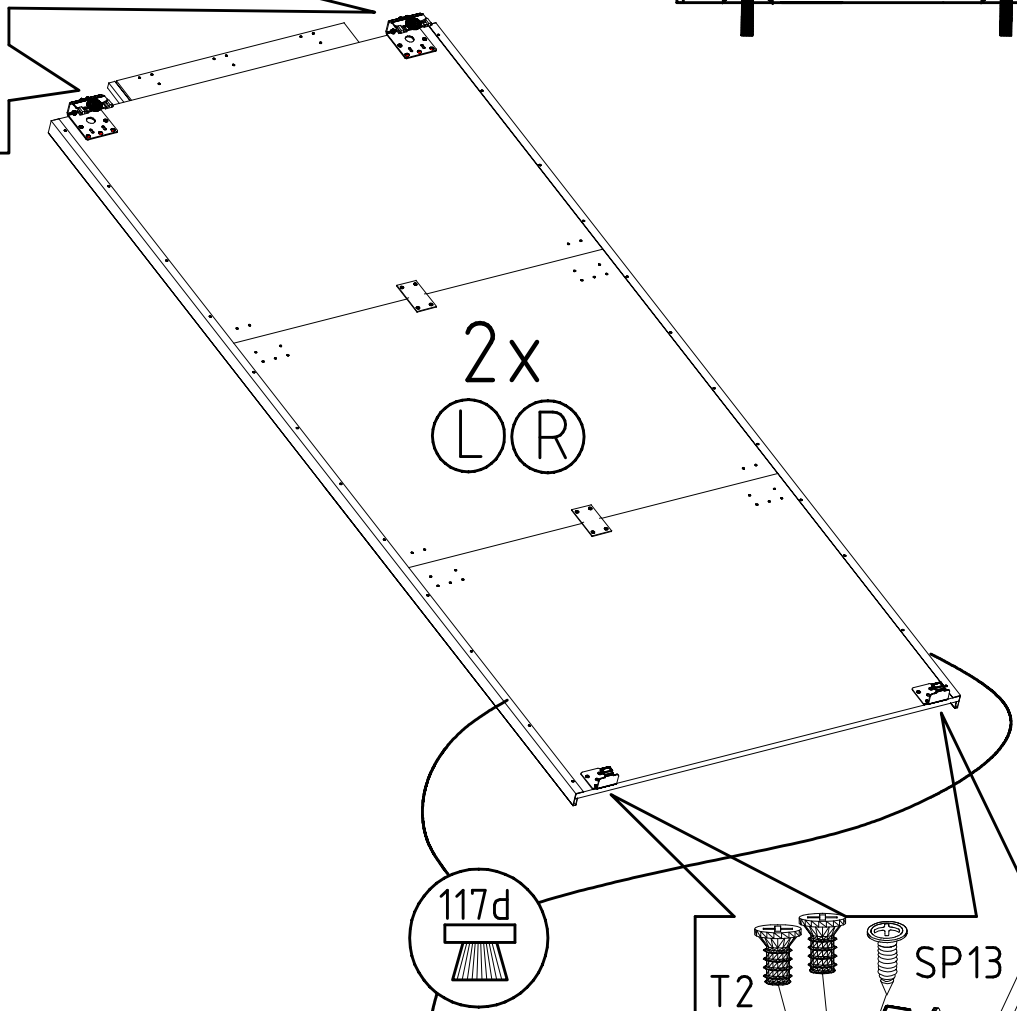
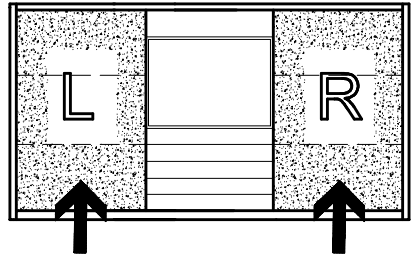
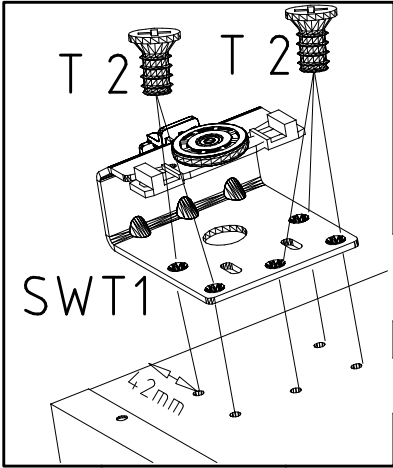
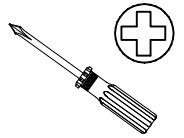


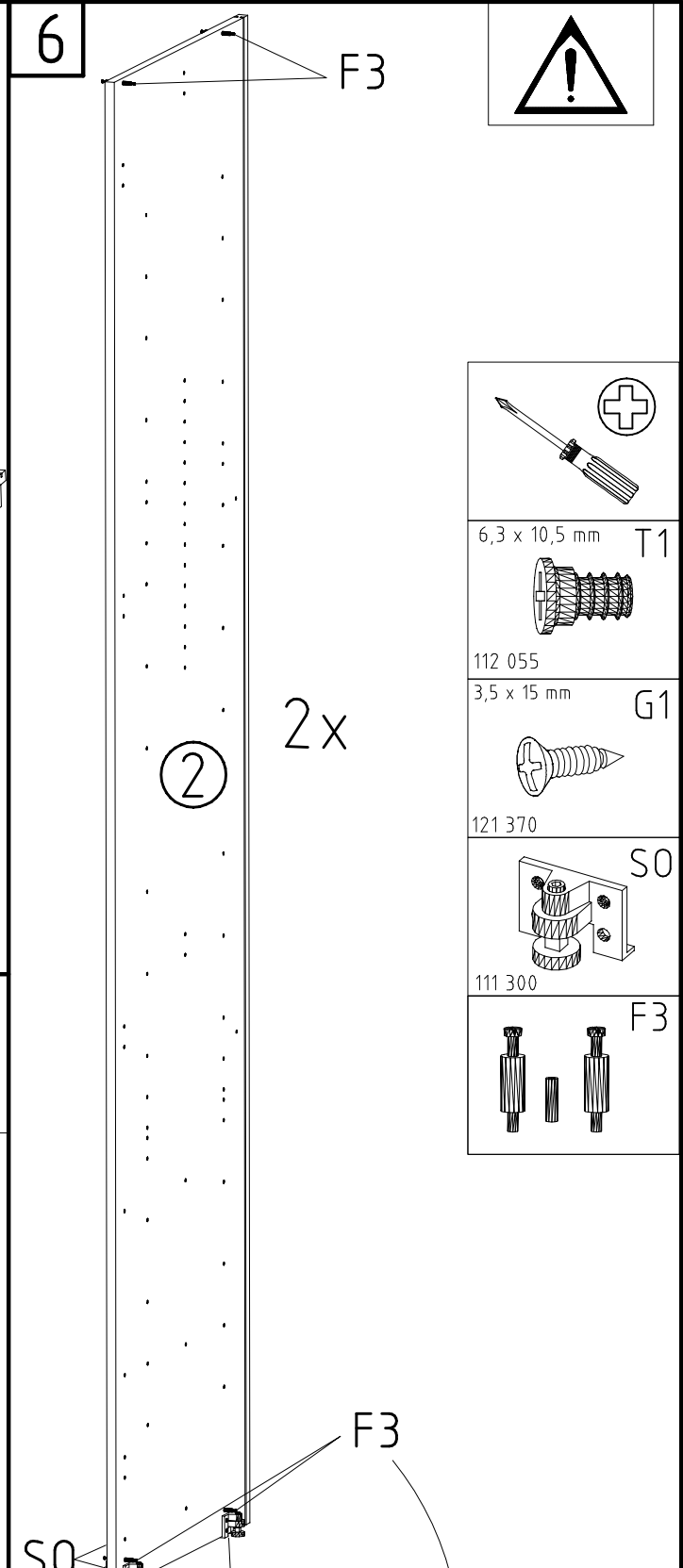
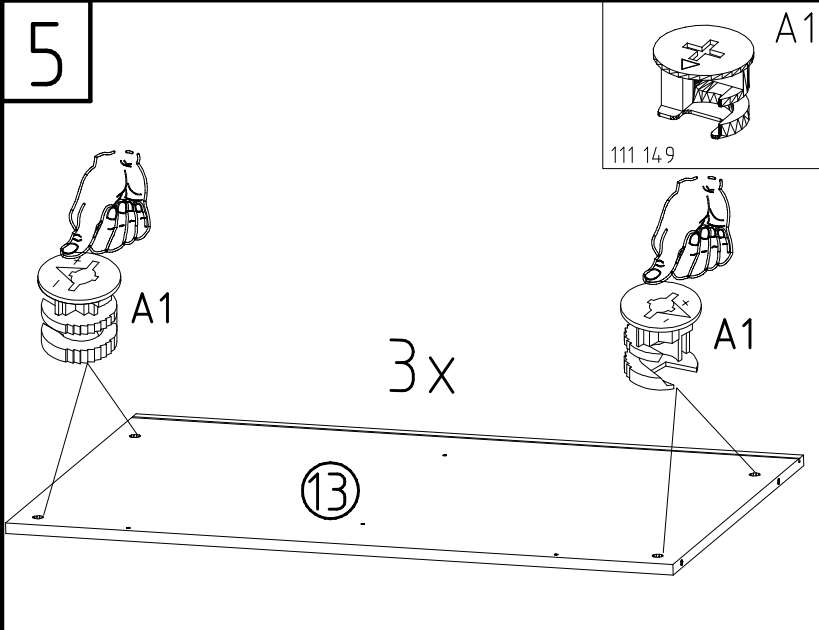
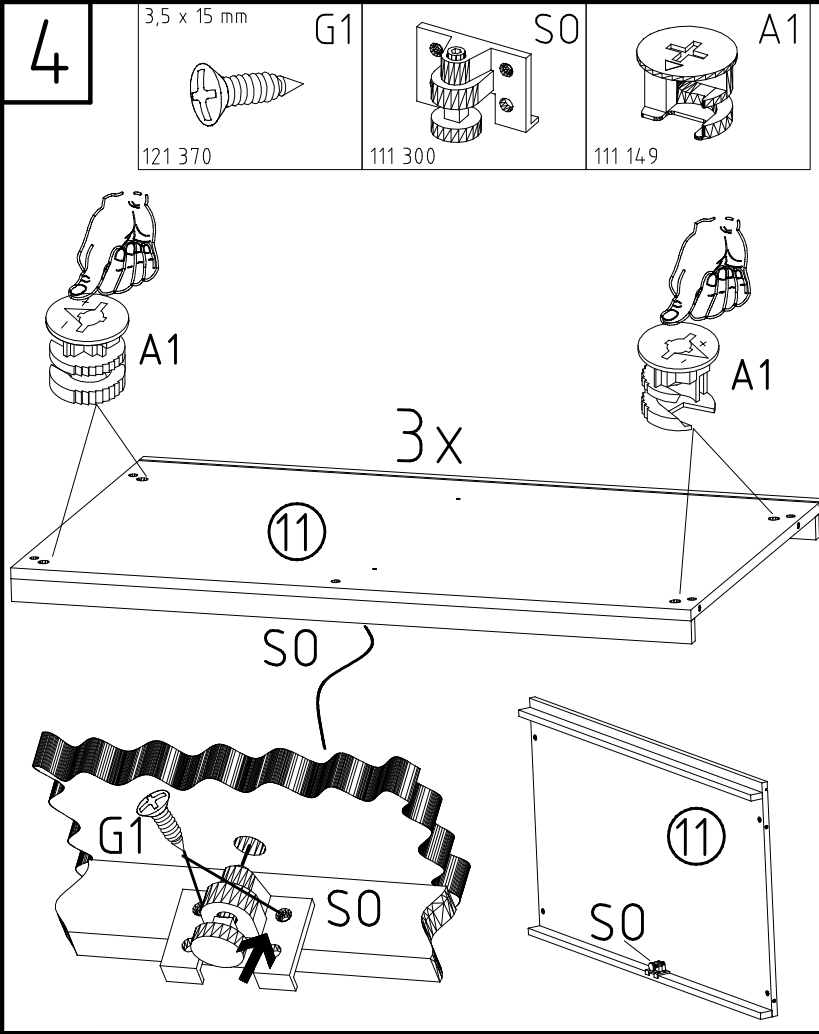
SP13

4 X 13mm
121 122



6,3 x 10,5 mm T2
111 030



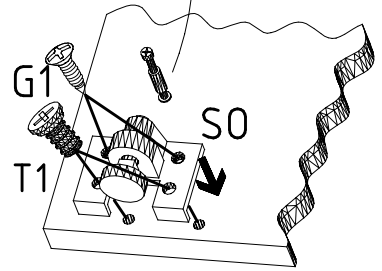
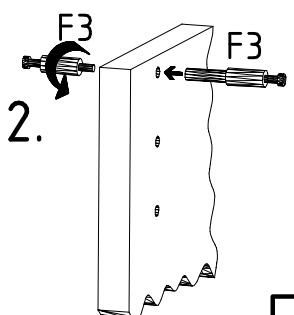
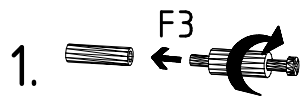


6,3 x 10,5 mm T1
112 055

3,5 x 15 mm G1
121 370

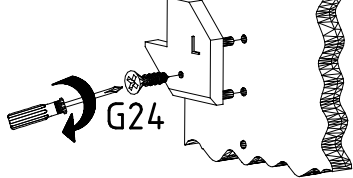
S0
111 300

F3

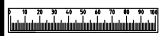
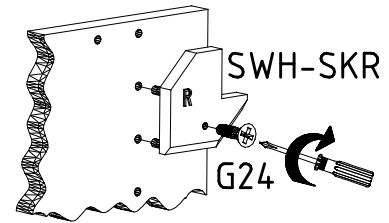


7

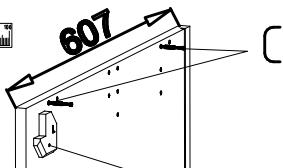
SWH-SKL



SWH-SKR



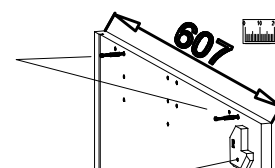
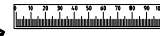
607



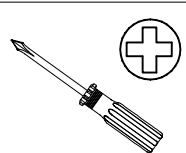
SWH-SKL
+G24



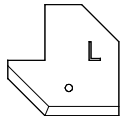
607



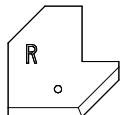
SWH-SKR
+G24



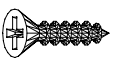
SWH-SKL



SWH-SKR

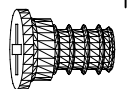


3,5 x 22 mm G24



121 004

6,3 x 10,5 mm T1

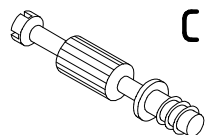


112 055

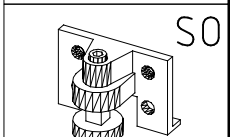
3,5 x 15 mm G1



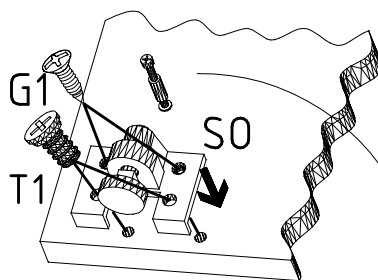
121 370



111 103

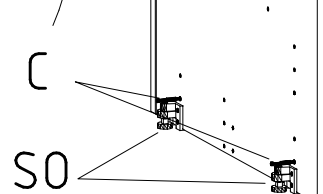
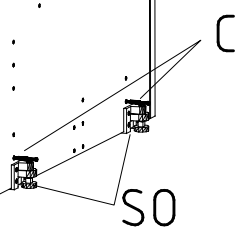


111 300



1

3



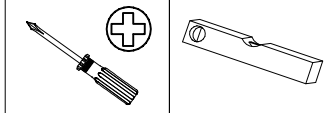
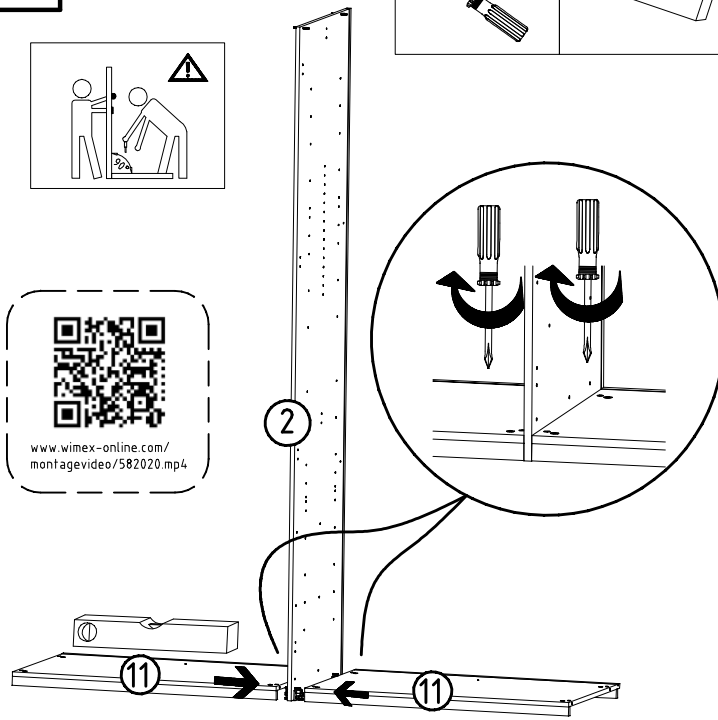
980816

14.06.17 / 01.08.18

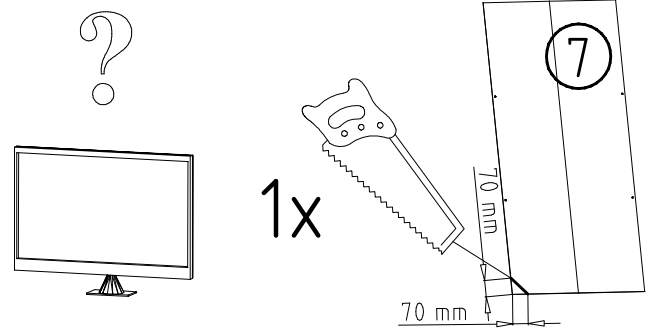
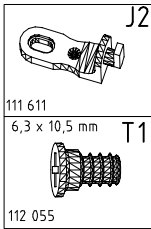
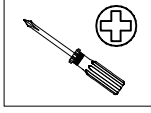
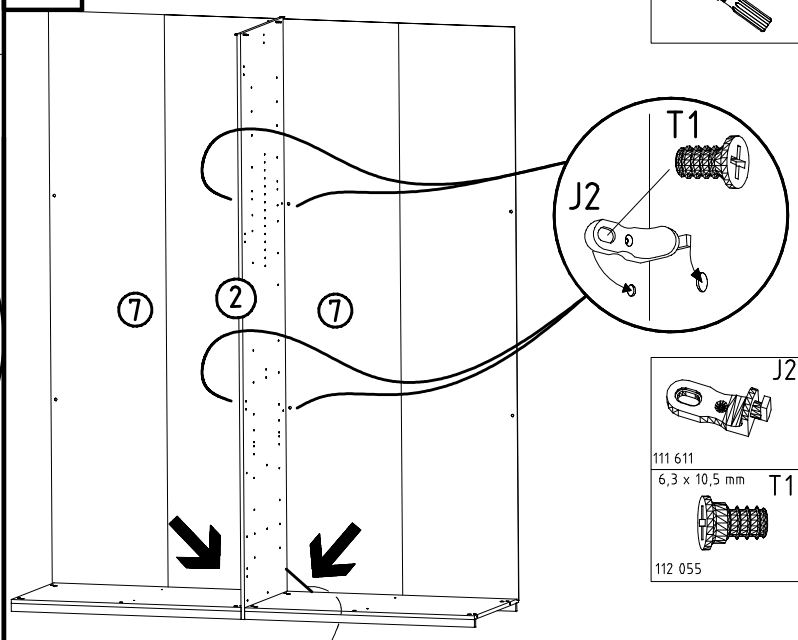
08 18

7/24

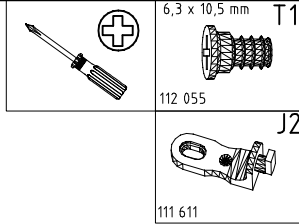
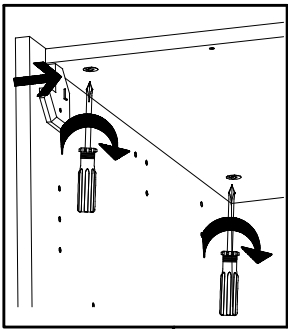
8



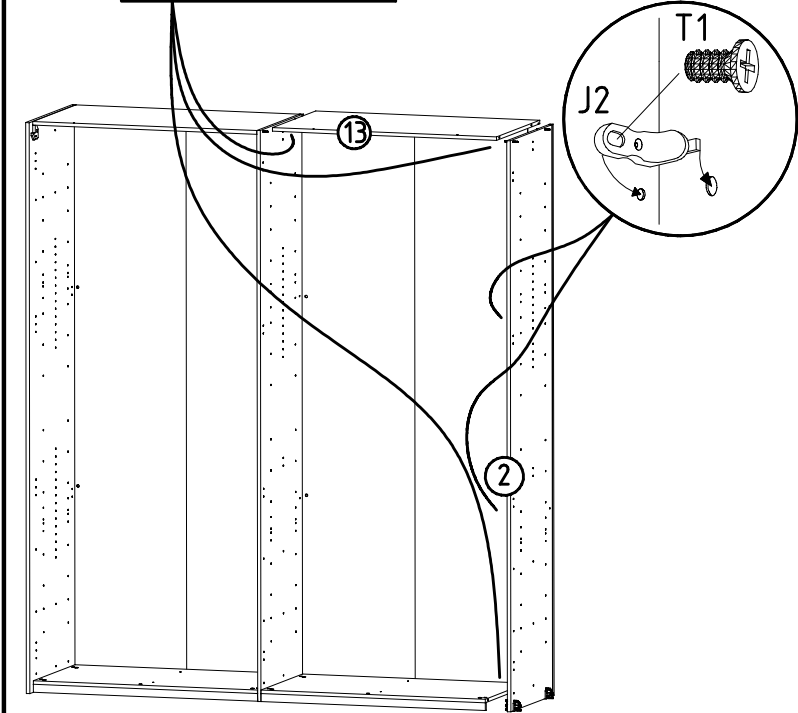
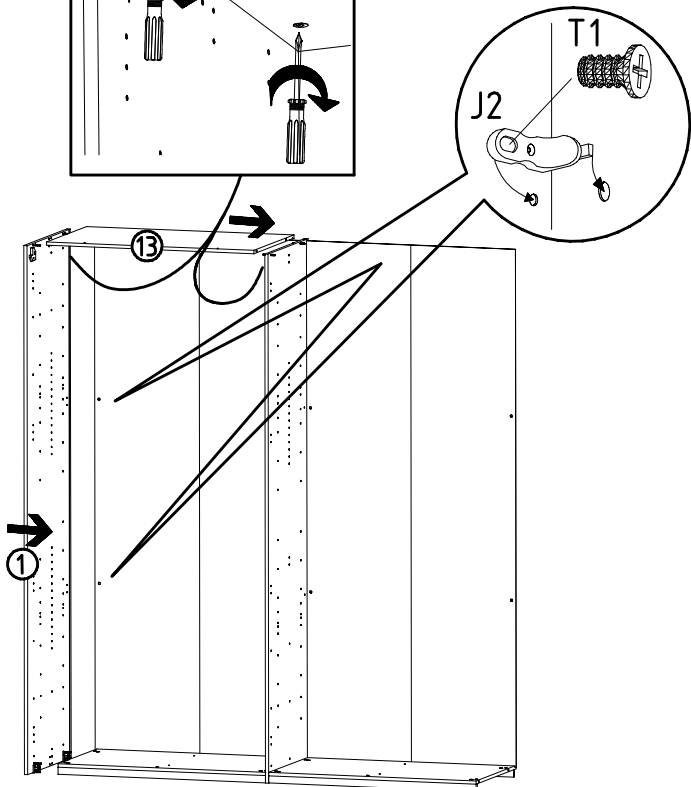
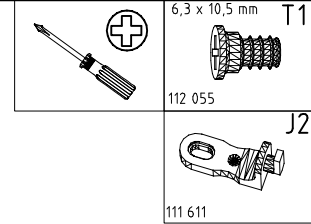
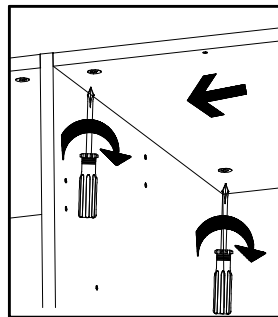
9



10



11

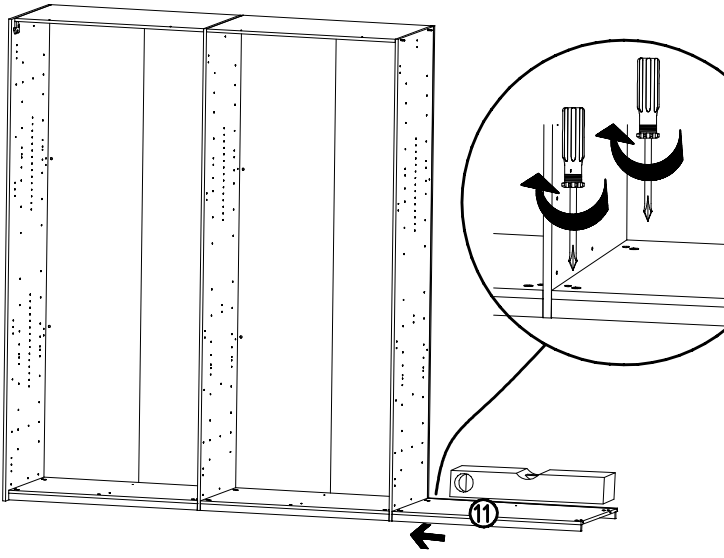
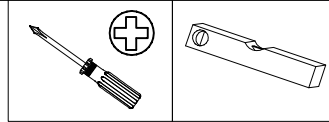
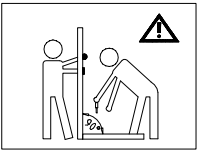


980816

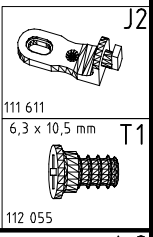
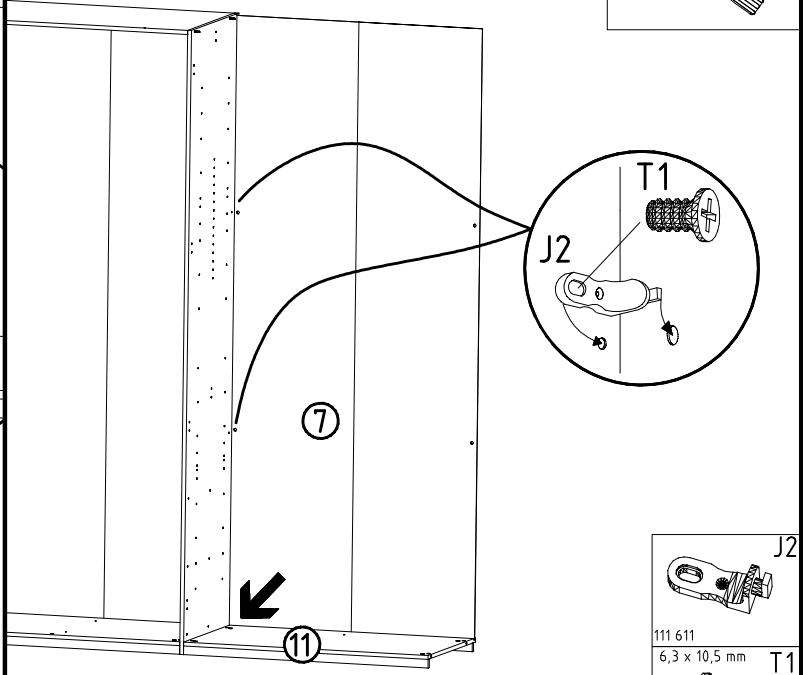
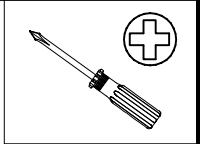
14.06.17 / 01.08.18

08 18 | 8/24

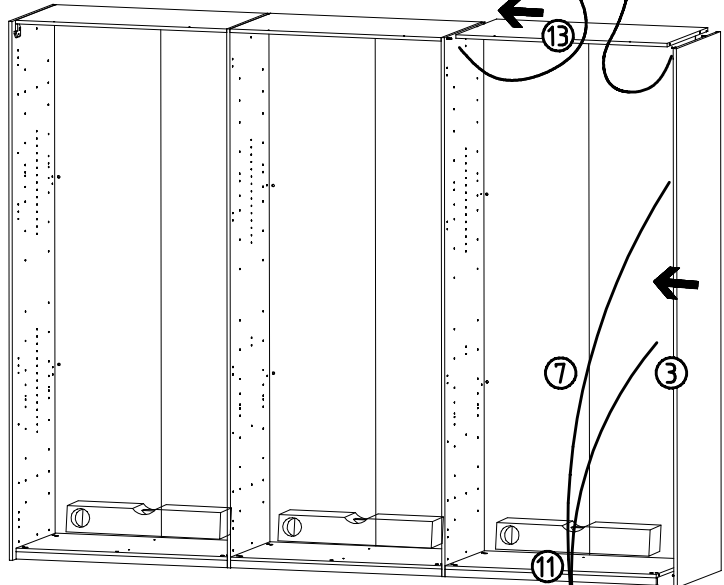
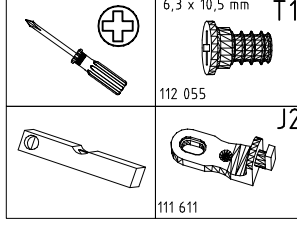
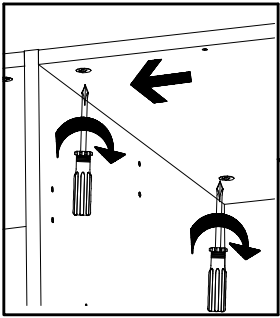
12



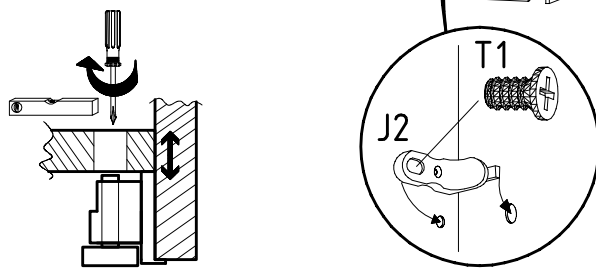
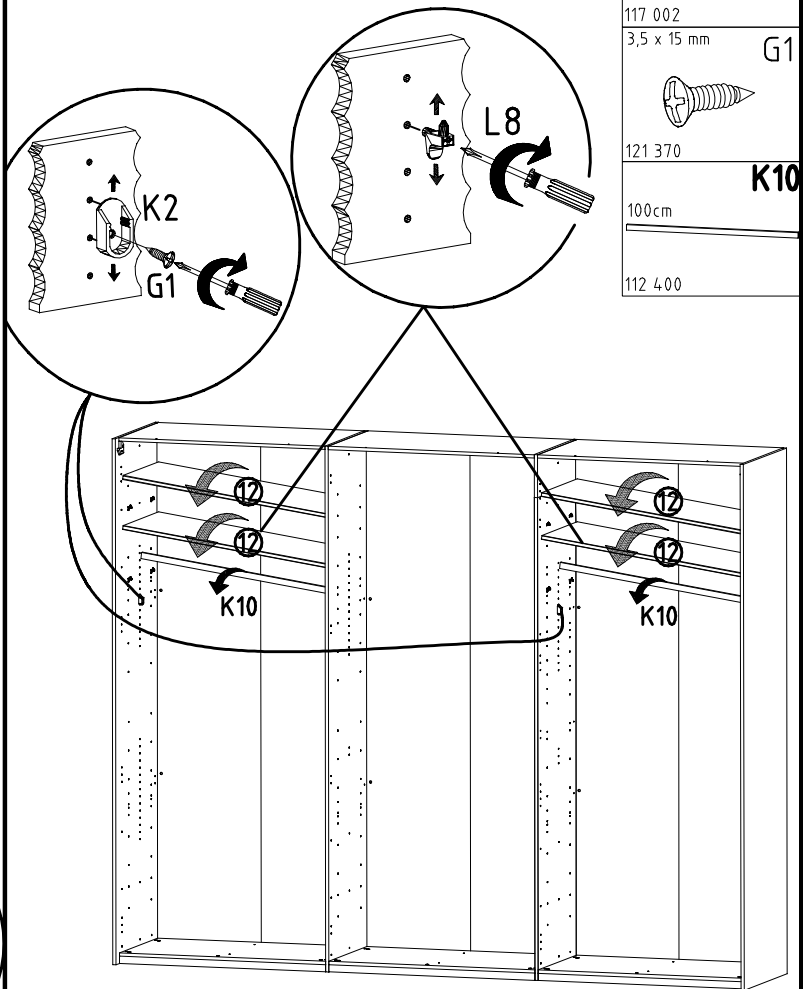
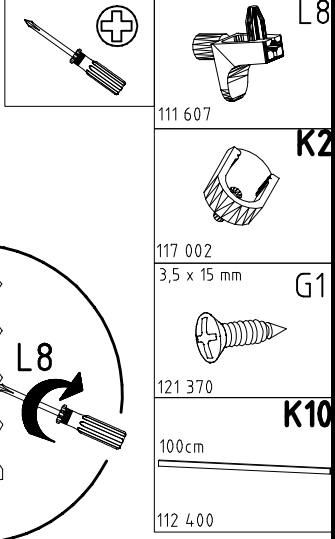
13



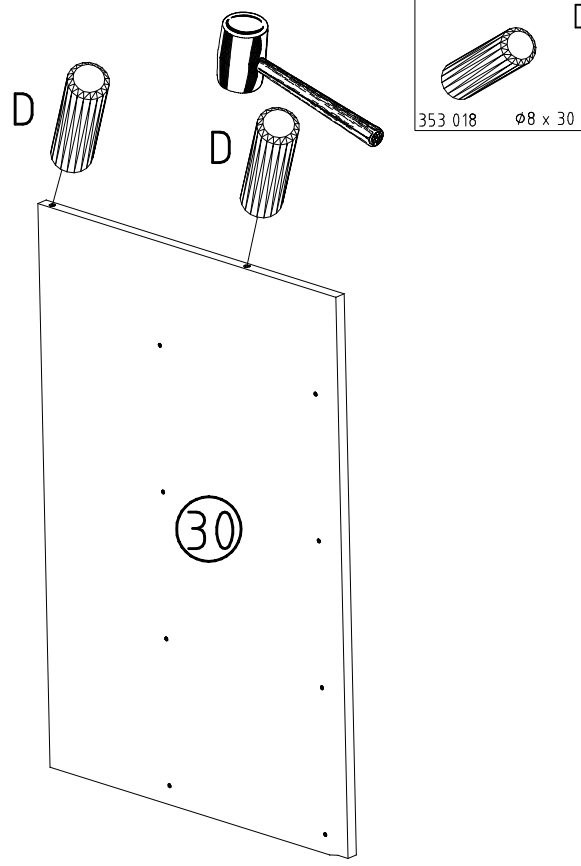
14



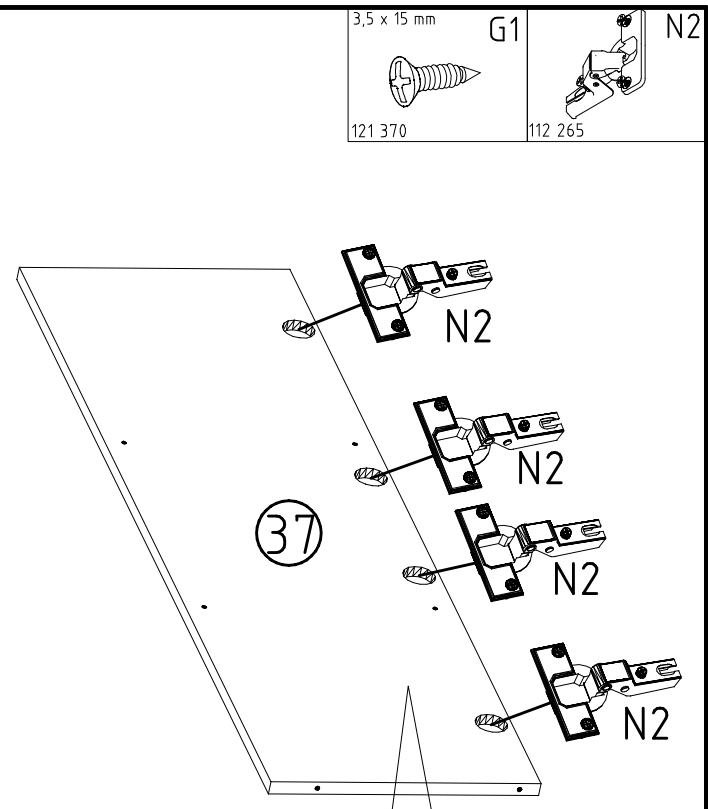
15



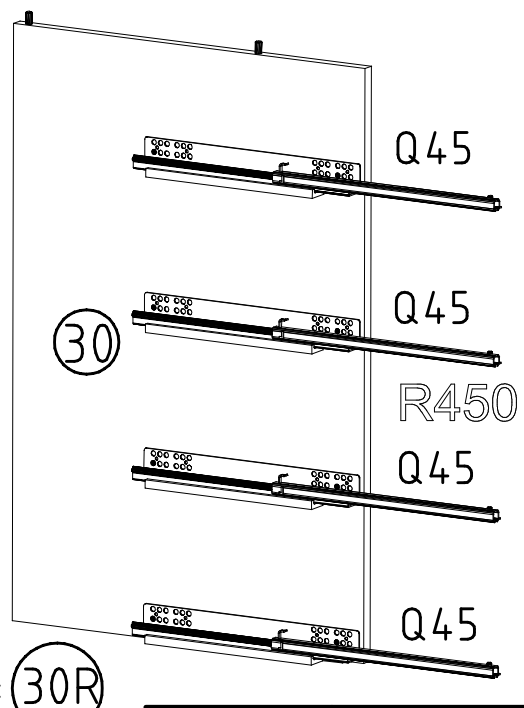
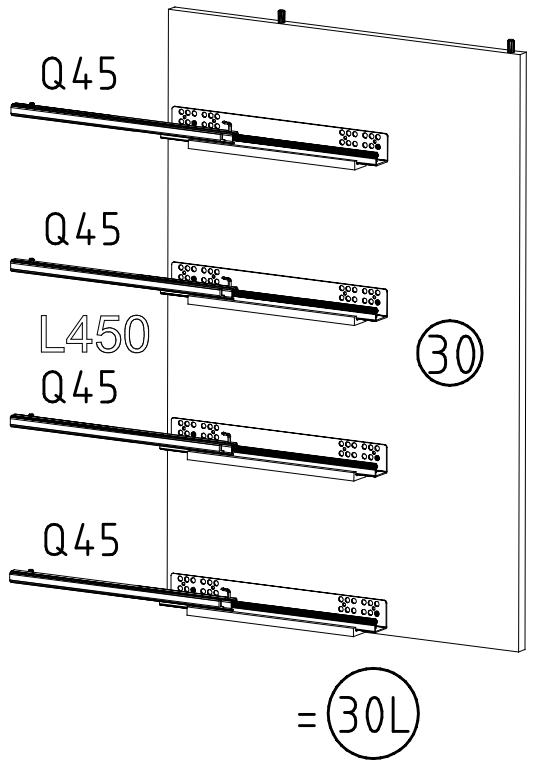
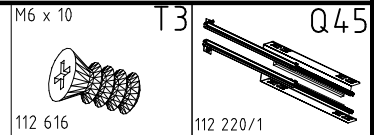
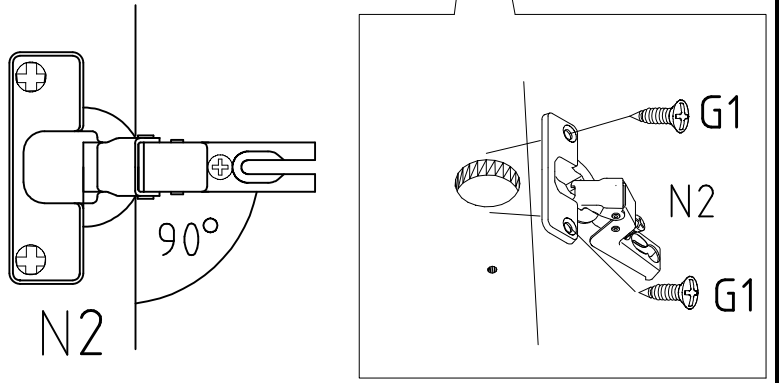
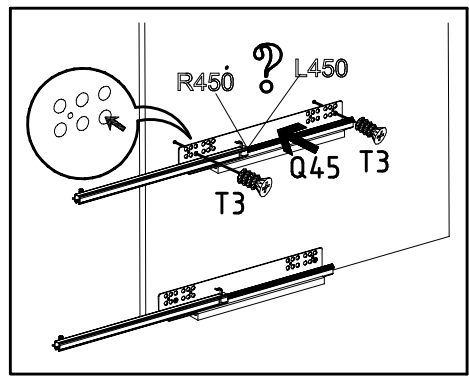
16



18

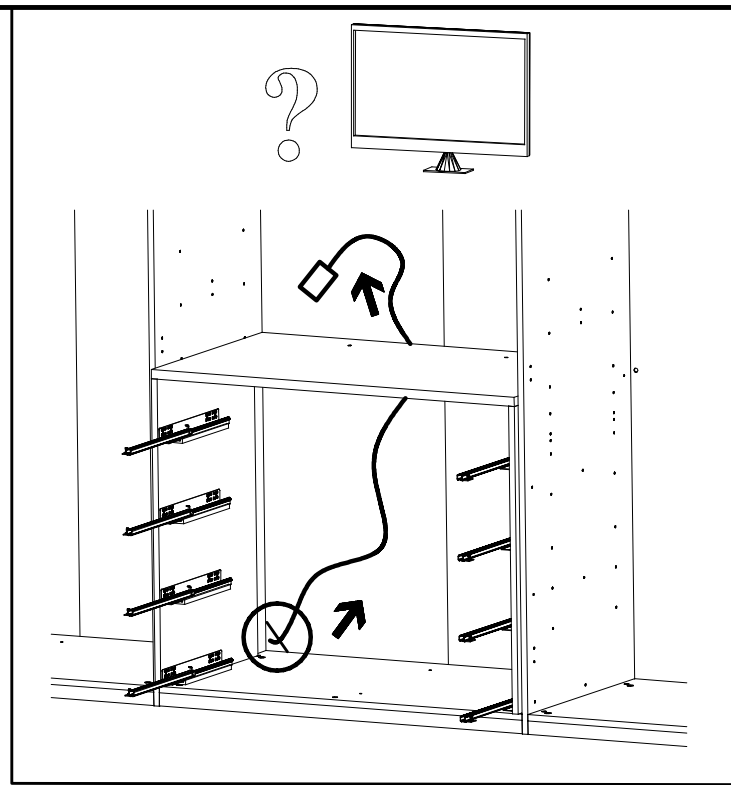
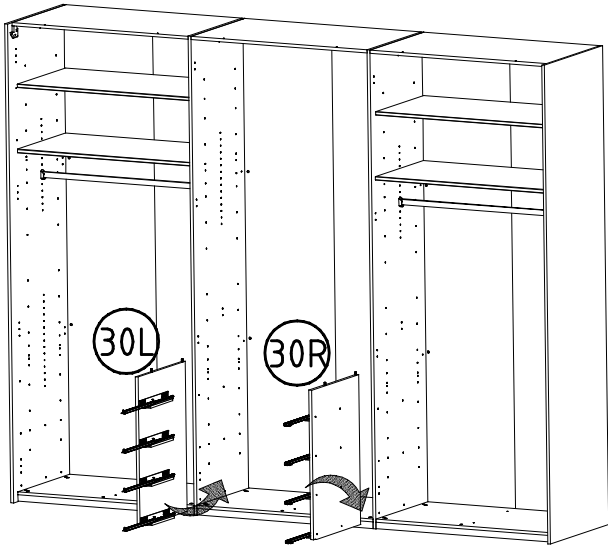


17

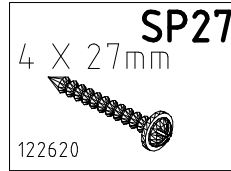
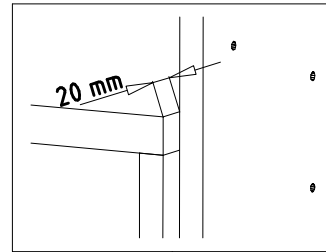
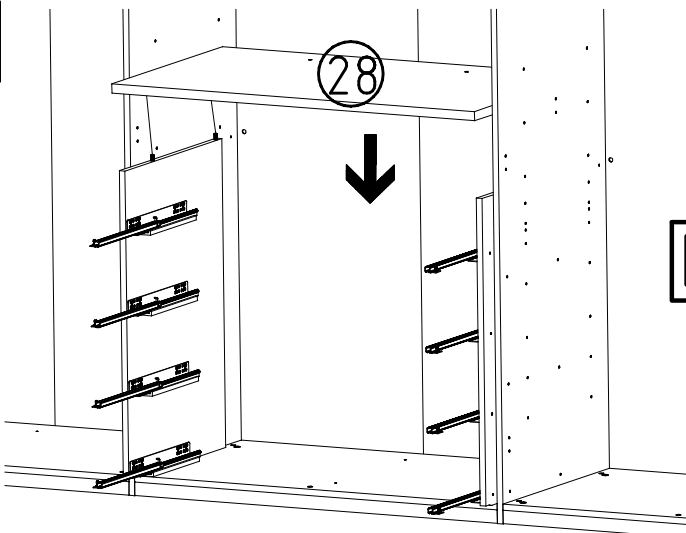


19

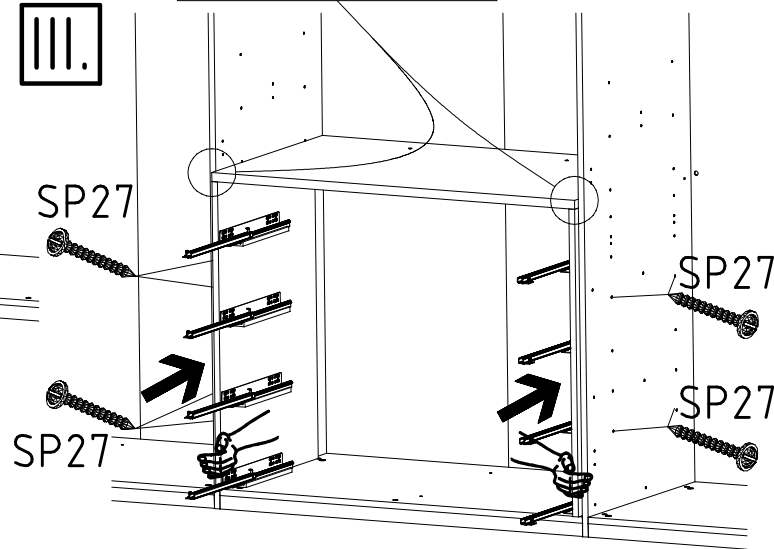
I.



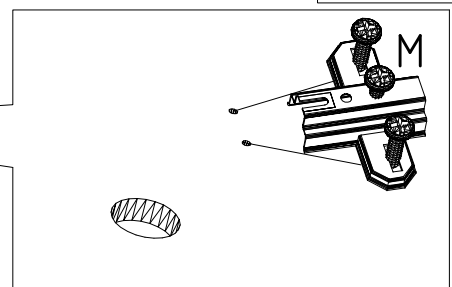
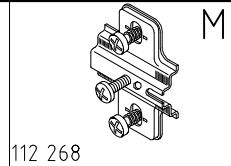
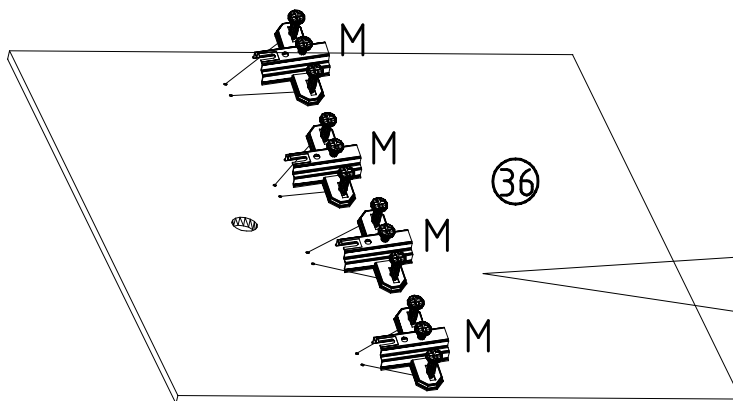
II.



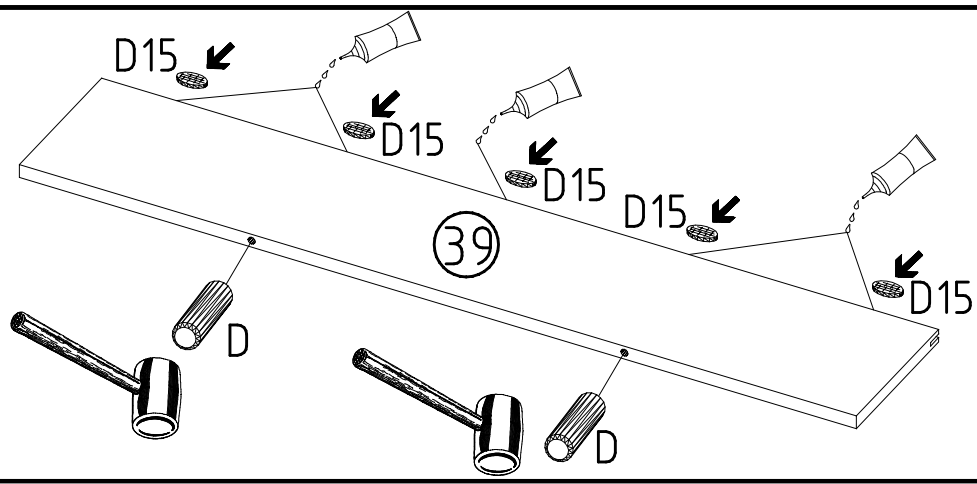
III.



20



21



D15

353 020

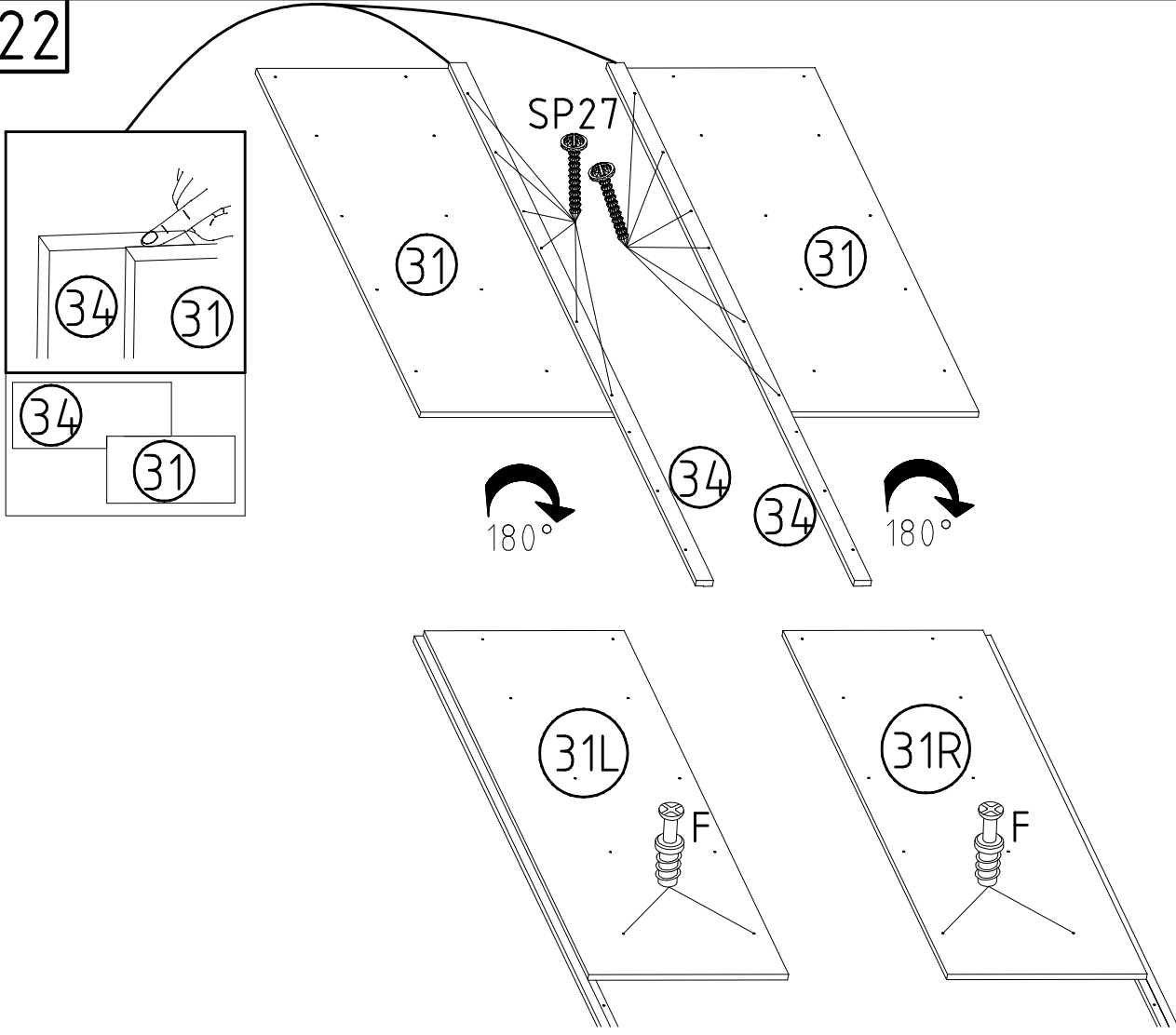
Z

163 007

D

353 018 Ø8 x 30

22



SP27

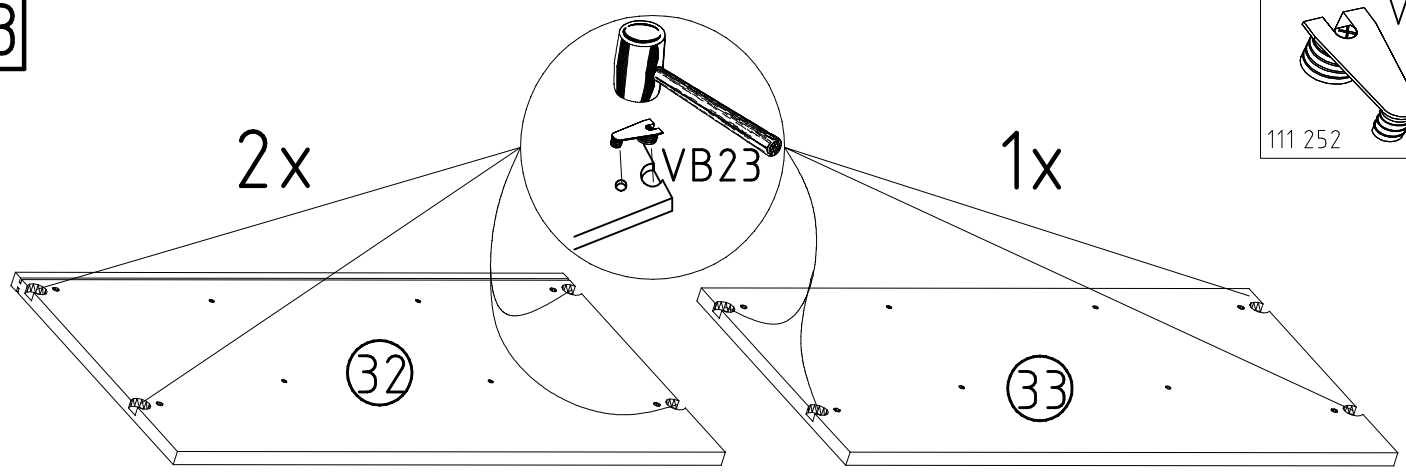
4 X 27mm

122620

F

111 229

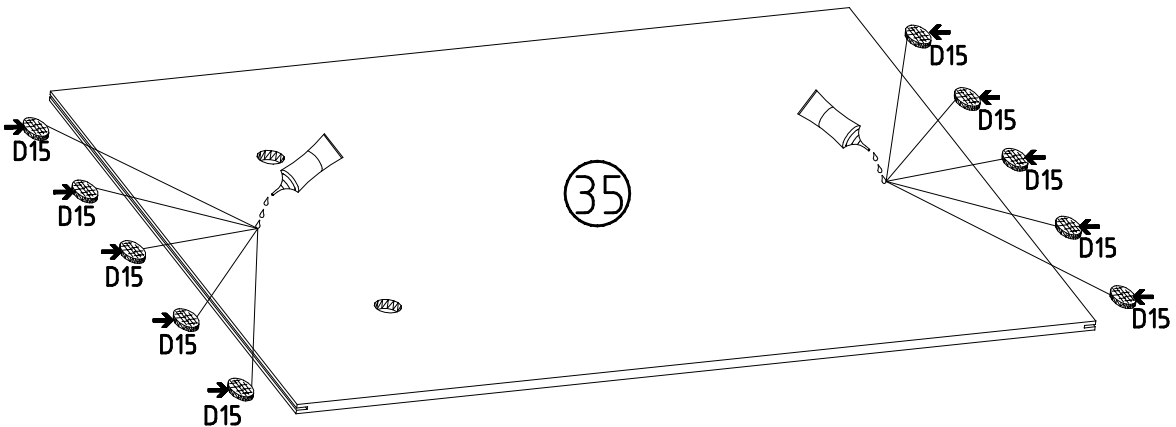
23



VB23

111 252

24



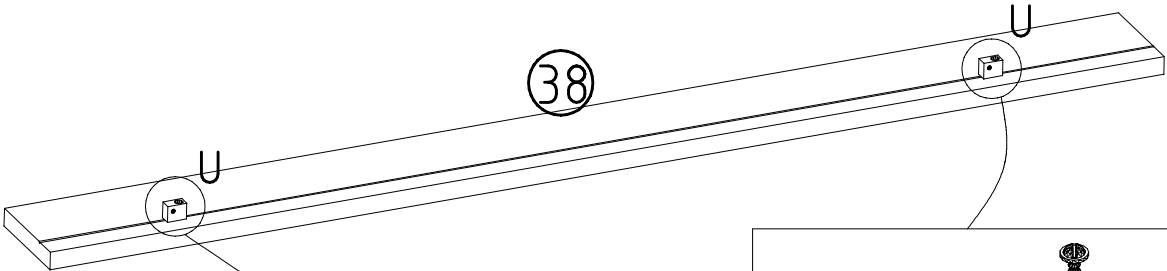
D15

353 020

Z

163 007

25

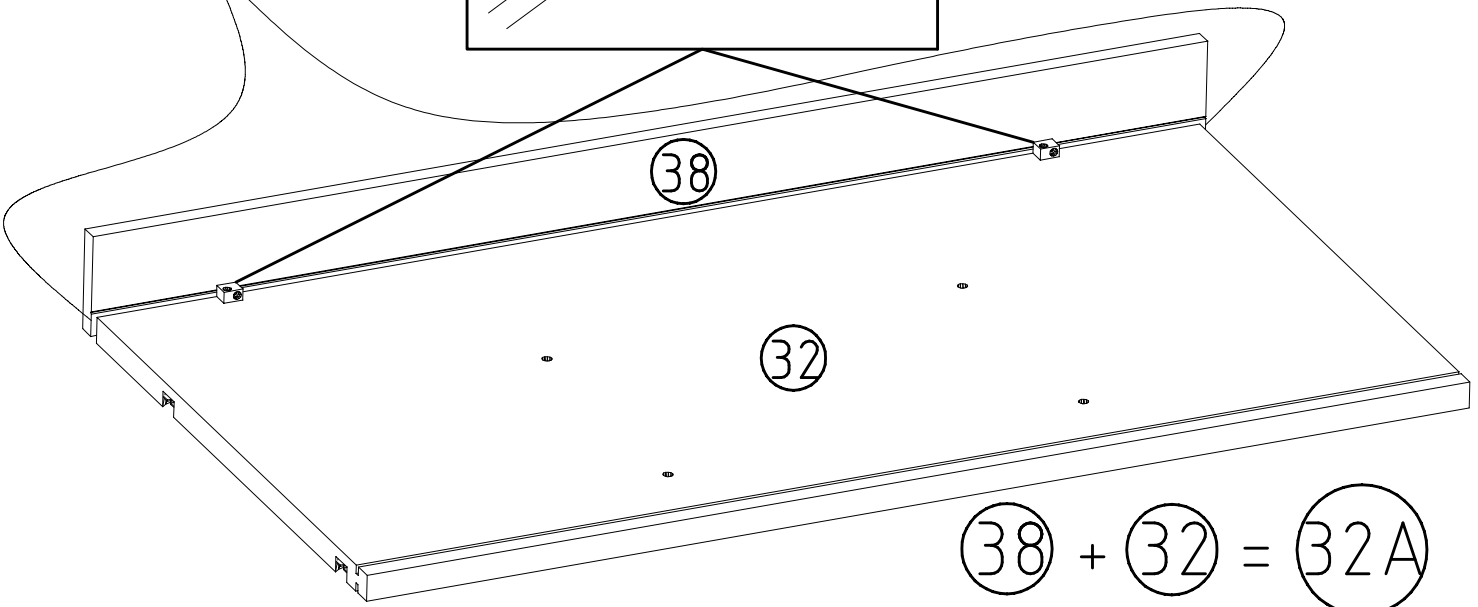
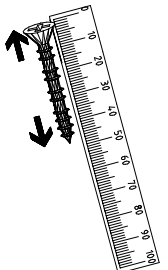
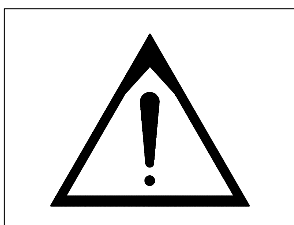
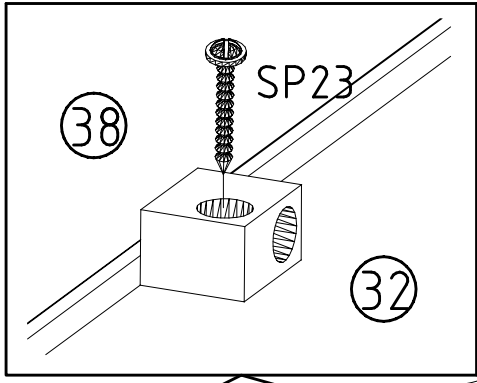
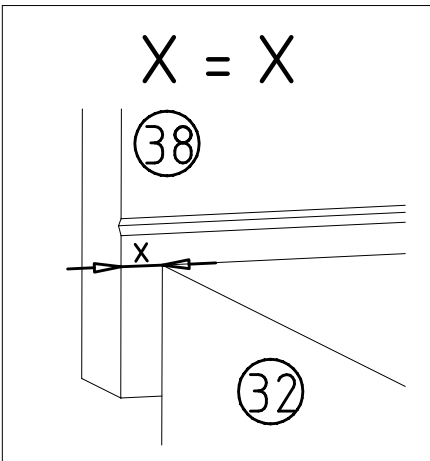
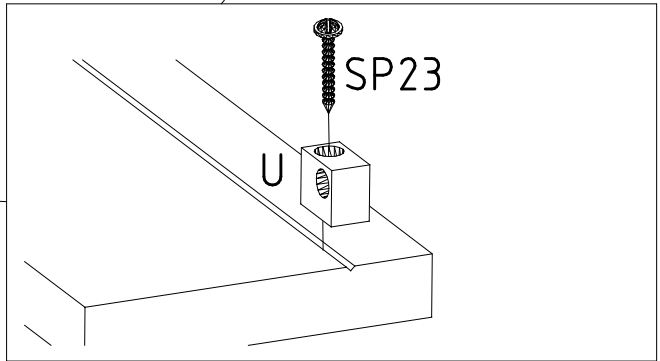


U

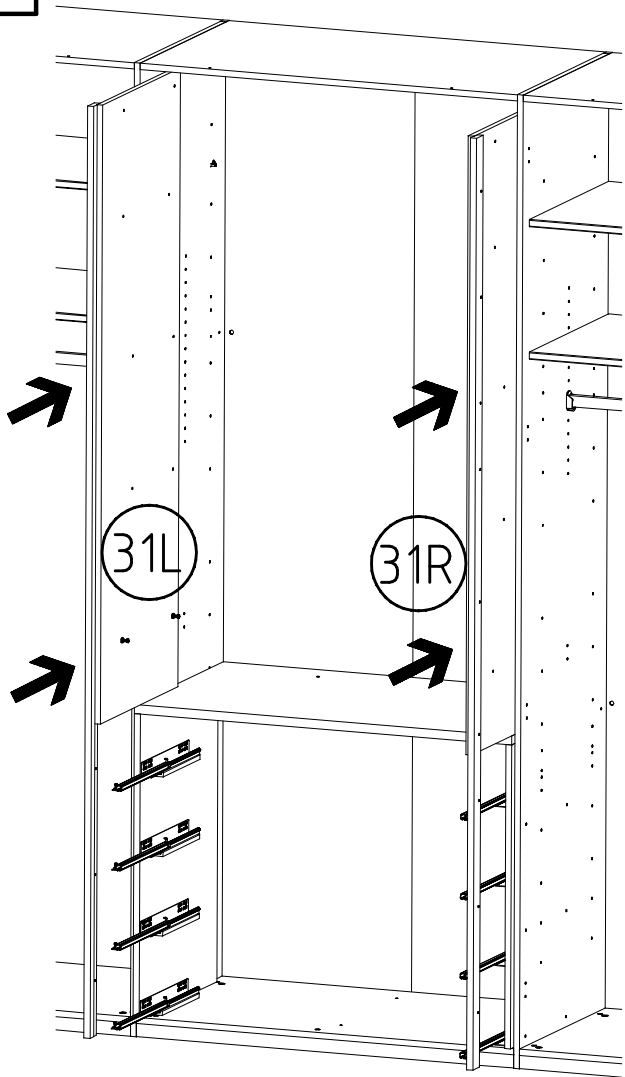
111 066/074

4 X 23 mm SP23

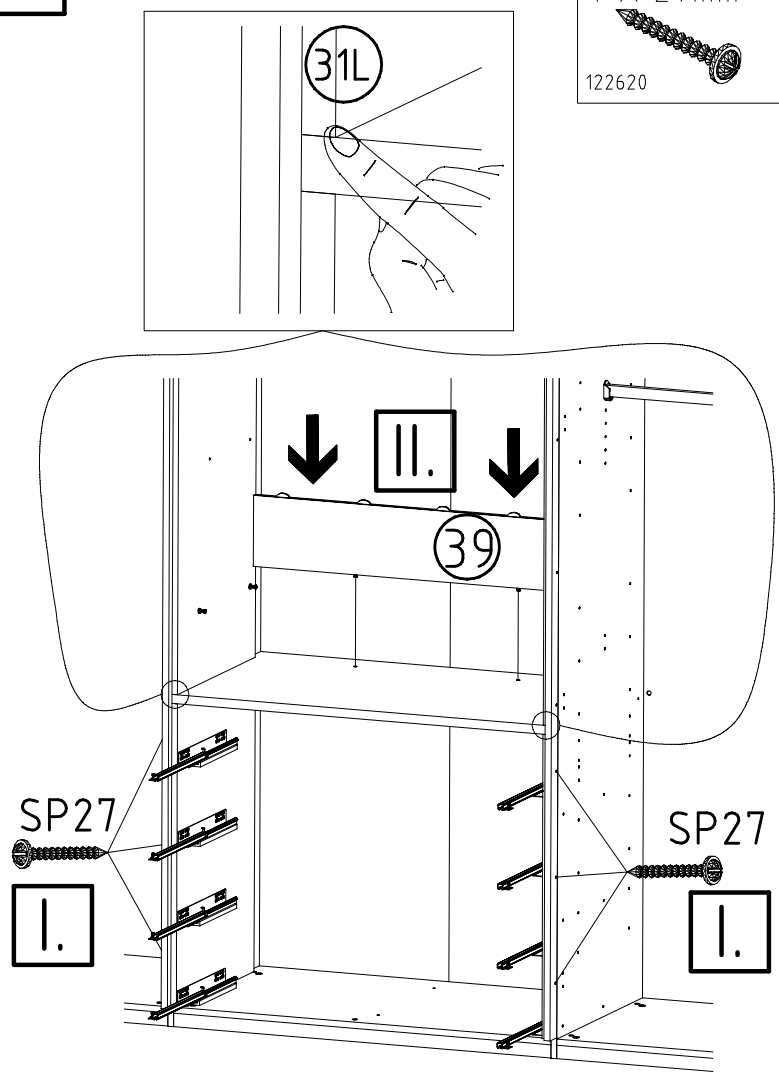
121117



26

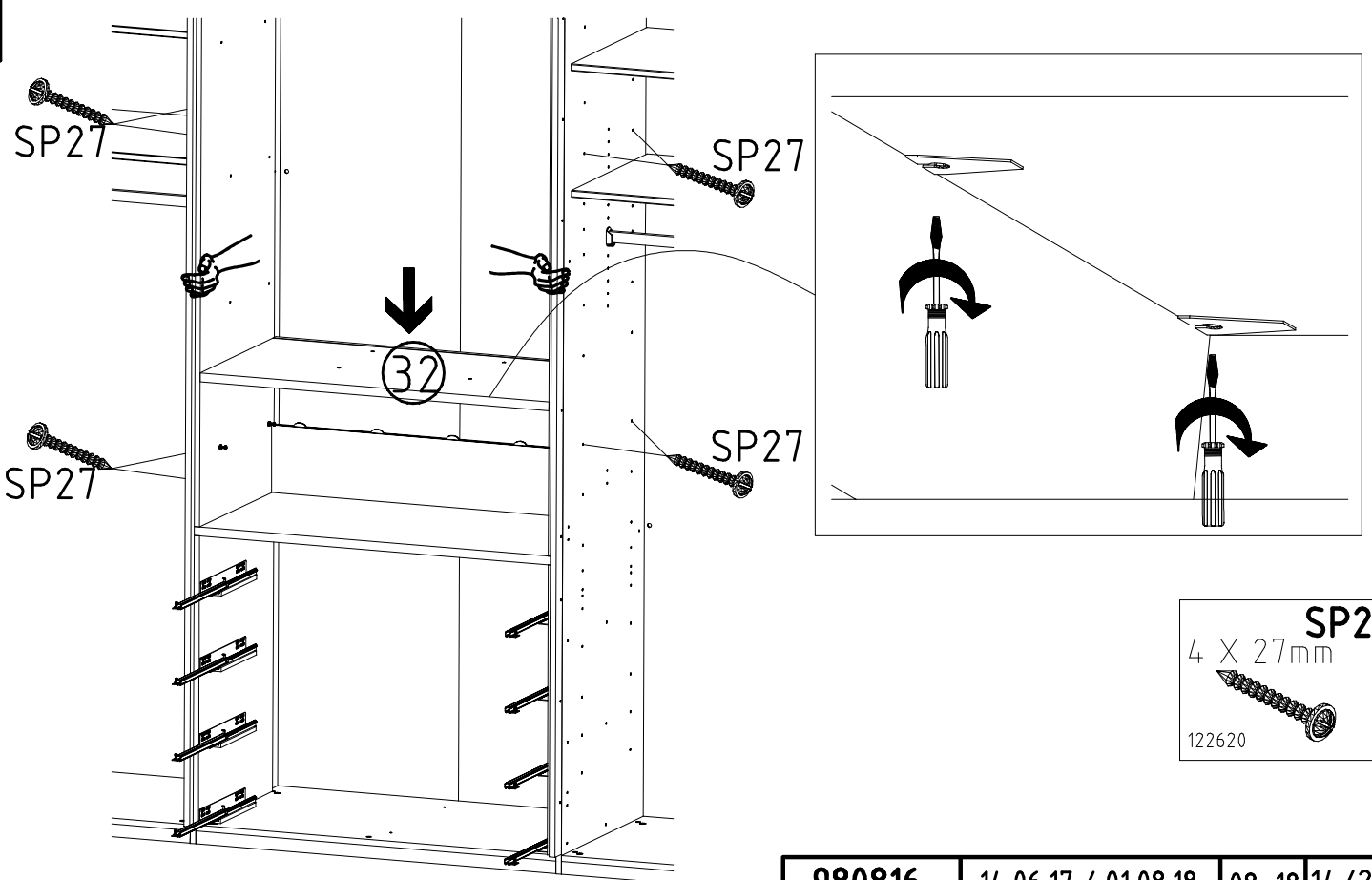


27



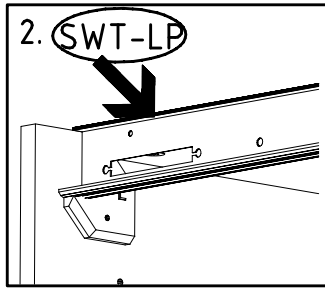
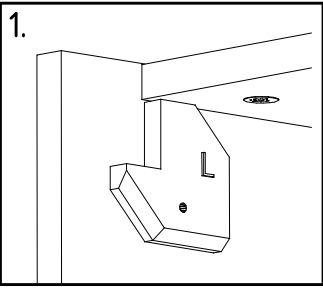
SP27
4 X 27mm
122620

28

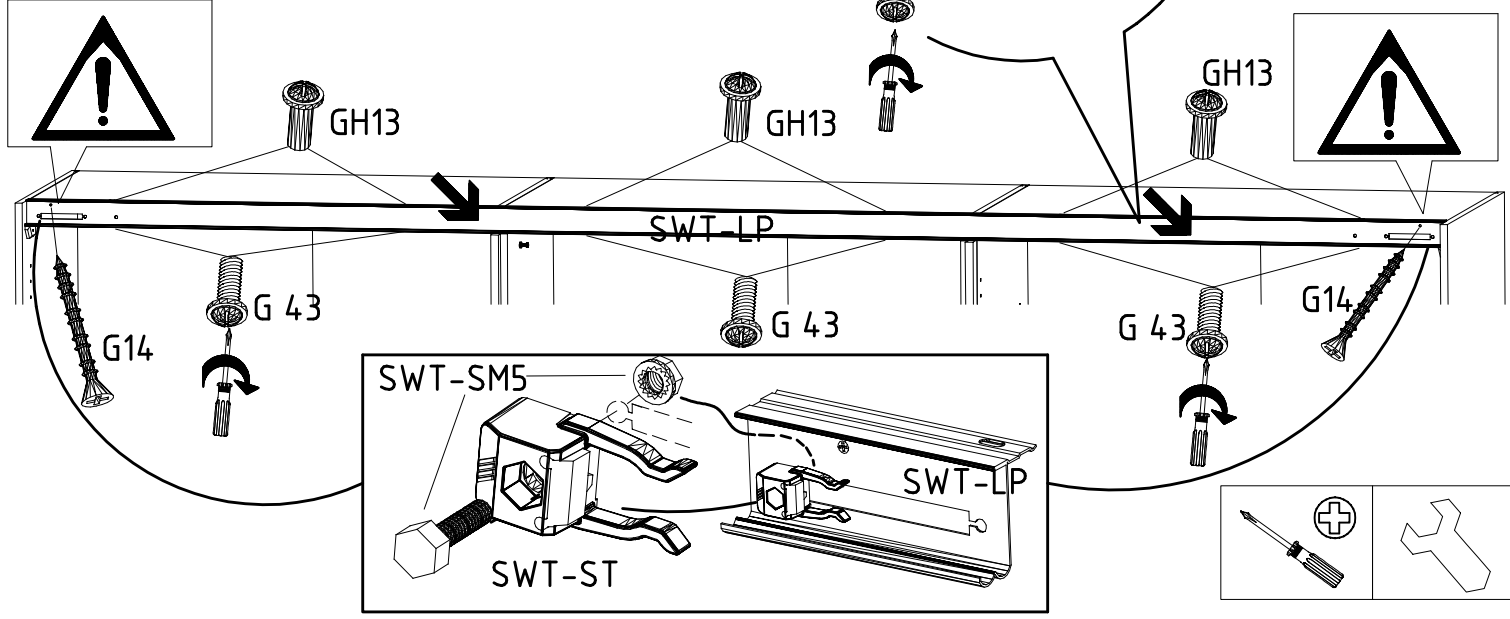
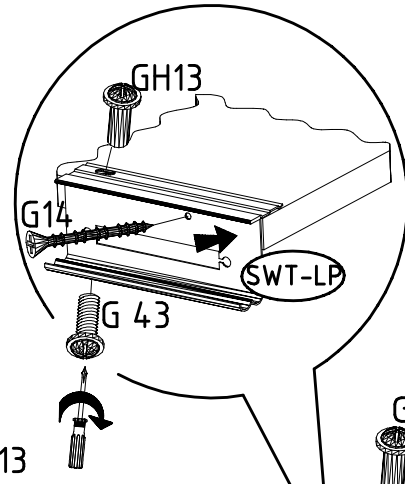
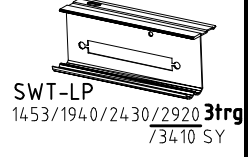


SP27
4 X 27mm
122620

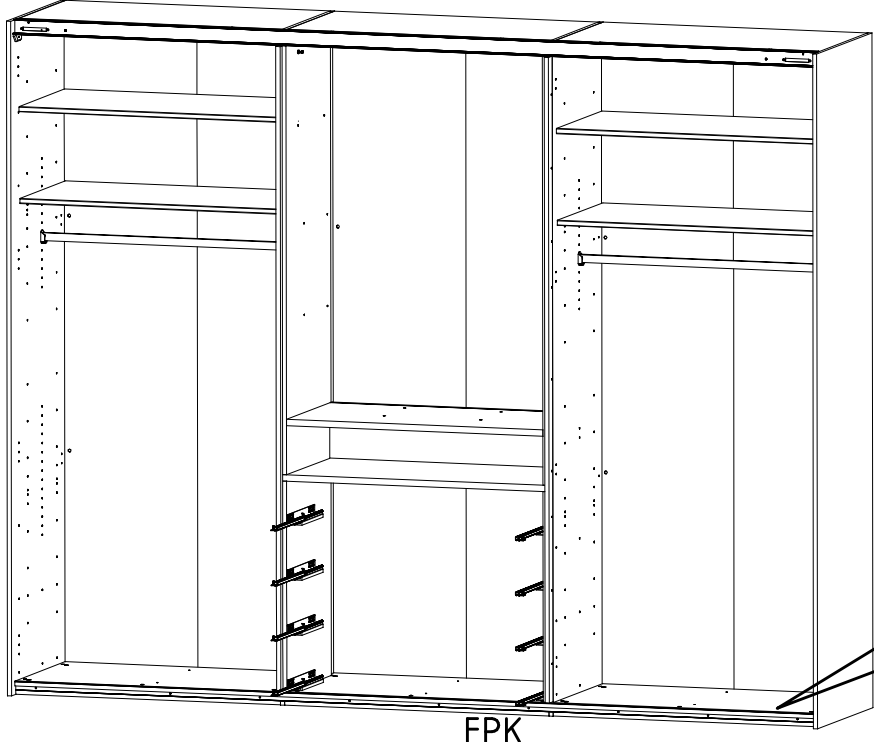
29



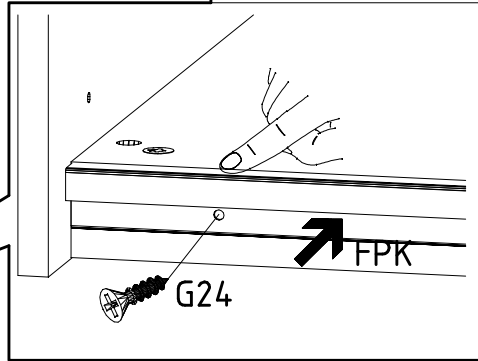
M4 x 10 mm G43 121 xxx	M4 x 13 mm GH13 121 xxx	3,5 x 35 mm G14 121 375	SWT-ST	SWT-SM5
------------------------------	-------------------------------	-------------------------------	--------	---------



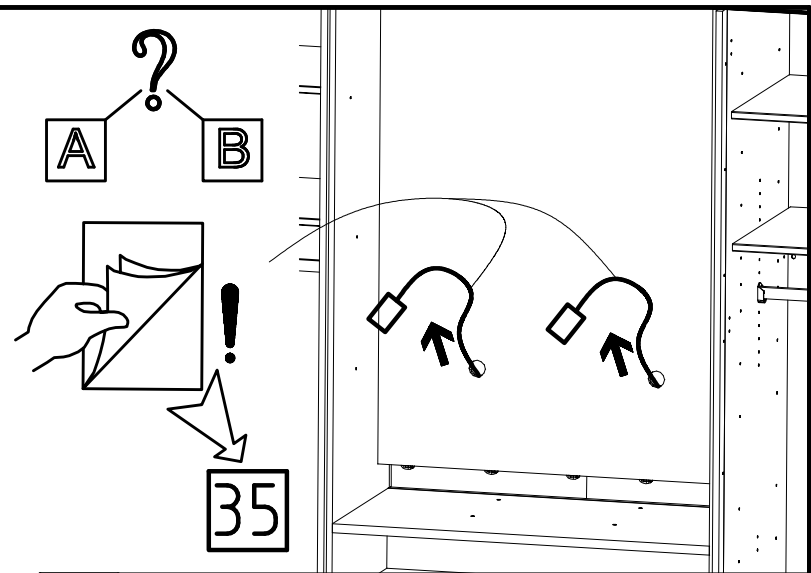
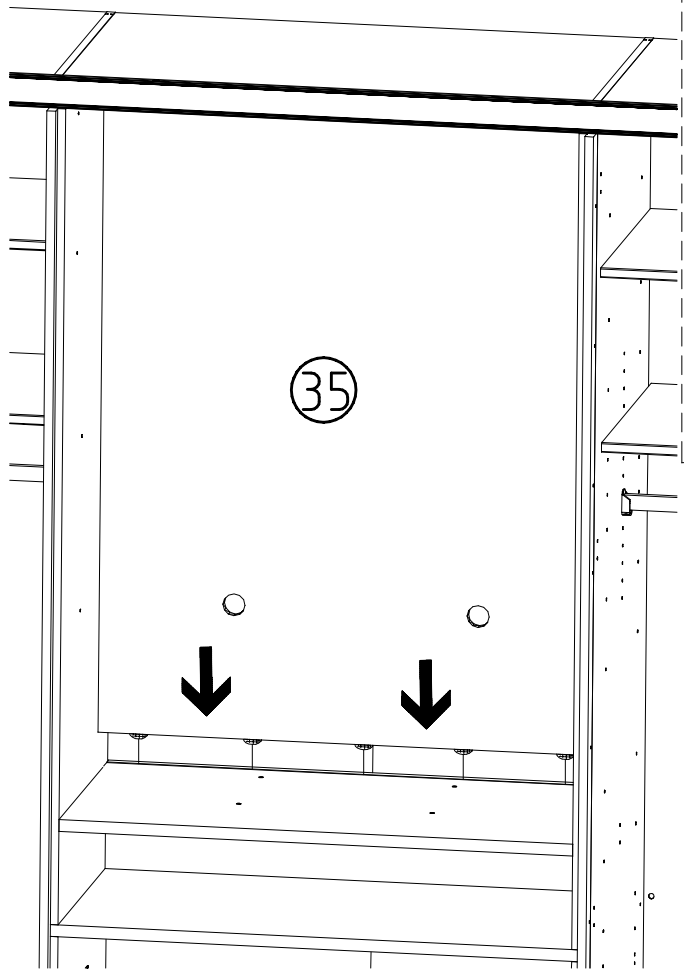
30



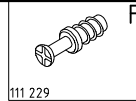
FPK 1453/1940/2430/2920/3408
3,5 x 22 mm G24 121 004



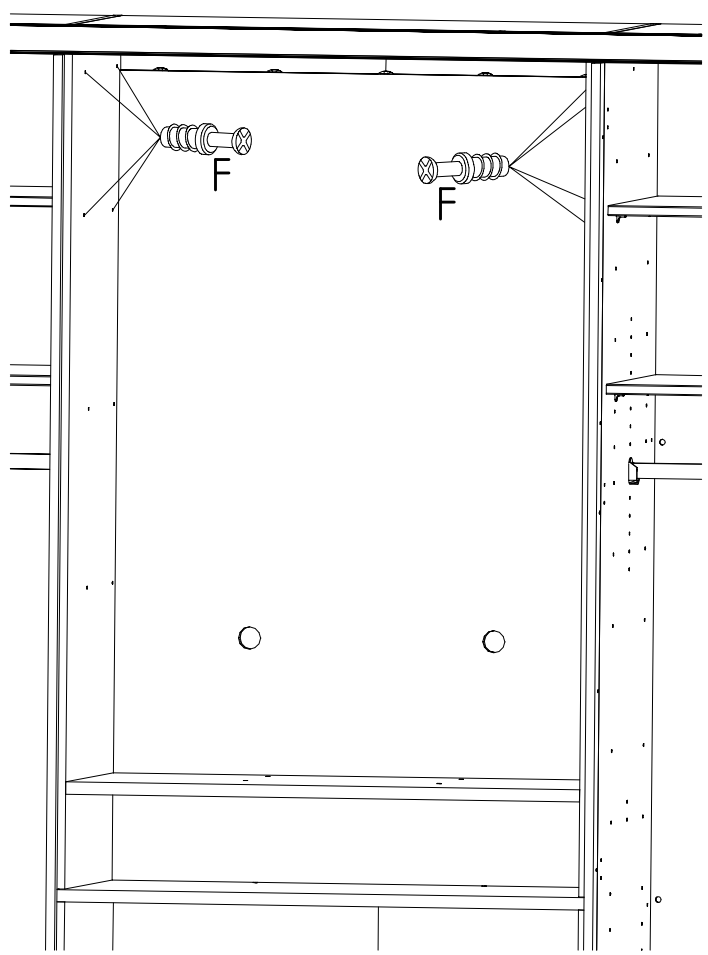
31



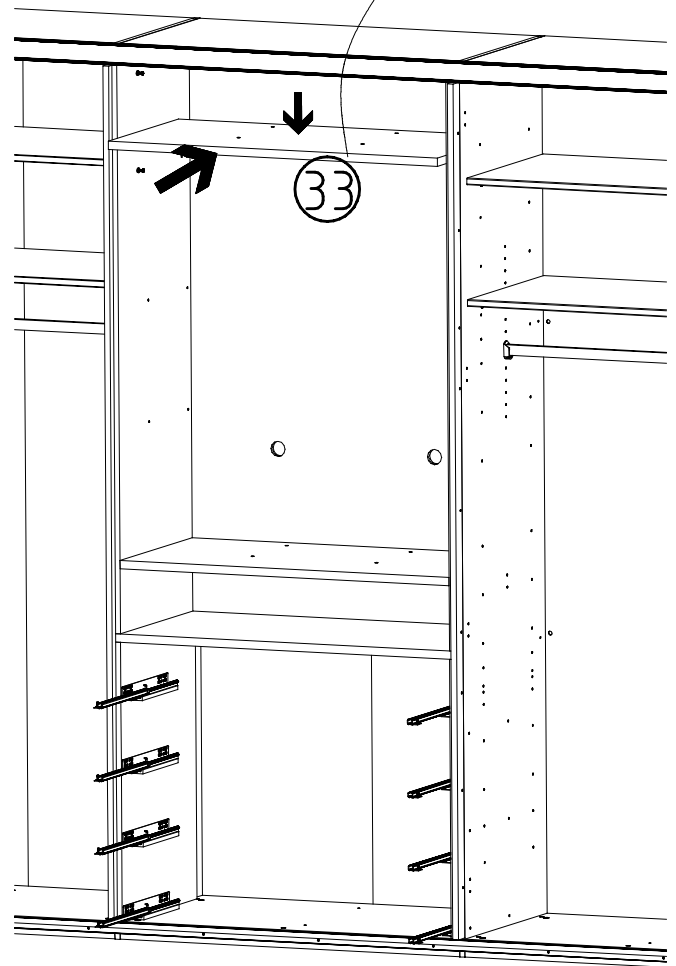
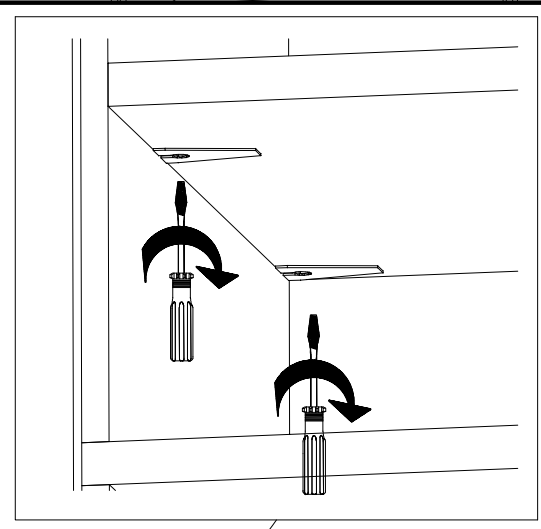
32



111 229

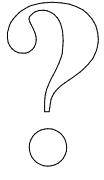


33

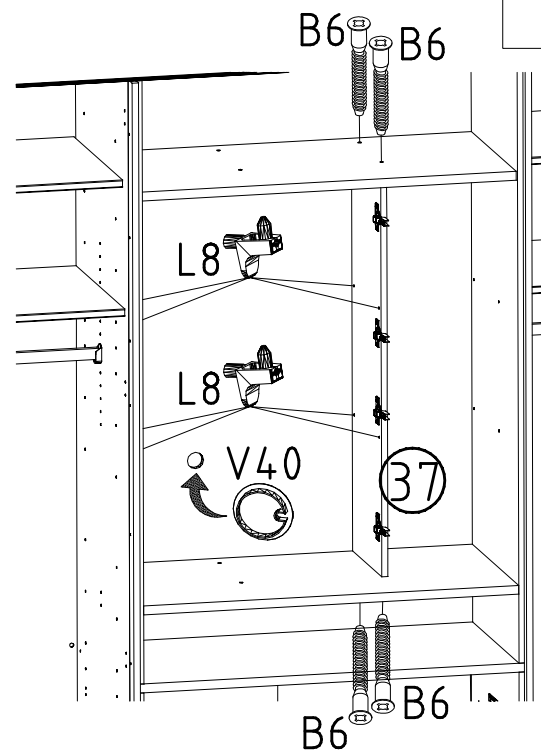
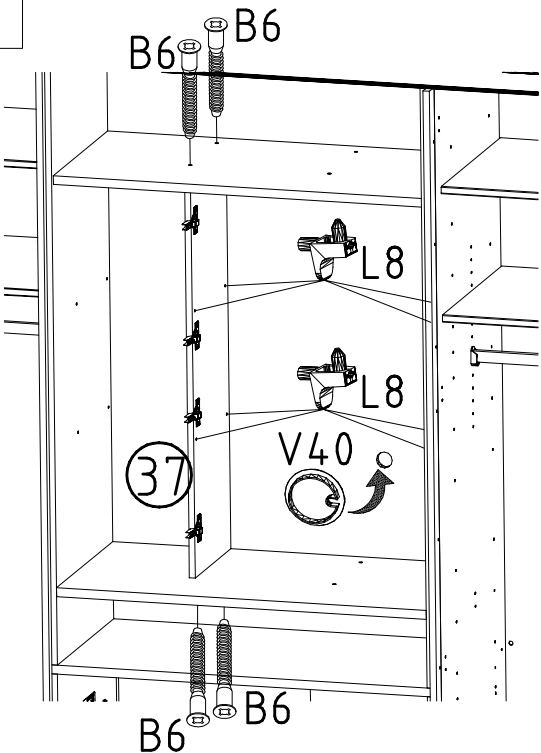
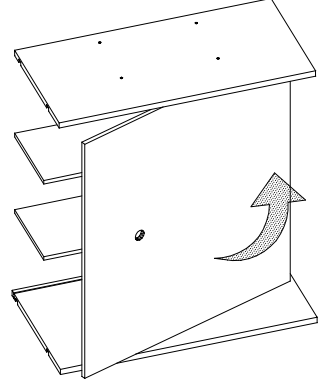
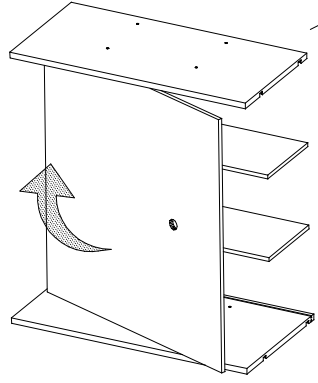
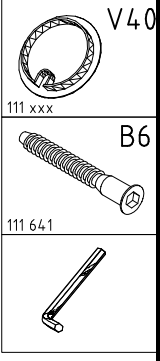
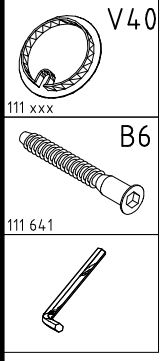


34

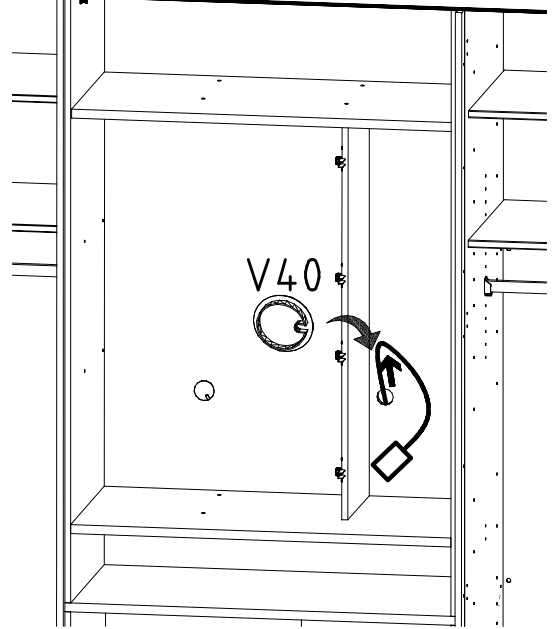
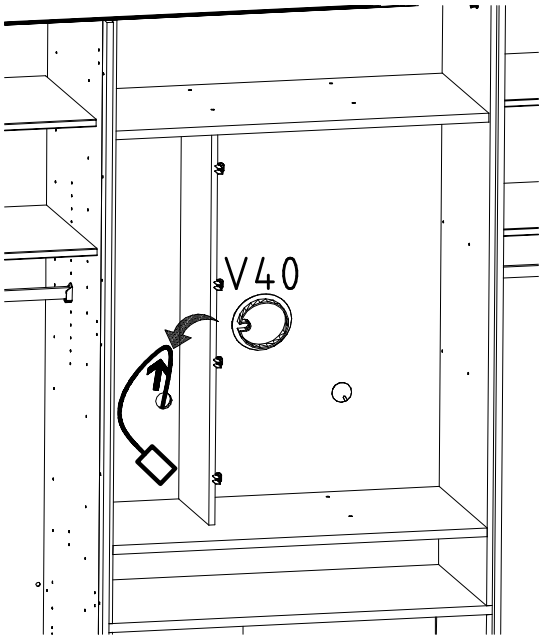
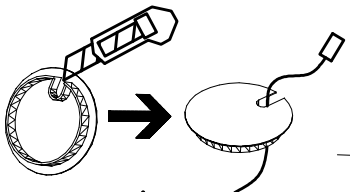
A



B



35

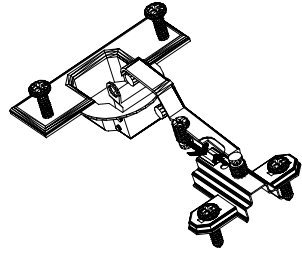
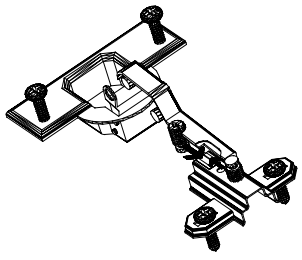
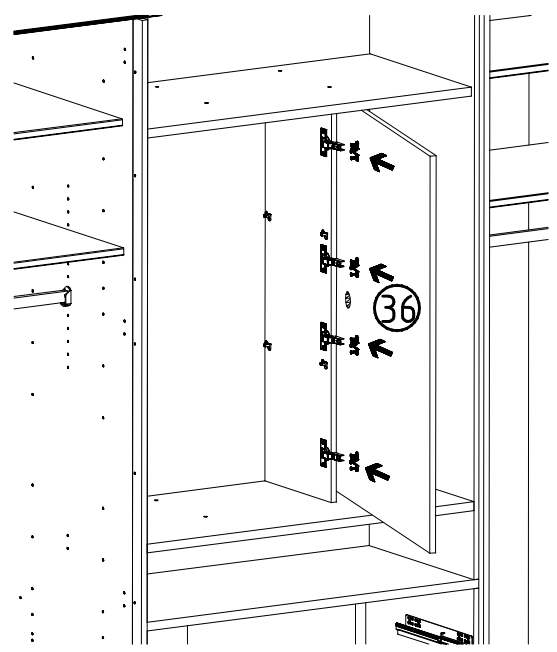
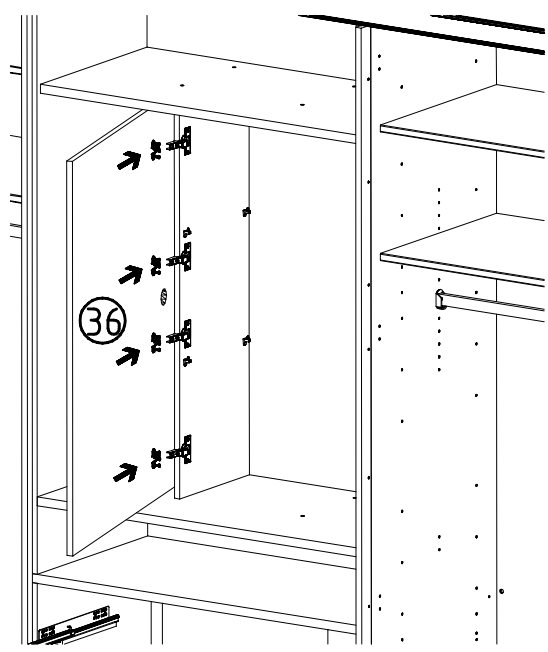


36

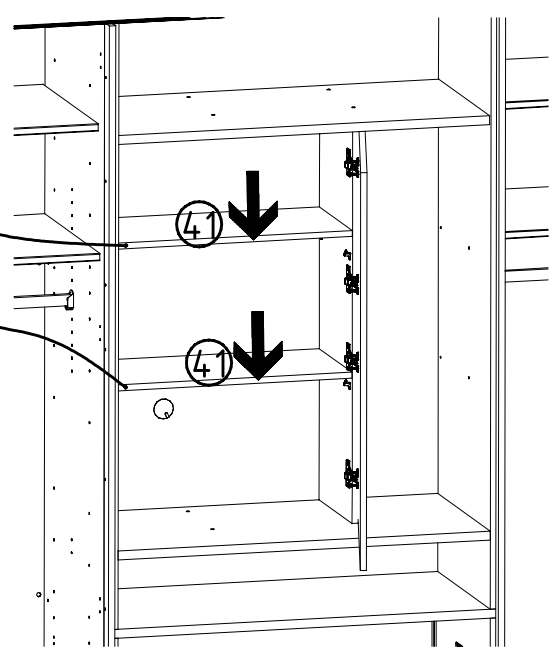
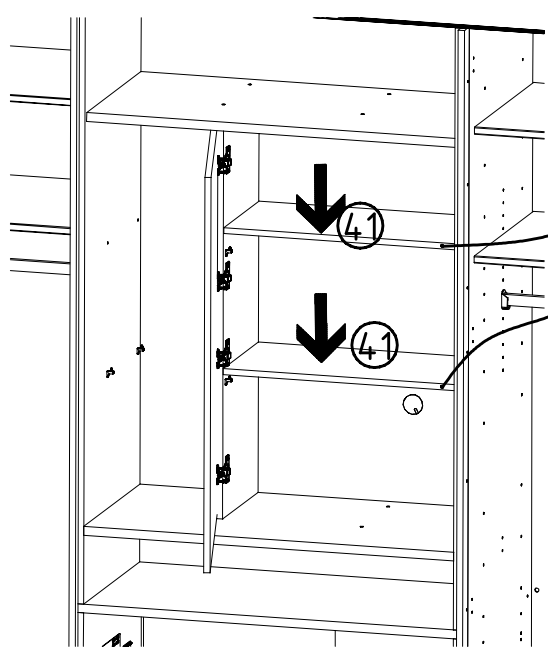
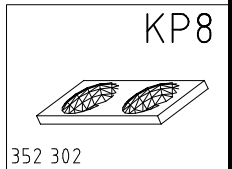
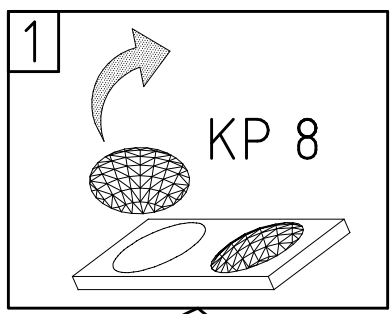
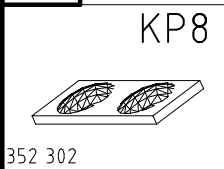
A



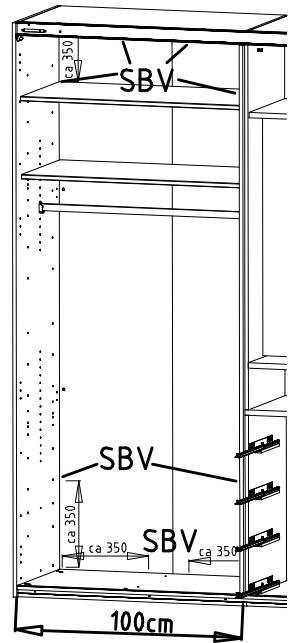
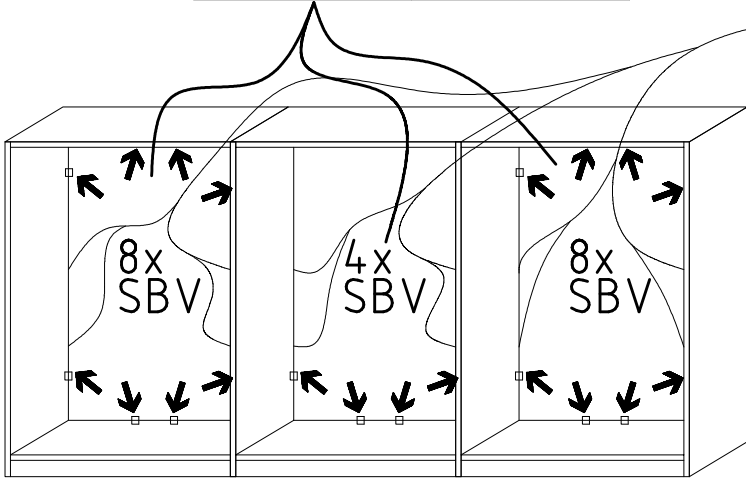
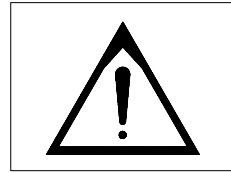
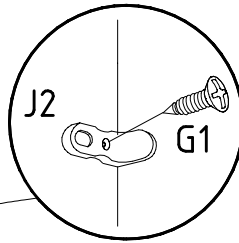
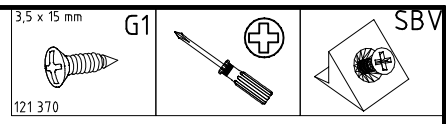
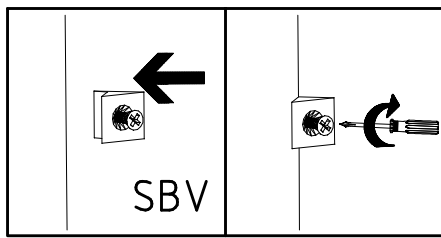
B



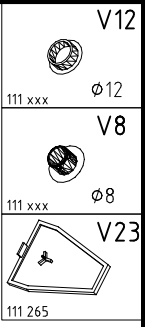
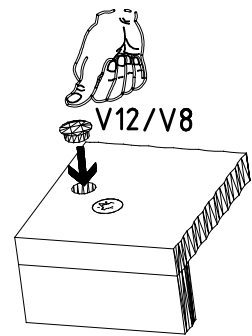
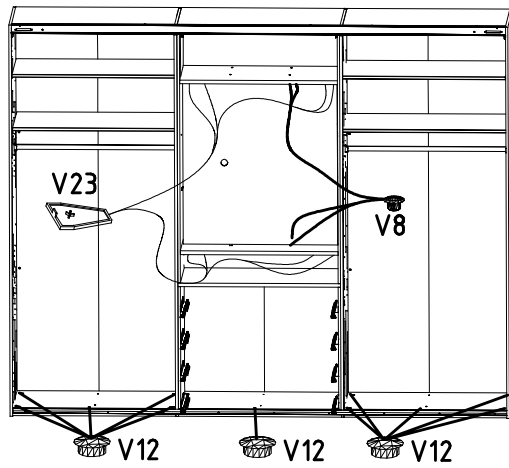
37



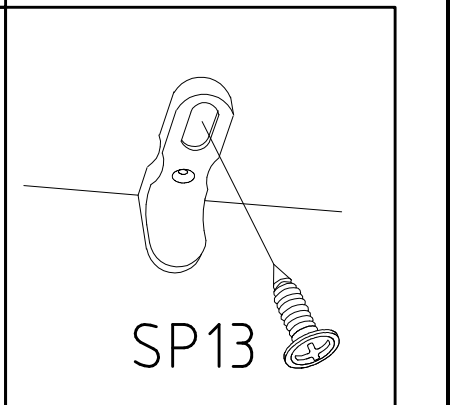
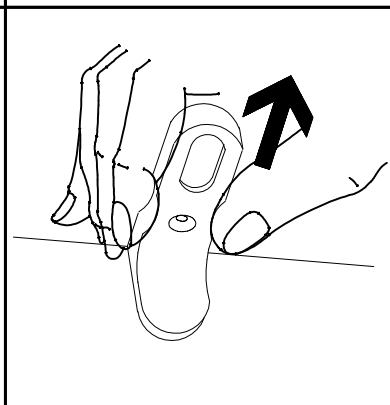
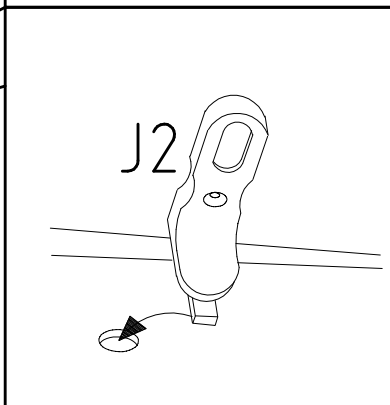
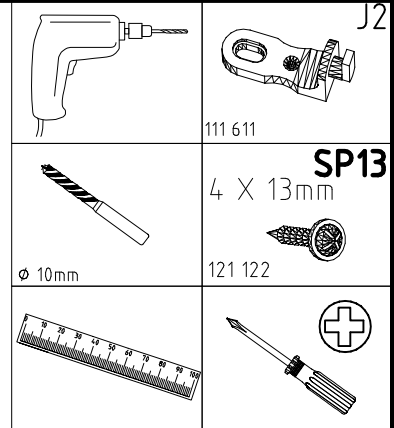
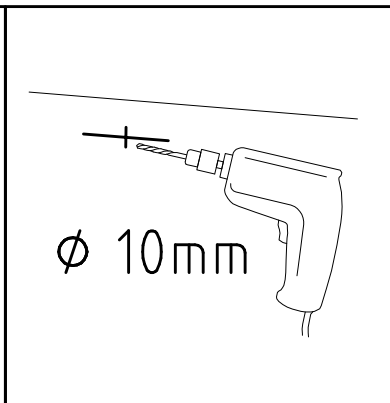
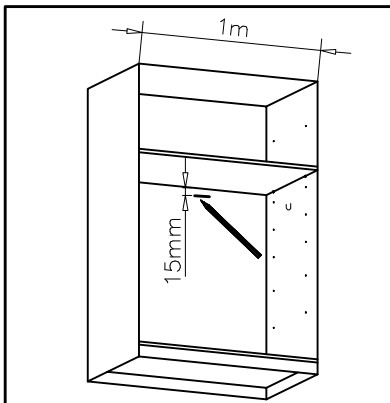
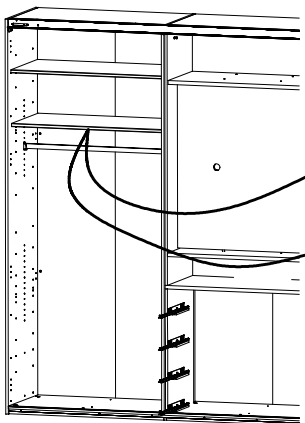
38



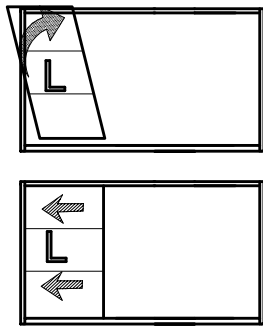
39



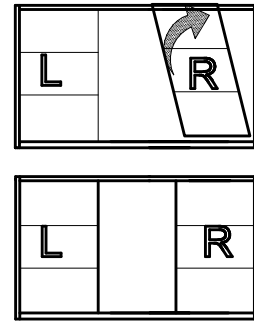
40



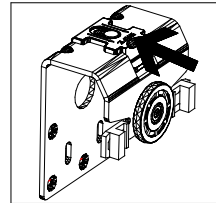
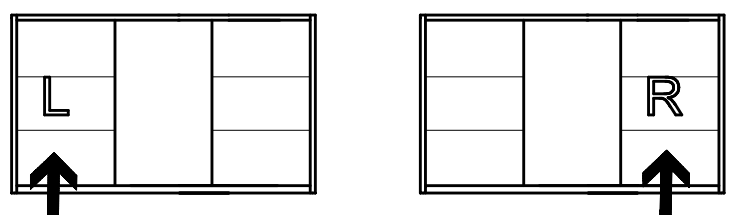
41



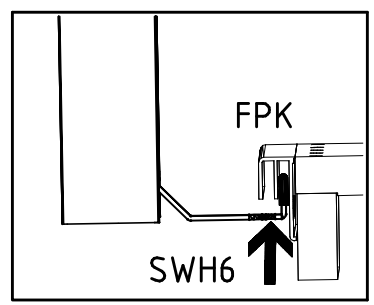
42



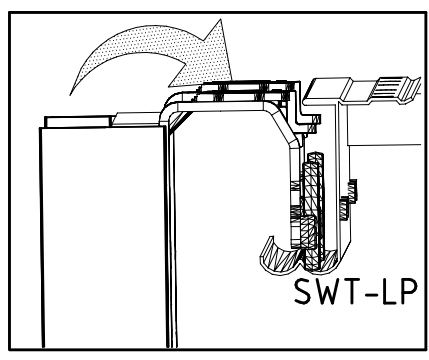
41 + 42



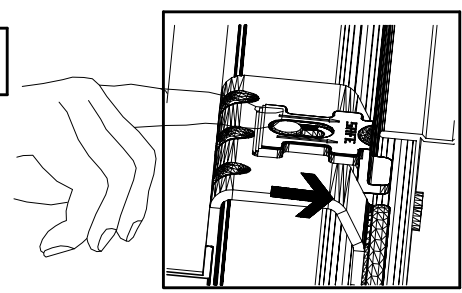
I.



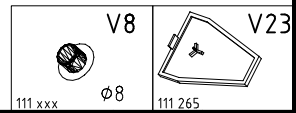
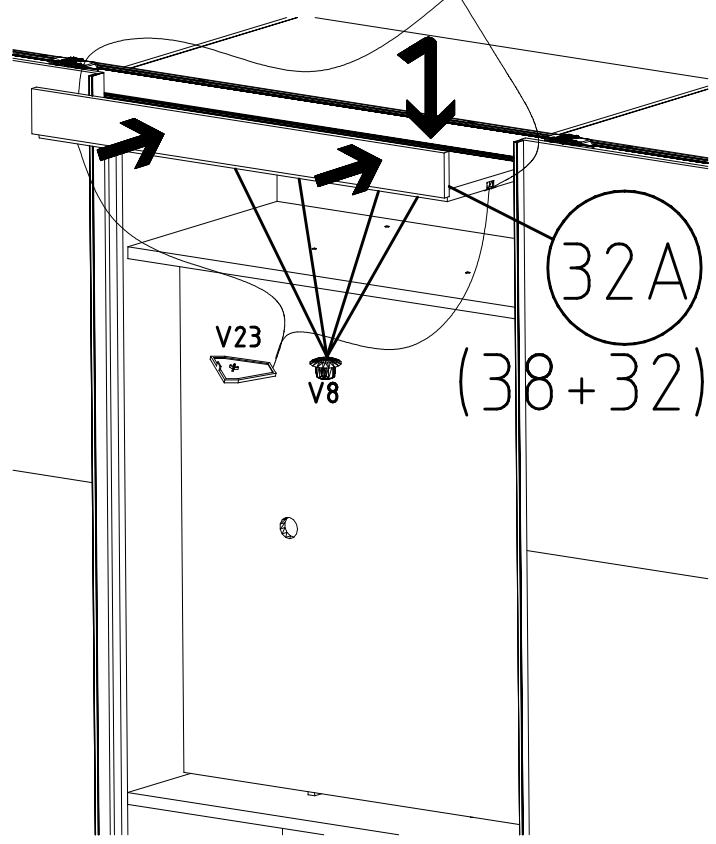
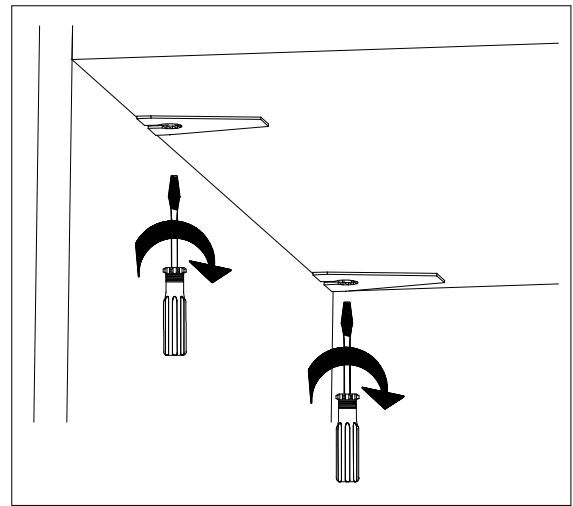
II.



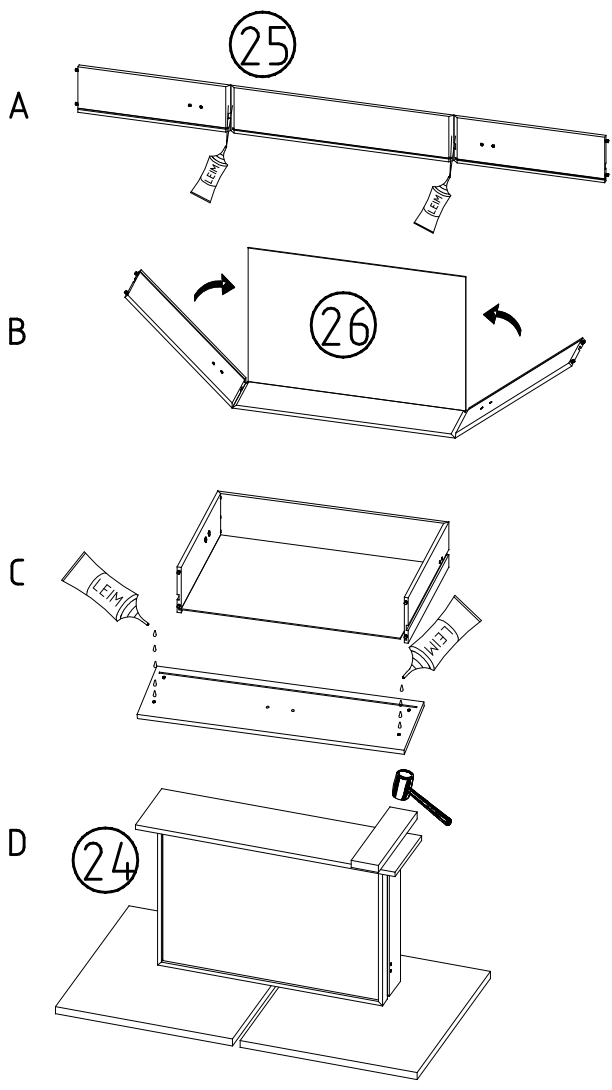
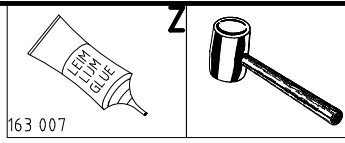
III.



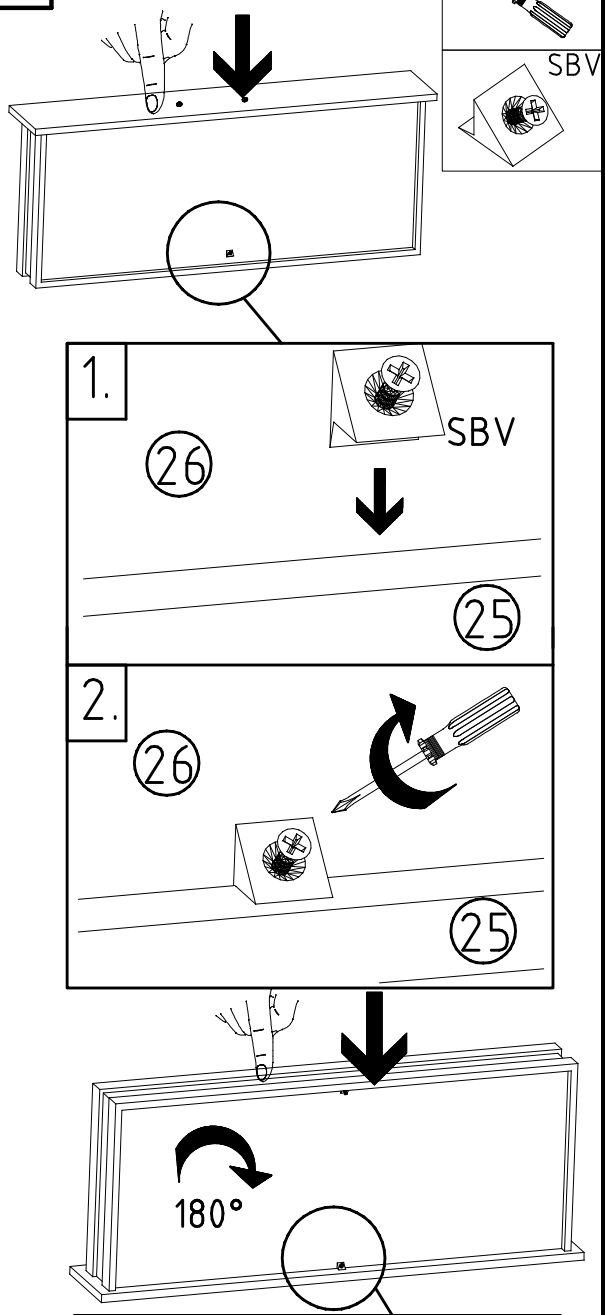
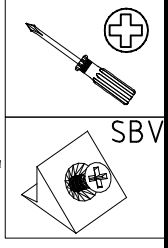
43



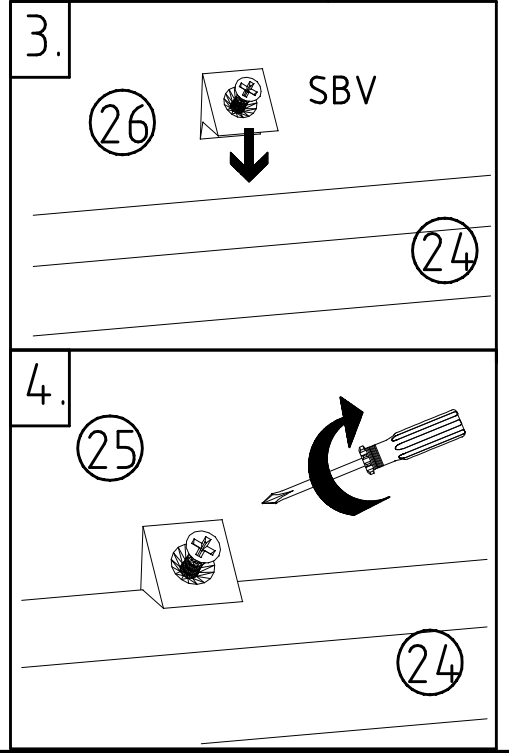
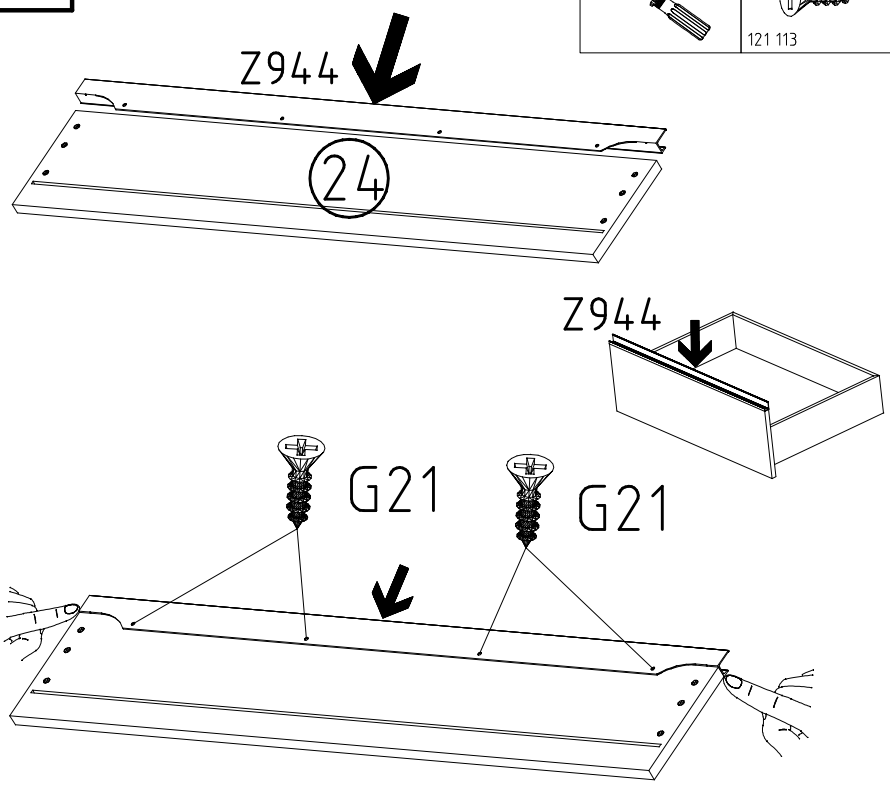
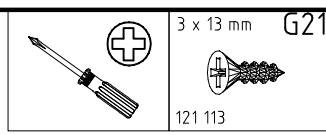
44



46

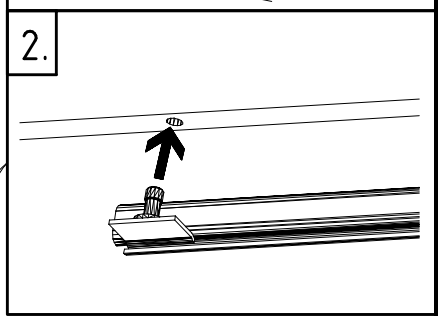
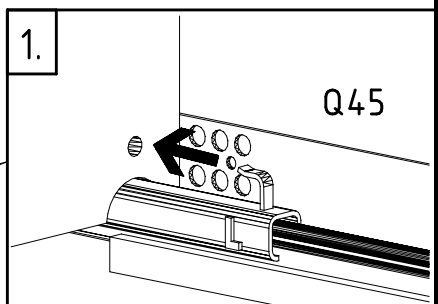
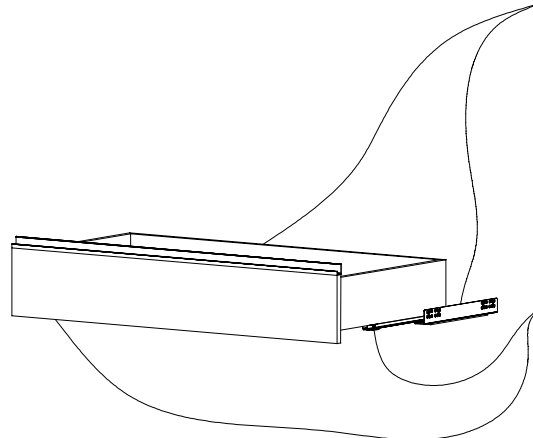
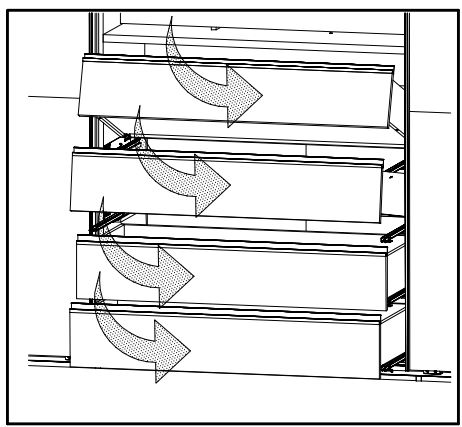
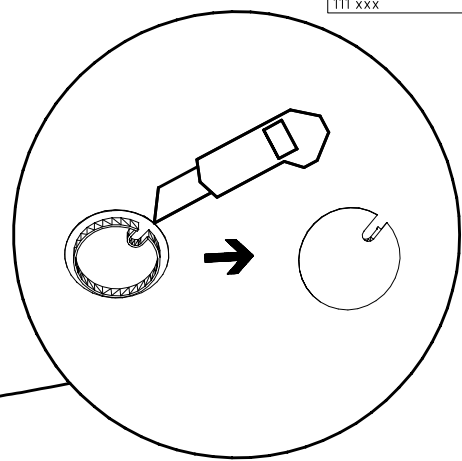
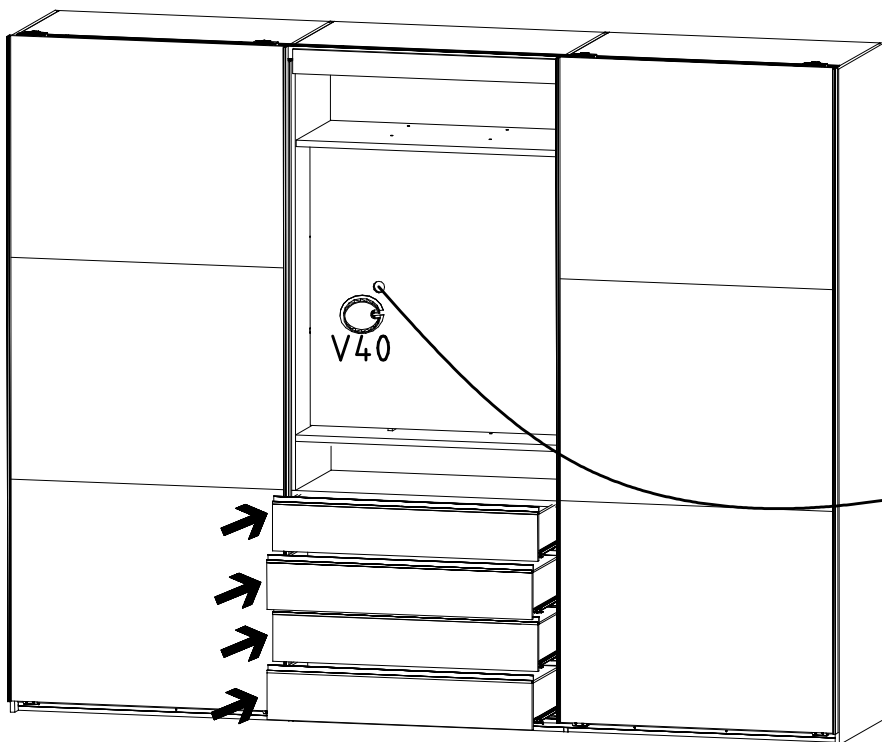


45



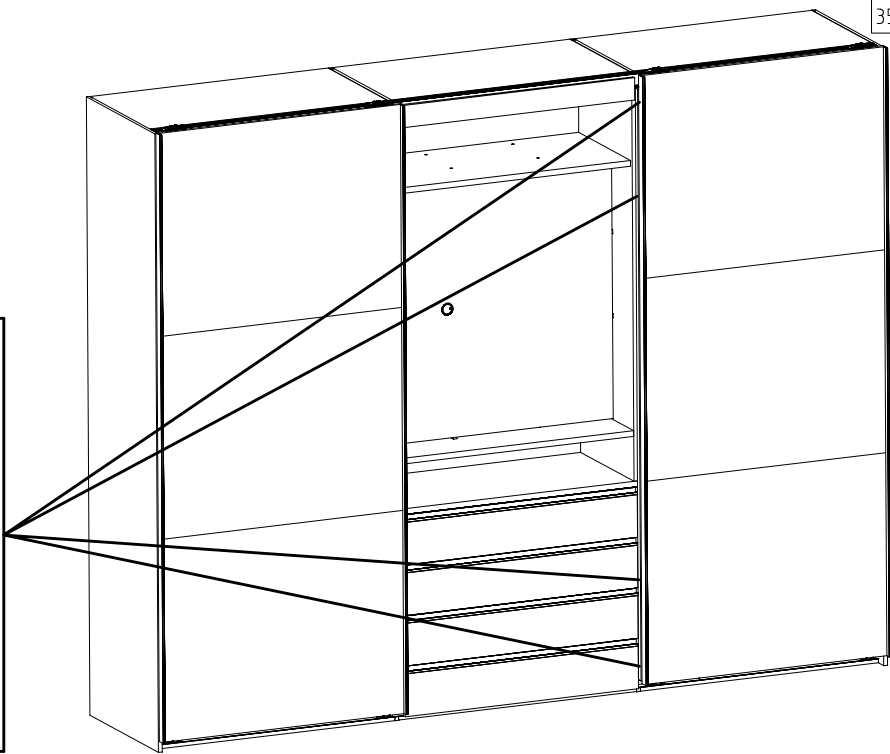
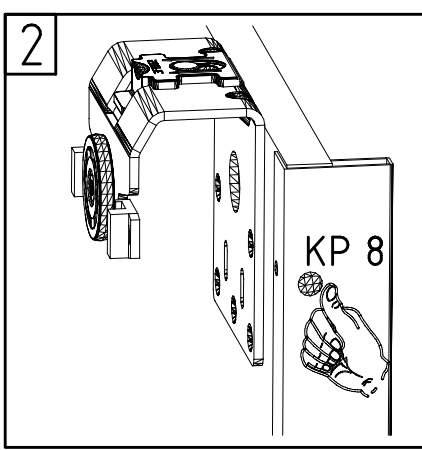
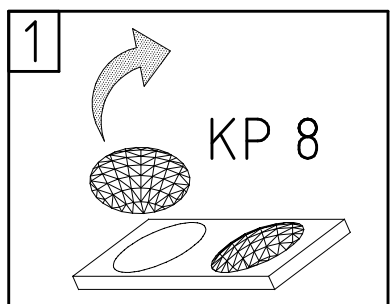
47

V40
111 xxx

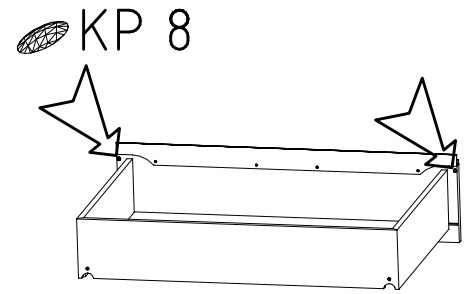
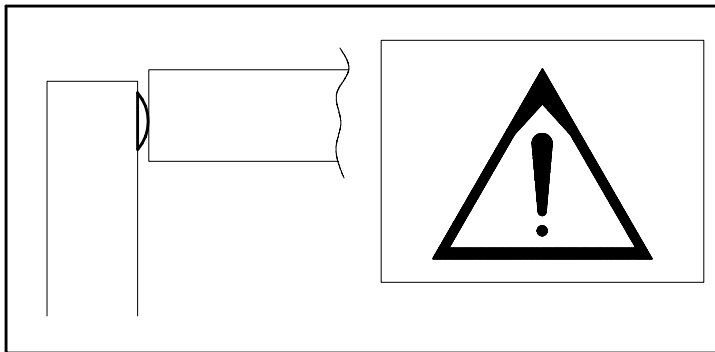
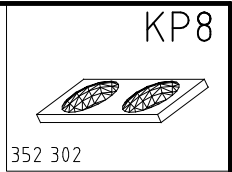
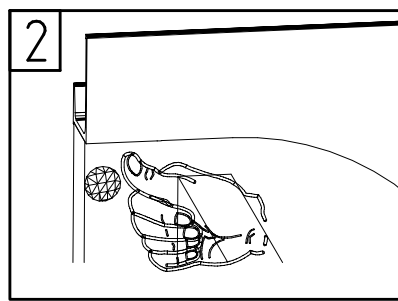
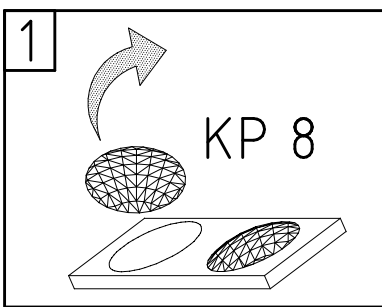


48

KP8
352 302



49



50

