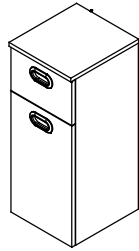


pelipal



MOT-NZ0962S1 A4
Datum 17/06/19

3 _ _ -013040

T1

Bitte unbedingt ausfüllen!

Name _____
Strasse _____
PLZ _____ Ort _____
Tel. _____

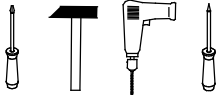
T2

Sehr geehrte Kunden,
wir freuen uns, dass Sie sich für ein Produkt aus dem Hause Pelipal entschieden haben. Sollte es trotz aller Bemühungen unsererseits, Ihnen ein qualitativ hochwertiges Möbelstück zu liefern, zu Fehlteilen kommen, schicken Sie bitte dieses ausgefüllte Blatt an

Fax.: **+49 3443/434350**

E-Mail: **ersatzteile@pelipal.de**

Bitte beachten Sie, dass Bauteile über 800mm Länge und 350mm Breite direkt bei Ihrem Möbelhändler zu beanstanden sind. Zur Reklamationsbearbeitung ist es unbedingt erforderlich **die Artikelnummer des Schrankes**, welche auf dem Etikett ersichtlich ist und den Markt, wo das Möbel erworben wurde anzugeben. Außerdem tragen Sie unten bitte die benötigte Stückzahl ein. Viel Spaß mit Ihrem neuen Badmöbel! Ihr Pelipal Team

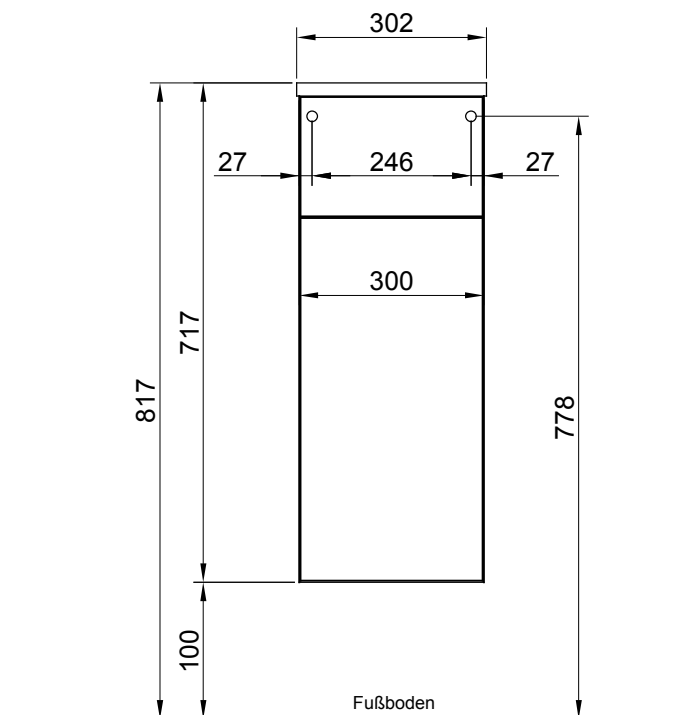


T3

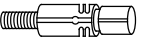
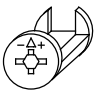
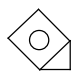


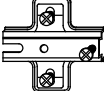
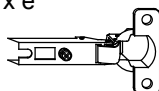
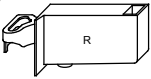
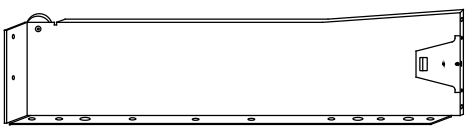

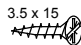
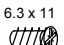
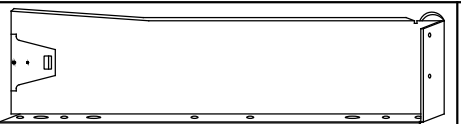
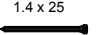


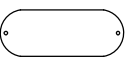
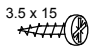

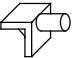
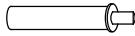

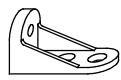
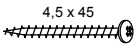
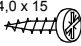
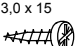
Für den Zusammenbau sind 2 Personen erforderlich.

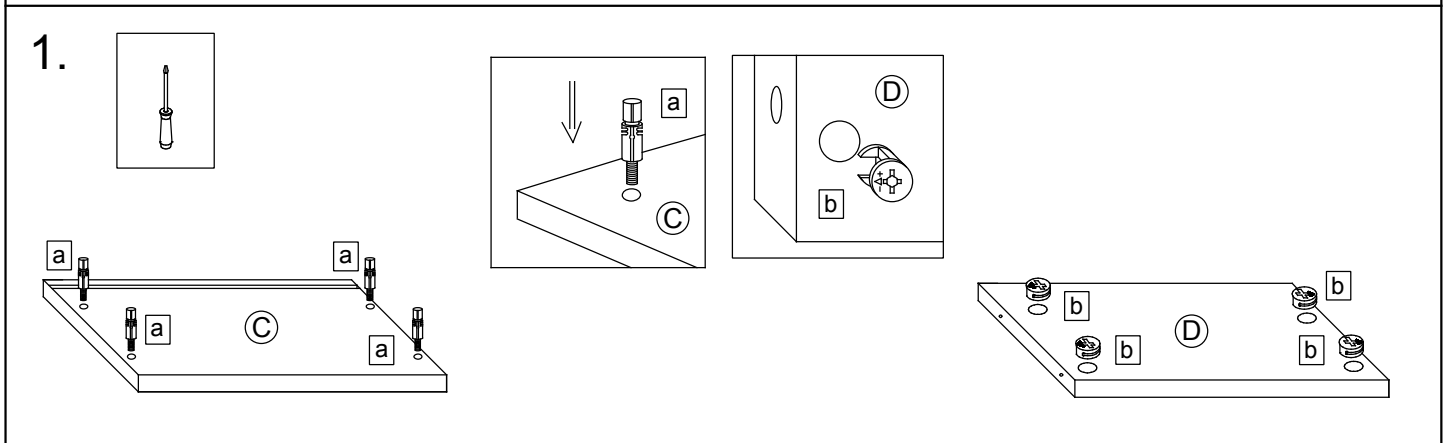
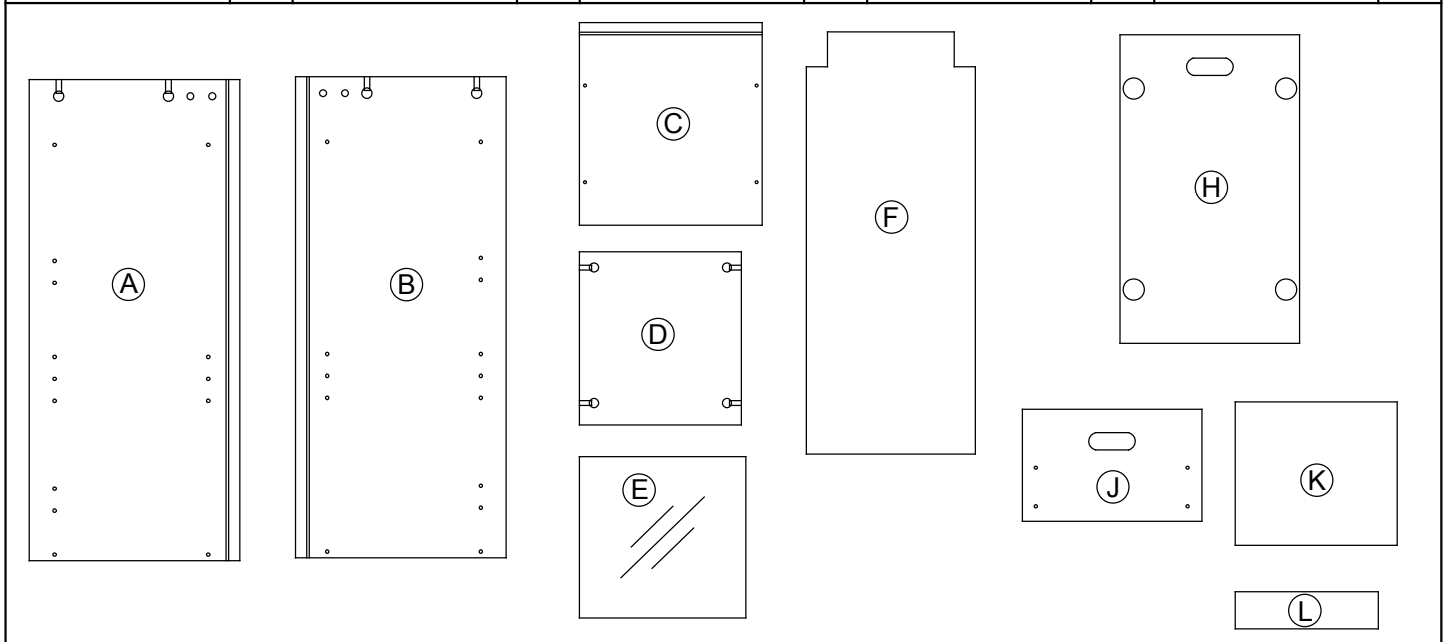
T4

Montage-Richtzeit 3 Stunden

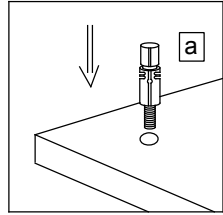
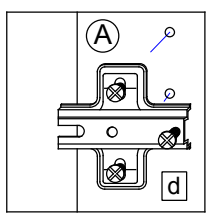
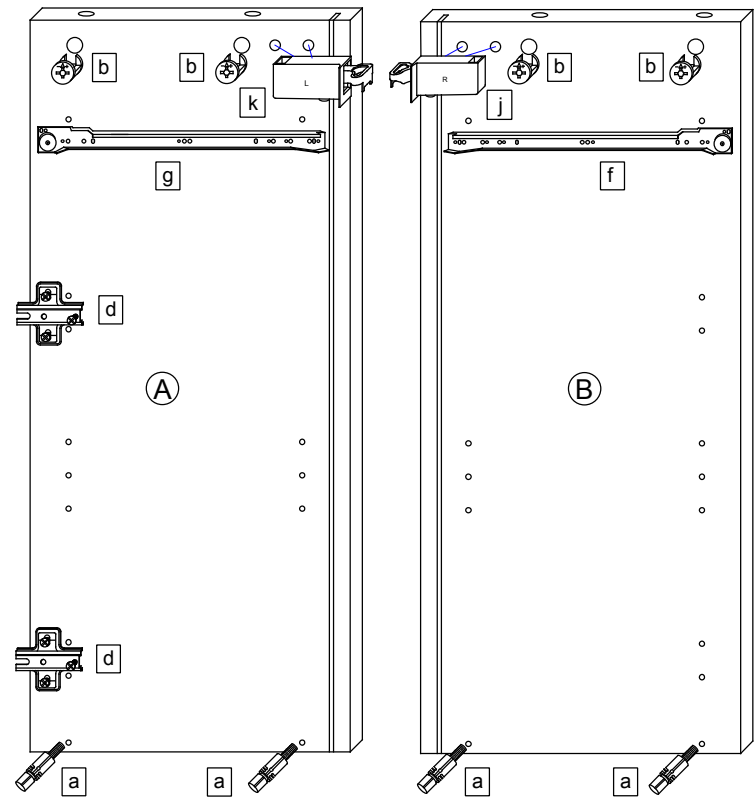
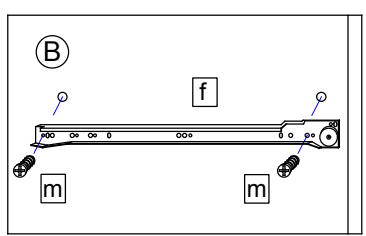
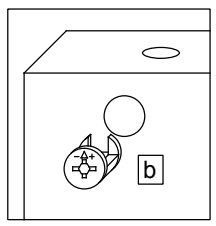
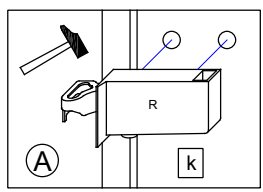
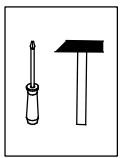


Die Maßangabe der Höhe ist nicht bindend!

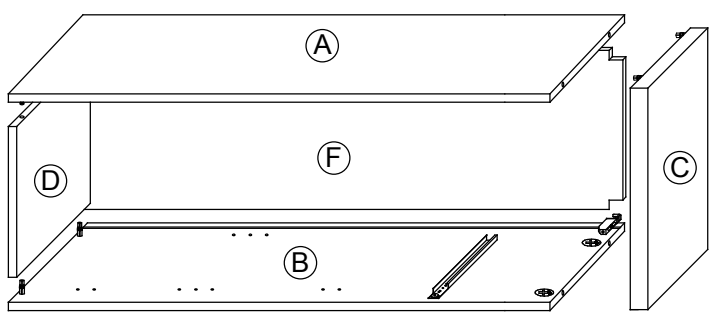
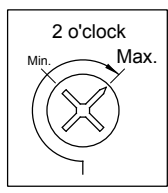
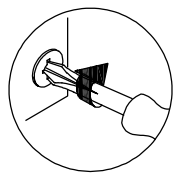
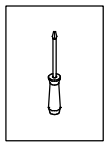
8 x a  DUEB-SMD-000005	Stück	8 x b  EXZENTER-000015	Stück	2 x c  RWD-KEI-000060	Stück	1 x f 				
						1 x g 				
2 x d  ZPL-003X004	Stück	2 x e  TBD-35-115X00	Stück	1 x j  AUF-001-000080	Stück	1 x h 				
1 x k  AUF-001-000090	Stück	12 x l  SCH-SPA-035X015	Stück	4 x m  SCH-KA-063X011	Stück	1 x i 	Stück			
4 x n  NAGEL-025X001	Stück	2 x o  ADK-WE1-035X038	Stück	2 x p  GRI-096-353010	Stück	2 x r 	Stück	10 x s  SCH-RDK-035X015	Stück	
2 x t  AUF-001-000020	Stück	4 x u  TRAE-001-000020	Stück	1 x v  TUER-DAEM-000010	Stück	1 x w  TUER-ADA-000010	Stück	1 x x  VBD-000020	Stück	
1 x y  SCH-RDK-045X045	Stück	1 x z  SCH-RDK-040X015	Stück	4 x ß  SCH-RDK-030X015	Stück		Stück		Stück	



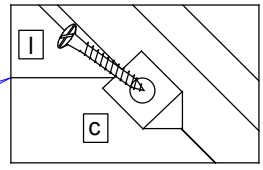
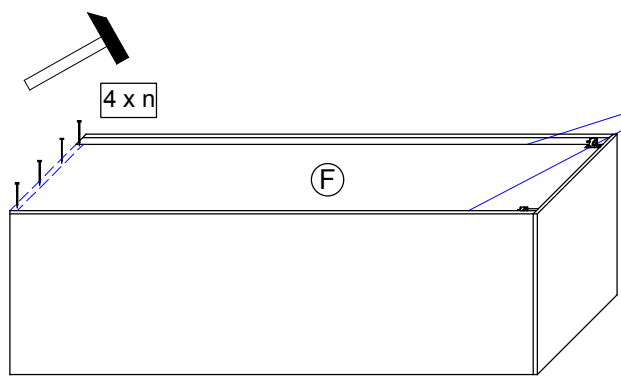
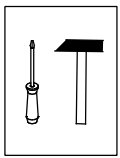
2.



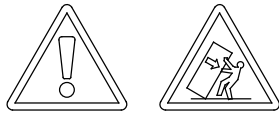
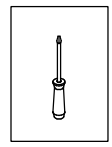
3.



4.

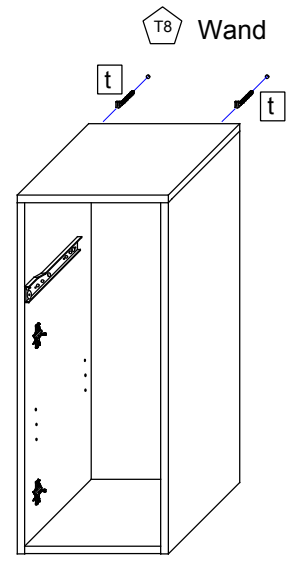
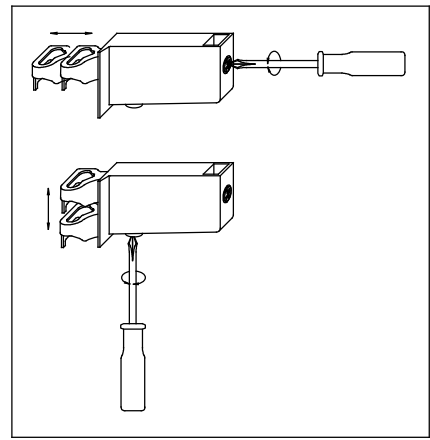
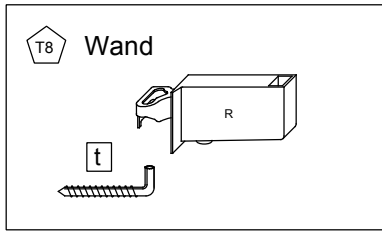


6.

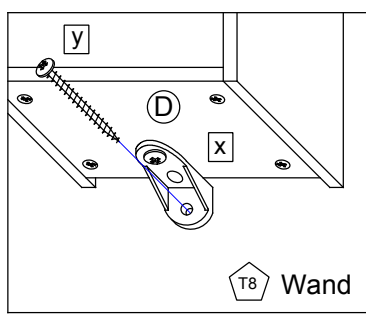
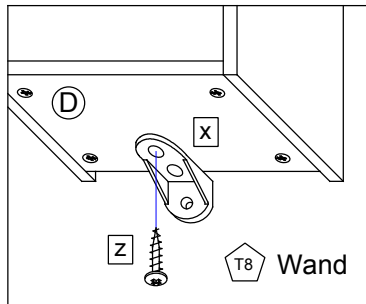
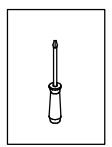


T9

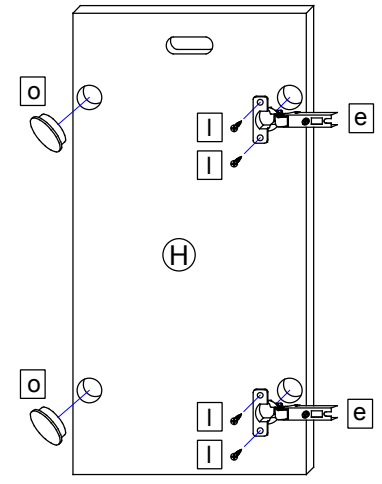
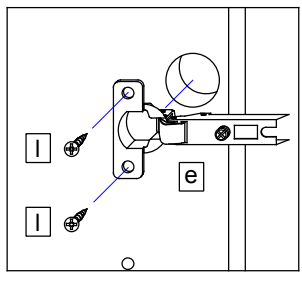
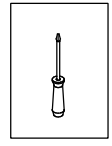
Lassen Sie den Schrank nur durch fachkundige Personen mit für die Wand geeignetem Montagematerialien montieren.



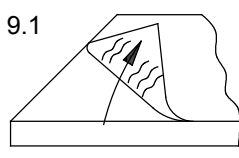
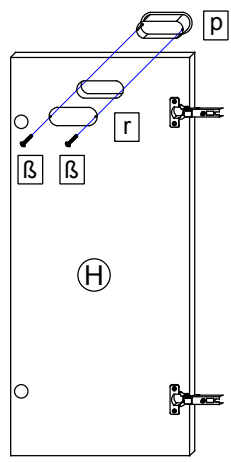
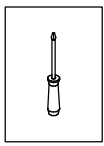
7.



8.

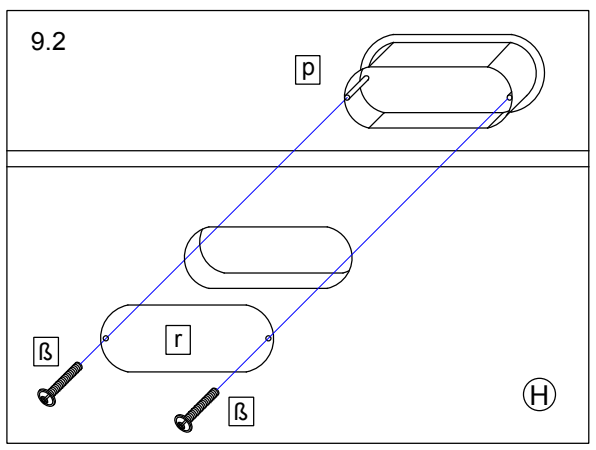


9.

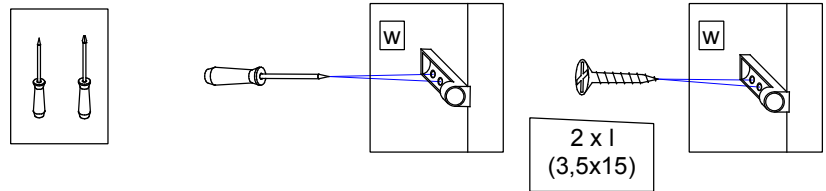


T10

Bei Hochglanz-Fronten bitte erst die Schutzfolie entfernen und dann den Griff montieren!

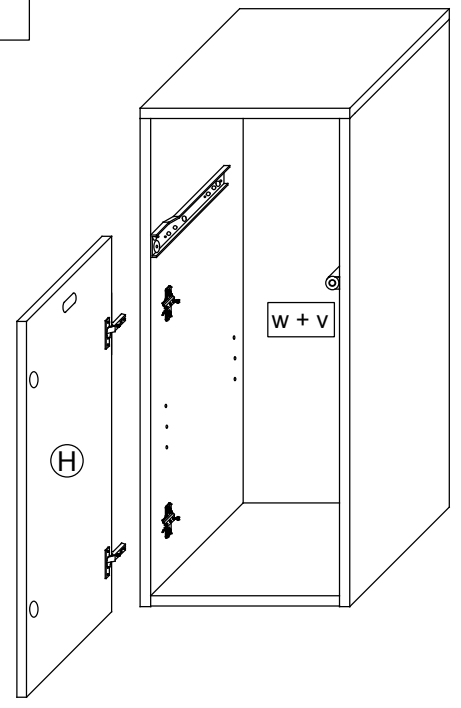
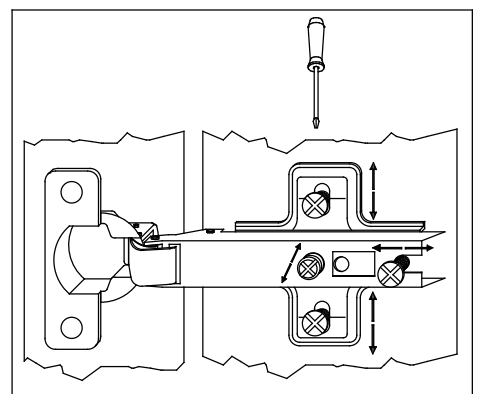
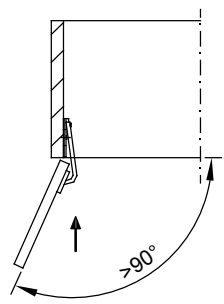
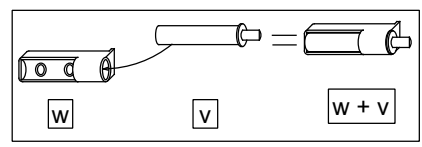


10.

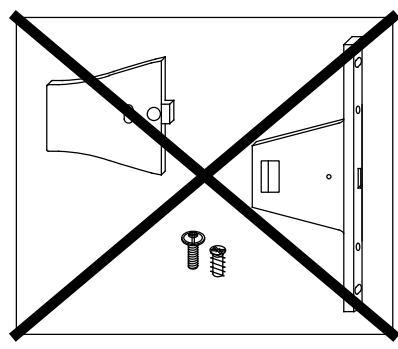
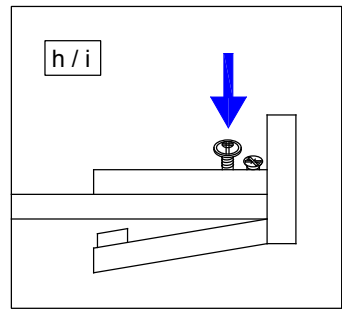
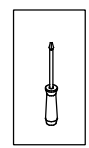


T11

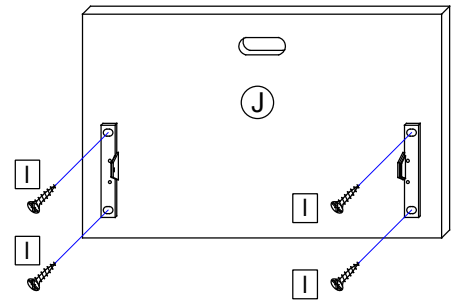
Bei Türmontage das Scharnier einhängen, bis Anschlag öffnen und anschließend festschrauben.



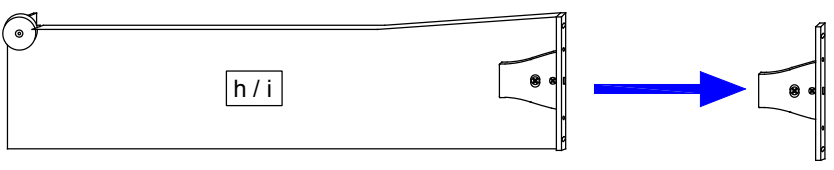
11.



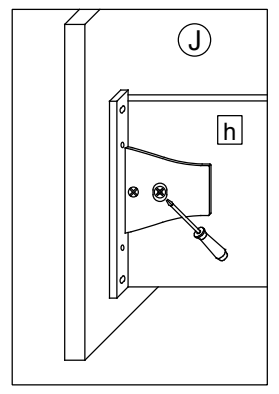
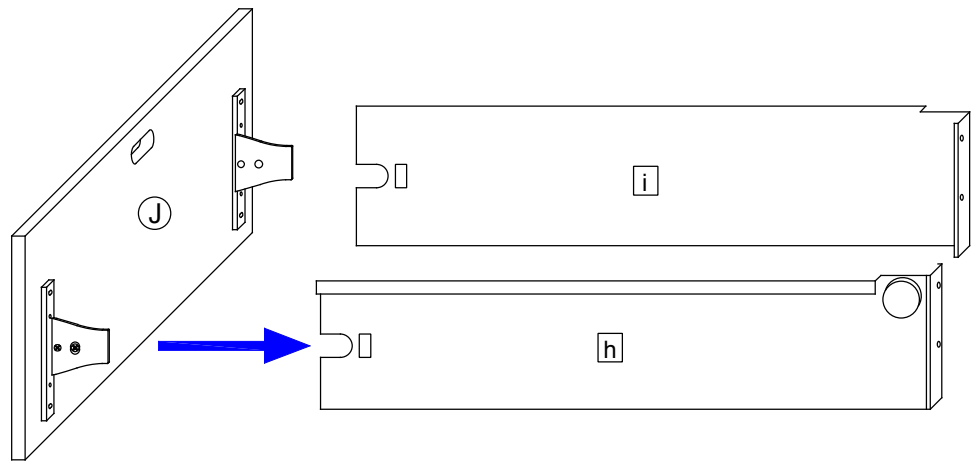
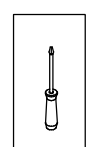
11.2



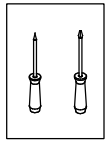
11.1



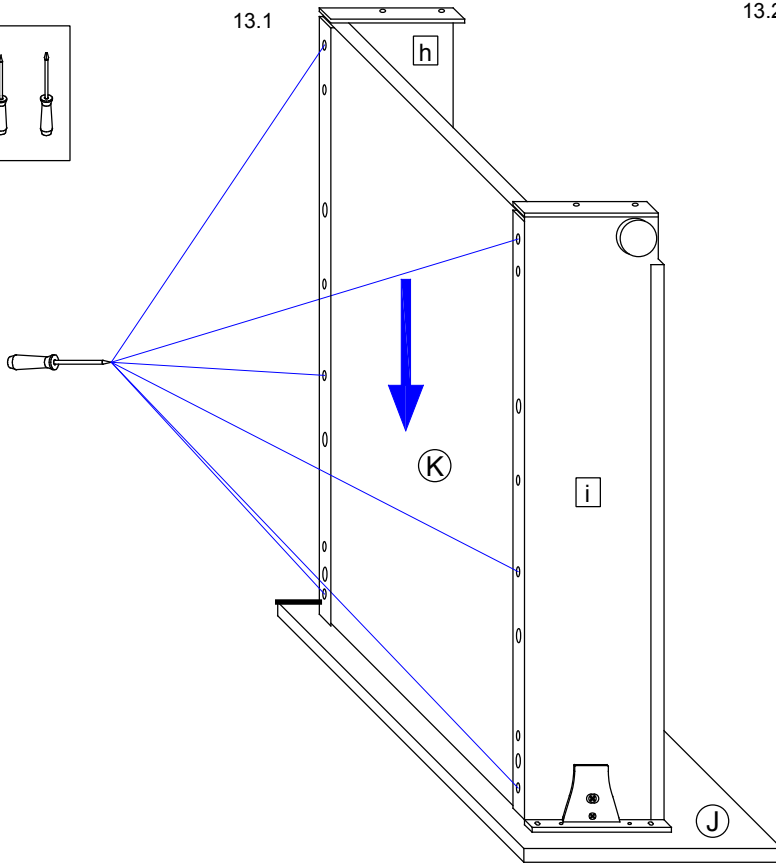
12.



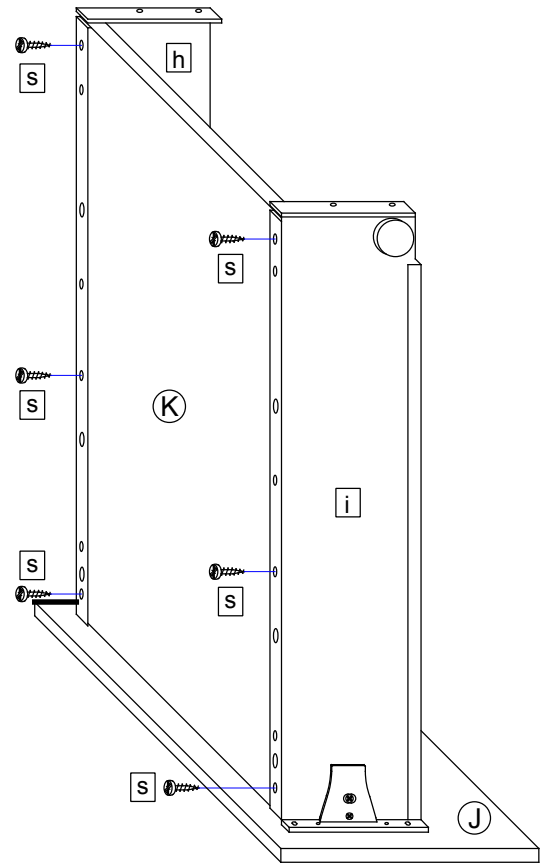
13.



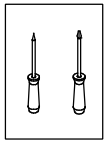
13.1



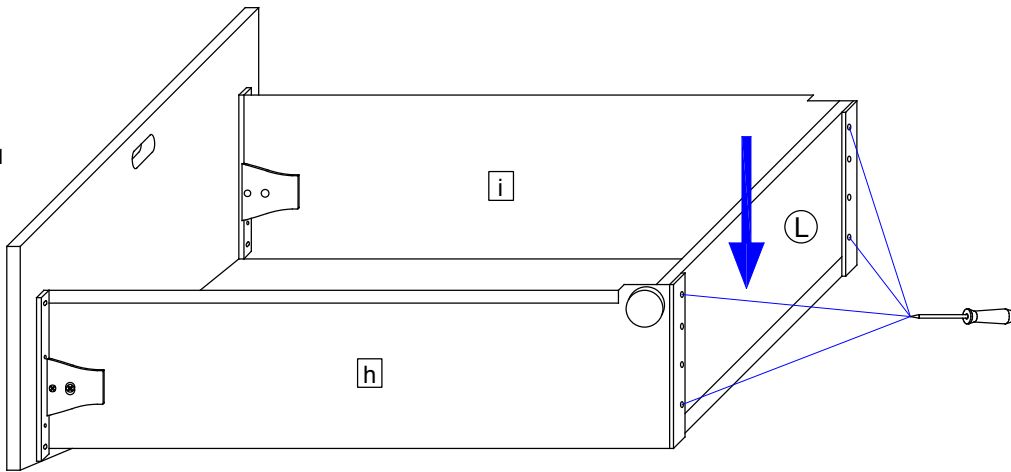
13.2



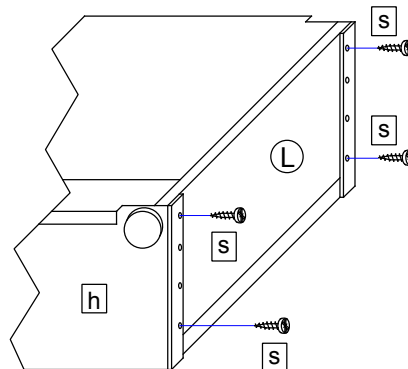
14.



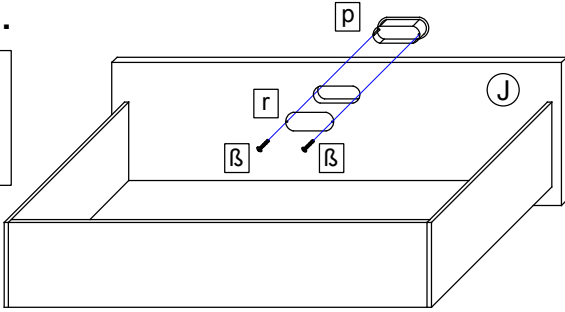
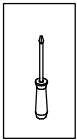
14.1



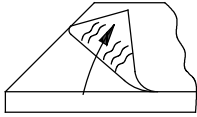
14.2



15.

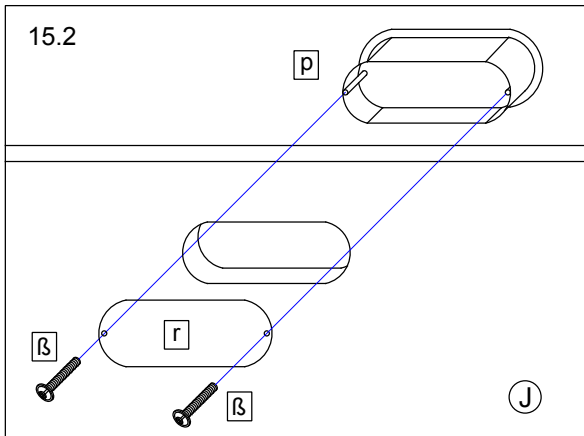


15.1

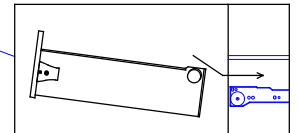
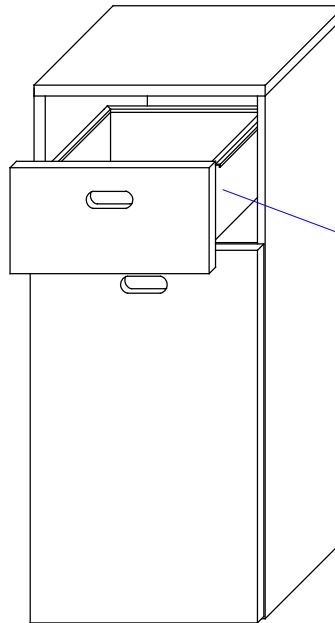


Bei Hochglanz-Fronten bitte erst die Schutzfolie entfernen und dann den Griff montieren!

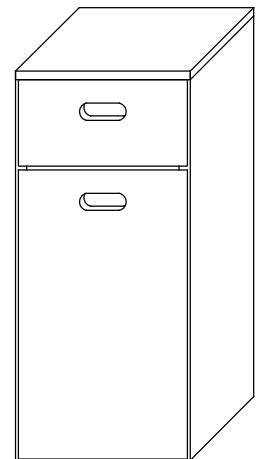
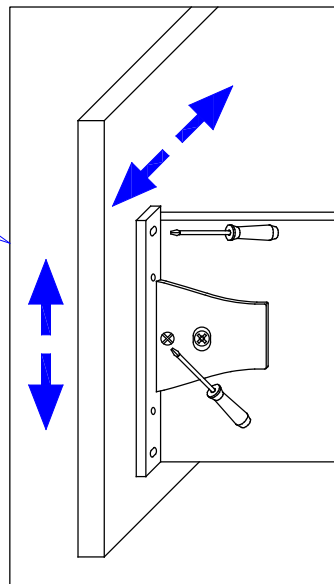
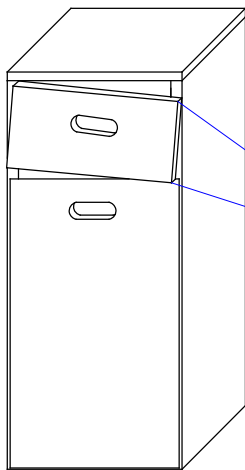
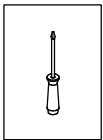
15.2



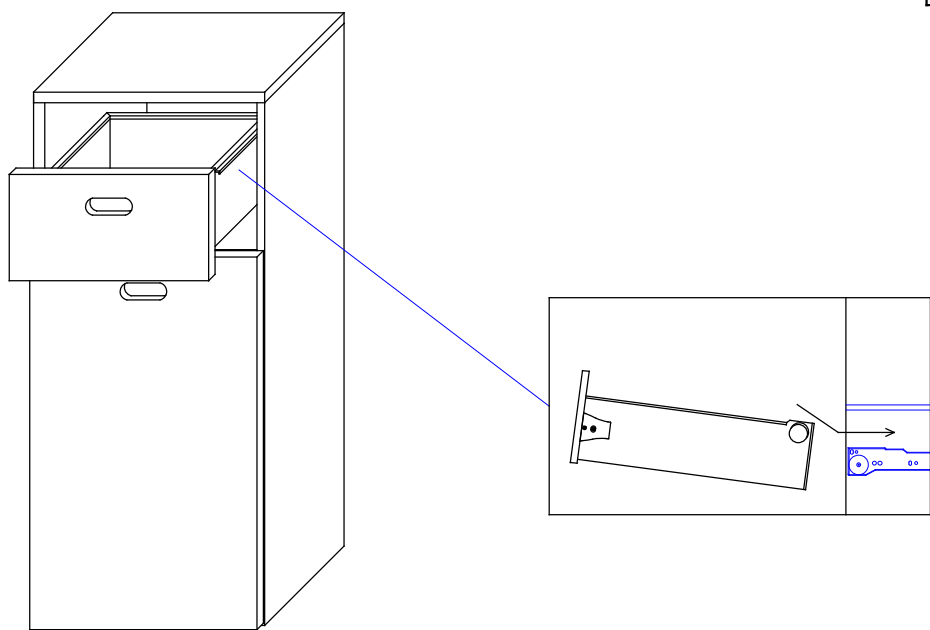
16.



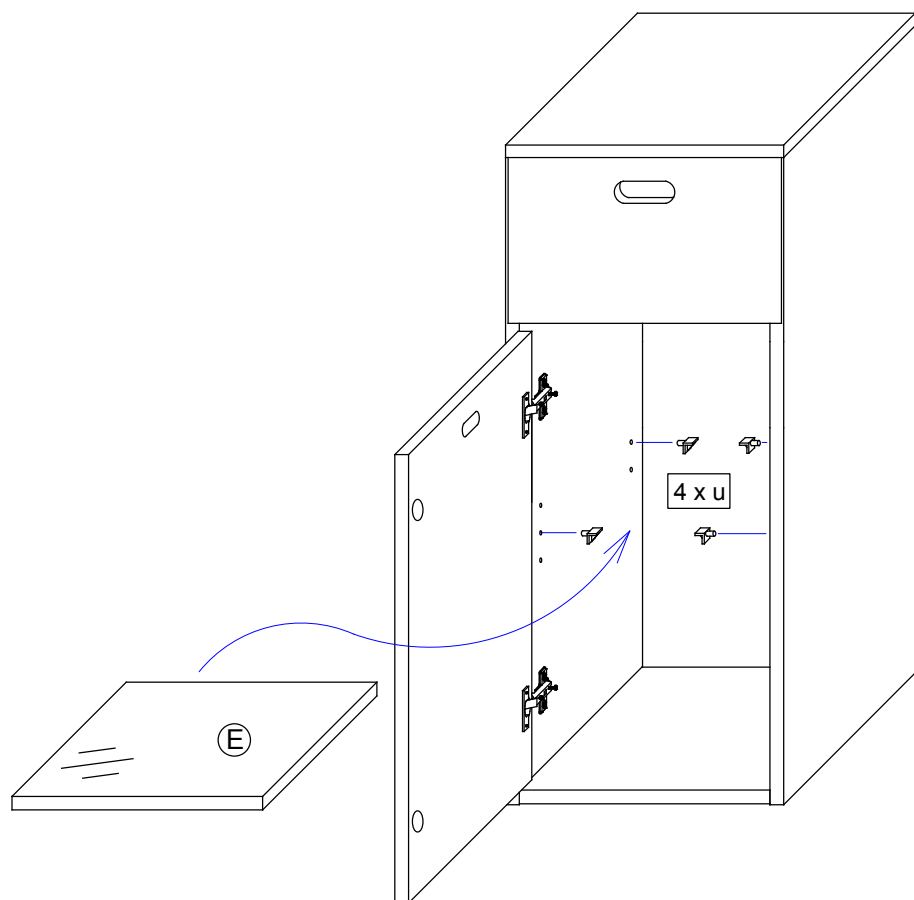
17.



18.



19.



T12 Das Möbel bitte nur mit einem feuchten Tuch reinigen.



Haben Sie Fragen oder Anregungen?

Kontaktieren Sie uns gerne!

Wir sind für Sie da:

Montag bis Freitag: 09:30 bis 18:00 Uhr

Samstag: 10:00 bis 13:00 Uhr



03606 / 50 77 70



Heinrich-Ernemann-Str. 2
37308 Heilbad Heiligenstadt



03606 / 50 777 -20

Oder jederzeit per E-Mail unter:



info@badshop.de

