



(D) Montageanleitung

(GB) Assembly instructions

(FR) Notice de montage

(TR) Montaj talimatı

(IT) Istruzioni di montaggio

(NL) Handleiding voor de montage

(RU) Инструкция по монтажу

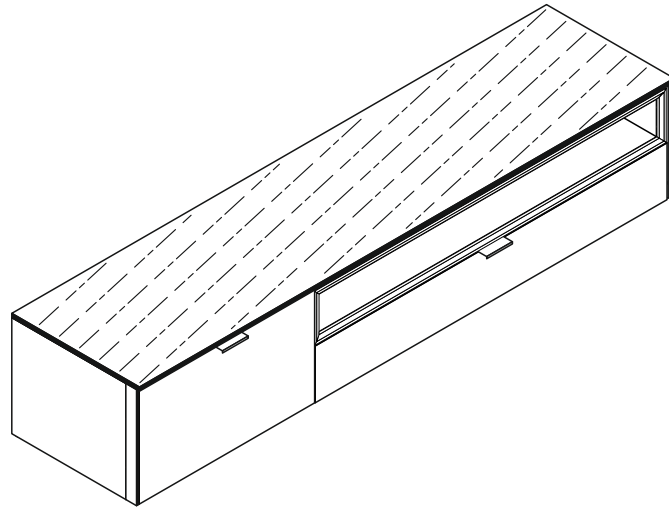
(CZ) Montážní návod

(HU) Szerelési útmutató

(RO) Instrucțiuni de montaj

(PL) Instrukcja montażu

(SK) Návod na montáž



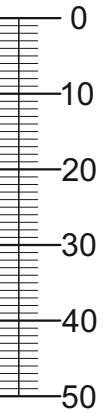
# 0729\_11 Lowboard

Service • Assistenza • Dienstverlening • Servis  
Servis • Szerviz • Сервисная служба

			<p>Colli 1/2 : 3 4 8 9 15 16 24</p> <p>Colli 2/2 : 1 2 5 6 7 10 11 12 13 14 17 18 19 20</p> <p>(21) (22) (23) (25) Beutel 1/3, 2/3, 3/3</p>

## Beutel 1/3

1-10 2x	6,3x50	1-30 36x	3x16	1-37 4x	4,5x25	1-70 2x	3x30	1-80 8x	3,5x13	1-90 12x	3,5x20
1-130 20x	4x27	1-200 4x	6,3x13	2-08 4x	2-10	2-10 34x	h=12mm	2-20 38x		2-160 4x	



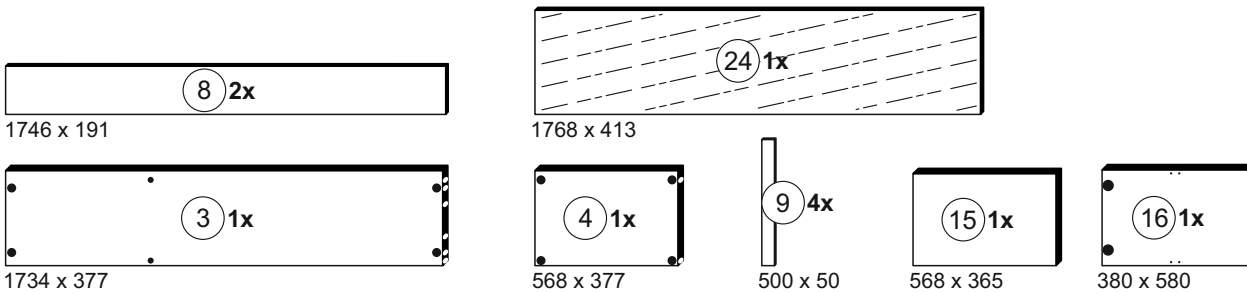
## Beutel 2/3

3-07 1x		3-11 2x		3-42 2x	8er
------------	--	------------	--	------------	-----

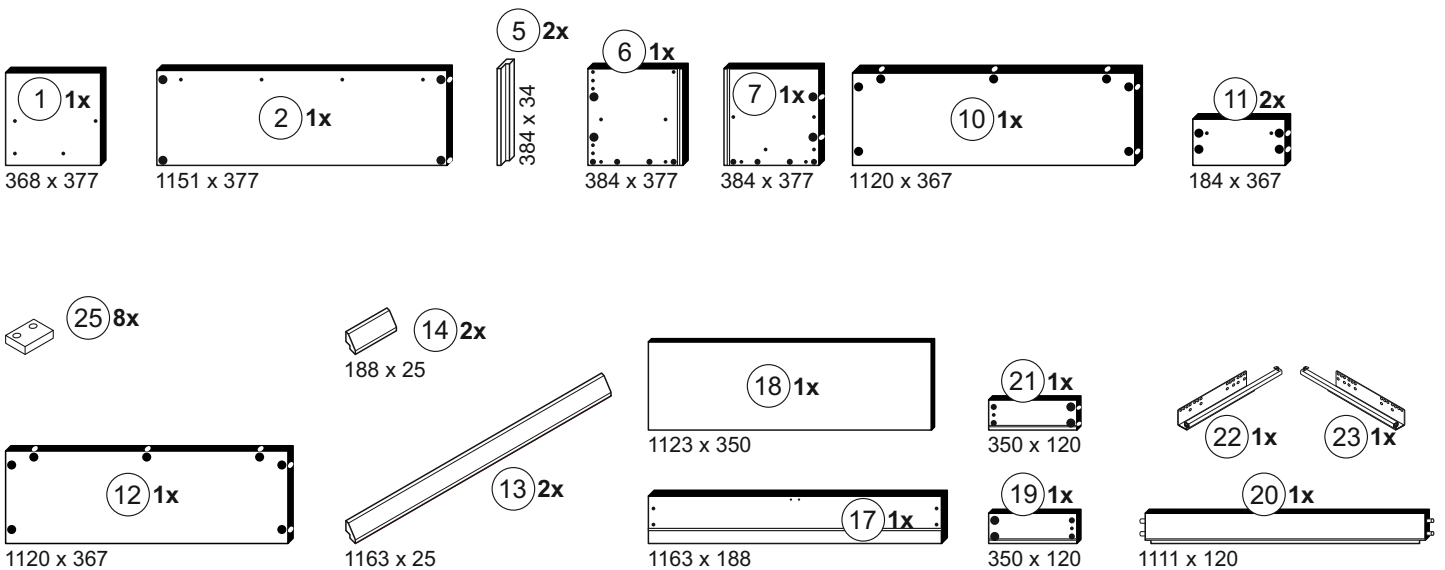
## Beutel 3/3

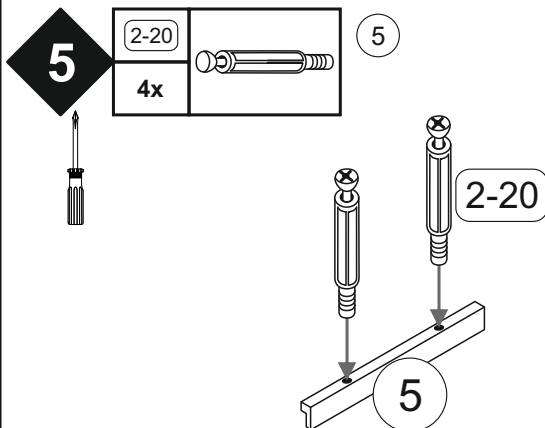
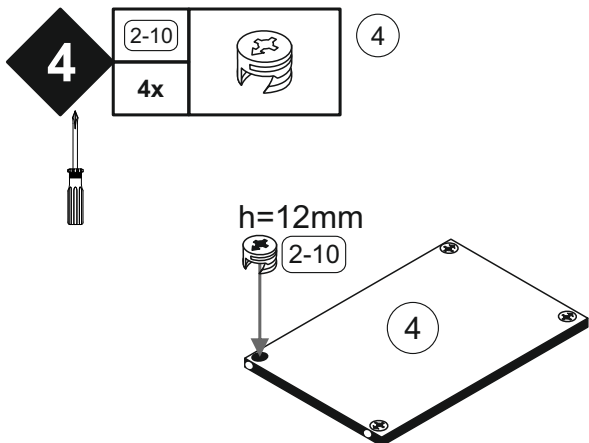
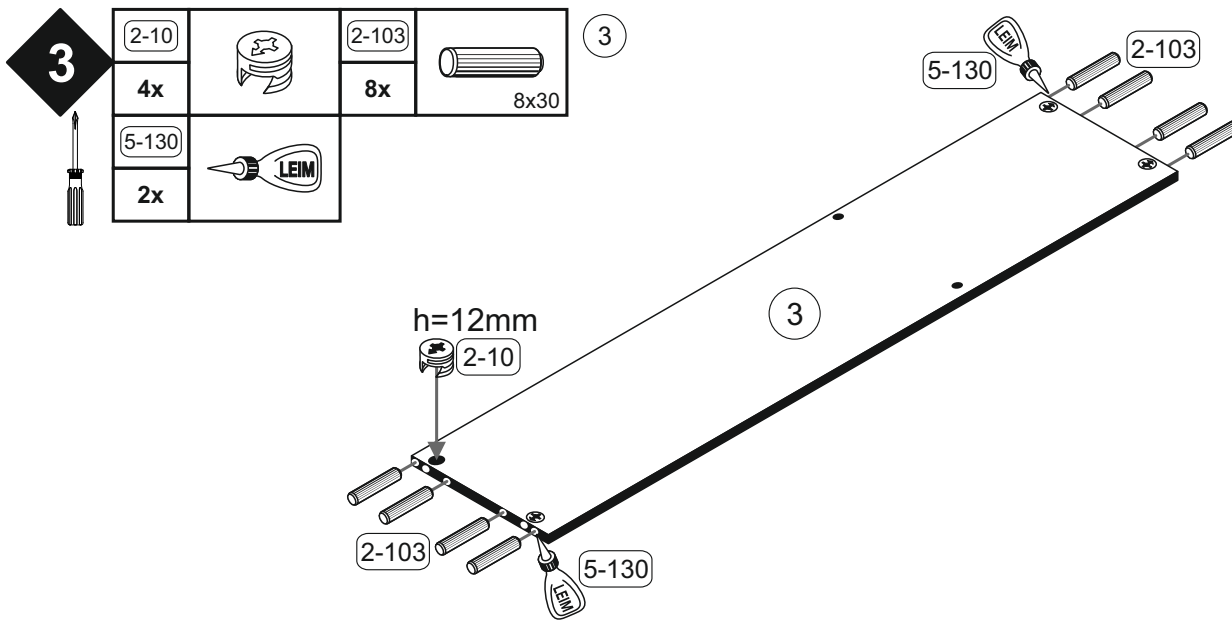
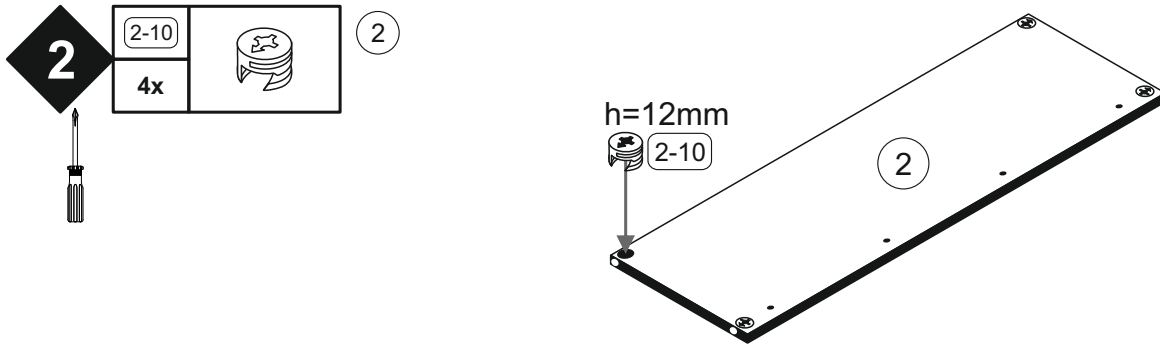
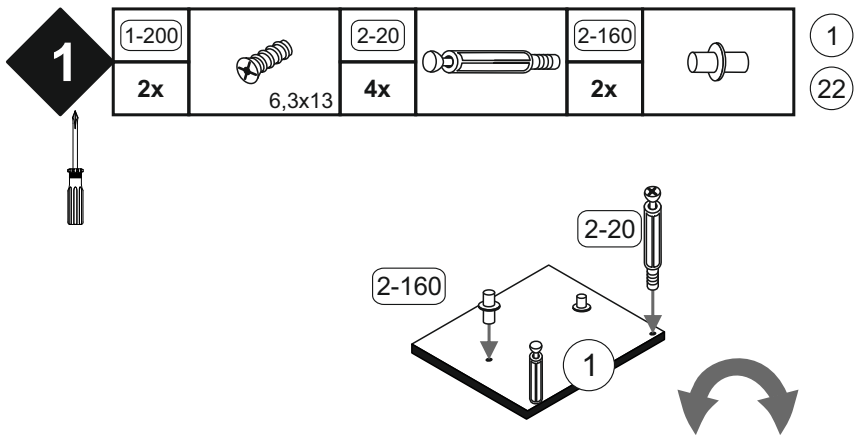
2-103 8x	8x30	3-130 12x		5-130 2x	LEIM	5-185 12x		6-421 2x	
-------------	------	--------------	--	-------------	------	--------------	--	-------------	--

## Colli 1/2



## Colli 2/2

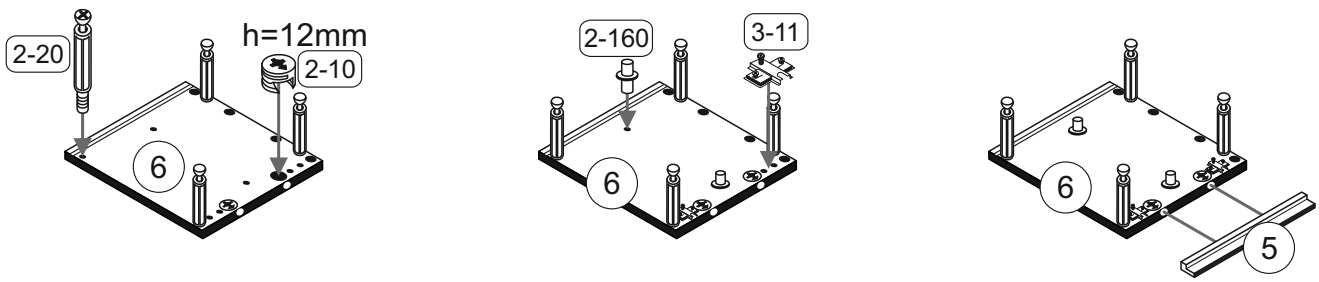




**6**

2-10		2-20		2-160		3-11	
2x		4x		2x		2x	

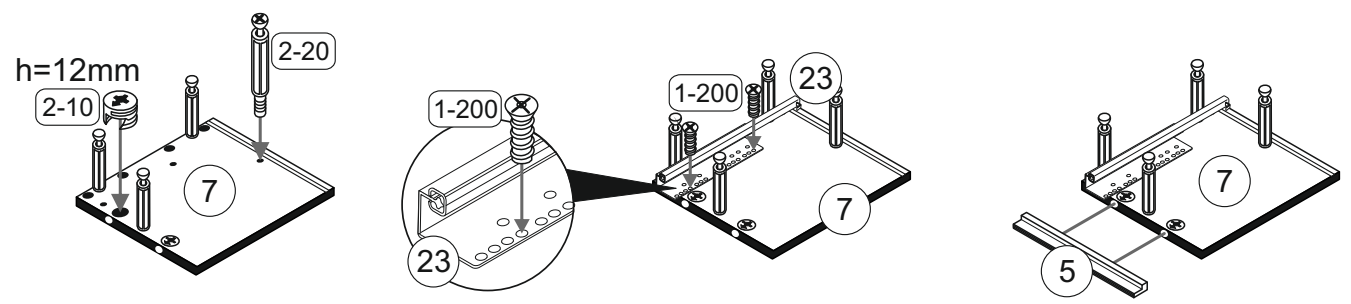
5  
6



**7**

1-200		2-10		2-20	
2x	6,3x13	2x		4x	

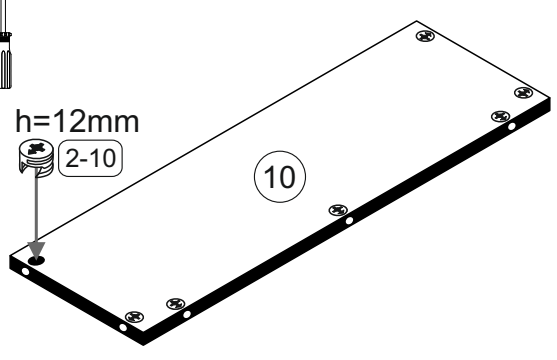
5 7  
23



**8**

2-10	
7x	

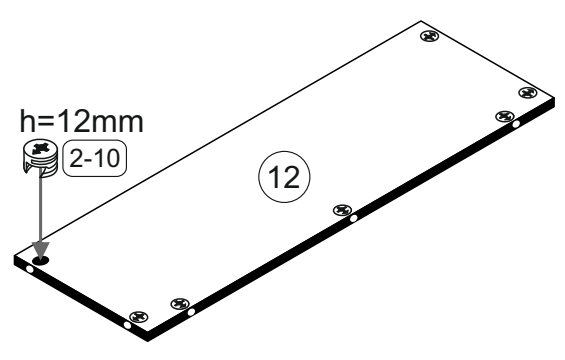
10



**9**

2-10	
7x	

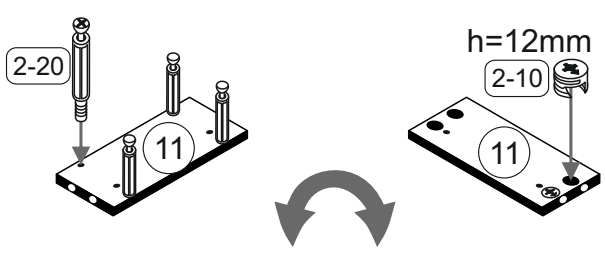
12



**10**

2-10		2-20	
4x		8x	

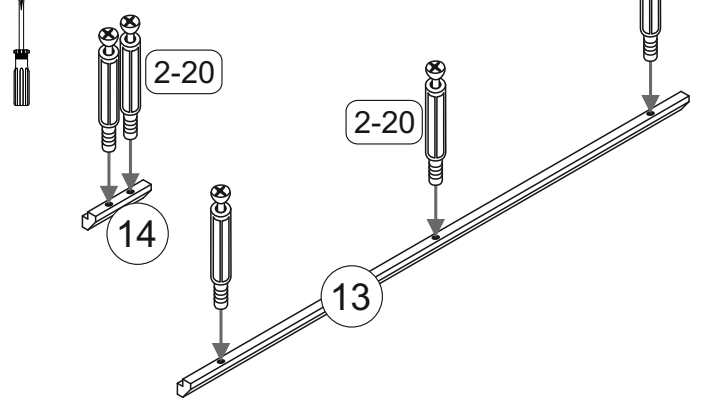
11



**11**

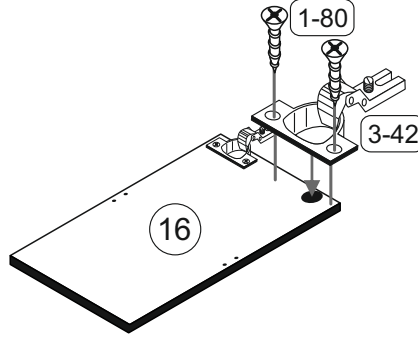
2-20	
10x	

13  
14



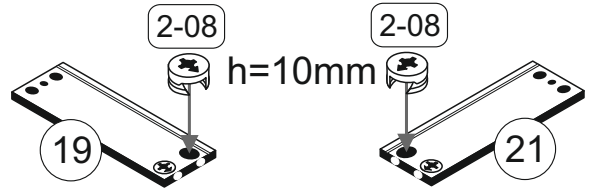
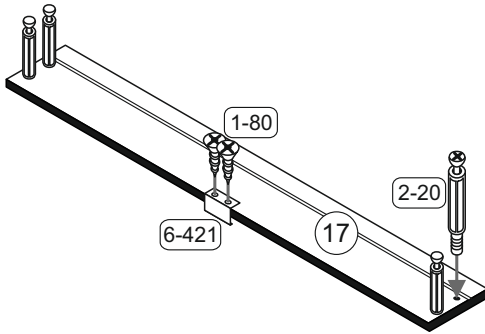
**12**

1-80		3-42		16
4x	3,5x13	2x	8er	



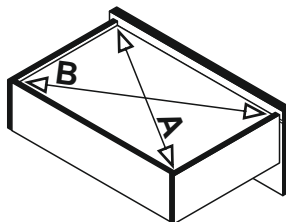
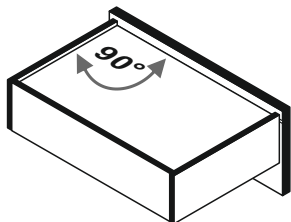
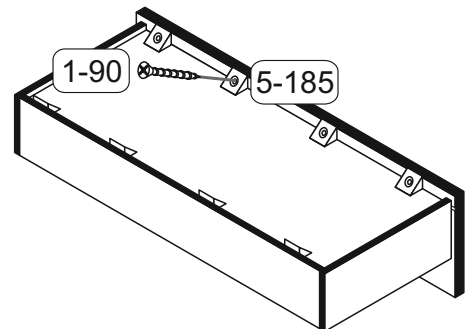
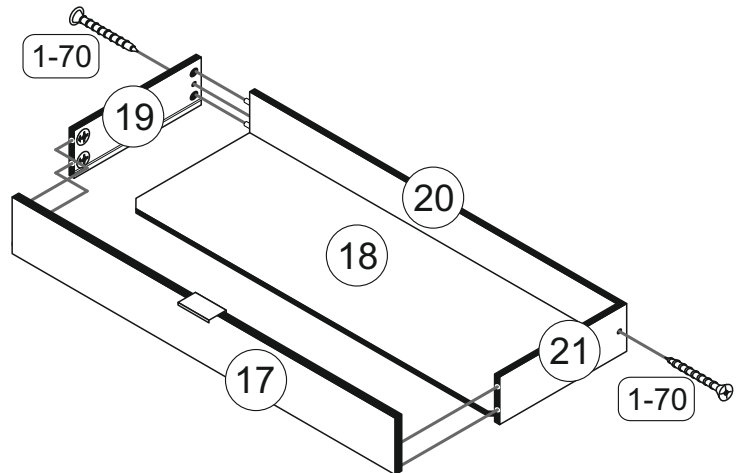
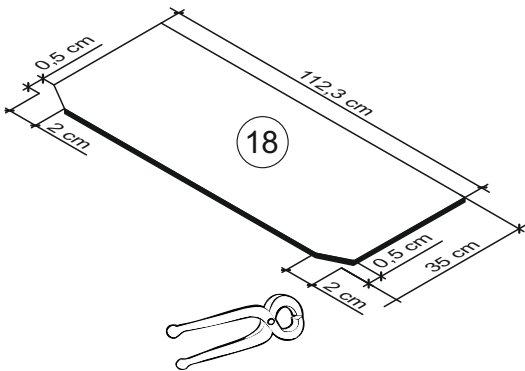
**13**

1-80		2-08		2-20		6-421		17	19
2x	3,5x13	4x	h=10mm	4x		1x		21	



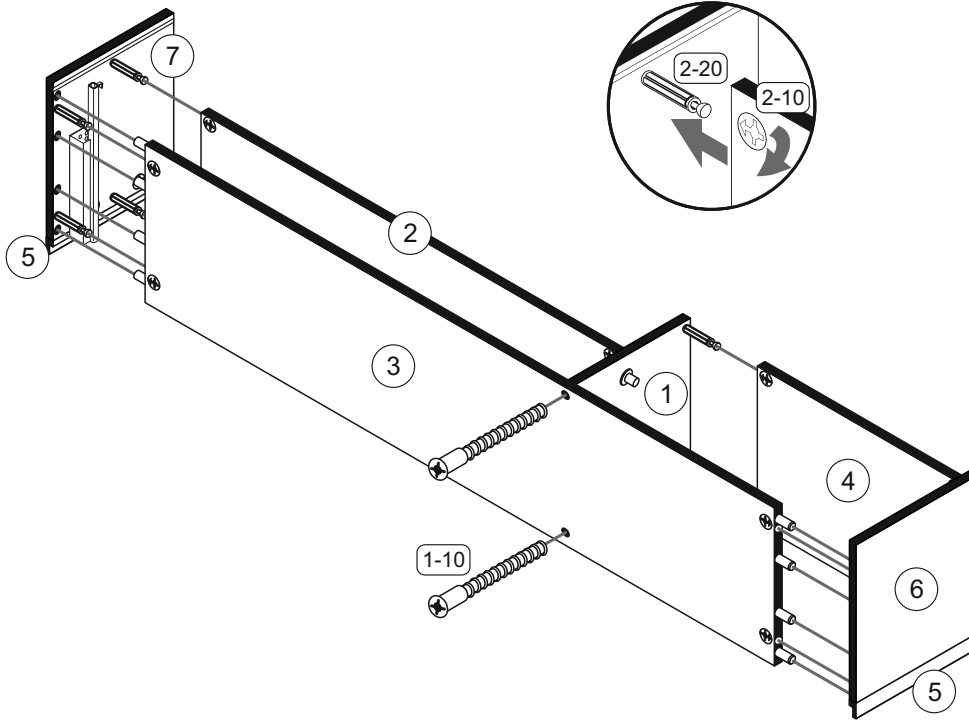
**14**

1-70		1-90		5-185		17	18	19
2x	3x30	8x	3,5x20	8x		20	21	



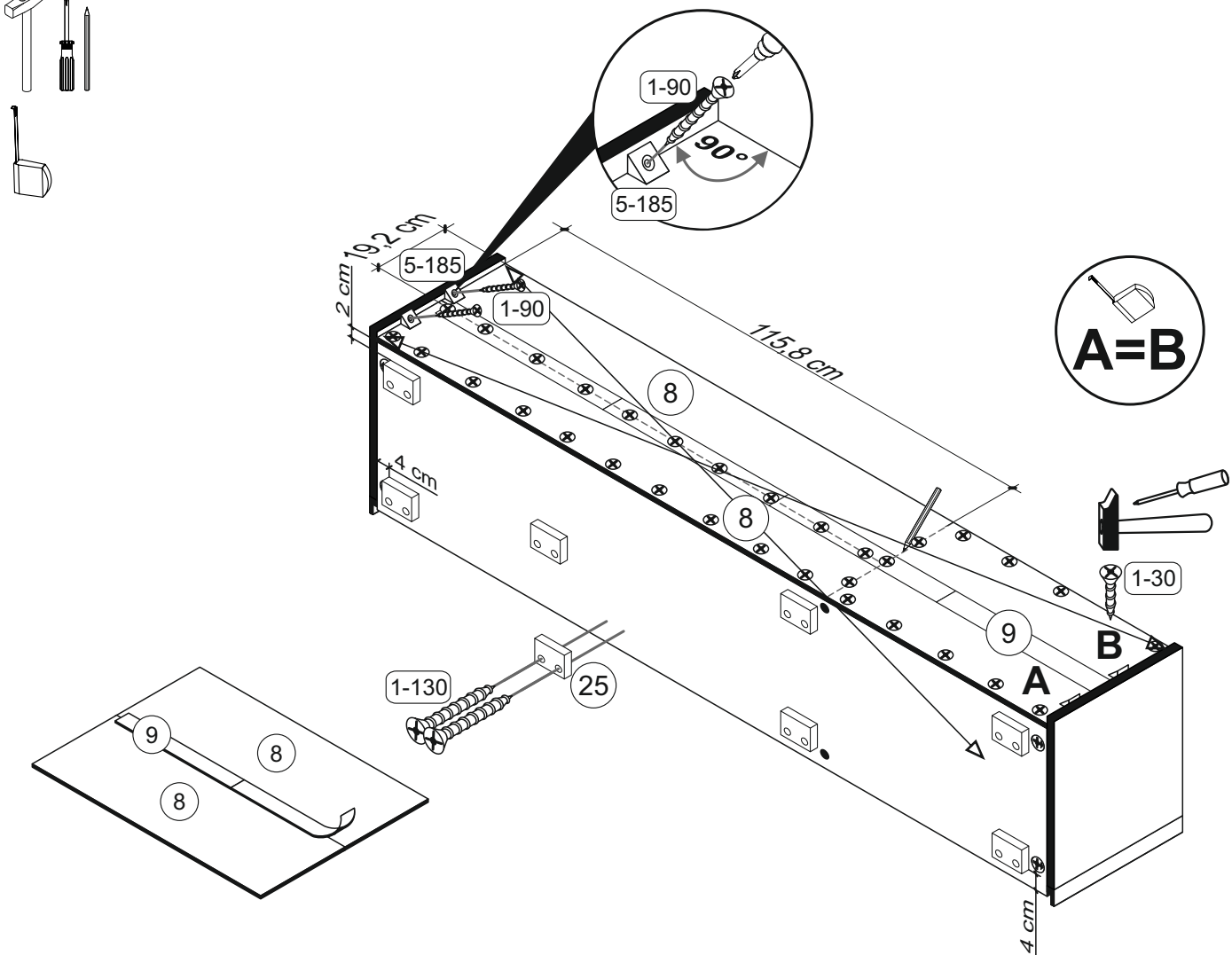
**15**

1-10	
2x	6,3x50

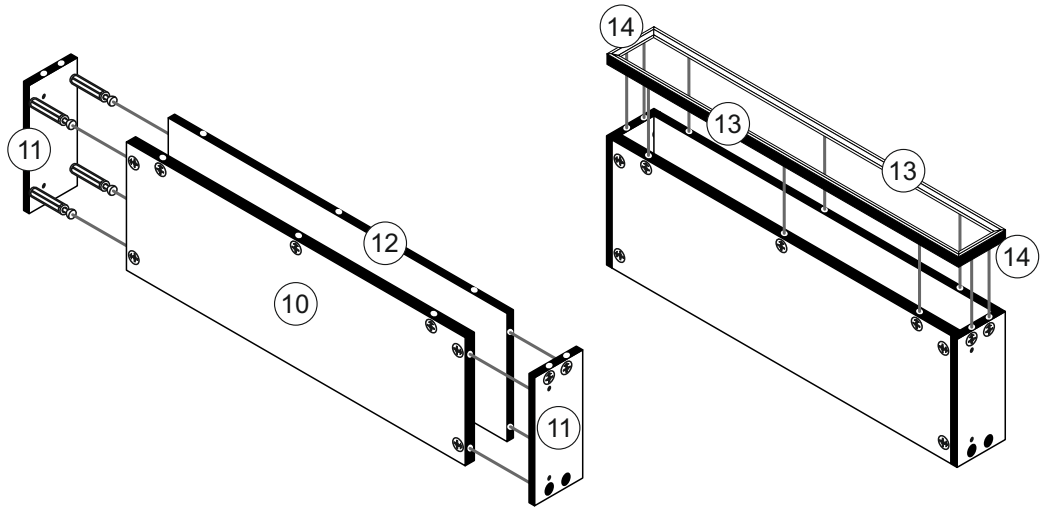
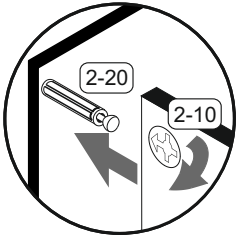


**16**

1-30		1-90		1-130		5-185	
26x	3x16	4x	3,5x20	16x	4x27	4x	



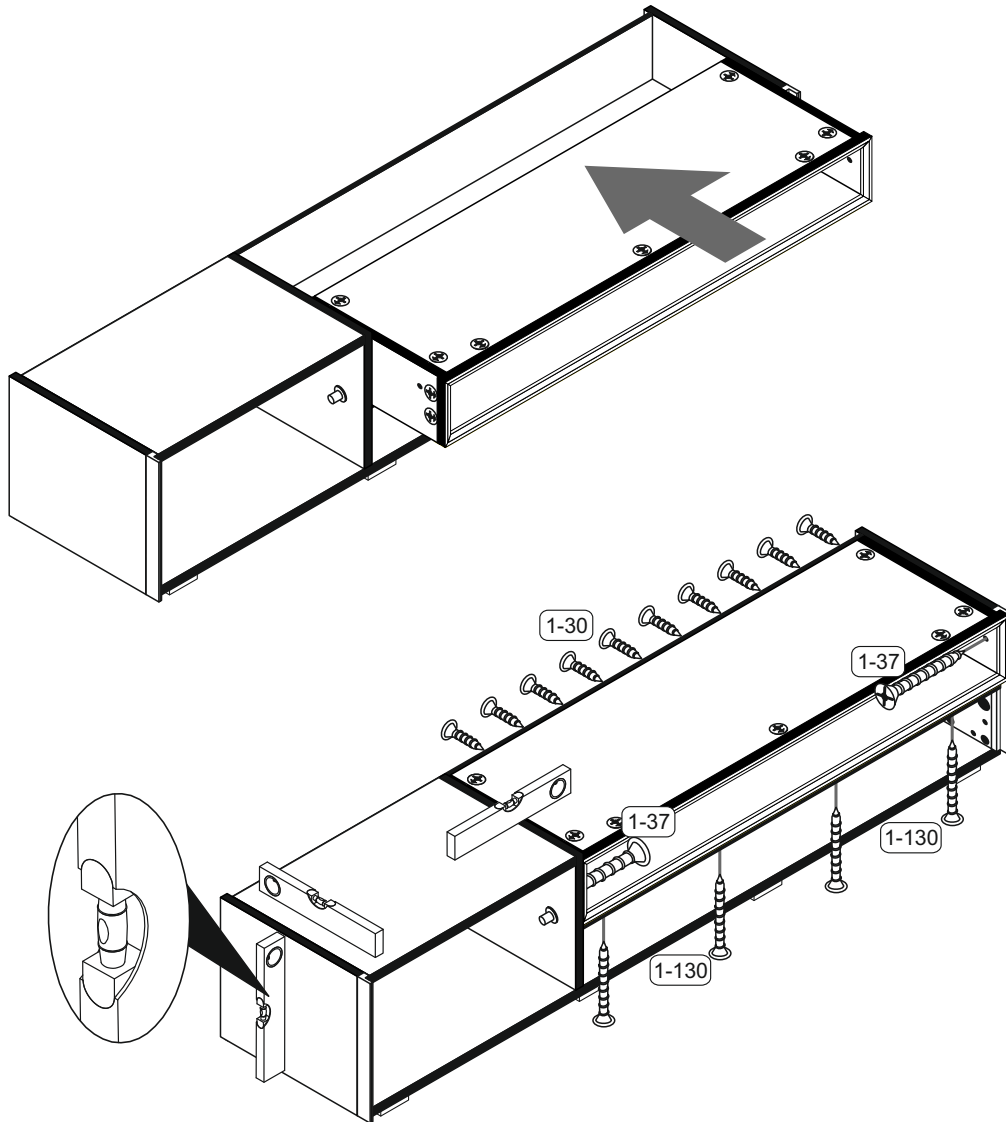
17



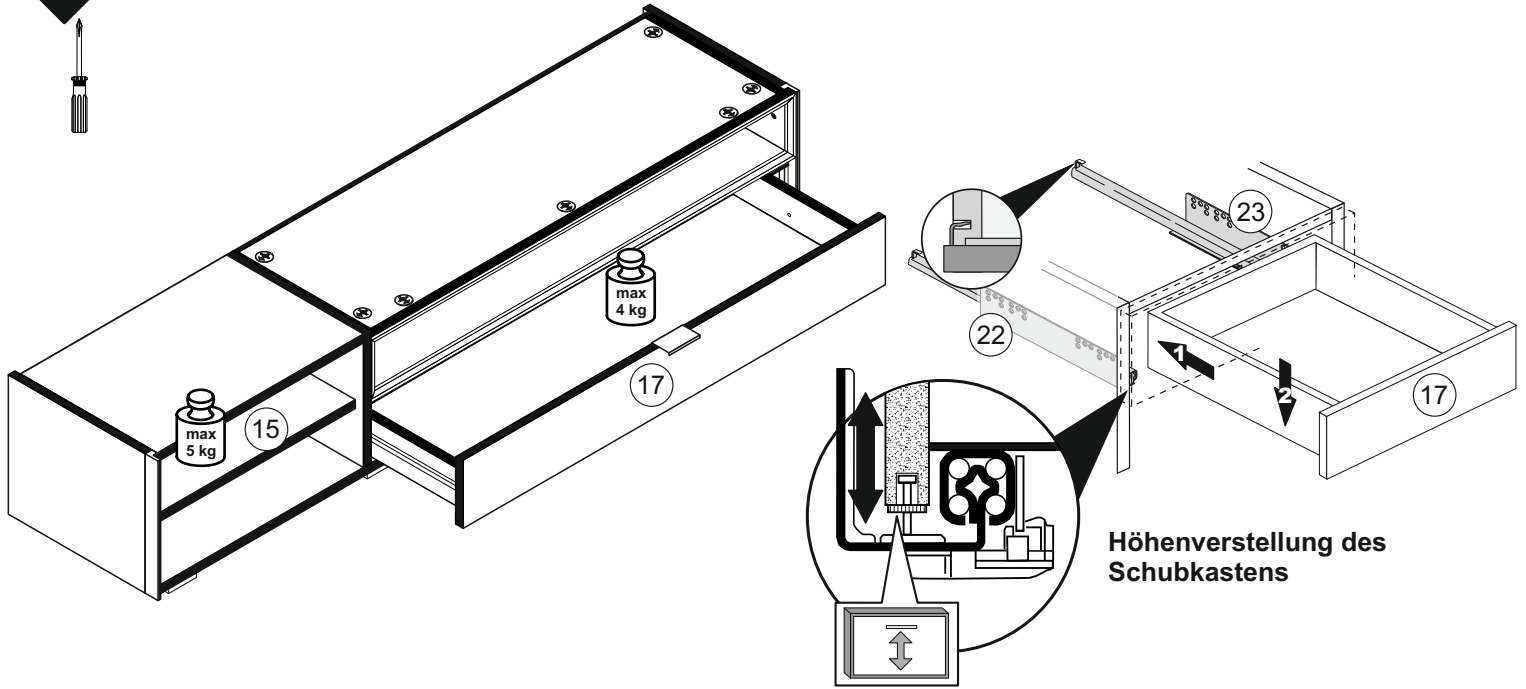
18



1-30		1-37		1-130	
10x	3x16	4x	4,5x25	4x	4x27



19

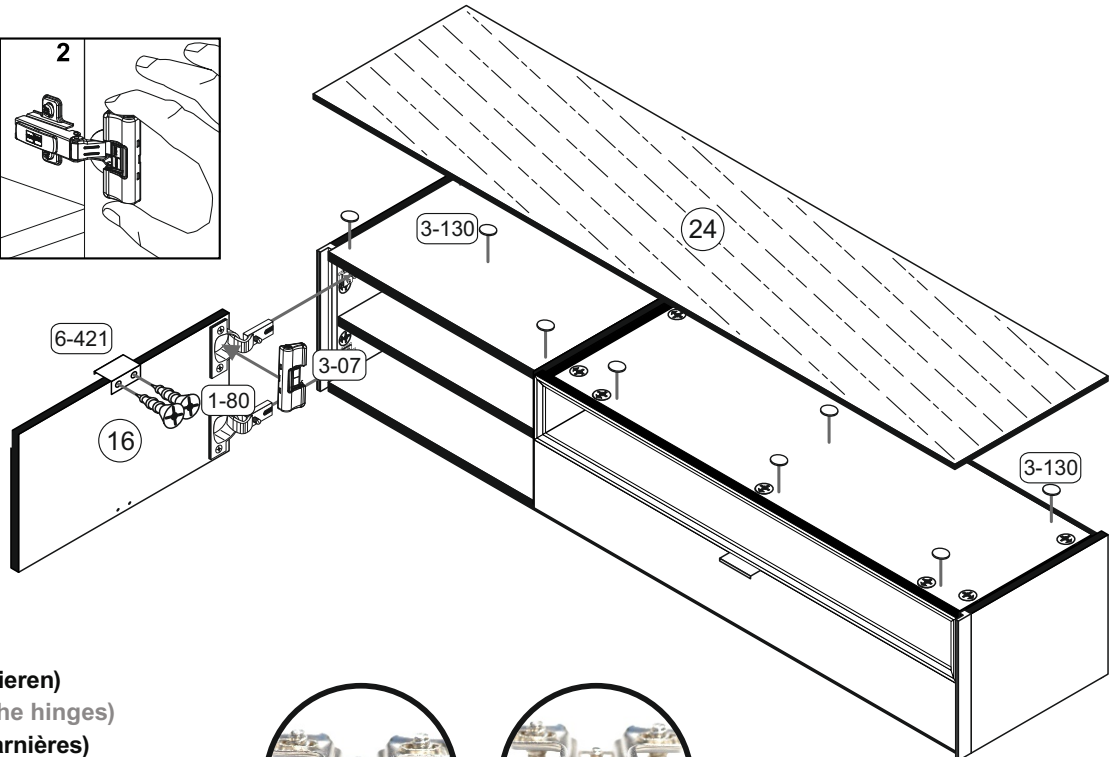
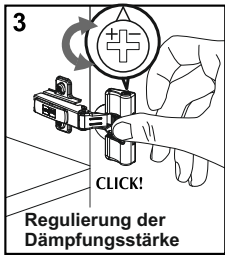
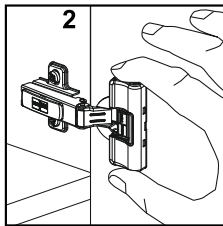
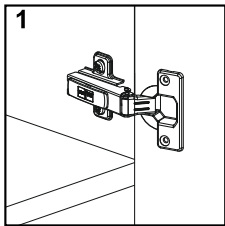


20



1-80		3-07		3-130		6-421	
2x	3,5x13	1x		12x		1x	

**Montage der Tüрдämpfung**



- Türen einstellen (Scharniere justieren)
- Adjusting the doors (adjusting the hinges)
- Régler les portes (ajuster les charnières)
- Sistemare le porte (regolare le cerniere)
- Deuren instellen (scharnieren afstellen)
- Nastawić drzwi (wyregulować zawiasy)
- Vyrovnejte dvířka (seřid'te závěsy)
- Nastavenie dverí (nastavenie závesov)
- Állítsa be az ajtókat (állítsa be a zsanérokot)
- Reglare uși (ajustare balamale)
- Kapıların ayarlanması (menteşelerin seviye ayarı)
- Регулировка дверей (регулировка шарнира)

