

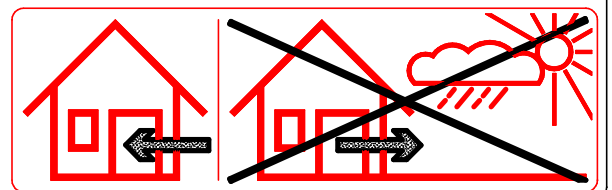
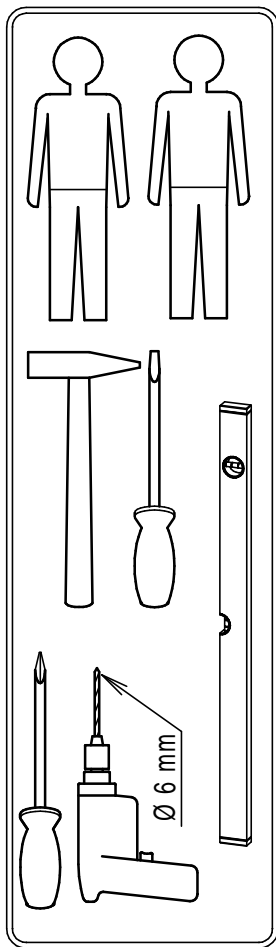
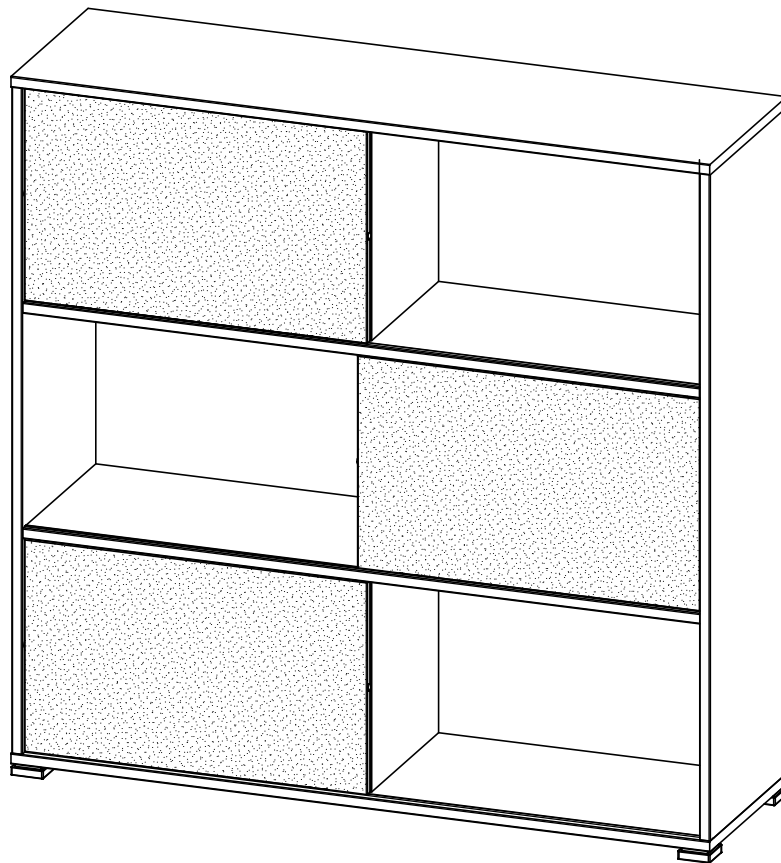
# Montageanleitung

Notice de montage

Assembly instruction

**GERMANIA**<sup>®</sup>  
the furniture factory

## Schiebetürregal 4038



Bitte die Sicherheitshinweise auf der letzten Seite beachten!

Please note: safety instructions on the last page!

Prière de suivre les instructions de sécurité figurant sur la dernière page!

erstellt

geändert

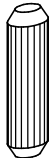


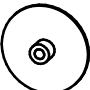

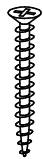
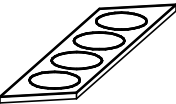
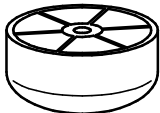

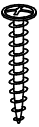
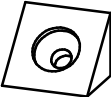
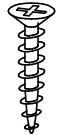

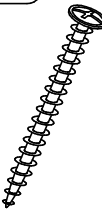

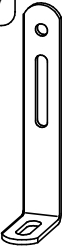
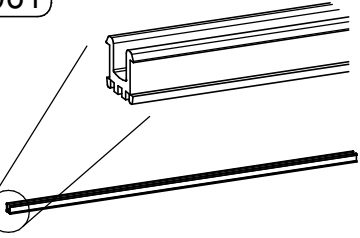
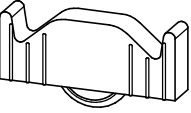

geprüft

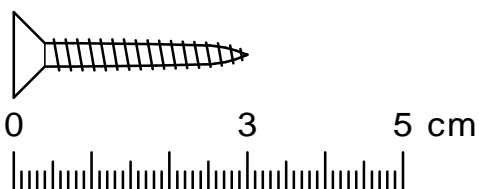
Datum: 29.04.2013

Datum:

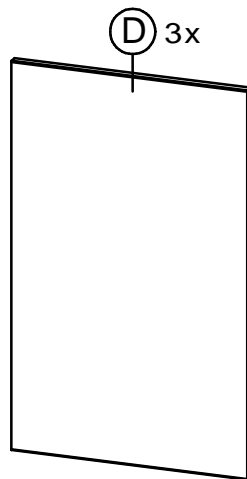
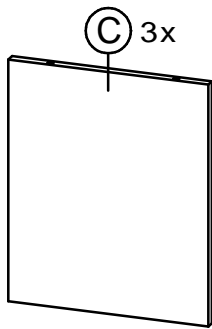
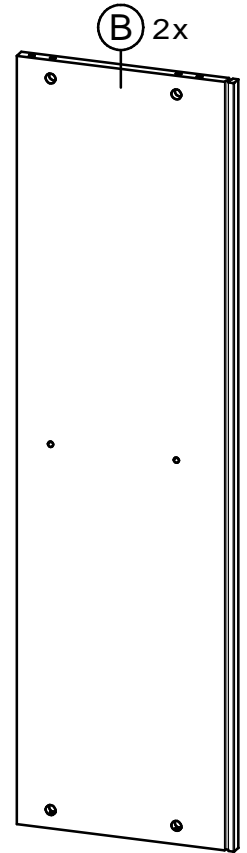
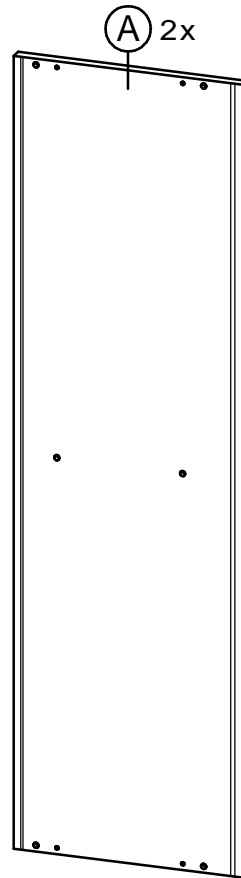
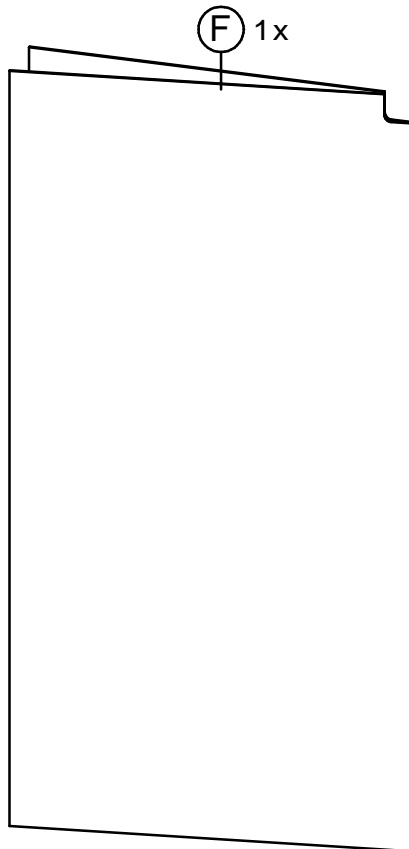
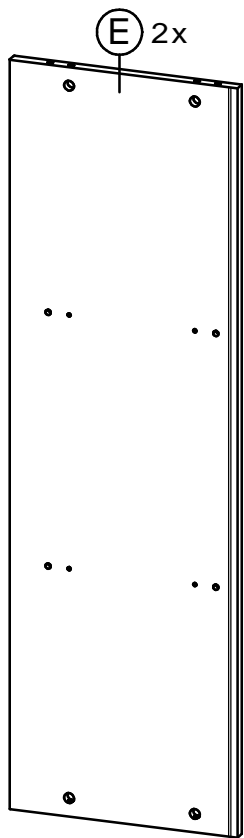
Datum: 30.04.2013

# Mod. 4038 Teileliste - liste de pièces - partlist

<p><b>2218</b> 28 x</p>  <p>Ø8 x 30mm</p>	<p><b>1116</b> 16 x</p>  <p>Ø15mm</p>	<p><b>1114</b> 16 x</p>  <p>24 mm</p>	<p><b>1162</b> 16 x</p> 	<p><b>5403</b> 4x</p>  <p>55x55 mm</p>	<p><b>1071</b> 8 x</p>  <p>Ø4x30mm</p>
<p><b>4684</b> 2 x</p>  <p>Ø12x1,6 mm</p>	<p><b>4014</b> 5 x</p>  <p>Ø45 mm</p>	<p><b>1165</b> 5 x</p>  <p>Ø4x22mm</p>	<p><b>1267</b> 20 x</p>  <p>Ø3x16</p>	<p><b>4095</b> 4 x</p>  <p>10x10x13mm</p>	<p><b>1058</b> 4 x</p>  <p>Ø3x15mm</p>
<p><b>1110</b> 1x</p>  <p>Ø6x30mm</p>	<p><b>1021</b> 1x</p>  <p>Ø4,5x40mm</p>	<p><b>1298</b> 2x</p>  <p>Ø4x15mm</p>	<p><b>1187</b> 1x</p>  <p>90x30x15</p>	<p><b>4081</b> 6 x</p>  <p>1162 mm</p>	
<p><b>4075</b> 6 x</p> 	<p><b>4077</b> 6 x</p> 				



Mod. 4038 **Teileliste** - liste de pièces - partlist



erstellt	geändert	geprüft
Datum: 29.04.2013	Datum:	Datum: 30.04.2013

# Mod. 4038 Montageschritte - ordre de montage - assembly instructions

**1.**

**1 x 1.1**

1071 5403 1165 4014 A

4014 5x Ø45 mm

1165 5x Ø4x22mm

5403 4x 55x55 mm

1071 8x Ø4x30mm

4081 2x 1162 mm

**1.2**

1114 4081 A

1114 8x 24 mm

**1 x 1.3**

1114 4081 A

19 mm

**2.**

**2 x**

1116 4081 B 2218

2218 8x Ø8 x 30mm

1116 8x Ø15mm

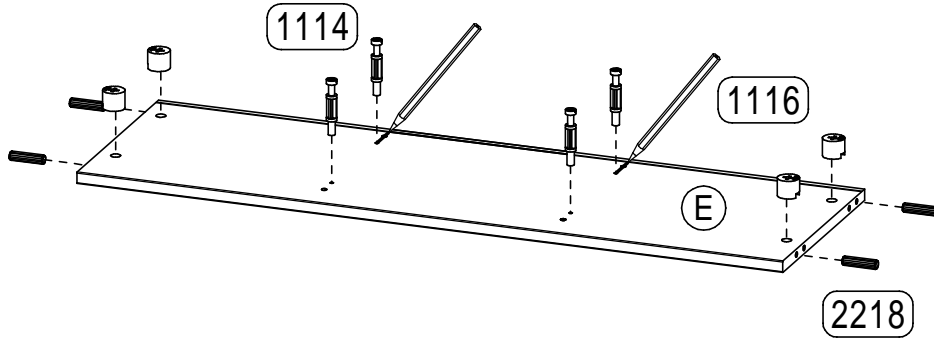
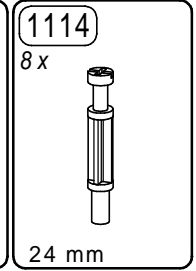
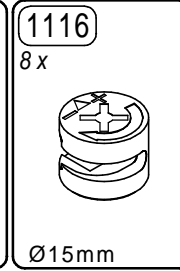
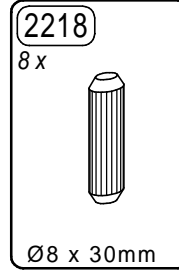
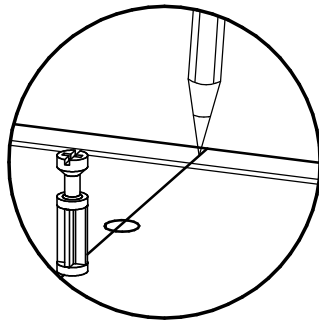
4081 4x 1162 mm

**4**

erstellt	geändert	geprüft
Datum: 29.04.2013	Datum: 07.06.2013	Datum: 07.06.2013

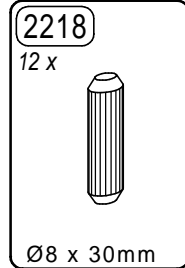
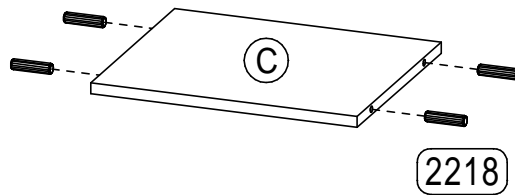
**3.**

**2 x**



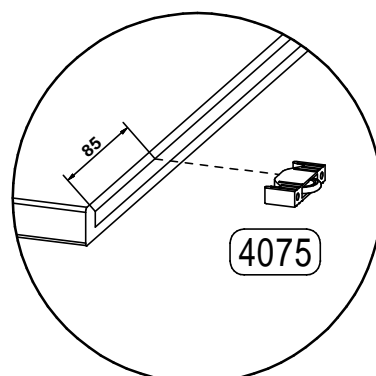
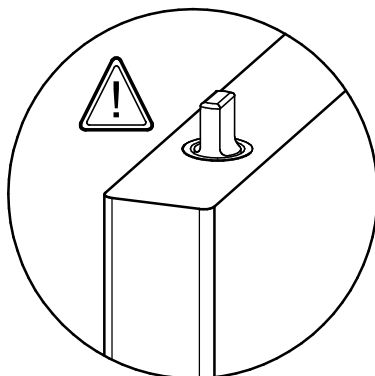
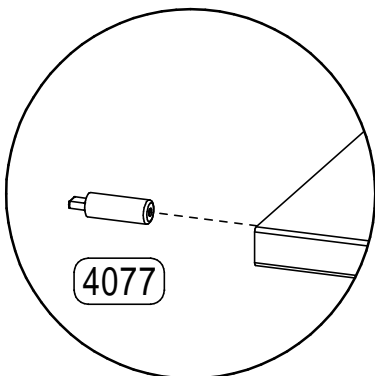
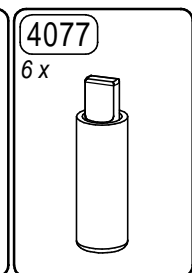
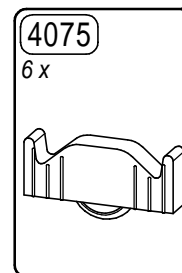
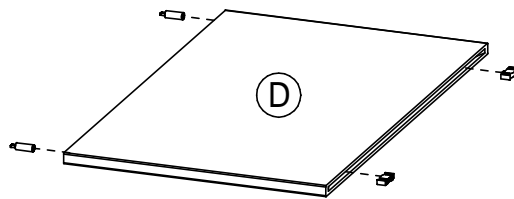
**4.**

**3 x**

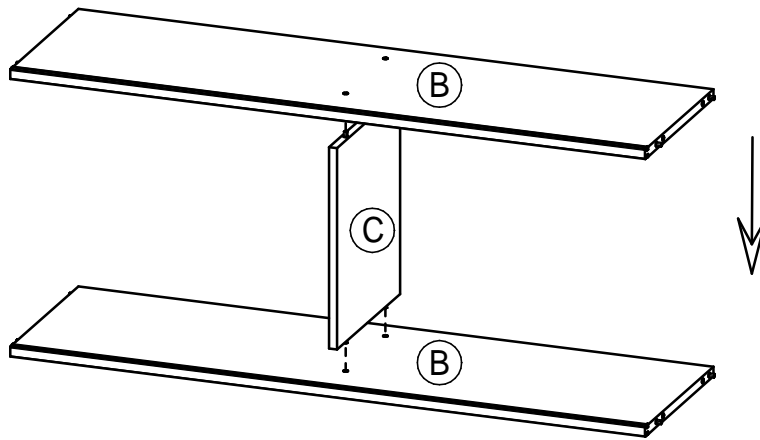
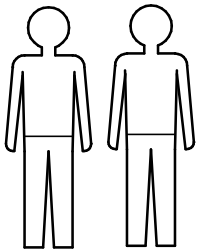


**5.**

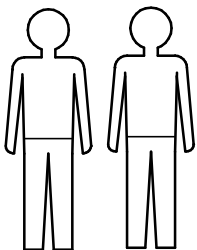
**3 x**



**6.**



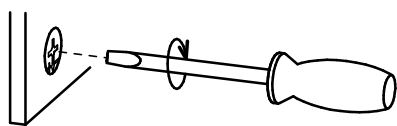
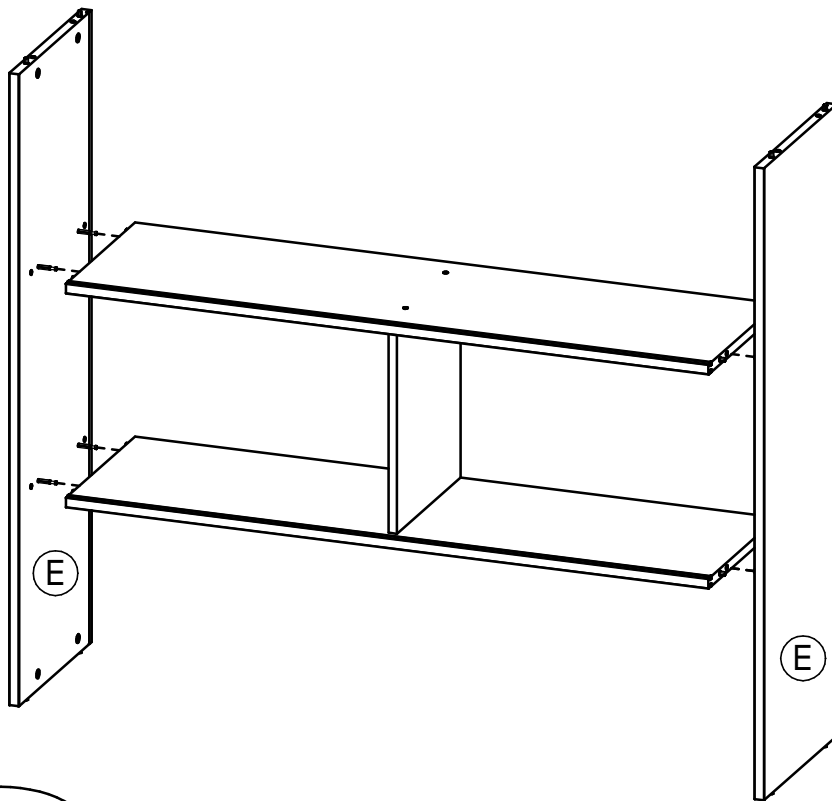
**7.**



**7.1**



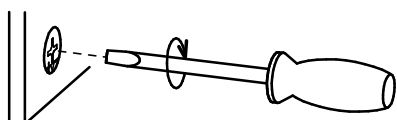
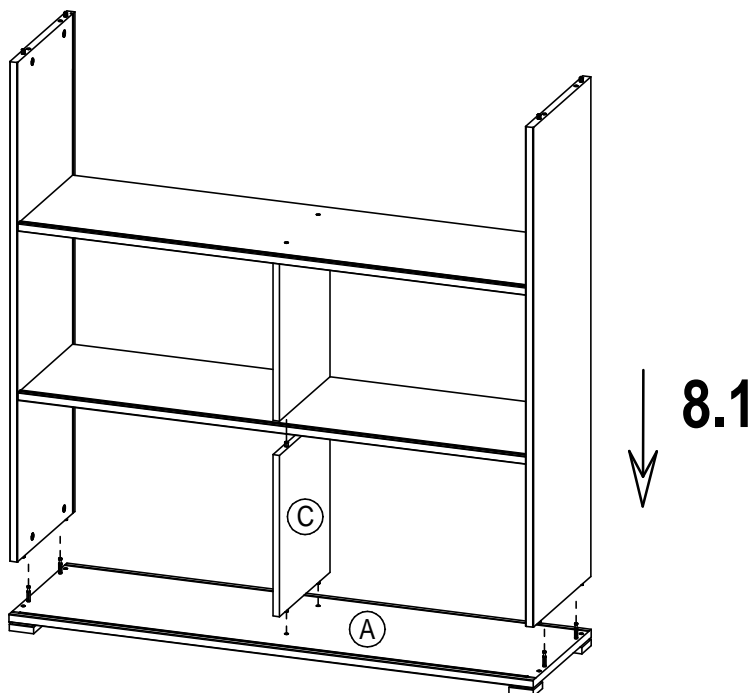
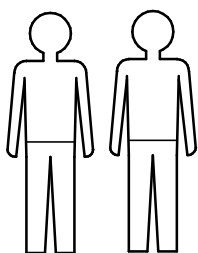
**7.1**



**7.2**

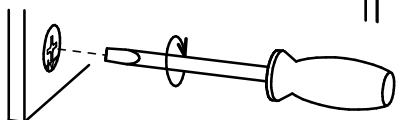
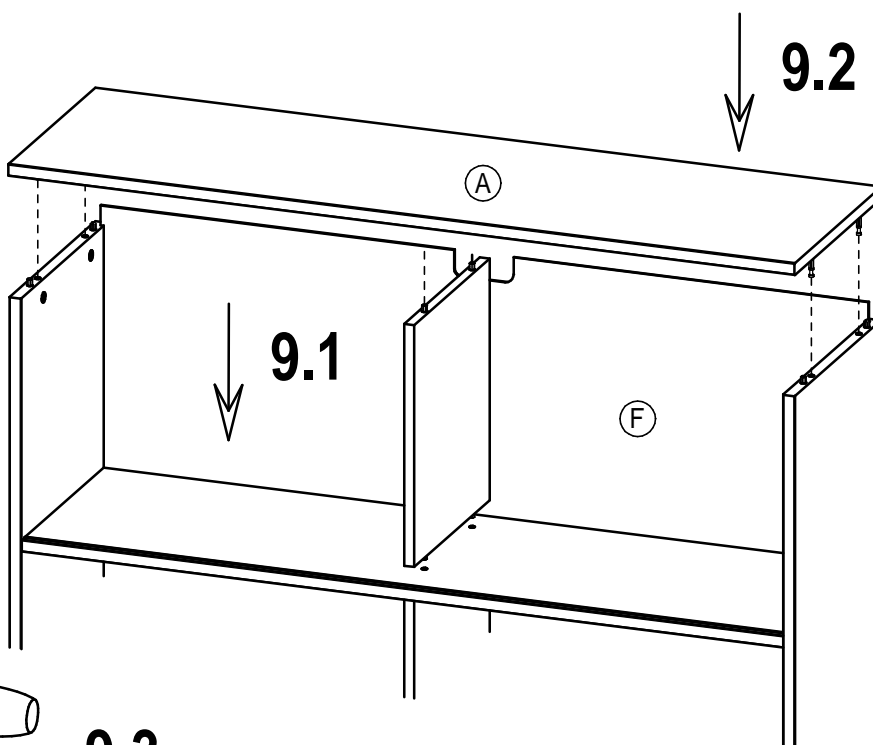
**6**

**8.**



**8.2**

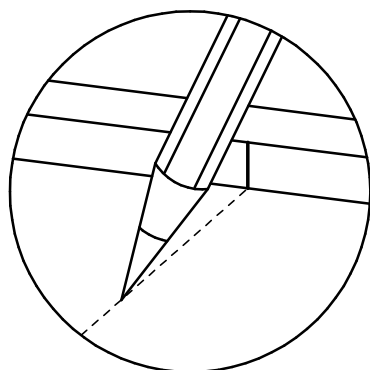
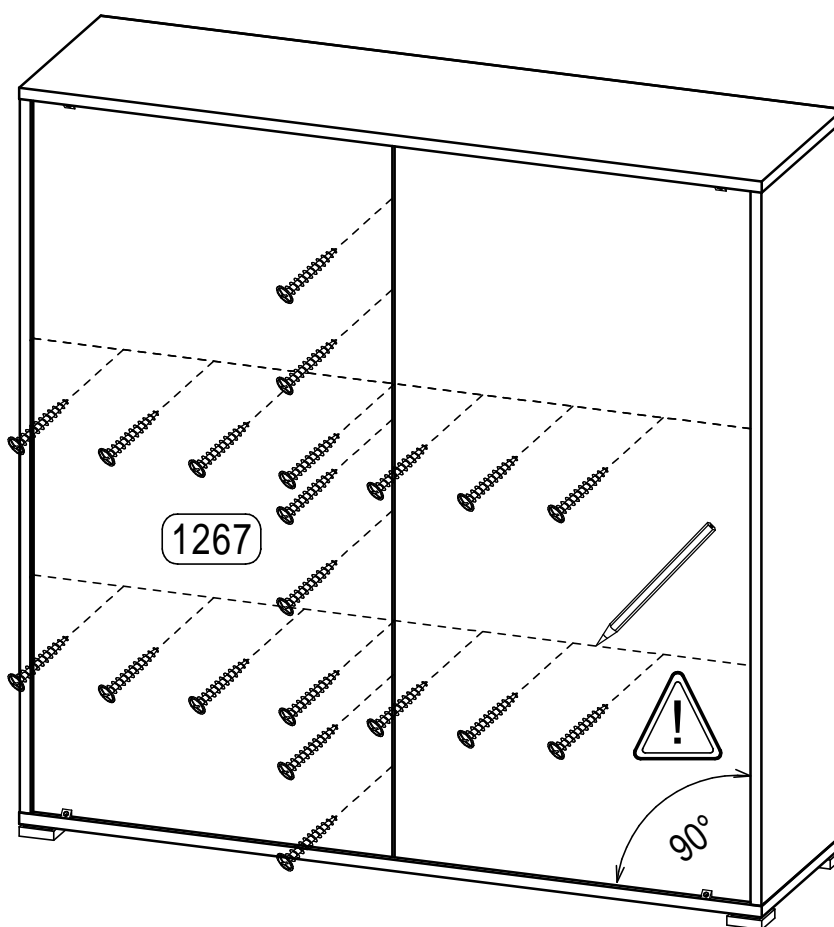
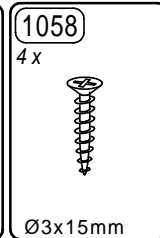
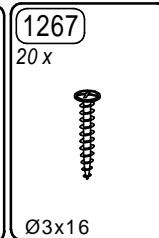
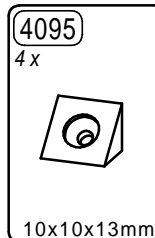
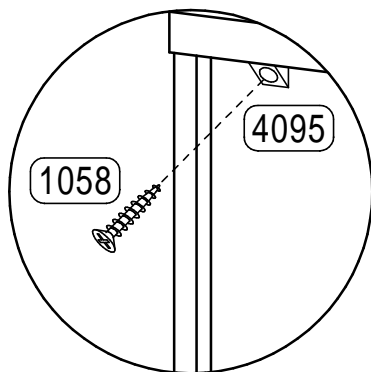
**9.**



**9.3**

**7**

**10.**

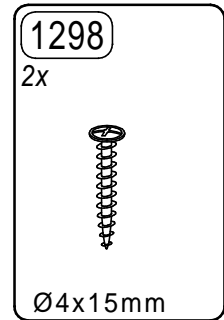
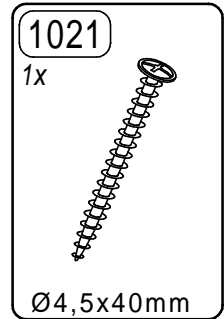
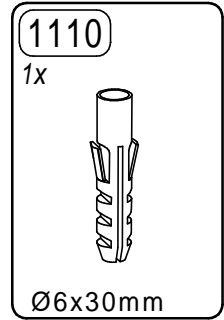
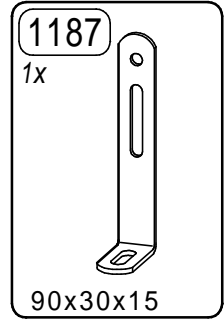
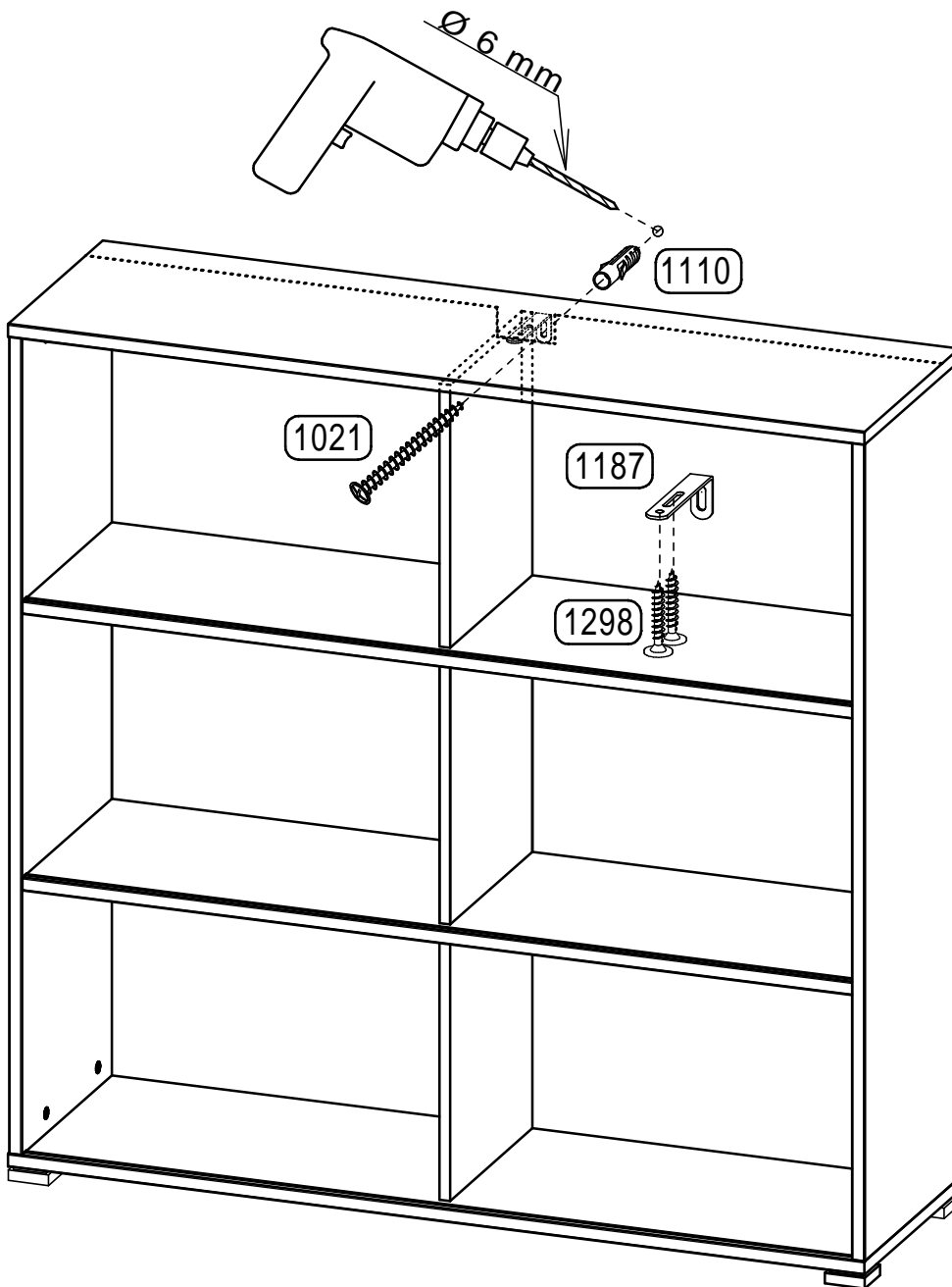


**8**

erstellt		geändert		geprüft	
Datum: 29.04.2013		Datum:		Datum: 30.04.2013	

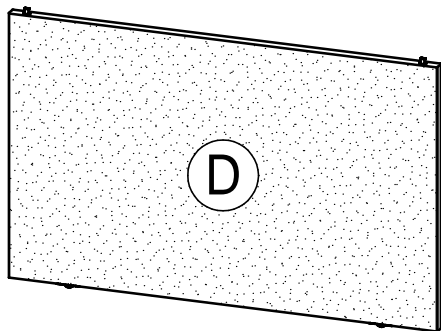
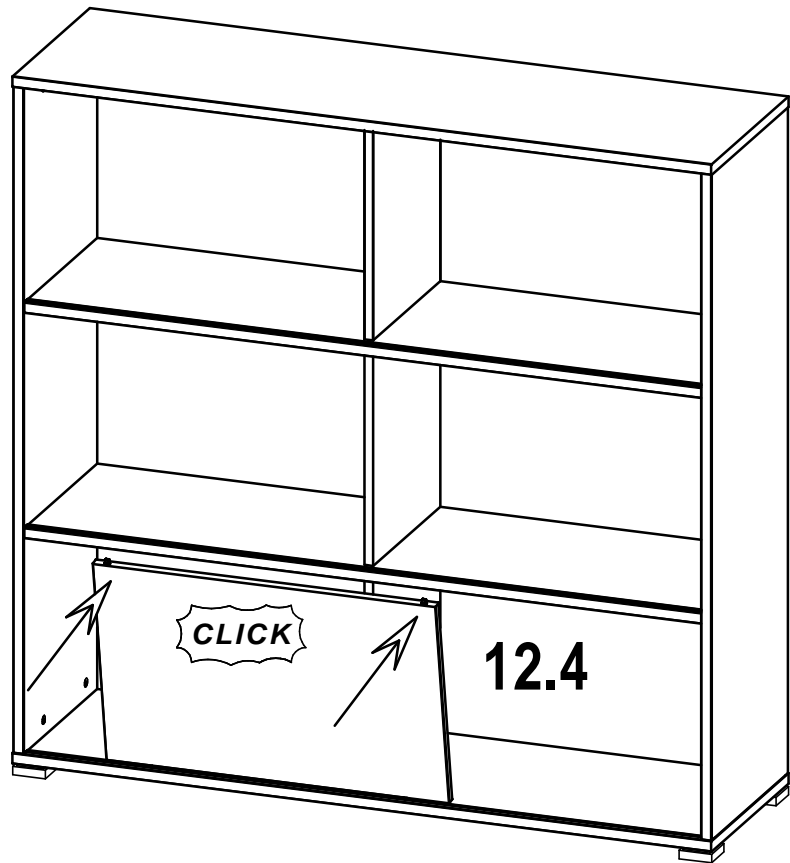
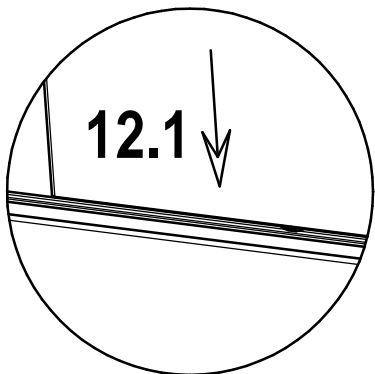
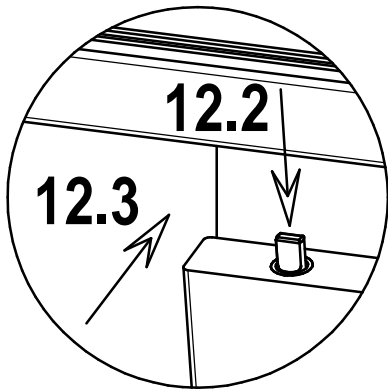


**11.**

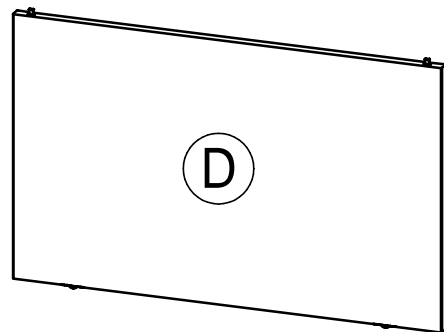


erstellt	geändert	geprüft
Datum: 29.04.2013	Datum:	Datum: 30.04.2013

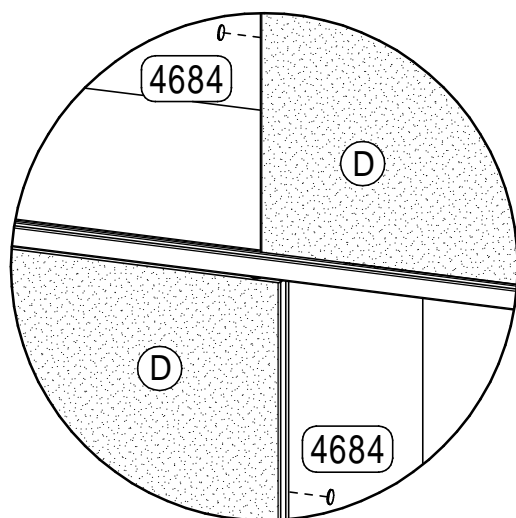
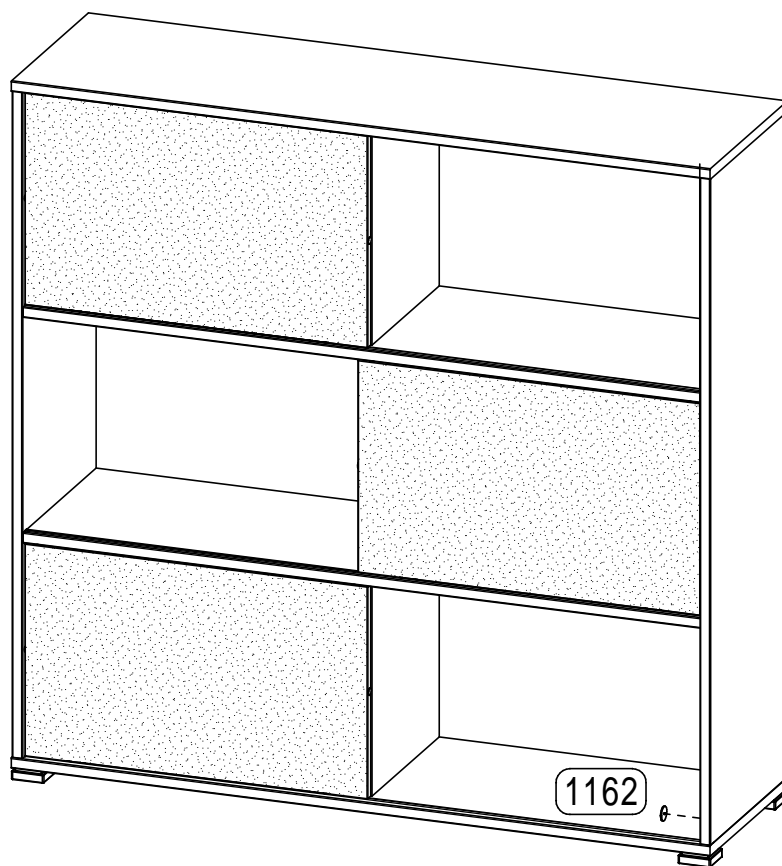
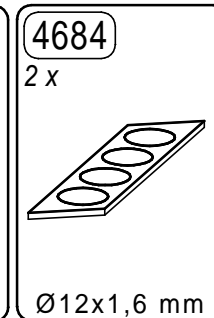
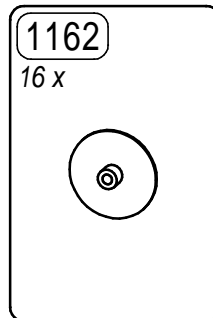
# 12.



?



**13.**



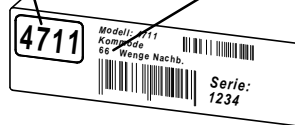
# Ersatzteil-Direkt Service

(nur für Deutschland - for germany only - seulement pour Allemagne)

Sehr geehrter Kunde,  
sollte ein Möbelteil bzw. Beschlagteil fehlen oder beschädigt sein, senden Sie uns den Artikel bitte **nicht** zurück, sondern fordern Sie der Einfachheit halber Ersatz direkt bei **GERMANIA** an.  
Tragen Sie Ihren Bedarf in die Tabelle ein und übermitteln Sie uns diese Seite per Post, per Fax, telefonisch oder per e-mail.  
Bitte unbedingt die MODELL-Nr. + DEKOR-Nr. (siehe Karton) und die entsprechende Teilebezeichnung (siehe Teileliste) angeben.



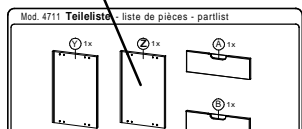
Mod. Nr.: \_\_\_\_\_ Dekor-Nr.: \_\_\_\_\_



Serie  
1234

Möbelteile			
Teil	beschäd.	fehlt	Anzahl
Beispiel Z	X		1

Beschlagteile			
Teil	beschäd.	fehlt	Anzahl
Beispiel 1162		X	2



Absender nicht vergessen :

Name:	Strasse u. Nr.:		
PLZ:	Ort :		
Tel.:	Fax:	e-mail:	

**Unsere Hotline :**

Tel. 05252 84939 und 05252 84962 Fax: 05252 84936

e-mail : service@mygermania.com

**GERMANIA** - Service - Postfach 1160 D 33189 Schlagen

## Sicherheitshinweise Safety instructions Indications de sécurité

**GERMANIA**  
the furniture factory



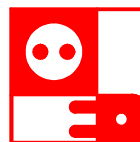
- 1.) Montageanleitung aufmerksam durchlesen  
Please read assembly instruction carefully  
Prière de bien lire la notice de montage du début à la fin
- 2.) Montage nach Montageanleitung durchführen  
Please follow the assembly instruction step by step  
Bien suivre le sens du montage indiqué sur la notice
- 3.) Montageanleitung aufbewahren  
Please save the assembly instruction  
Bien conserver la notice de montage



**ACHTUNG!** Beschlagbeutel und Beschlagteile von Säuglingen und Kindern fernhalten

**ATTENTION!** To avoid suffocation keep plastic bag away from children  
Contains small parts which may be a choking hazard

**ATTENTION!** Toutes les pièces détachées livrées dans le colis être mis hors de portée des bébés des et enfants



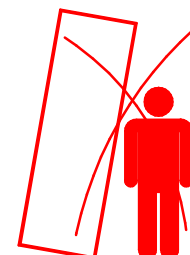
Netzanschluss (230V) nur von einem Fachmann ausführen lassen.  
Sanitäranschluss nur von einem Fachmann ausführen lassen.  
Mains connection (230V) has to be done by an expert.  
Sanitary installation has to be done by an expert.  
L'électricité (230V) uniquement à faire par un électricien.  
Installation sanitaire à faire par un spécialiste.



Beiliegendes Befestigungsmaterial eignet sich nur für Massivwände.  
Für andere Wände müssen Spezialdübel verwendet werden.  
Die Festigkeit ist zu Prüfen.

The attached fixing materials is only suitable for solid walls.  
For other types of walls special dowels have to be used.  
The firmness have to be checked.

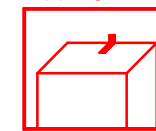
Le matériel defixation ci-joint est exclusivement prévu pour des murs pleins( une fixation spéciale est nécessaire pour cloisons placo,...).  
La fermeté est à examiner.



Beiliegende Wandbefestigungen dienen als Kippschutz, unbedingt anbringen!

The attached wall fixing is necessary to avoid tipping and must be fixed!

Les fixations prévues dans le colis préviennent contre le renversement du meuble. Il faut impérativement fixer le meuble au mur, afin d'éviter tout incident!



Für Schäden, die durch unsachgemäße Montage entstanden sind, übernehmen wir keine Haftung  
For the damages, which have originatet prom improper assembly, we take over no liability.  
Pour les dommages qui sont nés par le montage incorrect, nous ne prenons en charge aucune responsabilité.