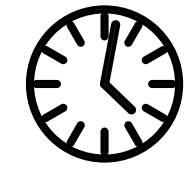


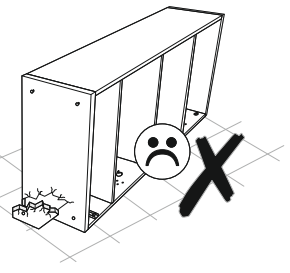
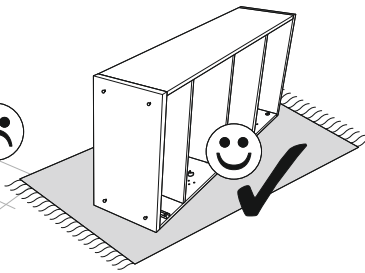
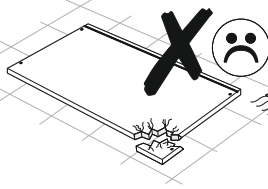
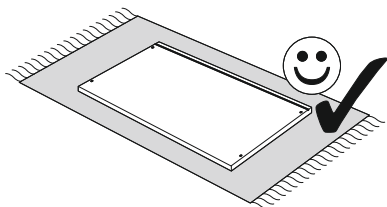
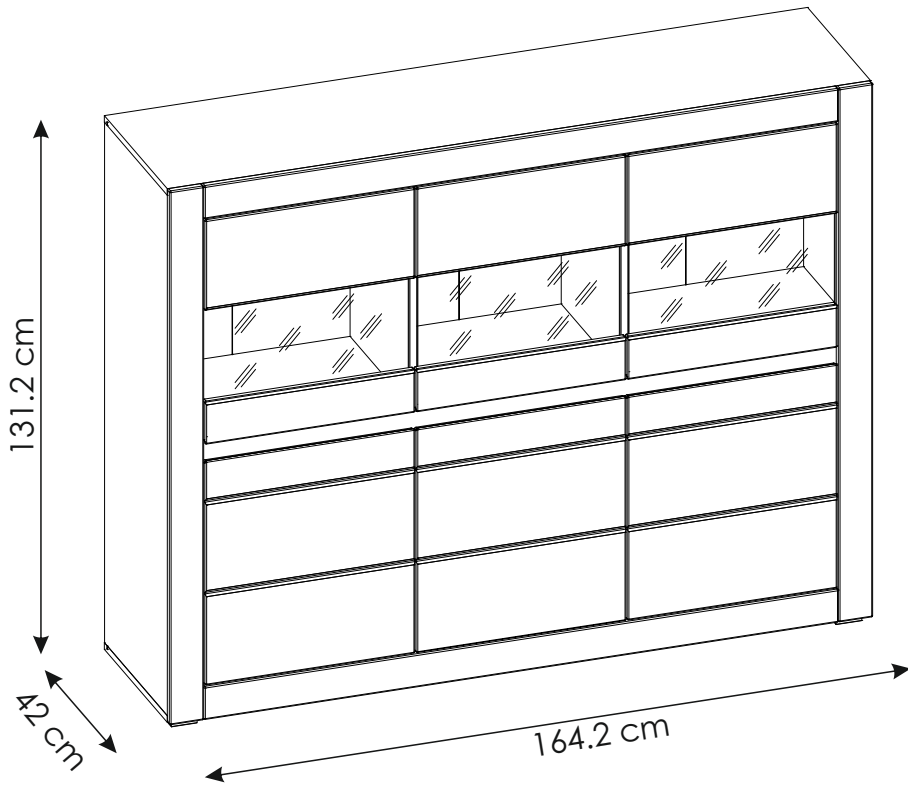
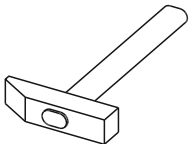
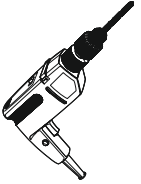
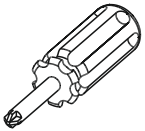
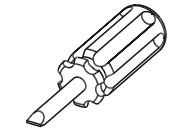
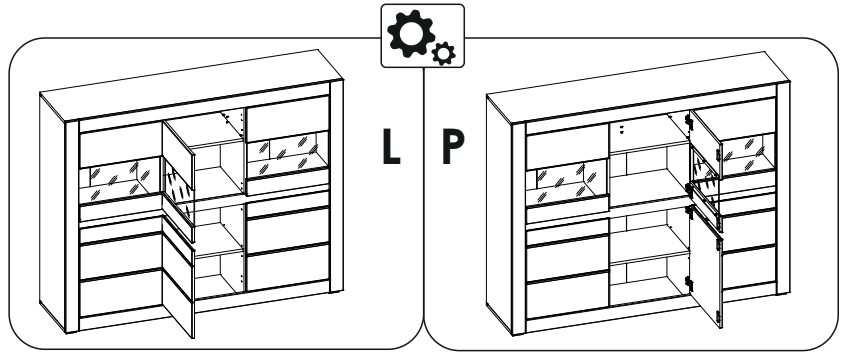
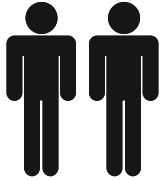
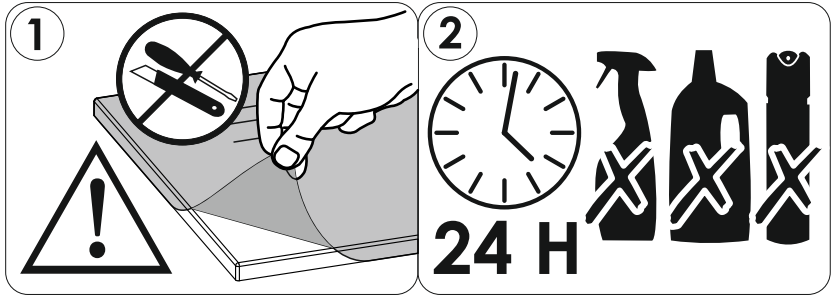
TYP 56

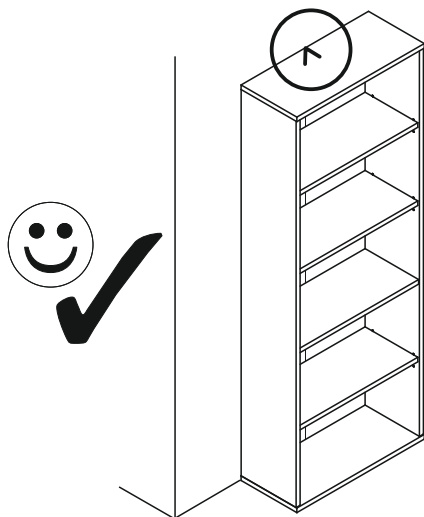


125 min



x2





PL.
UWAGA! Mebel należy trwale zamocować do ściany, aby uniknąć ryzyka związanego z przewróceniem się mebla.
 W paczce nie ma śrub mocujących, ponieważ rodzaj mocowania należy odpowiednio dobrać do rodzaju ściany. Dobierz właściwe do Twojego rodzaju ściany.

SK.
POZOR! Nábytok musí byť trvalo pripevnený k stene tak, aby sa zamedžilo riziku prevrátenia. Balík neobsahuje upevňovacie skrutky, pretože typ upevnenia je treba vybrať podľa typu steny. Vyberte typ vhodný pre Vašu stenu.

FR.
ATTENTION! Ce meuble doit être fixé en permanence au mur pour éviter les risques de chute. Les vis de fixation ne sont pas livrées car le type de fixation doit être choisi en fonction du type de mur. Sélectionnez les fixations adaptées au mur.

HU.
FIGYELEM! Rögzítse a bútorokat a falhoz, hogy elkerülje a bútor felborulásának kockázatát. A készletben nem találhatóak rögzítőcsavarok, mivel a rögzítés típusa a fal típusától függ. Válassza ki a fal típusának megfelelő kötőelemeket.

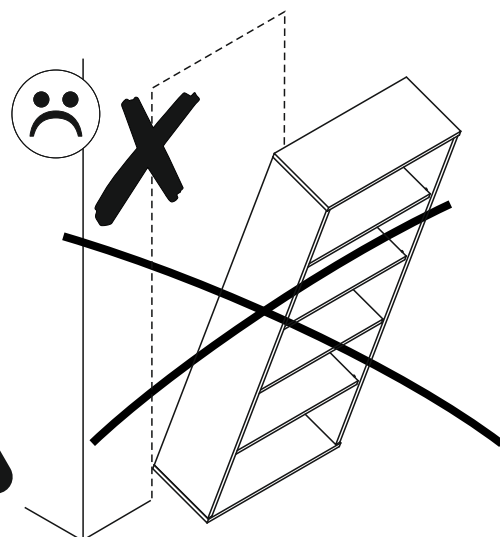


HR.
NAPOMENA! Namještaj mora biti trajno pričvršćen za zid, kako bi se izbjegao rizik od njegova prevrtanja. U paketu nema vijaka za pričvršćivanje, jer se vrsta montaže mora prilagoditi vrsti zida. Odaberite pravu vrstu prema Vašoj vrsti zida.

EN.
WARNING! To prevent this furniture from tripping over, fix it to the wall permanently. Fixing devices are not included since different wall materials require different types of fixing devices. Please make sure you chose the correct ones for your type of wall.

D.
ACHTUNG! Um alle mit dem Umkippen des Möbels verbundenen Risiken auszuschließen, muss das Möbel fest an der Wand verankert werden. Beschläge für die Wandbefestigung sind nicht beige packt, da diese von der jeweiligen Wandbeschaffenheit abhängig sind. Bitte solche Befestigungslöcher wählen, die für die heimischen Wände geeignet sind.

CZ.
POZOR! Nábytek je nutné pevně připevnit ke zdi, abychom se vyhnuli riziku spojenému s jeho převrnutím. Součástí balení nejsou připevňovací šrouby, protože způsoby připevnění je nutné zvolit podle druhu stěny. Vyberte správný pro Váš typ stěny.



E.
¡ATENCIÓN! El mueble debe ser fijado permanentemente a la pared para evitar el riesgo relacionado con el vuelco del mueble. En el paquete no hay tornillos de fijación, ya que se debe elegir el tipo de fijación adecuado para el tipo de pared. Elija el apropiado para su tipo de pared.

CN.
注意! 本家具需要固定在墙上以免倒塌。箱子里没有安装螺钉。因为安装方式需要根据墙的类型调整。请按照您的墙类型选择合适的安装方式。

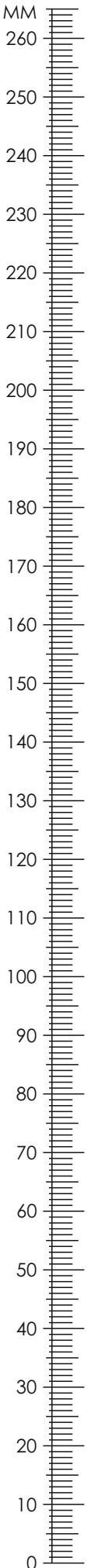
RU.
ПРИМЕЧАНИЕ! Эту мебель необходимо всегда прикреплять к стене, чтобы избежать рисков, связанных с переворотом мебели. В пакете нет крепежных винтов, потому что тип крепления должен быть выбран в соответствии с типом стены. Выберите, пожалуйста, правильные винты к вашей стене.

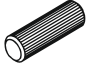
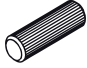

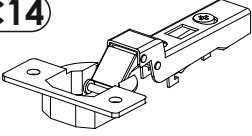
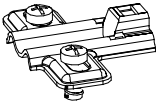
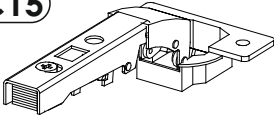
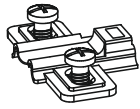

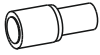


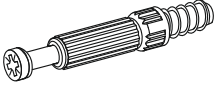

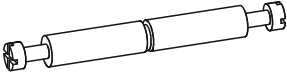
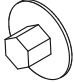



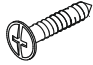
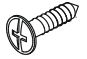
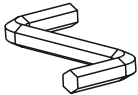
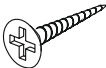
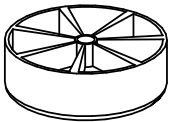
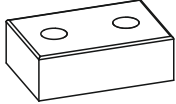
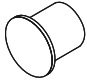

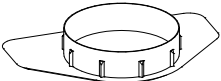
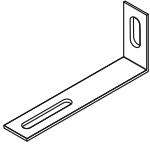
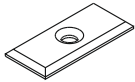
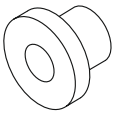
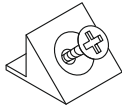

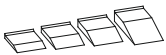
SLO.
POZOR! Pohištvo trajno pritrdite na steno, da preprečite tveganje, da se prevrne. V paketu ni pritrdilnih vijakov, saj je treba način pritrditve ustrezno izbrati glede na vrsto stene. Izberite način, ki je ustrezen za vašo steno.

I.
ATTENZIONE! Il mobile deve essere permanentemente fissato alla parete per evitare i rischi derivanti da un ribaltamento del mobile. La confezione non include le viti di fissaggio, in quanto il tipo di fissaggio deve essere scelto in base al tipo di parete. Utilizzare viti appropriate in base al materiale della parete.

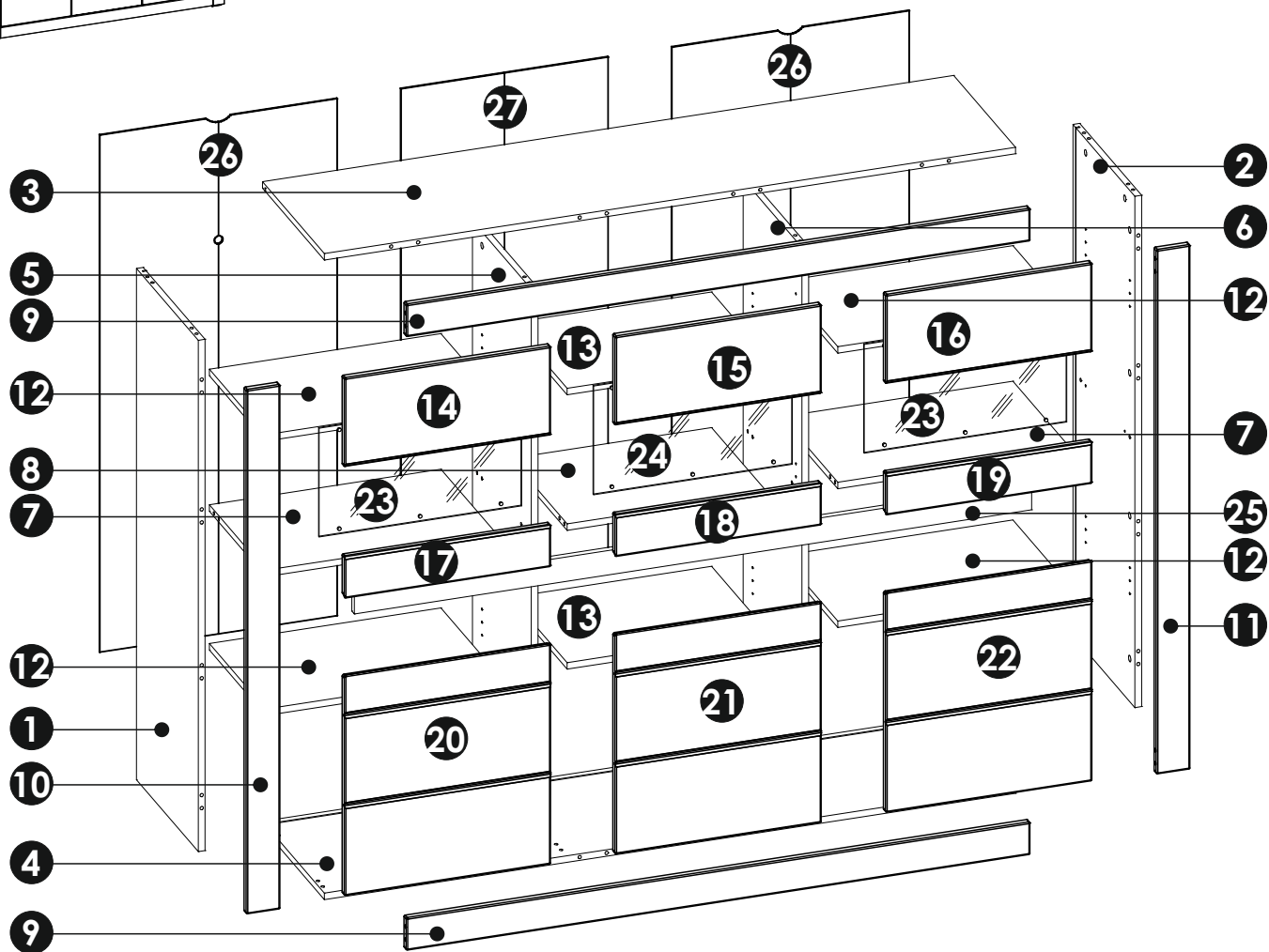
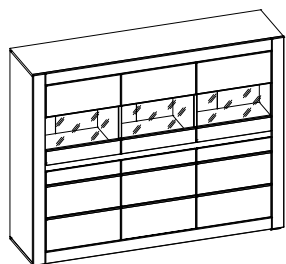


TYP 56



A1 8 x 35 mm x36 	A2 8 x 45 mm x4 	A3 8 x 60 mm x4 	
BC14 	BC1A x4 	BC15 	BC1B x8 
C1 4 x 13 mm x24 	D2 x24 	E0 x44 	
E1 15 x 12,5 mm x44 	F1 6 x 34 mm x28 	F2 7 x 76 mm x4 	
F5 7 x 58 mm x4 	G0 x8 	G1 7 x 50 mm x8 	
I0 3 x 13 mm x20 	I2 4 x 16 mm x20 	I5 3,5 x 27 mm x2 	
I10 3,5 x 22 mm x8 	M x1 	N1 3 x 16 mm x25 	
O1 x2 	O3 x4 	P0 x8 	
P15 x3 	P26 x4 	Q9 x2 	
R1 x16 	R3 x18 	R4 x12 	
W12 x5 	Z x1 		

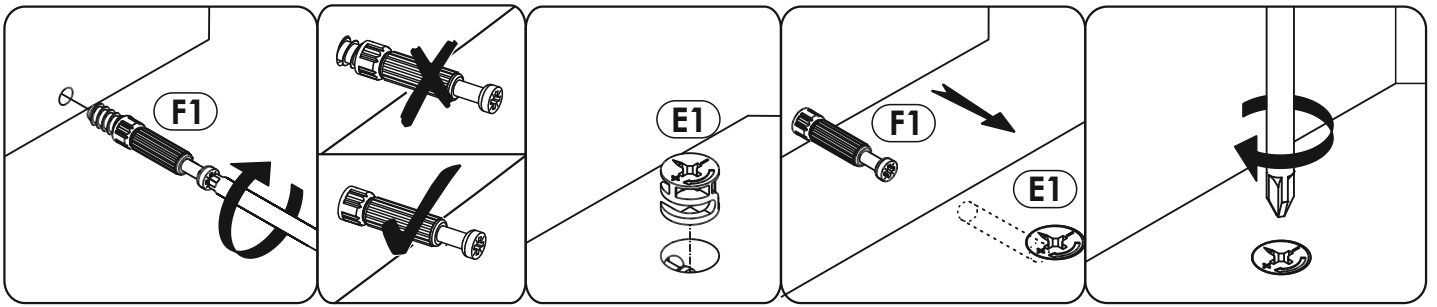
TYP 56



1	1260	404	16	x1	3/3
2	1260	404	16	x1	3/3
3	1642	404	16	x1	3/3
4	1642	404	16	x1	3/3
5	1260	384	16	x1	2/3
6	1260	384	16	x1	2/3
7	550	368	16	x2	1/3
8	477	368	16	x1	2/3

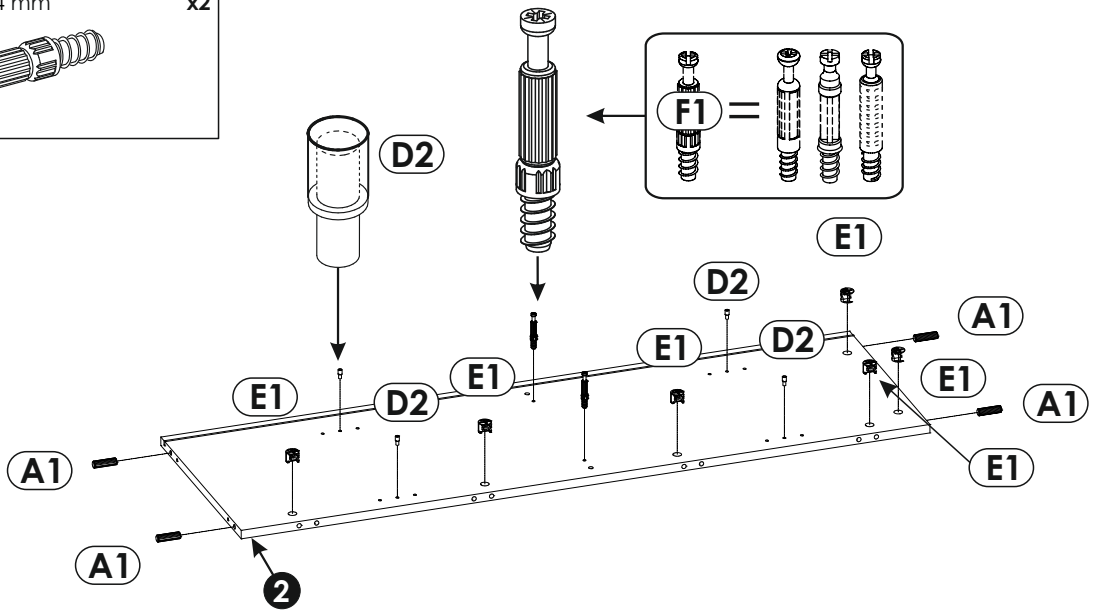
9	1482	80	16	x2	3/3
10	1292	80	16	x1	3/3
11	1292	80	16	x1	3/3
12	550	368	16	x4	2/3
13	477	368	16	x2	2/3
14	490	220	16	x1	1/3
15	490	220	16	x1	1/3
16	490	220	16	x1	1/3
17	490	103	16	x1	1/3

18	490	103	16	x1	1/3
19	490	103	16	x1	1/3
20	490	543	16	x1	1/3
21	490	543	16	x1	1/3
22	490	543	16	x1	1/3
23	481	268	4	x2	1/3
24	472	268	4	x1	1/3
25	1609	60	16	x1	3/3
26	1274	564	3	x2	2/3
27	1274	492	3	x1	2/3



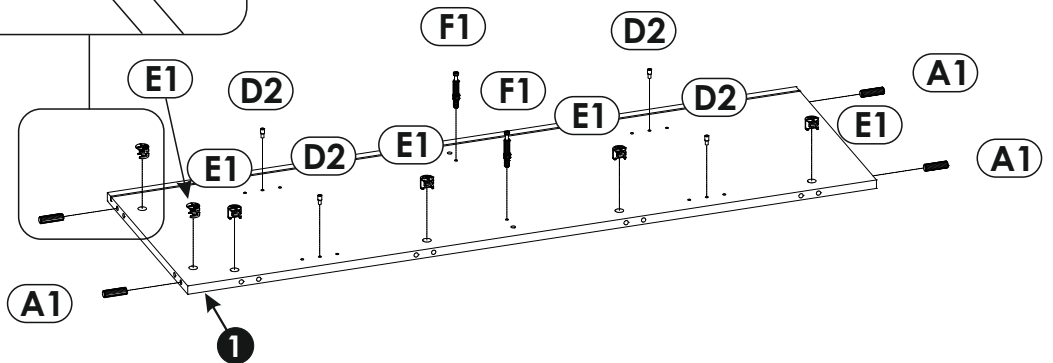
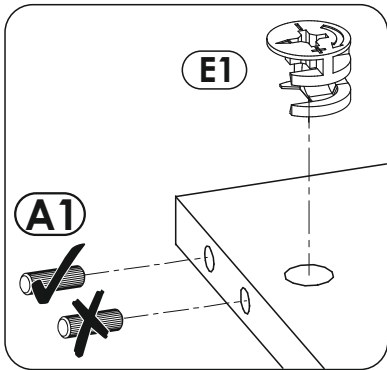
1 ▶

A1 8 x 35 mm x4	E1 15 x 12,5 mm x6	D2 x4
F1 6 x 34 mm x2		

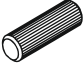
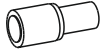



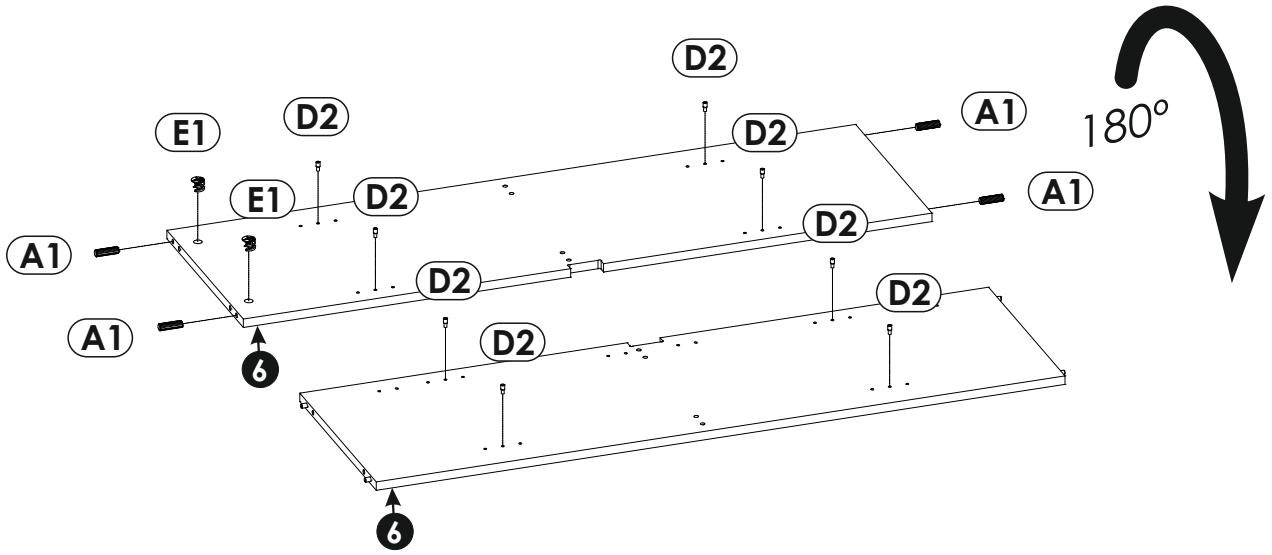
2 ▶

A1 8 x 35 mm x4	D2 x4
E1 15 x 12,5 mm x6	F1 6 x 34 mm x2


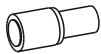



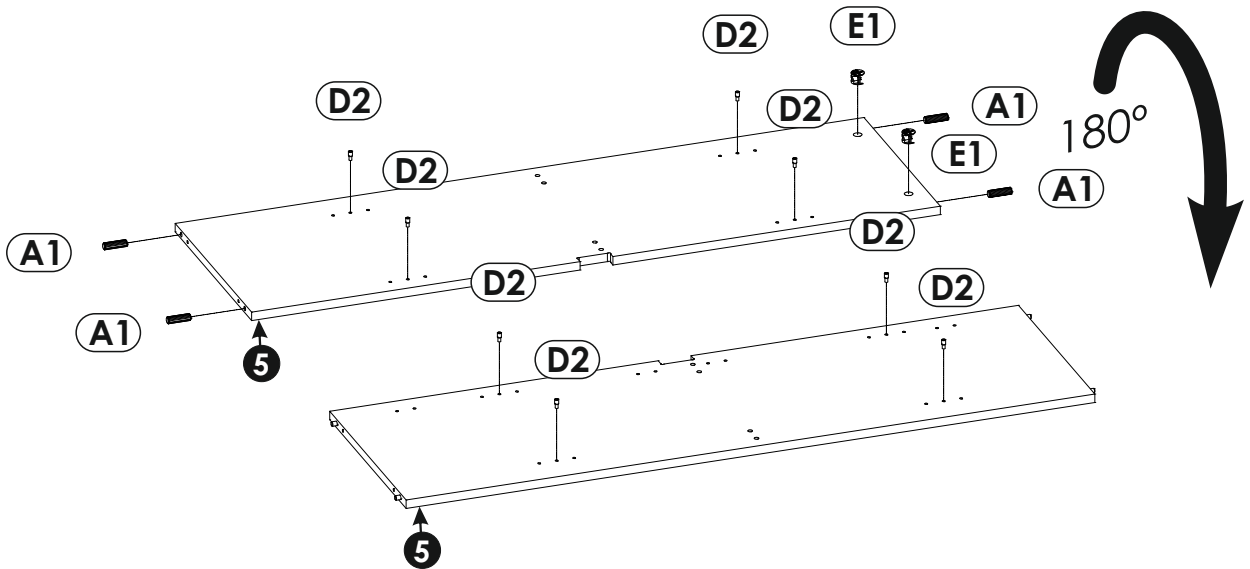
3 ▶

A1	8 x 35 mm	x4	D2		x8	E1	15 x 12,5 mm	x2
								

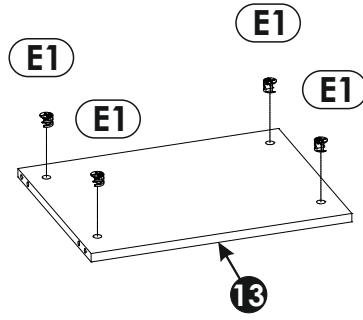
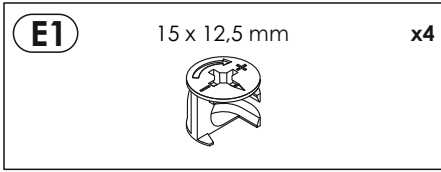


4 ▶

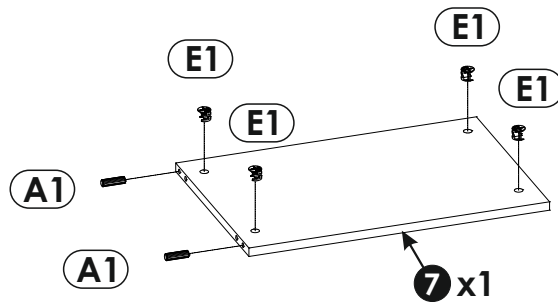
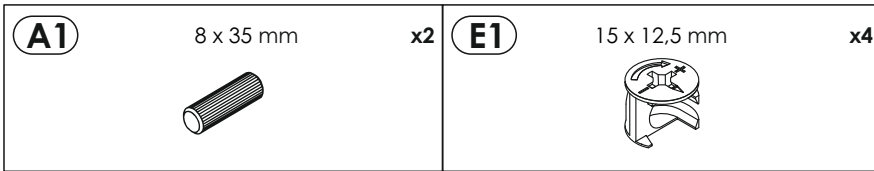
A1	8 x 35 mm	x4	D2		x8	E1	15 x 12,5 mm	x2
								



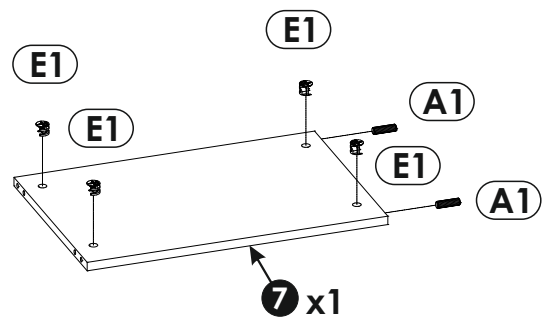
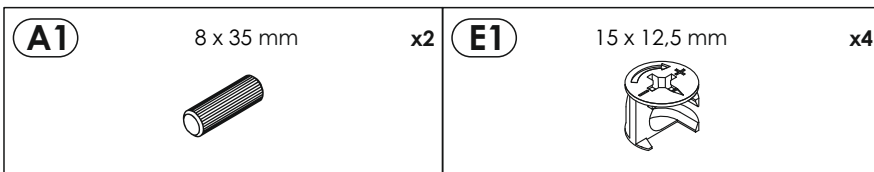
5 ▶




6 ▶

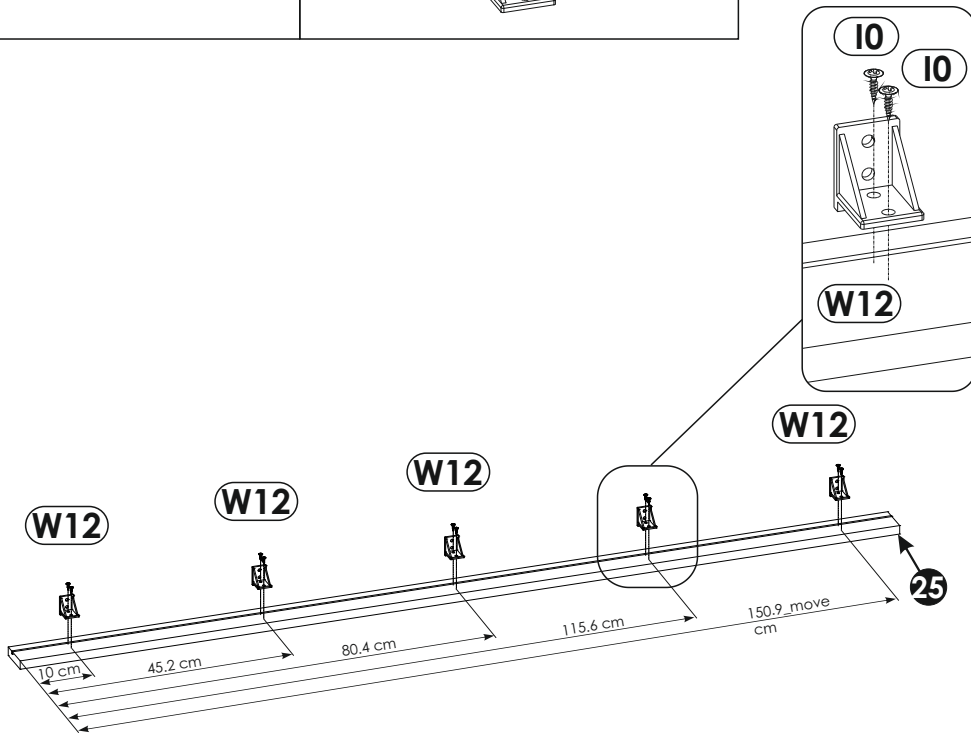


7 ▶



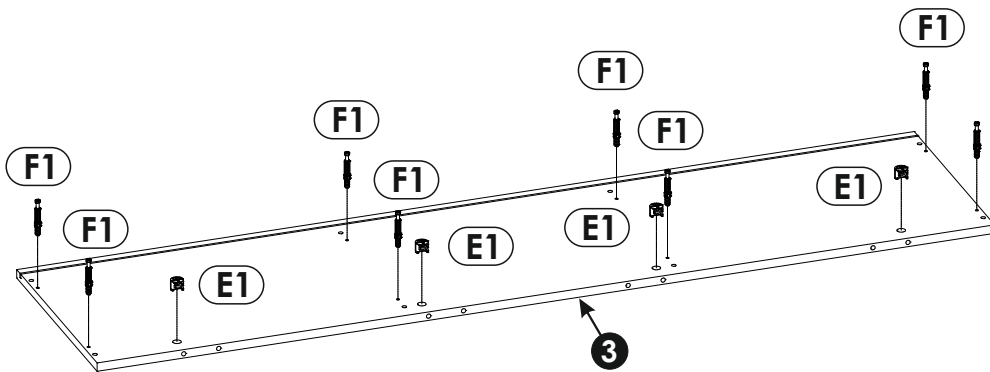
8 ▶

I0	3 x 13 mm	x10	W12		x5
-----------	-----------	-----	------------	---	----

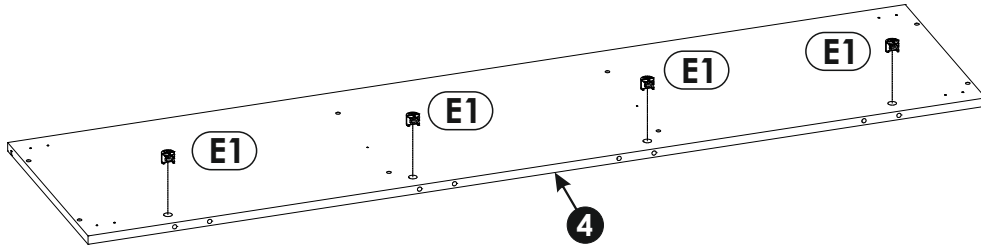
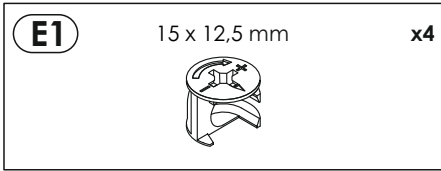


9 ▶

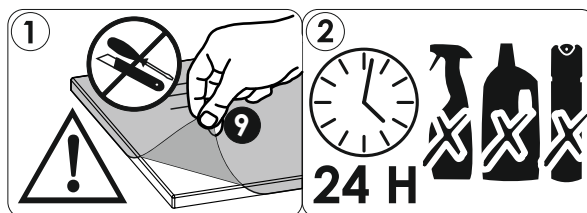
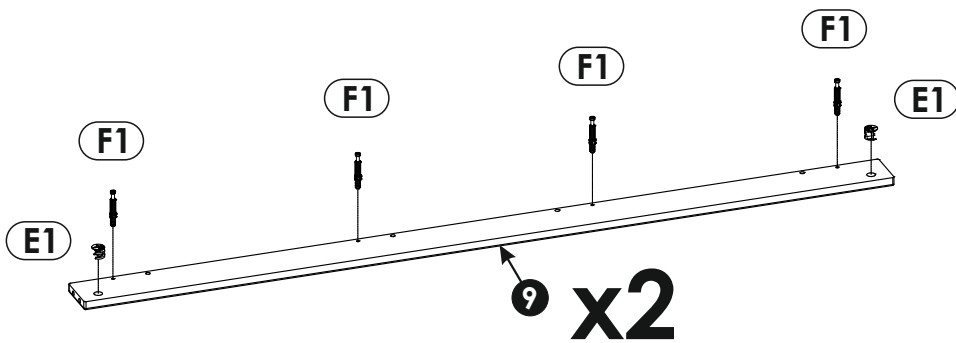
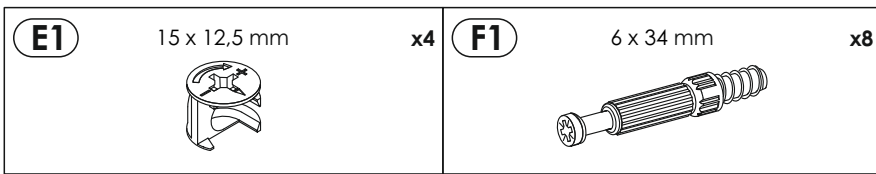
E1	15 x 12,5 mm	x4	F1	6 x 34 mm	x8
-----------	--------------	----	-----------	-----------	----




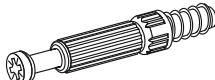
10 ▶

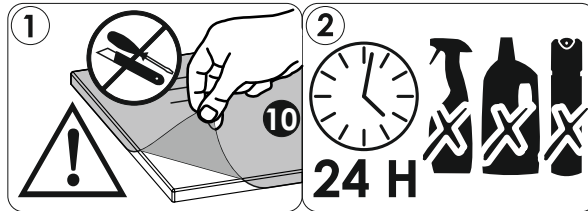
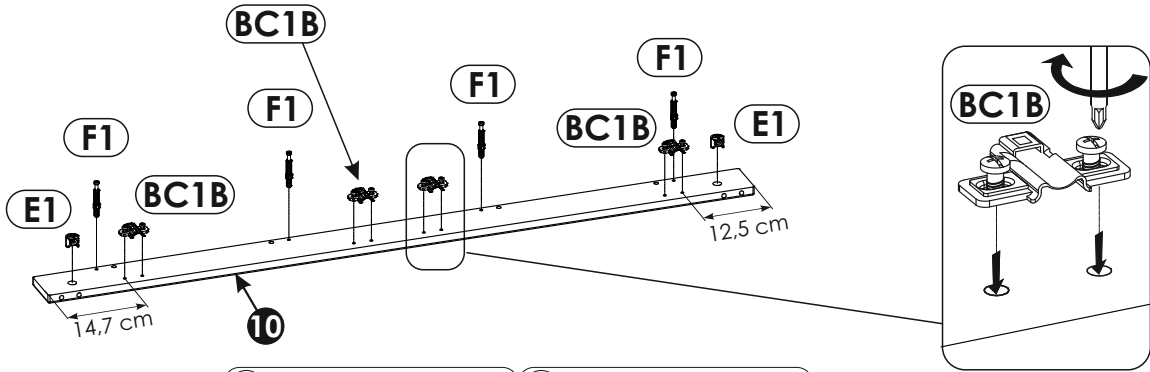


11 ▶



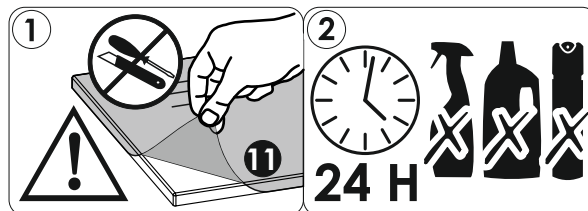
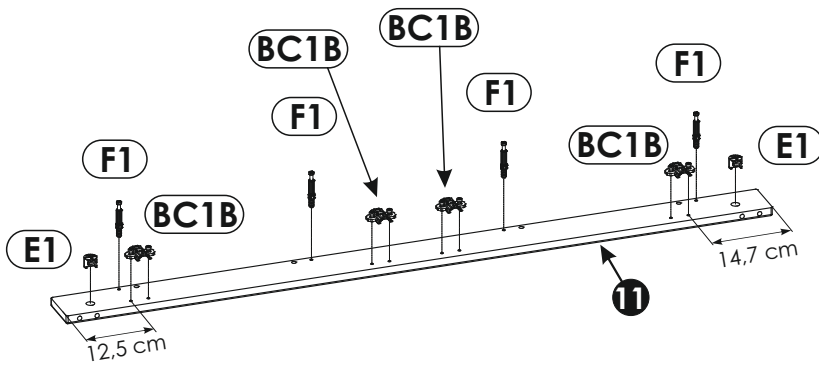
12 ▶

BC1B		x4	E1	15 x 12,5 mm	x2
F1	6 x 34 mm	x4			

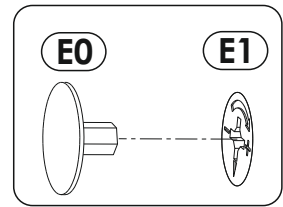
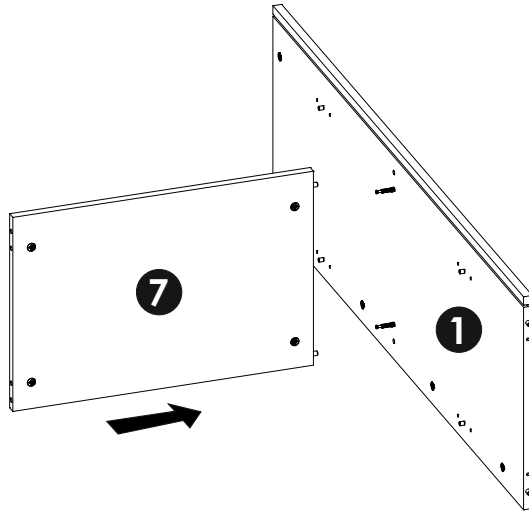
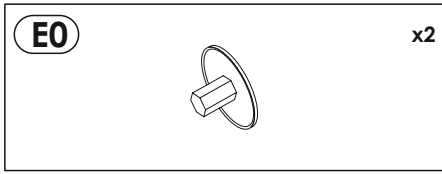


13 ▶

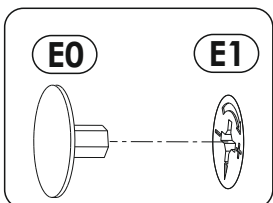
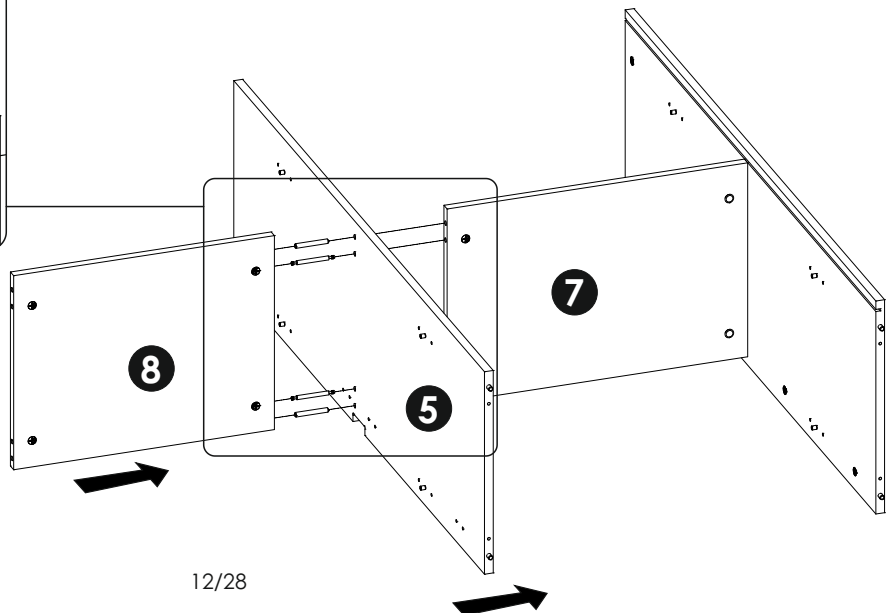
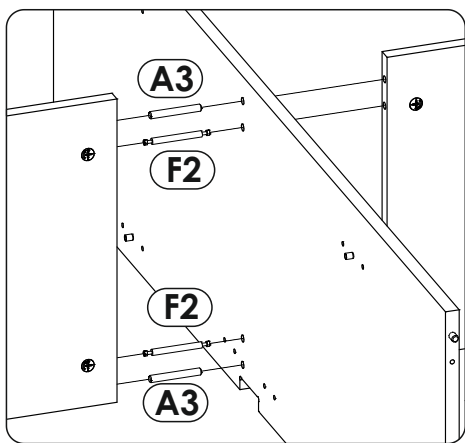
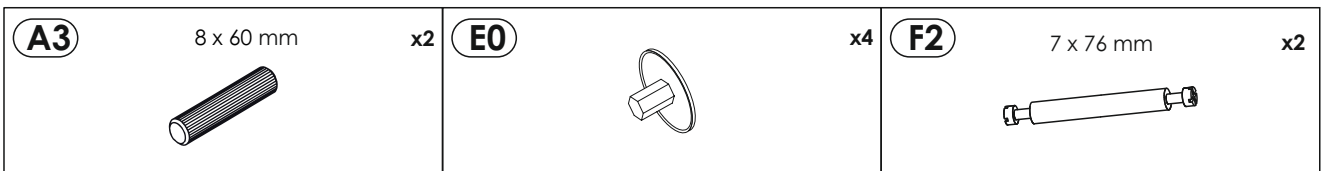
BC1B		x4	E1	15 x 12,5 mm	x2	F1	6 x 34 mm	x4
								




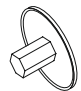
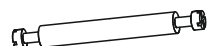
14 ▶

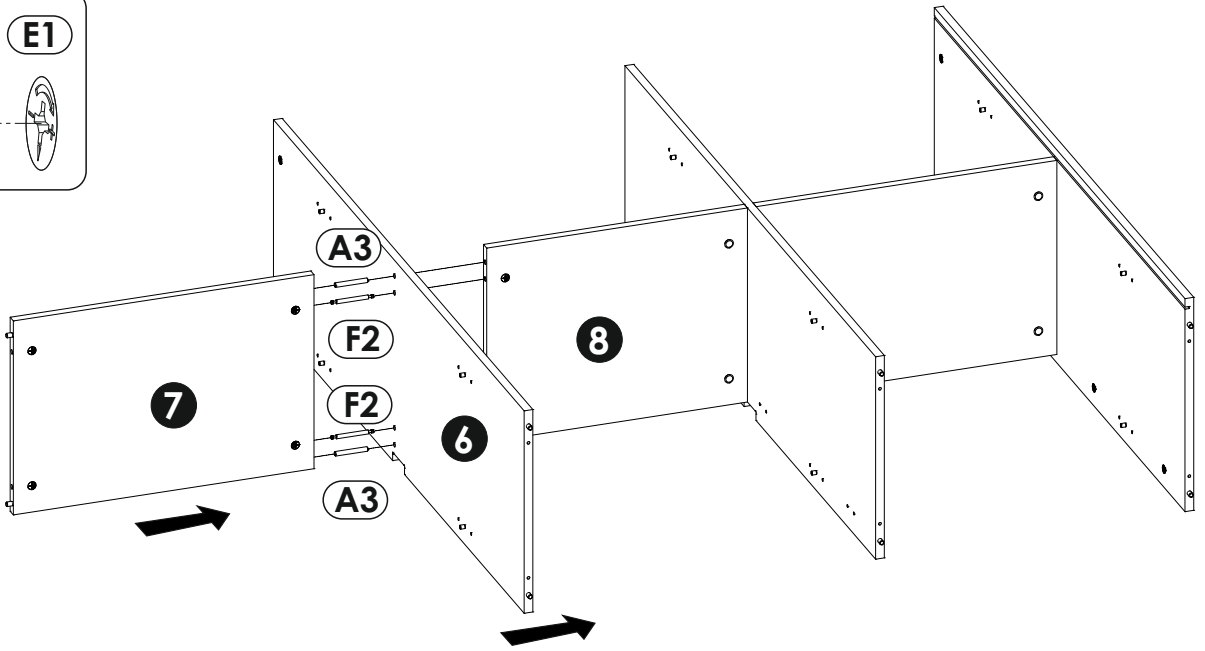
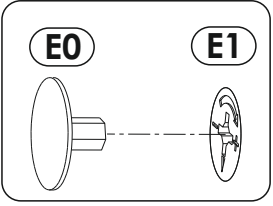


15 ▶




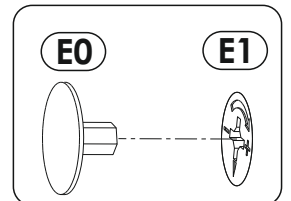
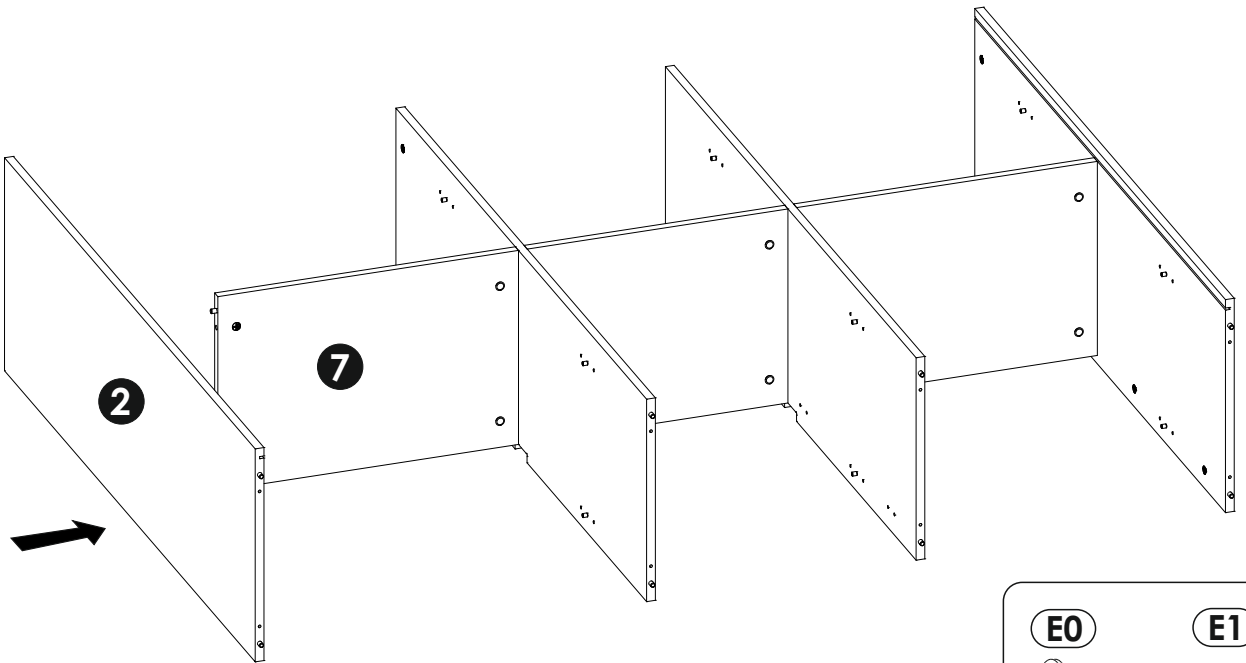
16 ▶

A3 8 x 60 mm x2 	E0  x4	F2 7 x 76 mm x2 
---	---	---

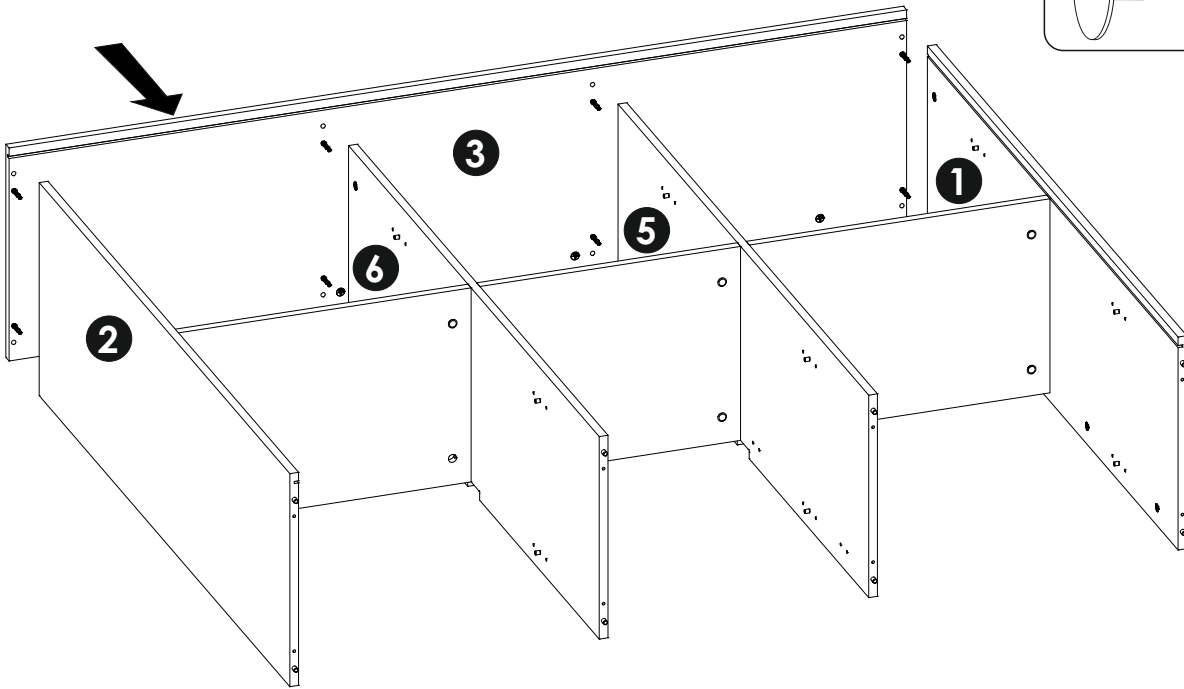
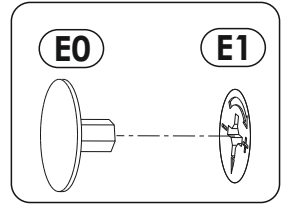
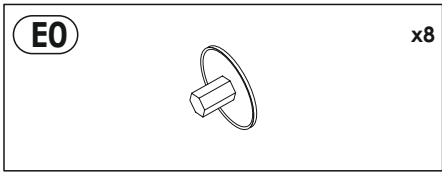


17 ▶

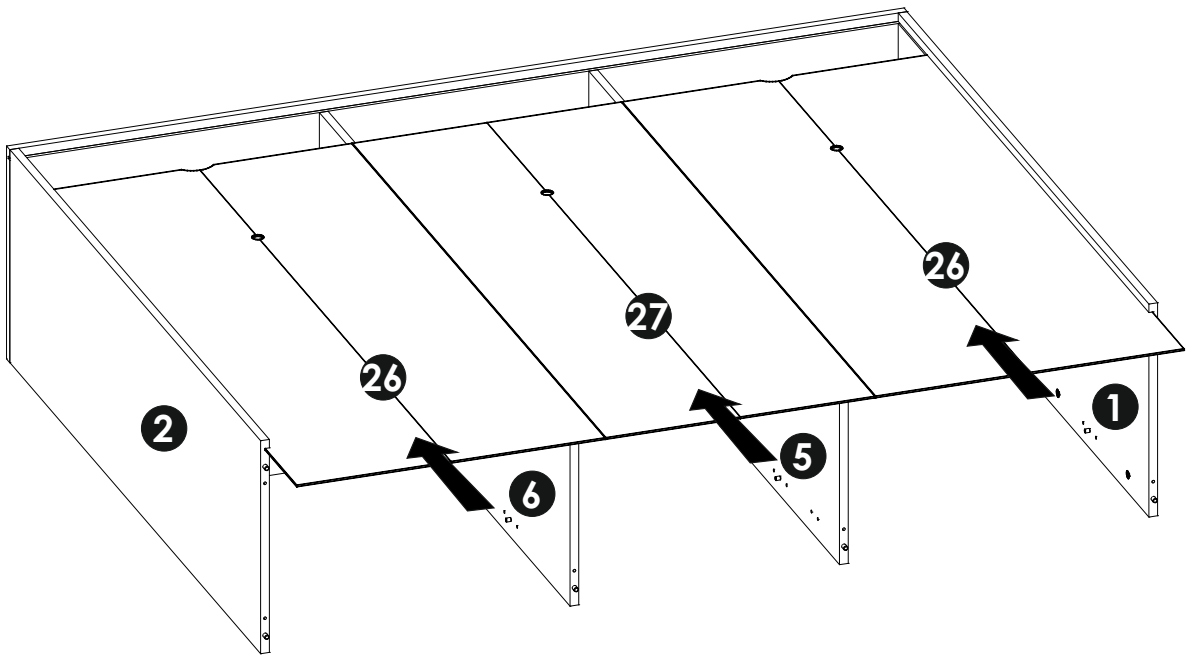
E0  x2



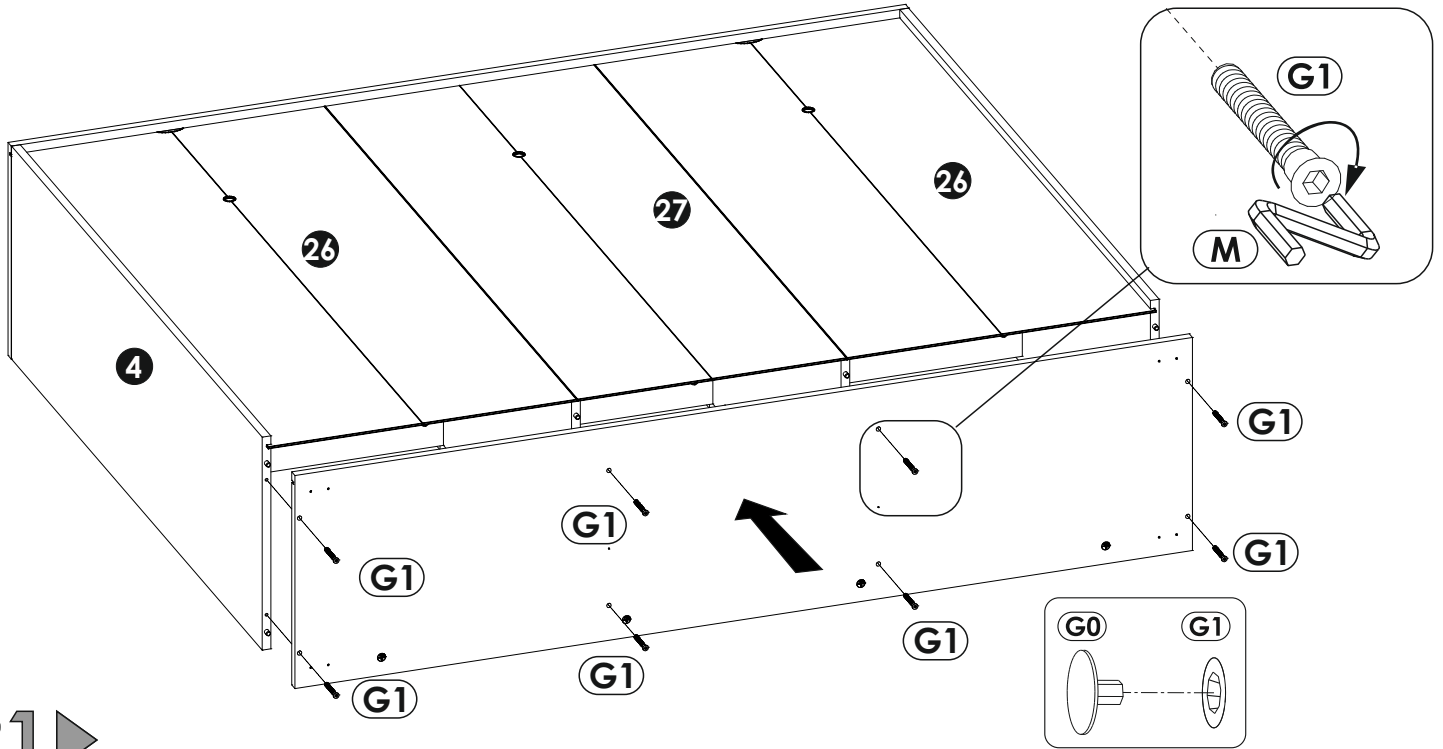
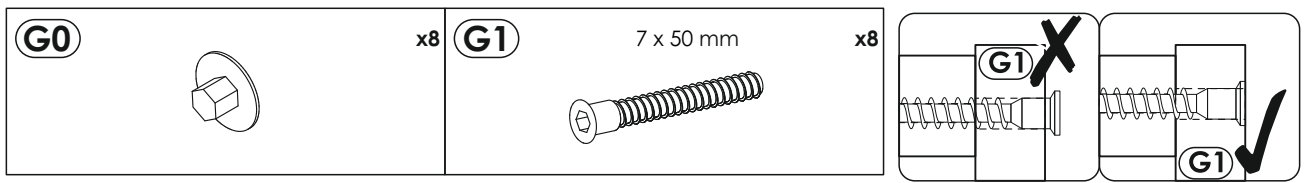
18▶



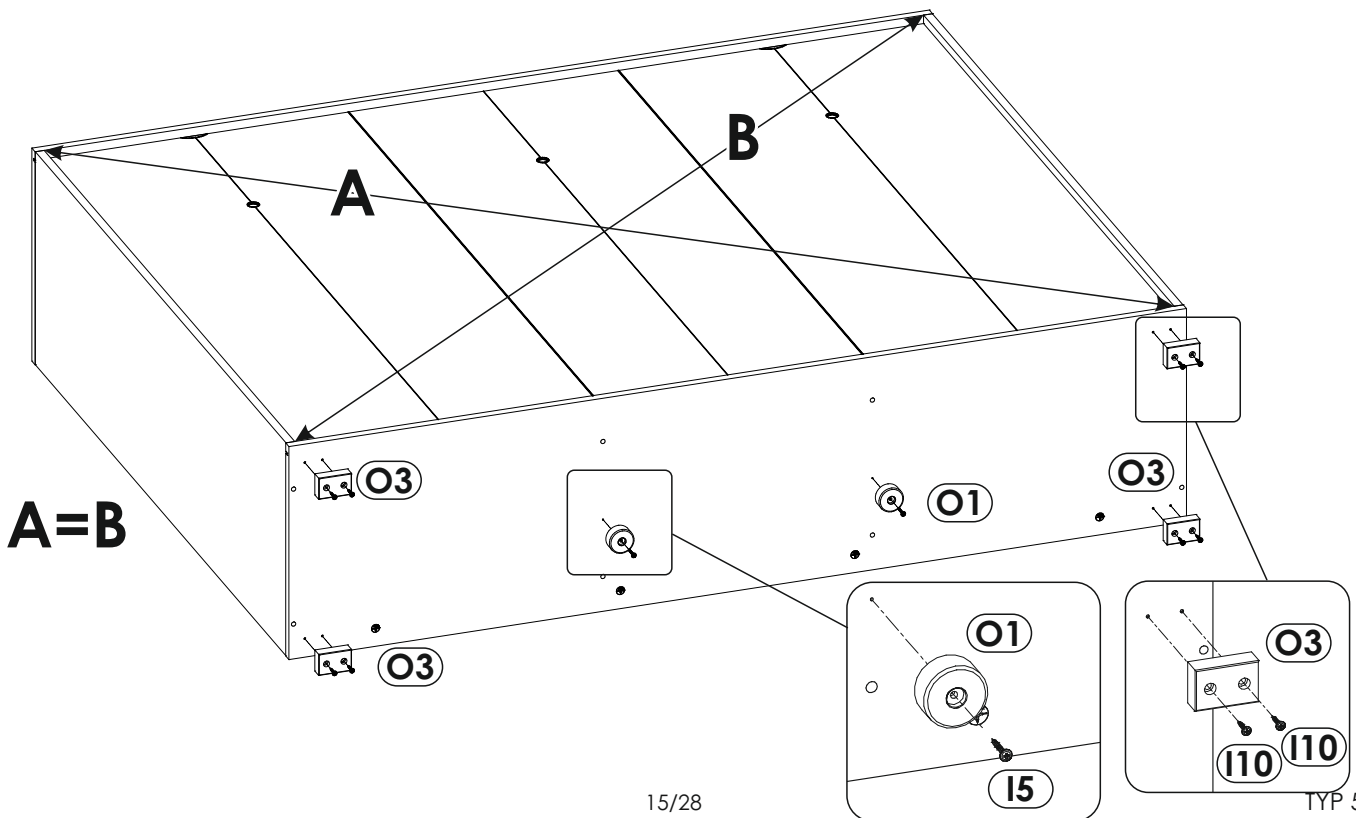
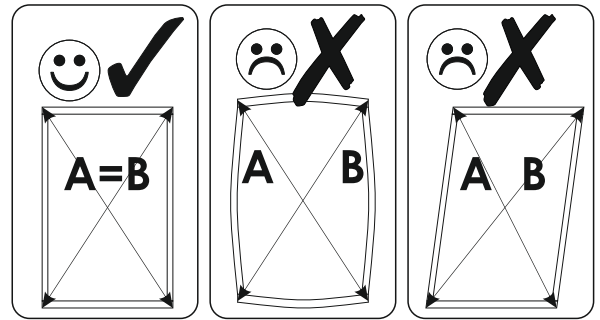
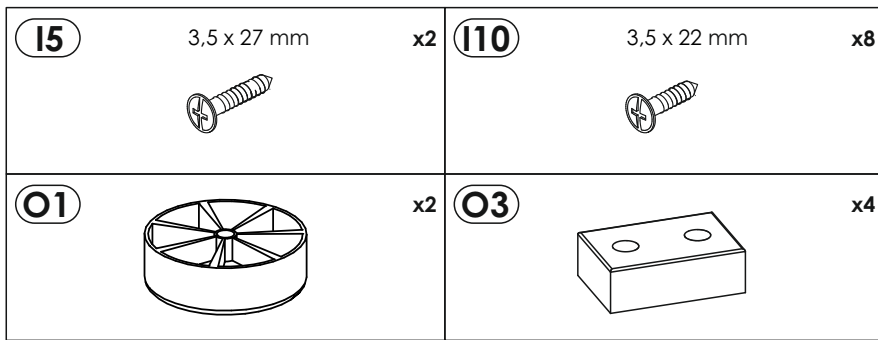
19▶



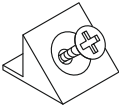
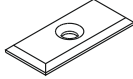
20 ▶

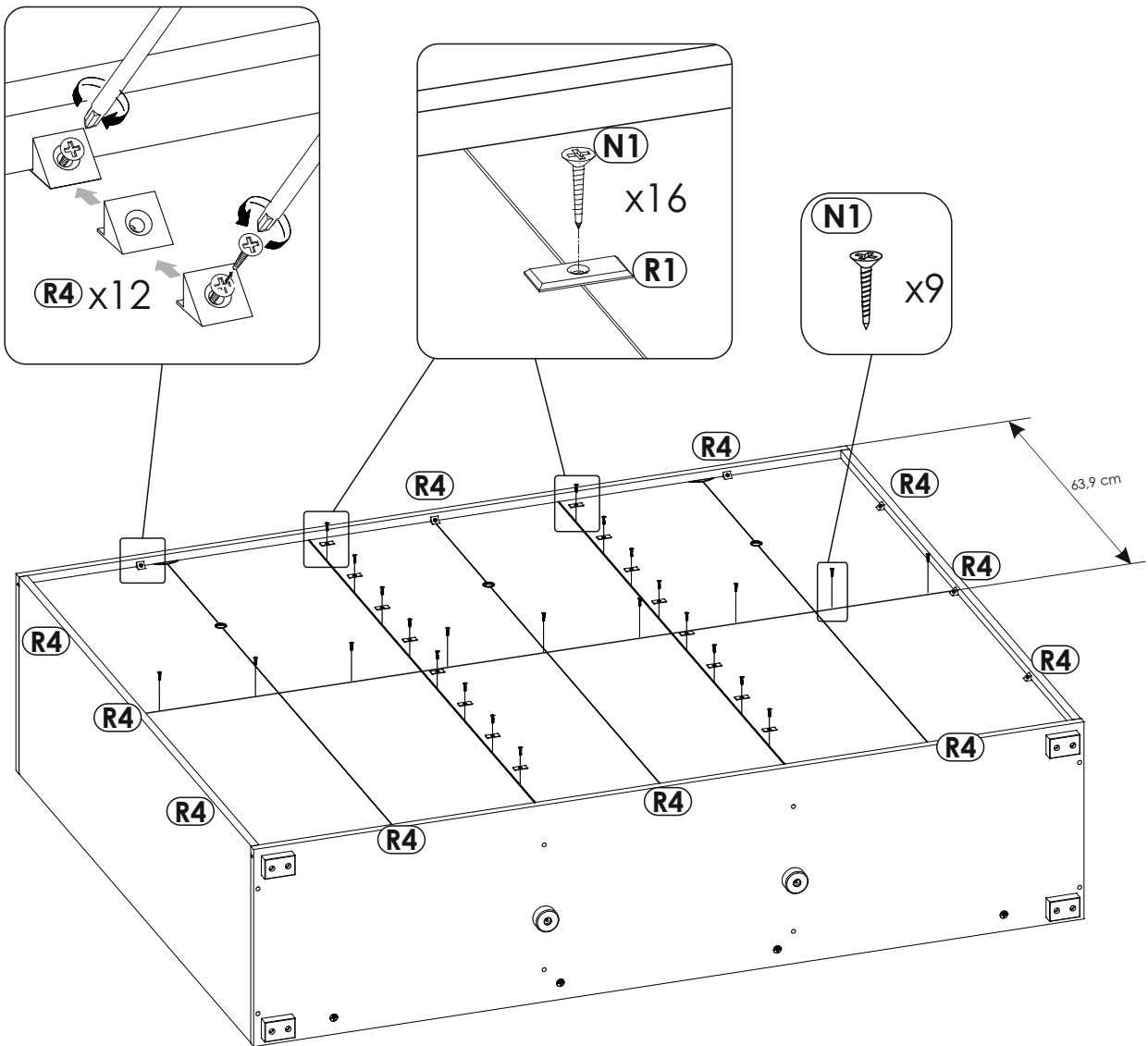


21 ▶

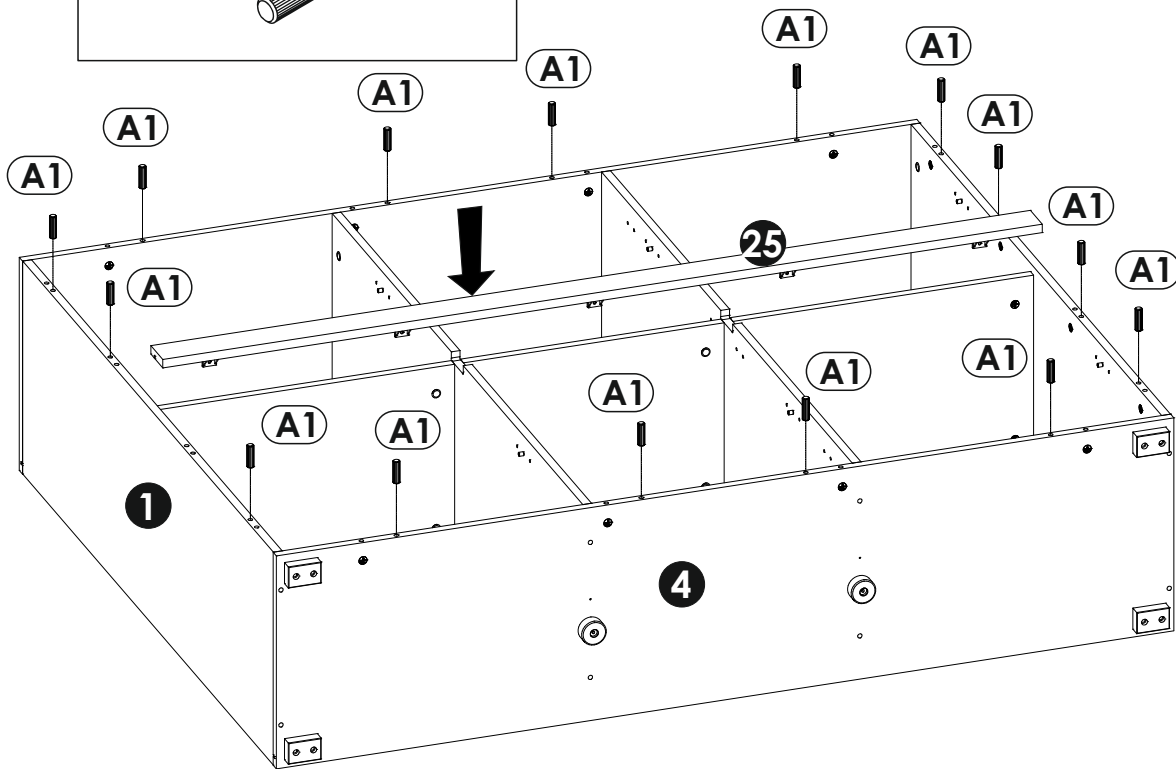
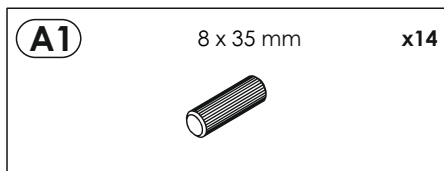


22 ▶

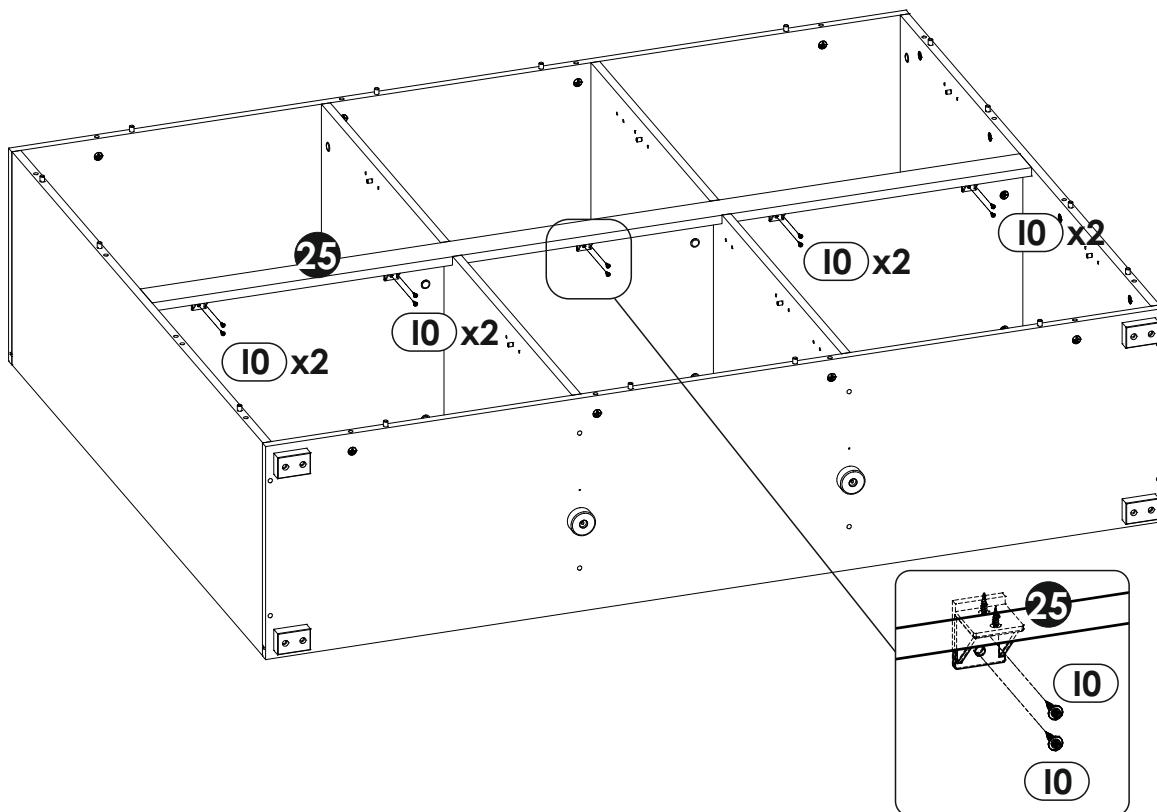
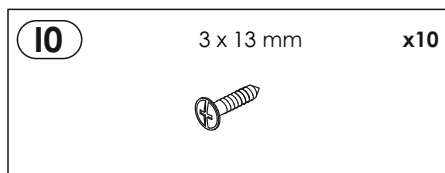
R4		x12	N1	3 x 16 mm	x28	R1		x16
-----------	---	-----	-----------	-----------	-----	-----------	---	-----



23 ▶

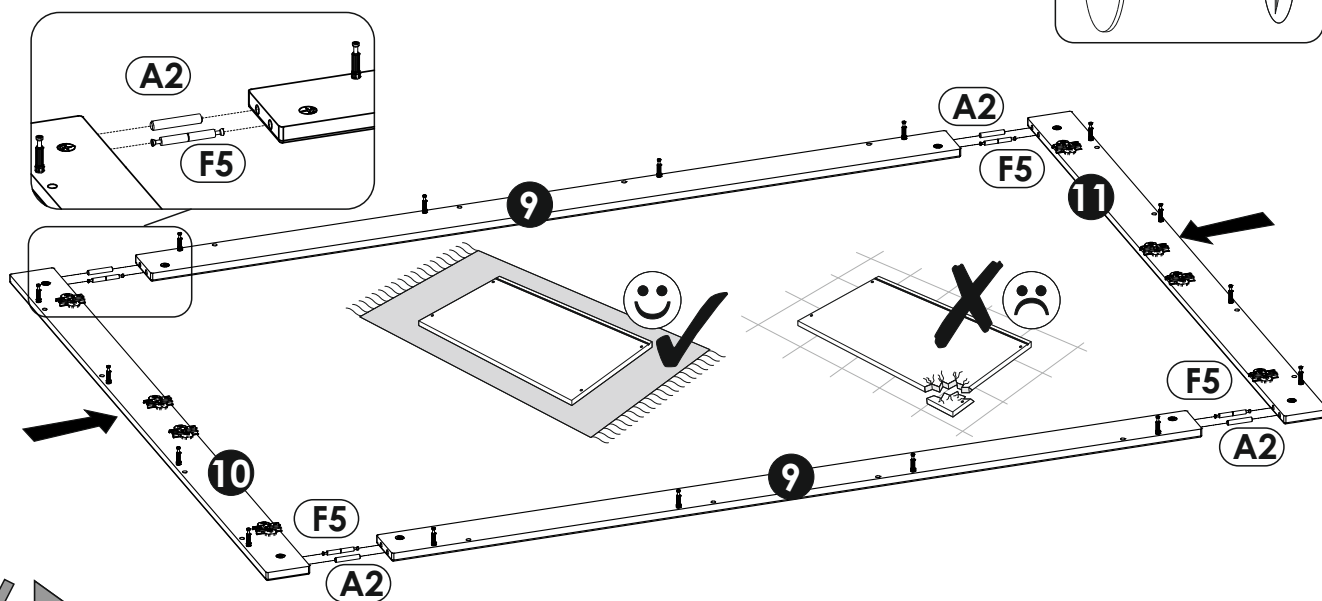
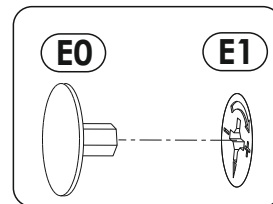


24 ▶



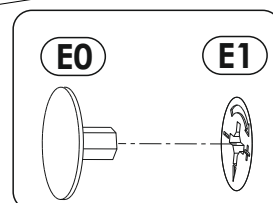
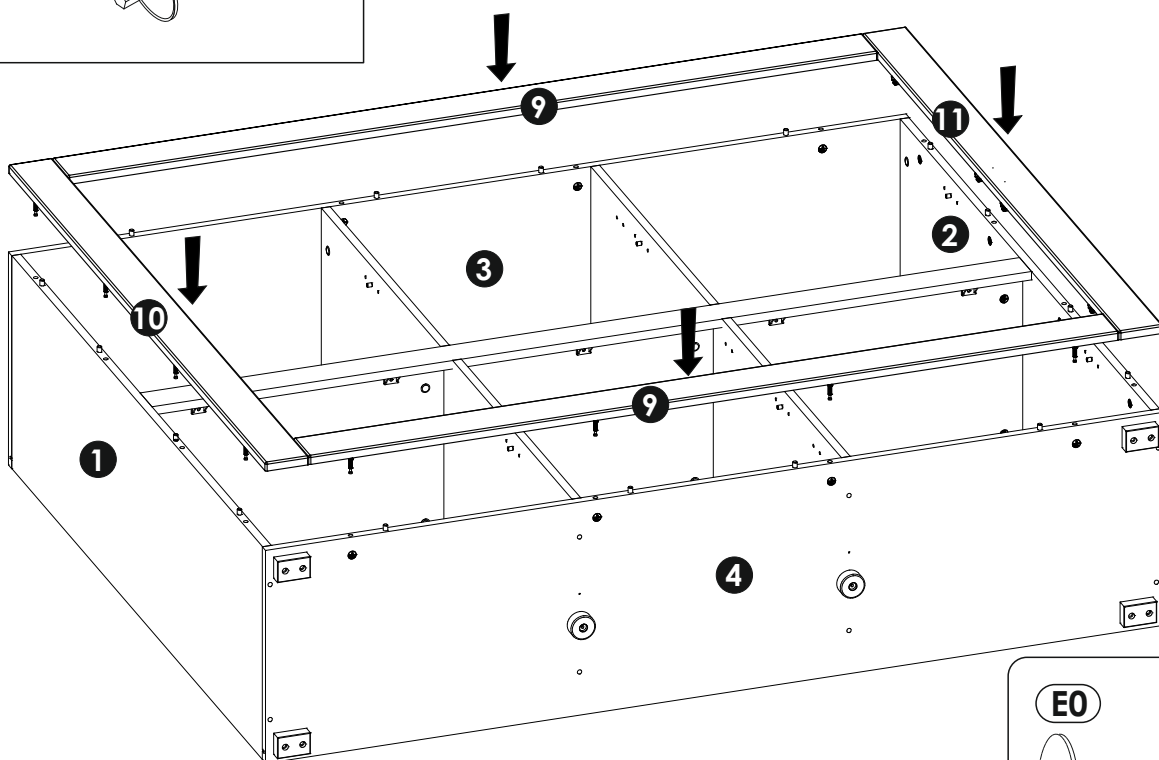
25 ▶

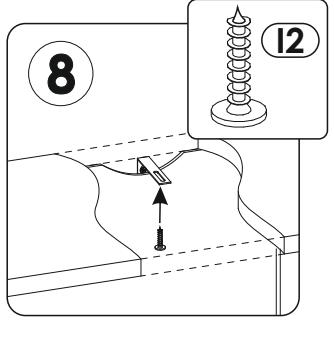
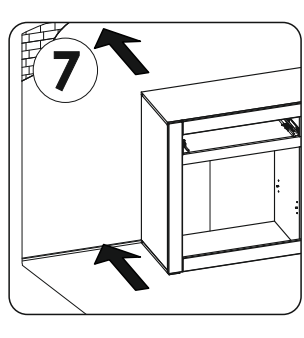
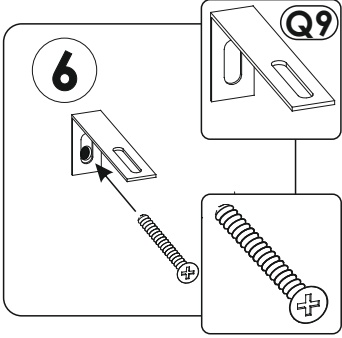
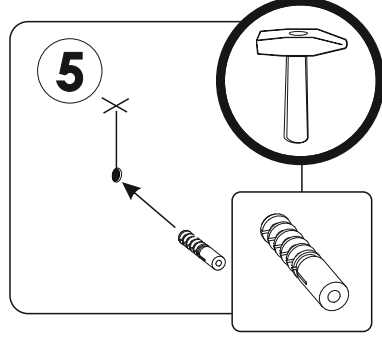
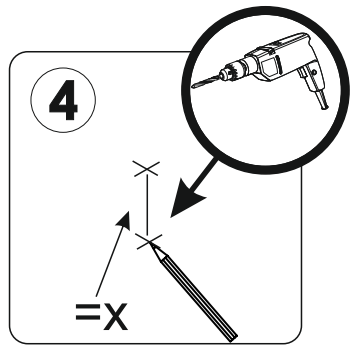
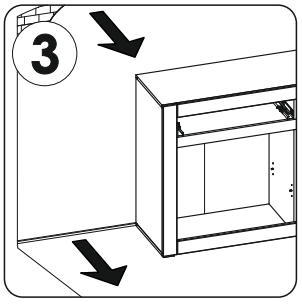
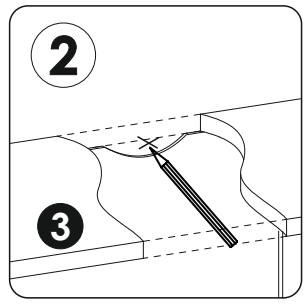
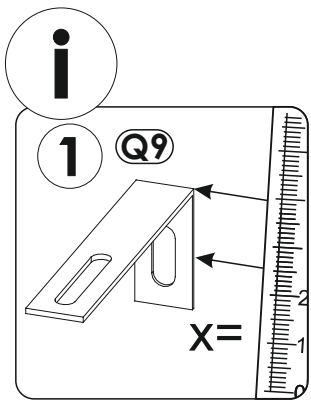
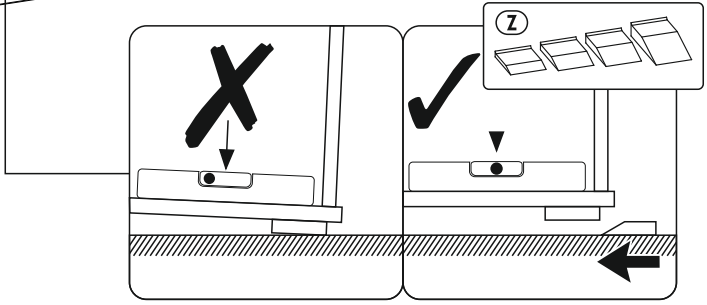
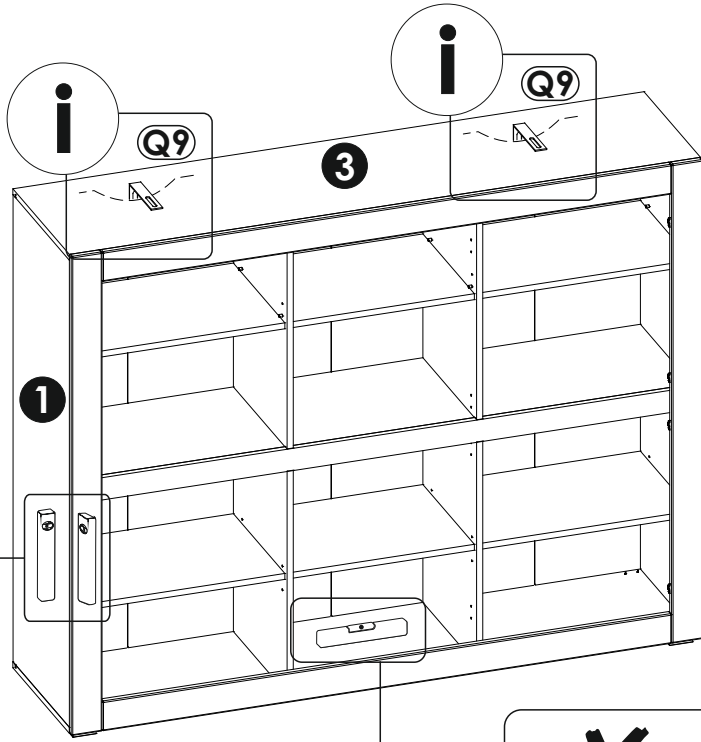
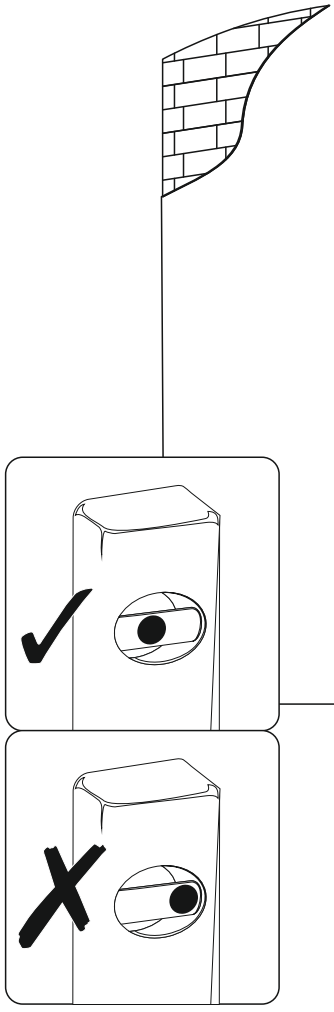
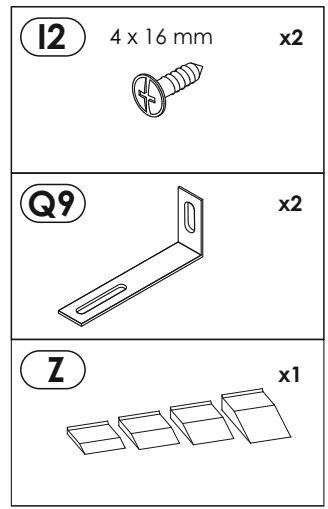
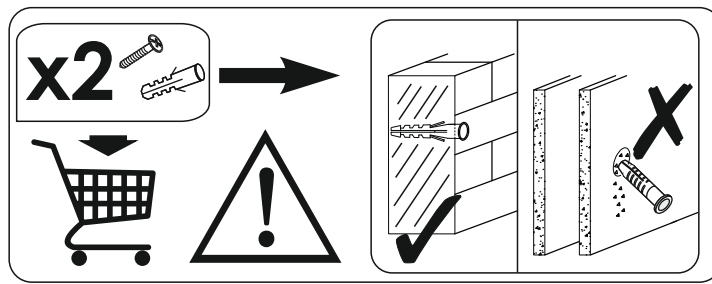
A2	8 x 45 mm	x4	E0		x8	F5	7 x 58 mm	x4
-----------	-----------	----	-----------	--	----	-----------	-----------	----



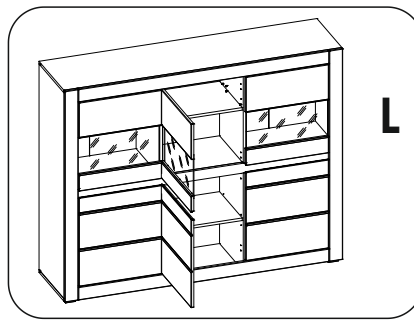
26 ▶

E0		x16
-----------	--	-----

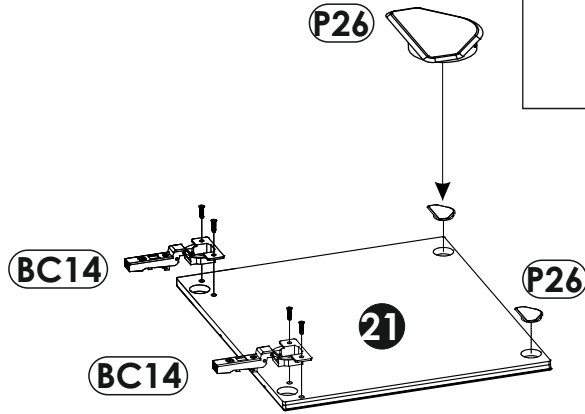
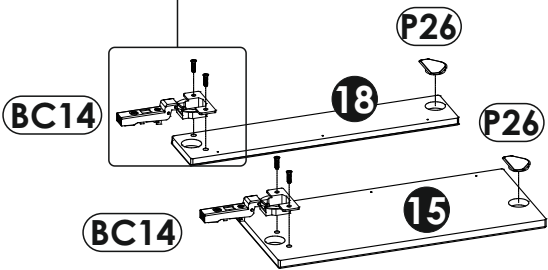
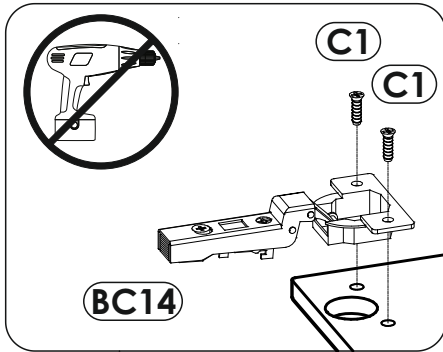




40 L ▶

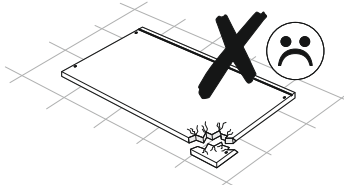
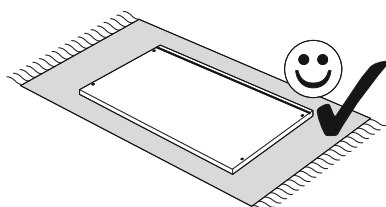
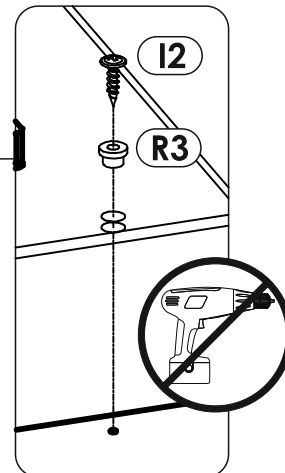
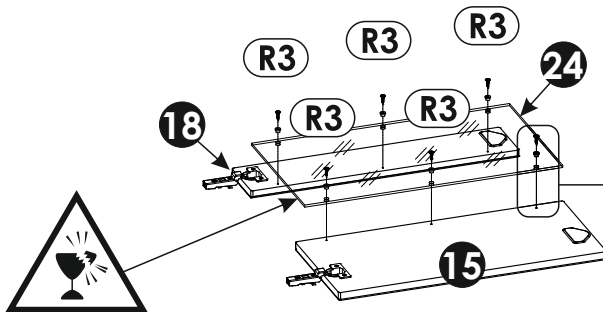


BC14		x4
C1	4 x 13 mm 	x8
P26		x4

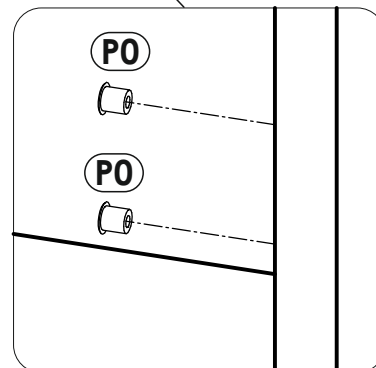
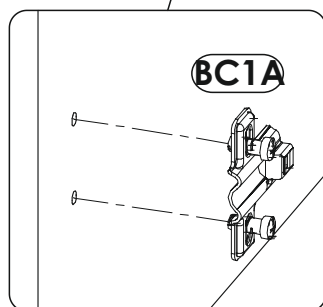
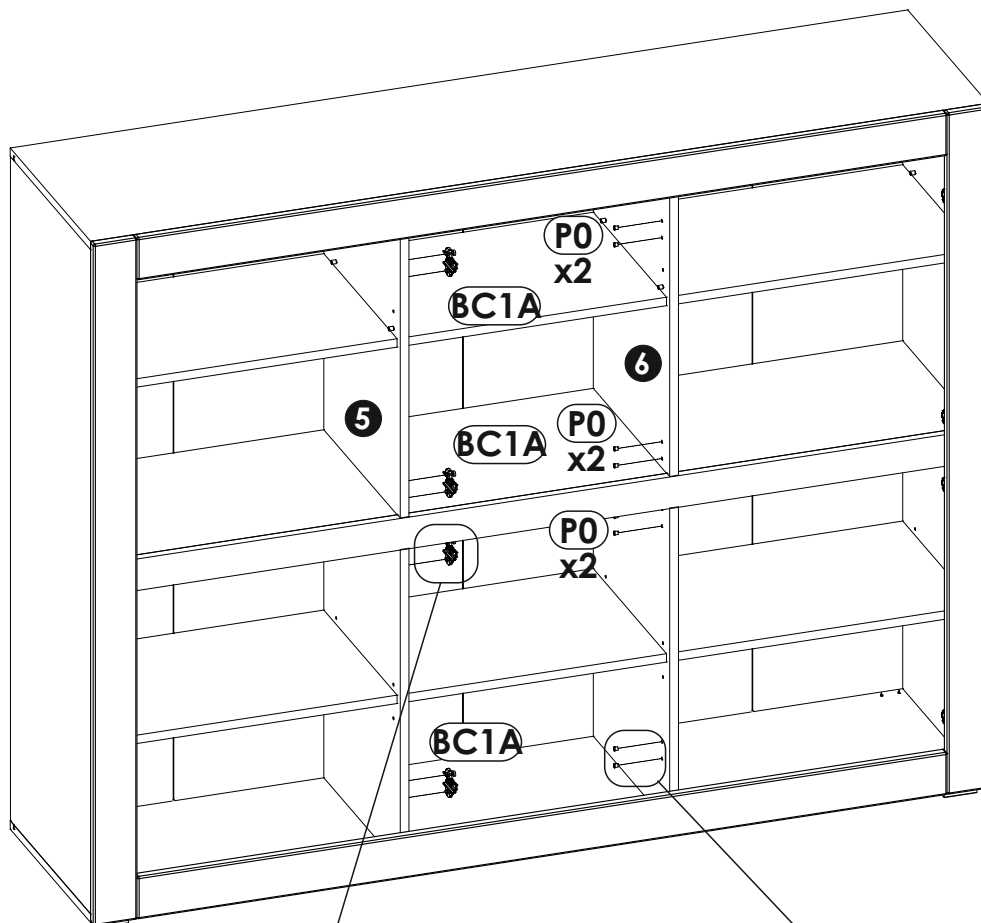
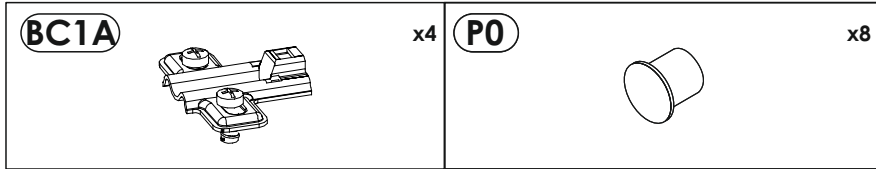
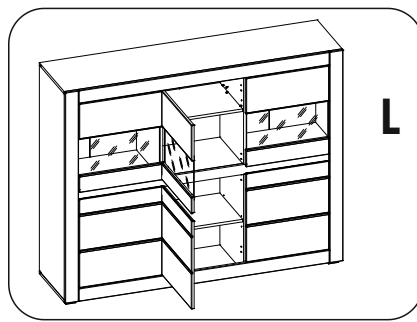


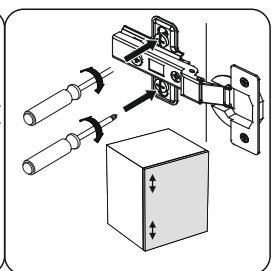
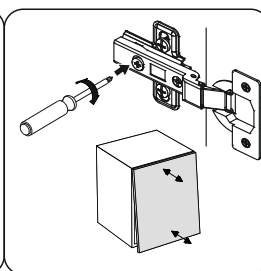
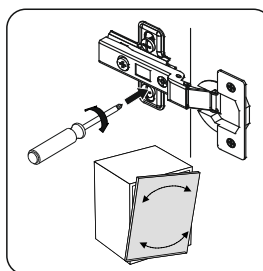
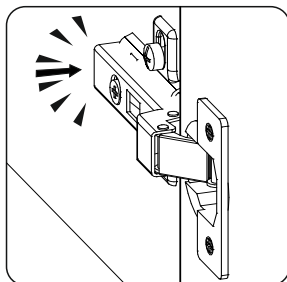
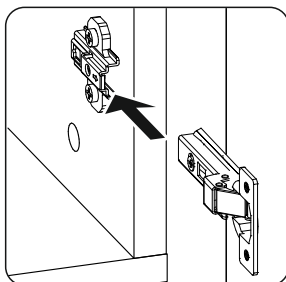
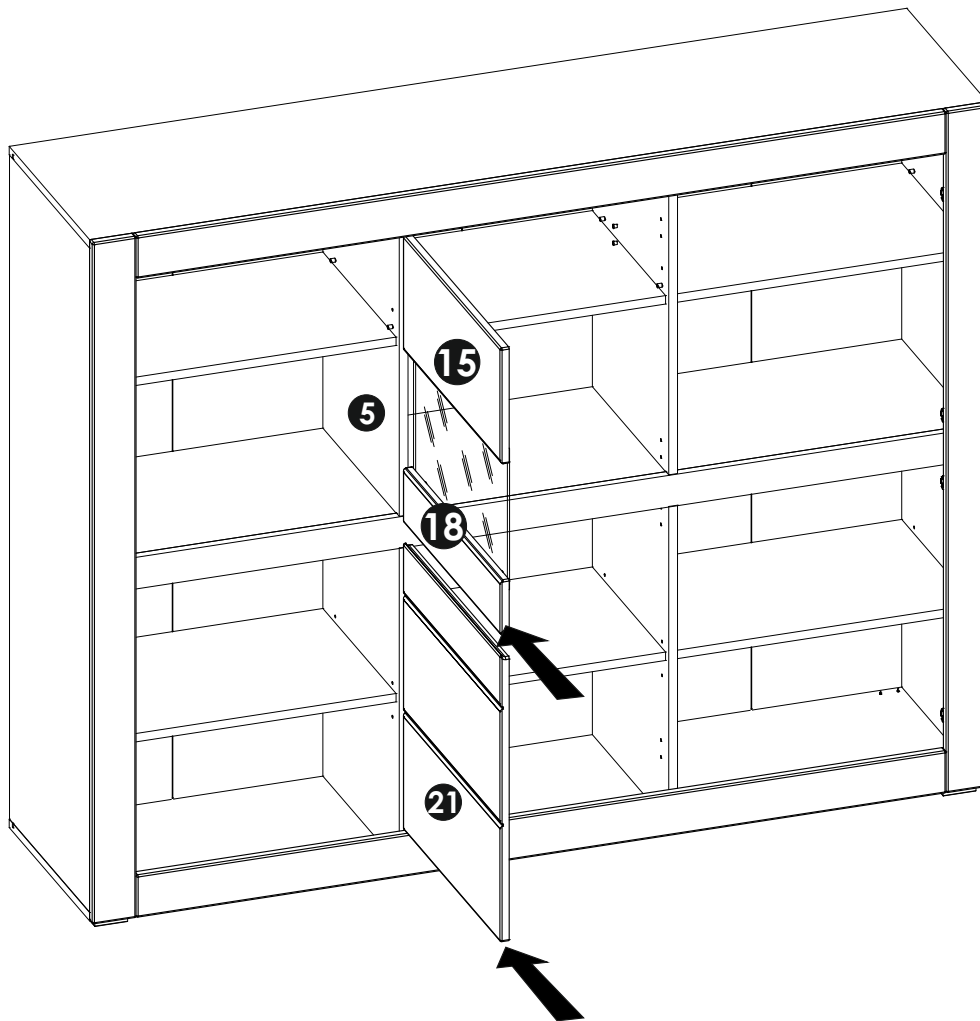
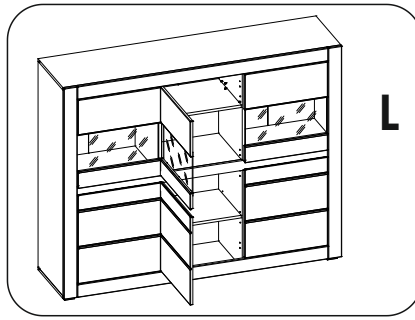
41 L ▶

R3		x6	I2	4 x 16 mm 	x6
-----------	--	----	-----------	---------------	----

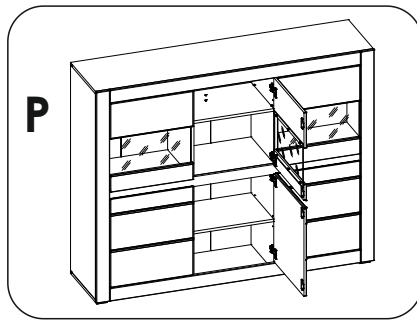
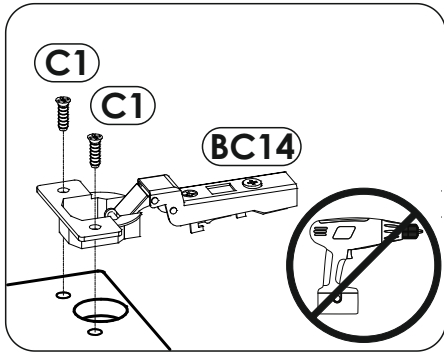


42 L ▶

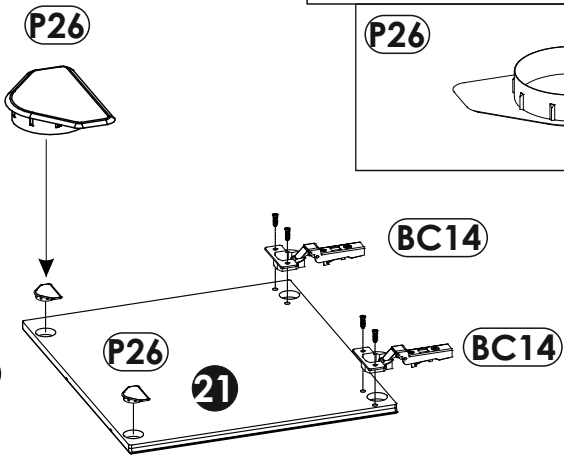
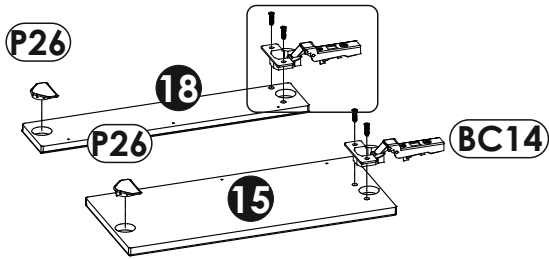




40 P ▶

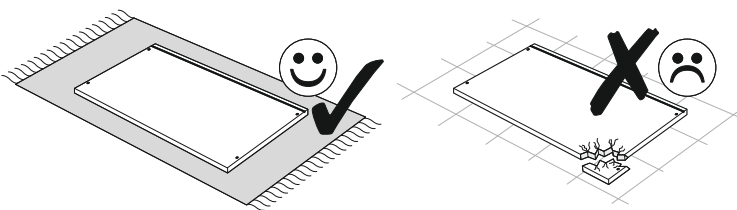
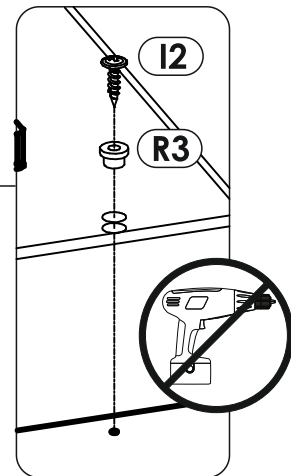
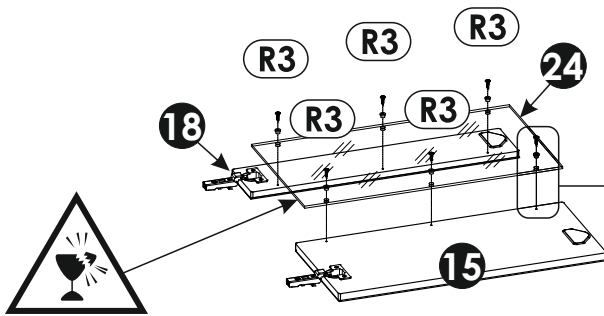


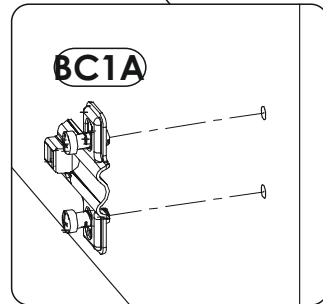
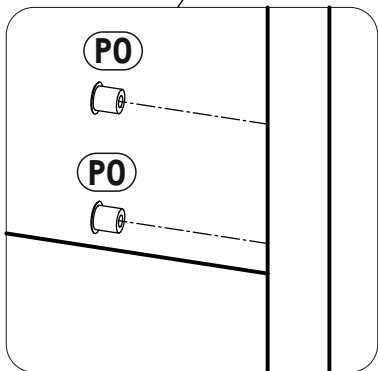
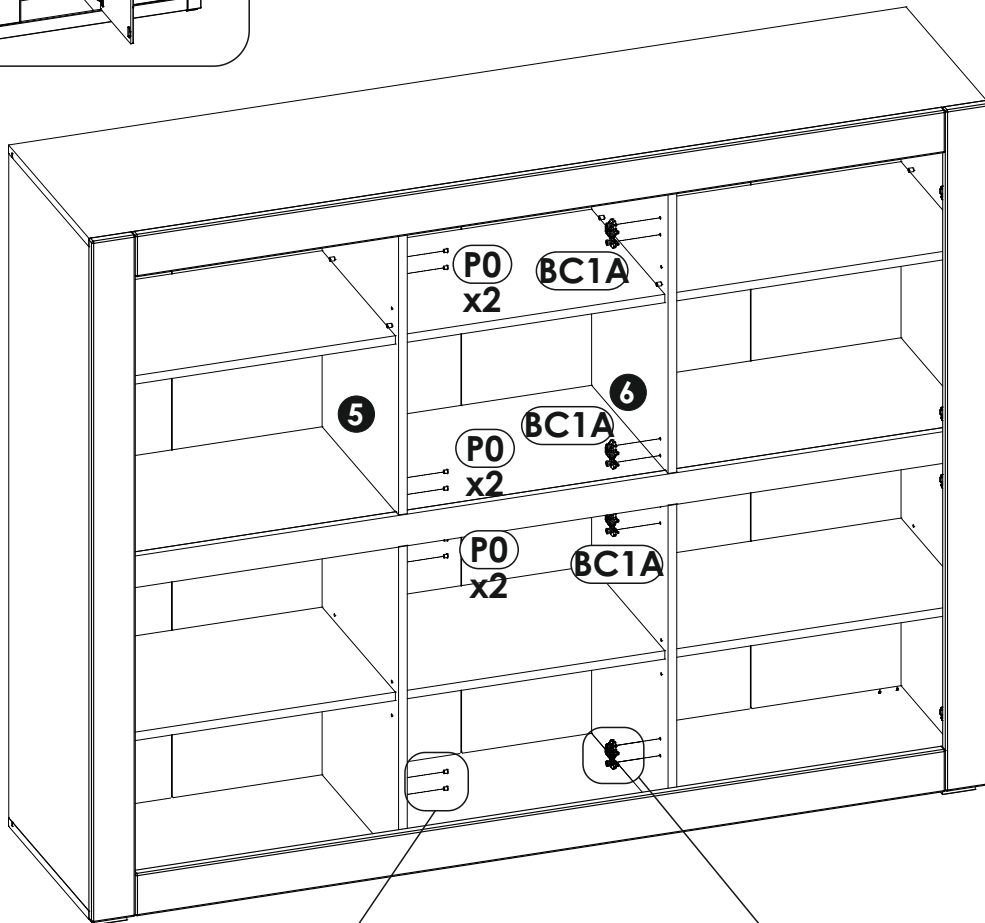
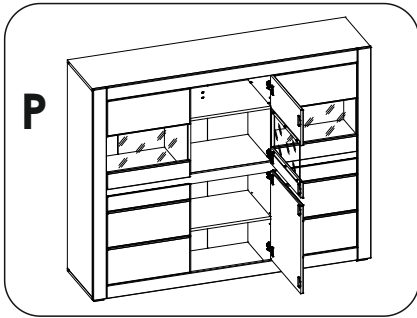
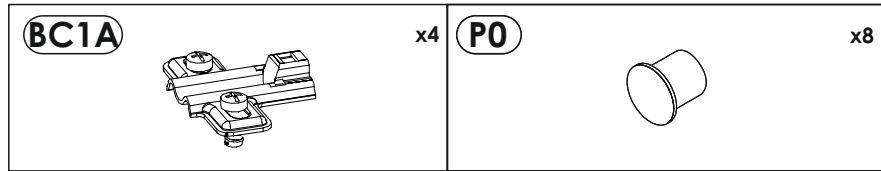
BC14		x4
C1	4 x 13 mm	x8
P26		x4

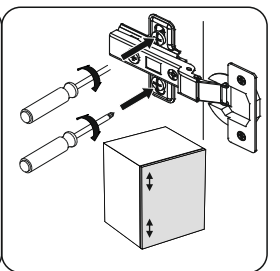
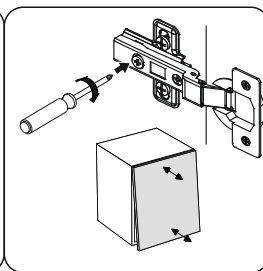
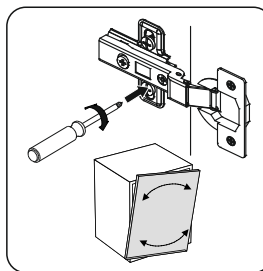
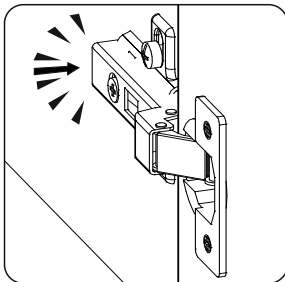
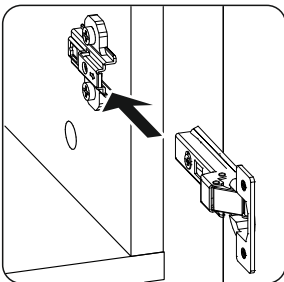
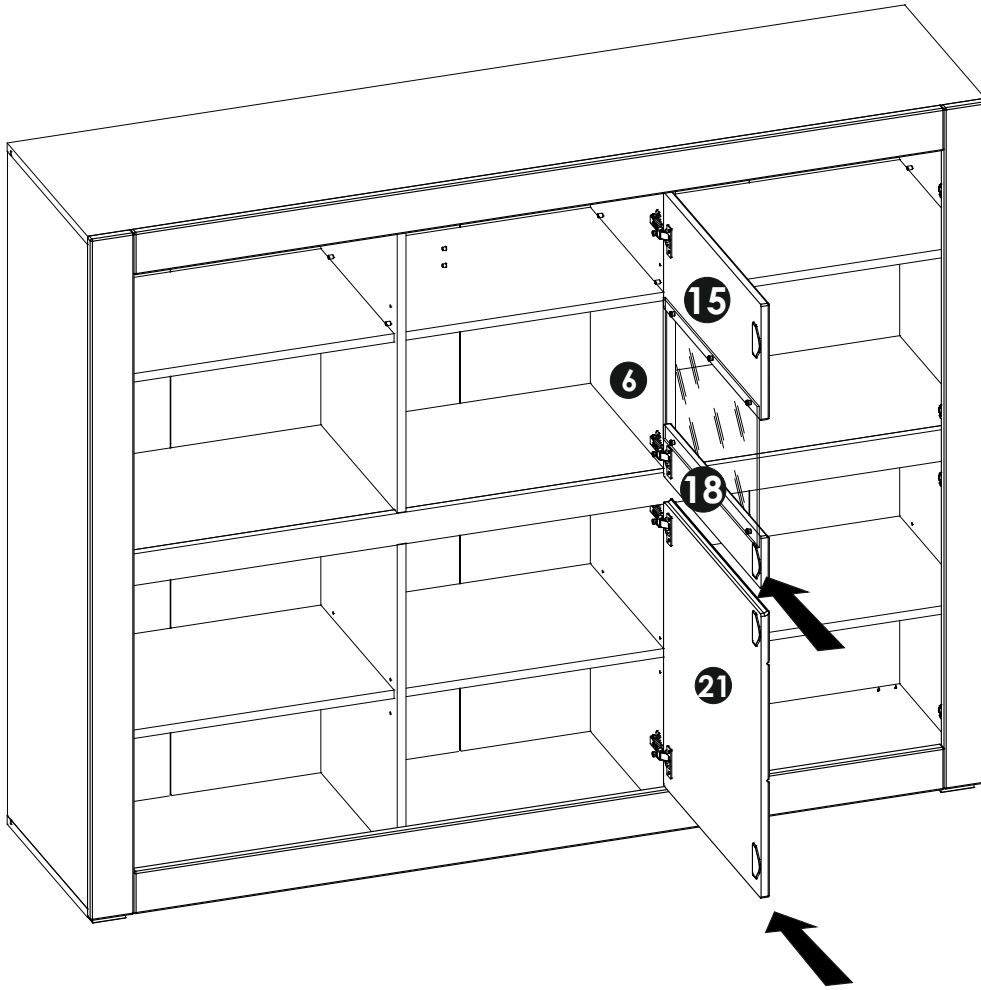
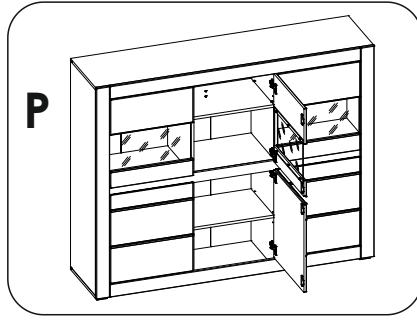


41 P ▶

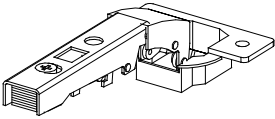

R3		x6	I2	4 x 16 mm	x6

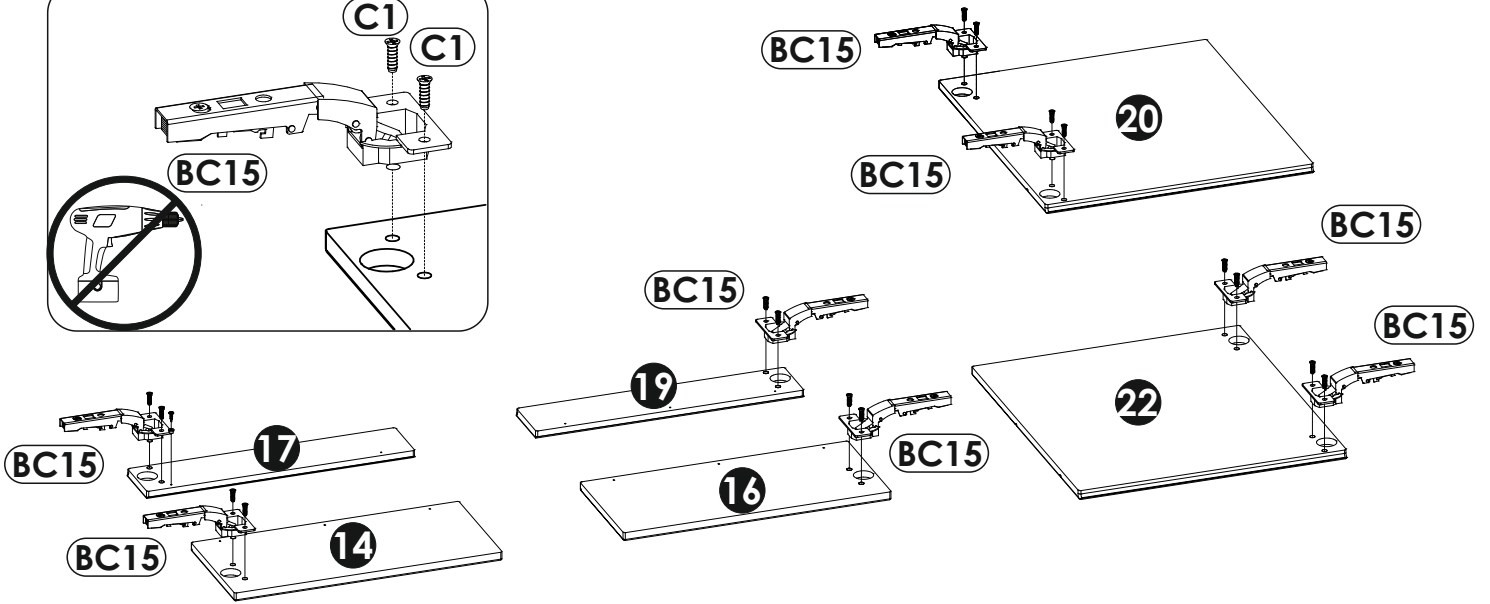
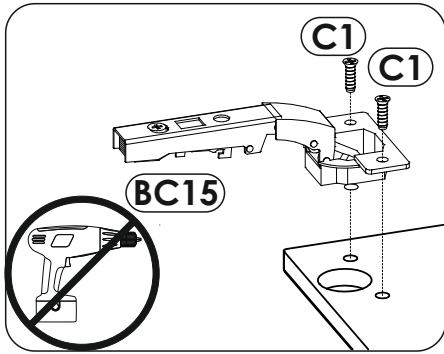




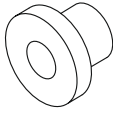



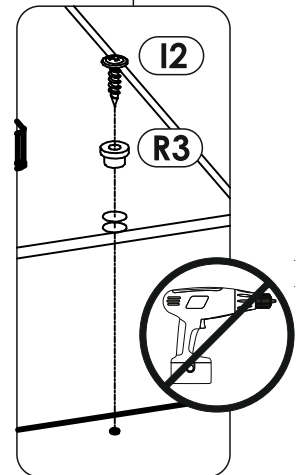
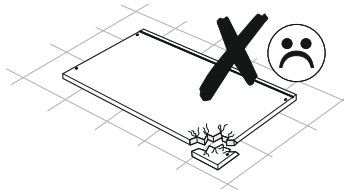
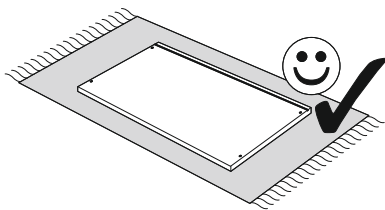
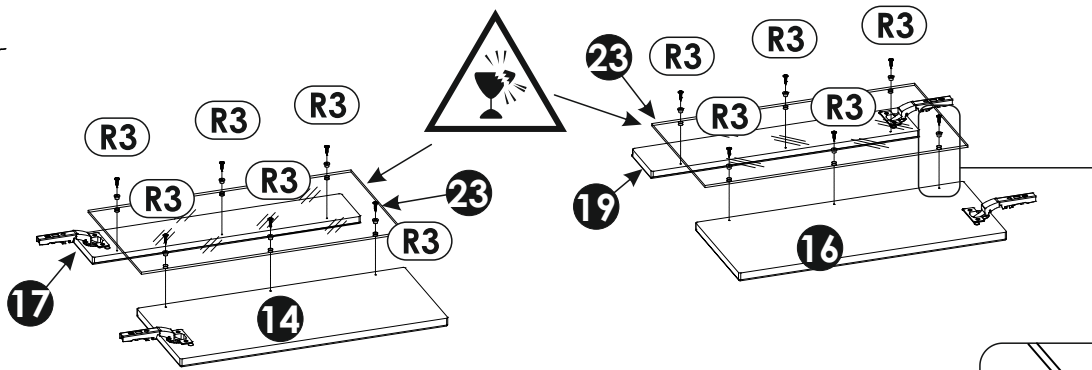
44 ▶

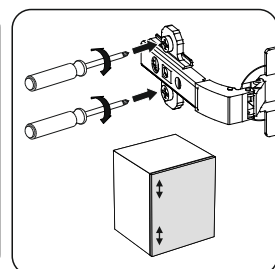
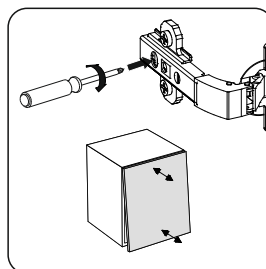
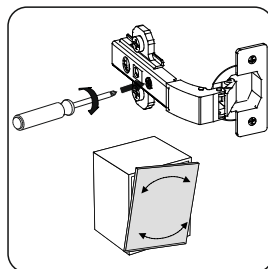
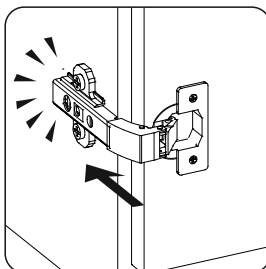
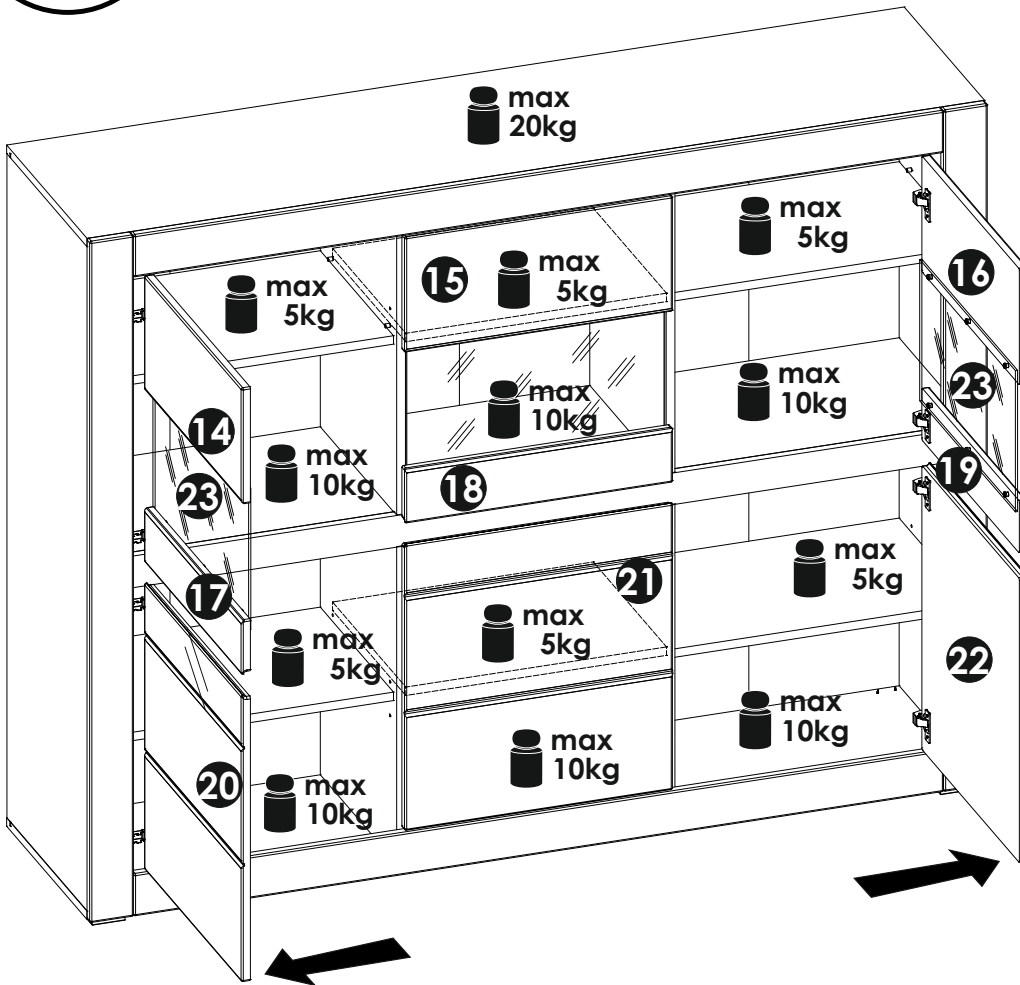
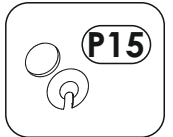
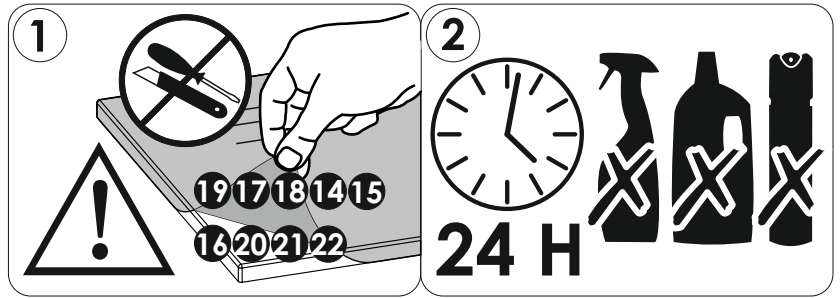
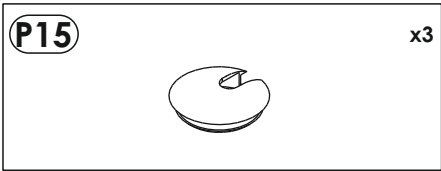
BC15  x8	C1 4 x 13 mm  x16
---	--

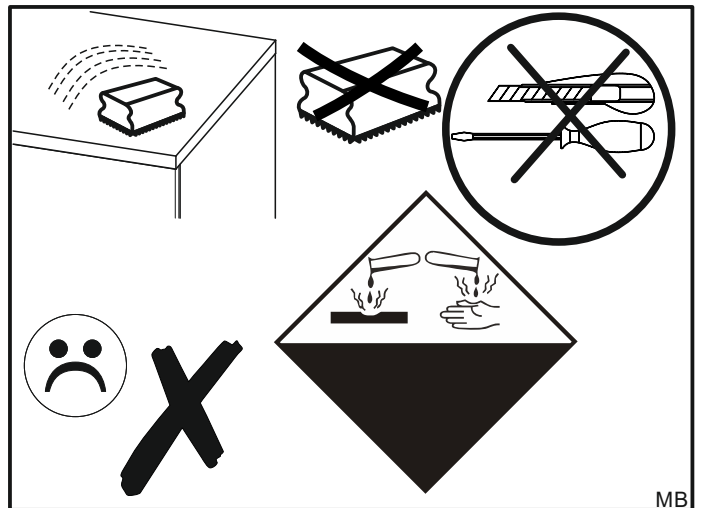
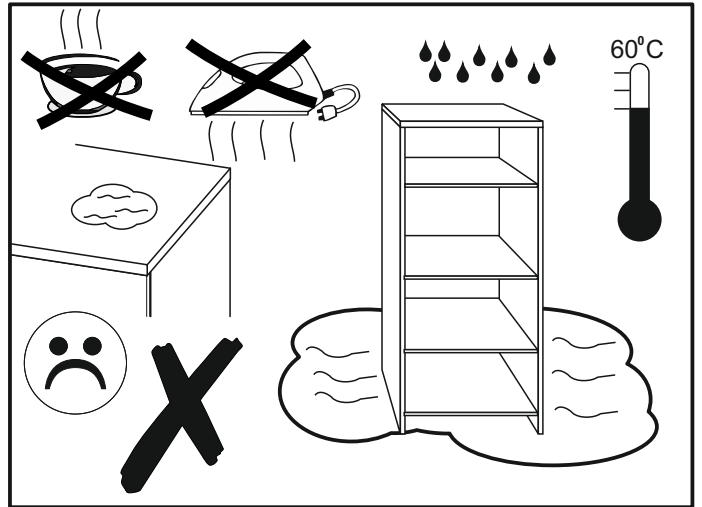
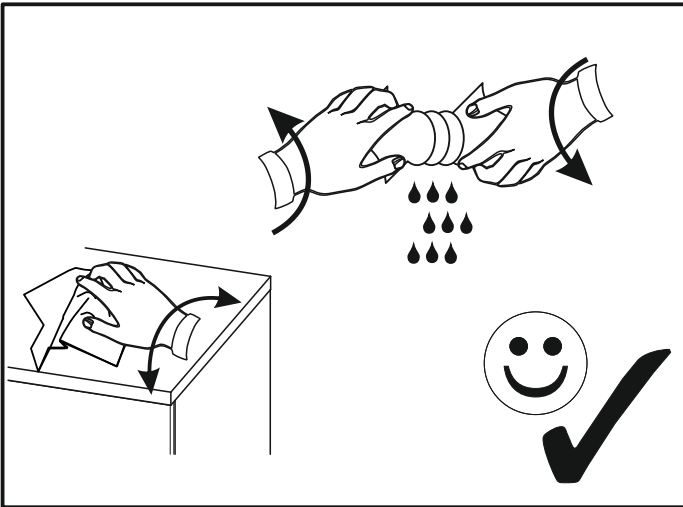


45 ▶

R3  x12	I2 4 x 16 mm  x12
---	--







MB