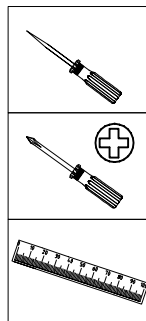
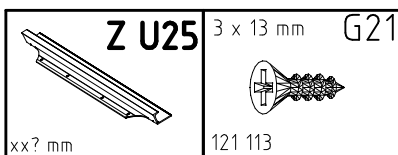
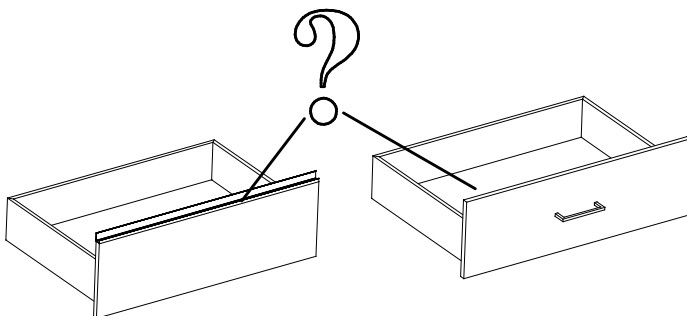
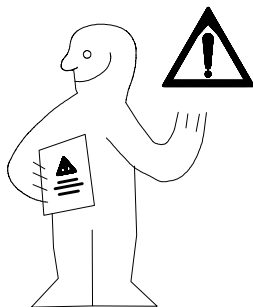
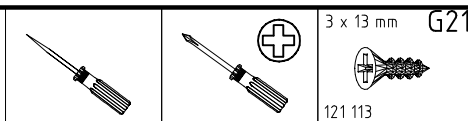
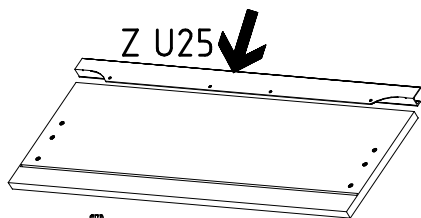


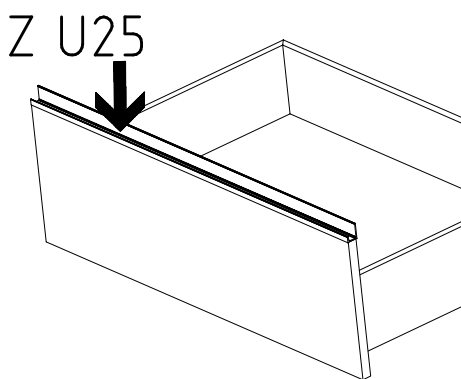
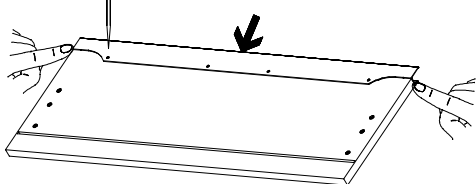
980309



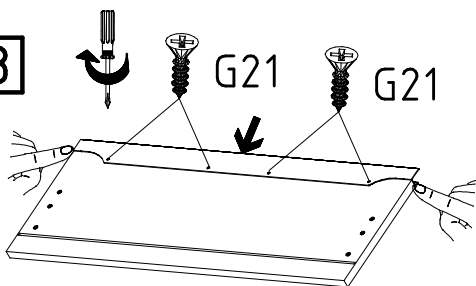
1



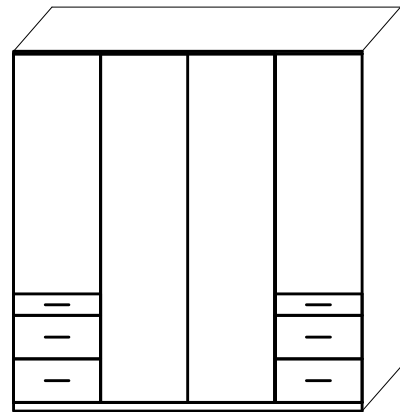
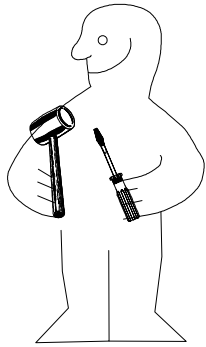
2



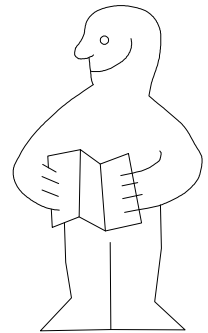
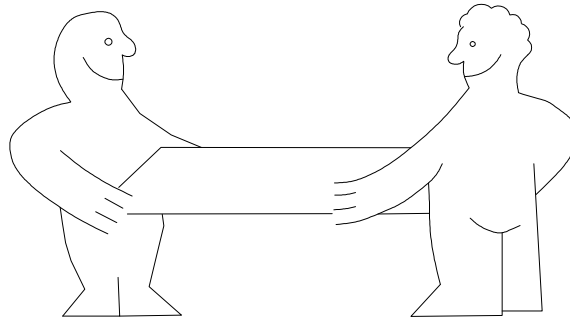
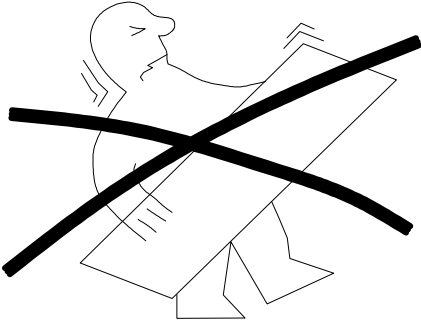
3



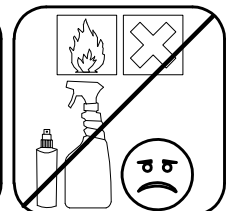
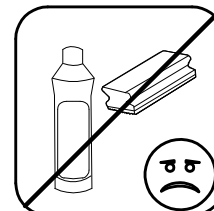
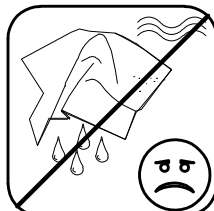
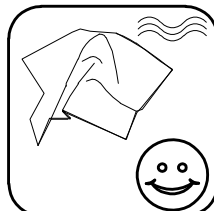
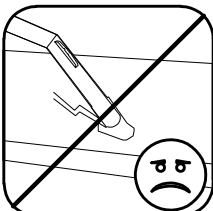
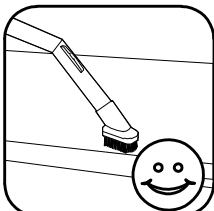
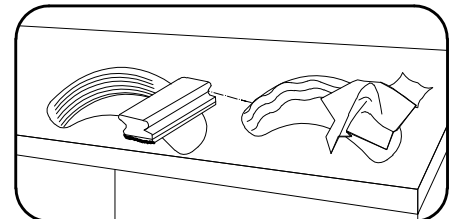
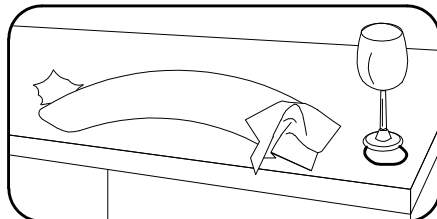
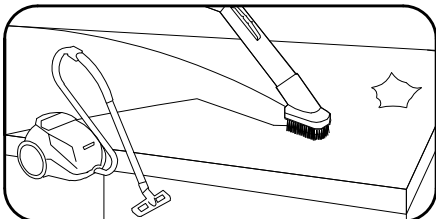
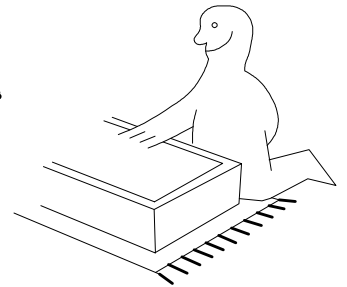
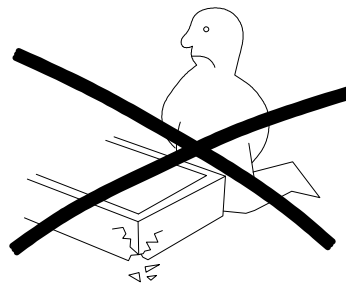
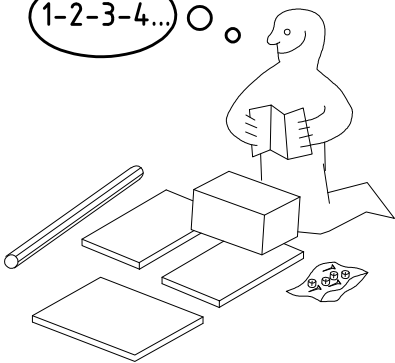
980534



HSP 200 ASK



1-2-3-4... ○



980534

06.06.17 / -

06 17

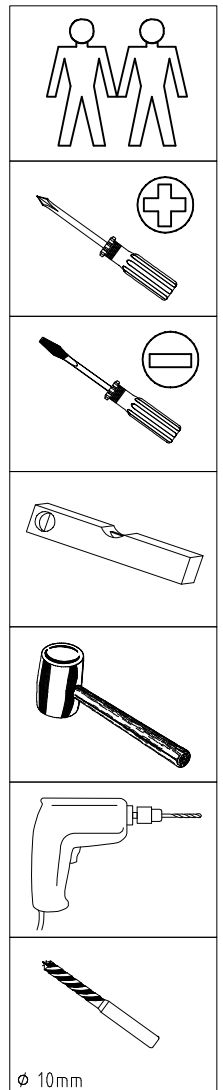
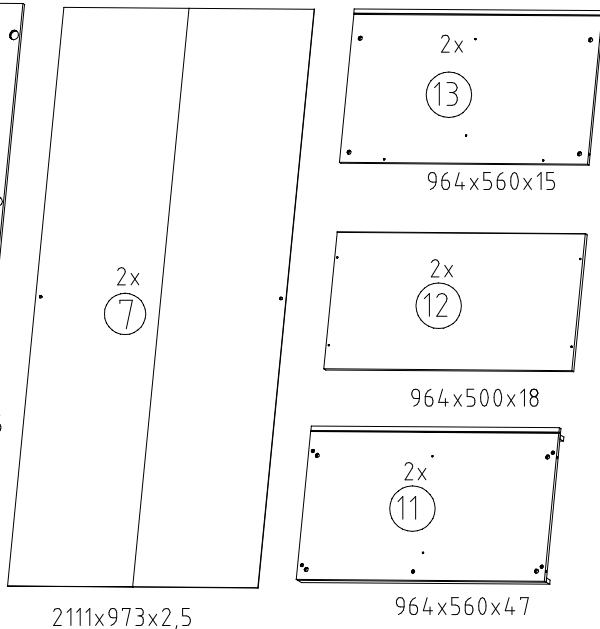
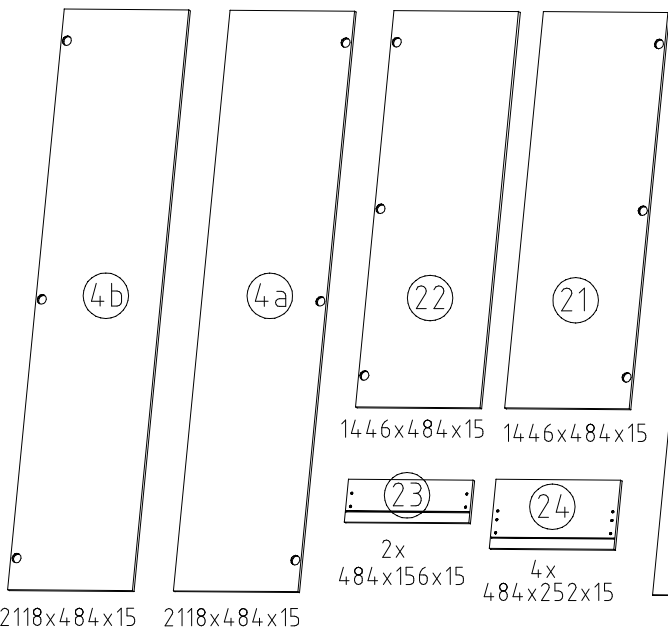
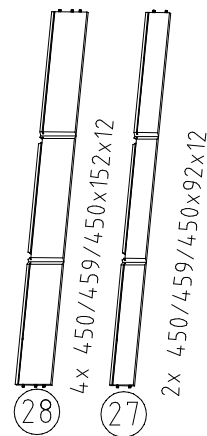
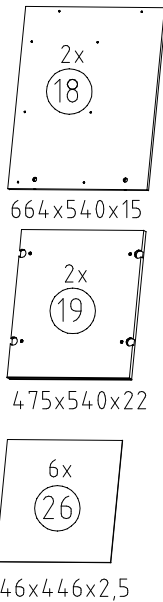
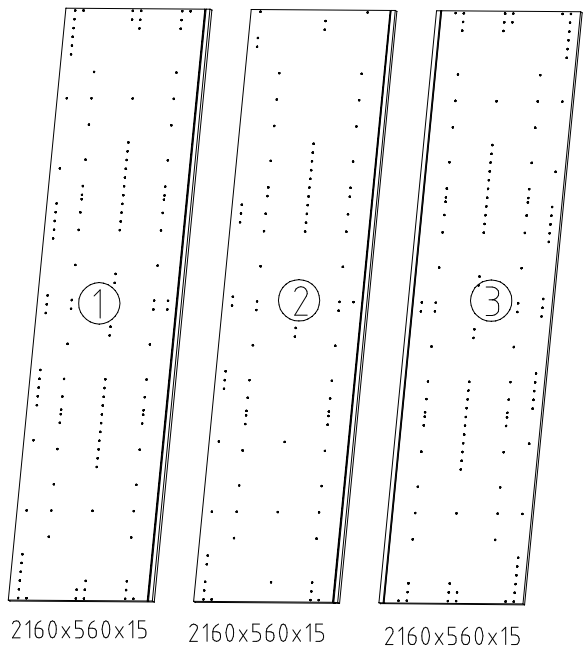
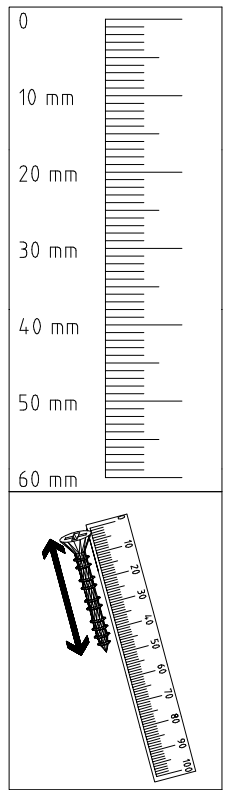
1/15

 111 102	A	4x
 111 xxx	A1	16x
 111 103	C	12x
 3,5 x 15 mm	F3	4x
 121 370	G1	28x
 163 007	Z	4x

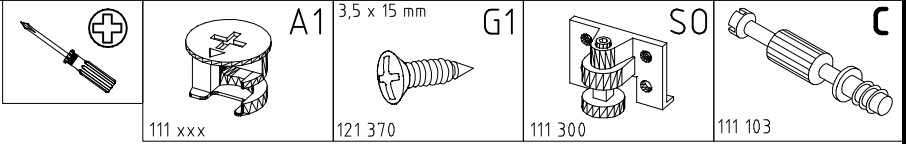
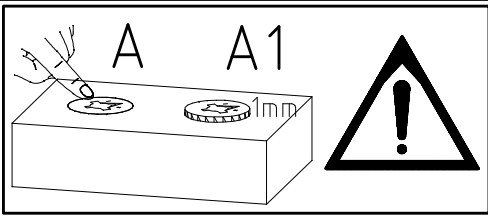
 112 291	M1	12x
 112 289	N1	12x
 111 300	S0	10x
 111 xxx ∅12	V12	10x
 112 220/1 M6 x 10	Q45	6x
 112 616	T3	24x

 117 002	K2	4x
 112 400	SBV	16x
 100cm	K10	2x
 111 229	F	8x
 111 252	VB23	8x

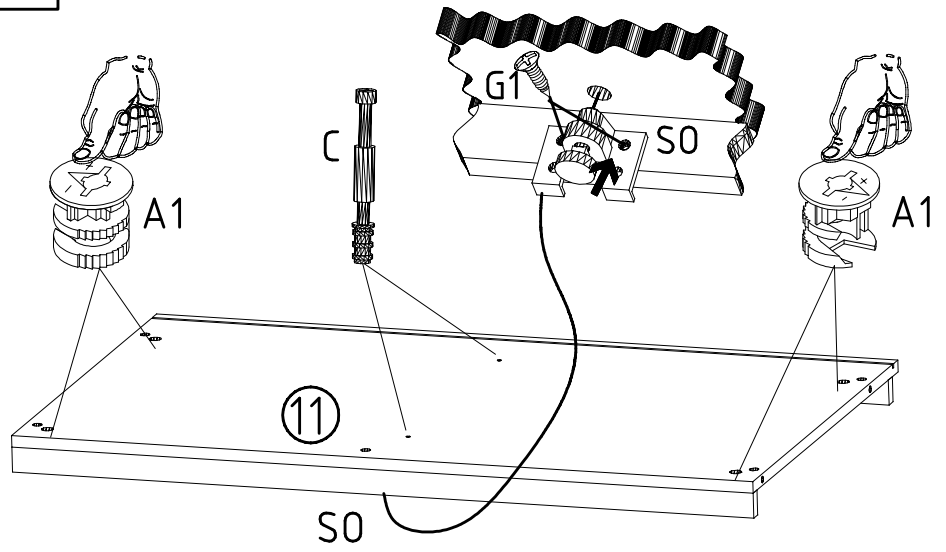
 111 611	J2	6x
 6,3 x 10,5 mm 112 055	T1	20x
 111 607	L8	8x
 352 302	KP8	20x
 111 052	o10	1x
 4 x 15mm 121 120	SP15	3x



1

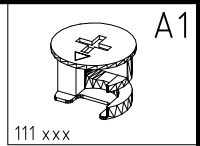
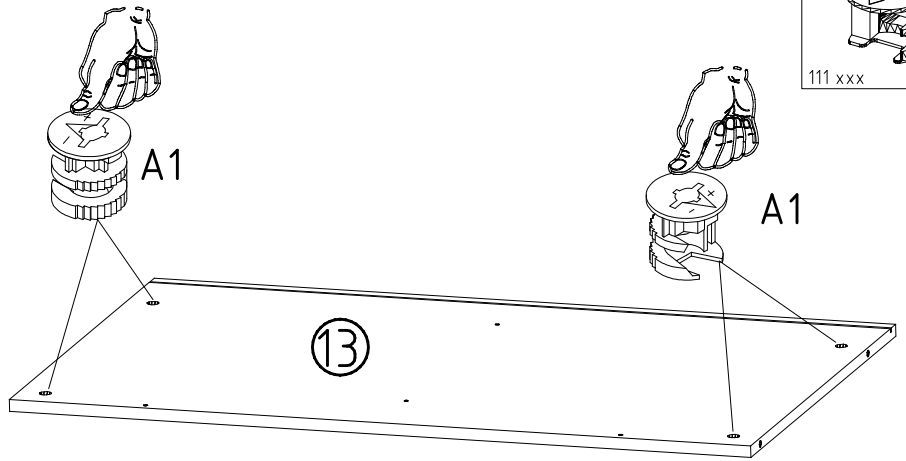


2x

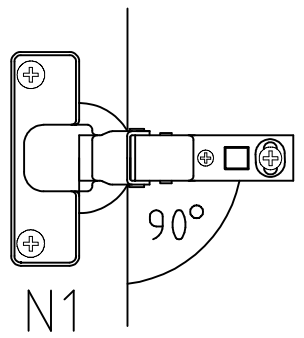
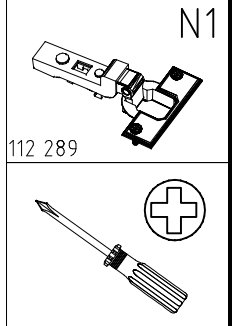
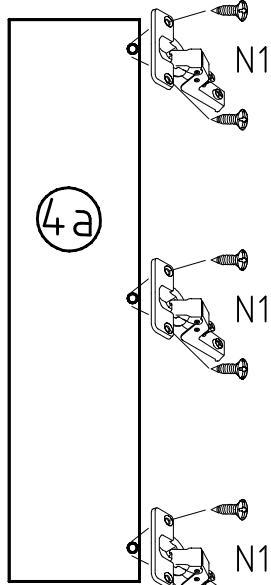
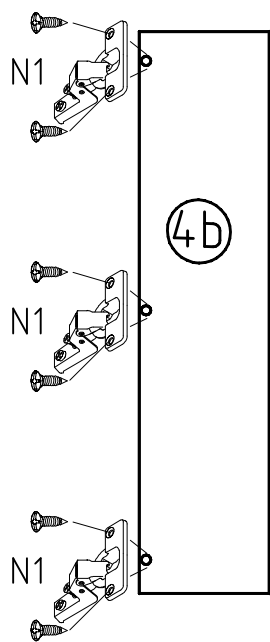
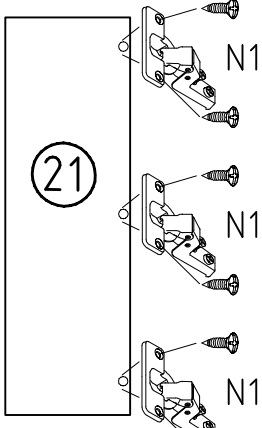
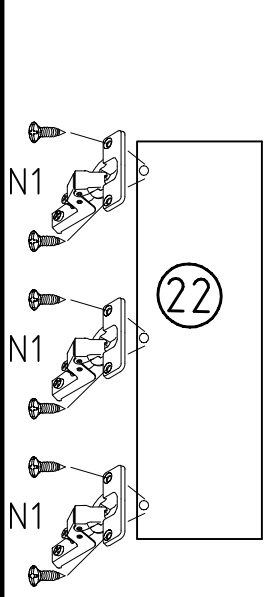


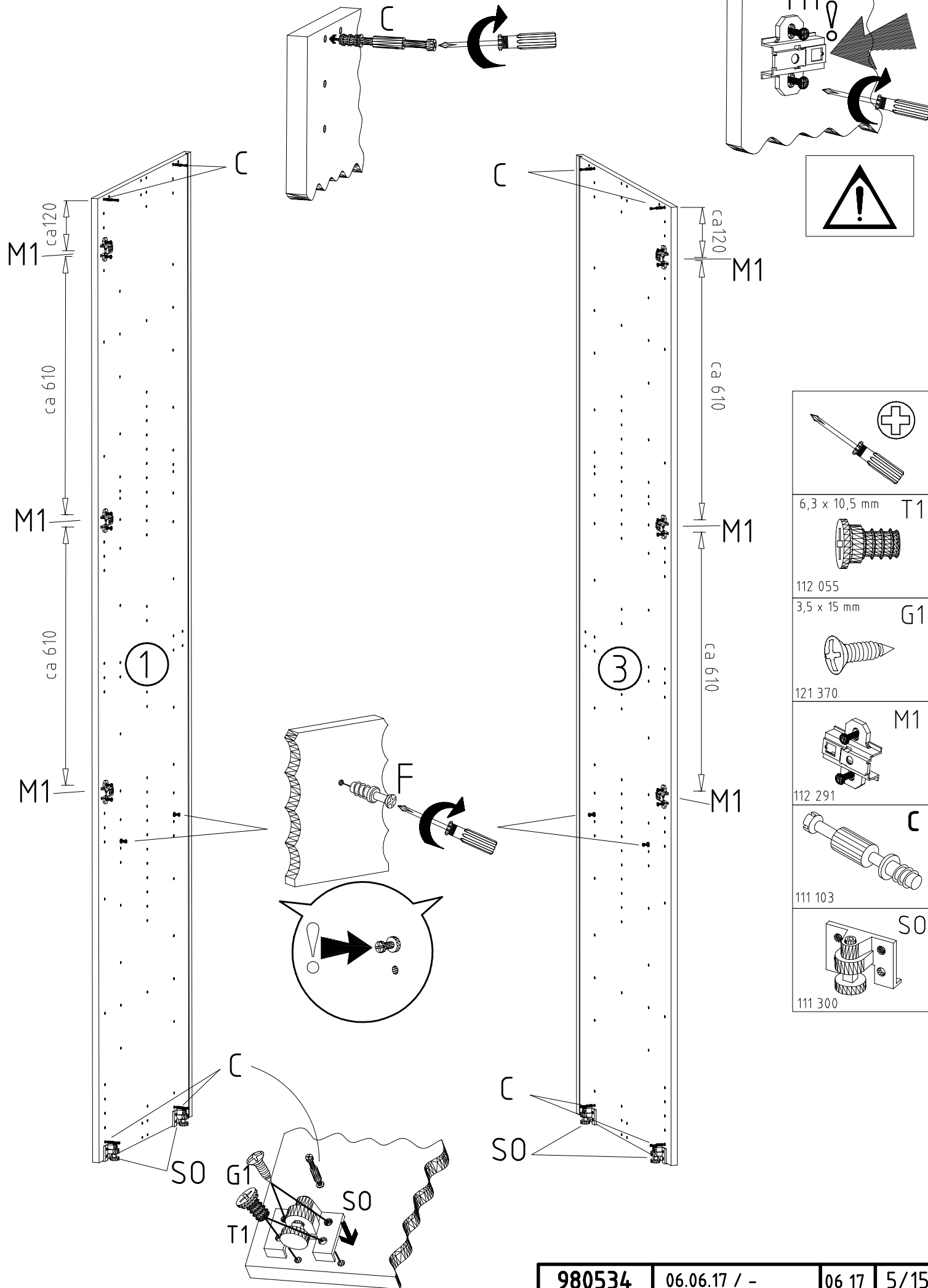
2

2x



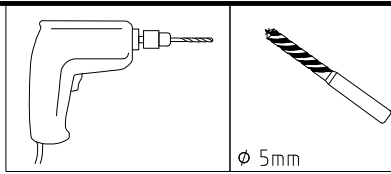
3



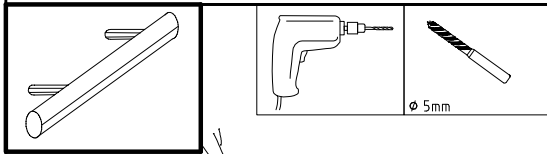
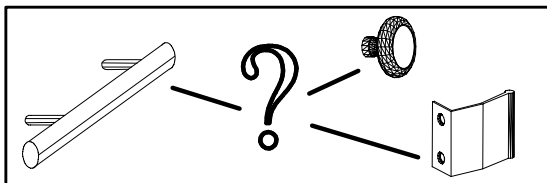


6,3 x 10,5 mm	T1
112 055	
3,5 x 15 mm	G1
121 370	
	M1
112 291	
	C
111 103	
	S0
111 300	

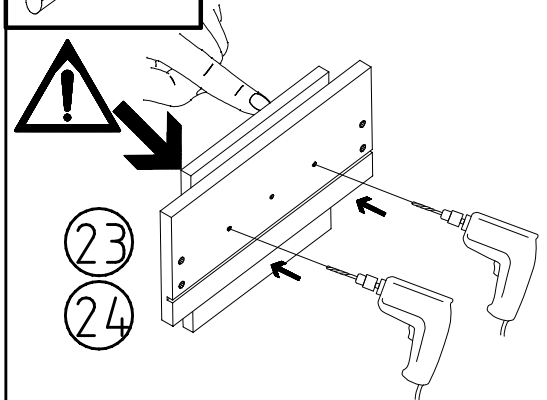
6



ø 5mm

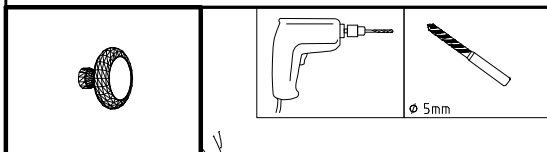


ø 5mm

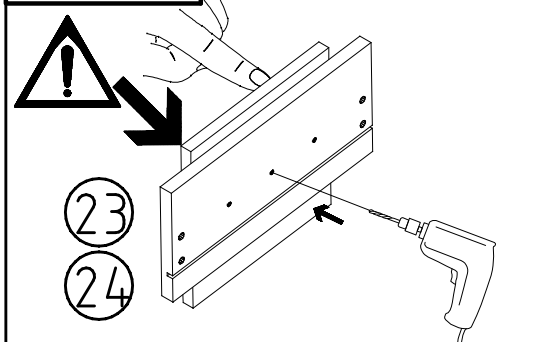


23

24

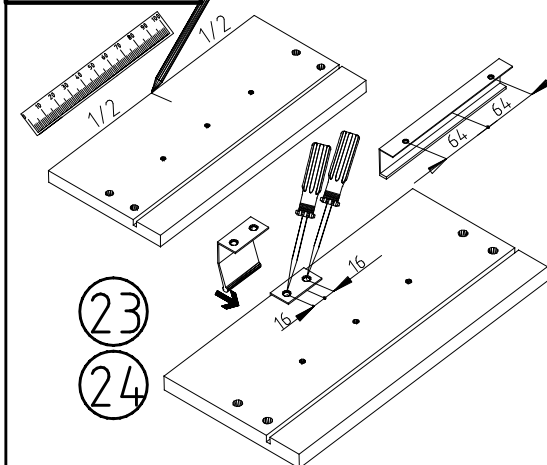
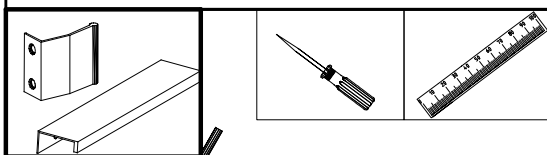


ø 5mm



23

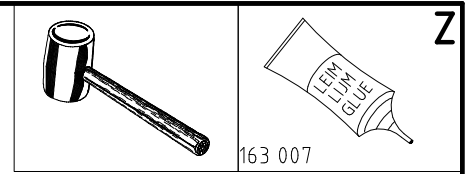
24



23

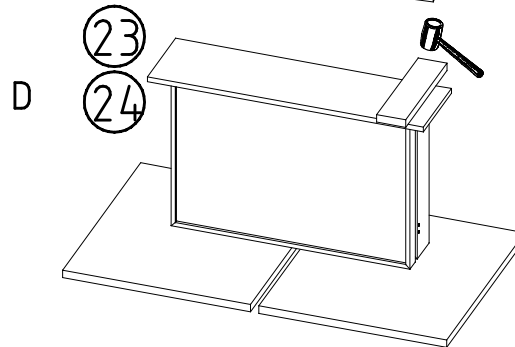
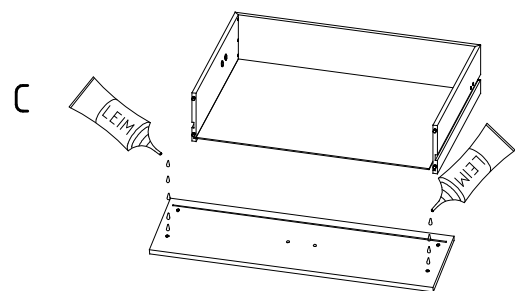
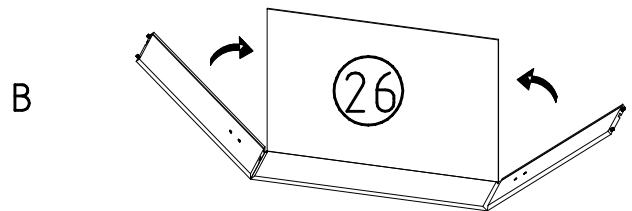
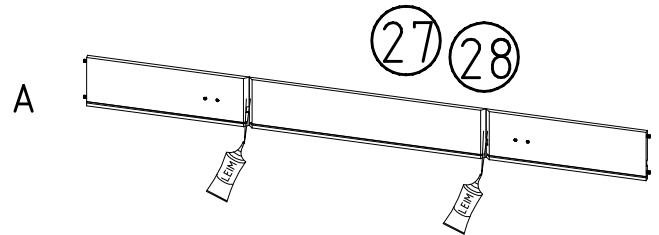
24

7



163 007

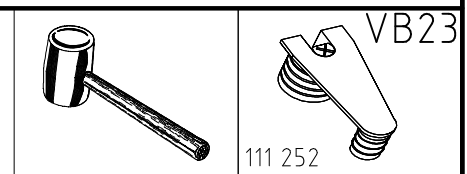
Z



23

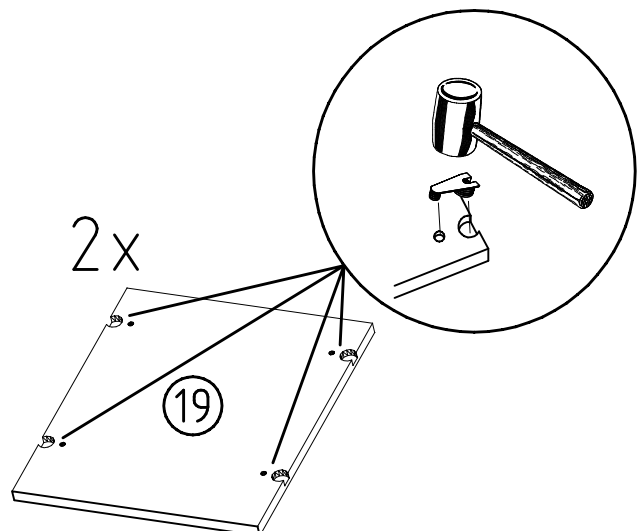
24

8



111 252

VB23



2x

19

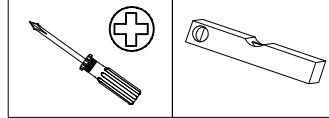
980534

06.06.17 / -

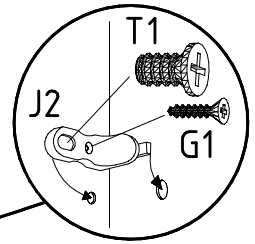
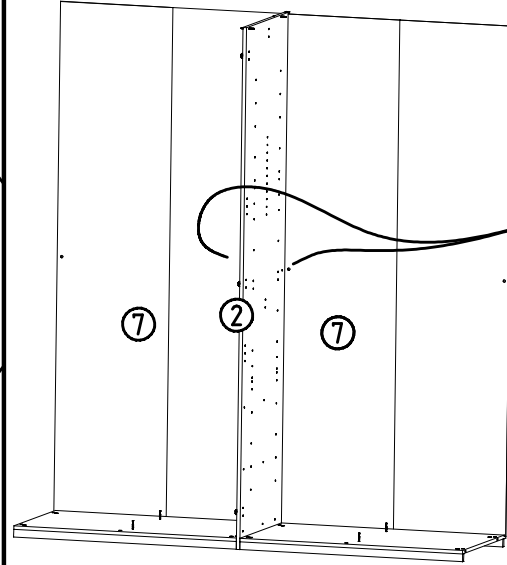
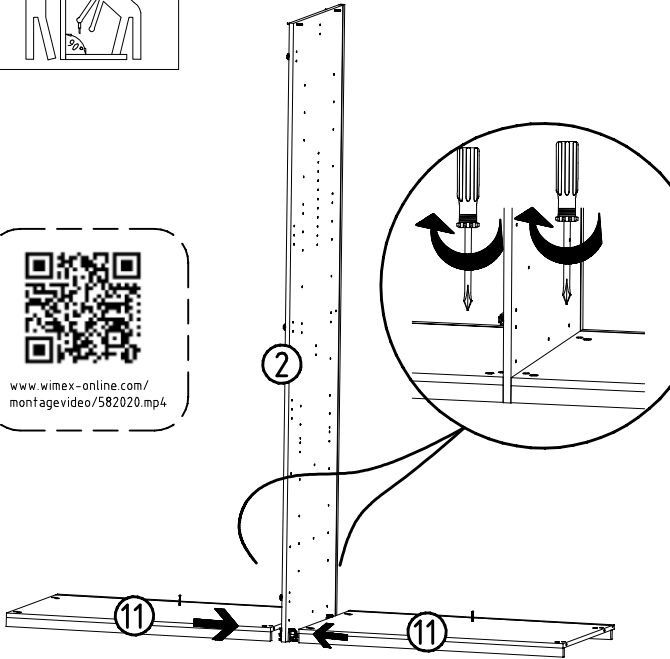
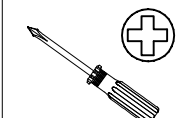
06 17

6/15

9

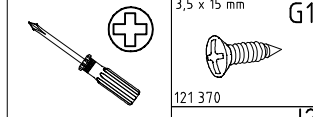


10

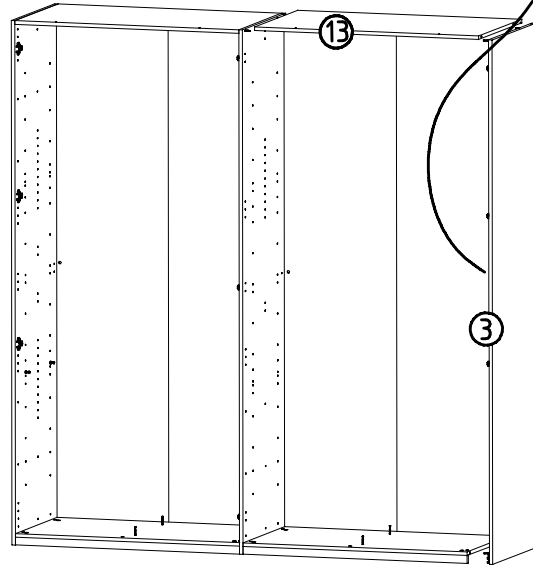
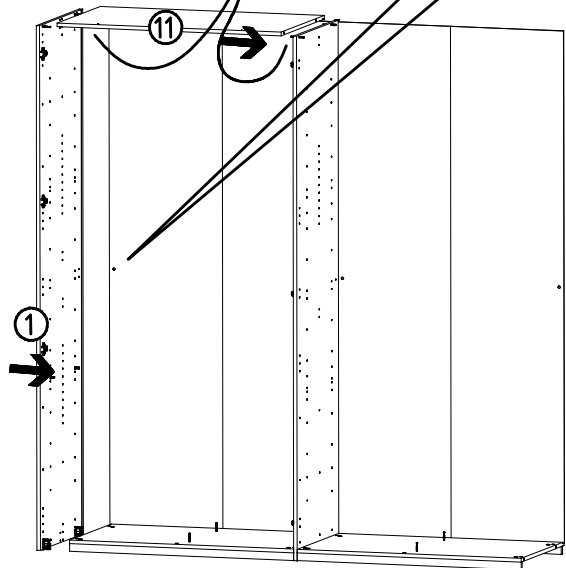
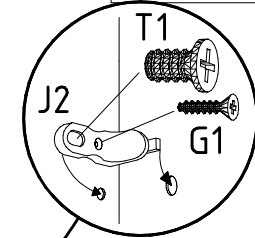
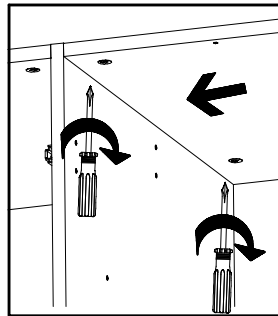
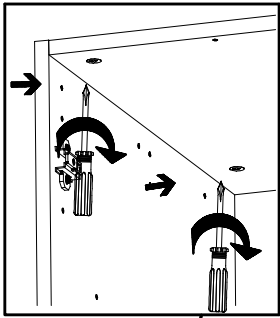
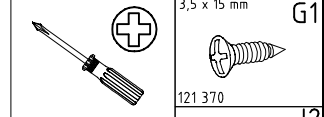


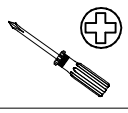
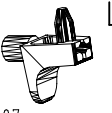

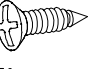
- 3,5 x 15 mm G1
- 121 370
- 111 611
- 6,3 x 10,5 mm T1
- 112 055

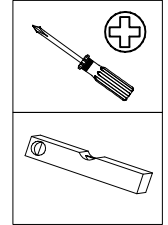
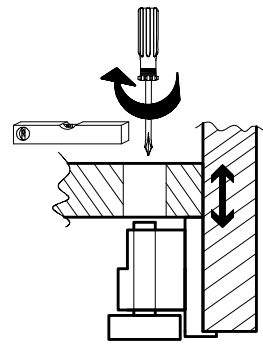
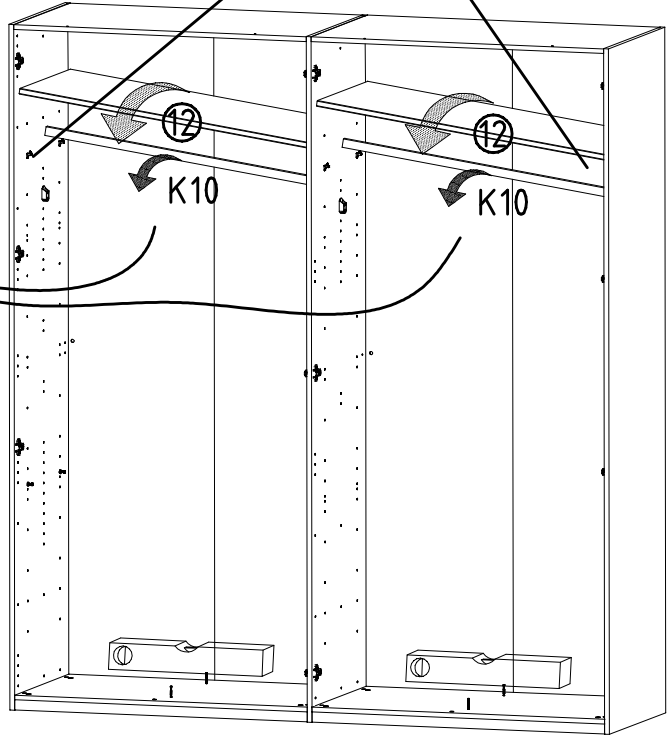
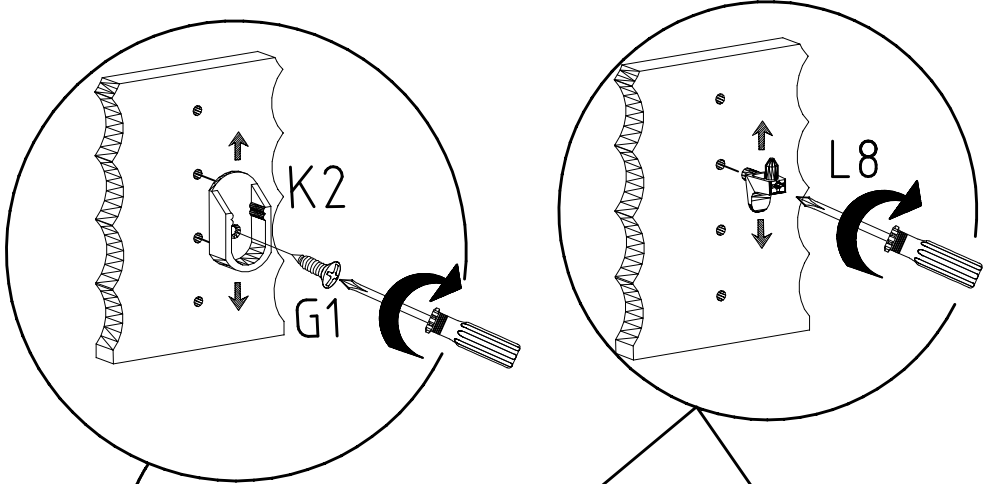
11



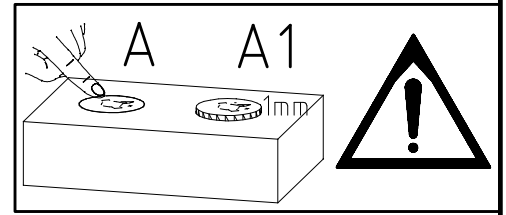
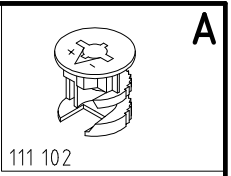
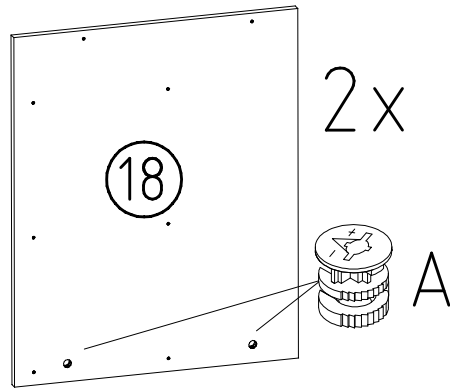
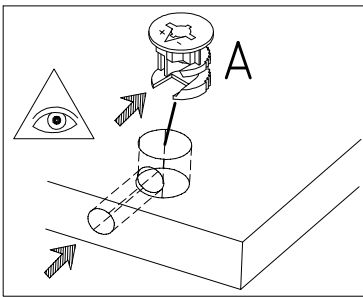
12



		L8
	111 607	
		K2
	117 002	
	3,5 x 15 mm	G1
		
	121 370	K10
	100cm	
	112 400	



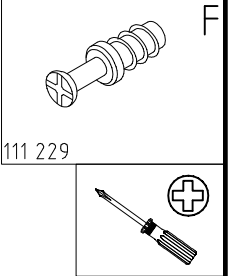
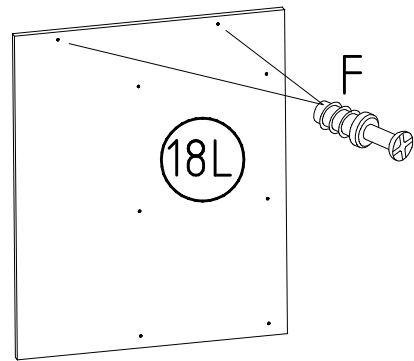
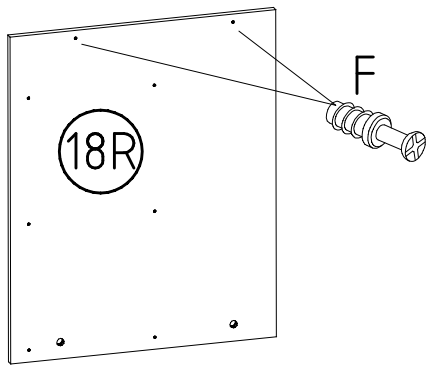
14



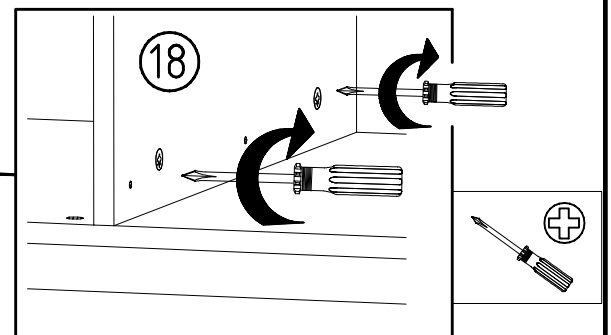
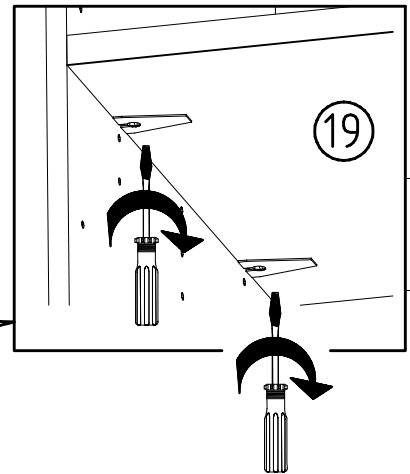
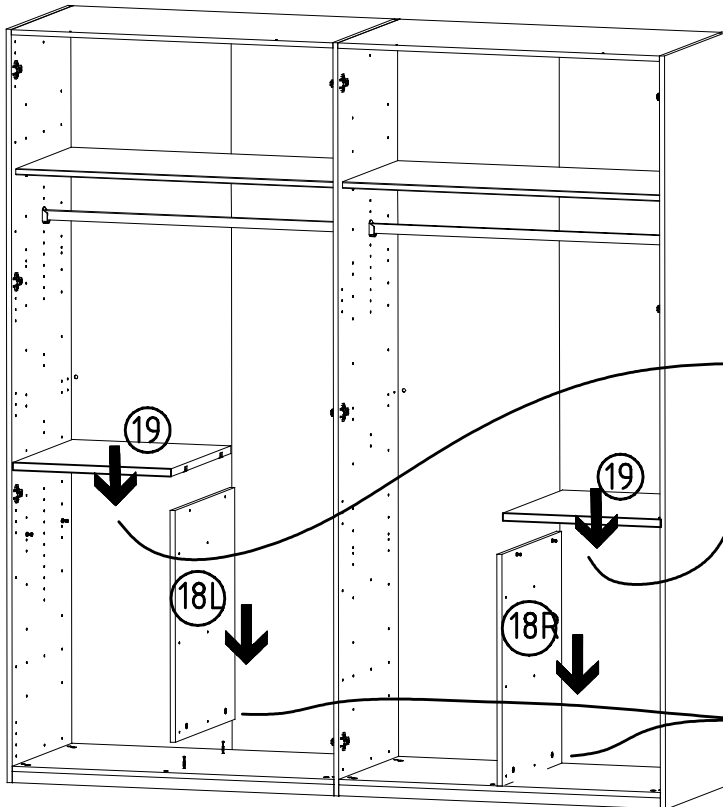
15

1x

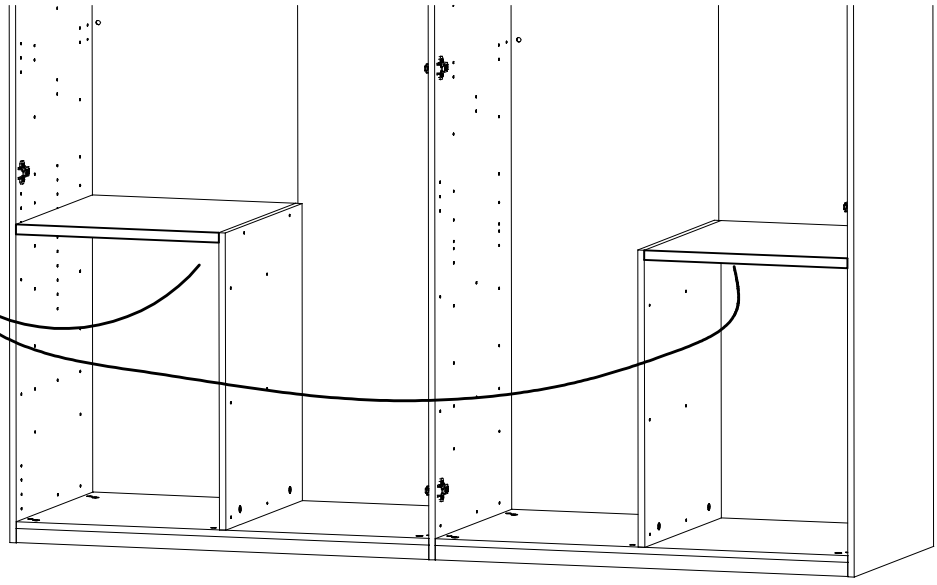
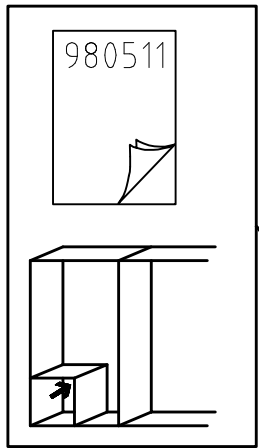
1x 180°



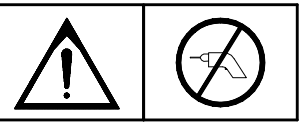
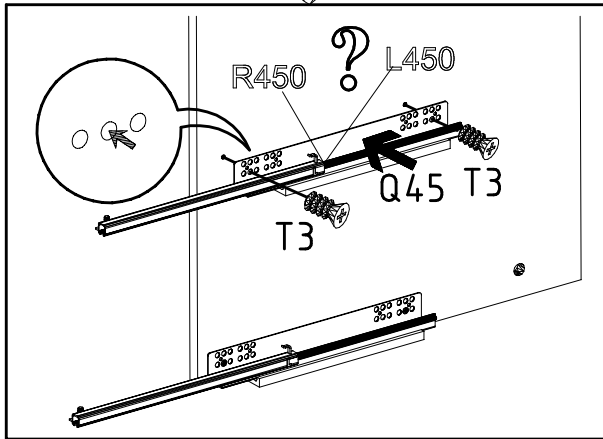
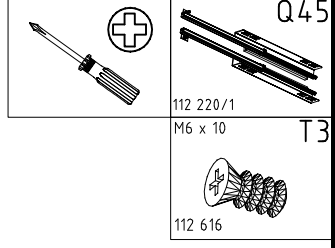
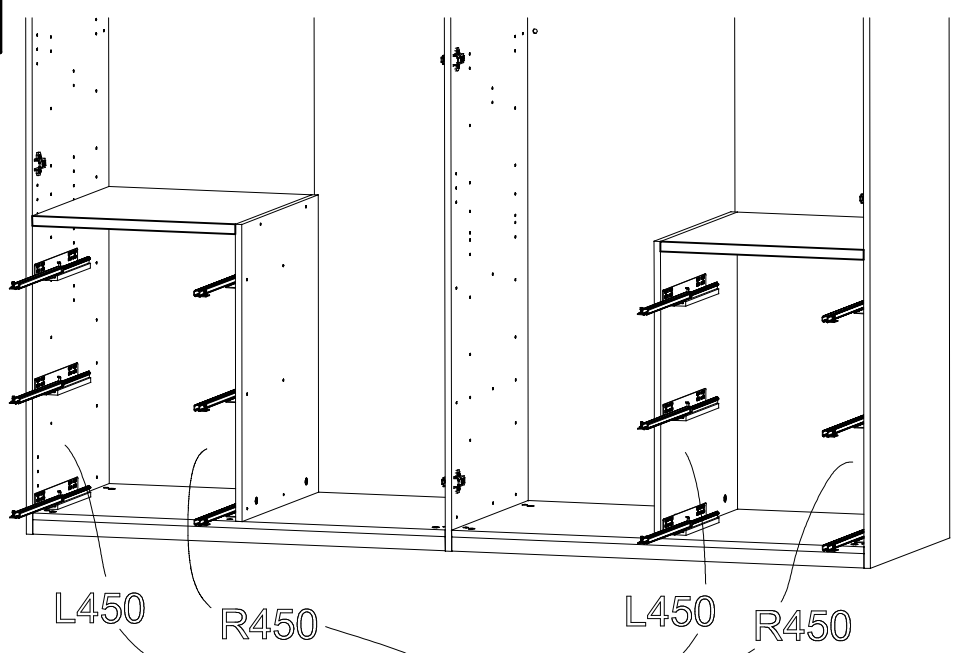
16



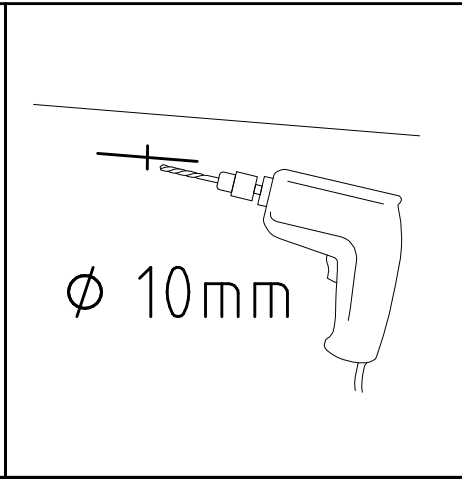
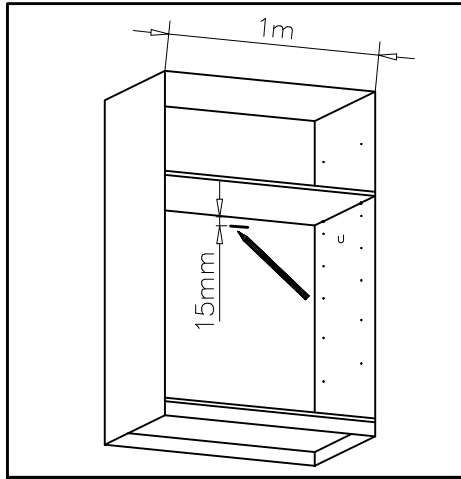
17



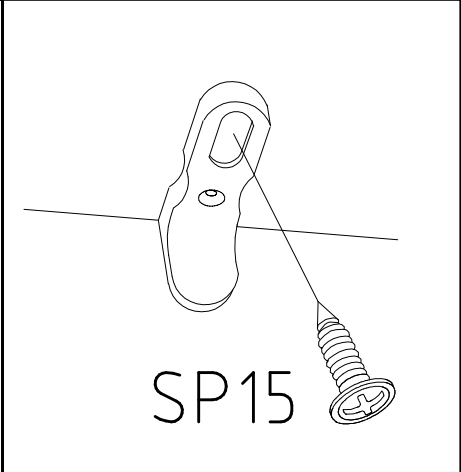
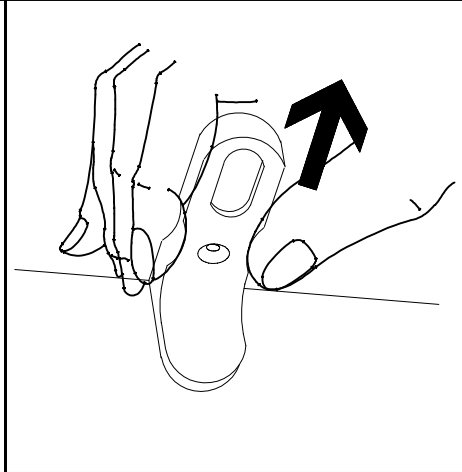
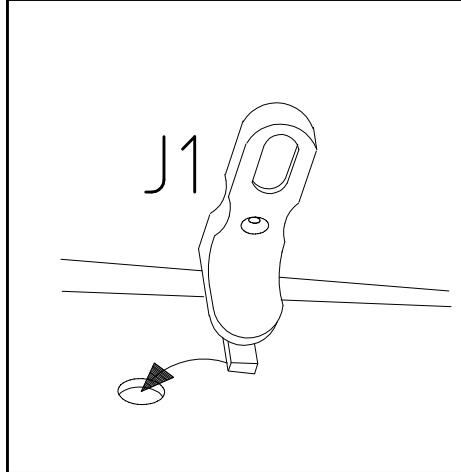
18



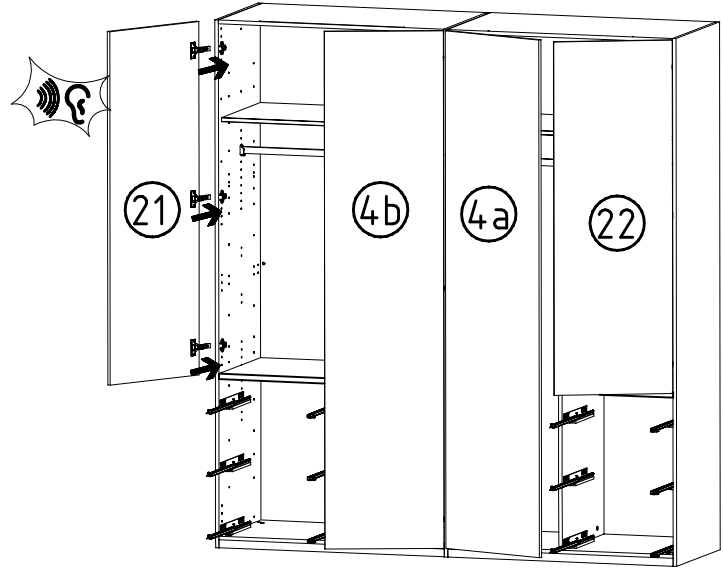
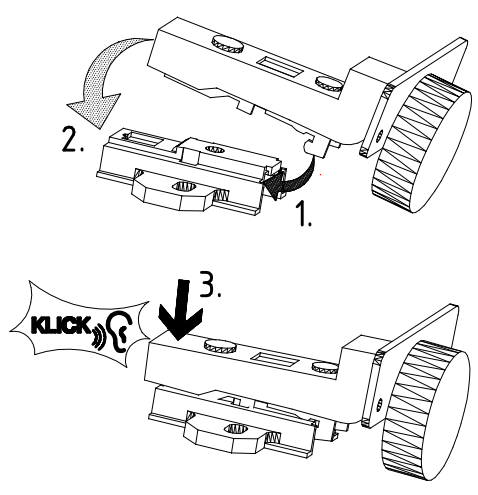
19



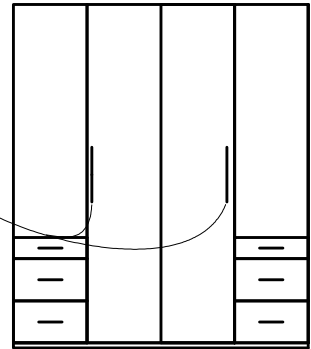
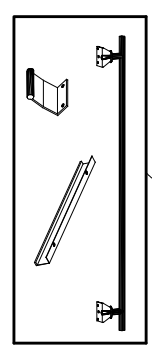
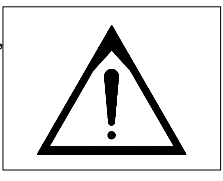
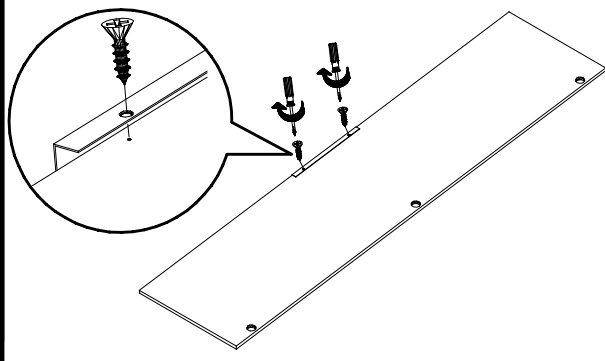
	 J2 111 611
 Ø 10mm	SP15 4 X 15mm 121 120



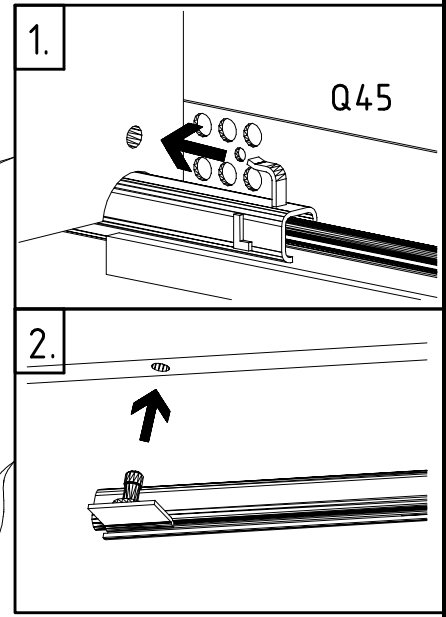
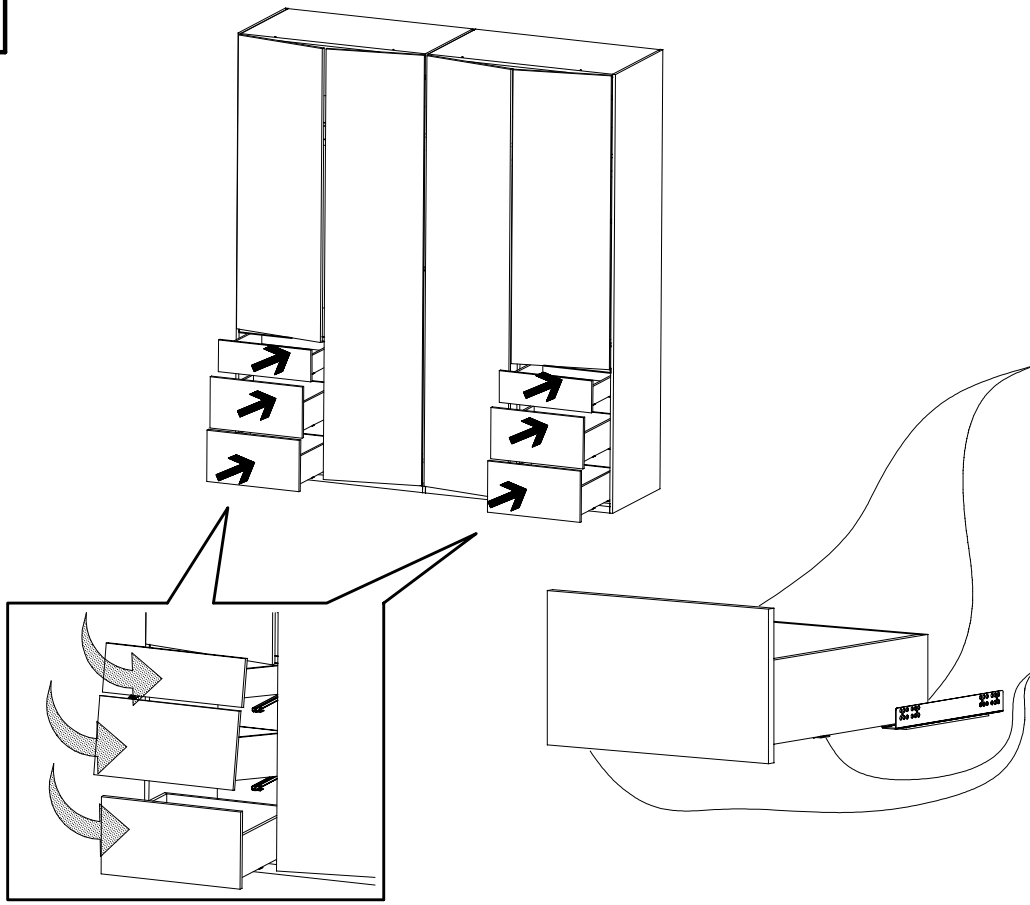
20



21



22



23

