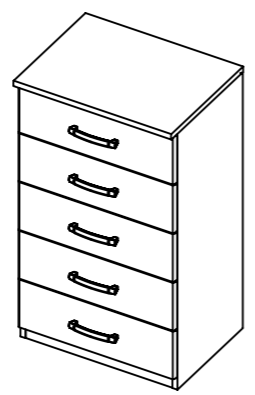
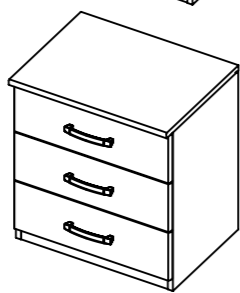
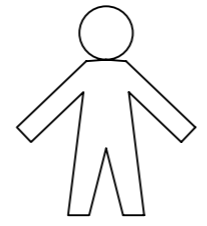
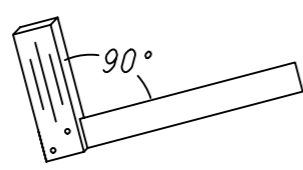
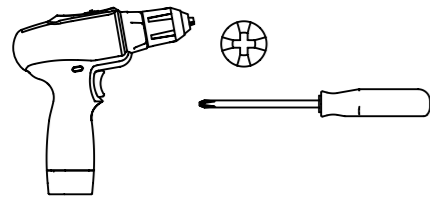


1.

M1 354_06

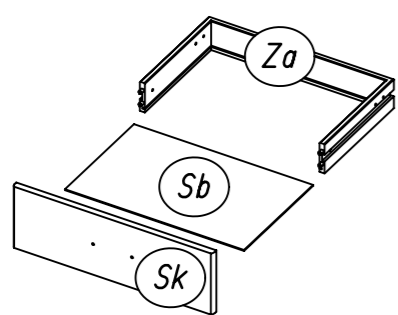
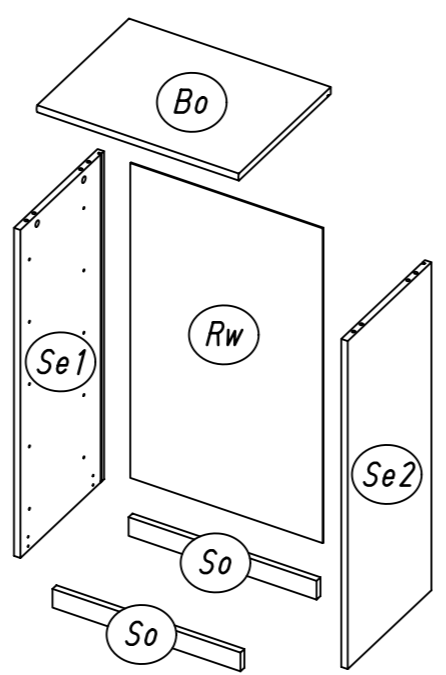
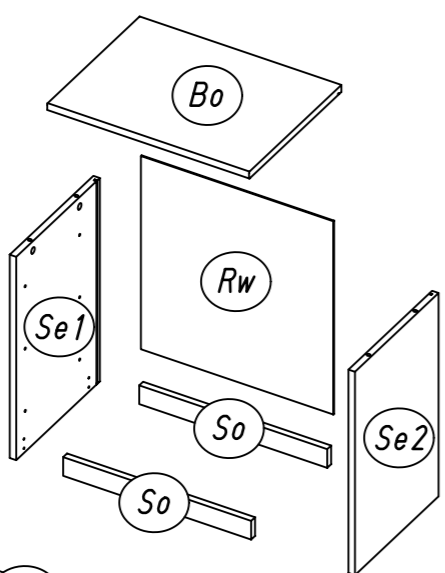
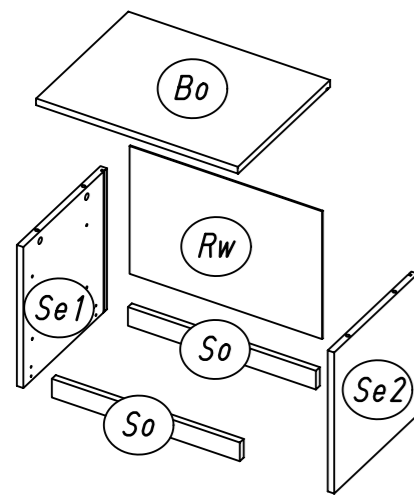
rauch



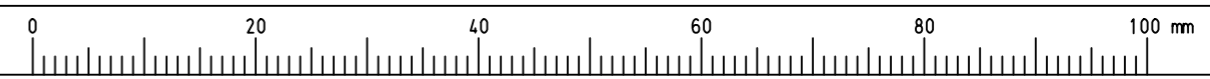
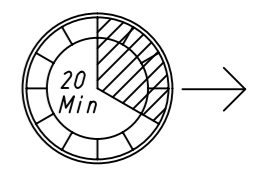
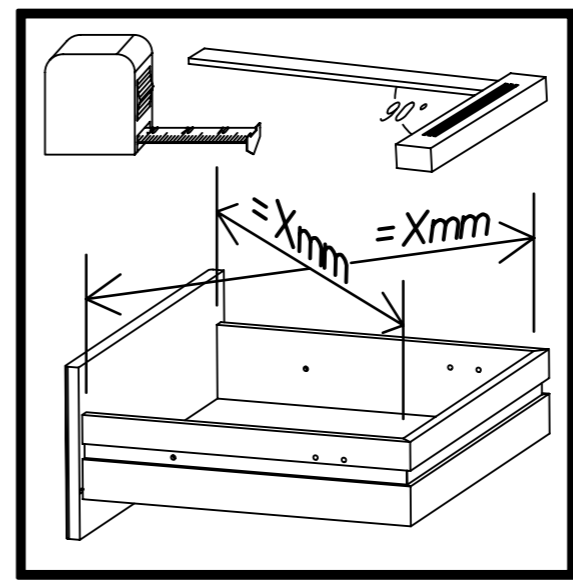
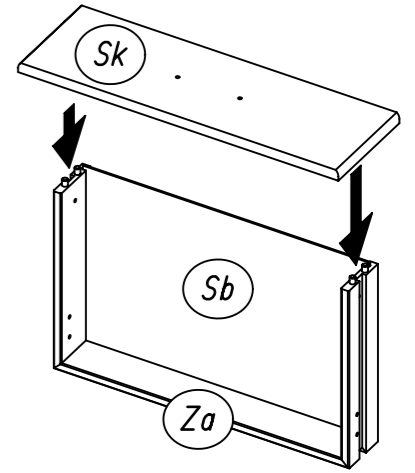
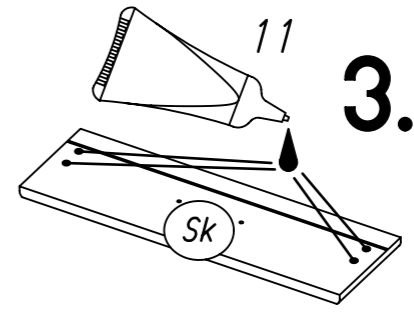
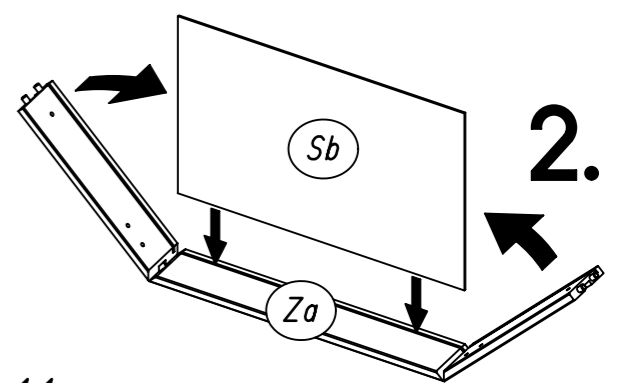
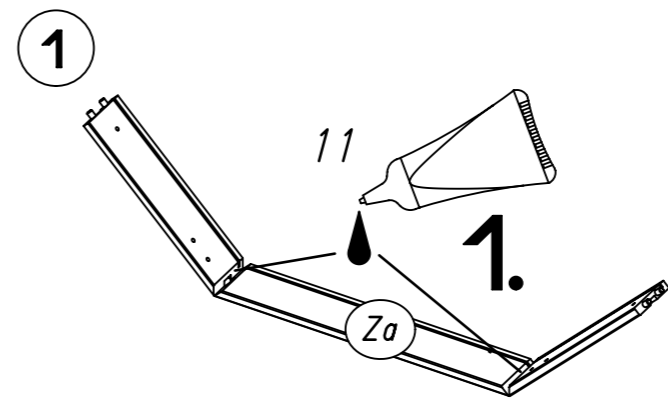
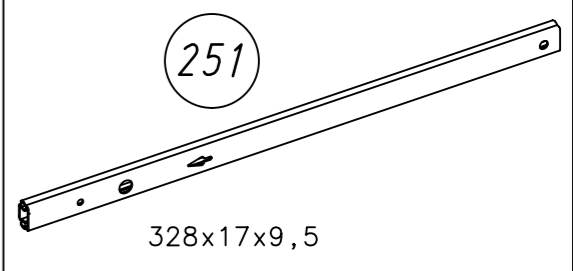
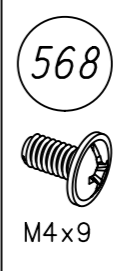
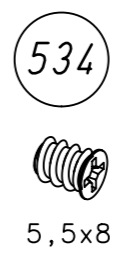
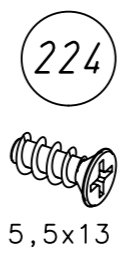
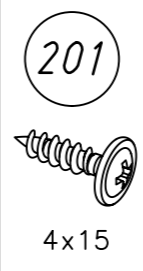
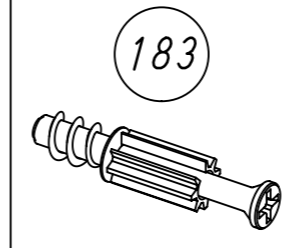
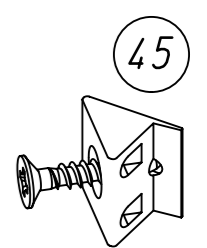
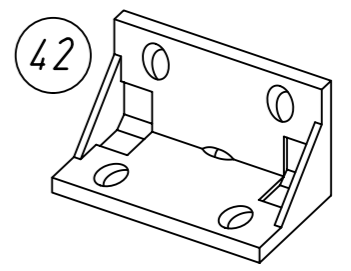
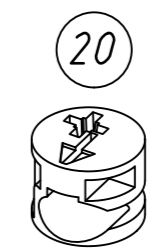
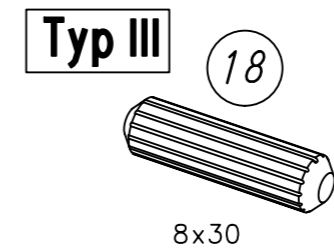
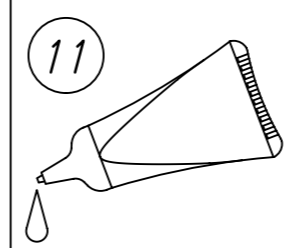
Typ I

Typ II

Typ III

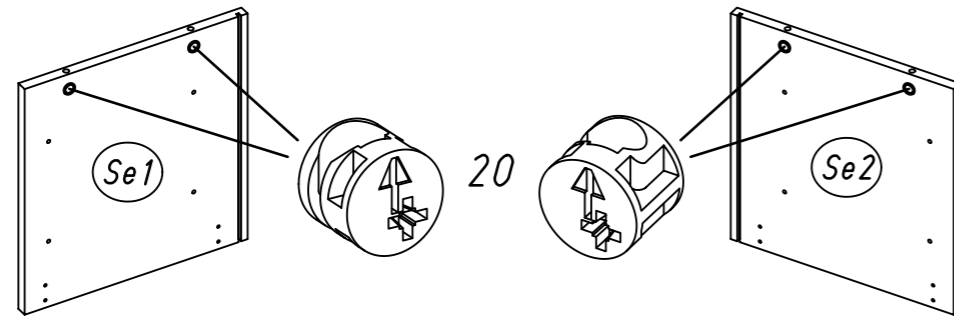


2.

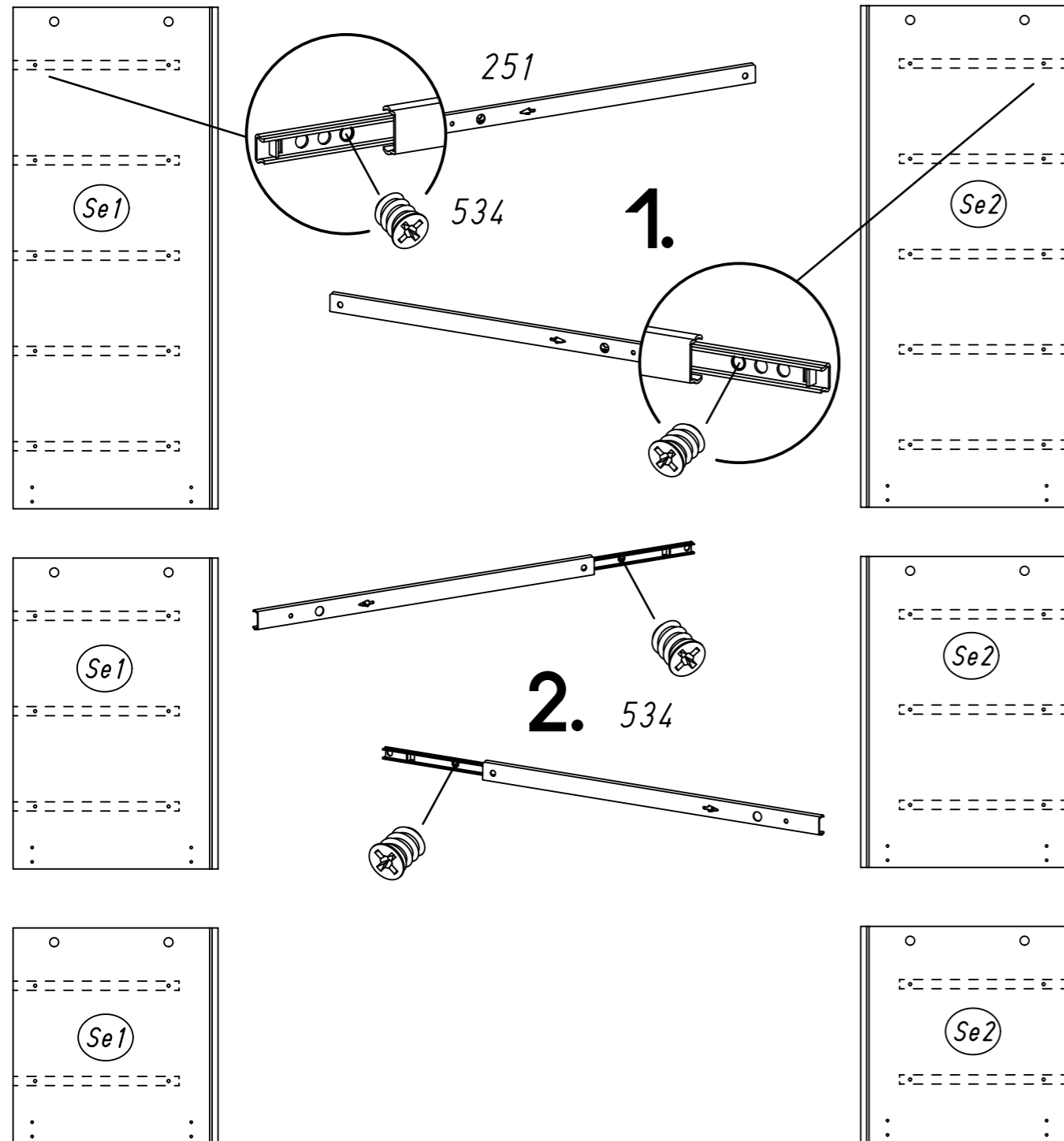


2 (20)

Typ I
Typ II
Typ III

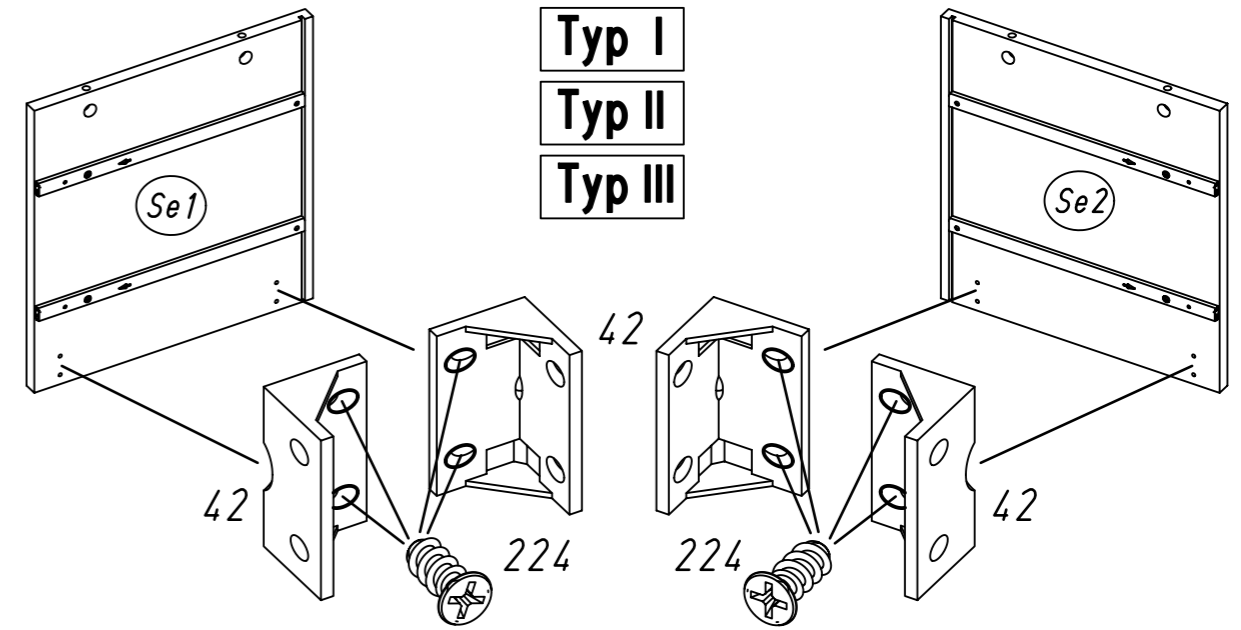


3 (251) (534)



4 (224) (42)

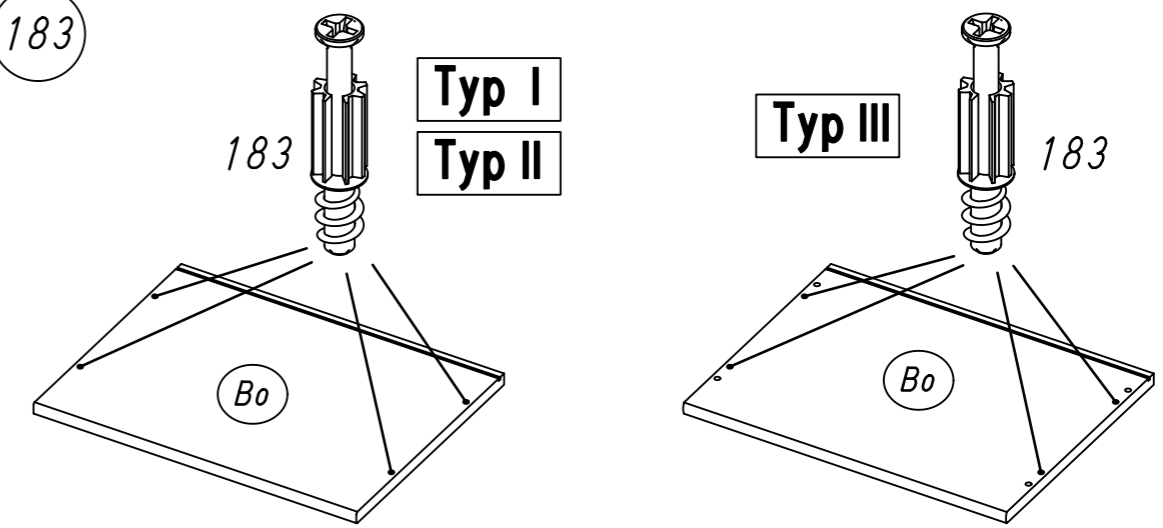
Typ I
Typ II
Typ III



5 (183)

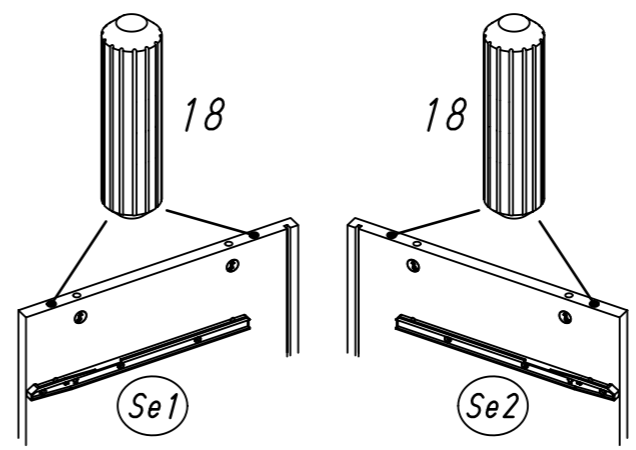
Typ I
Typ II

Typ III



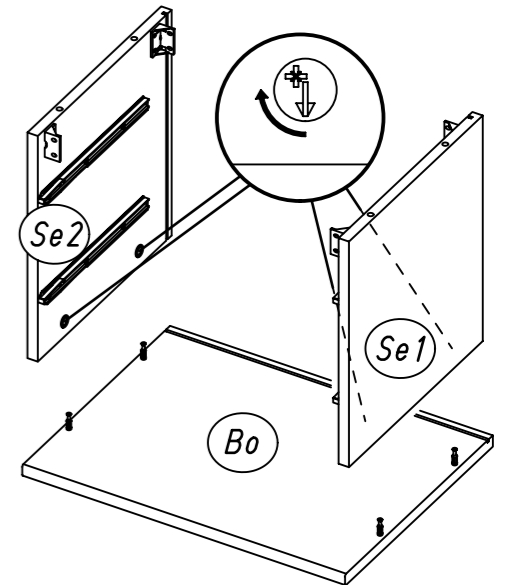
6 (18)

Typ III

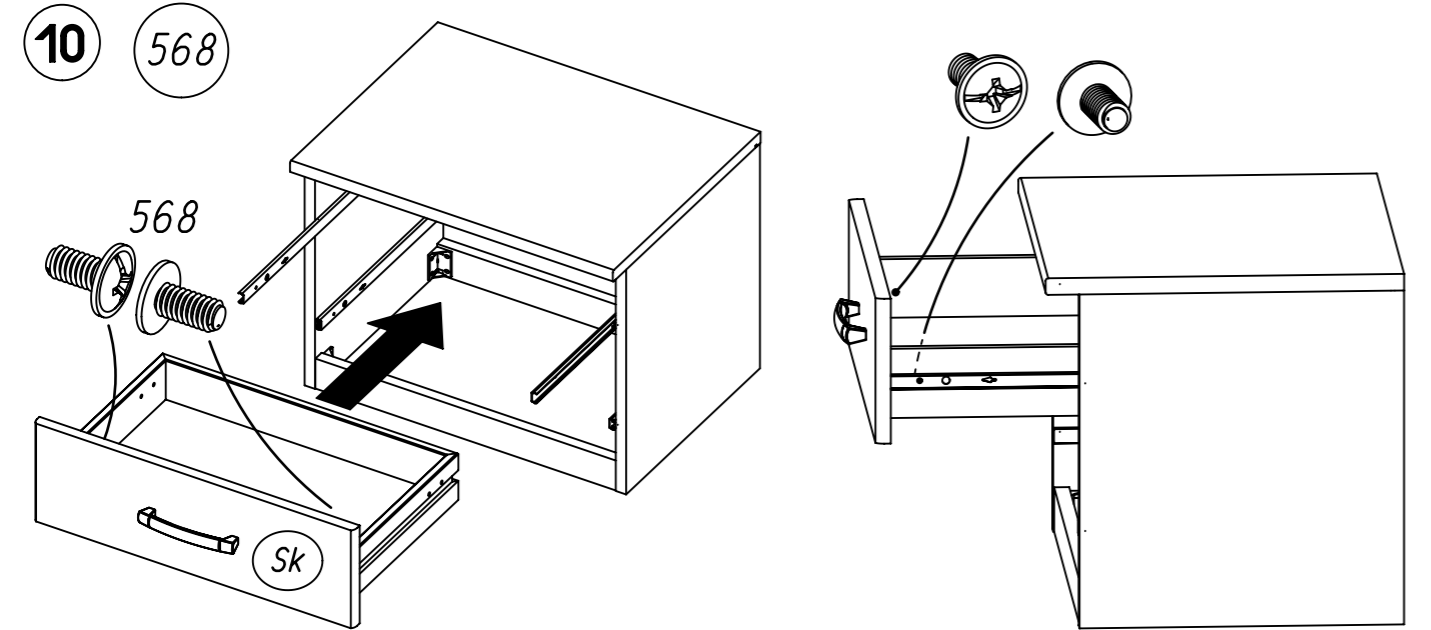
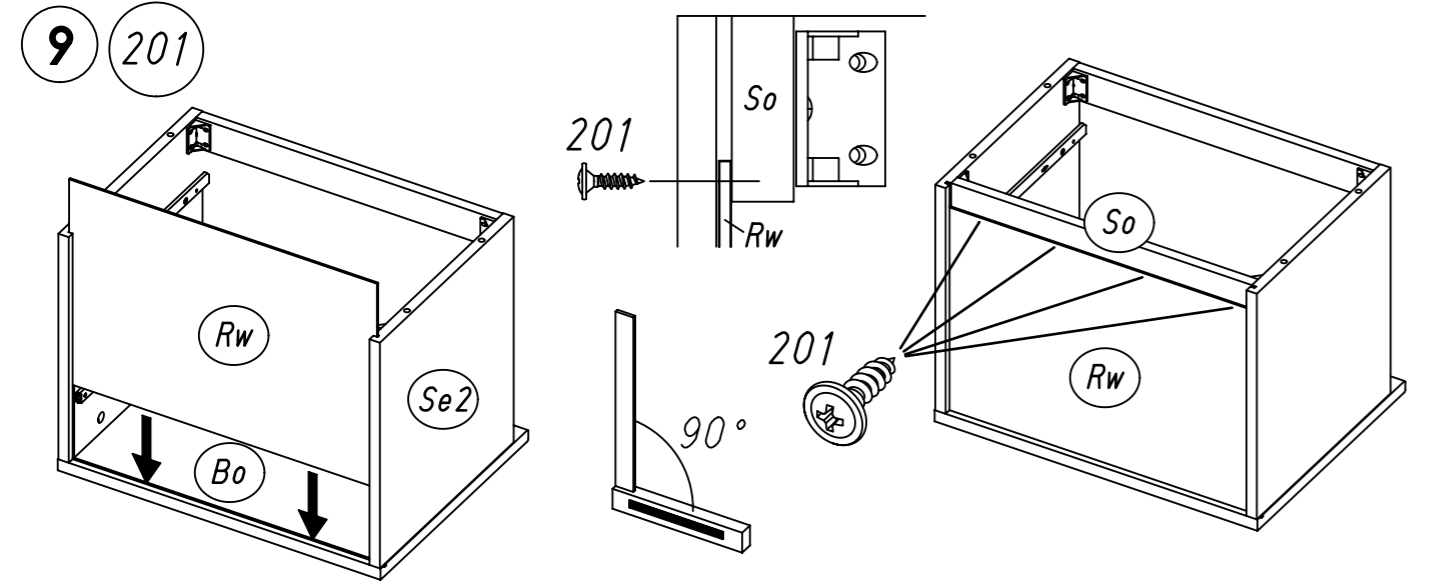
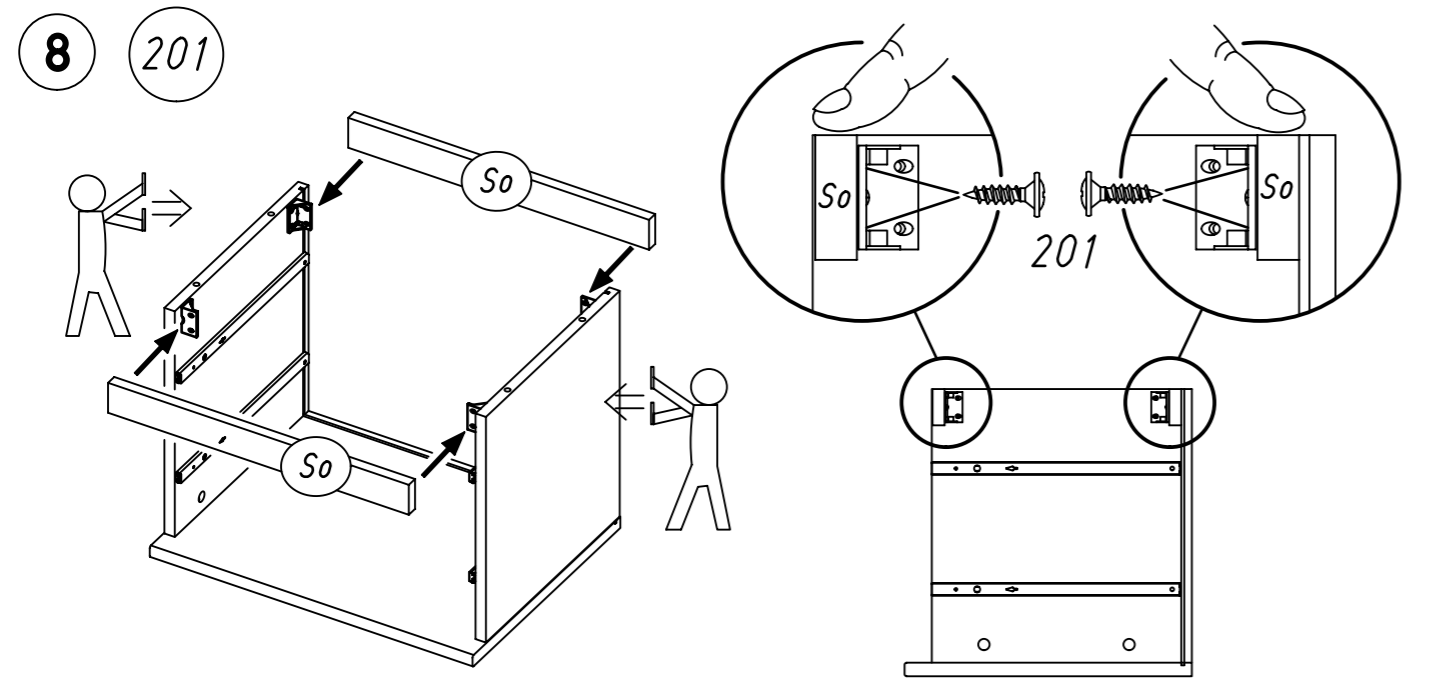


7

Typ I
Typ II
Typ III



5.



6.

